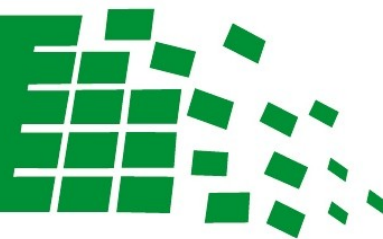


ELEKTROMET®



inteligentna technologia

ЭЛЕКТРИЧЕСКИЕ ВОДОНАГРЕВАТЕЛИ типа WJ/W

VENUS - plus



80 л

100 л

120 л

140 л

ИНСТРУКЦИЯ УСТАНОВКИ И ОБСЛУЖИВАНИЯ ГАРАНТИЙНЫЙ ПАСПОРТ

ELEKTROMET®

Z.U.G. „ELEKTROMET” W. JURKIEWICZ • 48-100 GŁUBCZYCE, GOŁUSZOWICE 53
TEL. +48 77 4710810, FAX +48 77 4853724 • WWW.ELEKTROMET.COM.PL



СОДЕРЖАНИЕ

1. Конструкция электрических водонагревателей.	3
2. Технические данные.	4
3. Защита водонагревателя.	6
4. Установка водонагревателя.	6
Подключение к системе водоснабжения.	6
Подключение к электрической сети.	8
Подключение к системе Ц.О.	9
5. Эксплуатация и обслуживание.	9
6. Условия гарантии.	11



Перед установкой и запуском водонагревателя ознакомьтесь с данной Инструкцией Установки и Обслуживания и Условиями Гарантии.

1. Конструкция электрических водонагревателей

Водонагреватели типа WJ/W „VENUS-plus” с левосторонним или правосторонним подключением относятся к серии комбинированных водонагревателей с нагревательным элементом – ТЭНом, предназначены для нагрева и хранения воды. Водонагреватель может быть использован в бытовых и производственных целях.

Бытовая вода нагревается при помощи погружного ТЭНа 1,5 kW с однофазным источником питания ~230 V и спирального змеевика, позволяющего подключить водонагреватель к низкотемпературному водному котлу.

Тепло, требуемое для нагрева бытовой воды, поставляется с теплоносителем (например, из котла центрального отопления), протекающим через спиральный змеевик с большой площадью поверхности теплообмена, находящийся внутри бака водонагревателя. Тепло, проникая через стенки змеевика, нагревает бытовую воду, находящуюся в баке. Основным элементом конструкции водонагревателя является бак из стального листа с внутренним покрытием из специальной, высокотемпературной керамической эмали. Эмаль создает стеклообразное покрытие, защищает бак от коррозии и обеспечивает высокое качество нагреваемой бытовой воды. Дополнительную антикоррозионную защиту обеспечивает установленный в нижней части бака магниевый анод, работа которого основана на использовании электрохимической разницы потенциалов материала бака и анода. В водонагревателе установлен теплообменник в виде спирального змеевика с патрубками подключения с правой или с левой стороны водонагревателя, Рис.1. С той же стороны находятся патрубки: рециркуляции и датчика температуры.

Теплоизоляция бака водонагревателей WJ/W 80 и 100 состоит из слоя пенополистирола, а водонагревателей WJ/W 120 и 140 литров из слоя пенополиуретана. Наружная облицовка изготовлена из стального листа, покрытого порошковой краской.

Патрубки подключения горячей и холодной воды (обозначены соответственно красным и голубым цветом) выведены в нижней части корпуса.

Благодаря современным конструкционным и технологическим решениям водонагреватели WJ/W „VENUS-plus” экономичны, долговечны и безопасны в эксплуатации, а также просты в установке и обслуживании. Могут быть установлены в любом помещении, подключенном к водоснабжению и электрической сети, за исключением помещений, в которых существует опасность взрыва или температура опускается ниже 0°C.

Габаритные размеры представлены на Рис. 1 и в таблице 1.

WJ/W80 и WJ/W100

WJ/W140

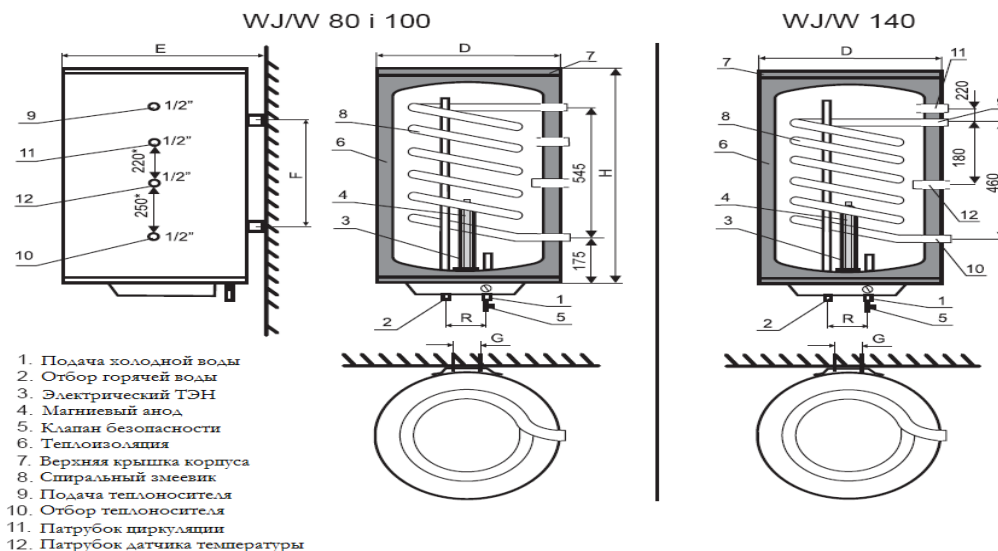


Рис.1 Конструкция и габаритные размеры водонагревателей WJ/W „VENUS-plus”

2. Технические данные

Номинальное напряжение 230 V/50 Hz
 Номинальная мощность ТЭНа..... 1500 W
 Номинальный ток..... 6,5 A
 Диапазон регулировки температуры..... 35°C ÷ 80°C

Таб. 1. Габаритные и соединительные размеры водонагревателей

Тип водонагревателя		Ед. изм.	WJ/W 80	WJ/W 100	WJ/W 120	WJ/W 140
Полезный объем		dm ³	68	86	112	132
Площадь поверхности змеевика		m ²	0,6	0,6	0,9	0,9
Ёмкость змеевика		dm ³	2,8	2,8	5,7	5,7
Производительность*	80/10/45°C	dm ³ /h	440	440	550	550
	70/10/45°C		370	370	490	490
	60/10/45°C		260	260	330	330
Тепловая мощность*	80/10/45°C	kW	18	18	25	25
	70/10/45°C		15	15	20	20
	60/10/45°C		10	10	14	14
Потребность в теплоносителе		m ³ /h	1,5	1,5	1,5	1,5
Потери давления		mbar	40	40	40	40
Время нагрева до Δt=50°C для ТЭНа 1500 W		h	3,1	3,9	4,5	5,1
Суточное потребление электрической энергии		kWh/24h	1,60	2,0	2,40	2,80
Параметры бака		p _{max} = 0,6 МПа; t _{max} = 80°C				
Параметры теплоносителя		p _{max} = 0,6 МПа; t _{max} = 100°C				

Тип	Ед.изм.	WJ/W 80	WJ/W 100	WJ/W 120	WJ/W 140
D	mm	430	430	455	455
H	mm	960	1150	1190	1360
R	mm	125	125	125	125
E	mm	450	450	475	475
G	mm	135	135	170	170
F	mm	625	815	710	870
I	mm	100	100	135	135
Подключение воды		1/2"	1/2"	1/2"	1/2"
Подключение змеевика		3/4"	3/4"	1"	1"
Подключение датчика температуры		1/2"	1/2"	1/2"	1/2"
Подключение циркуляции		1/2"	1/2"	3/4"	3/4"
Размеры магниевого анода	mm	ø25/225	ø25/300	ø30/200	ø30/270
Масса водонагревателя без воды	kg	52	67	70	73

3. Защита водонагревателя

Водонагреватели защищены от избыточного роста давления клапаном безопасности 0,67 МПа (6,7 бар), находящемся на корпусе водонагревателя. Клапан следует установить на патрубке холодной воды либо на трубе подачи холодной воды к водонагревателю, обращая внимание на направление подачи воды, указанное стрелкой.

От избыточного роста температуры, водонагреватели защищены биметаллическим ограничителем температуры, который отключает подачу электроэнергии к нагревательному элементу, когда температура стенок бака превышает 85°C. После отключения питания нагревательного элемента, повторное включение водонагревателя возможно после остывания воды и нажатия кнопки на ограничителе температуры. Для этого следует снять панель управления, предварительно отключив водонагреватель от электрической сети. Повторяющееся отключение подачи электроэнергии свидетельствует о неисправности терморегулятора или ограничителя и требует их замены специалистами сервисной службы.



Водонагреватель должен быть заземлен.

(убедиться, что электрическая сеть имеет соответствующее заземление).

4. Установка водонагревателя

Водонагреватели, согласно своей конструкции, должны быть установлены исключительно в вертикальном положении на кронштейнах, которые находятся с задней стороны корпуса. Перед установкой следует убедиться, что стена, на которой должен быть установлен водонагреватель, достаточно прочная (масса водонагревателя с водой, в зависимости от объема, составляет $\sim 130 \div 210$ кг).

Подключение к системе водоснабжения

Водонагреватель можно непосредственно подключить к системе водоснабжения с максимальным давлением воды не превышающим 0,6 МПа (6 bar). Однако если давление в водопроводной сети часто превышает 0,4 МПа, то перед предохранительным клапаном необходимо установить редуцирующий, понижающий давление клапан. В случае, если давление в системе водоснабжения превышает значение 0,67 МПа, установка редуцирующего клапана требуется для предотвращения непрерывного потока воды из предохранительного клапана. Во время монтажа патрубков подключения не следует их перегибать, так как это может привести к повреждению эмали бака.

При подключении водонагревателя к водопроводной сети, следует наполнить его водой, путём открытия клапана Z1 подачи холодной воды (Рис.2), при полностью открытом клапане Z2 отбора воды из водонагревателя, и открытом кране горячей воды одного из пунктов отбора, подключенного к водонагревателю. Клапан Z2 и кран горячей воды в пункте отбора должны быть открыты до момента, пока поток воды из крана не станет непрерывным.

После наполнения водонагревателя следует перекрыть подачу воды, проверить герметичность водонагревателя и системы. Если система герметична и нет протечек, водонагреватель можно подключить к электрической сети.



Рис.2 Схема подключения водонагревателя к водопроводной сети



1. Предохранительный клапан должен быть установлен непосредственно на патрубке подключения холодной воды. Следует установить его так, чтобы стрелка на корпусе соответствовала направлению потока воды.
2. Между предохранительным клапаном и водонагревателем запрещено устанавливать какие-либо запорные механизмы.
3. Эксплуатация водонагревателя без предохранительного клапана или с неисправным клапаном запрещена, так как это может привести к сбоям в работе водонагревателя и угрозе для жизни и здоровья.
4. В связи с функцией предохранительного клапана, дающей возможность снижения давления воды в водонагревателе, путем возврата в систему подачи, установка подачи холодной воды на минимальном расстоянии 5 м. от клапана должна быть устойчива к аварийной температуре +160°C

Подключение к электрической сети

Водонагреватель подключить к электрической сети при помощи вилки с заземлением 230V/16A. О подключении к электросети сигнализирует включение зелёного светодиода, а о подключении электрического ТЭНа включение красного светодиода.

Электрическая схема подключения представлена на Рис.3.

- 1 – нагревательный элемент
- 2 – регулятор температуры
- 3 – ограничитель температуры
- Ls – индикатор

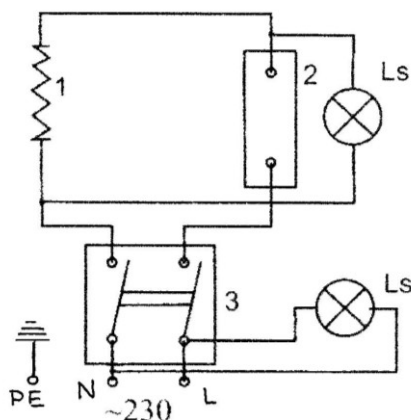


Рис.3 Электрическая схема подключения

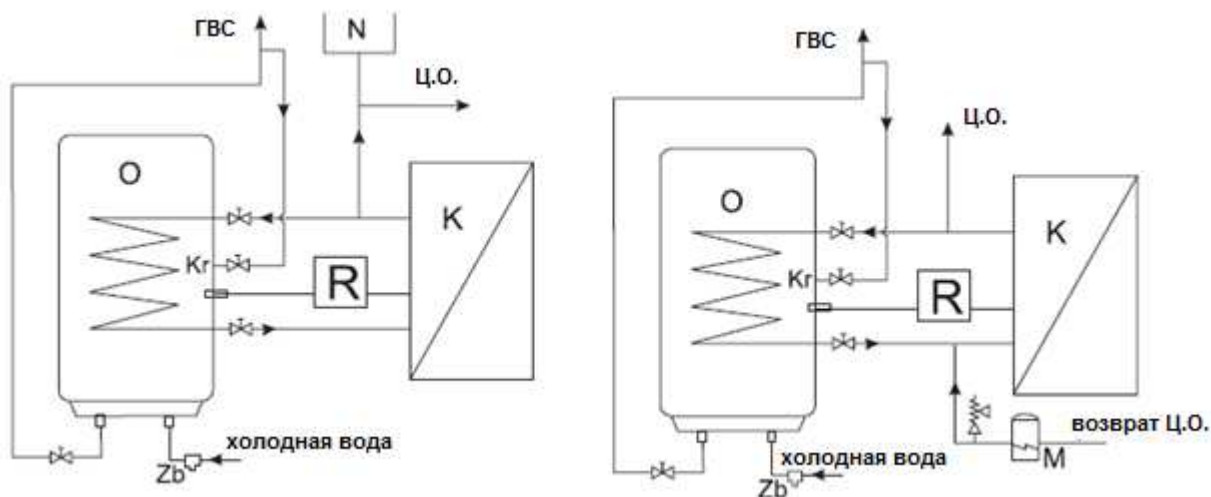
После подключения водонагревателя к электрической сети, требуется ручкой регулятора температуры установить нужную температуру. Во время работы нагревательного элемента светится красный индикатор. После нагрева воды до заданной температуры индикатор погаснет.



Не подключать водонагреватель к электросети, не убедившись, что бак наполнен водой.

Подключение водонагревателя к системе Ц.О.

Водонагреватель следует подключить к системе водоснабжения и системе Ц.О. в вертикальном положении. Змеевик может быть подключен к котлу в открытой системе или закрытой системе (с мембранным баком), Рис.4.



N – расширительный бак, K – отопительный котёл; O - водонагреватель; M –мембранный бак; R – регулятор температуры; Zb – предохранительный клапан; Kr – патрубок рециркуляции

Рис.4 Схема подключения водонагревателя к системе Ц.О.

5. Эксплуатация и обслуживание

1. Перед каждым включением проверьте правильность работы клапана безопасности.
2. Кратковременный небольшой поток воды из клапана безопасности во время нагрева воды в водонагревателе является нормой и обозначает нормальную работу клапана безопасности. Небольшое протекание воды из клапана безопасности во время нагрева воды является нормой и обозначает нормальную работу водонагревателя.



Непрерывное вытекание воды из клапана безопасности свидетельствует о неисправности клапана или о высоком давлении в водопроводной сети. Не рекомендуется блокировать выходное отверстие.

3. Для временного отключения водонагревателя, следует отключить его от электросети. Если планируется отключать котёл в зимний период и есть опасения, что вода в водонагревателе может замёрзнуть, следует спустить воду, открутив клапан безопасности.

4. Периодически, в зависимости от жесткости воды, выкрутив ТЭН, следует удалить налёт.

5. Через 18 месяцев рекомендуется заменить магниевый анод.

Анод закреплён в верхней части и доступ к нему можно получить, сняв панель управления водонагревателя и выкрутив нагревательный элемент.

Следует помнить, что перед снятием крышки панели управления, нужно отключить водонагреватель от электросети, перекрыть кран 5 (Рис. 2), открыть один из пунктов отбора горячей воды водопровода и слить воду из бака, открутив клапан безопасности.

Небольшое количество воды, оставшееся в баке, следует слить в емкость, подставив её под бак, откручивая ТЭН.

После замены магниевого анода вкрутить ТЭН с уплотнителем во фланец и установить крышку панели управления. Проверить уплотнительное кольцо, в случае повреждения заменить на новое (резьба Тэна изготовлена из пластика, **запрещается** уплотнять соединения тефлоновой лентой или другими уплотнителями).

Проверить герметичность бака, наполнив его водой под давлением из водопроводной сети.

Т.к. очистка бака и замена магниевого анода связана с разгерметизацией бака и частичным демонтажом электрической составляющей водонагревателя, работы следует поручить квалифицированным специалистам.

Соответствующий магниевый анод можно приобрести в пунктах продажи отопительного оборудования или у производителя водонагревателя.



Регулярный контроль и замена магниевого анода является условием поддержания гарантии на бак. Заменённые, использованные аноды и подтверждение их замены следует сохранять с документами, подтверждающими покупку анода.

6. Все работы следует производить, отключив водонагреватель от электрической сети (достать вилку из розетки).
7. Все работы с электрическими составляющими и водопроводной сетью, должны производиться только квалифицированными специалистами с соответствующими допусками.
8. Не рекомендуется использовать предохранителей выше 16 А.
9. Раз в год следует производить измерения эффективности заземления электрической сети.
10. Как минимум один раз в неделю, на протяжении нескольких часов нужно прогревать воду в водонагревателе до температуры 70°C для устранения риска заражения воды бактериями Legionella.

6. Условия гарантии

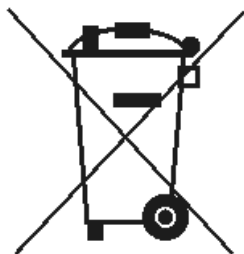
1. Гарантия предоставляется на срок 48 месяцев на эмалированный бак.
2. Гарантия на остальные части водонагревателя составляет 24 месяца.
3. Срок гарантии исчисляется от даты продажи оборудования, вписанной в гарантийном талоне и подтвержденной чеком, выставленным продавцом.
4. Производитель обеспечивает эффективное функционирование водонагревателя при условии, что он будет установлен и использован в соответствии с инструкцией.
5. В течение гарантийного периода пользователь имеет право на бесплатный ремонт дефектов, возникших по вине производителя. Неисправности будут устранены в сервисном центре производителя в течение 14 дней от момента регистрации обращения.
6. Гарантия не распространяется в случае:
 - неправильного использования устройства;
 - повреждения нагревательных элементов накипью;
 - если ремонт был произведен специалистами без допуска;
 - нарушения установки и обслуживания;
 - эксплуатации водонагревателя без клапана безопасности либо с неисправным клапаном безопасности;
 - отсутствия магниевого анода либо документов о его замене.
7. Производитель не несёт ответственности за ущерб, нанесенный в результате поломки водонагревателя, подключенного к подаче холодной воды и отбора горячей воды при помощи пластиковых труб, не предназначенных для аварийных температур +160°C.
8. Мастер может отказаться от проведения ремонта в случае если:
 - отсутствует доступ к устройству;
 - для замены элементов требуется демонтаж других устройств, стен и т.д.;
 - бак присоединен к системе водоснабжения при помощи неразъемных соединений.

9. В случае необоснованного вызова сервисной службы, клиент покрывает расходы.
10. Способ устранения неполадок определяет производитель.
11. Основанием для реализации ремонта по гарантии является правильно заполненный, не содержащий поправок гарантийный талон.
12. Рекомендуется сохранять гарантийный талон в течение всего срока службы водонагревателя.



Постоянный контроль и замена магниевого анода является условием сохранения гарантии на бак. Замененные и использованные аноды следует сохранять с гарантийным талоном и документом, подтверждающим покупку.

УТИЛИЗАЦИЯ



После эксплуатационного срока изделие подлежит утилизации. Утилизация изделия производится согласно действующему законодательству Республики Беларусь, в строго установленном порядке.

Общая информация: прибор не предназначен для использования лицами (включая детей) с пониженными физическими, чувственными или умственными способностями, или при отсутствии у них жизненного опыта или знаний, если они не находятся под контролем или не проинструктированы об использовании прибора лицом, ответственным за их безопасность. Дети должны находиться под контролем для недопущения игры с прибором. При повреждении шнура питания его замену, во избежание опасности, должна производить сервисная служба, или аналогичный квалифицированный персонал.

Дата изготовления указана в гарантийном паспорте.

ООО «Электрометсервис»
 220138, Республика Беларусь, г. Минск, ул. Полярная, 64А, 13, Тел/факс 80173441227,
 +375298778000, +375296497749
 3441227@mail.ru, www.elektromet.by

Zakład Urządzeń Grzewczych
„ELEKTROMET” Wojciech Jurkiewicz
Gohuszowice 53
48-100 Głubczyce
tel. +48 / 77 / 471 08 10



DEKLARACJA ZGODNOŚCI
(DECLARATION OF CONFORMITY)

Pan
(Mr)

Wojciech Jurkiewicz

reprezentujący firmę
(legal representative of)

ZUG “ELEKTROMET” Wojciech Jurkiewicz
Goluszowice 53 48-100 Głubczyce

DEKLARUJE / DECLARES

z pełną odpowiedzialnością, że wyrób:
(with all responsibility, that the product):

Elektryczny pojemnościowy podgrzewacz wody użytkowej typu
WJ - pionowy 20, 40, 50, 60, 80, 100, 120, 140
WJ – poziomy 60, 80, 100
WJ/W- pionowy 80, 100, 120, 140

został zaprojektowany, wyprodukowany i wprowadzony na rynek zgodnie z następującymi dyrektywami:

has been designed, manufactured and placed on the market in conformity with directives:

-Dyrektywa dot. urządzeń ciśnieniowych 97/23/WE;

the requirements of the pressure equipment Directive 97/23/EC

-Dyrektywa niskonapięciowa 2006/95/WE;

the safety principles of the “Low voltage” Directive 2006/95/EC

-Dyrektywa kompatybilności elektromagnetycznej “EMC” 2004/108/WE

the protection requirements of „EMC” Directive 2004/108/EC

i niżej wymienionymi odpowiednimi normami:

and that the following relevant Standards:

- PN - EN 60335 - 1

- PN - EN 60335-2-21

- PN - EN 61000-3-2

- PN - EN 61000-3-3

- PN - EN 55014-1

Gohuszowice, 08.maj. 2015r.

.....
(miejsce i data wystawienia)
(place and date)

WŁAŚCICIEL
zug ELEKTROMET
Wojciech Jurkiewicz

.....
(imię i nazwisko oraz podpis)
(Name, Surname and Signature)



ГАРАНТИЙНЫЙ ПАСПОРТ






№	Дата принятия	Описание ремонта	Дата проведения	Подпись сервиса

Дата ремонта	Дата ремонта	Дата ремонта	Дата ремонта	Дата ремонта
Объем ремонта	Объем ремонта	Объем ремонта	Объем ремонта	Объем ремонта
Печать сервисного центра	Печать сервисного центра	Печать сервисного центра	Печать сервисного центра	Печать сервисного центра
Фамилия и адрес владельца	Фамилия и адрес владельца	Фамилия и адрес владельца	Фамилия и адрес владельца	Фамилия и адрес владельца
Подпись владельца	Подпись владельца	Подпись владельца	Подпись владельца	Подпись владельца

ГАРАНТИЙНЫЙ ПАСПОРТ

Подпись и печать установщика :М.П.

Контроль качества
Дата изготовления

ГАРАНТИЙНЫЙ ТАЛОН	ГАРАНТИЙНЫЙ ТАЛОН	ГАРАНТИЙНЫЙ ТАЛОН	ГАРАНТИЙНЫЙ ТАЛОН	ГАРАНТИЙНЫЙ ТАЛОН
				
Тип продукта	Тип продукта	Тип продукта	Тип продукта	Тип продукта
Фабричный номер	Фабричный номер	Фабричный номер	Фабричный номер	Фабричный номер
Дата продажи	Дата продажи	Дата продажи	Дата продажи	Дата продажи
печать и подпись продавца	печать и подпись продавца	печать и подпись продавца	печать и подпись продавца	печать и подпись продавца