

ТЕХНИЧЕСКИЙ ПАСПОРТ ИЗДЕЛИЯ

EAC

VALTEC

Производитель: VALTEC s.r.l., Via Pietro Cossa, 2, 25135-Brescia, ITALY



КОЛЛЕКТОРЫ ЛАТУННЫЕ С РЕГУЛИРОВОЧНЫМИ ВЕНТИЛЯМИ ДЛЯ ВОДОПРОВОДА

Модель: VTc.570



ПС -46561

Паспорт разработан в соответствии с требованиями ГОСТ 2.601-2013

ТЕХНИЧЕСКИЙ ПАСПОРТ ИЗДЕЛИЯ

1. Назначение и область применения

1.1. Коллекторы предназначены для распределения потока транспортируемой среды по потребителям. При этом под «потребителем» понимается отдельный прибор, группа приборов, отдельные части или ветви системы.

1.2. Коллекторы могут использоваться на трубопроводах систем холодного (в том числе питьевого) и горячего водоснабжения, отопления (на подающем трубопроводе), а также на технологических трубопроводах, транспортирующих жидкости, не агрессивные к материалам элементов коллекторов.

1.3. Коллекторы с регулируемыми вентилями позволяют сбалансировать расход по потребителям.

1.4. При установке на водопроводе или на подающем трубопроводе радиаторного отопления, подача рабочей среды «под золотник» обеспечивает возможность плавной регулировки расхода и отсутствие шума в вентиле.

1.5. К коллекторам могут присоединяться стальные, полимерные, металлополимерные и медные трубопроводы.

1.6. Коллекторы могут поставляться с шильдами красного и синего цветов (для горячей и холодной воды).

1.7. Для присоединения к коллектору рекомендуется использовать следующие фитинги стандарта «конус» (G1/2"):

-VTc.709 – для пластиковых труб;

-VTc.711 – для медных труб;

-VTc.710; VTc.712 – для металлополимерных труб;

-VTr.708K – для полипропиленовых труб.

При использовании адаптера VTc.701 трубы к коллектору могут присоединяться с помощью фитингов с плоской прокладкой и накидной гайки:

-VTm.322; VTm.222 – для металлополимерных и полимерных труб;

-VTi.908 – для труб из нержавеющей стали;

VTr.708 – для полипропиленовых труб.

Паспорт разработан в соответствии с требованиями ГОСТ 2.601-2013

ТЕХНИЧЕСКИЙ ПАСПОРТ ИЗДЕЛИЯ

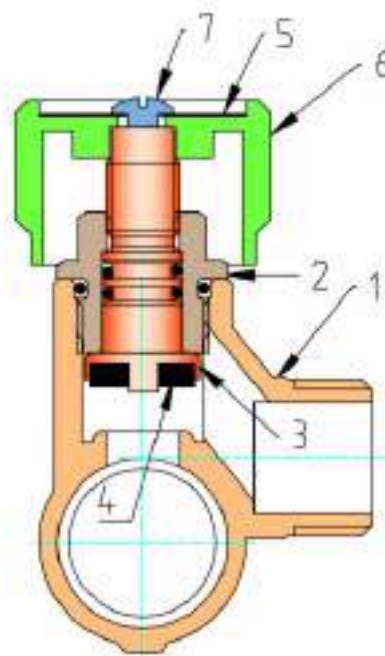
2. Технические характеристики

Наименование характеристики	Ед. изм.	Значение характеристики
Номинальное давление, PN	МПа	1,0
Пробное давление	МПа	1,5
Максимальная температура рабочей среды	°С	110
Максимальная кратковременно допустимая температура рабочей среды	°С	120
Акустическая группа по ГОСТ 19681-2016		1
Расстояние между осями выходов	мм	45
Ремонтопригодность		да
Средний полный ресурс	цикл	8000
Средняя наработка на отказ	цикл	4000
Средний полный срок службы	лет	15
Допустимый момент при монтаже коллекторов	Нм	35
Допустимый момент, прикладываемый к ручке вентиля	Нм	5
Пропускная способность Kv при количестве оборотов от полностью закрытого крана:		2,4
- 1/4	м ³ /час	0,22
- 1/2	м ³ /час	0,34
- 3/4	м ³ /час	0,62
- 1	м ³ /час	0,85
- 1 1/2	м ³ /час	1,64
- 2	м ³ /час	1,98
- 3,5	м ³ /час	2,2

Паспорт разработан в соответствии с требованиями ГОСТ 2.601-2013

ТЕХНИЧЕСКИЙ ПАСПОРТ ИЗДЕЛИЯ

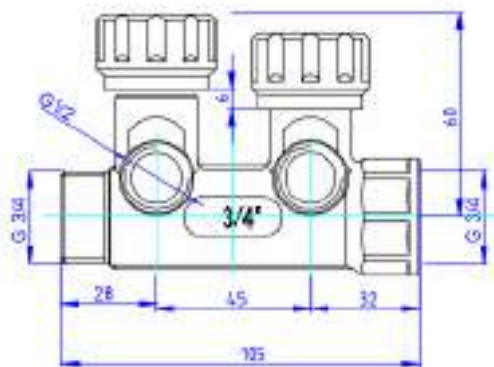
3. Конструкция и материалы



Коллектор состоит из латунного никелированного корпуса 1, имеющего на концах присоединительные резьбы (с одной стороны внутреннюю, с другой наружную) и встроенных в корпус регулировочных вентилях.

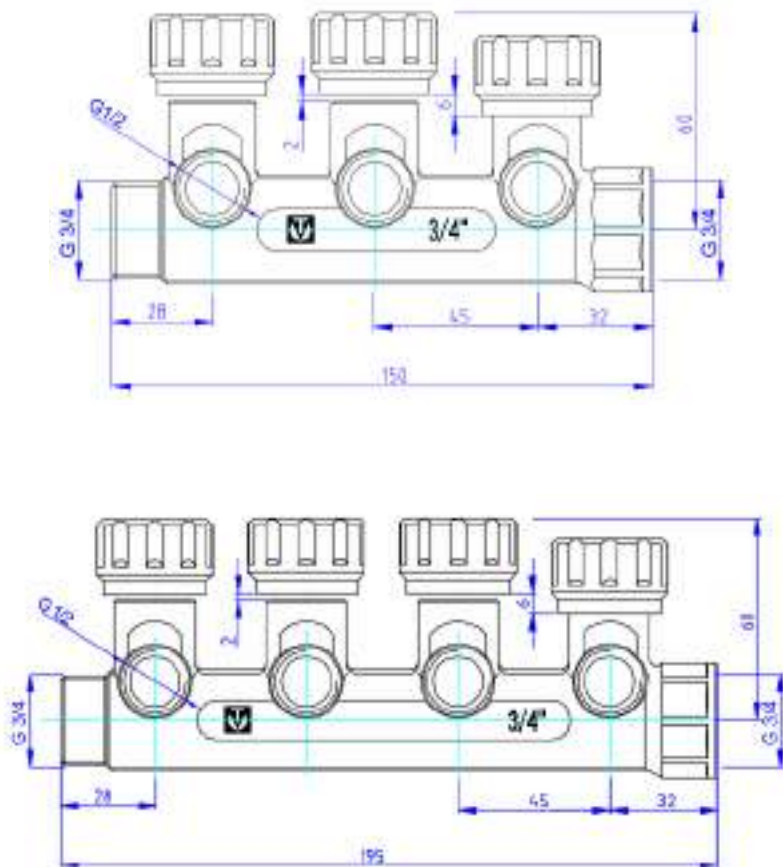
Резьба в латунной вентильной пробке 2 взаимодействует с резьбой на латунном штоке 3, сообщая ему возвратно-поступательное движение. Шток снабжён золотниковой прокладкой 4 из EPDM, которая открывает или закрывает седло в корпусе. Управление штоком осуществляется ручкой белого цвета 6 из ABS-пластика. Ручка крепится к штоку с помощью винта 7, который одновременно крепит алюминиевую шильду 5 красного или синего цвета. Уплотнение штока и примыкания вентильной пробки к корпусу обеспечивается кольцами из EPDM.

4. Габаритные размеры



Паспорт разработан в соответствии с требованиями ГОСТ 2.601-2013

ТЕХНИЧЕСКИЙ ПАСПОРТ ИЗДЕЛИЯ



Паспорт разработан в соответствии с требованиями ГОСТ 2.601-2013

ТЕХНИЧЕСКИЙ ПАСПОРТ ИЗДЕЛИЯ

5. Указания по монтажу

5.1. Коллекторы могут монтироваться в любом монтажном положении, обеспечивающий беспрепятственный доступ к ручкам управления.

5.2. При вертикальной установке коллекторов следует обратить внимание на то, чтобы автоматический воздухоотводчик тоже располагался вертикально, для чего можно использовать резьбовую футорку *VTr.581*.

5.3. В системах отопления коллекторы VTс.570 устанавливаются только на подающем трубопроводе. Для установке на обратном трубопроводе рекомендуется использовать коллекторы VTс.560.

5.4. Соединители для коллекторов следует использовать в соответствии с рекомендациями п1.7.

5.5. Для присоединения к коллекторам воздухоотводчика и дренажного клапана рекомендуется использовать коллекторный тройник *VТс.530* или коллекторный угольник *VТс.531*.

5.6. При отсутствии коллекторного тройника коллектор может быть заглушен пробкой *VTr.583*.

5.7. При установке коллекторных сборок в коллекторные шкафы следует руководствоваться указаниями по монтажу коллекторных шкафов.

5.8. После монтажа систему следует испытать статическим давлением, в 1,5 раз превышающим расчетное рабочее давление в системе, но не менее 0,6 МПа. Испытания проводятся в соответствии с указаниями СП 73.13330.2016.

6. Указания по эксплуатации и техническому обслуживанию

6.1. Элементы коллекторных систем должны эксплуатироваться при температуре и давлении, изложенных в настоящем паспорте.

6.2. После проведения гидравлического испытания коллекторной сборки обжимные гайки соединителей следует подтянуть.

6.3. Не допускается замораживание рабочей среды внутри коллекторов.

Паспорт разработан в соответствии с требованиями ГОСТ 2.601-2013

ТЕХНИЧЕСКИЙ ПАСПОРТ ИЗДЕЛИЯ

7. Условия хранения и транспортировки

7.1. Изделия должны храниться в упаковке предприятия – изготовителя по условиям хранения 3 по ГОСТ 15150-69.

7.2. Транспортировка изделий должна осуществляться в соответствии с условиями 5 по ГОСТ 15150-69.

8. Утилизация

8.1. Утилизация изделия (переплавка, захоронение, перепродажа) производится в порядке, установленном Законами РФ от 04 мая 1999 г. № 96-ФЗ "Об охране атмосферного воздуха" (с изменениями и дополнениями), от 24 июня 1998 г. № 89-ФЗ (с изменениями и дополнениями) "Об отходах производства и потребления", от 10 января 2002 № 7-ФЗ « Об охране окружающей среды» (с изменениями и дополнениями), а также другими российскими и региональными нормами, актами, правилами, распоряжениями и пр., принятыми во исполнение указанных законов.

9. Гарантийные обязательства

9.1. Изготовитель гарантирует соответствие изделий требованиям безопасности, при условии соблюдения потребителем правил использования, транспортировки, хранения, монтажа и эксплуатации.

9.2. Гарантия распространяется на все дефекты, возникшие по вине завода - изготовителя.

9.3. Гарантия не распространяется на дефекты, возникшие в случаях:

- нарушения паспортных режимов хранения, монтажа, испытания, эксплуатации и обслуживания изделия;
- ненадлежащей транспортировки и погрузо-разгрузочных работ;
- наличия следов воздействия веществ, агрессивных к материалам изделия;

ТЕХНИЧЕСКИЙ ПАСПОРТ ИЗДЕЛИЯ

- наличия повреждений, вызванных пожаром, стихией, форс-мажорными обстоятельствами;

- повреждений, вызванных неправильными действиями потребителя;

- наличия следов постороннего вмешательства в конструкцию изделия.

9.4. Изготовитель оставляет за собой право вносить в конструкцию изделия изменения, не влияющие на заявленные технические характеристики.

10. Условия гарантийного обслуживания

10.1. Претензии к качеству товара могут быть предъявлены в течение гарантийного срока.

10.2. Неисправные изделия в течение гарантийного срока ремонтируются или обмениваются на новые бесплатно. Решение о замене или ремонте изделия принимает сервисный центр. Замененное изделие или его части, полученные в результате ремонта, переходят в собственность сервисного центра.

10.3. Затраты, связанные с демонтажом, монтажом и транспортировкой неисправного изделия в период гарантийного срока Покупателю не возмещаются.

10.4. В случае необоснованности претензии, затраты на диагностику и экспертизу изделия оплачиваются Покупателем.

10.5. Изделия принимаются в гарантийный ремонт (а также при возврате) полностью укомплектованными.

Valtec s.r.l.
Amministratore
Delegato

ТЕХНИЧЕСКИЙ ПАСПОРТ ИЗДЕЛИЯ

ГАРАНТИЙНЫЙ ТАЛОН № _____

Наименование товара

КОЛЛЕКТОРЫ ЛАТУННЫЕ С РЕГУЛИРОВОЧНЫМИ ВЕНТИЛЯМИ ДЛЯ ВОДОПРОВОДА

№	Модель	Количество
1	<i>VTc.570</i>	
2		
3		

Название и адрес торгующей организации _____

Дата продажи _____ Подпись продавца _____

*Штамп или печать
торгующей организации*

Штамп о приемке

С условиями гарантии СОГЛАСЕН:

ПОКУПАТЕЛЬ _____ (подпись)

**Гарантийный срок - Семь лет (восемьдесят четыре месяца) с
даты продажи конечному потребителю**

По вопросам гарантийного ремонта, рекламаций и претензий к качеству изделий обращаться в сервисный центр по адресу: : г. Санкт-Петербург, ул. Профессора Качалова, дом 11, корпус 3, литер «А», тел/факс (812)3247750

При предъявлении претензии к качеству товара, покупатель предоставляет следующие документы:

1. Заявление в произвольной форме, в котором указываются:
 - название организации или Ф.И.О. покупателя, фактический адрес и контактные телефоны;
 - название и адрес организации, производившей монтаж;
 - основные параметры системы, в которой использовалось изделие;
 - краткое описание дефекта.
2. Документ, подтверждающий покупку изделия (накладная, квитанция).
3. Акт гидравлического испытания системы, в которой монтировалось изделие.
4. Настоящий заполненный гарантийный талон.

Отметка о возврате или обмене товара:

Дата: « » 20 г. Подпись _____

ТЕХНИЧЕСКИЙ ПАСПОРТ ИЗДЕЛИЯ