



Производитель: VALTEC s.r.l., Via Pietro Cossa, 2, 25135-Brescia (BS), ITALY, Италия



ПАСПОРТ **ПС-46371**

ЗОНАЛЬНЫЙ КОММУНИКАТОР

Модель: **VT.ZC8.220**
VT.ZC8.24

Паспорт разработан в соответствии с требованиями ГОСТ 2.601

1. Назначение, область применения и общее описание

1.1. Зональный коммуникатор VT.ZC8 служит для передачи дискретных управляющих сигналов (вкл/выкл) от комнатных термостатов на сервоприводы термостатических клапанов, управляющих подачей теплоносителя по контурам системы водяного отопления (в том числе – систем встроенного обогрева).

1.2. Коммуникатор позволяет объединять сервоприводы в группы, управляемые с одного термостата.

1.3. Коммуникаторы можно объединять между собой в блоки для увеличения числа управляемых каналов.

1.4. Коммуникатор имеет релейный выход для управления циркуляционным насосом системы отопления. При отсутствии запроса на отопление (все термостатические клапаны закрыты) насос автоматически отключается, тем самым, экономя электроэнергию и продлевая срок службы насоса.

1.5. О подаче управляющего сигнала на какой-либо сервопривод сигнализирует светодиод, расположенный напротив соответствующих контактов коммуникатора.

1.6. Коммуникатор может управлять как нормально открытыми, так и нормально закрытыми сервоприводами.

1.7. Коммуникаторы выпускаются в двух модификациях – на напряжение 220 В и на 24 В.

2. Технические характеристики

№ пп	Наименование характеристики	Ед. изм.	Значение для модели	
			VT.ZC8.24	VT.ZC8.220
1	Количество подключаемых сервоприводов (каналов)	шт.	8	8
2	Напряжение питания	V AC	24	220
3	Частота тока питания	Гц	50/60	50/60
4	Потребляемая мощность	VA	48	440
5	Максимальный ток коммутации по каналам	A	0,5	0,5

6	Максимальное напряжение коммутации по каналам	V AC	24	220
7	Минимальное сечение соединительных кабелей по каналам	мм ²	0,5	0,75
8	Тип управляемых сервоприводов		НО и НЗ	НО и НЗ
9	Максимальный ток коммутации реле насоса	A	7	5
10	Максимальное напряжение коммутации реле насоса	V AC	220	220
11	Тип контактов реле насоса		нормально - открытый	
12	Ток плавкого предохранителя	A	2	2
13	Минимальное сечение соединительного кабеля насоса	мм ²	1,5	1,5
14	Диапазон допустимых температур окружающей среды	°C	-5...+50	-5...+50
15	Максимальная влажность окружающей среды	%	60	60
16	Степень защиты корпуса		IP20	IP20
17	Габариты корпуса ДхШхГл	мм	159x88x59	
18	Материал корпуса		самозатухающий поликарбонат (PC)	
19	Средний полный срок службы	лет	15	15

3. Рекомендации по монтажу

- 3.1.** Коммуникатор должен располагаться в местах, защищённых от попадания влаги и прямых солнечных лучей.
- 3.2.** Коммуникатор крепится на DIN-рейку.
- 3.3.** Коммуникатор рекомендуется располагать как можно ближе к обслуживаемым сервоприводам.

4. Указания по электроподключениям и настройке

4.1. Меры безопасности

4.1.1. По способу защиты от поражения электрическим током прибор соответствует классу «0» по ГОСТ 12 2.007.0-75*.

4.1.2. При эксплуатации, техническом обслуживании и поверке необходимо соблюдать требования ГОСТ 12.3.019-80, «Правил эксплуатации электроустановок потребителей» и «Правил охраны труда при эксплуатации электроустановок потребителей».

4.1.3. Любые подключения к прибору и работы по его техническому обслуживанию производить только при отключенном питании прибора и исполнительных механизмов.

4.1.4. Не допускается попадание влаги на внутренние электроэлементы прибора. Запрещается использование прибора в агрессивных средах с содержанием в атмосфере кислот, щелочей, масел и т.п.

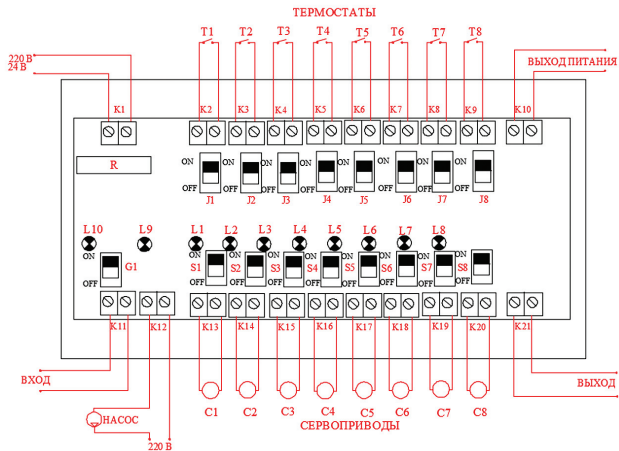
4.1.5. Подключение, настройка и техобслуживание прибора должны производиться только квалифицированными специалистами, изучившие паспорт или инструкцию по эксплуатации. Не позволяйте открывать крышку коммуникатора детям, неподготовленным лицам и лицам с неадекватным поведением.

4.2. Выполнение электроподключений и индикация

4.2.1. Для выполнения электроподключений необходимо снять переднюю панель коммуникатора, отжав две боковых защёлки.

4.2.2. Сечение проводов и кабелей для подключения должны соответствовать значениям, указанным в таблице технических характеристик.

4.2.3. Электроподключения выполняются в соответствии с приведенной ниже схемой.



4.2.4. Комнатные термостаты T1-T8 подключаются к клеммным колодкам K2-K9.

4.2.5. Сервоприводы С1-С8 подключаются к колодкам К13-К20. При положении ON переключателей J1-J8 управляющий сигнал от колодки термостата передаётся на колодку сервопривода, расположенную напротив (К2-К13; К3-К14; К4-К15; К5-К16; К6-К17; К7-К18; К8-К19; К9-К20)

4.2.6. При положении ON переключателей S1-S8 к колодкам К13-К20 подключаются нормально открытые сервоприводы. Для подключения нормально закрытых сервоприводов, соответствующие переключатели следует перевести в положение OFF.

4.2.7. Провода электропитания (220В или 24В, в зависимости от модели коммуникатора) подаются на колодку К1.

4.2.8. Циркуляционный насос подключается к колодке К12. Электропитание насоса не связано с питанием коммуникатора.

4.2.9. Переключатель G1 позволяет принудительно отключить насос (положение OFF).

4.2.10. Переключатели J1-J8 служат для группового подключения нескольких сервоприводов к одному комнатному термостату (см.п.???)

4.2.11. Колодки К11,К10,К21 используются при каскадном включении нескольких коммуникаторов (см.п.???)

4.2.12. Светодиодный индикатор L10 загорается при подаче электропитания на коммуникатор.

4.2.13. Индикатор L9 горит при включённом циркуляционном насосе.

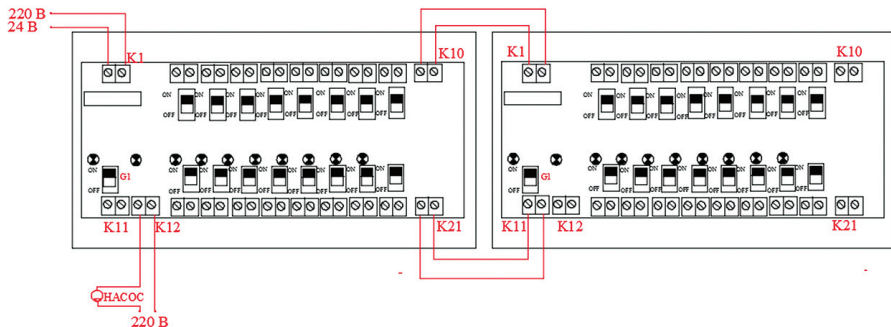
4.2.14. Индикаторы L1-L8 загораются при открытии сервоприводов.

4.2.15. На плате коммуникатора установлен плавкий предохранитель R на 2 А.

4.3. Каскадное подключение коммуникаторов

4.3.1. Коммуникаторы можно соединять последовательно, увеличивая количество каналов управления. При соединении нескольких коммуникаторов сохраняется управление одним циркуляционным насосом.

4.3.2. Каскадное соединение нескольких коммуникаторов осуществляется в соответствии со следующей схемой :



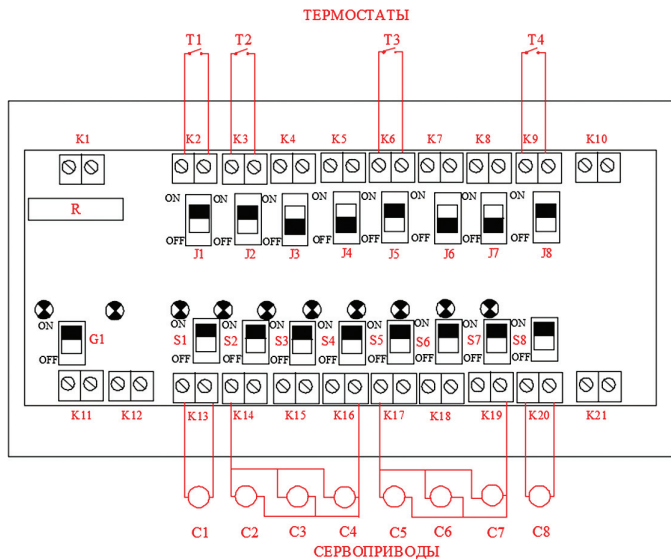
4.4. Объединение сервоприводов в группы

4.4.1. Один комнатный термостат может управлять как одним, так и несколькими сервоприводами, объединёнными в группу.

4.4.2. Для объединения сервоприводов в группы служат переключатели J1-J8.

4.4.3. Для подключения нескольких сервоприводов к одному термостату необходимо переключатель J относящийся к клемме заданного термостата перевести в положение ON, последующие переключатели (справа) J перевести в положение OFF. Количество последующих переключателей зависит от необходимого количества подключаемых сервоприводов.

4.4.3. На приведенной схеме термостат T2 управляет одновременно сервоприводами C2, C3 и C4 (J2=ON; J3=OF; J4=OF), а термостат T3 управляет приводами C5, C6 и C7 (J5=ON; J6=OF; J7=OF).



5. Указания по эксплуатации и техническому обслуживанию

- 5.1.** Коммуникатор должен эксплуатироваться при параметрах, изложенных в таблице технических характеристик.
- 5.2.** Через 30 дней после пуска прибора в эксплуатацию подтяните винты клемм во избежание искрения контактов.
- 5.3.** Не допускаются грубые механические воздействия на корпус изделия, а также контакт с кислотами, щелочами, растворителями.
- 5.4.** Прибор следует содержать в чистоте, не допуская попадания загрязнений, жидкостей, насекомых внутрь изделия. Очистку корпуса коммуникатора от пыли допускается производить сухой неабразивной ветошью.
- 5.5.** Не реже, чем раз в год необходимо подтягивать винты клемм коммуникатора.

6. Условия хранения и транспортировки

- 6.1.** Изделия должны храниться в упаковке предприятия – изготовителя по условиям хранения 3 по ГОСТ 15150-69.
- 6.2.** Транспортировка изделий должна осуществляться в соответствии с условиями 5 по ГОСТ 15150-69.

7. Утилизация

- 7.1.** Утилизация изделия (переплавка, захоронение, перепродажа) производится в порядке, установленном Законами РФ от 04 мая 1999 г. № 96-ФЗ “Об охране атмосферного воздуха” (с изменениями и дополнениями), от 24 июня 1998 г. № 89-ФЗ (с изменениями и дополнениями) “Об отходах производства и потребления”, от 10 января 2002 № 7-ФЗ « Об охране окружающей среды» (с изменениями и дополнениями), а также другими российскими и региональными нормами, актами, правилами, распоряжениями и пр., принятыми во исполнение указанных законов.

8. Гарантийные обязательства

8.1. Изготовитель гарантирует соответствие изделия требованиям безопасности, при условии соблюдения потребителем правил использования, транспортировки, хранения, монтажа и эксплуатации.

8.2. Гарантия распространяется на все дефекты, возникшие по вине завода-изготовителя.

8.3. Гарантия не распространяется на дефекты, возникшие в случаях:

- нарушения паспортных режимов хранения, монтажа, испытания, эксплуатации и обслуживания изделия;
- ненадлежащей транспортировки и погрузо-разгрузочных работ;
- наличия следов воздействия веществ, агрессивных к материалам изделия;
- наличия повреждений, вызванных пожаром, стихией, форс - мажорными обстоятельствами;
- повреждений, вызванных неправильными действиями потребителя;
- наличия следов постороннего вмешательства в конструкцию изделия.

8.4. Производитель оставляет за собой право внесения изменений в конструкцию, улучшающие качество изделия при сохранении основных эксплуатационных характеристик.

9. Условия гарантийного обслуживания

9.1. Претензии к качеству товара могут быть предъявлены в течение гарантийного срока.

9.2. Неисправные изделия в течение гарантийного срока ремонтируются или обмениваются на новые бесплатно. Решение о замене или ремонте изделия принимает сервисный центр. Замененное изделие или его части, полученные в результате ремонта, переходят в собственность сервисного центра

9.3. Затраты, связанные с демонтажом, монтажом и транспортировкой неисправного изделия в период гарантийного срока Покупателю не возмещаются.

9.4. В случае необоснованности претензии, затраты на диагностику и экспертизу изделия оплачиваются Покупателем.

9.5. Изделия принимаются в гарантийный ремонт (а также при возврате) полностью комплектными.

Valtec S.r.l.
Amministratore
Delegato

ГАРАНТИЙНЫЙ ТАЛОН №

Наименование товара

ЗОНАЛЬНЫЙ КОММУНИКАТОР VT.ZC8

№	Марка	Количество
1	VT. ZC8.220	
2	VT. ZC8.24	
3		

Название и адрес торговой организации _____

Дата продажи _____

Подпись продавца _____

Штамп или печать
торговой организации

Штамп о приемке

С условиями гарантии СОГЛАСЕН: _____ (подпись покупателя)

Гарантийный срок - Один год (двенадцать месяцев) со дня продажи конечному потребителю

По вопросам гарантийного ремонта, рекламаций и претензий к качеству изделий обращаться в сервисный центр по адресу:
Санкт-Петербург, ул. Профессора Качалова, дом 11, корпус 3, литер «А», тел/факс (812)324-77-50

При предъявлении претензии к качеству товара, покупатель предоставляет следующие документы:

1. Заявление в произвольной форме, в котором указываются:
- название организации или Ф.И.О. покупателя, фактический адрес и контактные телефоны;
- краткое описание дефекта.
2. Документ, подтверждающий покупку изделия (накладная, квитанция).
3. Настоящий заполненный гарантийный талон.

Отметка о возврате или обмене товара: _____

Дата: « ___ » _____ 20__ г. Подпись _____



www.valtec.ru • e-mail: info@valtec.ru