

**СТАЛЬНОЙ ГАЗОВЫЙ КОТЕЛ «ЛЕМАКС»
СЕРИИ PRESTIGE**



ПАСПОРТ И РУКОВОДСТВО ПО ЭКСПЛУАТАЦИИ

УВАЖАЕМЫЙ ПОКУПАТЕЛЬ!

Мы благодарны Вам за то, что Вы выбрали продукцию торговой марки «Лемакс».

Теперь Вы являетесь счастливым обладателем высокоэффективного котла, который при правильной эксплуатации и уходе снизит затраты на отопление Вашего жилья и прослужит Вам долгие годы.

«Лемакс» – торговая организация федерального уровня в сфере отопительного оборудования, обеспечивающая потребителей России и СНГ качественными, чугунными и настенными котлами, газовыми водонагревателями и другими сопутствующими товарами.

«Лемакс» – лидер российского рынка газовых котлов (по данным независимого британского экспертного агентства BSRIA и российского агентства LITVINCHUK MARKETING). Предприятие работает на рынке с 1992 года.

«Лемакс» – обладатель собственной современной производственной базы, имея в своем каталоге современный **звод по производству отопительных газовых котлов**.

«Лемакс» – единственный в России завод-производитель отопительного оборудования, на котором работают – высокотехнологичные итальянские и немецкие станки.

Мы ждем Ваши отзывы и предложения на сайте предприятия lemax-kotel.ru.



ВНИМАНИЕ, ПРОЧИТЕ!

- При покупке котла необходимо убедиться, что его мощность отвечает проекту Вашего помещения.
- Котел «Лемакс» серии Prestige эффективно работает в открытых и закрытых системах отопления, с использованием и без использования циркуляционного насоса.
- При наполнении или подпитке системы отопления давление воды не должно превышать рабочее. Для соблюдения этого условия установите сбросной предохранительный клапан на давление, не превышающее рабочее давление воды (см. таблицу 1), в противном случае не более 150 мм от места присоединения вентиля для заполнения системы отопления.
- Не допускается вставлять порновые устройства в сигнальную трубу в открытой системе отопления.
- Запрещается производить подпитку системы отопления во время работы основной горелки и при температуре воды в теплообменнике более 50 °С.
- Настоятельно рекомендуем в точности соблюдать требования к помещению, используемому для установки котла: требования к конструкции и утеплению дымохода.
- Не допускается эксплуатация котла при температуре теплоносителя менее 50 °С, так как в результате обильного образования конденсата и, как следствие, повышенный коррозионный износ котла.
- При покупке котла требуйте заполнения торговой организацией талона гарантийный ремонт. Проверьте комплектность и товарный вид котла.
- Транспортировка котла разрешается только в вертикальном положении.
- При установке дополнительных электромеханических устройств необходимо обеспечить надежное заземление котла.

СОДЕРЖАНИЕ

1. ОБЩИЕ УКАЗАНИЯ.....	4
2. КОМПЛЕКТНОСТЬ.....	4
3. ТЕХНИЧЕСКИЕ ХАРАКТЕРИСТИКИ	4
4. ТРЕБОВАНИЯ БЕЗОПАСНОСТИ	10
5. УСТРОЙСТВО КОТЛА	11
6. МОНТАЖ, ПОДГОТОВКА К РАБОТЕ	12
7. ПОРЯДОК РАБОТЫ	16
8. ПРАВИЛА ЭКСПЛУАТАЦИИ, ТЕХНИЧЕСКОЕ ОБСЛУЖИВАНИЕ	17
9. ГАРАНТИЙНЫЕ ОБЯЗАТЕЛЬСТВА	18
10. ПРАВИЛА УПАКОВКИ, ТРАНСПОРТИРОВАНИЯ, ХРАНЕНИЯ	19
11. СВИДЕТЕЛЬСТВО О ПРИЕМКЕ.....	20
12. ВОЗМОЖНЫЕ НЕИСПРАВНОСТИ И МЕТОДЫ ИХ УСТРАНЕНИЯ.....	20
13. ОТМЕТКИ О ПРОВЕДЕНИИ ЕЖЕГОДНОГО ТЕХНИЧЕСКОГО И ПРОФИЛАКТИЧЕСКОГО ОБСЛУЖИВАНИЯ	21
14. КОНТРОЛЬНЫЕ ТАЛОНЫ	22
15. СВЕДЕНИЯ ОБ УТИЛИЗАЦИИ.....	22
16. СЕРВИСНЫЕ ЦЕНТРЫ.....	24

1. ОБЩИЕ УКАЗАНИЯ

- 1.1. Прежде чем пользоваться отопительным котлом, ознакомьтесь с настоящим руководством.
- 1.2. Работы по монтажу, инструкции по эксплуатации, запуску в работу, профилактическое обслуживание и ремонт котла производятся специализированной организацией и местным управлением государственного хозяйства в соответствии с «Правилами безопасности систем газоснабжения и газопотребления», утвержденными Госгортехнадзором РФ, и строительными нормами и правилами СНиП 11-35-76; СНиП 2.04.05-91 Госстроя РФ, согласно проекту и установке котла и обязательным с полным контролем.
- 1.3. Смонтированный котел отопительный может быть введен в эксплуатацию только после приемки его специализированной организацией, инструкцией владельца и обязательным с контролем контрольного установщика (стр. 21).
- 1.4. Проверка и чистка дымохода, ремонт и обслуживание системы водяного отопления производятся владельцем котла. При установке котла с невысоким КПД и современный прибор отопительный. Вы должны уделить особое внимание конструкции Вентилятора дымохода. При КПД котла ниже 80-85% температура уходящих газов составляет около 200 °С, что обеспечивает хорошую тягу даже при плохо утепленном дымоходе. При КПД 90% температура уходящих газов падает до 110-120 °С, и, в случае установки Вентилятора дымохода, приводит к серьезным проблемам в том числе и отключению котла. **Статистик отзов показывает, что 94% проблем с котлами возникают из-за неверно выполненного дымохода.**
- 1.5. В помещении, в котором устанавливается котел, необходимо предусмотреть естественную вентиляцию. Запрещается закрывать решетки вентиляционных каналов.

2. КОМПЛЕКТНОСТЬ

- 2.1. Отопительный котел с установленным на нем газорегулирующим устройством.
- 2.2. Упаковка.
- 2.3. Руководство по эксплуатации котла.

3. ТЕХНИЧЕСКИЕ ХАРАКТЕРИСТИКИ

- 3.1. Котлы стальные отопительные **серии Prestige** предназначены для отопления и горячего водоснабжения квартир, жилых домов, коттеджей, зданий административно-бытового назначения, оборудованных системой водяного отопления с естественной или принудительной циркуляцией.

Котёл изготовлен в соответствии с ТУ 25.21.12-022-24181354-2019 и требованиями ТР/ТС 016/2011.

- 3.2. Котлы работают на природном газе ГОСТ 5542-96 и поставляются в собранном виде с газорегулирующим устройством.
- 3.3. Максимальное рабочее давление в контуре горячего водоснабжения не более 6 кгс/см².

Т блиц 1.

Именован ие п р метров	Prestige-7,5	Prestige-10	Prestige-12,5/ Prestige-12,5W	Prestige-16/ Prestige-16W	Prestige-20/ Prestige-20W	Prestige-25/ Prestige-25W	Prestige-30/ Prestige-30W	Prestige-35/ Prestige-35W	Prestige-40/ Prestige-40W	
Тип г зогорелочного устройств	ГГУ-9NP8	ГГУ-9NP12	ГГУ-15NP	ГГУ-19NP	ГГУ-24NP	ГГУ-30NP	ГГУ-35NP	ГГУ-40	ГГУ-45	
Автом тик безо пности	820 NOVA	820 NOVA	820 NOVA	820 NOVA	820 NOVA	820 NOVA	820 NOVA	820 NOVA	820 NOVA	
Номин льн я теплопроизводительность, кВт	7,5	10	12,5	16	20	25	30	35	40	
КПД, %	92*									
Ориентировочн я площ дь от плив емого помещения, м ²	75**	100**	125**	160**	200**	250**	300**	350**	400**	
Объем теплоносителя в теплообменнике, л	19,3	19,3	21	21	36,6	31,7	31,7	45,8	45,8	
Р сход природного г з , м ³ /ч с:	– м ксим льный – средний	0,9	1,2	1,5	1,9	2,4	3,0	3,5	4,0	4,5
		0,45***	0,6***	0,75***	0,95***	1,2***	1,5***	1,75***	2,0***	2,25***
Р бочее д вление теплоносителя, МПа	0,1	0,1	0,3	0,3	0,3	0,3	0,3	0,3	0,3	
Номин льное д вление природного г з , Па	1300									
Номин льное д вление сжиженного г з , Па	1900-2100									
Ди п зон р зрежения, при котором обеспечив ется устойчив я р бот котл , Па	4-25	4-25	4-25	4-25	4-25	4-40	4-40	4-40	4-40	
Темпер тур продуктов сгор ния, °С, не менее	110									
М ксим льн я темпер тур теплоносителя н выходе из котл , °С	90									
Удельный р сход горячей воды при Δt=25 °С, л/мин	–	–	-/4****	-/5****	-/6****	-/7****	-/8****	-/9****	-/10****	
Ди метр дымоход , мм	100	100	130	130	130	130	130	140	140	
Присоединительные р змеры п трубок к системе г зосн бжения, дюйм	½"	½"	¾"	¾"	¾"	¾"	¾"	¾"	¾"	
Присоединительные р змеры п трубок к системе отопления, дюйм	1 ½"	1 ½"	2"	2"	2"	2"	2"	2"	2"	
Г б ритные р змеры, мм:	– высот	835	835	865	865	1065	1065	1065	1112	1112
	– ширин	324	324	412	412	465	465	465	528	528
	– глубин	570	570	615	615	690	690	690	760	760
М сс , кг, не более	– нетто	42	42	60/62	60/62	76/79	79/82	79/82	107/111	107/111
	– брутто	44	44	62/64	62/64	86/89	89/92	89/92	118/122	118/122

1 Па =0,102 мм.в.ст

* – результат получен в лабораторных условиях

** – м ксим льн я площ дь от плив емого помещения определяется в проекте н систему отопления с учётом всех теплопотерь зд ния

*** – результат получен расчётным путём

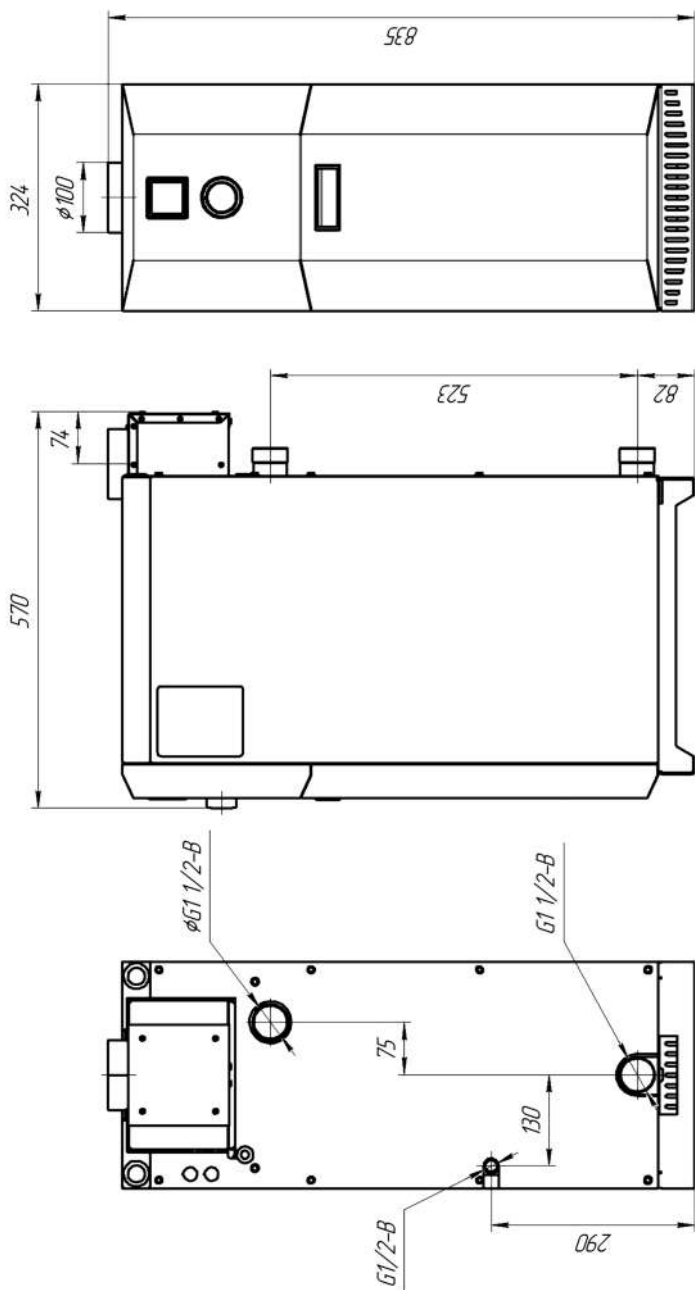
**** – при отключенной системе отопления, н личии циркуляции теплоносителя между под ющими и обр тными п трубками, м ксим льной мощности котл , темпер туре воды н входе в контур ГВС не менее 15 °С, т кже темпер туре теплоносителя не менее 85 °С.





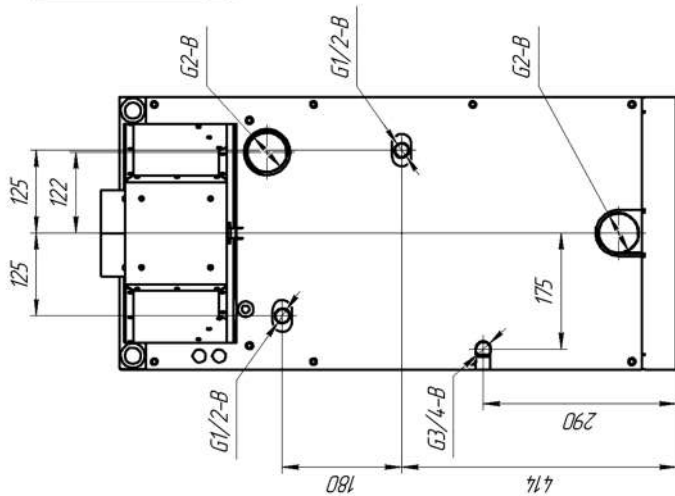
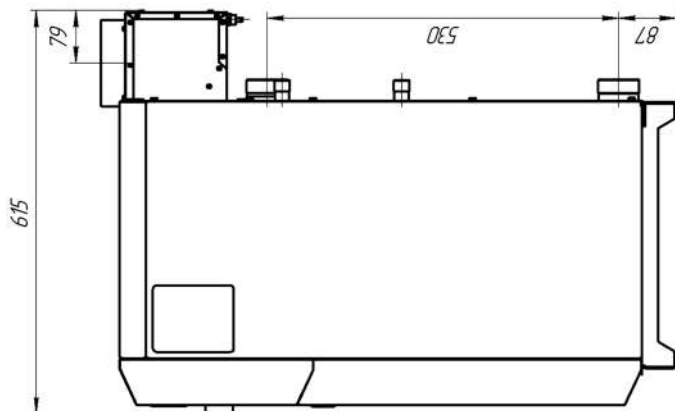
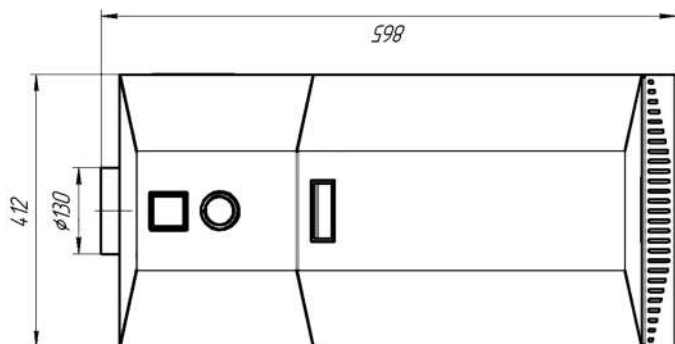
ПРИСОЕДИНИТЕЛЬНЫЕ РАЗМЕРЫ

Prestige-7,5/10



ПРИСОЕДИНИТЕЛЬНЫЕ РАЗМЕРЫ

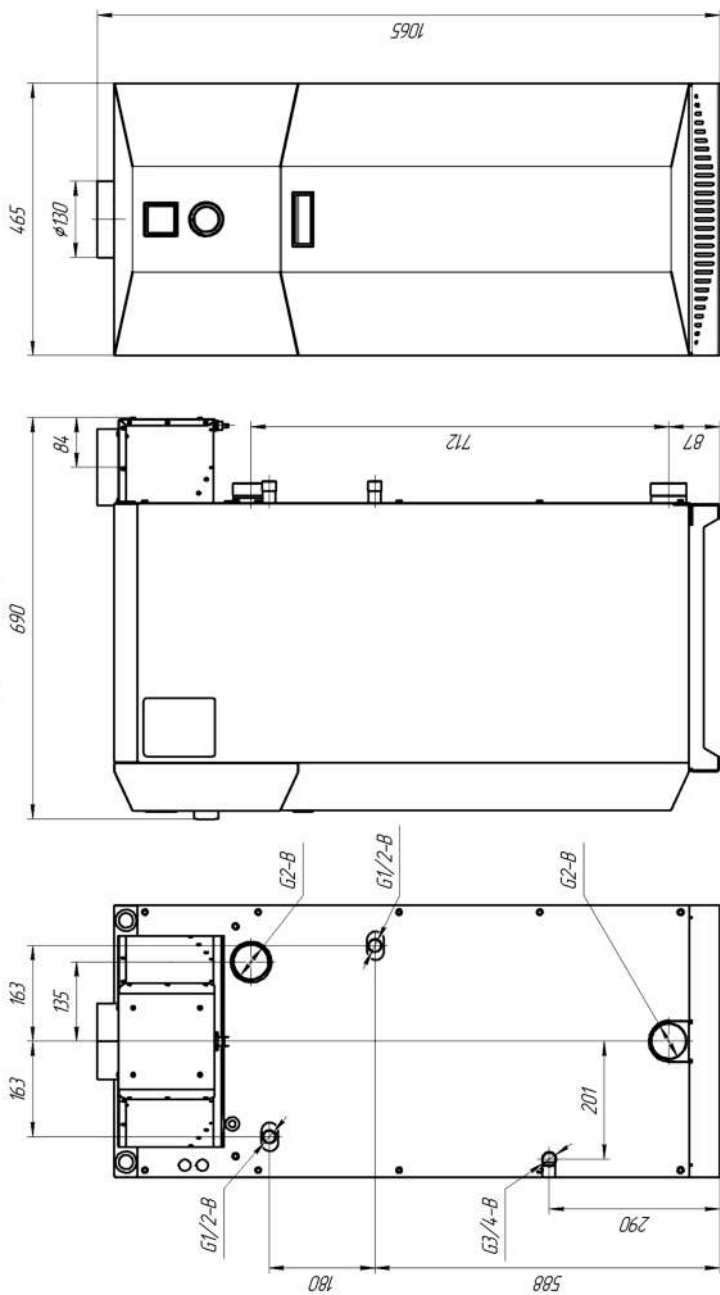
Prestige-12,5/16





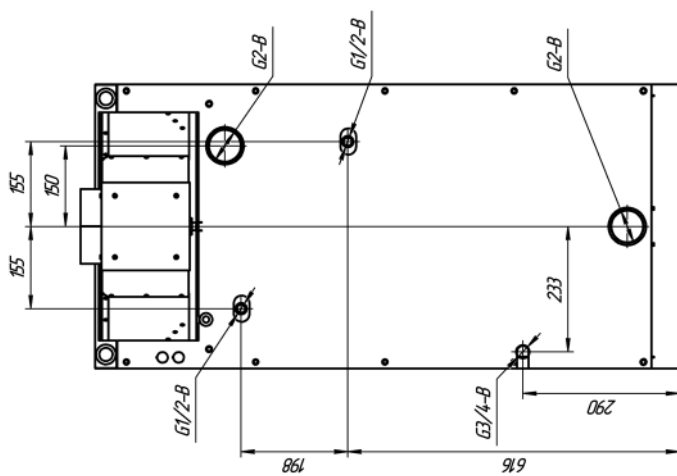
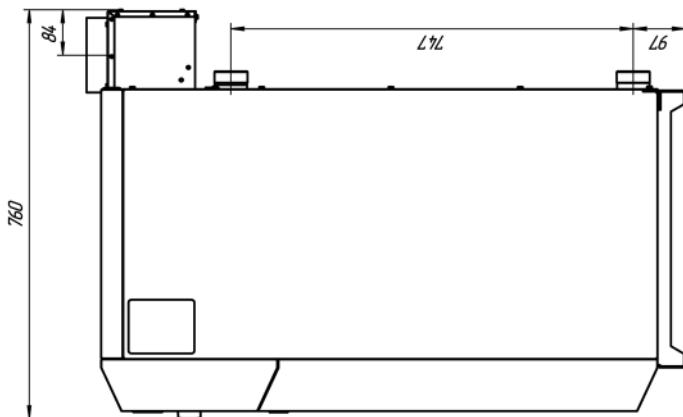
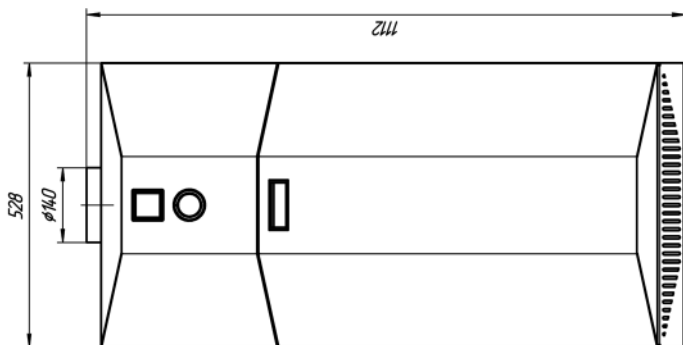
ПРИСОЕДИНИТЕЛЬНЫЕ РАЗМЕРЫ

Prestige-20/25/30



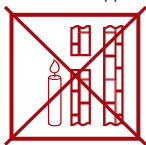
ПРИСОЕДИНИТЕЛЬНЫЕ РАЗМЕРЫ

Prestige-35/40



4. ТРЕБОВАНИЯ БЕЗОПАСНОСТИ

- 4.1. Никогда не используйте котел без подсоединения к дымоходу.
- 4.2. Перед началом работы котла убедитесь в том, что дымоход не заблокирован.
- 4.3. Необходимо обеспечить достаточную тягу в дымоходе.



нет тяги
(Не используйте котел!)



слабая тяга
(Не используйте котел!)



недостаточная тяга
(Не используйте котел!)



хорошая тяга
(Котел можно использовать!)

- 4.4. Техническое обслуживание котла должно производиться только специально обученным, квалифицированным персоналом сервисных центров или сотрудниками местного управления газового хозяйства.

Категорически запрещается самовольно устанавливать котел и запускать его в работу, включать котел при отсутствии тяги в дымоходе, пользоваться котлом лицам, не прошедшим инструктаж в местной службе газового хозяйства.

- 4.5. Не устанавливайте котел в помещениях с агрессивными парами или пылью!
- 4.6. Запрещается:

- разжигать котел, не подключенный к заполненной водой отопительной системе;
- эксплуатировать котел с неисправной газовой вентилем;
- пользоваться горячей водой из отопительной системы, в т. ч. для бытовых нужд;
- применять огонь для обнаружения утечек газа;
- зажигать газовую горелку при отсутствии разжигания в топке;
- изменять конструкцию котла или его частей;
- производить самостоятельные манипуляции с датчиком тяги;
- подключать дополнительные устройства или оборудование, не указанные в руководстве по эксплуатации без письменного согласования с заводом-изготовителем.

- 4.7. При появлении запаха газа необходимо закрыть газовый запорный вентиль, проветрить помещение, вызвать специалиста из местной службы газового хозяйства по телефону 04, 004 или 040 или специализированного сервисного центра. До приезда аварийной службы не включать электроосвещение, не пользоваться газовыми и электрическими приборами, не зажигать огонь. В случае возникновения пожара немедленно закрыть газовые краны, сообщить в пожарную часть по тел. 01 и приступить к тушению имеющимися средствами.

4.8. ВНИМАНИЕ!

В первый период розжига котла на холодных стенках теплообменника и дымовой трубы образуются конденсат. При прогреве котла, теплоносителя и дымовой трубы образуются конденсат прекращается.

- 4.9. Не допускается повышение температуры теплоносителя выше 95 °С.
- 4.10. При использовании неисправным котлом или при ненадлежащем использовании котла, может произойти утечка окиси углерода (угарный газ), которая может привести к отравлению, признаками которого являются: головокружение, общая слабость, тошнота, рвота, нарушение двигательных функций. При возникновении вышеуказанных симптомов необходимо вызвать скорую медицинскую помощь.

5. УСТРОЙСТВО КОТЛА

5.1. Котел представляет собой св рную конструкцию, обр зующую по всему периметру водяную руб шку, в которую помещен контур горячего водосн бжения, изготовленный из медной трубки (для котлов, осн щённых контуром ГВС). В нижней ч сти котл , в проеме топочной к меры, уст новлено г зогорелочное устройство с орг н ми упр вления.

В верхней ч сти котл н ходится г зотводящий п трубок для уд ления продуктов сгор ния.

Н з дней поверхности котл р сположены резьбовые п трубки, предн зн ченные для подключения к системе отопления и горячего водосн бжения. Регулиров ние и поддержив ние з д нной темпер туры обеспечив ется терморегулятором, модулирующим пл мя основной горелки, сн бженным ручкой с делениями, котор я уст новлен н передней п нели пп р т отопительного (см. рис. 1).

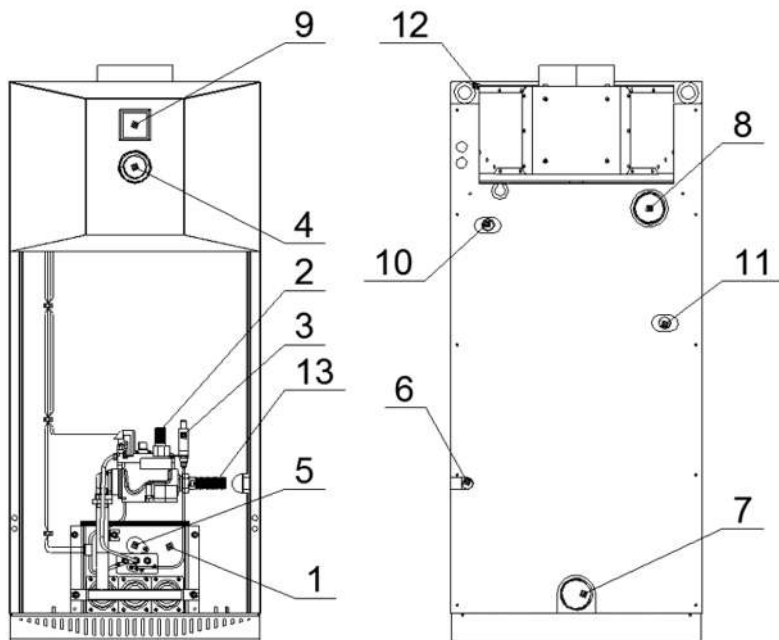
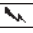


Рис. 1.

Котёл Prestige
с втом тикой 820 Nova

- | | |
|---|--|
| 1. Г зогорелочное устройство. | 8. Выход отопительной воды. |
| 2. Ручк упр вления. | 9. Ук з тель темпер туры. |
| 3. Пьезовоспл менитель (). | 10. Выход воды горячего водосн бжения. |
| 4. Регулятор темпер туры. | 11. Вход воды горячего водосн бжения. |
| 5. Смотровое окно. | 12. Съемн я верхняя крышк . |
| 6. Штуцер для подключения г з . | 13. Гибк я подводк для г з из нерж - веющей ст ли. |
| 7. Вход отопительной воды. | |

6. МОНТАЖ, ПОДГОТОВКА К РАБОТЕ

- 6.1. Объем помещения, в котором уст н влив ется котел, должен быть не менее 8 м³. Р состояние между облицовкой котл и стен ми должно быть не менее:
 - 150 мм сз ди;
 - 100 мм спр в и слев ;
 - 1000 мм спереди.
- 6.2. В помещении, в котором уст н влив ется котел, необходимо предусмотреть естественную вентиляцию.
- 6.3. При монт же котл к отопительной сети необходимо н пол уложить лист негорючего теплоизолирующего м тери л , сверху – лист желез , н него уст новить котел. Подключение котл к г зопроводу должно производиться через диэлектрическую изоляцию.
- 6.4. Соединения котл с системой отопления и г зовой м гистр лью должны быть резьбовыми, позволяющими в случ е необходимости отсоединять котел. Если котел уст н влив ется вз мен ст рога котл , необходимо обя зтельно промыть трубопроводы и р ди торы системы отопления от отложений рж вчины, н кипи и ос дк . При невыполнении д нных требов ний продукты отложений (рж вчин , ос док) переносится в котёл, что зн чительно усложняет циркуляцию теплоносителя и сниж ет теплоотд чу котл . В д нном случ е претензии относительно темпер турных пок з телей теплоносителя при р боте котл з водом-изготовителем не принима ются. При повышенных теплост тр т х помещения (толщин внешних стен дом , цельность окон и дверей, р зводк труб системы отопления в м нс рд х, черд к х, которые не утеплены, превышение его площ ди или зн чительном превышении емкости теплоносителя - количество р ди торов, труб) от уст новленных ст нд рт ми, темпер тур теплоносителя может не достиг ть 80 °С, что не озн ч ет бр к котл .
- 6.5. Ориентировочное количество теплоносителя в системе отопления: Prestige-7,5 – 120 литров, Prestige-10 – 150 литров, Prestige-12,5 – 180 литров, Prestige-16 – 240 литров, Prestige-20 – 300 литров, Prestige-25 – 275 литров, Prestige-30 – 450 литров. **Точное количество теплоносителя определяется в проекте н систему отопления.**
- 6.6. Для пр вильного н полнения и подпитки системы, т кже для з крытой отопительной системы, обя зтельно уст новите сбросной предохранительный кл п н н д вление, не превыш ющее р бочее д вление воды (см. т блицу 1), н р состоянии не более 150 мм от мест присоединения вентиля для з полнения системы отопления.
- 6.7. Р ширительный б чок уст н влив ется в верхней точке гл вного стояк , жел тельно в от плив емом помещении. З прец ется уст н влив ть вентиль н сигн льной трубе (см. рис. 2, 3).
- 6.8. Горизонт льные уч стки трубопроводов системы отопления необходимо выполнять с уклоном не менее 10 мм н 1 м в сторону отопительных р ди торов и от них к котлу. Это дел ется с целью обеспечения свободного выход воздух при з полнении системы водой и исключ ет возникновение воздушных пробок.
- 6.9. Трубопроводы, отопительные р ди торы и мест их соединений должны быть герметичными, подтеки воды не допуска ются.
- 6.10. Устройство дымоход , к которому подключ ется котел, должно соответствов ть СП42-101-2003 «Общие положения по проектиров нию и строительству г зор спредельных систем» (см. рис. 4).
- 6.11. После подключения котл к системе г зосн бжения и з полнения теплоносителем отопительной системы, р ботники спец лизиров ного сервисного центр ли местного упр вления г зового хозяйств должны отрегулиров ть и проверить н ср б ть в ние втом тик у безопасн ости и регулировку темпер турных режимов, т кже проверить герметичность всех резьбовых соединений н г зопроводе котл и до него.
- 6.12. Перед розжигом г зовой горелки проверить н личие тяги по п. 4.3. При отсутствии тяги з жиг ть г зогорелочное устройство з прец ется.

ПРИМЕРНАЯ СХЕМА ОТКРЫТОЙ СИСТЕМЫ ОТОПЛЕНИЯ *

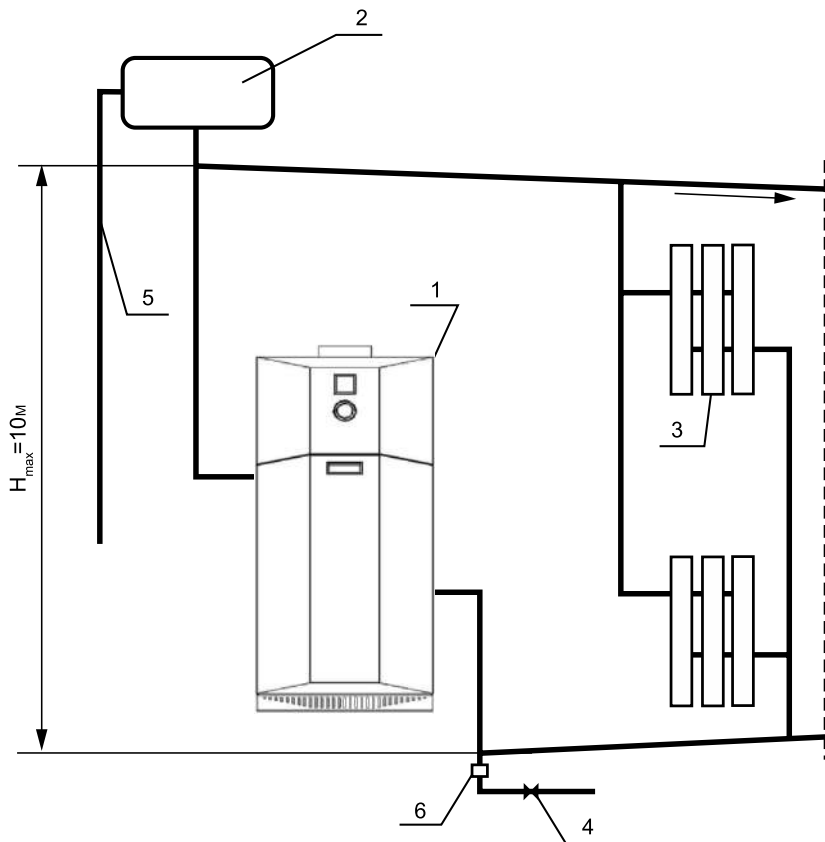


Рис. 2.

1. Котел.
2. Р сширительный б чок.
3. Р ди тор отопления.
4. Кр н для слив и з полнения отопительной системы.
5. Сигн льн я труб .
6. Сбросной предохранительный кл п н.

* Данная схема является примерной. Проект системы отопления должен разрабатываться специалистами проектной организации.

ПРИМЕРНАЯ СХЕМА ОТКРЫТОЙ СИСТЕМЫ ОТОПЛЕНИЯ С ЦИРКУЛЯЦИОННЫМ НАСОСОМ *

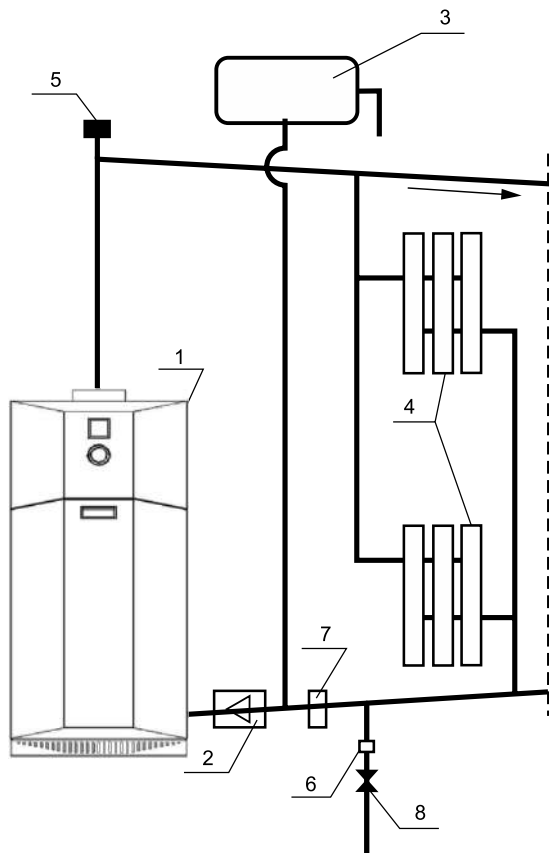


Рис. 3.

1. Котел.
2. Циркуляционный насос.
3. Предохранительный бак.
4. Радиаторы отопления.
5. Автоматический клапан сброса воздуха.
6. Сбросной предохранительный клапан.
7. Шляккоотделитель.
8. Клапан для заполнения и слива системы отопления.

* Данная схема является примерной. Проект системы отопления должен разрабатываться специализированной организацией.

СХЕМА МОНТАЖА ДЫМОХОДА КОТЛА

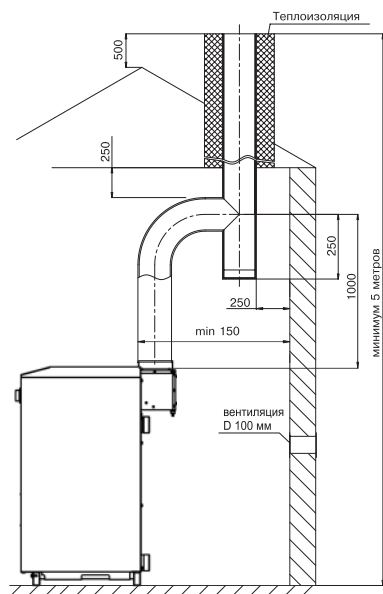


Рис. 4.

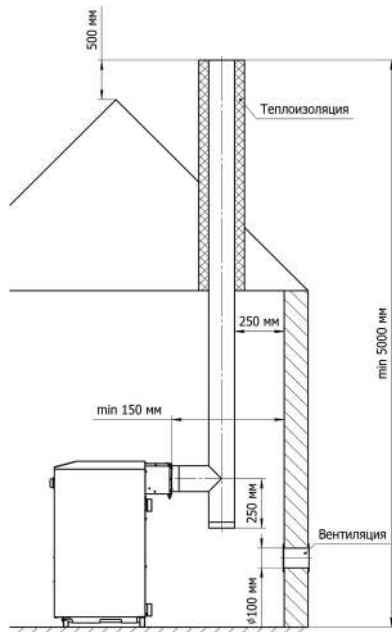


Рис. 5.

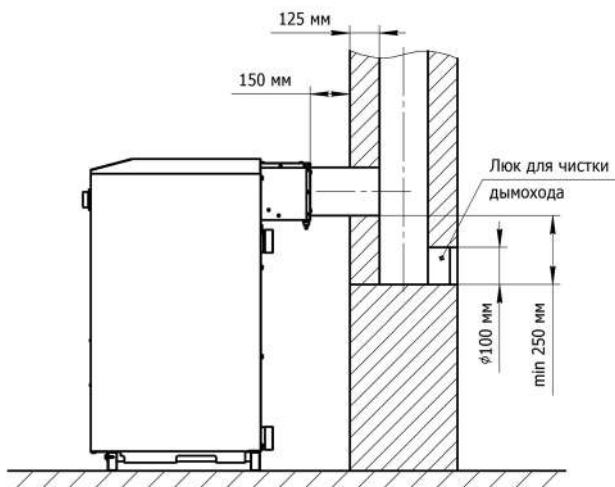


Рис. 5.1.

7. ПОРЯДОК РАБОТЫ

Для включения котла необходимо проверить заполнение котла и системы отопления водой, проверить наличие тяги, проконтролировать давление газа в газопроводе – оно должно быть не более 5000 Па. Затем выбрать нужный порядок действий, определяемый мощностью котла и применяемой в этом котле системой безопасности:

ВНИМАНИЕ!

Убедитесь что ручка управления находится в позиции «выключено»

Порядок розжига ГТУ оснащенного вентилем SIT 820 NOVA.

- 7.1. Установить ручку управления в требуемое положение производится путем легкого нажатия и поворот в нужное положение (рис. 7).
- 7.2. В исходном (выключенном) положении ручка управления находится в положении «точка» (рис. 8). Пилотная и основные горелки погашены (подается газ, но клапан заблокирован).
- 7.3. Для розжига пилотной горелки ручка управления переводится в положение «искра» (рис. 9).
- 7.4. В этом положении ручка управления удерживается **на жмите до упора**, одновременно нажимается (при необходимости несколько раз) кнопка пьезовоспламенителя, пока не загорится пилотная горелка (см. в смотровое окно). После того как загорится пилотная горелка, ручка **удерживается в этом состоянии не менее 30 секунд**, после чего ручка отпускается и переводится в положение «факел» (рис. 10). При первом пуске котла необходимо держать котел на пилотной горелке не менее 3 минут, после чего переводить в положение «факел». При переводе ручки управления в положение «факел», подается газ на пилотную горелку и блокируется.
- 7.5. **Выключение** производится путем поворота ручки в положение «точка» (рис. 9). При этом пилотная и основные горелки (если горят) погаснут.
- 7.6. Если ручка управления после перевода в положение «точка» сразу же устанет в положение «искра», то горелка **не зажжется**, пока не разблокируется термозащитный элемент внутреннего клапана. **Блокировка снимается** автоматически после остывания термореле (**примерно через 60 сек**) после перевода ручки в положение «точка».
- 7.7. Регулировка температуры теплоносителя осуществляется ручкой регулятора температуры на передней панели отопительного.

- ① Ручка управления
- ② Ручка настройки расхода газа (устанавливается на регуляторы соответствующего исполнения)
- ③ Устройство настройки расхода газа запальную горелку
- ④ Присоединение термопары
- ⑤ Крепление держателя с пьезовоспламенителем
- ⑥ Штуцер для измерения давления газа на входе клапана
- ⑦ Штуцер для измерения давления газа на выходе клапана

- ⑧ Автоматический запорный клапан
- ⑨ Выход газа на запальную горелку
- ⑩ Присоединение к газовой магистрали
- ⑪ Отверстия (M5) для крепления фланца
- ⑫ Дополнительные крепежные отверстия регулятора
- ⑬ Альтернативное присоединение термопары
- ⑭ Электромагнит
- ⑮ Присоединение к камере сгорания для компенсации давления

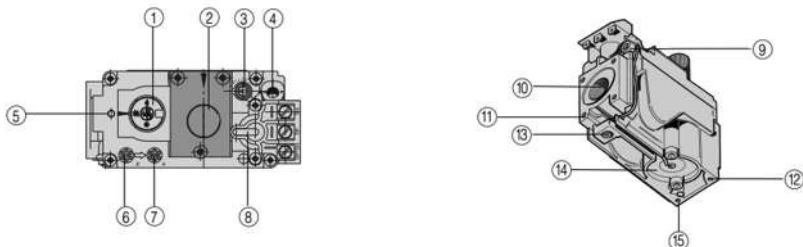


Рис. 6.

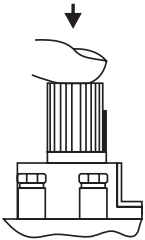


Рис. 7.

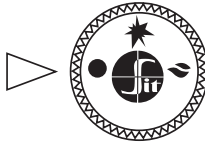


Рис. 8.

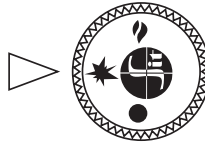


Рис. 9.

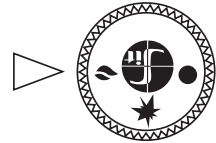
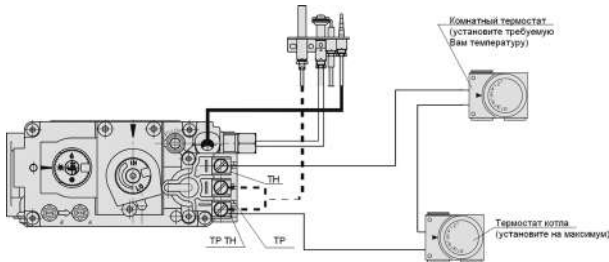


Рис. 10.

СХЕМА ПОДКЛЮЧЕНИЯ КОМНАТНОГО РЕГУЛЯТОРА ТЕМПЕРАТУРЫ (ДЛЯ КОТЛОВ, ОСНАЩЁННЫХ АВТОМАТИКОЙ БЕЗОПАСНОСТИ 820 NOVA)



8. ПРАВИЛА ЭКСПЛУАТАЦИИ, ТЕХНИЧЕСКОЕ ОБСЛУЖИВАНИЕ

- 8.1. Не сливайте воду из котла и системы отопления в неотапливаемый период, т. к. это приводит к ускоренному коррозионному выходу котла из строя. Добавляйте воду в расширительный бачок по мере её испарения.
- 8.2. Для исключения засорения (загрязнения) котла и отопительной системы на обратном трубопроводе перед котлом рекомендуется установить шлакоотделитель (шлакоборник, грязесборник) и производить его периодическую чистку.
- 8.3. На входе в горелку котла располагается вальдлец, который обязан содержать его в чистоте и исправном состоянии, своевременно производить проверку и чистку дымохода.
- 8.4. Ежегодный профилактический осмотр, обслуживание и ремонт котла должны проводить только квалифицированные работники местного управления городского хозяйства или организации, обслуживающей бытовые газовые приборы.
- 8.5. Запрещается эксплуатация котла при заполнении отопительной системы этиленсодержащей жидкостью. Для заполнения системы отопления и горячего водоснабжения не допускается использовать теплоноситель жесткостью выше 5 ммоль экв/л* и физическими свойствами отличными от нейтральных свойств воды (в том числе текучести, плотности и температуры кипения). Несоблюдение данных требований влечёт за собой прекращение гарантийных обязательств.
- 8.6. Для котлов с функцией горячего водоснабжения для эффективного подогрева воды необходимо вывести ручку терморегулятора на максимум и установить ручку циркуляционного насоса, если таковая имеется.

ВНИМАНИЕ!

Для исключения термического ожога горячей водой установите «Термостатический вентиль с терморегулировкой для подготовки теплой воды» или во время пользования горячей водой, сначала откройте холодную воду, затем добавляйте горячую для создания комфортной температуры.

* Жесткость воды выражена в ммоль экв/л (1 ммоль экв/л соответствует 20,04 мг/л катионов Ca^{2+} или 12,16 мг/л катионов Mg^{2+}). Рекомендуется воду мягкую (общая жесткость до 2 ммоль экв/л), средней жесткости (2-10 ммоль экв/л) и жесткую (более 10 ммоль экв/л).

9. ГАРАНТИЙНЫЕ ОБЯЗАТЕЛЬСТВА

- 9.1. Гарантийный срок эксплуатации котла при выполнении обязательного ежегодного профилактического обслуживания и соблюдении потребителем условий транспортировки, хранения, монтажа и эксплуатации - 36 месяцев со дня продажи.*
- 9.2. В случае отказа в работе котла в течение гарантийного срока эксплуатации при соблюдении требований п. 9.1. потребитель имеет право бесплатного ремонта, в случае заводского брака теплообменника - замены котла. Гарантийный ремонт котла производится специализированными сервисными центрами или службами городского хозяйства. По результатам ремонта оформляется гарантийный ремонт.
- 9.3. Предприятие-изготовитель не несет ответственности и не гарантирует работу котла в случаях:
- несоблюдения правил установки и эксплуатации;
 - если монтаж и ремонт котла проводились лицами или организациями, не уполномоченными;
 - если не выполнен контрольный монтаж установки котла (нет печати организации);
 - если в гарантийном талоне отсутствует штамп торгующей организации и дата продажи;
 - если не проводилось обязательное ежегодное обслуживание котла;
 - при механических повреждениях и нарушениях пломб;
 - при обращении в кипы и прогоревших теплообменников.
- 9.4. Срок службы котла 15 лет.
- 9.5. Предприятие оставляет за собой право вносить изменения, не ухудшающие эксплуатационных характеристик.
- 9.6. Работы, связанные с техническим и профилактическим обслуживанием, не являются гарантийными.
- 9.7. Предприятие-изготовитель не несет ответственности за какие-либо повреждения, связанные с использованием в котле (при его эксплуатации) комплектующих и запасных частей других производителей.

* Согласно п.2 ст.19 Закона РФ «О защите прав потребителей»: «Гарантийный срок товара, течение срока службы исчисляется со дня передачи товара потребителю, если иное не предусмотрено договором. Если день передачи установить невозможно, эти сроки исчисляются со дня изготовления товара.»

10. ПРАВИЛА УПАКОВКИ, ТРАНСПОРТИРОВАНИЯ, ХРАНЕНИЯ

- 10.1. Котлы пост вляются в уп ковке предприятия-изготовителя.
- 10.2. Котлы тр нспортируются втомобильным, водным и железнодорожным тр нспортом в соответствии с пр вил ми перевозки грузов, действующими н конкретном виде тр нспорт .
- 10.3. Котлы тр нспортируются только в вертикальном положении, резкие встряхив ния и к нтовк не допуск ются. При тр нспортировке необходимо предусмотреть н дежное з крепление котлов от горизонт льных и вертика льных перемещений.
- 10.4. Уп ков нные котлы должны скл диров ться вертика льно: Prestige-7,5, Prestige-10, Prestige-12,5, Prestige-16 – не более 2 рядов, Prestige-20, Prestige-25, Prestige-30, Prestige-35, Prestige-40 – не более 1 ряд .
- 10.5. Неуст новленные котлы хр нятся в уп ковке предприятия-изготовителя. Условия хр - нения котлов в ч сти воздействия клим тических ф кторов – 4 ГОСТ 15150-86.
- 10.6. Монт ж и демонт ж г зопроводов, уст новк г зовых приборов, пп р тов и другого г зоиспользующего оборудов ния, присоединение их к г зопровод м, систем м покв ртирного водосн бжения и теплосн бжения производится специ лизиров нными орг низ циями.

12. ВОЗМОЖНЫЕ НЕИСПРАВНОСТИ И МЕТОДЫ ИХ УСТРАНЕНИЯ

Наименование неисправностей	Вероятные причины	Метод устранения
1. Отключается основная горелка	А. Недостаточное прореживание в дымоходе, засор дымохода Б. Нарушен регулировочный исходящий газопровод в том числе основной и пилотной горелки	А. Очистить дымоход Б. Произвести регулировку исходящего газопровода в том числе основной и пилотной горелки
2. Утечка газа в местах соединений	Износились прокладки, ослабли резьбовые соединения	Закрыть газовый кран на газопроводе. Вызвать работников газовой службы
3. Пламя горелки удлиненное, красное	А. Недостаточная тяга в дымоходе Б. Засорены горелки	А. Прочистить дымоход Б. Прочистить горелки
4. Отсутствует циркуляция воды в системе (вода в котле горячая, в радиаторах холодная)	А. Недостаточное количество воды в системе Б. Нет уклонов труб системы В. Воздух в системе отопления	А. Заполнить систему Б. Выполнить монтаж трубопроводов системы согласно п. 6.7 настоящего руководства
5. Отключился котел	Временно прекращен подача газа	Закрыть газовый кран на газопроводе
6. Котел не включается	А. Произошло окисление контактов терморы Б. Терморегулятор прогорел В. Вышел из строя терморегулятор	А. Зачистить контакты Б. Заменить терморегулятор