

ALPHA1 L

Циркуляционные насосы
50 Гц



1. Общие сведения	3
Описание изделия	3
Область применения	4
Диапазон производительности ALPHA1 L	5
2. Конструкция	6
Исполнения N из нержавеющей стали	6
Изображение в разобранном виде и вид в разрезе	7
Спецификация материалов	7
3. Условия эксплуатации	8
Перекачиваемые жидкости	8
Технические данные	8
Данные электрооборудования	8
Прочие данные	8
4. Монтаж и ввод в эксплуатацию	9
Монтаж механической части	9
Варианты питания	9
Подключение кабеля питания	9
Ввод в эксплуатацию	9
5. Эксплуатация изделия	10
Панель управления и дисплей	10
Настройка насоса	10
6. Режимы управления	11
Обзор параметров насоса	12
7. Указатель к диаграммам рабочих характеристик	15
Класс энергопотребления	15
Условия снятия рабочих характеристик	15
8. Диаграммы характеристик и технические данные	16
ALPHA1 L xx-40	16
ALPHA1 L xx-60	17
ALPHA1 L xx-65	18
9. Принадлежности	19
Комплекты соединений и клапанов	19
Теплоизоляционные кожухи	19
Соединения блока управления	20
Кабели и разъёмы	20
10. Номера продуктов	21
Международный рынок	21
Ирландский рынок	21
Рынок Восточной Африки	21
11. Grundfos Product Center	22

1. Общие сведения



TM06 8028 1117

Описание изделия

Модель ALPHA1 L можно использовать как автономный или интегрированный циркуляционный насос в работающих (в качестве замены) или новых системах отопления с переменным или постоянным расходом.

Частоту вращения можно регулировать слаботочным ШИМ-сигналом (широтно-импульсной модуляции).

Регулировка частоты вращения высокоэффективных насосов ЕСМ (с электронно-коммутируемым двигателем), таких как ALPHA1 L, не должна производиться с внешнего регулятора частоты вращения путем изменения или генерации импульсов напряжения питания.

Возможности и преимущества

- Три кривые постоянных значений / кривые при фиксированной частоте вращения.
- Режим радиаторного отопления.
- Режим отопления «тёплый пол».
- Управление частотой вращения с помощью ШИМ-сигнала (широтно-импульсной модуляции) низкого напряжения. Сигнал ШИМ - это метод генерации аналогового сигнала при помощи цифрового источника.
- Низкий индекс энергоэффективности (EEI).
- Разблокирующее устройство.
- Не требует технического обслуживания.
- Низкий уровень шума.
- Исключительная простота установки.

Условное типовое обозначение

Пример	ALPHA1 L	25 - 40	180
Тип насоса:			
Номинальный диаметр (DN) всасывающего и напорного патрубков [мм]			
Максимальный напор [дм]			
[]: Чугунный корпус насоса N: Корпус насоса из нержавеющей стали			
Монтажная длина [мм]			

Область применения

ALPHA1 L предназначен для циркуляции жидкости в системах отопления.

Насосы подходят для следующих систем:

- систем с постоянным или переменным расходом, в которых желательно оптимизировать рабочую точку насоса;
- для использования в существующих гидросистемах, где в периоды снижения расхода воды на насосе создаётся высокий перепад давления;
- для установки в новых системах с целью автоматического регулирования производительности в соответствии с расходом воды без использования перепускных клапанов или иных дорогостоящих компонентов.

Примеры систем

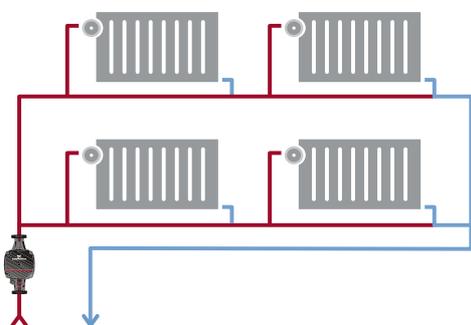


Рис. 1 Однотрубная система отопления

TM06 8530 1117

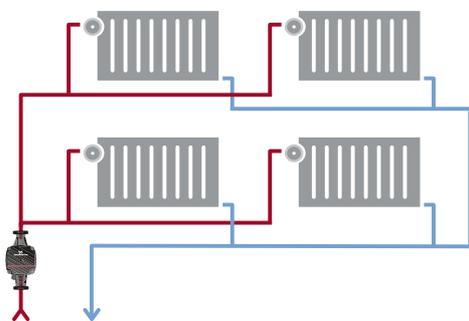


Рис. 2 Двухтрубная система отопления

TM06 8529 1117

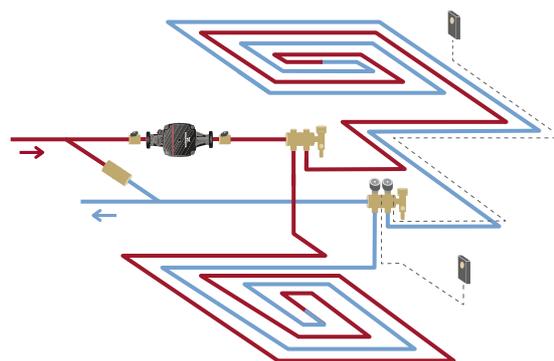


Рис. 3 Система отопления «тёплый пол»

TM06 8528 1117

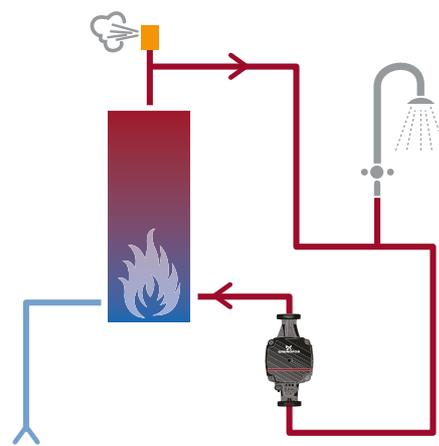
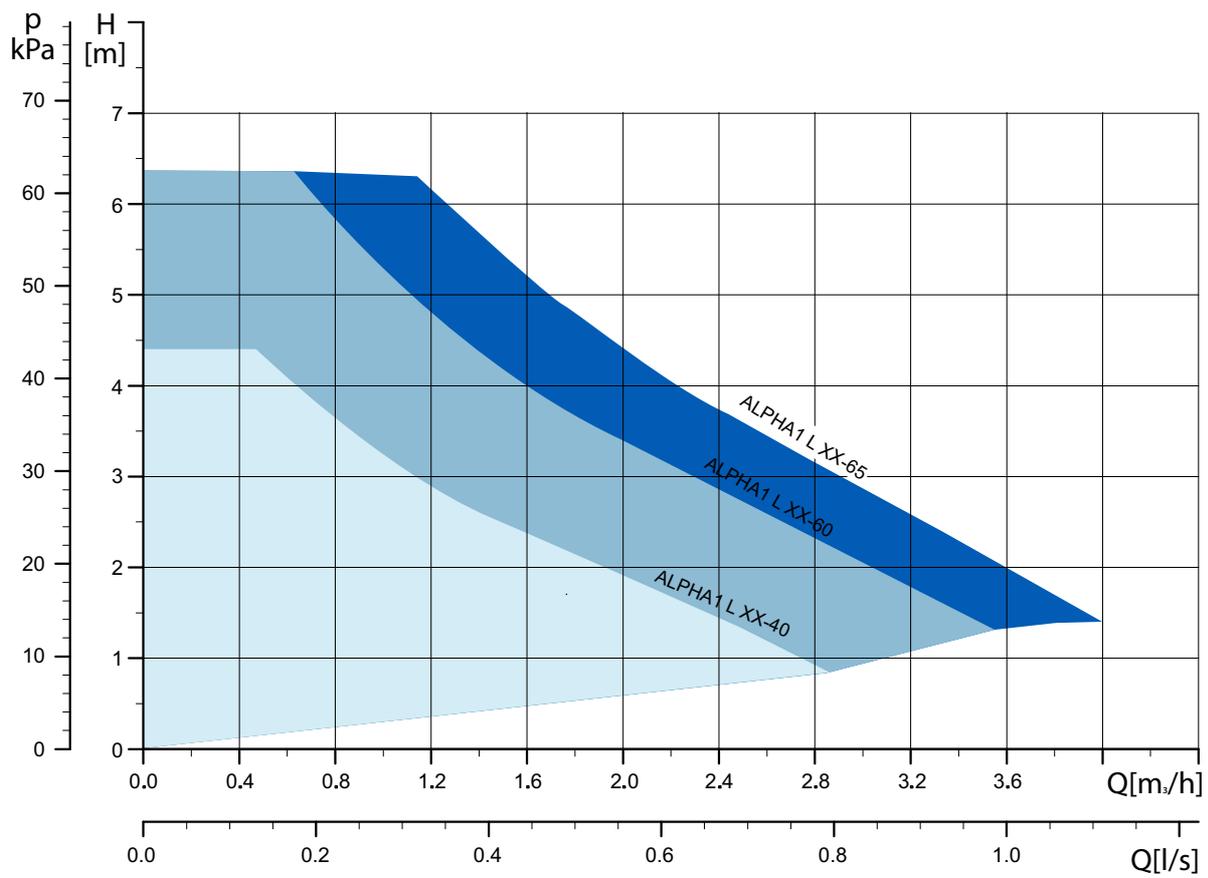


Рис. 4 Бытовые системы рециркуляции горячей воды

TM06 8531 1117

Диапазон производительности ALPHA1 L



TM07 1306 1218

2. Конструкция

Насос ALPHA1 L рассчитан на продолжительную и бесперебойную работу, т.е. насос и двигатель составляют единый блок без торцевого уплотнения вала всего с одним сальником в качестве уплотнения. Подшипники смазываются перекачиваемой жидкостью. Такая конструкция гарантирует эксплуатацию без необходимости обслуживания.

Насосы имеют следующие отличительные особенности:

- электродвигатель с постоянным магнитом/с компактным статором, энергоэффективный, с высоким пусковым крутящим моментом
- керамический вал и радиальные подшипники с большим сроком эксплуатации
- угольный упорный подшипник с большим сроком эксплуатации
- корпус ротора из нержавеющей стали, опорная плита и покрытие ротора, которые обеспечивают продолжительную эксплуатацию без коррозии
- композитное рабочее колесо с большим сроком эксплуатации без возникновения коррозии
- корпус насоса из нержавеющей стали или чугуна
- насос снабжен специально системой автоматического удаления воздуха для быстрого ввода в эксплуатацию
- компактный насос, головная часть которого снабжена встроенным пультом управления питанием, которая применяется в большинстве распространенных установок.

Исполнения N из нержавеющей стали

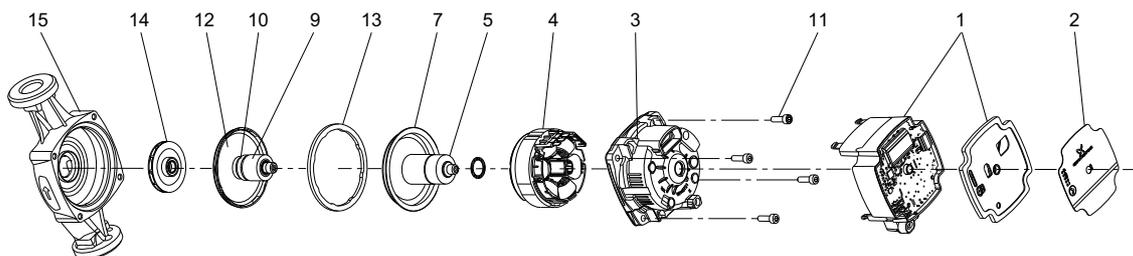
Корпус насоса данной серии изготовлен из нержавеющей стали. Модели из нержавеющей стали можно распознать по букве N в обозначении или по серебристому корпусу. См. рис. 5.



TM06 4428 2215

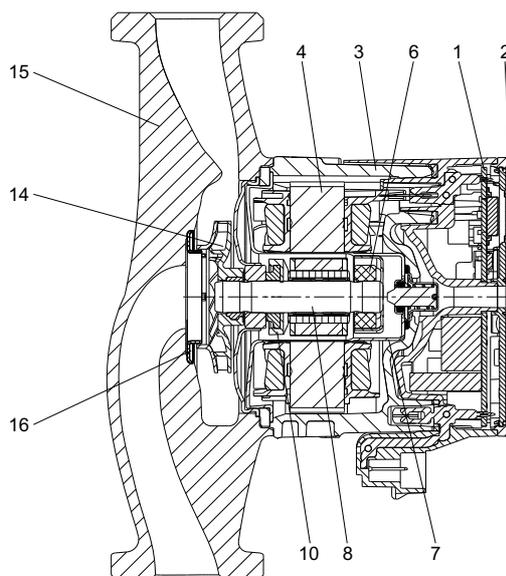
Рис. 5 Исполнение N из нержавеющей стали

Изображение в разобранном виде и вид в разрезе



TM07 1244 1218

Рис. 6 Изображение ALPHA1 L в разобранном виде



TM07 1243 1218

Рис. 7 Вид ALPHA1 L в разрезе

Спецификация материалов

Поз.	Компонент	Материал	EN/DIN
1	Блок управления	Композитный PC-GF10 FR	
	Управляющая электроника	Печатная плата с компонентами с поверхностным монтажом	
	Теплоотвод блока управления	Алюминий	
2	Плѐнка лицевой пластины	LEXAN 8A13F	
3	Корпус статора	Алюминий, силумин	
	Статор	Медный провод	
4	Пластины статора	Листовое железо	
5	Разблокирующее устройство		
	Plunger	Нержавеющая сталь	1.4404
	Пружина	Нержавеющая сталь	1.4310
	Корпус для пружины	Нержавеющая сталь	1.4401
	Установочная шайба	Нержавеющая сталь	1.4401
	Корпус для уплотнения	Нержавеющая сталь	1.4401
	Уплотнение	EPDM	

Поз.	Компонент	Материал	EN/DIN
6	Радиальный подшипник	Керамика	
7	Корпус ротора	Нержавеющая сталь	1.4401
8	Вал	Керамика	
	Ротор	NdFeB	
	Трубка ротора	Нержавеющая сталь	1.4521
9	Покрытие ротора	Нержавеющая сталь	1.4401/ 1.4301
	Втулка	Нержавеющая сталь	1.4301
10	Упорный подшипник	Графит	
	Опора упорного подшипника	EPDM	
11	Винты	Сталь, покрытие eco-lubric	
12	Опорная плита	Нержавеющая сталь	1.4301
13	Прокладка	EPDM	
14	Рабочее колесо	Композит / PES 30 % GF	
15	Корпус насоса	Чугун GG15	EN-GJL-150
		Нержавеющая сталь	1.4308
16	Щелевое уплотнение	Нержавеющая сталь	1.4301

3. Условия эксплуатации

Перекачиваемые жидкости

Насос пригоден для чистых, маловязких, неагрессивных и невзрывоопасных рабочих жидкостей без твёрдых или длиноволокнистых включений, а также примесей, содержащих минеральные масла.

Запрещается использовать насос для перекачивания воспламеняющихся жидкостей, таких как дизельное топливо, бензин или аналогичные жидкости.

В отопительных системах вода должна удовлетворять требованиям норм по качеству сетевой воды для отопительных систем, например немецкому стандарту VDI 2035.

- Максимальное содержание смеси пропиленгликоля и воды составляет 50 %
- Максимальная вязкость 10 мм²/с

Примечание. Смесь пропиленгликоля и воды снижает производительность вследствие более высокой вязкости.

Технические данные

Температура жидкости

Температура окружающей среды 2–95 °C и 0–55 °C.

Во избежание образования конденсата в статоре температура перекачиваемой жидкости должна быть всегда выше температуры окружающей среды.

Давление в системе

PN 10: максимум 1,0 МПа (10 бар).

Давление на входе

Во избежание шума от кавитации и повреждения насоса необходимо соблюдать следующие значения минимального давления на всасывающем отверстии насоса.

Температура жидкости	75 °C	95 °C
Давление	0,005 МПа 0,05 бар	0,05 МПа 0,5 бар

Данные электрооборудования

Напряжение питания	1 x 230 В - 15 % / + 10 %, 50/60 Гц, PE
Защита электродвигателя	Внешняя защита электродвигателя не требуется.
Степень защиты	IPX4D
Класс изоляции	F
Потребляемая мощность в режиме ожидания	< 0,3 Вт

Дополнительная защита

Если национальным законодательством предусмотрено требование применения в электрической схеме устройства дифференциальной защиты (RCD) или аналогичного устройства, или если насос подключается к электрической системе, в которой установлено устройство RCD в качестве дополнительной защиты, оно должно относиться к типу А или более высокого класса, ввиду характера пульсаций постоянного тока утечки. Устройство RCD должно быть обозначено символом, показанным ниже:



Прочие данные

Относительная влажность	Максимум 95 % (среда без образования конденсата)
Максимальная высота установки над уровнем моря	Высота над уровнем моря 2 000 м

4. Монтаж и ввод в эксплуатацию

Монтаж механической части

В большинстве случаев установка насоса ALPHA1 L сводится к монтажу механической части и подключению к сети питания.

Вал электродвигателя установленного насоса всегда должен иметь горизонтальное положение.

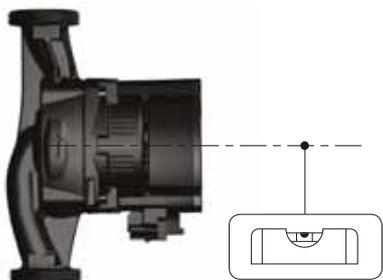


Рис. 8 Горизонтальное расположение вала

TM06 7287 0918



Рис. 11 Электроразъём в насосе

TM06 7635 0918

Варианты питания

Блок управления циркуляционного насоса можно установить в любом положении.



Рис. 9 Возможное положение блока управления

TM06 7297 0918

Ввод в эксплуатацию

Перед вводом в эксплуатацию система должна быть заполнена рабочей жидкостью и из неё должен быть удалён воздух. Кроме того, на входе в насос необходимо обеспечить минимальное требуемое давление. Удаление воздуха из системы не может производиться через насос.

Подключение кабеля питания

Циркуляционный насос должен быть подключён к источнику питания с помощью электроразъёма. Смотрите рис. 10 и 11.



Рис. 10 Электроразъём

TM06 7298 0918

5. Эксплуатация изделия

Панель управления и дисплей

На панели управления предусмотрена одна нажимная кнопка, один красный/зеленый светодиод и четыре жёлтых светодиода.

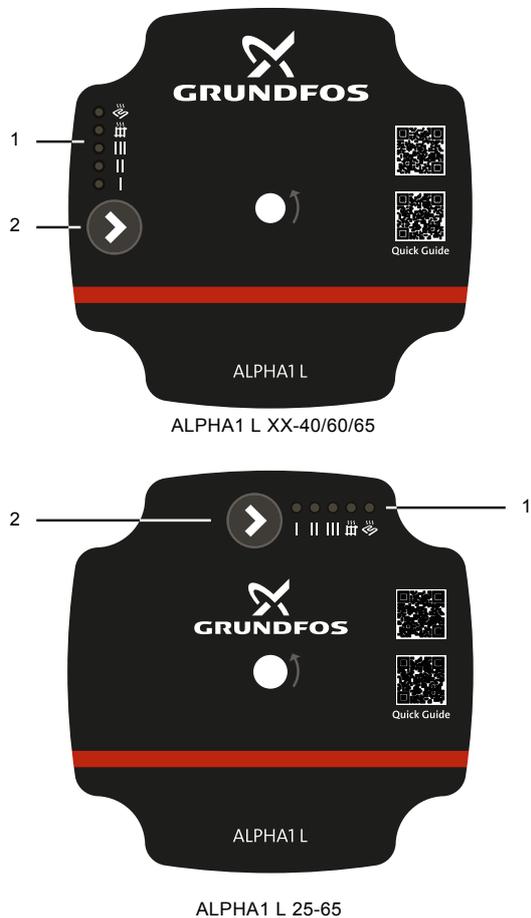


Рис. 12 Панель управления с одной нажимной кнопкой и пятью светодиодами

Поз.	Описание
1	Назначение светодиодных индикаторов: <ul style="list-style-type: none"> • варианты настройки (после нажатия кнопки); • аварийный сигнал или предупреждение.
2	Нажимная кнопка для настройки изделия.

Аварийный сигнал или предупреждение

При обнаружении циркуляционным насосом одного или нескольких аварийных сигналов или предупреждений первый светодиодный индикатор переключается с зелёного на красный. Если активен аварийный сигнал, светодиодные индикаторы указывают на тип аварийного сигнала.

Панель управления	Аварийный сигнал или предупреждение
	Аварийный сигнал: насос останавливается. Насос заблокирован.
	Предупреждение: насос продолжает работать. Низкое напряжение питания.
	Аварийный сигнал: насос останавливается. Ошибка электрооборудования (насос останавливается).

Рис. 13 Светодиодные индикаторы, установленные на панели управления, предназначены для отображения аварийных сигналов или предупреждений.

Настройка насоса

При помощи кнопки, расположенной на панели управления, насос с электронным управлением можно настроить на один из трех режимов работы с постоянной частотой вращения, выбрать режим радиаторного обогрева или режим "теплый пол". Выбор режима управления входным сигналом профиля А ШИМ используется, если сигнальный кабель подключен и на него подан сигнал. Выбор режима постоянного пропорционального давления осуществляется нажатием и удержанием кнопки в течение трех секунд.

Панель управления	Режим управления
	Постоянная характеристика I
	Постоянная характеристика II
	Постоянная характеристика III
	Режим радиаторного отопления
	Режим отопления «тёплый пол»
	Профиль ШИМ А
	Фиксированная кривая пропорционального регулирования давления

Рис. 14 Светодиодные индикаторы панели управления, предназначенные для отображения режима управления

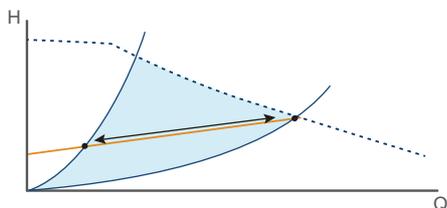
6. Режимы управления

Применение	Режим управления
Подогрев пола	Режим отопления «тёплый пол»
Двухтрубная система	Режим радиаторного отопления
Вентиляция	
Бойлерный шунт	
Однотрубная система	Частота вращения 1, 2 или 3
Котел (встроенный)	
Бытовые системы горячего водоснабжения	



Режим радиаторного отопления

В режиме радиаторного обогрева осуществляется настройка производительности насоса в соответствии с фактической теплопроизводительностью системы и режимом пропорционального регулирования давления. Дополнительную информацию смотрите на рис. 15 и в пункте *Обзор параметров насоса*, стр. 12.



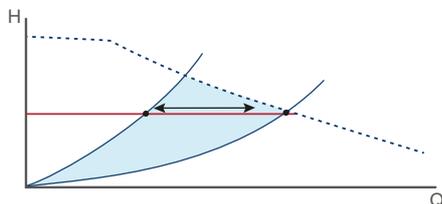
TM06 8815 1217

Рис. 15 Кривая пропорционального регулирования давления



Режим отопления «тёплый пол»

В режиме обогрева "теплый пол" осуществляется настройка параметров насоса в соответствии с фактической теплопроизводительностью системы и характеристикой постоянного давления. Дополнительную информацию смотрите на рис. 16 и в пункте *Обзор параметров насоса*, стр. 12.



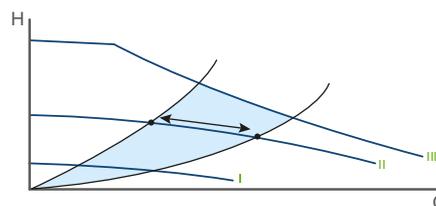
TM06 8816 1217

Рис. 16 Кривая регулирования с постоянным значением давления



Кривая при фиксированной частоте вращения

В режиме использования кривой при фиксированной частоте вращения насос работает с постоянной частотой вращения независимо от фактического расхода в системе. Рабочая характеристика насоса определяется выбранной кривой (I, II или III). На рис. 17 показан график рабочей характеристики насоса при выбранной кривой II. Дополнительную информацию смотрите в разделе *Обзор параметров насоса* на стр. 12.

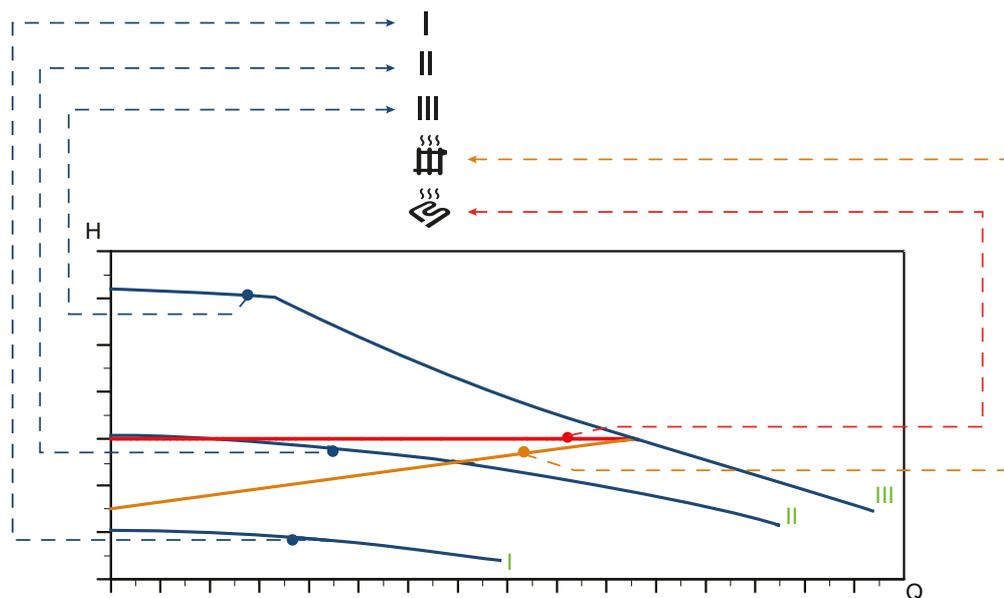


TM06 8822 1217

Рис. 17 Три кривые режима управления с постоянной характеристикой

Выбор кривой регулирования при фиксированной частоте вращения зависит от параметров системы ГВС, в которой установлен насос, и количества кранов, которые могут быть открыты одновременно.

Обзор параметров насоса



TM06 8818 1217

Рис. 18 Настройки насоса в зависимости от рабочих характеристик

Настройка	Кривая характеристики насоса	Описание
SSS	Кривая пропорционального регулирования давления	Рабочая точка насоса будет смещаться вверх или вниз по кривой пропорционального регулирования давления в зависимости от расхода теплоносителя в системе. Напор (давление) понижается при падении расхода теплоносителя или повышается при росте расхода теплоносителя.
SSS	Кривая регулирования с постоянным значением давления	Рабочая точка насоса будет выходить за пределы кривой с постоянным значением давления или находиться на ней в зависимости от расхода теплоносителя. Вне зависимости от расхода теплоносителя поддерживается постоянный напор (давление).
III	Частота вращения III	Насос работает с фиксированной частотой вращения и по одной постоянной кривой характеристики. Частота вращения III соответствует максимальной рабочей характеристике при любых условиях эксплуатации. Чтобы быстро удалить воздух из насоса, установите насос на частоту вращения III на короткий промежуток времени.
II	Частота вращения II	Насос работает с фиксированной частотой вращения и по одной постоянной кривой характеристики. Частота вращения II соответствует средней рабочей характеристике при любых условиях эксплуатации.
I	Частота вращения I	Насос работает с фиксированной частотой вращения и по одной постоянной кривой характеристики. Частота вращения I соответствует минимальной рабочей характеристике при любых условиях эксплуатации.

Профиль входного ШИМ-сигнала А (отопление)

Насос работает с постоянной частотой вращения в зависимости от входного сигнала ШИМ.

В случае высокого процентного отношения ШИМ-сигналов (рабочий цикл) гистерезис предотвращает включение и выключение циркуляционного насоса, если происходит колебание входных сигналов возле точки переключения. В случае малого присутствия ШИМ-сигналов в целях безопасности циркуляционный насос работает с высокой частотой вращения. Если сигнал ШИМ не поступает, при помощи панели управления можно перевести насос ALPHA1 L в режим обогрева радиаторами, режим обогрева от подогреваемого пола или режим постоянной скорости.

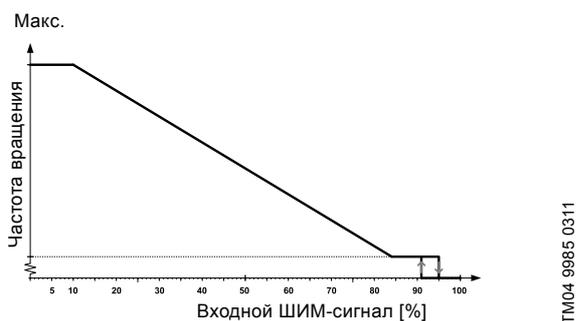


Рис. 19 Профиль входного ШИМ-сигнала А (отопление)

Входной ШИМ-сигнал [%]	Состояние насоса
≤ 10	Максимальная частота вращения: макс.
$> 10 / \leq 84$	Регулируемая частота вращения: от мин. до макс.
$> 84 / \leq 91$	Минимальная частота вращения: мин.
$> 91/95$	Зона гистерезиса: вкл./выкл.
$> 95 / \leq 100$	Резервный режим: выкл.

ШИМ-сигнал обратной связи - потребляемая мощность

ШИМ-сигнал обратной связи выдаёт информацию о насосе, как в системах шин:

- текущая потребляемая мощность (точность $\pm 2\%$ от ШИМ-сигнала)
- предупреждение;
- аварийный сигнал;
- рабочее состояние.

Аварийные сигналы

Доступны выходы для аварийных сигналов, так как некоторые выходящие ШИМ-сигналы специально предназначены для вывода информации об аварийных сигналах. Если в процессе измерения выясняется, что подача напряжения питания ниже указанного диапазона напряжений, выходной сигнал устанавливается на отметке 75%. В случае блокировки ротора по причине возникновения твёрдых отложений в гидравлической системе, выходной сигнал устанавливается на 90%, так как данный аварийный сигнал имеет более высокий приоритет. См. рис. 20.

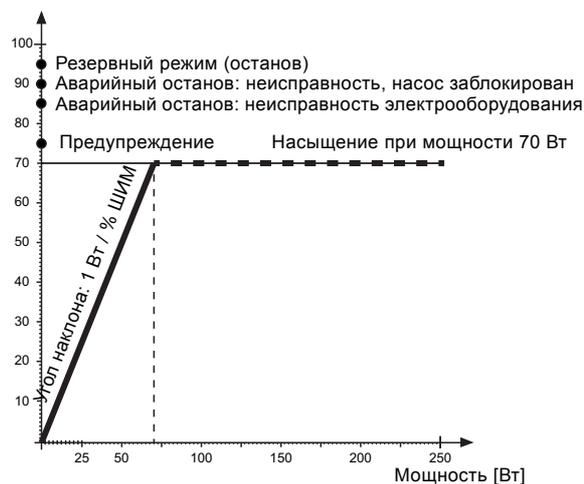


Рис. 20 ШИМ-сигнал обратной связи - потребляемая мощность

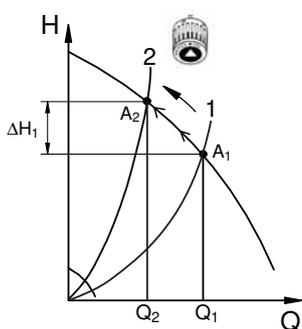
Преимущества управления насосом

В насосах ALPHA1 L управление осуществляется путём согласования перепада давления и подачи (регулирование с пропорциональным и постоянным давлением).

В отличие от нерегулируемых насосов, ALPHA1 L с управлением пропорциональным давлением позволяет снизить перепад давления в случае снижения теплопроизводительности.

При снижении расхода теплоносителя, например, благодаря солнечному излучению, вентили радиатора будут закрыты, и, в случае с нерегулируемым насосом гидравлическое сопротивление в системе возрастет, например, от A_1 до A_2 .

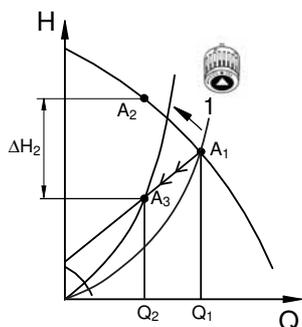
В системе отопления с нерегулируемым насосом такая ситуация вызовет повышение давления в системе на ΔH_1 .



TM01 9119 5002

Рис. 21 Нерегулируемый насос

В системе с установленным насосом ALPHA1 L, который работает в режиме отопления от радиатора, давление будет снижено на ΔH_2 .



TM01 9120 5002

Рис. 22 Насос в режиме управления пропорциональным давлением

В системе с нерегулируемым насосом повышение давления часто вызывает шум, создаваемый потоком в терморегулирующих вентилях. В случае с ALPHA1 L такой шум будет значительно слабее.

7. Указатель к диаграммам рабочих характеристик

Класс энергопотребления

Насос ALPHA1 L обеспечивает оптимальное энергопотребление и отвечает требованиям Директивы о проектировании энергопотребляющей продукции (EuP) (Постановление совета (ЕС) № 641/2009), вступившей в силу 1 января 2013 года.

Условия снятия рабочих характеристик

Приведённые ниже инструкции действительны для кривых, показанных в графиках рабочих характеристик на следующих страницах:

- Применявшаяся при снятии характеристик перекачиваемая жидкость: вода, не содержащая воздуха.
- Графики действительны для плотности $\rho = 983,2 \text{ кг/м}^3$ и температуры жидкости $60 \text{ }^\circ\text{C}$.
- Все характеристики показывают средние значения и не являются гарантированными рабочими характеристиками. Если требуется обеспечить указанное минимальное значение рабочей характеристики, необходимо провести отдельные измерения.
- Графики частот вращения I, II и III обозначены соответствующим образом.
- Графики действительны для кинематической вязкости $\nu = 0,474 \text{ мм}^2/\text{с}$ ($0,474 \text{ сСт}$).
- Индекс энергоэффективности получен согласно EN 16297, часть 3.

Насос обеспечивает оптимальное энергопотребление и отвечает требованиям Директивы о проектировании энергопотребляющей продукции (EuP) (Постановление совета (ЕС) № 641/2009 и 622/2012), вступившей в силу 1 января 2013 года.

Индекс энергоэффективности для насосов ALPHA1 L (EEI) $\leq 0,20$.

На рис. 23 приведён индекс энергоэффективности насоса ALPHA1 L в сравнении с различными предельными значениями EEI.



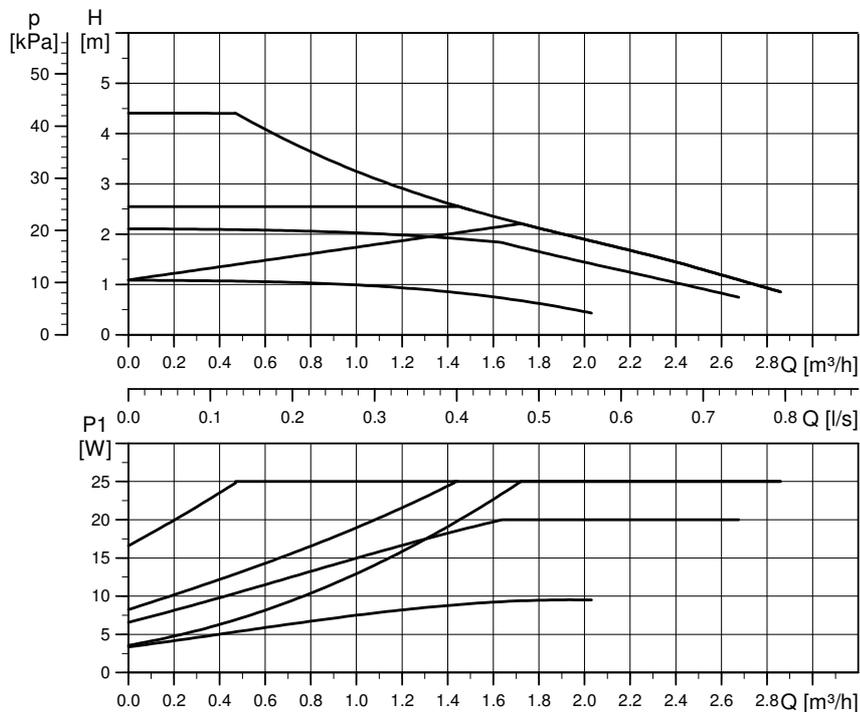
Рис. 23 Предельные значения EEI и фактические характеристики насоса ALPHA1 L

При индексе энергоэффективности (EEI) ниже требуемого показателя EuP 2015 вы получите значительную экономию электроэнергии в сравнении с типовым циркуляционным насосом, что позволит довольно быстро окупить вложения на приобретение насоса.

TM06 8846 1217

8. Диаграммы характеристик и технические данные

ALPHA1 L xx-40



TM07 0797 1117

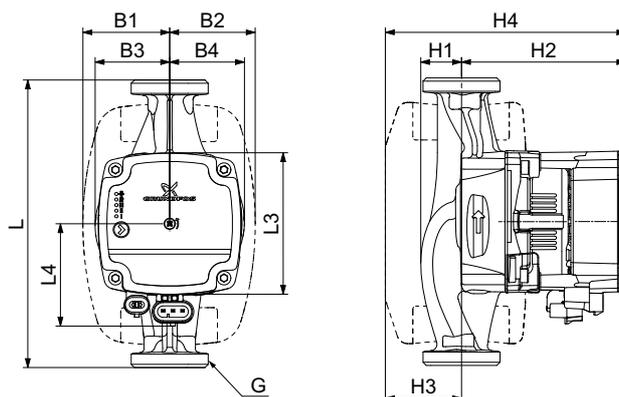
Частота вращения	P1 [Вт]	I ₁ [А]
Мин.	4	0,05
Макс.	25	0,26

Температура перекачиваемой жидкости: 2–95 °С (TF 95).

Давление в системе: максимум 1,0 МПа (10 бар).

Индекс энергоэффективности: ≤ 0,20

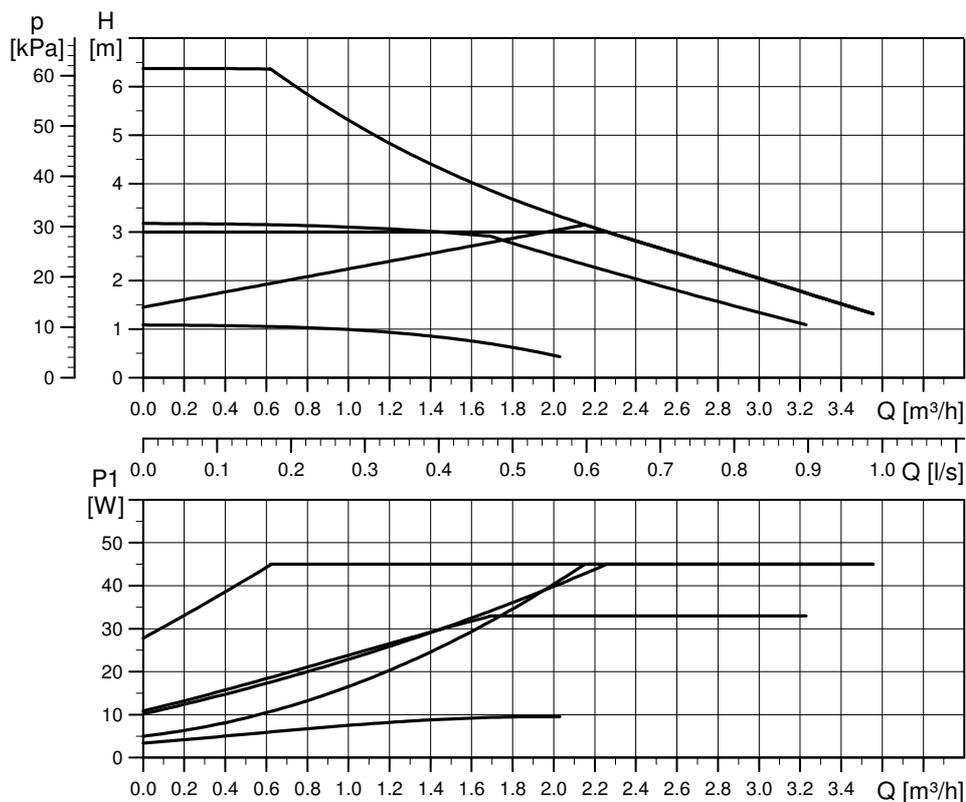
Насос оснащён защитой от перегрузки.



TM07 1242 1218

Тип насоса	Размеры [мм]												Масса [кг]		Объём упаковки [м³]
	L	L3	L4	B1	B2	B3	B4	H1	H2	H3	H4	G	Нетто	Брутто	
ALPHA1 L 15-40	130	88	64	54	54	46	47	25	102	47	149	G 1	1,9	2,1	0,004
ALPHA1 L 20-40	130	88	64	54	54	46	47	25	102	47	149	G 1 1/4	1,9	2,1	0,004
ALPHA1 L 20-40 N	150	90	64	54	54	49	49	27	102	47	149	G 1 1/4	2,4	2,6	0,004
ALPHA1 L 25-40	130	88	64	54	54	46	47	25	102	47	149	G 1 1/2	2,1	2,4	0,004
ALPHA1 L 25-40	180	88	64	54	54	46	46	25	102	47	149	G 1 1/2	2,2	2,5	0,004
ALPHA1 L 25-40 N	180	90	64	54	54	49	49	27	102	47	149	G 1 1/2	2,5	2,8	0,004
ALPHA1 L 32-40	180	88	64	54	54	46	48	26	102	47	149	G 2	2,3	2,6	0,004

ALPHA1 L xx-60

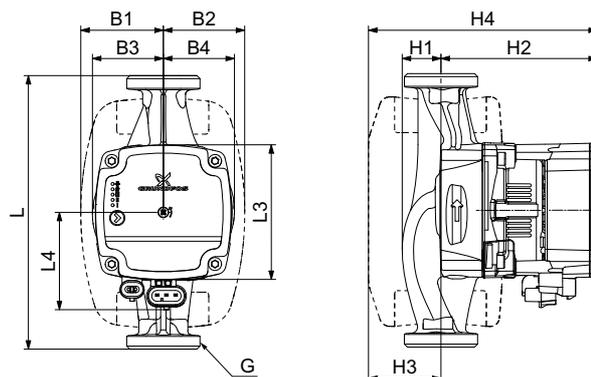


TM07 0798 1118

Частота вращения	P1 [Вт]	I ₁ [А]
Мин.	4	0,05
Макс.	45	0,42

Насос оснащён защитой от перегрузки.

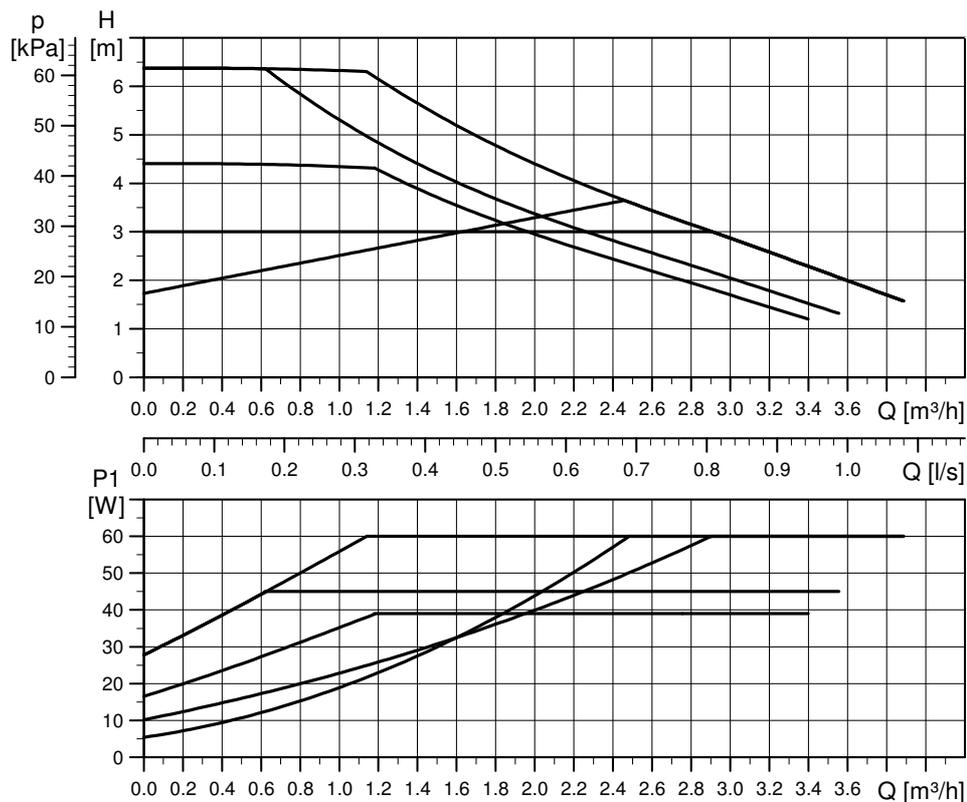
Температура перекачиваемой жидкости: 2–95 °C (TF 95).
 Давление в системе: максимум 1,0 МПа (10 бар).
 Индекс энергоэффективности: ≤ 0,20



TM07 1242 1218

Тип насоса	Размеры [мм]												Масса [кг]		Объём упаковки [м³]
	L	L3	L4	B1	B2	B3	B4	H1	H2	H3	H4	G	Нетто	Брутто	
ALPHA1 L 15-60	130	88	64	54	54	46	47	25	102	47	149	G 1	1,9	2,1	0,004
ALPHA1 L 20-60	130	88	64	54	54	46	47	25	102	47	149	G 1 1/4	1,9	2,1	0,004
ALPHA1 L 20-60 N	150	90	64	54	54	49	49	27	102	47	149	G 1 1/4	2,4	2,6	0,004
ALPHA1 L 25-60	130	88	64	54	54	46	47	25	102	47	149	G 1 1/2	2,1	2,4	0,004
ALPHA1 L 25-60	180	88	64	54	54	46	46	25	102	47	149	G 1 1/2	2,2	2,5	0,004
ALPHA1 L 25-60 N	180	90	64	54	54	49	49	27	102	47	149	G 1 1/2	2,5	2,8	0,004
ALPHA1 L 32-60	180	88	64	54	54	46	48	26	102	47	149	G 2	2,4	2,6	0,004

ALPHA1 L xx-65

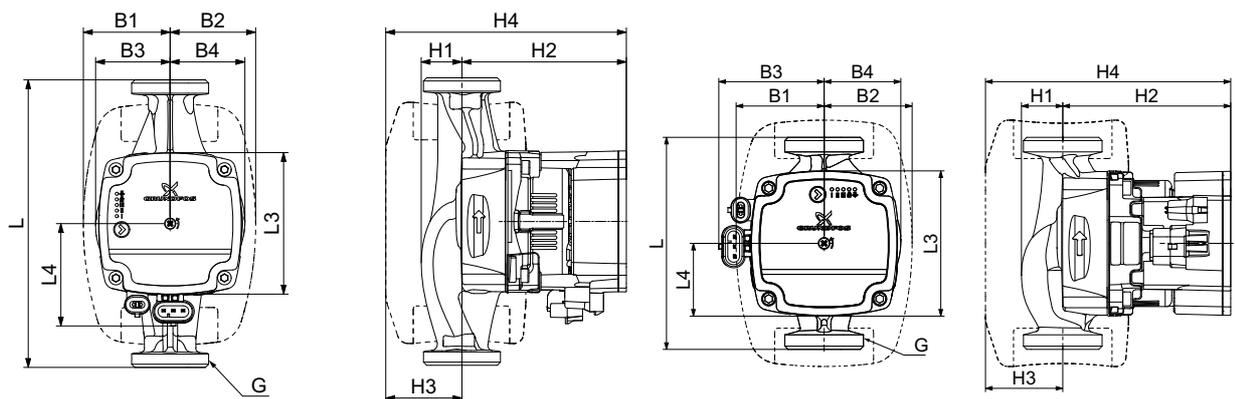


TM07 0799 1118

Частота вращения	P1 [Вт]	I ₁ [А]
Мин.	4	0,05
Макс.	60	0,52

Насос оснащён защитой от перегрузки.

Температура перекачиваемой жидкости: 2–95 °С (TF 95).
 Давление в системе: максимум 1,0 МПа (10 бар).
 Индекс энергоэффективности: ≤ 0,20



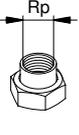
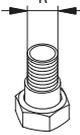
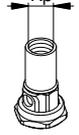
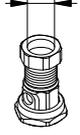
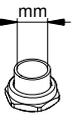
TM07 1242 1118 - TM07 1316 1318

Рис. 24 Слева: ALPHA1 L 15-65, справа: ALPHA1 L 25-65

Тип насоса	Размеры [мм]												Масса [кг]		Объём упаковки [м³]
	L	L3	L4	B1	B2	B3	B4	H1	H2	H3	H4	G	Нетто	Брутто	
ALPHA1 L 15-65	130	88	64	54	54	46	47	25	102	47	149	G 1	1,9	2,1	0,004
ALPHA1 L 25-65	130	89	45	54	54	72	47	25	102	47	149	G 1 1/2	2,0	2,2	0,004

9. Принадлежности

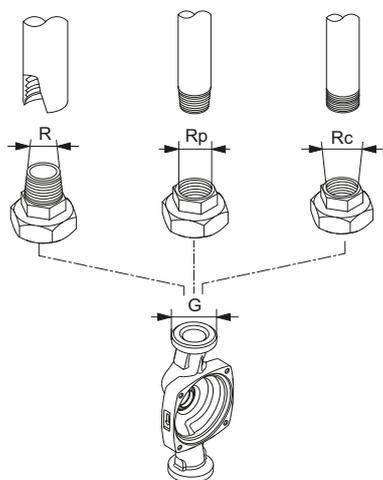
Комплекты соединений и клапанов

		Номера продуктов, соединения														
ALPHAx	Соединение															
		3/4	1	1 1/4	1	1 1/4	3/4	1	1 1/4	Ø22	Ø28	Ø15	Ø18	Ø22	Ø28	Ø42
25-xx	G 1 1/2	529921	529922	529821	529925	529924										
25-xx N		529971	529972				519805	519806	519807	519808	519809		529977	529978	529979	
32-xx	G 2		509921	509922												

Резьбы G имеют цилиндрическую форму согласно стандарту EN-ISO 228-1 и не обеспечивают уплотнение резьбы. Необходима плоская прокладка. Наружная резьба G (цилиндрическая) может ввинчиваться только во внутреннюю резьбу G. Резьба G является стандартной для корпуса насоса.

Резьба R - это коническая наружная резьба, соответствующая стандарту EN z0226-1.

Резьба Rc- или Rp - внутренняя резьба с коническими или цилиндрическими (параллельными) нитками. Наружная резьба R (коническая) может ввинчиваться во внутреннюю резьбу Rc или Rp. См. рис. 25.



TM06 7632 3616

Рис. 25 Резьба G и резьба R

Теплоизоляционные кожухи

Теплоизоляционные кожухи, изготавливаемые отдельно для каждого типа насоса, можно заказать как принадлежность. Теплоизоляционный кожух закрывает весь корпус насоса. Легко устанавливается.

Тип насоса	Номер продукта
ALPHA1 L XX-XX (N)	99270706

Соединения блока управления

Блок управления насоса ALPHA1 снабжен двумя электрическими разъемами, установленными с одной стороны: подключение кабеля питания и сигнальное соединение.

Электропитание

Оригинальный разъем поставляется с насосом, а также доступен как принадлежность.

Кроме того, в качестве принадлежностей поставляются переходники для кабеля электропитания.

Подключение сигнала управления

В соединении сигнального кабеля управления имеется три провода: вход сигнала, выход сигнала и опорный сигнал. Подсоединяйте кабель к блоку управления с помощью разъема mini superseal. См. рис. 27. В качестве принадлежности с циркуляционным насосом может поставляться дополнительный сигнальный кабель.

Во время поставки с завода сигнальный разъем ШИМ закрыт заглушкой. См. рис. 26.



Рис. 26 Подключение сигнала управления



Рис. 27 Разъем mini superseal

TM06 7633 0918

TM06 58210216

Кабели и разъемы

Изображение	Описание изделия	Длина [мм]	Номер продукта
	Электроразъем		99439948
	Сигнальный кабель с mini superseal	2000	99165309
	Кабель-переходник Superseal Molex, с отделкой колпачков	150	99165311
	Кабель-переходник Superseal Volex, с отделкой колпачков	150	99165312

10. Номера продуктов

Примечание: Для просмотра кривой характеристик насоса в Grundfos Product Center (GPC) щелчком выберите соответствующий номер продукта.

Международный рынок

Тип насоса	Номер продукта	Технические данные Стр.
ALPHA1 L 15-40 130	99160550	16
ALPHA1 L 15-60 130	99160574	17
ALPHA1 L 15-65 130	99165123	18
ALPHA1 L 20-40 130	99160575	16
ALPHA1 L 20-60 130	99160577	17
ALPHA1 L 25-40 130	99160578	16
ALPHA1 L 25-40 180	99160579	16
ALPHA1 L 25-60 130	99160583	17
ALPHA1 L 25-60 180	99160584	17
ALPHA1 L 32-40 180	99160587	16
ALPHA1 L 32-60 180	99160590	17
Исполнения из нержавеющей стали		
ALPHA1 L 20-40 150 N	99160595	16
ALPHA1 L 20-60 150 N	99160598	17
ALPHA1 L 25-40 180 N	99160592	16
ALPHA1 L 25-60 180 N	99160594	17

Ирландский рынок

Тип насоса	Номер продукта	Технические данные Стр.
ALPHA1 L 25-65 130	99199582	18

Рынок Восточной Африки

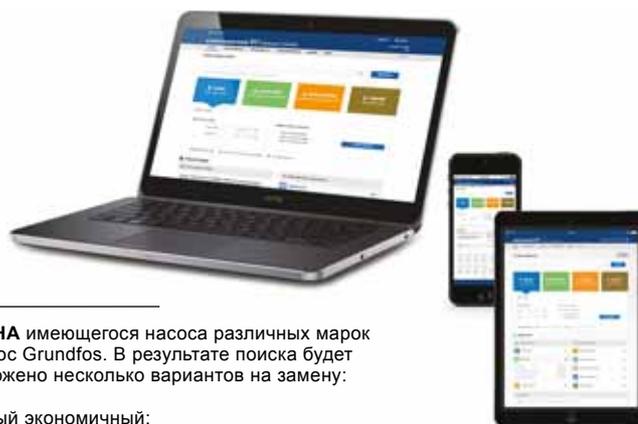
Тип насоса	Номер продукта	Технические данные Стр.
ALPHA1 L 25-40* 180	99199611	16
ALPHA1 L 25-60* 180	99199612	17
ALPHA1 L 32-40 180	99199613	16
ALPHA1 L 32-60 180	99199614	17

* 25-xx: Включая комплект соединительных элементов Rp 1"

11. Grundfos Product Center

Программа подбора и поиска оборудования поможет вам сделать правильный выбор. Содержит четыре основных раздела:

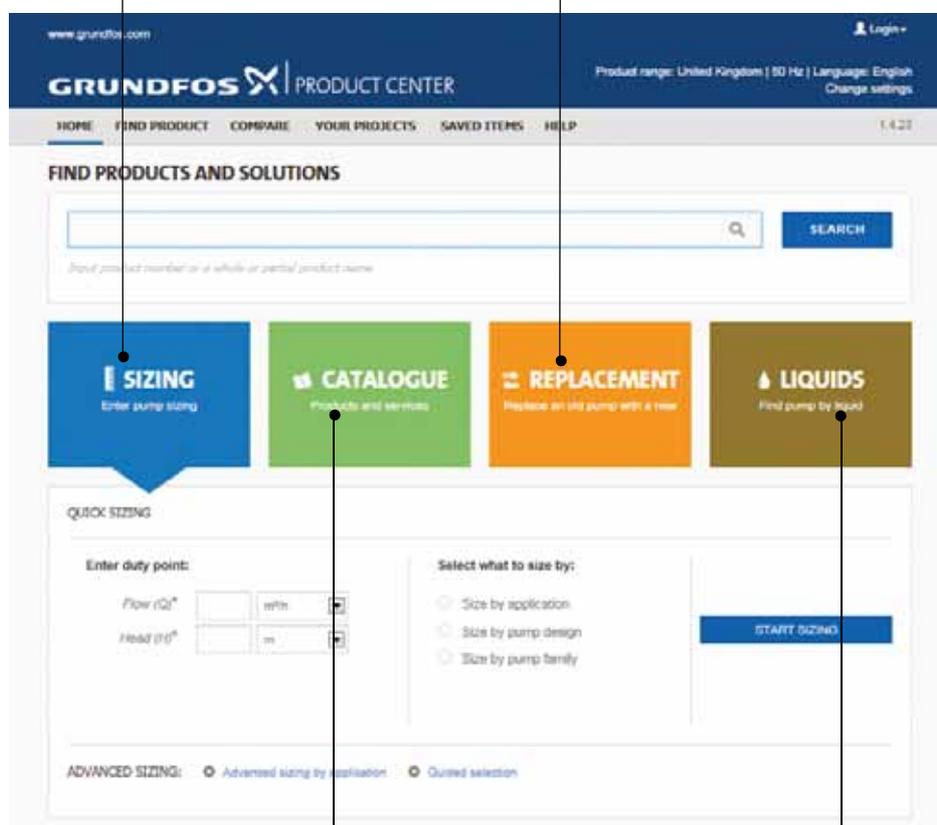
<http://product-selection.grundfos.com>



ПОДБОР на основании выбранного варианта и введенных параметров

ЗАМЕНА имеющегося насоса различных марок на насос Grundfos. В результате поиска будет предложено несколько вариантов на замену:

- самый экономичный;
- с наименьшим энергопотреблением;
- с наименьшей стоимостью затрат во время эксплуатации (жизненного цикла).



КАТАЛОГ
простой доступ ко всей линейке производимых Grundfos продуктов

ЖИДКОСТИ
поможет подобрать насос для сложной в перекачивании, горячей, агрессивной жидкости. Материал исполнения предложенного насоса будет химически совместим с выбранным типом перекачиваемой жидкости.

Вся необходимая информация в одном месте

Рабочие характеристики, технические описания, изображения, габаритные чертежи, характеристики работы электродвигателя, схемы электроподключений, комплекты запасных частей и сервисные комплекты, 3D-чертежи, литература по продукту, составные части системы. Программа Grundfos Product Center покажет все недавно просмотренные и сохранённые Вами позиции, включая целые проекты.

Документы для скачивания

На странице продукта Вы можете скачать чертежи и REVIT модели; руководства по монтажу и эксплуатации, каталоги, сервисные инструкции и прочие документы в PDF-формате.

Москва

109544, Москва
ул. Школьная, 39-41, стр. 1
Тел.: (495) 737 30 00, 564 88 00
Факс: (495) 737 75 36, 564 88 11
e-mail: grundfos.moscow@grundfos.com

Архангельск

163000, Архангельск
ул. Лопова, 17, оф. 321
Тел.: (8182) 65 06 41
e-mail: arkhangelsk@grundfos.com

Владивосток

690003, Владивосток
ул. Верхнепортовая, 46, оф. 510
Тел.: (4232) 61 36 72
e-mail: vladivostok@grundfos.com

Волгоград

400131, Волгоград
ул. Донецкая, 16, оф. 321
Тел./факс: (8442) 25 11 52
(8442) 25 11 53
e-mail: volgograd@grundfos.com

Воронеж

394016, г. Воронеж
Московский проспект, 53, оф. 1105
Тел./факс: (473) 250 21 01
e-mail: voronezh@grundfos.com

Екатеринбург

620014, Екатеринбург
ул. Вайнера, 23, оф. 201
Тел./факс: (343) 365 91 94
(343) 365 87 53
e-mail: ekaterinburg@grundfos.com

Иркутск

664025, г. Иркутск,
ул. Степана Раинана 27, оф. 501/1
Тел./факс: (3952) 214 742.
e-mail: irkutsk@grundfos.com

Казань

420044, Казань, а/л 39
ул. Спартакоская, 2 В, оф. 215
Тел.: (843) 291 75 26
Тел./факс: (843) 291 75 27
e-mail: kazan@grundfos.com

Кемерово

650099, г. Кемерово,
ул. Н.Островакского, 32, оф. 326
Тел./факс: (3842) 36 90 37
e-mail: kemerovo@grundfos.com

Краснодар

350058, Краснодар
ул. Старокубанская, 118, корп. Б, оф. 412
Тел.: (861) 279 24 93
Тел./факс: (861) 279 24 57
e-mail: krasnodar@grundfos.com

Красноярск

660028, Красноярск
ул. Тепловзорная 1, стр. 9, офис 13а
Тел.: (391) 245 87 25
Тел./факс: (391) 245 87 63
e-mail: krasnoyarsk@grundfos.com

Курск

305004, Курск
ул. Ленина, 77 Б, оф. 409 Б
Тел./факс: (4712) 39 32 53
e-mail: kursk@grundfos.com

Нижний Новгород

603000, Нижний Новгород
Холодный пер., 10 А, оф. 1-4
Тел./факс: (831) 278 97 05
(831) 278 97 15
(831) 278 97 06
e-mail: novgorod@grundfos.com

Новосибирск

630099, Новосибирск
ул. Каменская, д. 7, оф. 701
Тел.: (383) 319 11 11
Факс: (383) 249 22 22
e-mail: novosibirsk@grundfos.com

Омск

644099, г. Омск
ул. Интернациональная, 14, оф. 17
Тел./факс: (3812) 94 83 72
e-mail: omsk@grundfos.com

Пермь

614000, Пермь
ул. Орджоникидзе, 61, оф. 312
Тел./факс: (342) 217 95 95/96
(342) 218 38 06/07
e-mail: perm@grundfos.com

Петрозаводск

185011, Петрозаводск
ул. Ровно, 3, оф. 6
Тел./факс: (8142) 53 52 14
e-mail: petrozavodsk@grundfos.com

Ростов-на-Дону

344011, Ростов-на-Дону
Допомановский переулок, д. 70Д,
б/д "Вардгейский", оф. 704
Тел.: (863) 303 10 20
Факс: (863) 303 10 21
(863) 303 10 22
e-mail: rostov@grundfos.com

Самара

443099, г. Самара,
ул. Молодотвардейская 204,
4 этаж, ОЦ "Бел Плаза"
Тел.: (846) 379 07 53
(846) 379 07 54
e-mail: samara@grundfos.com

Санкт-Петербург

195027, Санкт-Петербург
Свердловская наб, 44,
б/д "Бенча", оф. 826
Тел.: (812) 633 35 45
Факс: (812) 633 35 46
e-mail: peterburg@grundfos.com

Саратов

410005, Саратов
ул. Большая Садовая, 239, оф. 418
Тел./факс: (8452) 45 96 87
(8452) 45 96 58
e-mail: saratov@grundfos.com

Тюмень

625000, Тюмень
ул. Хохрякова, 47, оф. 607
Тел.: (3452) 45 25 28
e-mail: tyumen@grundfos.com

Уфа

450064, Уфа, а/л 69
Бизнес-центр "Книжка"
ул. Мира, 14, оф. 911-912
Тел./факс: (3472) 79 97 71
Тел.: (3472) 79 97 70
e-mail: ufa@grundfos.com

Хабаровск

680000, Хабаровск
ул. Запарина, д. 53, оф. 44
Тел.: (4212) 75 53 37
Тел./факс: (4212) 75 52 05
e-mail: khabarovsk@grundfos.com

Челябинск

454091 г. Челябинск,
ул. Елькина, д. 45А, оф. 801
Тел./факс: (351) 245 46 77
e-mail: chelyabinsk@grundfos.com

Ярославль

150003, Ярославль
ул. Республиканская, 3, корп. 1, оф. 403
Тел./факс: (4852) 58 58 09
e-mail: yaroslavl@grundfos.com

Минск

220125, Минск
ул. Шафарынянская, д. 11, оф. 56
Тел.: 8 10 (375 17) 286 39 72/73
Факс: 8 10 (375 17) 286 39 71
e-mail: minsk@grundfos.com

РАСПРОСТРАНЯЕТСЯ
БЕСПЛАТНО

99490945 0718

ECM: 1239969