

SW/SWZ



В
200 литров

С
Другие ёмкости

блет*
гарантии

Теплообменники со спиральным змеевиком идеально подходят для нагрева воды при взаимодействии с отопительным котлом

Дополнительное оснащение

Возможность установки электрического ТЭНа:
GRW-1,4кВт/230В; GRW-2,0кВт/230В;
GRW-3,0кВт/230В; GRW-4,5кВт/400В
в объемах от 100 литров, а также
GRW-6,0кВт/380В в объемах от 250 литров.

Технические данные

| Код продукта | Объем (л) | Площадь теплообмена (м²) | Номинальное давление (бак / змеевик) (МПа) | Мощность змеевика ** (кВт) | Толщина / материал / тип изоляции *** (мм) | Тепловые потери**** (Вт) | Модель анода |
|--------------|-----------|--------------------------|--|----------------------------|--|--------------------------|-------------------|
| SW-100 | 105 | 0,8 | 0,6 / 1,0 | 24 | 53 / EPS / R | 65 | AMW.660 |
| SW-120 | 124 | 1,0 | 0,6 / 1,0 | 30 | 53 / EPS / R | 72 | AMW.800 |
| SW-140 | 134 | 1,0 | 0,6 / 1,0 | 30 | 53 / EPS / R | 67 | AMW.800 |
| SW-200 | 204 | 1,1 | 0,6 / 1,0 | 32 | 65 / PUR / NR | 48 | AMW.M8.450 |
| SW-250 | 250 | 1,2 | 0,6 / 1,0 | 35 | 67 / EPS / R | 88 | AMW.M8.450 |
| SW-300 | 300 | 1,5 | 0,6 / 1,0 | 45 | 67 / EPS / R | 94 | AMW.M8.400 |
| SW-400 | 375 | 1,7 | 0,6 / 1,0 | 50 | 72 / EPS / R | 101 | AMW.M8.500 |
| SW-500 | 465 | 2,25 | 0,6 / 1,0 | 65 | 72 / EPS / R | 82 | AMW.M8.500 |
| SW-800 | 768 | 2,89 | 0,8 / 0,6 | 72 | 80 / NEODUL / R | 128 | AMW.570 + AMW.570 |
| SW-1000 | 939 | 3,45 | 0,8 / 0,6 | 89 | 80 / NEODUL / R | 143 | AMW.570 + AMW.760 |
| SWZ-140 | 134 | 1,0 | 0,6 / 1,0 | 30 | 53 / EPS / R | 67 | AMW.800 |
| SWZ-200 | 204 | 1,1 | 0,6 / 1,0 | 32 | 65 / PUR / NR | 48 | AMW.M8.450 |
| SWZ-250 | 250 | 1,2 | 0,6 / 1,0 | 35 | 67 / EPS / R | 88 | AMW.M8.450 |
| SWZ-300 | 300 | 1,5 | 0,6 / 1,0 | 45 | 67 / EPS / R | 94 | AMW.M8.400 |
| SWZ-400 | 374 | 1,7 | 0,6 / 1,0 | 50 | 72 / EPS / R | 101 | AMW.M8.500 |
| SWZ-500 | 465 | 2,25 | 0,6 / 1,0 | 65 | 72 / EPS / R | 82 | AMW.M8.500 |

* Подробные условия гарантии описаны в гарантийном талоне.

** При параметрах: 80/10/45°C (температура теплоносителя / температура воды на входе / температура потребляемой воды), проток теплоносителя через змеевик 2,5 м³/ч.

*** Изоляция: R - разборная, NR - неразборная

**** В соответствии с регламентом Комиссии (ЕС) 812/2013, 814/2013

Наиболее важные преимущества

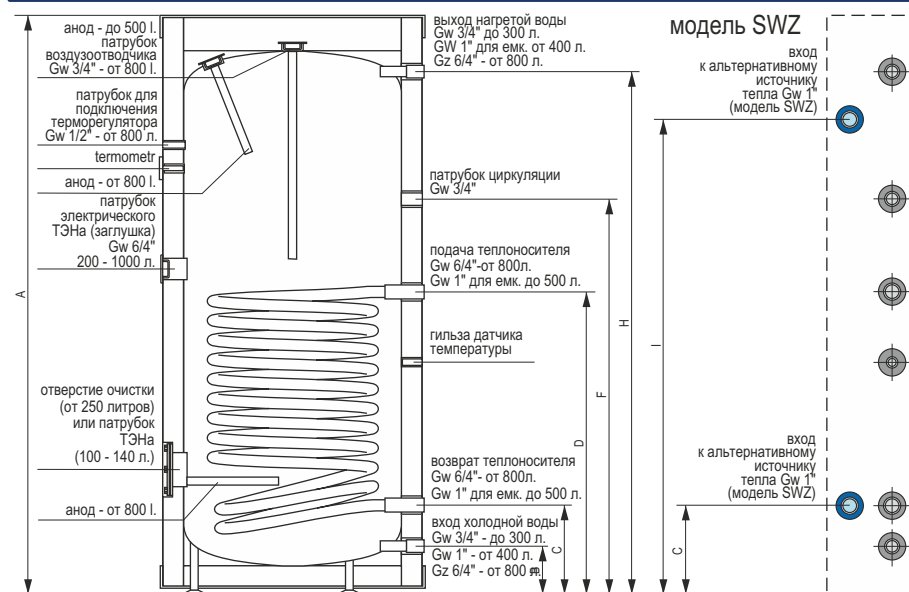
Высокотехнологическое производство

- автоматизация гарантирует повторяемость и точность исполнения
- однородный слой эмалированного покрытия соответствующей толщины создает высочайшее качество защиты от коррозии
- быстрый нагрев и более комфортное использование горячей воды чем в теплообменнике 200л со змеевиком

Класс энергетической эффективности А

- продукция изготавливается из отобранных марок стали поставляемых проверенными поставщиками
- каждое устройство (100%) проходит испытания на герметичность и контроль качества эмалированных покрытий

Размеры



| | Диаметр (мм) | A (мм) | B (мм) | C (мм) | D (мм) | E (мм) | F (мм) | G (мм) | H (мм) | I (мм) |
|----------------|--------------|--------|--------|--------|--------|--------|--------|--------|--------|--------|
| SW-100 | 500 | 1200 | 112 | 240 | 753 | - | 851 | - | 1065 | - |
| SW-120 | 500 | 1365 | 112 | 240 | 851 | - | 916 | - | 1235 | - |
| SW-140 SWZ-140 | 500 | 1435 | 112 | 240 | 851 | - | 916 | - | 1305 | 1200 |
| SW-200 SWZ-200 | 595 | 1610 | 127 | 258 | 813 | - | 903 | - | 1464 | 1334 |
| SW-250 SWZ-250 | 695 | 1380 | 127 | 241 | 740 | - | 841 | - | 1230 | 1116 |
| SW-300 SWZ-300 | 695 | 1615 | 127 | 241 | 852 | - | 953 | - | 1464 | 1350 |
| SW-400 SWZ-400 | 755 | 1660 | 125 | 254 | 856 | - | 986 | - | 1490 | 1377 |
| SW-500 SWZ-500 | 854 | 1800 | 136 | 266 | 990 | - | 1220 | - | 1584 | 1453 |
| SW-800 | 950 | 1937 | 82,5 | 269 | 929 | - | 1273 | - | 1780 | - |
| SW-1000 | 1010 | 2002 | 81,5 | 272 | 987 | - | 1274 | - | 1846 | - |