



14

литров горячей воды  
в минуту

Газовые проточные водонагреватели («колонки») SIG-2 предназначены для быстрого приготовления горячей воды бытового назначения. Они сочетают в себе надежность, компактность, простоту установки и обслуживания, а также являются идеальным решением для установки в домах без центральной системы ГВС и замены устаревших газовых колонок. Модели серии «i» имеют автоматический розжиг, от встроенного элемента питания (батарейки) при каждом включении водонагревателя и контроль горения ионизационным электродом, а модели серии «р» – розжиг вручную от пьезоэлемента и контроль горения термопарой.

### ХАРАКТЕРИСТИКИ

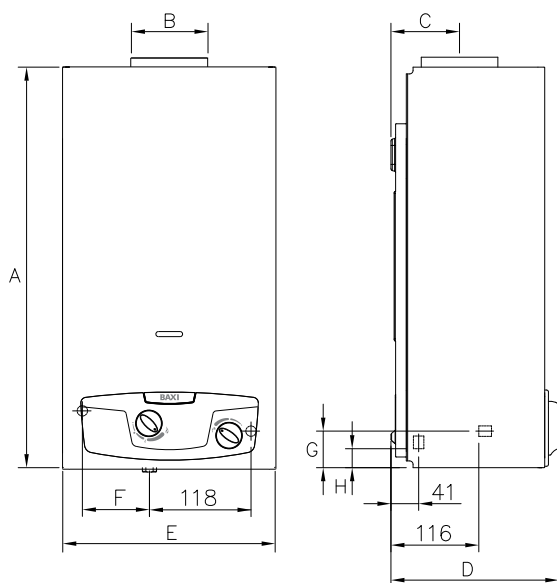
- Открытая камера сгорания;
- Розжиг вручную, от пьезоэлемента (SIG-2 11p);
- Розжиг автоматический, от батарейки (SIG-2 11i, SIG-2 14i);
- Раздельная регулировка мощности и температуры;
- Непрерывная гидравлическая модуляция пламени, обеспечивающая требуемую мощность в зависимости от напора воды;
- Встроенный регулятор давления газа позволяет работать в диапазоне 13,5–20,0 мбар без перенастройки;
- Латунная гидравлическая группа;
- Газовая горелка из нержавеющей стали;
- Жаростойкий медный теплообменник с защитным покрытием от низкотемпературной коррозии;
- Демонтаж газового узла при обслуживании одной накидной гайкой;
- Возможна перенастройка для работы на сжиженном газе.

### УСТРОЙСТВА КОНТРОЛЯ И БЕЗОПАСНОСТИ

- Контроль горения термопарой (SIG-2 11 p);
- Контроль горения ионизационным электродом (SIG-2 11 i, 14 i);
- Электронный блок управления обеспечивает управление розжигом и подачей газа на горелку (SIG-2 11 i, 14 i);
- Отображение температуры воды на дисплее (SIG-2 11 i, 14 i);
- Датчик тяги обеспечивает отключение аппарата в случае неполадок в системе удаления продуктов сгорания;
- Датчик перегрева воды обеспечивает отключение аппарата при перегреве воды;
- Регулятор расхода газа и мощности;
- Регулятор расхода воды и температуры.

независимость  
от электропитания

## Размеры



Модель		11p	11i	14i
A	мм	592	592	650
B (Ø)	мм	110	110	130
C	мм	101	101	101
D	мм	245	245	245
E	мм	314	314	365
F	мм	97	97	117
G	мм	54	54	74
H	мм	83	25	45

## Комплектация

- Ручка управления (устанавливаются после монтажа изделия) – 2 шт.
- Алкалиновый элемент питания тип LR20 D; 1,5 В (SIG-2 11i, SIG-2 14i) – 1 шт.
- Фильтр (вставляется в штуцер на входе воды) – 1 шт.
- Штуцер с прокладкой (присоединяется к входу регулятора давления) – 1 шт.
- Руководство по эксплуатации – 1 шт.
- Гарантийный талон – 1 шт.

ТЕХНИЧЕСКИЕ ХАРАКТЕРИСТИКИ	ГОРЯЧАЯ ВОДА				
		SIG-2 11 p	SIG-2 11 i	SIG-2 14 i	
Макс. полезная тепловая мощность	кВт	19	19	23,7	
Мин. полезная тепловая мощность	кВт	7,5	7,5	7,5	
Макс. потребляемая тепловая мощность	кВт	21,8	21,8	27,2	
Мин. потребляемая тепловая мощность	кВт	9	9	9	
Макс. расход природного/сжиженного газа в режиме отопления	м³/ч (кг/ч)	2,2 (1,69)	2,2 (1,69)	2,73 (2,11)	
Макс. производительность (КПД)	%	87	87	87	
Производительность (КПД) при 30% мощности	%	83	83	83	
Камера сгорания		откр.	откр.	откр.	
Система розжига		пьезо	электронная	электронная	
Диапазон регулирования темп. в контуре ГВС	°С	35 – 60	35 – 60	35 – 60	
Производительность горячей воды при Δt=25°С	л/мин	10,9	10,9	13,6	
Производительность горячей воды при Δt=35°С	л/мин	5	5	6,7	
Мин. расход воды в контуре ГВС	л/мин	2,5	2,5	2,5	
Макс./мин. давление в контуре ГВС	бар	10/0,2	10/0,2	10/0,2	
Диаметр дымохода	мм	110	110	130	
Номинальное входное давление природного газа	мбар	13,5–20	13,5–20	13,5–20	
Температура дымовых газов	°С	180	180	180	
Габаритные размеры:	высота	мм	592	642	680
	ширина	мм	314	314	365
	глубина	мм	245	245	245
Вес НЕТТО/БРУТТО		кг	10,6/12,6	11,1/13,1	13,1/15,1
Упаковочные размеры		см	65,5×36,7×28	65,5×36,7×28	71,3×41,6×28