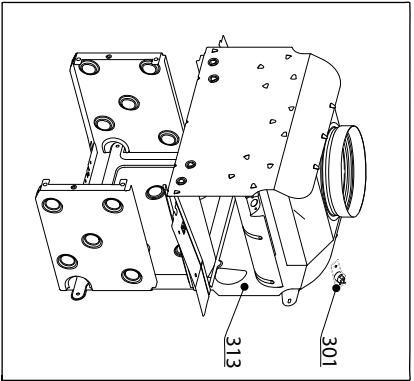


SPARE PARTS EXPLODED VIEW
 GAS-STANDING CONDENSING BOILER
 Model
ALTEAS X - GENUS X

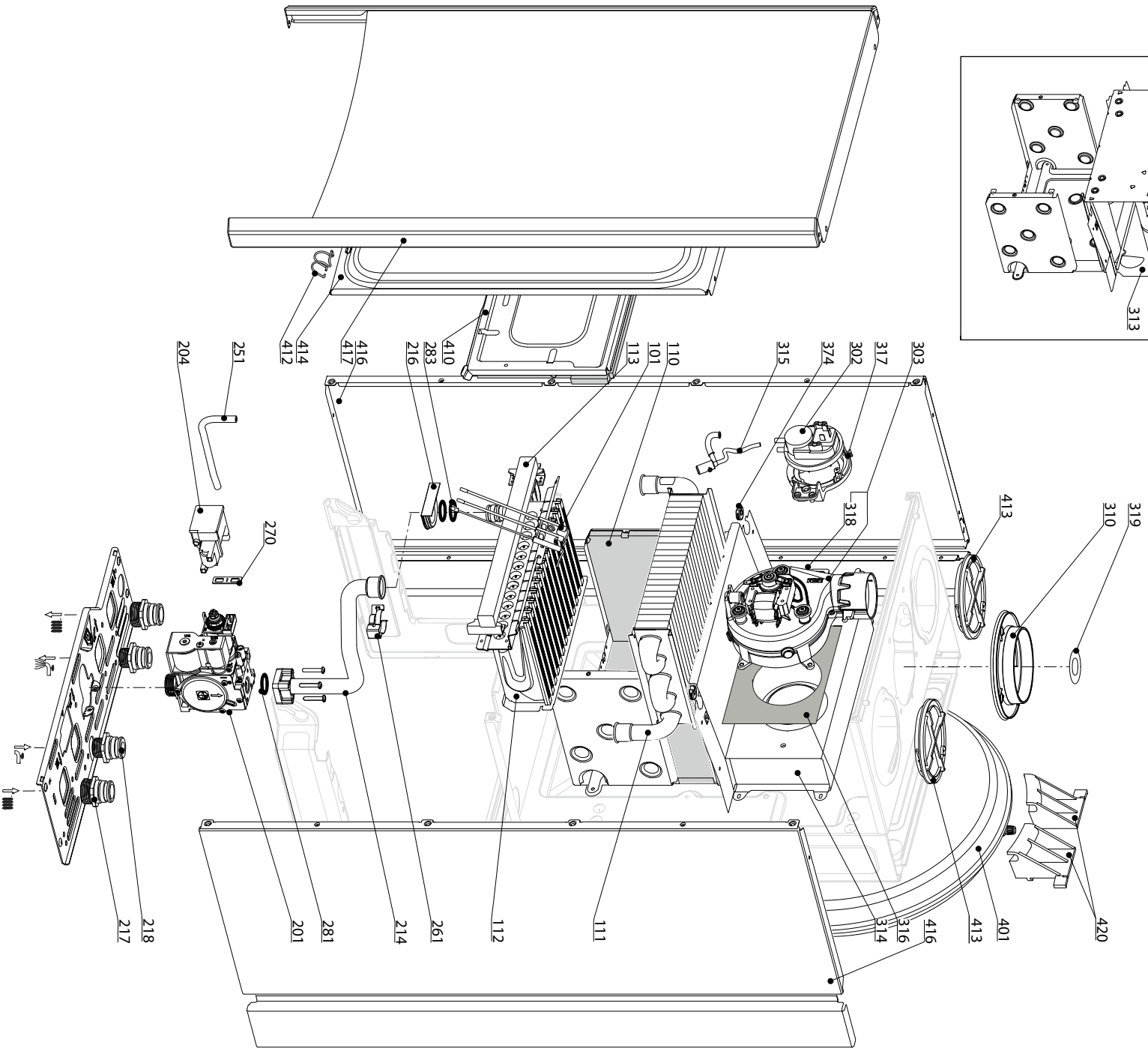
R8203463-07 - 09/09/2019

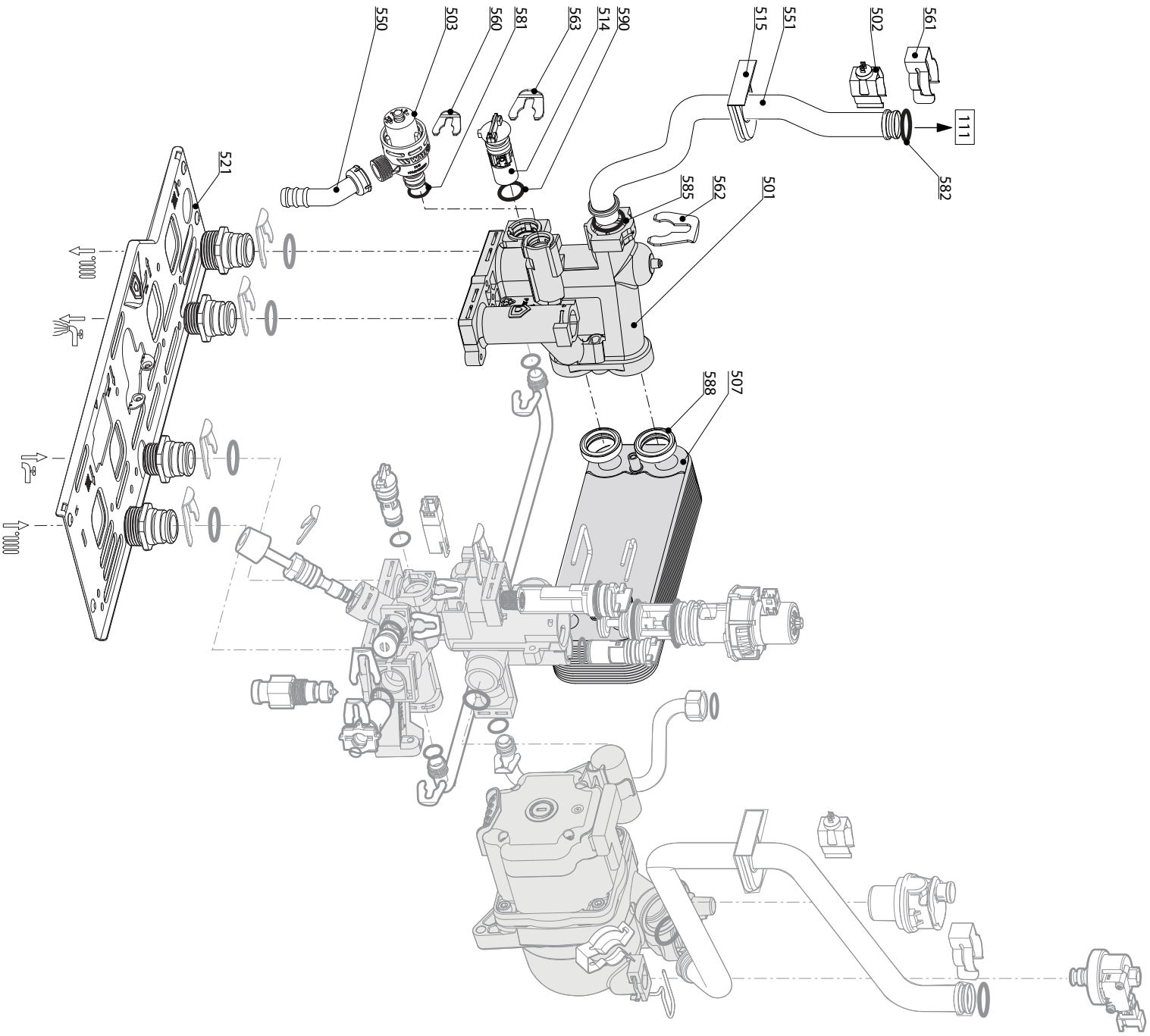
1	3300844	ALTEAS X 24 CF NG	09-2016	-
2	3300846	ALTEAS X 30 CF NG	09-2016	-
3	3300845	ALTEAS X 24 FF NG	09-2016	-
4	3300847	ALTEAS X 30 FF NG	09-2016	-
5	3300848	ALTEAS X 32 FF NG	09-2016	-
6	3300849	ALTEAS X 35 FF NG	09-2016	-
7	3300850	GENUS X 24 CF NG	09-2016	-
8	3300852	GENUS X 30 CF NG	09-2016	-
9	3300851	GENUS X 24 FF NG	09-2016	-
10	3300853	GENUS X 30 FF NG	09-2016	-
11	3300854	GENUS X 32 FF NG	09-2016	-
12	3300855	GENUS X 35 FF NG	09-2016	-
Col	Reference	Model type	Begin	End

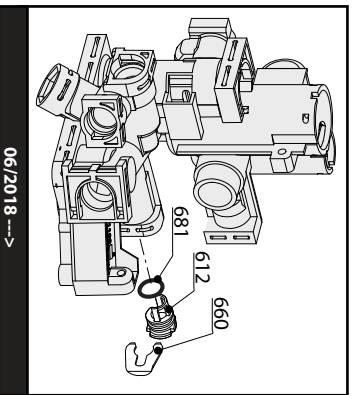
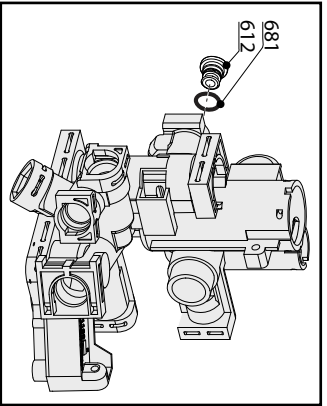
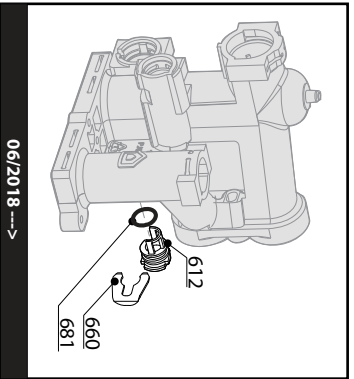
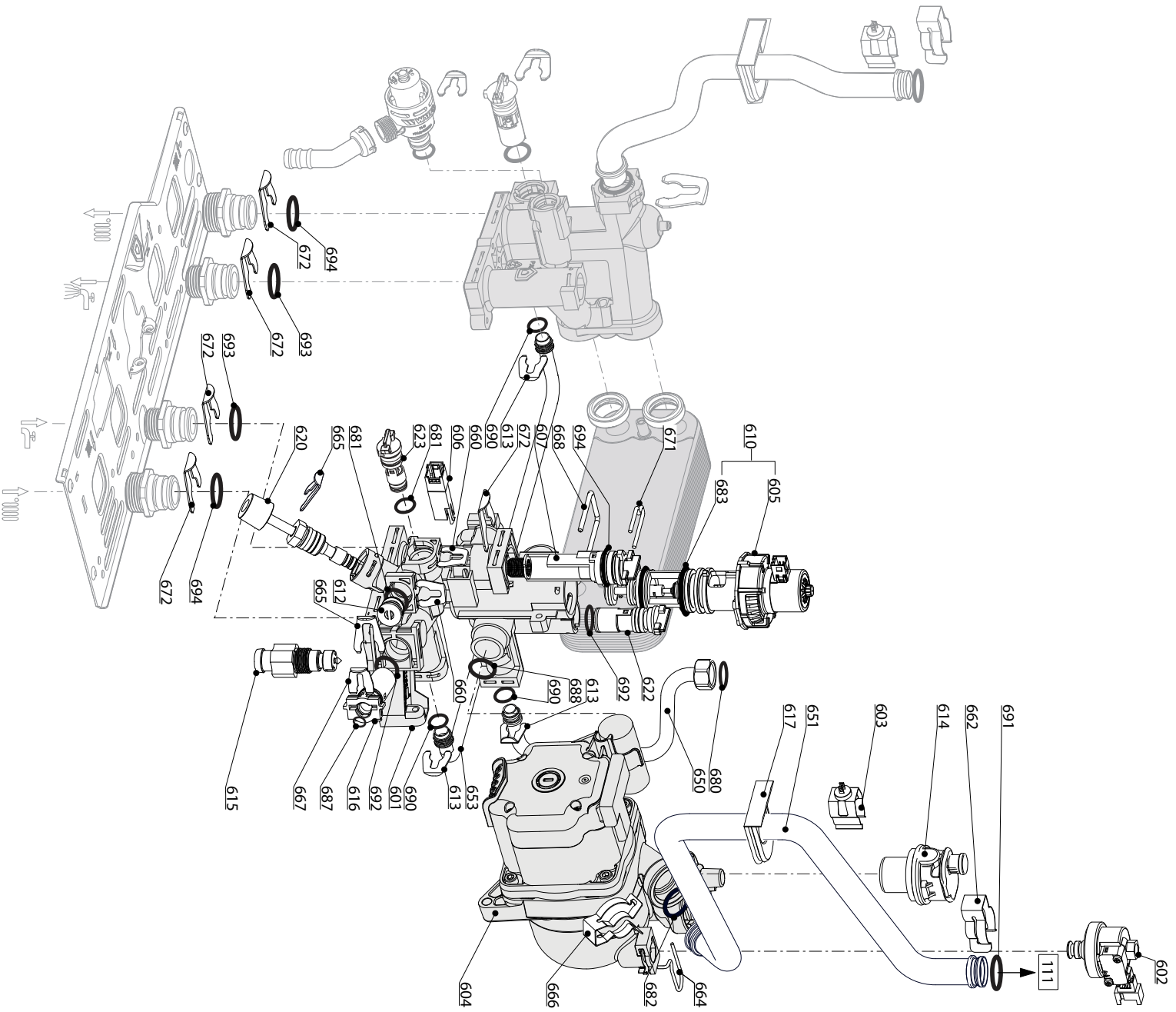


Gas-standing condensing boiler

ALTEAS X - GENUS X

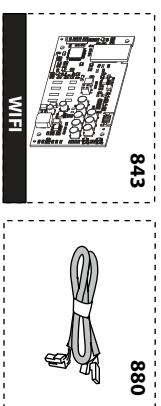
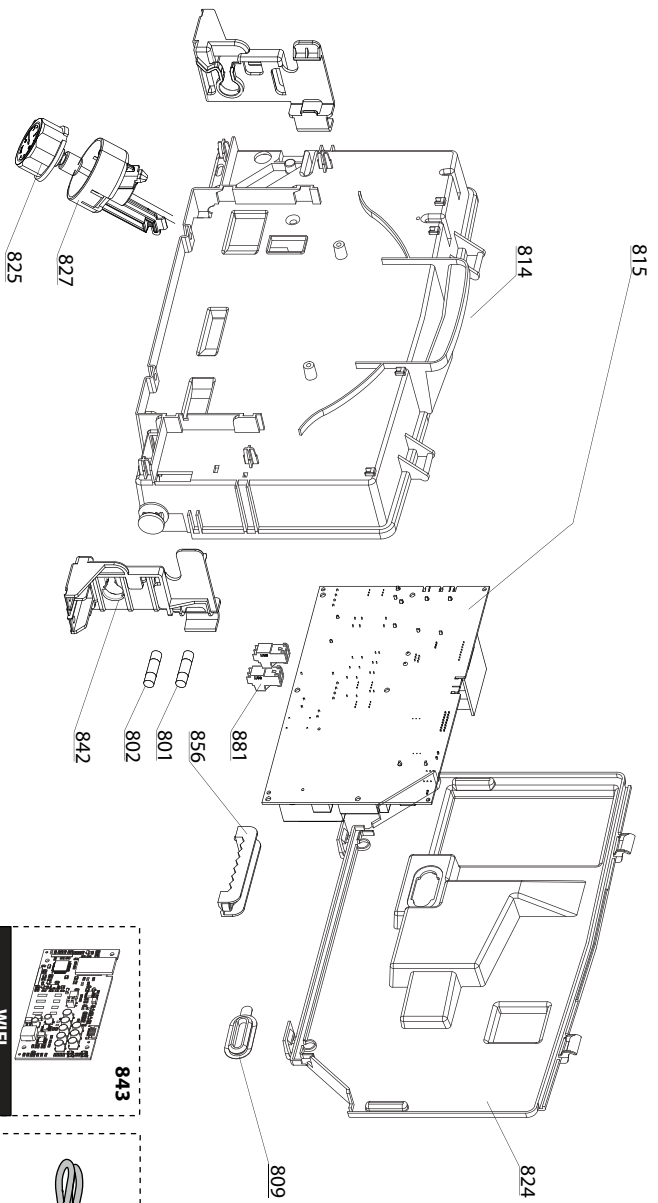






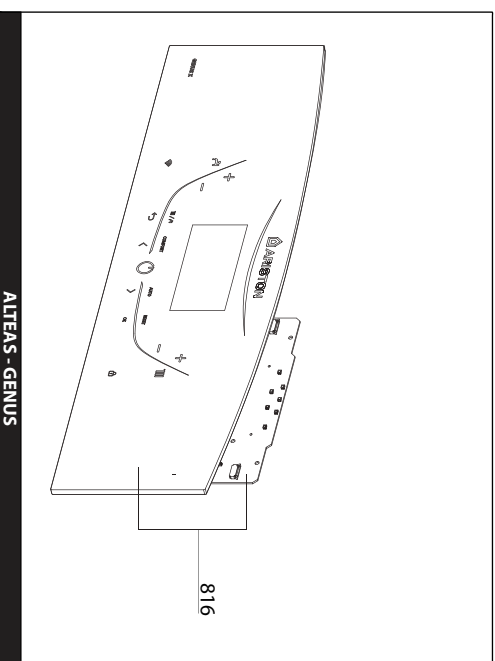
☞	Description	Manf. Pt. N	Type	<table border="1" style="border-collapse: collapse; width: 100%; height: 20px;"> <tr> <td style="writing-mode: vertical-rl; transform: rotate(180deg);">ALTEAS X 24 CF</td> <td style="writing-mode: vertical-rl; transform: rotate(180deg);">ALTEAS X 30 CF</td> <td style="writing-mode: vertical-rl; transform: rotate(180deg);">ALTEAS X 24 FF</td> <td style="writing-mode: vertical-rl; transform: rotate(180deg);">ALTEAS X 30 FF</td> <td style="writing-mode: vertical-rl; transform: rotate(180deg);">ALTEAS X 32 FF</td> <td style="writing-mode: vertical-rl; transform: rotate(180deg);">ALTEAS X 35 FF</td> <td style="writing-mode: vertical-rl; transform: rotate(180deg);">GENUS X 24 CF</td> <td style="writing-mode: vertical-rl; transform: rotate(180deg);">GENUS X 30 CF</td> <td style="writing-mode: vertical-rl; transform: rotate(180deg);">GENUS X 24 FF</td> <td style="writing-mode: vertical-rl; transform: rotate(180deg);">GENUS X 30 FF</td> <td style="writing-mode: vertical-rl; transform: rotate(180deg);">GENUS X 32 FF</td> <td style="writing-mode: vertical-rl; transform: rotate(180deg);">GENUS X 35 FF</td> <td style="writing-mode: vertical-rl; transform: rotate(180deg);"> </td> <td style="writing-mode: vertical-rl; transform: rotate(180deg);"> </td> </tr> </table>													ALTEAS X 24 CF	ALTEAS X 30 CF	ALTEAS X 24 FF	ALTEAS X 30 FF	ALTEAS X 32 FF	ALTEAS X 35 FF	GENUS X 24 CF	GENUS X 30 CF	GENUS X 24 FF	GENUS X 30 FF	GENUS X 32 FF	GENUS X 35 FF			31	
				ALTEAS X 24 CF	ALTEAS X 30 CF	ALTEAS X 24 FF	ALTEAS X 30 FF	ALTEAS X 32 FF	ALTEAS X 35 FF	GENUS X 24 CF	GENUS X 30 CF	GENUS X 24 FF	GENUS X 30 FF	GENUS X 32 FF	GENUS X 35 FF																	
1	2	3	4	5	6	7	8	9	10	11	12	13	14	15	16	17	18	From	to													
0600	ГРУППА ВОЗВРАТА																															
0601	ГРУППА ВОЗВРАТА	65116540		•	•	•	•	•	•	•	•	•	•	•	•	•	•	•	•	•												
	ГРУППА ВОЗВРАТА	65117953		•	•	•	•	•	•	•	•	•	•	•	•	•	•	•	•	•												
0602	ДАТЧИК ДАВЛЕНИЯ	65115793		•	•	•	•	•	•	•	•	•	•	•	•	•	•	•	•	•												
0603	ДАТЧИК ТЕМПЕРАТУРЫ + КЛИПСА	990686-01		•	•	•	•	•	•	•	•	•	•	•	•	•	•	•	•	•												
0604	НАСОС 5М РWM ENER+	60001947-02	ENER+	•	•	•	•	•	•	•	•	•	•	•	•	•	•	•	•	•												
0605	МОТОР 3-Х ХОДОВОГО КЛАПАНА	65114936		•	•	•	•	•	•	•	•	•	•	•	•	•	•	•	•	•												
0606	ДАТЧИК ПРОТОКА (ГЕРКОН)	65114921-01		•	•	•	•	•	•	•	•	•	•	•	•	•	•	•	•	•												
0607	ДАТЧИК ПРОТОКА (ПОПЛАВОК)	65114919		•	•	•	•	•	•	•	•	•	•	•	•	•	•	•	•	•												
0610	3-Х ХОДОВОЙ КЛАПАН + МОТОР (KIT)	65114924		•	•	•	•	•	•	•	•	•	•	•	•	•	•	•	•	•												
0612	ЗАГЛУШКА	65114920		•	•	•	•	•	•	•	•	•	•	•	•	•	•	•	•	•												
0613	КЛИПСА D:10	65104260		•	•	•	•	•	•	•	•	•	•	•	•	•	•	•	•	•												
0614	АВТОМАТ. ВОЗДУХООТВОДЧИК TACO ENER+	65112086	ENER +	•	•	•	•	•	•	•	•	•	•	•	•	•	•	•	•	•												
0615	КРАН ДЛЯ СЛИВА	65114922		•	•	•	•	•	•	•	•	•	•	•	•	•	•	•	•	•												
0616	ВОДЯНОЙ ФИЛЬТР	65114923		•	•	•	•	•	•	•	•	•	•	•	•	•	•	•	•	•												
0617	УПЛОТНЕНИЕ	60000807		•	•	•	•	•	•	•	•	•	•	•	•	•	•	•	•	•												
0620	КРАН ПОДПИТКИ	65119463		•	•	•	•	•	•	•	•	•	•	•	•	•	•	•	•	•												
0622	БАЙПАС	65114917		•	•	•	•	•	•	•	•	•	•	•	•	•	•	•	•	•												
0623	ОБРАТНЫЙ КЛАПАН	65114918		•	•	•	•	•	•	•	•	•	•	•	•	•	•	•	•	•												
0650	ТРУБКА РАСШИРИТЕЛЬНОГО БАКА	65115068		•	•	•	•	•	•	•	•	•	•	•	•	•	•	•	•	•												
0651	ТРУБКА ВОЗВРАТА ТЕПЛОНОСИТЕЛЯ (AL)	65115069	NOTE 2	•	•	•	•	•	•	•	•	•	•	•	•	•	•	•	•	•												
	ТРУБКА ВОЗВРАТА ТЕПЛОНОСИТЕЛЯ (AL)	65115768	NOTE 2						•											•												
	ТРУБКА ВОЗВРАТА ТЕПЛОНОСИТЕЛЯ (AL)	65119647	NOTE 2						•	•										•												
	ТРУБКА ВОЗВРАТА ТЕПЛОНОСИТЕЛЯ (CU)	65115767	NOTE 1						•	•										•												
	ТРУБКА ВОЗВРАТА ТЕПЛОНОСИТЕЛЯ (CU)	65115916	NOTE 1						•											•												
	ТРУБКА ВОЗВРАТА ТЕПЛОНОСИТЕЛЯ (CU)	65115769	NOTE 1		•							•								•												
	ТРУБКА ВОЗВРАТА ТЕПЛОНОСИТЕЛЯ (CU)	65115770	NOTE 1	•								•								•												
	ТРУБКА ВОЗВРАТА ТЕПЛОНОСИТЕЛЯ (CU)	65115928	NOTE 1			•						•								•												
0653	ПАТРУБОК БАЙПАСА	65116210		•	•	•	•	•	•	•	•	•	•	•	•	•	•	•	•	•												
0660	КЛИПСА D:10	65114933		•	•	•	•	•	•	•	•	•	•	•	•	•	•	•	•	•												
0662	КЛИПСА	61307589		•	•	•	•	•	•	•	•	•	•	•	•	•	•	•	•	•												
0664	КЛИПСА	65104322		•	•	•	•	•	•	•	•	•	•	•	•	•	•	•	•	•												
0665	КЛИПСА D:12	65114932		•	•	•	•	•	•	•	•	•	•	•	•	•	•	•	•	•												
0666	КЛИПСА	60000309		•	•	•	•	•	•	•	•	•	•	•	•	•	•	•	•	•												
0667	КЛИПСА D:16	65100680		•	•	•	•	•	•	•	•	•	•	•	•	•	•	•	•	•												
0668	КЛИПСА	65114927		•	•	•	•	•	•	•	•	•	•	•	•	•	•	•	•	•												
0671	КЛИПСА	65114926		•	•	•	•	•	•	•	•	•	•	•	•	•	•	•	•	•												
0672	КЛИПСА	65114931		•	•	•	•	•	•	•	•	•	•	•	•	•	•	•	•	•												
0680	ПРОКЛАДКА 3/8"	573521		•	•	•	•	•	•	•	•	•	•	•	•	•	•	•	•	•												
0681	O-КОЛЬЦО 9.9X2.62	65114937		•	•	•	•	•	•	•	•	•	•	•	•	•	•	•	•	•												
0682	O-КОЛЬЦО 17.04X3.53	65104262		•	•	•	•	•	•	•	•	•	•	•	•	•	•	•	•	•												
0683	O-КОЛЬЦО 23.47X2.62	65114939		•	•	•	•	•	•	•	•	•	•	•	•	•	•	•	•	•												
0687	O-КОЛЬЦО 5.7X1.9	61009834-10		•	•	•	•	•	•	•	•	•	•	•	•	•	•	•	•	•												
0688	O-КОЛЬЦО 21.89X2.62	65104320		•	•	•	•	•	•	•	•	•	•	•	•	•	•	•	•	•												
0690	O-КОЛЬЦО 8.9X2.7	61009834-14		•	•	•	•	•	•	•	•	•	•	•	•	•	•	•	•	•												
0691	O-КОЛЬЦО 17.86X2.62	61308091		•	•	•	•	•	•	•	•	•	•	•	•	•	•	•	•	•												
0692	O-КОЛЬЦО 11.91X2.62	65114940		•	•	•	•	•	•	•	•	•	•	•	•	•	•	•	•	•												
0693	O-КОЛЬЦО 15.88X2.62	65114941		•	•	•	•	•	•	•	•	•	•	•	•	•	•	•	•	•												
0694	O-КОЛЬЦО 17.13X2.62	65114938		•	•	•	•	•	•	•	•	•	•	•	•	•	•	•	•	•												

Note 1: For appliances with main exchanger in copper. - Note 2: For appliances with main exchanger in aluminium.



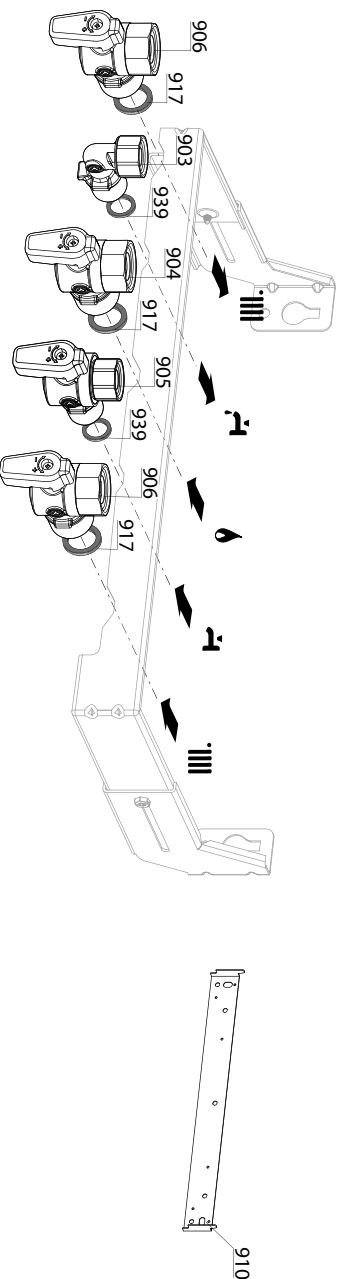
ALTEAS X - GENUS X

Gas-standing condensing boiler



ALTEAS - GENUS

900



5000

5001
 Transf. gaz > GPL
 Conv. gas > GPL
 Trasn. gas > GPL
 Transf. gas > GPL

5002
 Transf. gaz > Nat
 Conv. gas > Nat
 Trasn. gas > Met
 Transf. gas > Met

LIST OF THE ABBREVIATIONS

HW	: Hot water.
CW	: Cold water.
C	: Ceramic resistance (normal heating).
Ca	: Ceramic resistance (accelerated heating)
TP	: Immersion heater.
1F	: With fittings.
2F	: Without fittings.
3F	: With fittings and another outlet connection.
AMI	: With mixing valve.
SMI	: Without mixing valve.
PUISS	: Power of th appliance.
PN	: Appliance with normal pression.
LP	: Appliance with low pression.
PV	: Appliance with variable power.
PF	: Appliance with fixed power.

IDENTIFICATION PLATE

SERIAL NUMBER

10 Characters :	04 05 125 011		
		Sequential number	
		Manufacturing day	
		Year of manufacture	
11 Characters :	1 95 065004 - 31		
Month of manufacture :		Technical number of the appliance	
from 1 to 9 → Jan. to Sep.,		Sequential number	
O → Oct., N → Nov.,		Year of manufacture	
D → Dec.			
19 Characters :	08 05 0013199 900640031		
Year of manufacture		Product reference	
Month of manufacture		Sequential number	
20 Characters :	3675007 XX 2 07 070 00315		
Product reference		Sequential number	
Millenium of manufacture		Manufacturing day	
		Year of manufacture	
21 Characters :	3675007 XX 07 070 0000315		
Product reference		Sequential number	
Year of manufacture		Manufacturing day	