

РУКОВОДСТВО ПО ЭКСПЛУАТАЦИИ
Котел отопительный водогрейный
Куппер Практик-8 (2018)
Куппер Практик-14 (2018)
Куппер Практик-20 (2018)

КУППЕР
ПРАКТИК
2018



Подробное изучение настоящего руководства
до монтажа изделия является **ОБЯЗАТЕЛЬНЫМ!**

ВНИМАНИЕ!

Монтаж котлов и их элементов должен выполняться специализированными организациями, располагающими техническими средствами, необходимыми для качественного выполнения работ.

Установка котла и системы отопления, а также монтаж дымовой трубы должны производиться в строгом соответствии с «Правилами устройства и безопасной эксплуатации паровых котлов с давлением пара не более 0,07 МПа ($0,7 \text{ кг/см}^2$), водогрейных котлов и водоподогревателей с температурой нагрева воды не выше 388°K (115°C)».

При эксплуатации котла не допускается превышать рабочее давление выше 0,2 МПа (2 кг/см^2), кроме гидравлических испытаний системы отопления, при которых возможно кратковременное (до 10 минут) превышение давления до 0,25 МПа. Опрессовка системы отопления более высоким давлением должна производиться при отключенном от неё котле.

В замкнутой системе должен быть установлен предохранительный клапан, рассчитанный на давление не более 0,25 МПа.

При эксплуатации не допускается повышение температуры теплоносителя выше 95°C .

При эксплуатации котла использование неподготовленной воды запрещается.

Не допускается использование антифризов, не сертифицированных для бытовых систем отопления.

Розжиг топлива допускается только после заполнения системы отопления теплоносителем.

Корпус котла должен быть заземлён.

Не допускается эксплуатация блока ТЭНов со снятой или повреждённой крышкой.

Не допускается эксплуатация котла с неисправным дымоходом.

Соблюдение указанных выше требований необходимо для обеспечения Вашей безопасности и гарантирует долгую и безаварийную работу котла!

ОГЛАВЛЕНИЕ

1 О Компании.....	2
2 Введение.....	2
3 Общая информация.....	3
3.1 Устройство и принцип действия.....	3
3.2 Конструкция котла.....	4
3.3 Технические характеристики.....	6
3.4 Выбор котла.....	7
3.5 Дополнительное оборудование.....	7
3.6 Виды топлива.....	8
3.7 Требования к теплоносителю.....	8
4 Монтаж котла и дымохода.....	9
4.1 Требования пожарной безопасности.....	9
4.2 Подключение к системе дымоотведения.....	11
4.3 Подключение к системе отопления.....	12
4.4 Подключение к электросети.....	16
5 Эксплуатация котла.....	17
5.1 Проверка котла перед вводом в эксплуатацию.....	17
5.2 Ввод в эксплуатацию.....	18
5.3 Режимы эксплуатации.....	18
5.4 Подпитка системы в ходе эксплуатации.....	19
5.5 Обслуживание котла.....	20
5.6 Возможные неисправности и способы их устранения.....	21
6 Гарантийные обязательства.....	21
7 Транспортирование и хранение.....	23
8 Утилизация.....	23
9 Паспорт изделия.....	23
9.1 Комплект поставки.....	23
9.2 Перечень запасных частей и комплектующих поставляемых по отдельному заказу.....	24
9.3 Свидетельство о приемке.....	25
9.4 Свидетельство о продаже.....	25
9.5 Отметка о подключении к системе отопления.....	25
9.6 Отметка о гарантийном ремонте.....	25

1 О КОМПАНИИ

Компания «Теплодар» разрабатывает и производит отопительное и печное оборудование с 1997 года. Творческий подход на всех этапах производственного процесса, тщательный выбор поставщиков и пристальное внимание к потребностям покупателя — вот базовые принципы работы компании. Сегодня в ассортименте компании два десятка базовых моделей и более 100 модификаций. Различная по назначению, дизайну, конструкции и мощности продукция компании «Теплодар» надежна, экономична, долговечна.

Соотношение цены и качества продукции компании «Теплодар» делают ее популярной на Российском рынке, а также в странах СНГ.

2 Введение

Уважаемый покупатель! Компания «Теплодар» поздравляет Вас с правильным выбором. Вы приобрели отопительный водогрейный котёл, способный работать на дровах, топливных брикетах, угле и электричестве. Котлы собственной разработки компании «Теплодар» и оригинальной конструкции производятся в соответствии с техническими условиями. Настоящее руководство по эксплуатации (РЭ) распространяется на отопительные котлы модельного ряда «Куппер Практик (2018)»: Куппер Практик 8 (2018), Куппер Практик 14 (2018), Куппер Практик 20 (2018) и содержит сведения о конструктивном исполнении, параметрах изделия, устройстве, работе, безопасной эксплуатации, техническом обслуживании и хранении.

ВНИМАНИЕ! После приобретения котла до его установки и эксплуатации внимательно изучите данное РЭ. Лица, не ознакомившиеся с РЭ до монтажа эксплуатации и обслуживания котла не допускаются. РЭ включает в себя сопроводительные документы, требующие заполнения торгующей, монтажной и обслуживающей организациями. Это необходимо для вступления в силу гарантийных обязательств.

Установка котла, монтаж дымовой трубы и системы отопления должны производиться в соответствии с «Правилами устройства и безопасной эксплуатации паровых котлов с давлением пара не более 0,07 МПа (0,7кг/см²), водогрейных котлов и водоподогревателей с температурой нагрева воды не выше 388°K (115°С).

ВНИМАНИЕ! Монтаж котлов и их элементов должен выполняться специализированными организациями, располагающими техническими средствами, необходимыми для качественного выполнения работ.

ВНИМАНИЕ! Подключение электрического питания должна производить лицензированная организация с квалифицированным аттестованным персоналом, в соответствии с требованиями «Правил устройства электроустановок» (ПУЭ).

ВНИМАНИЕ! Требуется заполнения соответствующих разделов РЭ торгующими, монтажными и сервисными организациями. Помните, в случае не заполнения торгующей организацией свидетельства о покупке, гарантия исчисляется с даты изготовления оборудования.

3 Общая информация

Водогрейные твердотопливные котлы предназначены для отопления индивидуальных жилых домов и зданий коммунально-бытового назначения, оборудованных системами водяного отопления с естественной или принудительной циркуляцией теплоносителя.

Котлы могут использоваться как самостоятельный источник тепловой энергии, как дополнение к существующим системам отопления с газовыми, жидкотопливными или электрическими котлами.

Серийно выпускаются модели:

- **Куппер Практик 8 (2018)** мощностью 8 кВт.
- **Куппер Практик 14 (2018)** мощностью 14 кВт.
- **Куппер Практик 20 (2018)** мощностью 20 кВт.

На котле установлен блок из трёх ТЭНов суммарной мощностью 6 кВт (в комплект поставки Куппер Практик 8 (2018) не входит).

В качестве топлива используется твёрдое топливо (дрова, уголь, брикеты). Для данной линейки котлов в ассортименте компании имеются:

- дымоходные системы,
- пульт управления блоком ТЭН,
- баки расширительные,
- группа безопасности,
- ЕГР (Емкостный гидравлический разделитель),
- аксессуары для прочистки,
- регулятор тяги.

3.1 Устройство и принцип действия

Принцип действия водогрейных котлов основан на передаче энергии, высвобождаемой при сжигании топлива, теплоносителю.

Эффективность теплообмена достигается благодаря развитой поверхности водяной рубашки, обеспечивающей теплосъём со всех поверхностей топки.

Конструкция водяного контура способствует созданию направленного потока теплоносителя и исключает застойные зоны.

Данная линейка котлов оснащена блоком ТЭНов, обеспечивающим поддержание температуры теплоносителя при завершении горения топлива или даже в автономном режиме электроотопления (в комплект поставки котла Куппер Практик 8 (2018) не входит). Мощность блока ТЭНов составляет 6 кВт. Каждый ТЭН в блоке запитан отдельно от сети 220В, что позволяет дискретно регулировать мощность электрического нагрева. Управление блоком ТЭНов в базовой модели осуществляется вручную.

Компания «Теплодар» производит выносные пульты управления, позволяющие контролировать работу блока ТЭНов и задавать программы циклической работы.

На верхней поверхности котла расположен штуцер для подключения подачи воды, а на задней поверхности котла расположен штуцер для подключения обратки.

Блок ТЭНов устанавливается в штуцер блока ТЭН.

Топка котла, как и внешний корпус изготавливается из стали толщиной 3 мм. Для обеспечения достаточной прочности водяной рубашки стенки наружного и внутреннего корпусов котлов скреплены стяжками.

Снаружи котёл облицован защитным кожух-конвектором, верхняя крышка которого теплоизолирована базальтовым картоном, а перфорированные боковые стенки конвектора, обеспечивают дополнительный прогрев помещения в котором установлен котёл.

Котёл оснащен двумя дверками: загрузочной и зольной.

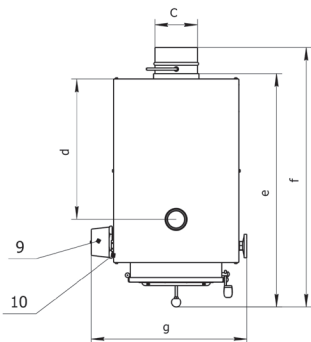
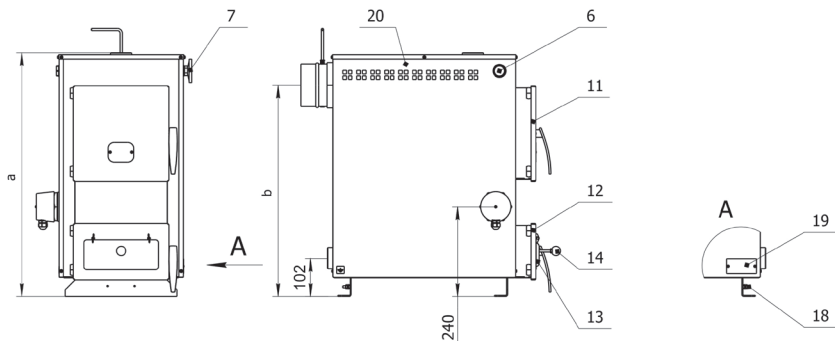
Зольная дверца оснащена створкой подачи воздуха под колосник, позволяющей управлять интенсивностью горения в диапазоне от 30% до 100% .

Настройка может быть как ручной, при помощи винта, так и автоматической, при установке регулятора горения (дополнительно приобретаемый аксессуар), для которого с левой боковой стороны котла предусмотрен штуцер G³/₄. Через загрузочную дверцу производится растопка, дозагрузка топлива, а так же чистка поверхностей теплообменника от смолоотложений.

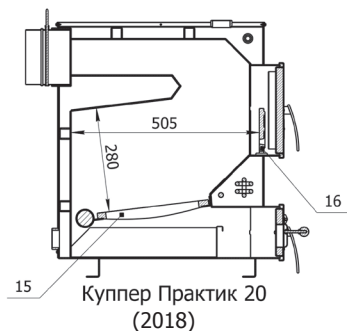
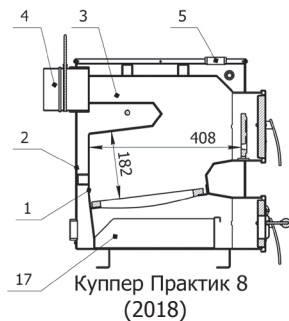
3.2 Конструкция котла

Конструкция котла представлена на рис.1.

Котёл состоит из корпуса топки [1], охваченного корпусом водяной рубашки [2], выхода дымохода [3], в который устанавливается шибер [4]. На верхней поверхности котла имеются штуцер с внутренней трубной резьбой G1½" [5] - для подключения подачи воды. На левой стенке котла расположен штуцер G3/4" с установленной заглушкой [6] для установки регулятора тяги (в базовую комплектацию не входит). Для контроля температуры на правой стенке котла устанавливается термометр [7]. В нижней части задней стенки котла расположен штуцер G1½" для подключения обратки. На левой стенке котла имеется штуцер [10] - для установки блока ТЭНов [9]. На данной модели установлены две дверцы: загрузочная [11], предназначенная для загрузки топлива, растопки, контроля процесса горения и прочистки теплообменника от смолоотложений, а также зольная [12], через которую ведется удаление сажи. Обе двери имеют коробчатую конструкцию, заполненную базальтовым картоном. По периметру в них вложен кремнезёмный шнур, обеспечивающий герметичное закрывание топки. В зольной дверце имеется окно, закрываемое створкой [13]. Степень раскрытия створки регулируется вручную винтом [14] или при помощи цепочки, прикреплённой к автоматическому регулятору горения (в базовую комплектацию не входит). Чугунный колосник [15] расположен под наклоном, что способствует горению. За загрузочной дверцей расположена поворотная створка котла [16], которая предотвращает просыпание горячей загрузки угля при открытии дверцы. Через отверстия в ней можно осуществлять шуровку угля. Зольный ящик [17] закрывается дверцей зольной. Болт заземления М6 [18] располагается на задней опоре. Также на правой стороне котла смонтирован технический шильд [19], на котором нанесена информация: тип котла, заводской номер, дата выпуска, технические характеристики, контактные данные производителя. Боковые и верхняя стенки котла закрыты облицовкой [20]. Котёл комплектуется шуровкой и кочергой.



	Куппер Практик 8	Куппер Практик 14	Куппер Практик 20
a, мм	567	655	691
b, мм	480	568	591
c, мм	115	115	150
d, мм	378	378	441
e, мм	593	627	690
f, мм	663	697	760
g, мм	420	420	490



[1] Корпус топки. [2] Наружный корпус водяной рубашки. [3] Выход дымохода. [4] Шиббер. [5] Штуцер подачи G1 1/2". [6] Штуцер G3/4" регулятора горения. [7] Термометр. [8] Штуцер обратки G1 1/2". [9] Блок ТЭН (в комплект поставки Куппер Практик 8 (2018) не входит). [10] Штуцер блока ТЭН. [11] Дверца загрузочная. [12] Дверца зольная. [13] Створка подачи воздуха. [14] Винт регулировачный. [15] Колосник. [16] Поворотная створка. [17] Ящик зольника. [18] Болт заземления. [19] Шильд технический. [20] Облицовка

Рис. 1 Котёл Куппер Практик (2018)

3.3 Технические характеристики

Таблица 1

Модель котла	Куппер Практик-8 (2018)	Куппер Практик-14 (2018)	Куппер Практик-20 (2018)
Теплопроизводительность, кВт	8	14	20
Рабочее давление в котле, МПа (кгс/см ²), не более	0,2(2)		
Площадь отапливаемых помещений высотой до 2,7 м, м ²	от 40 до 80	от 70 до 140	от 130 до 200
Максимальная температура теплоносителя на выходе, °С	95		
Номинальная температура оборотной воды на входе в котел*, °С	50-80		
Присоединительная резьба штуцеров для подвода и отвода воды	G 1 1/2"		
Диаметр дымохода, мм	115		150
Мощность блока ТЭНов, кВт	-	6	
Напряжение питания ТЭНов/способ подключения, В	380/У, 220		
Объём рубашки теплообменника, л	25	32	48
Объём топки, л	18	25	39
Габаритные размеры котла, мм			
глубина	595	630	690
ширина	420	420	490
высота	565	655	690
Масса котла, кг, не более	64	76	95

* Рекомендуемая температура оборотной воды после выхода котла на режим. При понижении температуры происходит интенсивное оседание сажи на внутренних поверхностях топки. При повышении температуры возникает опасность закипания воды в котле.

3.4 Выбор котла

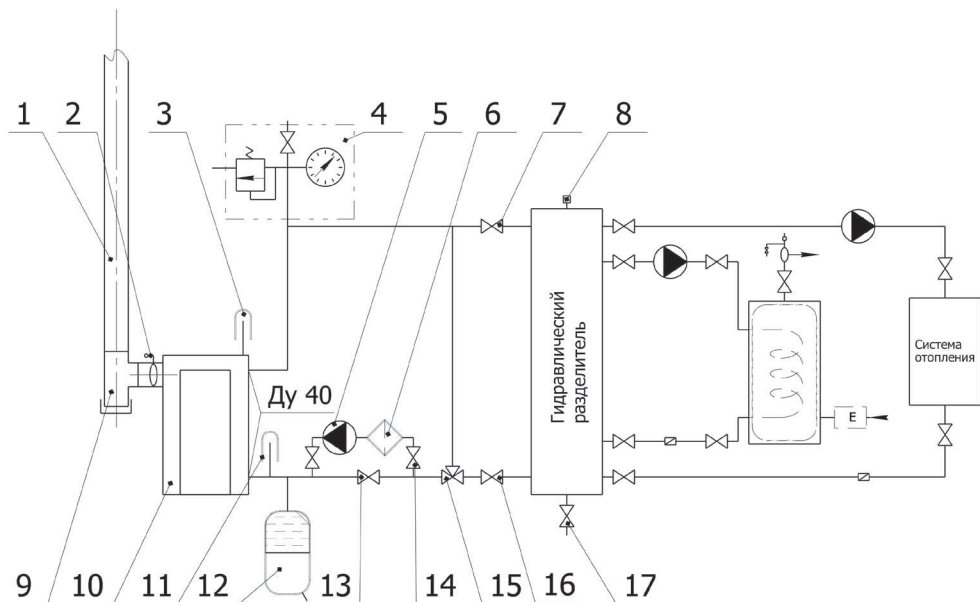
Выбор котла имеет первостепенное значение при проектировании системы отопления и требует предметной консультации с квалифицированным специалистом. Какая модель подойдёт в конкретном случае зависит от объёма отапливаемого помещения, конструкции здания, вида системы отопления, топлива и теплоносителя, и многого другого.

3.5 Дополнительное оборудование

На котле предусмотрена установка регулятора горения с присоединительной резьбой G3/4".

Для безопасной и безаварийной работы котла в малообъемной системе отопления или системе, выполненной полимерными трубопроводами, рекомендуется использовать согласующее устройство — ёмкостной гидравлический разделитель производства «Теплодар».

Схема установки гидроразделителя показана на рис. 2.



[1] Дымоход. [2] Шибер поворотный. [3] Встроенный термометр на подаче. [4] Группа безопасности. [5] Насос. [6] Фильтр сетчатый. [7] Кран подачи. [8] Воздушный клапан. [9] Тройник с ревизией. [10] Котёл. [11] Термометр обратки. [12] Бак расширительный. [13] Кран байпасный. [14] Краны линии насоса. [15] Трехходовой клапан. [16] Кран обратки. [17] Кран дренажа/подпитки системы.

Рис. 2 Схема подключения котла к закрытой системе с принудительной циркуляцией через гидравлический разделитель.

Установка гидроразделителя производится в соответствии с прилагаемым к нему руководством по эксплуатации.

Для подключения к системе дымоотведения рекомендуется использовать дымоходы производства компании «Теплодар» (подробнее — в разделе «Монтаж котла и дымохода»).

Для управления блоком ТЭН выпускаются блоки управления двух типов: на основе термостата с капиллярным термосифоном или на основе программируемого контроллера.

3.6 Виды топлива

Котлы предназначены для работы на твёрдых видах топлива, таких как, дрова, уголь или топливные брикеты. Для наиболее эффективной работы котла, рекомендуется использовать топливо со следующими параметрами:

Дрова: диаметр 40-100 мм, длина не более 400 мм, влажность не более 20%. При этом время работы котла на одной закладке топлива, в зависимости от интенсивности горения, составляет от 30 до 90 мин.

Уголь: зернистость не менее 40 мм. При этом время работы котла на одной закладке топлива, в зависимости от интенсивности горения, составляет от 2 до 5 часов.

Торфбрикеты: зольность не более 16%, влажность не более 18% при этом время работы котла на одной закладке топлива, в зависимости от интенсивности горения, составляет от 3 до 6 часов.

Загрузка твёрдого топлива в котел и удаление золы и шлака осуществляется вручную.

3.7 Требования к теплоносителю

В качестве теплоносителя должна использоваться вода питьевая, соответствующая ГОСТ Р 51232-98, с карбонатной жёсткостью не более 0,7 мг-экв/кг, прошедшая обработку. Выбор способа обработки воды для питания котлов и системы отопления должен производиться специализированной организацией.

Допускается использование бытового незамерзающего теплоносителя — антифриза, сертифицированного для жилых помещений, согласно инструкции на его применение. При этом следует учитывать, что теплоёмкость у него на 20% ниже чем у воды и коэффициент теплового расширения больше на 15% чем для воды. При низких температурах ниже -10-15 °С антифриз переходит из жидкого в гелеобразное состояние, что может привести к перегрузке циркуляционного насоса.

Для бытовых помещений рекомендуется применять незамерзающую жидкость на основе пропиленгликоля, как наименее летучего и ядовитого.

ВНИМАНИЕ! Система отопления предназначенная для циркуляции антифриза не должна быть выполнена из труб с цинковым покрытием.

ВНИМАНИЕ! Не допускается использование антифризов и других жидкостей не сертифицированных для бытовых систем отопления.

ВНИМАНИЕ! На недостатки (дефекты), обусловленные засорением котла загрязняющими веществами, попавшими из системы отопления, гарантия не распространяется.

4 Монтаж котла и дымохода

Установка котла, монтаж дымовой трубы и системы отопления должны производиться в соответствии с «Правилами устройства и безопасной эксплуатации паровых котлов с давлением пара не более 0,07 МПа (0,7 кг/см²), водогрейных котлов и водоподогревателей с температурой нагрева воды не выше 388 К (115°С)».

4.1 Требования пожарной безопасности

Стационарные котлы должны устанавливаться в зданиях и помещениях, согласно «Правилам устройства и безопасной эксплуатации паровых котлов с давлением пара не более 0,07 МПа (0,7 кг/см²), водогрейных котлов и водоподогревателей с температурой нагрева воды не выше 388 К (115 °С)». Помещение, в котором монтируется котёл, должно быть оборудовано индивидуальным дымоходом и вентиляцией. Естественная вентиляция должна обеспечивать трёхкратный воздухообмен в течение одного часа, не считая воздуха, необходимого для горения.

Помещения, где установлен котёл, должны быть обеспечены достаточным естественным светом, а в ночное время электрическим освещением. Места, которые по техническим причинам нельзя обеспечить естественным светом, должны иметь электрическое освещение. Освещённость должна соответствовать СП.52.13330.2011 «Естественное и искусственное освещение».

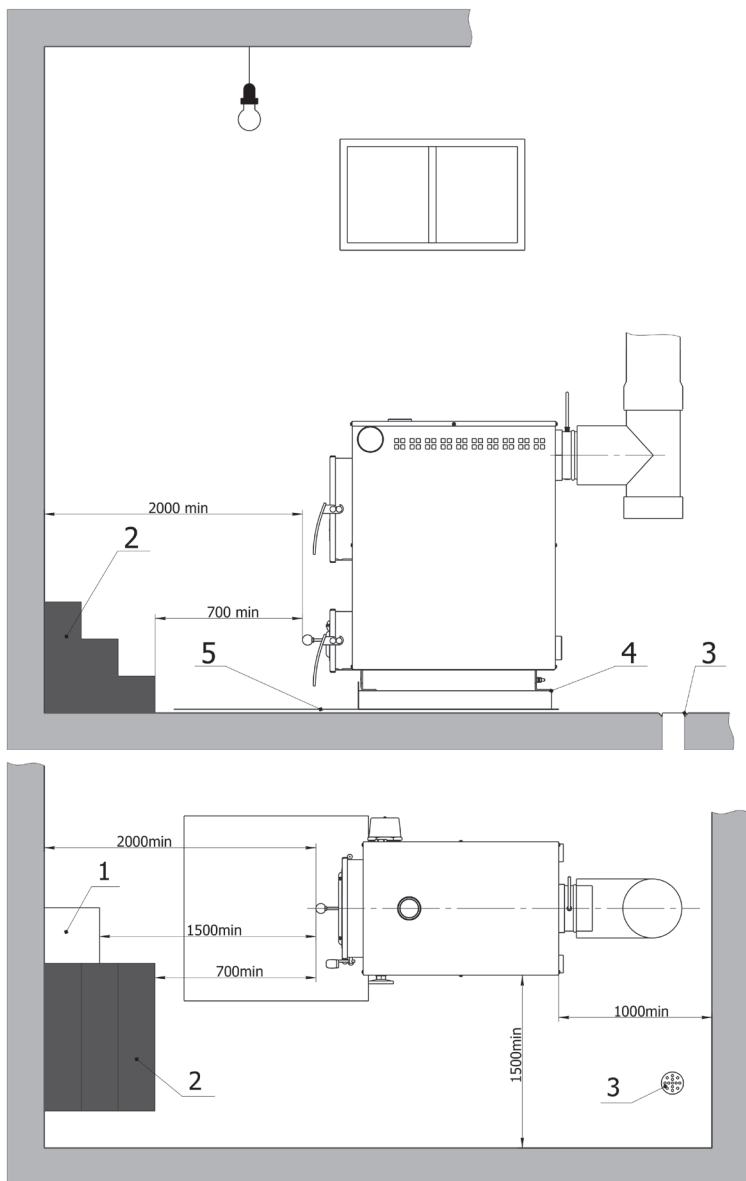
Расстояние от фронта котла или выступающих частей топки до противоположной стены котельной должно составлять не менее 2 м (см. рис. 3) Перед котлом разрешается устанавливать насосы или хранить запасы твердого топлива [1] не более, чем для одной загрузки котла.

При этом ширина свободных проходов вдоль фронта котла должна быть не менее 1,5 м, а установленное оборудование и топливо не должны мешать обслуживанию котла.

Ширина проходов между котлом и стеной помещения должна быть не менее 1 м. Ширина прохода между отдельными выступающими частями котла, а также между этими частями и выступающими частями здания, лестницами и другими выступающими конструкциями [2] - не менее 0,7 м. При установке котла, требующего бокового обслуживания, ширина проходов между котлом и стеной помещения, должна быть не менее 1,5 м. Ширина этих проходов, а также ширина между котлом и задней стеной помещения должна составлять не менее 1 м.

Полы помещения, где установлен котёл, необходимо выполнять из негорючих материалов с не гладкой и не скользкой поверхностью; они должны быть ровными и иметь устройства для отвода воды в канализацию [3].

При установке котла на деревянный пол, под ним обязательно должен устанавливаться напольный защитный экран [4], или предварительно устанавливаться огнезащитная прокладка, Например: состоящая из стального листа на слое картона асбестового, пропитанного глиняным раствором. Перед котлом устраивается предтопочный лист [5].



- [1] Запас твёрдого топлива. [2] Лестница и другие выступающие конструкции.
[3] Дренажное отверстие. [4] Напольный защитный экран. [5] Предтопочный лист.

Рис. 3 Схема расположения котла в помещении
(размеры в мм)

4.2 Подключение к системе дымоотведения

ВНИМАНИЕ! Котёл должен подсоединяться к отдельному дымоходу. Запрещается использовать в качестве дымохода вентиляционные и другие, не предназначенные для этого, каналы.

Рекомендуемые схемы подключения котла к системе дымоотведения приведены на рис. 4.

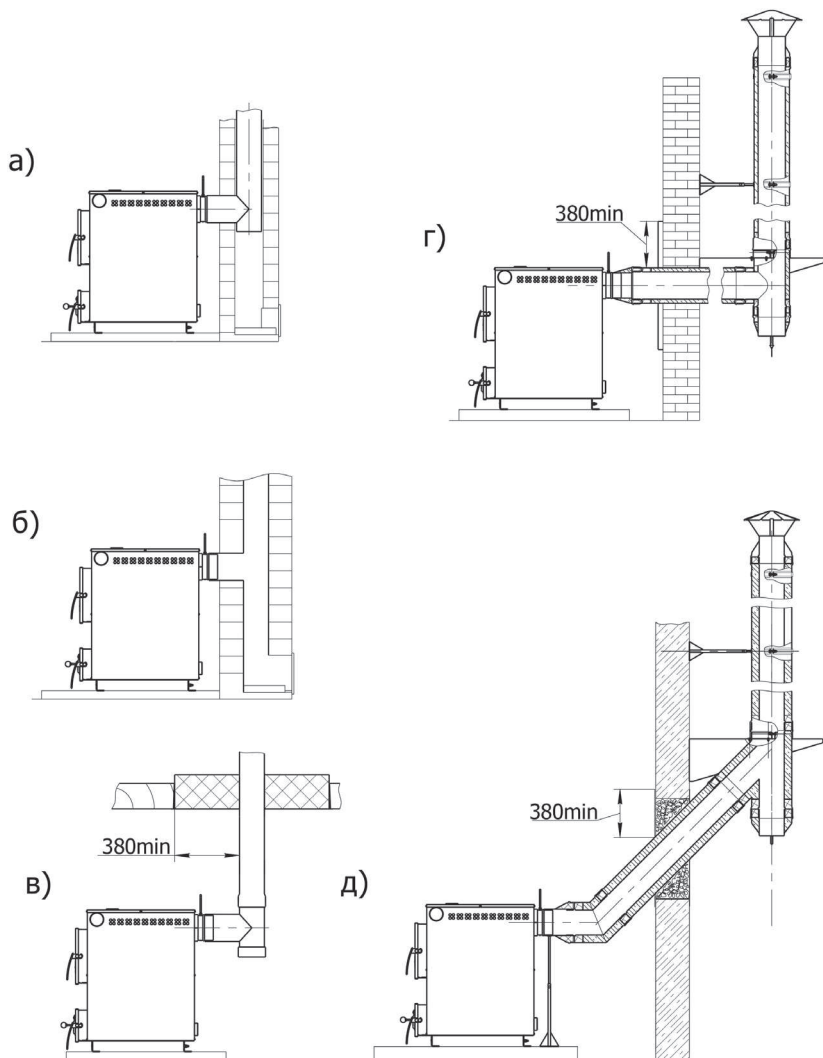


Рис. 4 Рекомендуемые схемы подключения котла к системе дымоотведения

В качестве дымохода для твёрдотопливного котла рекомендуется использовать тонкостенные дымовые трубы из нержавеющей стали, производимые компанией «Теплодар». Наилучшим решением является установка готовых модулей трубы с термоизоляцией типа «сэндвич» рис. 4 (в, г, д).

При прохождении дымовой трубы через межэтажные перекрытия, расстояние от наружных поверхностей трубы до деревянных конструкций должно быть не менее 380 мм рис. 4. (в).

Нельзя вмуровывать дымоход в бетонные и кирпичные конструкции. Зазор между гильзой дымохода и конструкцией перекрытия необходимо заполнить теплоизоляционным материалом (керамзит, кремнезёмная вата и т.п.). Нельзя использовать отверстия в стенах в качестве части дымохода (гильза дымохода должна проходить насквозь). Оптимально присоединение котла к дымоходу с использованием тройника-ревизии с отводом 45° рис. 4. (д).

Высота дымохода, считая от колосниковой решётки, должна составлять не менее 5 м.

Высота дымовых труб, размещаемых на расстоянии равном или большем высоты сплошной конструкции, выступающей над кровлей, должна составлять:

- Не менее 500 мм над плоской кровлей.
- Не менее 500 мм над коньком кровли или парапетом — при расположении трубы от них на расстоянии до 1,5 метров.
- Не ниже конька кровли или парапета - при расположении трубы от них на расстоянии от 1,5 до 3 метров.
- Не ниже линии, проведённой от конька вниз под углом 10° к горизонту - при расположении трубы от него на расстоянии более 3 м.

4.3 Подключение к системе отопления

ВНИМАНИЕ! Монтаж котлов и их элементов должен выполняться специализированными организациями, располагающими техническими средствами, необходимыми для качественного выполнения работ.

Сотрудник монтажной организации, вводящий котёл в эксплуатацию, обязан ознакомить пользователя с техникой безопасности при обслуживании и управлении работой котла; операциями, которые пользователь имеет право производить самостоятельно, и операциями, проводить которые имеет право только квалифицированный специалист сервисной службы.

Сотрудник монтажной организации обязан внести запись в гарантийный талон с обязательным подтверждением подписью и печатью. При отсутствии этих записей гарантийный талон будет считаться недействительным и гарантийный ремонт не будет выполняться.

Перед монтажом котла необходимо проверить его целостность и комплектность, а так же убедиться, что выбранная модель котла по своим входным параметрам подходит для работы в данных условиях (см. раздел «Выбор котла»).

ВНИМАНИЕ! Давление в системе должно быть минимально необходимым для циркуляции теплоносителя. Достаточно избыточного давления $+0,02...0,03$ МПа в системе к давлению налива для конкретного здания. Надо помнить, что при повышении давления растёт и температура кипения, а превышение температуры не допустимо при использовании большинства незамерзающих теплоносителей и труб из полимерных материалов, а так же усугубляет последствия вероятной аварии.

ВНИМАНИЕ! Перед вводом в эксплуатацию необходимо герметизировать штуцер установки термометра и автоматического регулятора тяги.

Для обвязки котла систем отопления с принудительной циркуляцией теплоносителя при помощи циркуляционного насоса следует использовать трубы сечением не менее $Dy\ 32$ (1,25"), для разводки — не менее $Dy\ 20$ (¾").

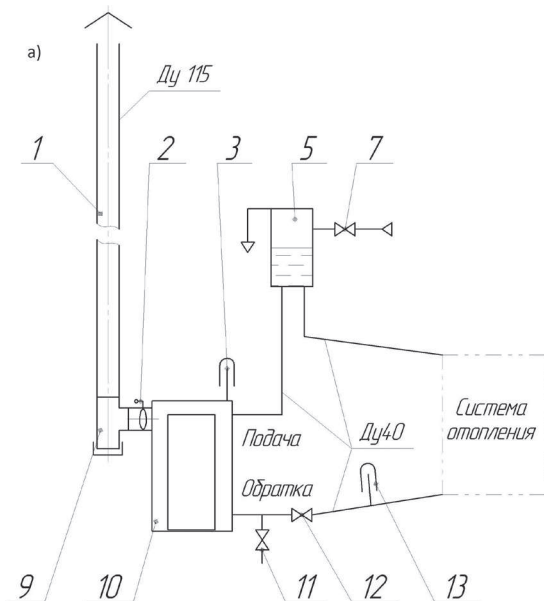
Циркуляционный насос должен устанавливаться на байпасной линии, параллельной обратке, с установкой фильтра грубой очистки перед насосом (по потоку). На самой обратке устанавливается одно запорное устройство.

Для обвязки котла с естественной циркуляцией (рис. 5) следует использовать трубы сечением $D\ 40$ (1½"), а систему собирать с уклонами, обеспечивающими полное опорожнение воды через дренажный кран на трубе обратки и выгонку воздуха из системы при заполнении её водой снизу вверх.

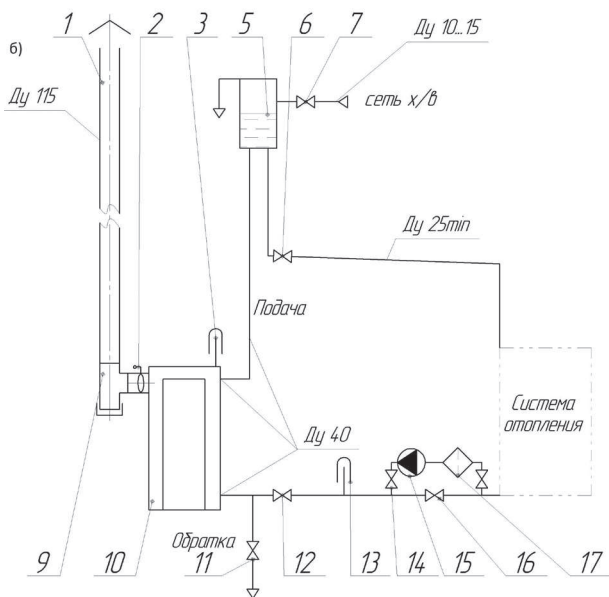
Выходной коллектор должен иметь сечение $D\ 40$ мм ($G1\frac{1}{2}"$) до предохранительного устройства открытого расширительного бака или предохранительного клапана.

При открытой системе отопления трубопровод подачи вертикально поднимается к открытому расширительному баку, и разбор теплоносителя производится после прохождения верхней точки. При закрытой системе отопления на выходе из котла устанавливается группа безопасности. Группу безопасности устанавливают на патрубках непосредственно присоединённых к котлу или трубопроводу без промежуточных запорных органов на расстоянии не более 1 м от котла. Закрытая система отопления должна быть оборудована мембранным расширительным баком объёмом не менее 1/10 от совокупного циркулирующего в ней объёма теплоносителя, но не менее 15 литров. Оптимальное место размещения бака – на обратной линии перед циркуляционным насосом. При монтаже необходимо проверить давление в расширительном баке. Оно должно быть $0,7...0,8$ от номинального давления для конкретной системы отопления.

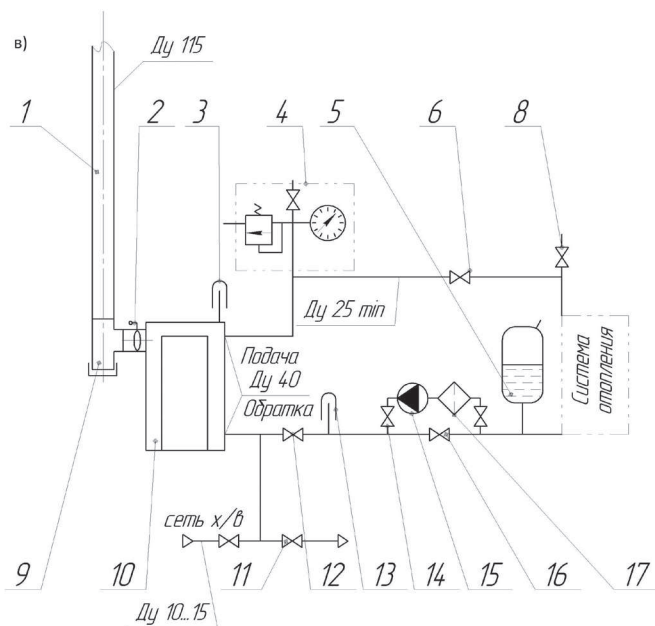
ВНИМАНИЕ! В замкнутой системе на стояке должен быть предусмотрен предохранительный клапан, рассчитанный на давление не более $0,25$ МПа.



а) открытая система с самотечной циркуляцией.



б) открытая система с принудительной циркуляцией.



в) закрытая система с принудительной циркуляцией.

[1] Дымоход. [2] Шибер поворотный. [3] Встроенный термометр на подаче. [4] Группа безопасности 0,25 МПа. [5] Бак расширительный. [6] Кран подачи. [7] Кран подпитки системы водой. [8] Воздушный клапан. [9] Тройник с ревизией. [10] Котёл. [11] Кран дренажа. [12] Кран обратки. [13] Термометр обратки. [14] Краны линии насоса. [15] Насос. [16] Кран байпасный. [17] Фильтр сетчатый.

Рис. 5 Рекомендуемые схемы подключения котла к системе отопления.

Необходимо предусмотреть краны спуска воздуха из системы отопления. Номинальная тепловая мощность котла не должна превышать теплотребление. Твердые виды топлива должны сгорать с образованием пламени даже при работе котла в режиме длительного горения. При устройстве малообъемных отопительных систем рекомендуется применение буферной емкости отопительного контура. При достаточном объеме буферной ёмкости отопительного контура, водогрейный котёл может работать в течение длительного времени горения с номинальной тепловой мощностью и низким уровне выбросов вредных веществ.

Буферная ёмкость отопительного контура обеспечивает быстрый нагрев и достаточный отбор тепла. Её объём должен составлять по усредненным расчётам 10 литров на 1 кВт мощности котла.

Если необходимо присоединить два или несколько потребителей, согласовать два или несколько источников тепла, или присоединить котёл к современным системам, трубопроводы которых выполнены из полимерных материалов, то система отопления присоединяется к котлу через гидравлический разделитель (ёмкостной), который частично работает и как буферная ёмкость (см. рис.2). Его объём рассчитывается 10 литров на 1 кВт мощности котла.

Резьбовые соединения должны быть герметизированы обмоткой: льном сантехническим с нанесением на поверхность намотки и внутреннюю поверхность резьбового штуцера котла сантехнического геля или специальной пасты. Допускается использование сантехнических синтетических намоток.

ТЭН герметизируются при помощи резинового уплотнительного кольца.

После заполнения системы водой необходимо проверить герметичность резьбовых соединений. Для проверки можно обернуть резьбовое соединение шнурком - если он будет увлажняться или с него начнёт стекать вода, то соединение собрано не герметично. При использовании льна, возможно, в течение суток он разбухнет и протечка прекратится сама собой. Если повторная проверка герметичности выявила протечку — необходимо перебрать резьбовое соединение.

Для проверки герметичности нужно провести опрессовку системы отопления вместе с котлом до давления 0,25 МПа (если система закрытая). Повторно проверить герметичность резьбовых соединений и сварных швов, и, а также, проверить срабатывание предохранительного клапана.

ВНИМАНИЕ! При необходимости проверки системы отопления на давление более 0,25 МПа, котёл и мембранный бак от системы отключить. Повышение давления должно быть кратковременным (до 10 минут).

ВНИМАНИЕ! Прилагаемые схемы являются базовыми для создания устройств, отвечающих поставленным задачам, и не заменяют профессиональное проектирование, необходимое для выполнения работ по месту установки.

4.4 Подключение к электросети

Подключение электрического питания должно выполняться специализированными организациями, располагающими техническими средствами, необходимыми для качественного выполнения работ и в соответствии с требованиями «Правил устройства электроустановок» (ПУЭ).

Варианты подключения блока ТЭН 3х2 кВт:

а) Однофазная сеть 220В. Сечение провода не менее 4 мм². Автоматический выключатель 40А. Характеристика автомата тип В.

б) Трёхфазная сеть 380 В. Сечение провода не менее 2,5 мм². Автоматический выключатель 16А. Характеристика автомата тип В.

ВНИМАНИЕ! Корпус котла необходимо заземлить. Болт заземления М6 находится на задней поверхности опоры котла, а его расположение маркируется знаком «**заземление**».

5 Эксплуатация котла

ЗАПРЕЩАЕТСЯ:

- Устанавливать запорный вентиль на трубопроводе между котлом и группой безопасности или расширительным баком.
- Разжигать котёл лицам, не прошедшим специальный инструктаж, и детям.
- Пользоваться неисправным котлом.
- Растапливать котёл, не подключенный к системе отопления.
- Растапливать котёл без предварительного заполнения системы отопления и котла водой.
- Растапливать котёл при отсутствии тяги в дымоходе.
- Растапливать котёл легковоспламеняющимися или горючими жидкостями.
- Применять дрова, длина которых превышает размеры топки.
- Использовать воду из отопительной системы для бытовых нужд.
- Нагревать воду в системе более 95°C.
- Сушить одежду, обувь и иные предметы на деталях дымоходов.
- Класть на котёл или вблизи от него пожароопасные вещества и материалы.
- Самостоятельно производить ремонт, а также вносить в конструкцию какие-либо изменения.
- Эксплуатировать теплогенерирующий аппарат способом, не указанным в руководстве.
- Заливать огонь в топке водой.
- Использовать хлор и его соединения.
- Оставлять котельное оборудование на длительное время без теплоносителя.

5.1 Проверка котла перед вводом в эксплуатацию

Перед началом эксплуатации необходимо проверить герметичность резьбовых соединений и давление в системе отопления, открыть запорную арматуру магистральных трубопроводов и мембранного бака.

Необходимо убедиться в отсутствии заглушки на предохранительном клапане и открыть выходной сифон у автоматического воздушного клапана.

Перед растопкой рекомендуется проверить наличие тяги по отклонению огня спички, поднесённой к поддувалу или отклонению листка бумаги в направлении движения воздуха.

5.2 Ввод в эксплуатацию

ВНИМАНИЕ! Перед первым протапливанием котла внимательно ознакомьтесь с настоящим описанием и рекомендациями.

ВНИМАНИЕ! Розжиг котла допускается только после заполнения системы отопления теплоносителем.

ВНИМАНИЕ! Эксплуатация котла с неисправным дымоходом не допускается.

ВНИМАНИЕ! В случае утечки теплоносителя из котла запрещается запустить котёл, пока не будет обнаружена причина утечки.

При первых растопках на стенках холодного котла конденсируется влага, которая, стекая в поддувало, может вызвать предположение о наличии течи котла. Это запотевание прекращается после оседания золы на внутренних стенках котла.

5.3 Режимы эксплуатации

Режимы работы котла на твёрдом топливе задаются действиями оператора и зависят от плотности топлива, правильности установки дымохода, положения шиберов дымохода и дверцы регулировки подачи воздуха во время работы котла. Возможно появление воздушных циклических хлопаний дверцы подачи воздуха, расположенной на зольной дверце. При их появлении необходимо прикрыть дверцу регулировки подачи воздуха до прекращения хлопаний, но не до полного закрытия.

При использовании угля в качестве топлива, необходимо сначала растопить котёл сухими дровами, а после того как горячие древесные угли покроют всю поверхность колосника, загрузить уголь. Загрузку угля следует производить небольшими порциями до 5 кг, не оставляя надолго открытой загрузочную дверцу, чтобы не допустить прорыва большого количества холодного воздуха в топку.

Не следует загружать уголь выше верхней кромки створки котла.

Интенсивность горения можно регулировать, изменяя положение створки подачи воздуха вращением винта рис. 6 (а) или автоматически, при помощи регулятора тяги рис. 6 (б), а так же, изменяя силу тяги поворотным шибером.

Температуру воды можно контролировать по термометру. При ограничении интенсивности горения стоит следить чтобы температура дымовой трубы возле дымосборника не опускалась ниже 120°-150°С, это поможет избежать отложения битумов на поверхности трубы и сохранить естественную устойчивую тягу.

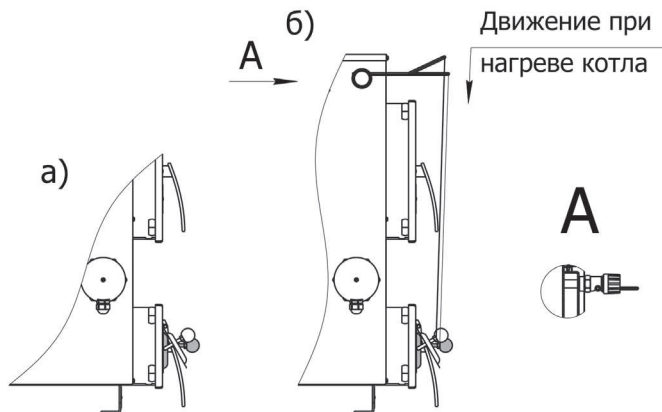


Рис. 6 Регулировка подачи воздуха
 а) при помощи винта;
 б) при помощи регулятора горения.

5.4 Подпитка системы в ходе эксплуатации

При эксплуатации котла необходимо поддерживать уровень теплоносителя, периодически подливая его в расширительный бак открытой системы, или поддерживать постоянное избыточное давление — в закрытой системе.

Систему лучше заполнять через отдельный вентиль, установленный на обратке перед фильтром циркуляционного насоса, и открытых воздушных кранах.

Для предотвращения образования накипи на нагреваемых поверхностях водяной рубашки котла необходимо проводить механическую (методом обратного осмоса) или химическую обработку воды. Выбор способа обработки воды для питания котлов и системы отопления должен производиться специализированной (проектной, наладочной) организацией.

Вода для подпитки открытых систем теплоснабжения должна отвечать требованиям ГОСТ Р 51232-98 «Вода питьевая».

ВНИМАНИЕ! Заполнение или долив системы отопления необходимо производить при полностью открытых воздушных кранах и с минимальной подачей, во избежание превышения предельного давления и гидравлического удара.

ВНИМАНИЕ! Заполнение системы отопления водой возможно только при остывшем котле, в противном случае возникают гидравлические удары, которые не желательны для нормального функционирования системы. Запрещается резкое заполнение разогретого котла холодной водой — это может привести к повреждению котла.

ВНИМАНИЕ! Эксплуатация котлов без докотловой или внутрикотловой обработки воды запрещается.

5.5 Обслуживание котла

При использовании в качестве топлива каменного угля возможно образование шлака. Он препятствует проникновению воздуха в зону горения и снижает эффективность работы котла. Поэтому необходимо производить удаление шлака не реже раза в сутки, а при высокой зольности топлива — по мере накопления потухшего шлака.

Недопустимо нарастание отложений сажи на внутренних поверхностях топки более 2-5 мм. Это приводит к резкому снижению теплопередачи и падению мощности. Очистку топки от сажи проводят при помощи кочерги, входящей в комплект котла или при помощи металлической щетки. Допускается производить очистку на горячем котле, когда налёт сажи более мягкий. При этом требуется обеспечить защиту кожи рук толстыми перчатками.

Котёл, система циркуляции воды и дымоходы должны проходить профилактический осмотр не реже одного раза в год, в том числе перед началом отопительного сезона.

Периодичность чистки водяной рубашки котла должна быть такой, чтобы толщина известковых отложений на поверхностях нагрева не превышала 0,5 мм.

Для промывки котла необходимо его водяной контур заполнить раствором специальной жидкости для промывки систем отопления. Допускается промывка системы раствором 0,5 кг кальцинированной соды на 10 л воды в течение двух суток.

При отключении котла и прекращении работы в зимнее время воду из системы отопления необходимо слить. Замерзание воды в котле может привести к выводу его из строя.

При эксплуатации котла с низкой температурой воды, как правило, ниже 60°C, и с использованием влажного топлива в дымовых газах образуется конденсат, который стекает по холодным стенкам котла. Работа котла при низкой температуре теплоносителя оказывает негативное влияние на срок службы корпуса топки и дымохода.

Смолообразование в котле происходит при аналогичных условиях (низкая мощность, низкая температура), а так же при плохом горении (недостаток воздуха для горения). Чтобы избежать конденсатообразования и смолообразования в котле, рекомендуется эксплуатировать котёл с температурой теплоносителя более 60°C и выбирать котёл в соответствии с необходимой мощностью системы отопления. Использование котла, несоответствующего системе отопления, приводит к нестабильной работе последнего.

ВНИМАНИЕ! По завершении отопительного сезона, при использовании теплоносителем воды, систему отопления рекомендуется оставлять заполненной, во избежание внутренней коррозии стенок котла и системы отопления.

5.6 Возможные неисправности и способы их устранения

Таблица 2

НЕИСПРАВНОСТЬ	ПРИЧИНЫ	УСТРАНЕНИЕ НЕИСПРАВНОСТЕЙ
Температура теплоносителя в котле максимальна, а радиаторы холодные	Утечка теплоносителя в системе	Устранить утечку теплоносителя и пополнить систему
	Воздух в отопительной системе	Проверить работу циркуляционного насоса, удалить воздух из системы
Слабая тяга, выброс дыма при открытии загрузочной дверцы	Дымоход не соответствует системе	Привести дымоход в соответствие с п.4.2.
	Дымоход и трубный теплообменник заросли сажей	Прочистить дымоход поверхности теплообменника
Течь котла по резьбовым соединениям	Неплотные резьбовые соединения штуцеров	Перебрать в соответствии с п.4.3. термометр, штуцер подачи и штуцер обратки, блок ТЭНов
Течь корпуса котла	Прогар металла, разрывы, трещины по сварке	Капитальный ремонт на специализированном предприятии

6 Гарантийные обязательства

Изделие соответствует требованиям безопасности, установленным действующими нормативно-техническими документами.

Гарантийный срок службы котла 3 года со дня продажи через торговую сеть, при условии своевременной замены быстровыходящих из строя частей. Козырек котла и створка котла являются расходными материалами, гарантия на них не распространяется (см. перечень запасных частей и комплектующих).

Гарантия на покупные части: Блок ТЭН, термометр биметаллический определяется гарантией производителей и составляет 1 год со дня продажи.

ВНИМАНИЕ! При отсутствии даты продажи и штампа торговой организации, а также при утере данного руководства по эксплуатации гарантийный срок исчисляется с даты выпуска изделия, указанной на шильде.

Срок службы котла не менее 10 лет.

Критерий предельного состояния — нарушение герметичности корпуса изделия, прогар поверхности нагрева.

ВНИМАНИЕ! Котёл необходимо транспортировать в заводской упаковке. При несоблюдении этого условия претензии по механическим повреждениям, полученным в результате транспортировки, не принимаются.

Предприятие-изготовитель гарантирует:

Соответствие характеристик котла паспортным данным, указанным в настоящем РЭ;

Надежную и безаварийную работу при условии соблюдения всех требований настоящего руководства по эксплуатации, квалифицированного монтажа, правильной эксплуатации, а также соблюдения условий транспортирования и хранения;

Безвозмездный ремонт или замену (при невозможности ремонта) в течении гарантийного срока при соблюдении всех условий, указанных в настоящем руководстве.

Условия вступления в силу гарантийных обязательств:

1. Продавцом и покупателем заполнены разделы «Свидетельство о продаже»;
2. Транспортировка до места установки производилась в заводской упаковке;
3. Работы по монтажу проводились квалифицированными специалистами;
4. Соблюдены все условия по монтажу и эксплуатации, отраженные в данном руководстве.

ВНИМАНИЕ! Претензии к работе изделия не принимаются, бесплатный ремонт и замена не производятся в следующих случаях:

- Не выполнены условия вступления в силу гарантийных обязательств;
- Отказы в работе вызваны несоблюдением правил руководства по эксплуатации;
- Наличие механических повреждений;
- Несоблюдение потребителем правил монтажа, эксплуатации и обслуживания;
- Монтаж выполнен потребителем самостоятельно без привлечения организации, располагающей необходимыми техническими средствами для качественного выполнения работ;
- Небрежное хранение и транспортирование изделия как потребителем, так и любой сторонней организацией;
- Изделие использовалось не по назначению;
- Самостоятельный ремонт и/или другое вмешательство, повлекшее изменения в конструкцию изделия;
- Ремонт изделия производился потребителем или другим лицом, не имеющим соответствующей квалификации;
- Дефекты возникли в случаях вызванных стихийными бедствиями или преднамеренными действиями потребителя;
- Истечение гарантийного срока.

ВНИМАНИЕ! Производитель оставляет за собой право вносить изменения в конструкцию, не ухудшающие потребительские свойства изделия.

При выходе из строя изделия предприятие-изготовитель не несет ответственности за элементы системы отопления, а также техническое состояние объекта в целом, в котором использовалось данное изделие, в том числе и за возникшие последствия.

ВНИМАНИЕ! Изделие утратившее товарный вид по вине потребителя обмена и возврату по гарантийным обязательствам не подлежит.

7 Транспортирование и хранение

Допускается транспортирование котла в упаковке любым видом транспорта в вертикальном положении в один ярус. Допускается строповка ленточными стропами. Строповку котла допускается производить, пропустив строп через отверстие патрубка дымосборника и загрузочного канала.

Хранить котёл необходимо в сухом помещении, не допуская попадания атмосферных осадков.

Срок хранения изделия при условиях УХЛ4 по ГОСТ 15150 — 1 год.

8 Утилизация

При выработке срока службы и наступления предельного состояния котла (разгерметизация топки). Необходимо отключить котёл от электрической сети, отсоединить от системы отопления, предварительно перекрыв входной и выходной краны.

Производить утилизацию отработанного котла, его частей и сопутствующего оборудования по правилам утилизации лома чёрного металла.

9 Паспорт изделия

9.1 Комплект поставки

Таблица 3

Котёл	Куппер Практик 8 (2018)	Куппер Практик 14 (2018)	Куппер Практик 20 (2018)
Поворотная створка	1	1	1
Ящик зольника	1	1	1
Шуровка	1	1	1
Кочерга	1	1	1
Дверца зольная	1	1	1
Дверца загрузочная	1	1	1

Котёл	Куппер Практик 8 (2018)	Куппер Практик 14 (2018)	Куппер Практик 20 (2018)
Заглушка Ду20 G3/4"	1	1	1
Винт регулировки подачи воздуха	1	1	1
Шибер d115	1	1	-
Шибер d150	-	-	1
Блок ТЭН 6 кВт	-	1	1
Руководство по эксплуатации	1	1	1
Упаковка	1	1	1

9.2 Перечень запасных частей и комплектующих поставляемых по отдельному заказу

Котёл	Куппер Практик 8 (2018)	Куппер Практик 14 (2018)	Куппер Практик 20 (2018)
Винт регулировки подачи воздуха	1	1	1
Блок ТЭН 6кВт	1	1	1
Колпак на блок ТЭН	1	1	1
Ящик зольника	1	1	1
Створка котла ОК-15, ОВК-18, ОК-20, ОК-30 Чугун	1	1	1
Кочерга	1	1	1
Шуровка	1	1	1
Дверца зольная	1	1	1
Дверца ОВК-10	-	1	1
Дверца загрузочная	1	-	-
Заглушка 3/4"	1	1	1
Шибер d115	1	1	-
Шибер d150	-	-	1

9.3 Свидетельство о приемкеКотёл отопительный Куппер Практик (2018): 8 14 20

Дата выпуска: _____

Контролёр ОТК: _____

Упаковщик: _____

Котел изготовлен согласно конструкторской документации и соответствует:
ТУ 4931-036-94893116-16; По результатам испытаний признан годным к эксплуатации.

Разработчик и изготовитель: ООО «КО Теплодар», Россия, г. Новосибирск,
 ул. Б. Хмельницкого, 125/1, тел.: 8 (383) 363-04-68, 363-79-92

9.4 Свидетельство о продаже

Название торгующей организации: _____

Дата продажи: «___» _____ 20__

Штамп торгующей организации (при наличии): _____

К товару претензий не имею: _____
 (подпись покупателя)**9.5 Отметка о подключении к системе отопления**

Виды работ	Дата	Название монтажной организации	Штамп монтажной организации	Ф.И.О. мастера, подпись
Подключение к системе отопления				
Отключение от системы отопления				
Подключение к системе отопления				
Отключение от системы отопления				

9.6 Отметка о Гарантийном ремонте

Описание дефекта _____

Причина выхода оборудования из строя _____

Произведённые работы _____

Дата ремонта «___» _____ 20__ г.

Название ремонтной организации: _____

Мастер _____ / _____

Контролёр качества _____ / _____

Авторизованные сервисные центры компании «Теплодар»

Область	Город	Организация
Адыгея	Яблоновский	ООО «Аква-Юг», ул. Гагарина, д.72, Часы работы: с9до18, Тел.: 8 (918) 982-38-98, akvayug.ru
Вологодская область	Вологда	ООО «Технологии комфорта», ул. Вологодская слобода, д. 4А, Часы работы: пн-пт 09:00-18:00, Тел.: +7 (8172) 75-71-88, www.vpt35.com, info@vpt35.com
Владимирская область	Александров	ООО «Системы водоснабжения и отопления» ул. Геологов, 8, Часы работы: круглосуточно, Тел.: 8-800-775-0748, www.ремонтируем-котлы.рф
Забайкальский край	Чита	ООО «Гранит», ул. Вокзальная, д.3, Часы работы: пн-сб 09:00-18:00 вс 09:00-17:00, Тел.: +7 (914) 444-46-64, +7 (914) 469-11-19, goldika@mail.ru
Иркутская область	Иркутск	ООО «Теплолюкс», ул. Марии Цукановой, д.81, Часы работы: 09:00-18:00, Тел.: 8 (3952) 686-391, http://irkteplo.net/
Кемеровская область	Кемерово	ИП Дубинин Н.А., пр-кт Комсомольский, д.72 к3, Часы работы: пн-пт 9:00-19:00 вс 9:00-17:00, Тел.: +7 (3842) 63-12-35, dubinin879@mail.ru
	Новокузнецк	ООО «МВ-Сервис», пр-кт Кузнецкстроевский, д.44, Часы работы: пн-пт 10:00-18:00, Тел.: +7 (3843) 46-94-00, mvservice@bk.ru
	Новокузнецк	ООО «Тепломатика», ул.Строителей, д.7, корп.9, Часы работы: пн-пт 09:00-18:00, Тел.: +7 (950) 589-66-55, +7 (950) 585-55-99, +7 (3843) 79-88-66, +7 (3843) 79-88-11, teplomatika@mail.ru
Краснодарский край	Краснодар	ООО «Комфорт-Холл.РФ», ул. Уральская, д.83/1, Часы работы: пн-сб 09:00-18:00 вс 10:00-15:00, Тел.: +7 (918) 377-46-69, www.комфорт-холл.рф, comfort-holl@mail.ru
Краснодарский край	Славянск-на-Кубани	ИП Крыхтин А.В., ул. Лермонтова, д.216А, Часы работы: пн-пт 08:00-18:00 сб-вс 08:30-16:00, Тел.: +7 (918) 482-07-56
Москва и Московская область	Москва	ООО «Стройиндустриякомплект», Проезд Путьевой, д. 3, стр. 1, оф. 500, Часы работы: пн-пт 10:00-19:00 сб 10:00-17:00, Тел.: +7 (499) 409-88-22, +7 (915) 296-03-61, www.garant-tepla.ru

Область	Город	Организация
Москва и Московская область	Орехово-Зуево	ИП Лазарев С.И, с.Хотеичи, д.4, Часы работы: пн-пт 09:00-20:00, Тел.: +7 (916) 719-64-64
	Серпухов	ИП Зубкова Т.Н., ул. Юбилейная, 12, Часы работы: пн-вс 08:00-20:00, Тел.: +7 (909) 906-66-47
	Ступино	ИП Чернышов И.С., ул.Куйбышева, д.5, Часы работы: пн-пт 09:00-18:00, Тел.: +7 (917) 544-46-11
Нижегородская область	Нижний Новгород	ИП Крытьев И.И., ул. Сормовское шоссе, д. 8, Часы работы: пн-пт 09:00-18:00, сб 09:00-14:00, Тел.: 8 (831) 2 75 44 56, sale@kotly-nnov.ru
Новосибирская область	Мошково	ИП.Грызунов, ул.Советская, д.4А, Часы работы: пн-пт 9:00-18:00 сб-вс 9:00-15:00, Тел.: +7 (913) 950-97-99
	Новосибирск	ООО «СИБТЕПЛОХОЛОД», ул. Северная 4, помещение 8, Часы работы: пн.-пт. 9-19, сб. 10-15, Тел.: +7 (383) 380-10-50, СИБТЕПЛОХОЛОД.РФ
Омская область	Омск	ООО «СК Аванстрой», ул. 4-я Северная, д.41, Часы работы: пн-пт 09:00-18:00, Тел.: +7 (3812) 25-12-29
Оренбургская область	Оренбург	ООО «САХАРА», пр-кт Автоматики,17, Часы работы: пн-пт 10:00-19:00, Тел.: +7 (3532) 59-08-99, +7 (3532) 30-60-52, +7 (3532) 30-60-49, www.saxara56.pф
Пермский край	Пермь	ООО «Теплодар», ул. Аркадия Гайдара, д.5 (1 этаж), Часы работы: пн-сб 10:00-19:00 вс 10:00-17:00, Тел.: +7 (342) 263-42-82, www.kelvin-plus.ru
Псковская область	Псков	ИП Изотов, ул.Олега Кошевого, д.23 кв.11, Часы работы: пн-пт 09:00-18:00, Тел.: +7 (921) 219-51-93
Самарская область	Самара	ИП Файзов И.А, ул.Физкультурная, 90 (оф.169), Часы работы: пн-пт 10:00-17:00, Тел.: +7 (917) 038-76-53, +7 (846) 251-11-44,
	Подстепки с.	ИП Иванов С.И., ул. Садовая, д.29, Часы работы: пн-пт 9:00-18:00, Тел.: +7(917)128-06-54

Область	Город	Организация
Санкт-Петербург и Ленинградская область	Санкт-Петербург	ИП Федосов М.В., Гражданский пр-кт, д.105, кор.1, кв.302, Часы работы: пн-пт 09:00-20:00, Тел.: +7 (921) 365-32-01, www.ochag.spb.ru, maxuto@mail.ru
	Пушкин	ООО «УютДом», г. Пушкин, Колокольный переулок д. 4 к 3, офис №2. Часы работы: пн-пт 10:00-19:00, тел. +7-981-803-40-48, http://teplohouse.ru/
	Санкт-Петербург	ООО «ЭКОПЛАН», ул. Аннинское шоссе, д. 26 А, Часы работы: пн-пт 09:00-18:00, тел. +7(911)020-40-56, www.ecoplan.su
	г. Луга	ИП Гогузов А.В., ул. Урицкого, д.77 корп2, Часы работы: 9:00-19:00, Тел.: 8(905)275-21-01, печи-луга.рф
Саратовская область	Саратов	ООО «Сантехсервис плюс», ул.Танкистов, д.55, Часы работы: пн-пт 09:00-18:00, Тел.: +7 (452) 460-561, +7 (452) 595-758, +7 (905) 369-54-45, www.santexservisplus.ru
Сахалинская область	Южно-Сахалинск	ИП Гаврюшкин И.А, пр. Мира, д. 2/3, Часы работы: пн-пт 8:30-17:30 сб 09:00-14:00, Тел.: +7 (4242) 46-97-42, +7 (4242) 46-97-43
Свердловская область	Асбест	ООО «Фомэк Плюс», ул.Плеханова, д.7, Тел.: +7 (34365) 2-66-13, +7 (950) 630-44-41, +7 (950) 632-44-41, +7 (953) 008-18-28 www.fomekpro.ru
Свердловская область	Екатеринбург	ООО «Актив-ТермоКуб», ул. Донбасская, 24-4, Часы работы: пн-вс 09:00-18:00, Тел.: +7 (919) 391-48-01, www.termokub.ru
Ставропольский край	Ессентуки	ИП Черкасова И.С. (Ремкот), ул. Первомайская, д.96, Часы работы: 9:00-21:00, Тел.: +7 (988)115-79-20, www.remkot.ru
Татарстан	Казань	ООО «НПФ «Этон», ул. Ягодинская, д. 25, оф.439, Часы работы: пн-пт 08:00-16:00, Тел.: +7 (917) 237-30-51
	Казань	ООО «Инженерные Системы», ул. Кул Гали, д.24, Часы работы: пн-пт 08:00-17:00, Тел.: +7 (843) 253-53-62 круглосуточно
Тюменская	Тюмень	ООО «Центр водной техники», ул. Харьковская, д. 83а/3, Часы работы: пн-пт 09:00-18:00, Тел.: +7 (3452) 540-683, www.cwt72.ru

Область	Город	Организация
Удмуртия	Ижевск	ООО «Акватория тепла», ул.Орджоникидзе, 13, Часы работы: пн-пт с 9-00 до 19-00, сб 10-00 до 17-00, Тел.: +7 (3412) 655-533, 310-181
Ульяновская область	Ульяновск	ООО «Новотерм», ул.Промышленная д.4, оф.403, Часы работы: пн-пт 09:00-18:00, Тел.: +7 (902)125-18-18, +7 (917)615-41-68
Хакасия	Абакан	ООО «Теплосиб», ул. Пушкина, д. 213, Часы работы: пн-пт 9:00-17:00 Тел.: +7 (3902) 34-05-00, +7 (903) 917-15-55, teplosibabk@mail.ru
Ханты-Мансийский АО — Югра	Нижневартовск	ООО «Теплоаура», ул. Мира, д. ЗП, стр.1, Часы работы: пн-сб 10:00-19:00 вс 10:00-16:00, Тел.: +7 (3466) 672-372, www.teploaura.ru, info@teploaura.ru
	п.Приобье	ИП Рыбецкий Н.Н, ул. Сибирская д.15А, Часы работы: пн-пт 9:00-19:00, Тел.: 8(922)788-21-12
Чувашия	Чебоксары	ООО «ГК Термотехника», ул. Петрова, д. 6, стр. 2, Часы работы: пн-пт 8:00-17:00, Тел.: 8 (835)257-34-44, www.tt21.pro

Авторизованные сервисные центры (АСЦ) компании «Теплодар» предлагают своим клиентам комплекс услуг: проектирование, монтаж и сервисное обслуживание продукции «Теплодар» (гарантийное и постгарантийное). Специалисты АСЦ прошли обучение по монтажу и техническому обслуживанию продукции компании «Теплодар», что подтверждается фирменным сертификатом.

Авторизованные сервисные центры компании «Теплодар» уделяют большое внимание качеству сервисного обслуживания клиентов и реализуют целый комплекс мероприятий, направленных на повышение эффективности и скорости обслуживания. В АСЦ можно получить грамотную техническую консультацию по эксплуатации и монтажу оборудования, узнать о тонкостях настроек продукции «Теплодар».

Отличительные особенности сервисных центров «Теплодар»:

- Индивидуальный подход к каждому клиенту.
- Высокий уровень обслуживания.
- Оперативное решение задач.



ТУ 4931-036-94893116-16

По вопросам качества приобретенной продукции просим обращаться в
Службу качества компании: тел (383) 363 04 81, **otk@teplodar.ru**

ООО «КО Теплодар», 630027, Россия, г. Новосибирск,
ул.Б.Хмельницкого, 125/1, тел. 8 (383) 363-04-68,363-79-92
Единый бесплатный номер: 8-800-775-03-07, www.teplodar.ru