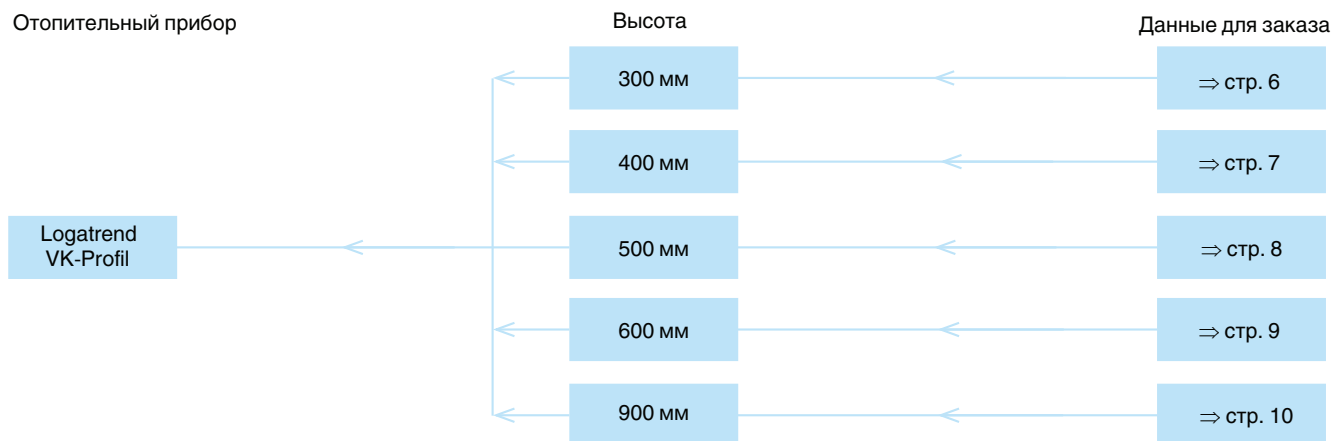




Обзор вариантов



Характеристики и особенности

Современная, технически совершенная конструкция с привлекательным дизайном и высокой надежностью

- Поставляется 7 типов, 15 длин (400 - 2000 мм) и 5 высот (300 - 900 мм)
- Тепловая мощность проверена и зарегистрирована по ГОСТ 31311-2005
- 5 лет гарантии

Высококачественная экологичная окраска и упаковка

- Грунтовка и окраска с горячей сушкой в белый цвет (RAL 9016)
- Порошковое лакокрасочное покрытие с горячей сушкой, с высокой устойчивостью к царапинам и ударам, без растворителей и тяжелых металлов

- Упаковка радиаторов выполнена из повторно используемого чистого полиэтилена (PE)
- Радиаторы поставляется в термоусадочной пленке с защитными уголками. Для предотвращения повреждений лакокрасочного покрытия, пленка может оставаться на радиаторе после монтажа, в случае если температура подающей линии не превышает 60 °C

Простой и быстрый монтаж

- В зависимости от мощности радиатора на заводе устанавливается один из двух типов оптимизированных встроенных вентилялей
- Гидравлическая настройка без инструментов с помощью наружной бесступенчатой регулировки значения k_v

- Система монтажа BMSplus и кронштейны отечественного производства серии К специально для отопительных приборов Buderus.
- Многорядные отопительные приборы можно устанавливать любой стороной, так как отсутствуют планки, определяющие заднюю сторону радиатора
- Нижняя подводка труб, подключение через резьбовое соединение G3/4 наружная резьба с евроконусом по DIN V 3838

Комплектация VK-profil:

- радиатор -1
- термостатический вентиль - 1 шт
- заглушка -1
- воздухоотводчик -1
- адаптеры для крепления кронштейнов - 2 шт (до 1600мм), 3 шт (для радиаторов длиннее 1800 мм)

Артикул - помощь для заказа

Buderus Logatrend	Вентильная вставка				Тип							Высота 300-900	Длина 400-2000
	U справа (standart)	N справа (high-flow)	U слева (standart)	N слева (high-flow)	10	11	20	21	22	30	33		
77241...	...1...	...2...	...3...	...4...	...1...	...2...	...3...	...4...	...5...	...6...	...7...	...3-9...	...04-20





Высота 300 мм

Высота мм	Длина мм	Тепловая мощность Q _{нн} , Вт при 95/85/20 °С ¹⁾ (ГОСТ 31311-2005) / 90/70/20 °С ²⁾														
		Тип 10		Тип 11		Тип 20		Тип 21		Тип 22		Тип 30		Тип 33		
300	400	Q, Вт	205	168	301	246	341	279	424	347	558	457	478	391	787	644
		Артикул	7724111304		7724112304		7724113304		7724114304		7724115304		7724116304		7724117304	
	500	Q, Вт	258	211	376	308	425	348	530	434	698	571	597	489	984	805
		Артикул	7724111305		7724112305		7724113305		7724114305		7724115305		7724116305		7724117305	
	600	Q, Вт	309	253	452	370	510	417	637	521	838	686	716	586	1181	967
		Артикул	7724111306		7724112306		7724113306		7724114306		7724115306		7724116306		7724117306	
	700	Q, Вт	360	295	527	431	596	488	743	608	977	800	835	683	1378	1128
		Артикул	7724111307		7724112307		7724113307		7724114307		7724115307		7724116307		7724117307	
	800	Q, Вт	412	337	602	493	680	557	848	694	1117	914	955	782	1574	1288
		Артикул	7724111308		7724112308		7724113308		7724114308		7724115308		7724116308		7724117308	
	900	Q, Вт	463	379	678	555	766	627	954	781	1256	1028	1075	880	1771	1449
		Артикул	7724111309		7724112309		7724113309		7724114309		7724115309		7724116309		7724117309	
	1000	Q, Вт	514	421	753	616	851	696	1060	868	1396	1142	1194	977	1968	1611
		Артикул	7724111310		7724112310		7724113310		7724114310		7724115310		7724116310		7724117310	
	1200	Q, Вт	617	505	904	740	1021	836	1273	1042	1676	1372	1433	1173	2362	1933
		Артикул	7724111312		7724112312		7724113312		7724114312		7724115312		7724116312		7724127312	
	1400	Q, Вт	719	588	1054	863	1191	975	1484	1215	1954	1599	1672	1368	2755	2255
		Артикул	7724111314		7724112314		7724113314		7724114314		7724115314		7724116314		7724127314	
1600	Q, Вт	823	674	1205	986	1361	1114	1697	1389	2234	1828	1910	1563	3149	2577	
	Артикул	7724111316		7724112316		7724113316		7724114316		7724125316		7724116316		7724127316		
1800	Q, Вт	925	757	1355	1109	1532	1254	1909	1562	2513	2057	2150	1760	3542	2899	
	Артикул	7724111318		7724112318		7724113318		7724114318		7724125318		7724126318		7724127318		
2000	Q, Вт	1027	841	1506	1233	1702	1393	2121	1736	2792	2285	2388	1954	3936	3221	
	Артикул	7724111320		7724112320		7724113320		7724114320		7724125320		7724126320		7724127320		

Радиаторы стандартно поставляются в правом исполнении. Все артикулы приведены для стандартного цвета - белый RAL 9016.

1) Теплоотдача рассчитана согласно ГОСТ 31311-2005 при температурном напоре 70 °С.

2) Теплоотдача для температурного напора 60 °С пересчитана согласно формуле $Q_{\phi} = Q_H \left(\frac{U_{\phi}}{U_H} \right)^n$,

где Q_φ, Q_H - фактическая и нормативная тепловые мощности; U_φ, U_H - фактический и нормативный температурные напоры; n = 1.3



Высота 400 мм

Высота мм	Длина мм		Тепловая мощность Q _н , Вт при 95/85/20 °С ¹⁾ (ГОСТ 31311-2005) / 90/70/20 °С ²⁾													
			Тип 10		Тип 11		Тип 20		Тип 21		Тип 22		Тип 30		Тип 33	
400	400	Q, Вт	266	218	392	321	434	355	544	445	712	583	607	497	1000	818
		Артикул	7724111404		7724112404		7724113404		7724114404		7724115404		7724116404		7724117404	
	500	Q, Вт	332	272	490	401	542	444	680	557	890	728	758	620	1250	1023
		Артикул	772411405		7724112405		7724113405		7724114405		7724115405		7724116405		7724117405	
	600	Q, Вт	398	326	588	481	651	533	816	668	1068	874	910	745	1500	1228
		Артикул	7724111406		7724112406		7724113406		7724114406		7724115406		7724116406		7724117406	
	700	Q, Вт	465	381	686	561	759	621	952	779	1246	1020	1062	869	1750	1432
		Артикул	7724111407		7724112407		7724113407		7724114407		7724115407		7724116407		7724117407	
	800	Q, Вт	532	435	784	642	868	710	1088	890	1424	1165	1213	993	2000	1637
		Артикул	7724111408		7724112408		7724113408		7724114408		7724115408		7724116408		7724117408	
	900	Q, Вт	598	489	882	722	976	799	1224	1002	1602	1311	1365	1117	2250	1841
		Артикул	7724111409		7724112409		7724113409		7724114409		7724115409		7724116409		7724127409	
	1000	Q, Вт	664	543	980	802	1085	888	1360	1113	1780	1457	1517	1242	2500	2046
		Артикул	7724111410		7724112410		7724113410		7724114410		7724115410		7724116410		7724127410	
	1200	Q, Вт	797	652	1176	962	1302	1066	1632	1336	2136	1748	1820	1490	3000	2455
		Артикул	7724111412		7724112412		7724113412		7724114412		7724125412		7724116412		7724127412	
	1400	Q, Вт	930	761	1372	1123	1519	1243	1904	1558	2492	2039	2124	1738	3500	2864
		Артикул	7724111414		7724112414		7724113414		7724114414		7724125414		7724126414		7724127414	
1600	Q, Вт	1063	870	1568	1283	17736	14515	2176	1781	2848	2331	2427	1986	4000	3274	
	Артикул	7724111416		7724112416		7724113416		7724124416		7724125416		7724126416		7724127416		
1800	Q, Вт	1197	980	1764	1444	1953	1598	2448	2003	3204	2622	2730	2234	4500	3683	
	Артикул	7724111418		7724112418		7724113418		7724124418		7724125418		7724126418		7724127418		
2000	Q, Вт	1330	1088	1960	1604	2170	1776	2720	2226	3560	2914	3034	2483	5000	4092	
	Артикул	7724111420		7724112420		7724113420		7724124420		7724125420		7724126420		7724127420		

Радиаторы стандартно поставляются в правом исполнении. Все артикулы приведены для стандартного цвета - белый RAL 9016.

1) Теплоотдача рассчитана согласно ГОСТ 31311-2005 при температурном напоре 70 °С.

2) Теплоотдача для температурного напора 60 °С пересчитана согласно формуле $Q_{\phi} = Q_n \left(\frac{U_{\phi}}{U_n} \right)^n$,

где Q_φ, Q_n - фактическая и нормативная тепловые мощности; U_φ, U_n - фактический и нормативный температурные напоры; n = 1.3





Высота 500 мм

Высота мм	Длина мм		Тепловая мощность Q _{нп} , Вт при 95/85/20 °С ¹⁾ (ГОСТ 31311-2005) / 90/70/20 °С ²⁾													
			Тип 10		Тип 11		Тип 20		Тип 21		Тип 22		Тип 30		Тип 33	
500	400	Q, Вт	320	262	478	391	523	428	656	537	856	701	731	598	1198	980
		Артикул	7724111504		7724112504		7724113504		7724114504		7724115504		7724116504		7724117504	
	500	Q, Вт	399	327	598	489	654	535	850	696	1070	876	913	747	1498	1226
		Артикул	7724111505		7724112505		7724113505		7724114505		7724115505		7724116505		7724117505	
	600	Q, Вт	480	393	717	587	785	642	984	805	1284	1051	1095	896	1798	1471
		Артикул	7724111506		7724112506		7724113506		7724114506		7724115506		7724116506		7724117506	
	700	Q, Вт	560	458	836	684	916	750	1148	940	1498	1226	1278	1046	2097	1716
		Артикул	7724111507		7724112507		7724113507		7724114507		7724115507		7724116507		7724117507	
	800	Q, Вт	639	523	956	782	1046	856	1312	1074	1712	1401	1461	1196	2397	1962
		Артикул	7724111508		7724112508		7724113508		7724114508		7724115508		7724116508		7724127508	
	900	Q, Вт	720	589	1076	881	1177	963	1476	1208	1926	1576	1644	1345	2696	2206
		Артикул	7724111509		7724112509		7724113509		7724114509		7724115509		7724116509		7724127509	
	1000	Q, Вт	800	655	1195	978	1308	1070	1640	1342	2140	1751	1826	1494	2996	2452
		Артикул	7724111510		7724112510		7724113510		7724114510		7724125510		7724116510		7724127510	
	1200	Q, Вт	960	786	1434	1174	1570	1285	1968	1611	2568	2102	2191	1793	3595	2942
		Артикул	7724111512		7724112512		7724113512		7724114512		7724125512		7724126512		7724127512	
	1400	Q, Вт	1119	916	1673	1369	1832	1499	2296	1879	2996	2452	2556	2092	4194	3432
		Артикул	7724111514		7724112514		7724113514		7724124514		7724125514		7724126514		7724127514	
1600	Q, Вт	1280	1048	1912	1565	2093	1713	2624	2147	3424	2802	2921	2391	4794	3923	
	Артикул	7724111516		7724112516		7724113516		7724124516		7724125516		7724126516		7724127516		
1800	Q, Вт	1439	1178	2151	1760	2355	1927	2952	2416	3852	3153	3287	2690	5393	4414	
	Артикул	7724111518		7724112518		7724123518		7724124518		7724125518		7724126518		7724127518		
2000	Q, Вт	1599	1309	2390	1956	2616	2141	3280	2684	4280	3503	3652	2989	5992	4904	
	Артикул	7724111520		7724122520		7724123520		7724124520		7724125520		7724126520		7724127520		

Радиаторы стандартно поставляются в правом исполнении. Все артикулы приведены для стандартного цвета - белый RAL 9016.

1) Теплоотдача рассчитана согласно ГОСТ 31311-2005 при температурном напоре 70 °С.

2) Теплоотдача для температурного напора 60 °С пересчитана согласно формуле $Q_{\phi} = Q_{н} \left(\frac{U_{\phi}}{U_{н}} \right)^n$,

где Q_φ, Q_н - фактическая и нормативная тепловые мощности; U_φ, U_н - фактический и нормативный температурные напоры; n = 1.3



Высота 600 мм

Высота мм	Длина мм		Тепловая мощность Q _н , Вт при 95/85/20 °С ¹⁾ (ГОСТ 31311-2005) / 90/70/20 °С ²⁾													
			Тип 10		Тип 11		Тип 20		Тип 21		Тип 22		Тип 30		Тип 33	
600	400	Q, Вт	370	303	552	452	611	500	752	615	981	803	851	696	1374	1124
		Артикул	7724111604		7724112604		7724113604		7724114604		7724115604		7724116604		7724117604	
	500	Q, Вт	463	379	690	565	763	624	940	769	1226	1003	1063	870	1717	1405
		Артикул	772411405		7724112605		7724113605		7724114605		7724115605		7724116605		7724117605	
	600	Q, Вт	555	454	828	678	916	750	1128	923	1472	1205	1276	1044	2060	1686
		Артикул	7724111606		7724112606		7724113606		7724114606		7724115606		7724116606		7724117606	
	700	Q, Вт	647	530	966	791	1067	873	1316	1077	1717	1405	1488	1218	2404	1967
		Артикул	7724111607		7724112607		7724113607		7724114607		7724115607		7724116607		7724117607	
	800	Q, Вт	739	605	1104	904	1221	999	1504	1231	1962	1606	1700	1391	2747	2248
		Артикул	7724111608		7724112608		7724113608		7724114608		7724115608		7724116608		7724127608	
	900	Q, Вт	832	681	1242	1016	1374	1124	1692	1385	2208	1807	1913	1566	3091	2530
		Артикул	7724111609		7724112609		7724113609		7724114609		7724125609		7724116609		7724127609	
	1000	Q, Вт	924	756	1380	1129	1526	1249	1880	1539	2453	2008	2125	1739	3434	2810
		Артикул	7724111610		7724112610		7724113610		7724114610		7724125610		7724116610		7724117610	
	1200	Q, Вт	1110	908	1656	1355	1832	1499	2256	1846	2944	2409	2551	2088	4121	3373
		Артикул	7724111612		7724112612		7724113612		7724124612		7724125612		7724126612		7724127612	
	1400	Q, Вт	1294	1059	1932	1581	2137	1749	2632	2154	3434	2810	2976	2436	4808	3935
		Артикул	7724111614		7724112614		7724113614		7724124614		7724125614		7724126614		7724127614	
1600	Q, Вт	1479	1210	2208	1807	2441	1998	3008	2462	3925	3212	3401	2783	5494	4496	
	Артикул	7724111616		7724122616		7724123616		7724124616		7724125616		7724126616		7724127616		
1800	Q, Вт	1664	1362	2484	2033	2747	2248	3384	2769	4415	3613	3827	3132	6181	5059	
	Артикул	7724111618		7724122618		7724123618		7724124618		7724125618		7724126618		7724127618		
2000	Q, Вт	1849	1513	2760	2259	3052	2498	3760	3077	4906	4015	4252	3480	6868	5621	
	Артикул	7724111620		7724122620		7724123620		7724124620		7724125620		7724126620		7724127620		

Радиаторы стандартно поставляются в правом исполнении. Все артикулы приведены для стандартного цвета - белый RAL 9016.

1) Теплоотдача рассчитана согласно ГОСТ 31311-2005 при температурном напоре 70 °С.

2) Теплоотдача для температурного напора 60 °С пересчитана согласно формуле $Q_{\phi} = Q_{н} \left(\frac{U_{\phi}}{U_{н}} \right)^n$,

где Q_φ, Q_н - фактическая и нормативная тепловые мощности; U_φ, U_н - фактический и нормативный температурные напоры; n = 1.3





Высота 900 мм

Высота мм	Длина мм		Тепловая мощность Q _н , Вт при 95/85/20 °С ¹⁾ (ГОСТ 31311-2005) / 90/70/20 °С ²⁾													
			Тип 10		Тип 11		Тип 20		Тип 21		Тип 22		Тип 30		Тип 33	
900	400	Q, Вт	525	430	750	614	863	706	1013	829	1362	1115	1188	972	1901	1556
		Артикул	7724111904		7724112904		7724113904		7724114904		7724115904		7724116904		7724117904	
	500	Q, Вт	657	538	938	768	1079	883	1265	1035	1703	1394	1485	1215	2376	1945
		Артикул	772411405		7724112905		7724113905		7724114905		7724115905		7724116905		7724127905	
	600	Q, Вт	787	644	1125	921	1295	1060	1519	1243	2044	1673	1782	1458	2851	2333
		Артикул	7724111906		7724112906		7724113906		7724114906		7724115906		7724116906		7724127906	
	700	Q, Вт	919	752	1312	1074	1511	1237	1771	1449	2384	1951	2079	1701	3327	2723
		Артикул	7724111907		7724112907		7724113907		7724114907		7724125907		7724116907		7724127907	
	800	Q, Вт	1050	859	1500	1228	1727	1413	2025	1657	2724	2229	2376	1945	3803	3112
		Артикул	7724111908		7724112908		7724113908		7724114908		7724125908		7724126908		7724127908	
	900	Q, Вт	1181	967	1688	1381	1943	1590	2278	1872	3065	2508	2674	2188	4278	3501
		Артикул	7724111909		7724112909		7724113909		7724124909		7724125909		7724126909		7724127909	
	1000	Q, Вт	1312	1074	1875	1535	2158	1766	2531	2071	3406	2787	2970	2431	4753	3890
		Артикул	7724111910		7724112910		7724113910		7724124910		7724125910		7724126910		7724127910	
	1200	Q, Вт	1574	1288	2250	1841	2590	2120	3037	2486	4087	3345	3564	2917	5703	4667
		Артикул	7724111912		7724122912		7724124912		77241243912		7724125912		7724126912		7724127912	
	1400	Q, Вт	1837	1503	2626	2149	3022	2473	3543	2900	4768	3902	4158	3403	6654	5446
		Артикул	7724111914		7724122914		7724123914		7724124914		7724125914		7724126914		7724127914	
1600	Q, Вт	2100	1719	3000	2455	3454	2827	4049	3314	5449	4459	4752	3889	7604	6223	
	Артикул	7724111916		7724122916		7724123916		7724124916		7724125916		7724126916		7724127916		
1800	Q, Вт	2363	1934	3375	2762	3885	3180	4556	3729	6161	5042	5346	4375	8555	7001	
	Артикул	7724121918		7724122918		7724123918		7724124918		7724125918		7724126918		7724127918		
2000	Q, Вт	2625	2148	3750	3069	4317	3533	5062	4143	6812	5575	5940	4861	9506	7780	
	Артикул	7724121920		7724122920		7724123920		7724124920		7724125920		7724126920		7724127920		

Радиаторы стандартно поставляются в правом исполнении. Все артикулы приведены для стандартного цвета - белый RAL 9016.

1) Теплоотдача рассчитана согласно ГОСТ 31311-2005 при температурном напоре 70 °С.

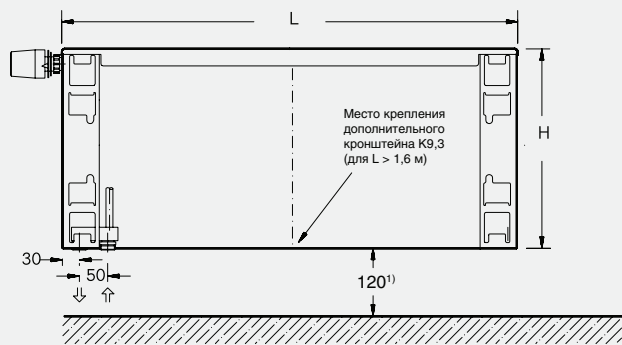
2) Теплоотдача для температурного напора 60 °С пересчитана согласно формуле $Q_{\phi} = Q_H \left(\frac{U_{\phi}}{U_H} \right)^n$,

где Q_φ, Q_H - фактическая и нормативная тепловые мощности; U_φ, U_H - фактический и нормативный температурные напоры; n = 1.3

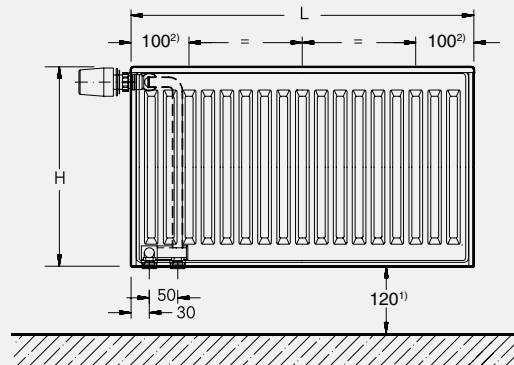
Logatrend VK-Profil

Вид сзади

Тип 10/11



Тип 20/21/22/30/33



¹⁾ Рекомендуемое расстояние от пола - 120 мм

²⁾ Заводская установка. При монтаже положение точек крепления можно менять, так как переходник можно смещать по горизонтали.

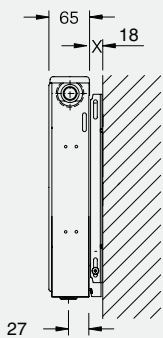
Термостатическая головка не входит в объем поставки.

Рекомендуемое количество кронштейнов

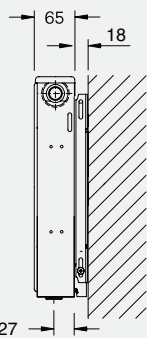
Количество	Длина, мм
2	400-1600
3	1800-2000

Вид сбоку

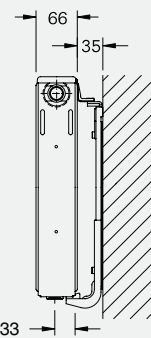
Тип 10



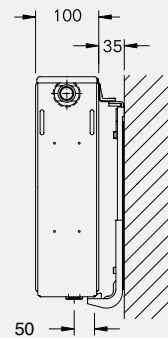
Тип 11



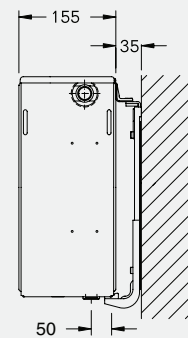
Тип 21



Тип 22/20



Тип 30/33



Logatrend VK-Profil

Высота Н мм	Межосевое расстояние N мм	Тип	Экспонент n	Тепловая мощность ¹⁾²⁾ при		Окрашенная поверхность м ² /м	Объем воды л/м	Вес кг/м
				95/85/20 °C Вт/м	90/70/20 °C Вт/м			
300	250	10	1,31	514	421	0,70	2,1	6,9
		11	1,28	753	616	1,84	2,1	8,5
		20	1,28	851	696	1,40	4,2	12,6
		21	1,30	1060	868	2,50	4,1	13,9
		22	1,29	1396	1142	3,68	4,2	16,6
		30	1,29	1194	977	2,10	6,3	19,0
		33	1,31	1968	1611	5,52	6,2	25,0
400	350	10	1,29	664	543	0,94	2,6	9,2
		11	1,28	980	802	2,46	2,6	11,8
		20	1,28	1085	888	1,86	5,3	16,5
		21	1,30	1360	1113	3,33	5,2	18,8
		22	1,29	1780	1457	4,90	5,2	22,5
		30	1,30	1517	1242	2,80	7,9	24,9
		33	1,30	2500	2046	7,36	7,8	33,7
500	450	10	1,27	800	655	1,17	3,2	11,4
		11	1,28	1195	978	3,08	3,2	14,9
		20	1,27	1308	1070	2,34	6,4	20,4
		21	1,31	1640	1342	4,18	6,2	23,7
		22	1,30	2140	1751	6,16	6,3	28,2
		30	1,30	1826	1494	3,52	9,5	31,0
		33	1,32	2996	2452	9,25	9,4	42,2
600	550	10	1,25	924	756	1,40	3,7	13,6
		11	1,28	1380	1129	3,72	3,7	17,9
		20	1,27	1526	1249	2,80	7,5	24,2
		21	1,31	1880	1539	5,04	7,3	28,4
		22	1,31	2453	2008	7,44	7,3	33,7
		30	1,31	2125	1738	4,20	11,1	36,8
		33	1,33	3434	2810	11,16	11,0	50,6
900	850	10	1,26	1312	1074	2,11	5,3	19,7
		11	1,29	1875	1535	5,62	5,3	26,11
		20	1,30	2158	1766	4,22	10,6	35,3
		21	1,33	2531	2071	7,62	10,5	42,0
		22	1,33	3406	2787	11,26	10,5	49,3
		30	1,33	2970	2431	6,34	15,8	53,2
		33	1,33	2753	3890	16,90	15,7	75,0

1) Пересчет тепловой мощности для других размеров отопительных приборов ведется по [Рабочему листу K4](#) ⇒ см. главу 3

2) Нормальная тепловая мощность по ГОСТ 31311-2005 = тепловая мощность при условии 95/85/20 °C