

CARES X

НАСТЕННЫЙ ГАЗОВЫЙ КОТЕЛ
ДЛЯ ОТОПЛЕНИЯ И ГОРЯЧЕГО
ВОДОСНАБЖЕНИЯ

ПАСПОРТ

CARES X 15 FF
CARES X 18 FF
CARES X 24 FF



1. ОБЩИЕ СВЕДЕНИЯ

Наименование и адрес производителя	ARISTON THERMO SPA Viale Aristide Merloni 45, 60044 Fabriano (AN), Италия
Модель	Место для наклейки
Серийный номер	
Назначение	Данное оборудование разработано в соответствии с европейскими стандартами качества и отвечает заявленным техническим характеристикам. Котел предназначен для отопления помещений и приготовления горячей воды для хозяйственно-бытовых нужд. Строго запрещается использовать котел в целях, не указанных в Руководстве по эксплуатации и Руководстве по установке и техническому обслуживанию.
Тип газа	Природный газ (метан G20), сжиженный газ (пропан G30, бутан G31)
Срок службы	10 лет

2. КОМПЛЕКТ ПОСТАВКИ

Наименование	Количество	Примечание
Руководство по эксплуатации	1	
Руководство по монтажу и техническому обслуживанию	1	
Гарантийный талон	1	
Монтажный шаблон из бумаги	1	

3. СВЕДЕНИЯ О ПРОДАЖЕ

Модель _____

Серийный номер _____

Дата продажи « _____ » _____ 20 ____ г.

Торговая организация _____

(место печати)

4. СВЕДЕНИЯ ОБ УСТАНОВКЕ

Котел установлен « _____ » _____ 20 ____ г.

Адрес установки _____

Название организации _____

Ф.И.О. специалиста _____

(подпись)

Должность _____

(место печати)

5. ВВОД В ЭКСПЛУАТАЦИЮ

Котел введен в эксплуатацию « _____ » _____ 20 ____ г.

Название организации _____

Ф.И.О. специалиста _____

(подпись)

Должность _____

(место печати)

6. СВЕДЕНИЯ О РЕМОНТАХ И ОБСЛУЖИВАНИИ

« _____ » _____ 20 ____ г.

Название организации _____

Ф.И.О. специалиста _____

(подпись)

Должность _____

Выполненные работы _____

(место печати)

« _____ » _____ 20 ____ г.

Название организации _____

Ф.И.О. специалиста _____

(подпись)

Должность _____

Выполненные работы _____

(место печати)

7. ГАРАНТИЙНЫЕ ОБЯЗАТЕЛЬСТВА

Срок гарантии составляет 2 года. Гарантийный срок исчисляется с даты ввода оборудования в эксплуатацию, если от даты продажи до даты ввода в эксплуатацию прошло менее 6 месяцев.

В случае если дата ввода в эксплуатацию неизвестна, либо от даты продажи до даты ввода в эксплуатацию прошло более 6 месяцев, то гарантийный срок исчисляется от даты продажи оборудования, указанной в разделе «Паспорт изделия» и кассовом чеке.

При отсутствии даты продажи, гарантийный срок исчисляется с даты изготовления изделия. Месяц и год изготовления указаны на маркировочной табличке, размещенной на боковой поверхности котла.

Гарантия действительна при соблюдении требований, приведенных в гарантийном талоне, Руководстве по эксплуатации и Руководстве по установке и техническому обслуживанию, при условии ввода изделия в эксплуатацию авторизованным сервисным центром «Аристон Термо Русь» или специализированной организацией, имеющей соответствующие лицензии на работу с газовым оборудованием.

8. ВЛАДЕЛЕЦ

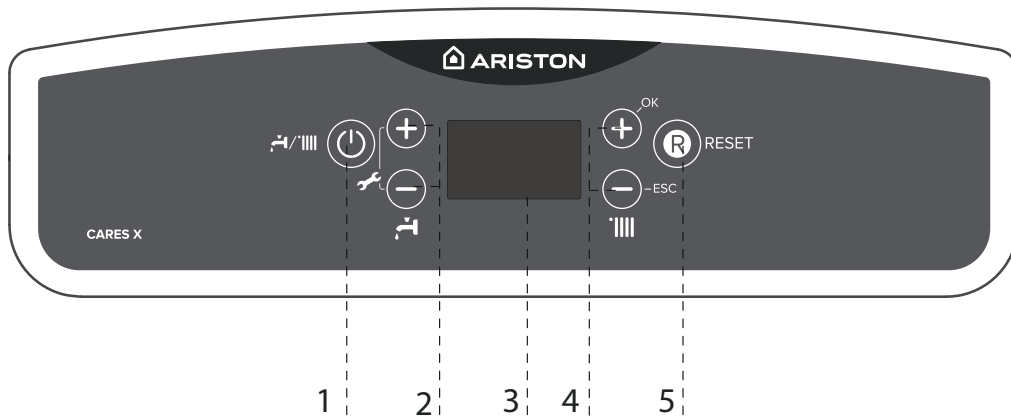
Об основных правилах использования и эксплуатации котла ознакомлен и проинструктирован

« _____ » _____ 20 ____ г

(подпись)

ОПИСАНИЕ КОТЛА

Панель управления

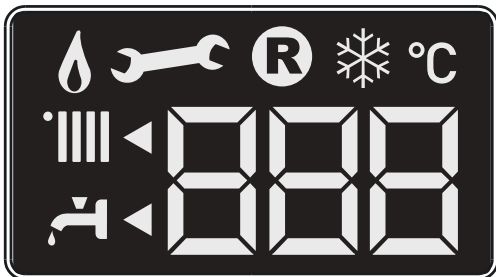


Обозначения:

1. кнопка ВКЛ./ВЫКЛ. и выбора режимов "ЗИМА"/"ЛЕТО"
2. Кнопки +/- регулировки температуры ГВС
3. Дисплей
4. Кнопки +/- регулировки температуры отопления
5. Кнопка RESET (сброс)

- (a) Нажав одновременно кнопки, открывается доступ к параметрам настройки, регуляции, диагностики
- (b) Нажав одновременно кнопки, изменяются и сохраняются в памяти настройки параметров

Дисплей



Цифровые индикаторы:

- состояние котла и уставка температуры (°C)
- отображение кодов неисправностей (Err)
- настройки меню

Запрос нажатия кнопки Reset
(блокировка котла)

Необходима техническая помощь

Сигнализация наличия пламени

Настройка режима отопления

Режим отопления активен

Настройки режима ГВС

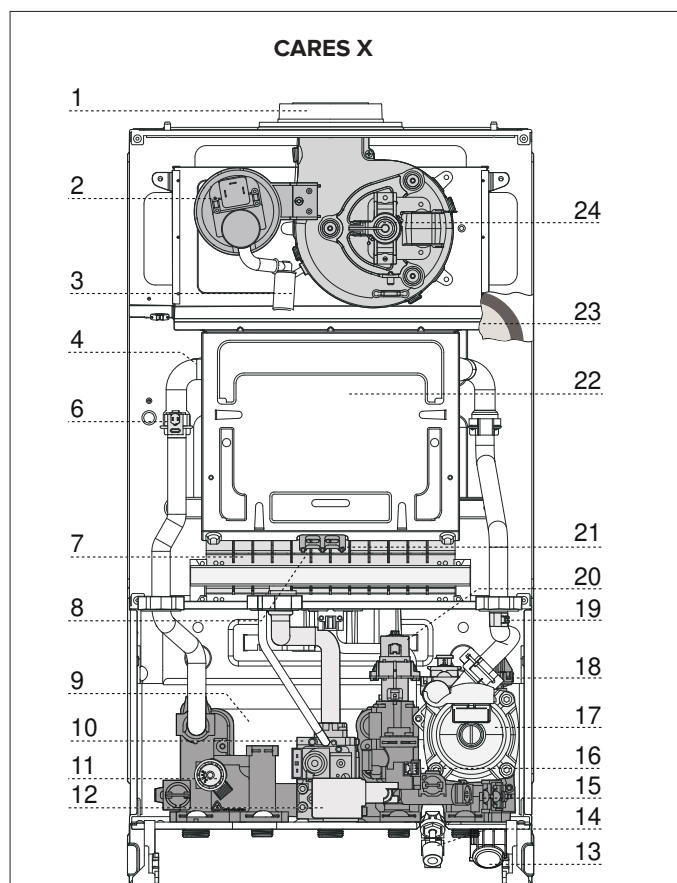
Режим ГВС активен

Работает функция антизамерзания

°C
88.8

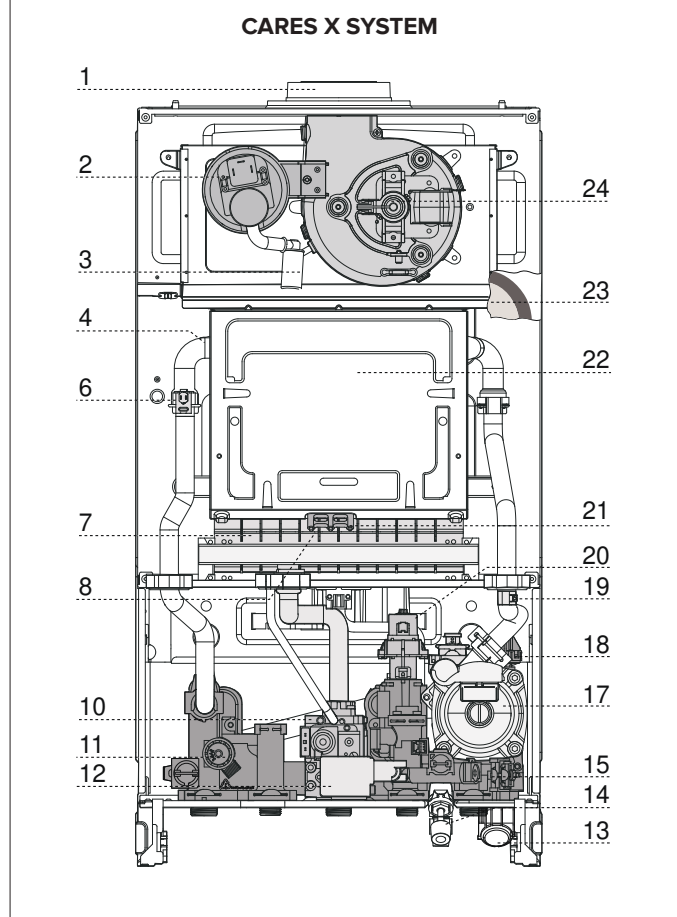


Общий вид

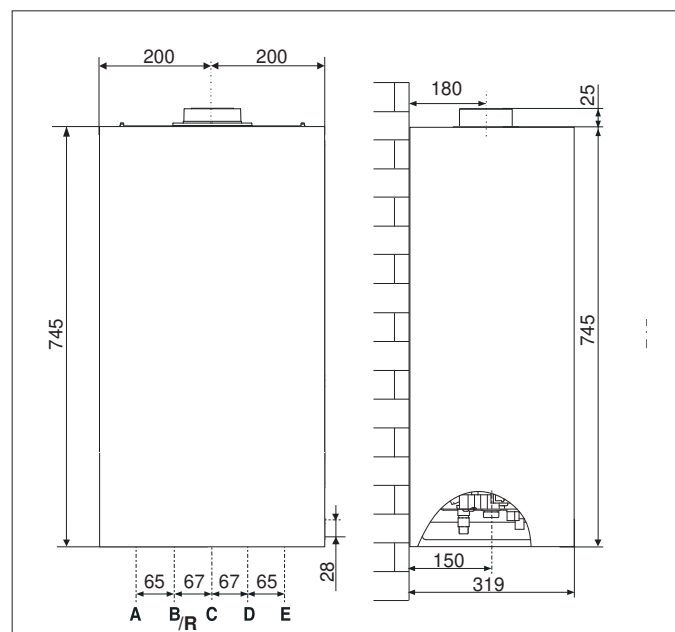


Обозначение

1. Патрубок выхода продуктов сгорания
2. Пневмореле
3. Конденсатосборник
4. Первичный теплообменник
6. Датчик температуры на подаче в контур отопления
7. Горелка
8. Электроды розжига
9. Теплообменник ГВС
10. Газовый клапан
11. Предохранительный клапан контура отопления (3 бара)
12. Устройство розжига
13. Манометр
14. Кран подпитки
15. Фильтр контура отопления
16. Датчик протока в контуре ГВС
17. Циркуляционный насос с воздухоотводчиком
18. Реле мин. Давления
19. Датчик температуры на возврате из контура отопления
20. Привод трехходового клапана
21. Электрод контроля пламени
22. Камера сгорания
23. Расширительный бак
24. Вентилятор



Размеры



- A. Патрубок подачи в контур отопления
- B. Патрубок подачи в контур ГВС
- C. Подвод газа
- D. Подвод холодной воды
- E. Возврат из контура отопления
- R. Возврат из бойлера

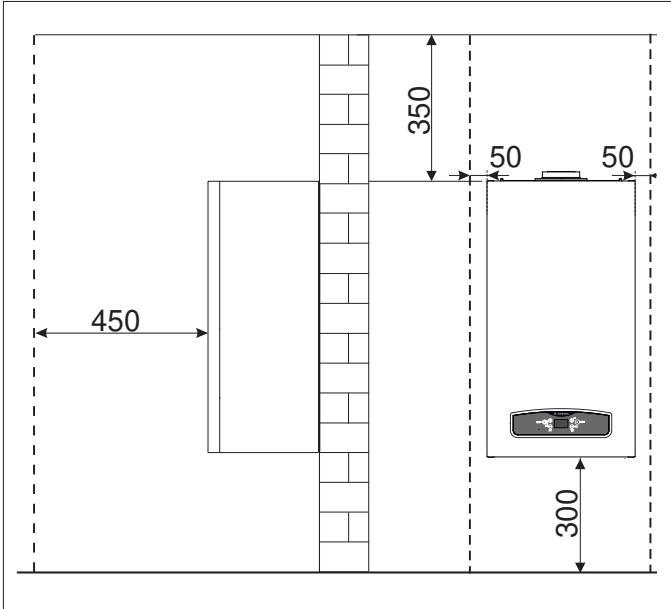
ОПИСАНИЕ КОТЛА

Минимальные расстояния

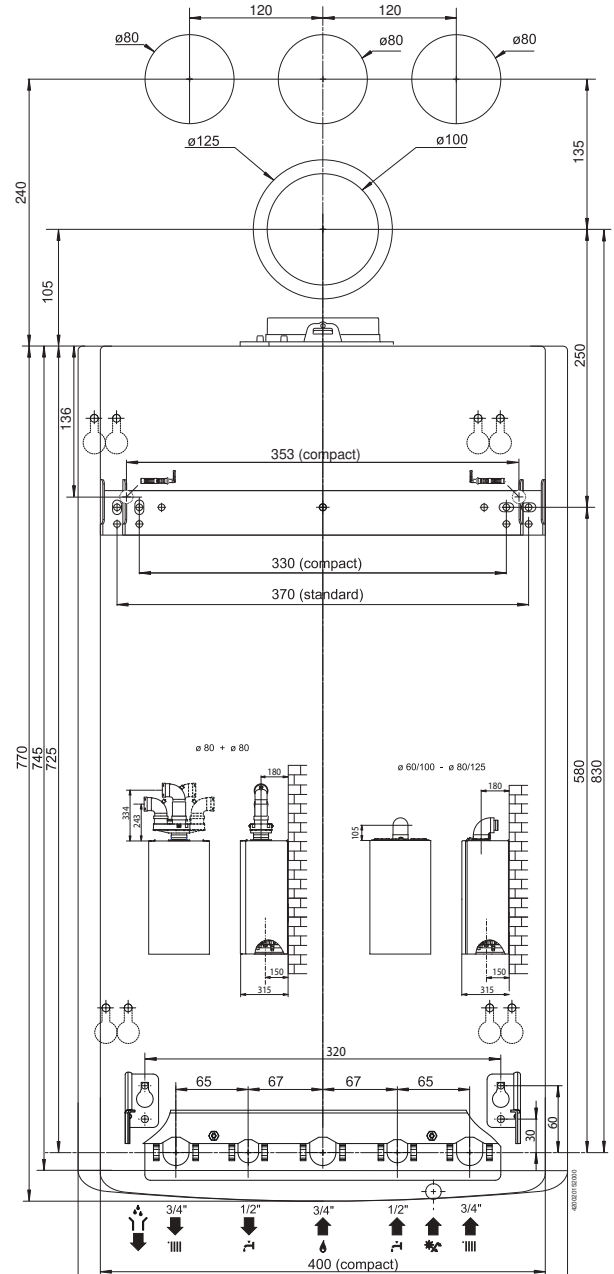
Для легкого доступа к котлу при техническом обслуживании следует обеспечить соответствующие минимально допустимые расстояния (свободное пространство) от корпуса котла до близлежащих предметов и поверхностей.

Устанавливать котел следует в соответствии с действующими нормами и правилами, а также в соответствии с требованиями производителя.

При установке обязательно используйте строительный уровень, котел должен находиться в строго вертикальном положении.



Установочный шаблон



Общие сведения	Модель		CARES X			
			15 FF	18 FF	24 FF	SYSTEM 24 FF
Сертификация (№)	1312 044M					
Тип котла	C12-C22-C32-C42-C52-C62-C82- B22-B22p-B32					
Энергетические характеристики	Номинальная тепловая мощность для контура отопления, не более/не менее (Hi)	кВт	15,0 / 11,0	19,0 / 11,0	25,8 / 11,0	25,8 / 11,0
	Номинальная тепловая мощность для контура отопления, не более/не менее (Hs)	кВт	16,7 / 12,2	21,1 / 12,2	28,7 / 12,2	28,7 / 12,2
	Номинальная тепловая мощность для ГВС, не более/не менее (Hi)	кВт	25,8 / 11,0	25,8 / 11,0	25,8 / 11,0	25,8 / 11,0
	Номинальная тепловая мощность для ГВС, не более/не менее (Hs)	кВт	28,7 / 12,2	28,7 / 12,2	28,7 / 12,2	28,7 / 12,2
	Тепловая мощность на выходе (режим отопления), не более/не менее	кВт	13,5 / 9,5	17,8 / 9,5	24,0 / 9,5	24,0 / 9,5
	Тепловая мощность на выходе (режим ГВС), не более/не менее	кВт	23,6 / 10,0	23,6 / 10,0	23,6 / 10,0	23,6 / 10,0
	К.П.Д. сгорания топлива (по замеру на выходе продуктов сгорания), Hi/Hs	%	92,9	93,8	93,7	93,7
	КПД при номинальной мощности (60/80 °C), Hi/Hs	%	90,2 / 81,2	93,6 / 84,3	93,1 / 83,8	93,1 / 83,8
	КПД при мощности 30 % от номинальной (47 °C), Hi/Hs	%	89,3 / 80,4	92,4 / 83,2	93,3 / 84,0	93,3 / 84,0
	КПД на минимальной мощности, Hi/Hs	%	86,7 / 78,1	86,7 / 78,1	86,7 / 78,1	86,7 / 78,1
	Класс по К.П.Д. (директива 92/42/ЕЕС)		☆☆	☆☆☆☆		
	Максимальное потери тепла через корпус при ΔT = 50 °C	%	2,7	0,2	0,6	0,6
	Потери тепла через дымоход при включенной горелке	%	7,1	6,2	6,3	6,3
Потери тепла через дымоход при отключенной горелке	%	0,4	0,4	0,4	0,4	
Выбросы	Остаточный напор вентилятора	Па	120	120	120	120
	Класс по NOx		3			
	Температура продуктов сгорания (G20)	°C	115	115	117	117
	Содержание CO2 (G20)	%	5,5	6,5	6,5	6,5
	Содержание CO (0 % O2)	млн-1	40	22	60	60
	Содержание O2 (G20)	%	10,6	8,8	8,8	8,8
	Количество продуктов сгорания, не более (G20)	м3/ч	56,9	56,9	56,9	56,9
	Избыток воздуха	%	101	72	72	72
Отопление	Давление в расширительном баке	бар	1			
	Максимальное давление в контуре	мпа (бар)	0,3 (3)			
	Объем расширительного бака	л	8			
	Температура воды в контуре отопления, не более/не менее	°C	82 / 35			
ГВС	Температура воды в контуре ГВС, не более/не менее	°C	60 / 36			60 / 40
	Расход в контуре ГВС (через 10 мин при ΔT=30 °C)	л/мин	11,2	11,2	11,2	
	Расход в контуре ГВС при ΔT=25 °C	л/мин	13,5	13,5	13,5	
	Расход в контуре ГВС при ΔT=35 °C	л/мин	9,6	9,6	9,6	
	Класс комфорта по ГВС (EN13203)		☆☆			
	Расход воды в контуре ГВС, не менее	л/мин	< 2			
	Давление в контуре ГВС, не более	мпа (бар)	0,7 / 0,1 (7 / 1)			
ХАРАКТЕРИСТИКИ	Напряжение и частота	В/Гц	220/50			
	Потребляемая мощность	Вт	112	112	112	112
	Класс защиты	°C	+5			
	Температура воздуха, не менее	IP	X5D			
Масса	кг	28	28	28	28	

Сводная таблица параметров по типам газа

		CARES X 15 FF		CARES X 18 FF		CARES X 24 FF		
						CARES X SYSTEM 24 FF		
		G20	G31	G20	G31	G20	G31	
Низшее число Воббе(15 °С, 1013 мбар)	МДж/м ³	45,67	70,69	45,67	70,69	45,67	70,69	
Входное давление газа	мбар	20	37	20	37	20	37	
Давление газа на горелке								
	Максимальное в режиме ГВС	мбар	12,2	35,5	12,2	35,5	12,2	35,5
	Максимальное в режиме отопления - абсолютная мощность (параметр 230)	мбар	4,1 (43)	12,3 (65)	6,7 (52)	18,9 (76)	12,2 (100)	35,5 (100)
	Минимальное	мбар	2,3	6,8	2,3	6,8	2,3	6,8
При розжиге (параметр 220)	мбар	3,2 (39)	6,8 (5)	4,1 (43)	6,8 (5)	4,5 (43)	6,8 (5)	
Максимальная заданная мощность в режиме отопления - параметр 231			100	100	100	100	50	71
Задержка розжига- параметр 236			3 минуты					
Количество форсунок		шт.	11		11		11	
Диаметр форсунок,		мм	1,32	0,8	1,32	0,8	1,32	0,8
Потребление газа(15 °С, 1013 мбар) (натуральный газ, м ³ /ч; сжиженный газ, кг/ч)	Максимальное (режим ГВС)		2,73	2,00	2,73	2,00	2,73	2,00
	Максимальное (режим отопление)		1,59	1,17	2,01	1,48	2,73	2,00
	Минимальное		1,16	0,85	1,16	0,45	1,16	0,85

Переход на другой тип газа

Котел может быть переоснащен с газа метана (G20) на жидкий газ (G30 - G31) или наоборот. Переоснащение котла должно выполняться квалифицированным специалистом с применением помощи специального комплекта.

Порядок переоснащения:

- обесточить изделие
- перекрыть газовый кран
- отсоединить котел от сети электропитания
- открыть камеру сгорания, как описано в параграфе «Порядок снятия кожуха и внутринних проверок».
- заменить форсунки и наклеить этикетки, как показано в инструкциях к комплекту.
- проверить газовые уплотнения
- включить котел
- настроить газ согласно инструкциям, описанным в параграфе («Проверка настройки газа»):
 - максимальная температура ГВС
 - минимальная
 - настраиваемая максимальная температура отопления
 - плавное зажигание
 - задержка зажигания
- выполнить анализ продуктов сгорания.

Подключение к электрической сети

С целью обеспечения безопасности поручите квалифицированному специалисту тщательно проверить все электрические соединения котла. Производитель не несёт ответственности за ущерб, причиненный отсутствием надлежащего заземления или ненадлежащими параметрами сети электропитания.

Убедитесь, что система рассчитана на максимальную мощность, потребляемую котлом (см. паспортную табличку). Убедитесь, что используются проводники сечением не менее 0,75 мм².

Для правильной и безопасной работы котел должен быть надежно заземлён. Питание осуществляется от сети 230 В, 50 Гц (L, N + PE) с соблюдением полярности и заземляющим проводником.

При необходимости замены кабеля электропитания обращайтесь к квалифицированному специалисту.

Для подключения настенных газовых котлов Ariston к электросети допускается использование штепсельного соединения.

При этом подключение должно быть выполнено в соответствии с действующими Правилами устройства электроустановок (ПУЭ) и Правилами технической эксплуатации электроустановок потребителей (ПТЭ).

ООО “Аристон Термо Русь”

188676, Ленинградская область, Всеволожский район,
г. Всеволожск, Производственная зона г. Всеволожска,
ул. Индустриальная, д. № 9, лит. А
Горячая линия Аристон +7 (495) 777 33 00
E-mail: service.ru@aristonthermo.com
www.ariston.com/ru

P420010728000