



Идея тепла и уюта в ваш дом

ОАО «ЛИДСЕЛЬМАШ»

РЕСПУБЛИКА БЕЛАРУСЬ

231300, г. Лида, ул. Советская 70а

тел./факс +375 154 521628

info@lidea.by

www.lidea.by



Идея тепла и уюта в ваш дом

РЕКОМЕНДАЦИИ ПО ПРИМЕНЕНИЮ
ОТОПИТЕЛЬНЫХ СТАЛЬНЫХ
ПАНЕЛЬНЫХ РАДИАТОРОВ
«ЛИДЕЯ»



НАЦИОНАЛЬНАЯ СИСТЕМА ПОДТВЕРЖДЕНИЯ СООТВЕТСТВИЯ РЕСПУБЛИКИ БЕЛАРУСЬ
ГОССТАНДАРТ

№ 0008292  Серия Б

СЕРТИФИКАТ СООТВЕТСТВИЯ

Зарегистрирован в реестре
№ ВУ/112 03.06. 085 00769
Срок действия с 12 июля 2010 г. по 22 октября 2014 г.

Орган по сертификации Орган по сертификации продукции, работ и услуг в области строительства РУП "Белорусский институт строительного проектирования" Управления делами Президента Республики Беларусь, адрес: 220004, г. Минск, ул. Сухая, 7, тел. 226-42-19, тел./факс 209-43-76

Настоящий сертификат удостоверяет, что идентифицированная должным образом продукция изготовленная Открытое акционерное общество "Лидельмаш", Республика Беларусь
и представленная на сертификацию под наименованием Радиаторы отопительные стальные панельные «Лидея» типов ЛК и ЛУ

Серийное производство код ОКП РБ – 28.22.11
код ТН ВЭД – 7322 19

соответствует требованиям технических нормативных правовых актов:
ГОСТ 31311-2005 п.п.5.1–5.7, 5.8.1, 5.8.2, 5.9, 5.16, 5.17.1

Заявитель (изготовитель, продавец) Открытое акционерное общество "Лидельмаш",
213300, Гродненская обл., г. Лида, ул. Советская, 70 код УНП – 500021638

Сертификат выдан на основании:
а) документов Сертификат соответствия на систему менеджмента качества №ВУ/112 05.01.002 0670, срок действия до 03.04.2012;
Акт идентификации продукции от 08.07.2010.
б) протоколов испытаний ИЦ «Сантехоборудование» ОАО «НИИсантехники» №РОСС.RU0001.21MX07 протоколы №926-МХ07-09 от 14.07.2009, №1015-МХ07-10 от 17.03.2010

Инспекционный контроль осуществляет Орган по сертификации РУП "БелГИСС"

Особые отметки Взамен сертификата соответствия №ВУ/112 03.06. 085 00424.
Срок хранения сертификата соответствия у заявителя - один год после истечения срока его действия.

Дополнительная информация

М.П.  **КОПИЯ**

Руководитель органа по сертификации  И.И. Павлов
Эксперт-аудитор  О.В. Шлейчкова

инициал, фамилия
инициал, фамилия



СИСТЕМА СЕРТИФИКАЦИИ ГОСТ Р
ФЕДЕРАЛЬНОЕ АГЕНТСТВО ПО ТЕХНИЧЕСКОМУ РЕГУЛИРОВАНИЮ И МЕТРОЛОГИИ

СЕРТИФИКАТ СООТВЕТСТВИЯ

№ РОСС ВУ.МХ03.Н01607
Срок действия с 19.03.2010 г. по 19.03.2013 г.
№ **0216453**

ОРГАН ПО СЕРТИФИКАЦИИ
САНИТАРНО-ТЕХНИЧЕСКОГО И ОТОПИТЕЛЬНОГО ОБОРУДОВАНИЯ "САНРОС"
РОСС RU.0001.11МХ03 от 09 июля 2009 г.,
Россия, 127238, г. Москва, Локомотивный проезд, 21;
тел./факс (495) 482 43 44, (495) 482 43 76

ПРОДУКЦИЯ
РАДИАТОРЫ ОТОПИТЕЛЬНЫЕ СТАЛЬНЫЕ ПАНЕЛЬНЫЕ "ЛИДЕЯ"
типов ЛК и ЛУ, части и принадлежности к ним,
выпускаемые по ТУ ВУ 500021638.629-2009,
согласно приложению на одном листе (бланк № 0257663)
серийный выпуск
СООТВЕТСТВУЕТ ТРЕБОВАНИЯМ НОРМАТИВНЫХ ДОКУМЕНТОВ
ГОСТ 31311-2005

код ОК 005 (ОКП):
49 3512

код ТН ВЭД России:
7322 19 000 0

ИЗГОТОВИТЕЛЬ ОАО "Лидсельмаш"
231300, Республика Беларусь, Гродненская область, г. Лида, ул. Советская, д. 70;
УНН 500021638; тел. (01561) 2-63-70, факс (01561) 2-48-13

СЕРТИФИКАТ ВЫДАН ОАО "Лидсельмаш"
231300, Республика Беларусь, Гродненская область, г. Лида, ул. Советская, д. 70;
УНН 500021638; тел. (01561) 2-63-70, факс (01561) 2-48-13

НА ОСНОВАНИИ
Протокола сертификационных испытаний № 1015-МХ07-10 от 17.03.2010 ИЦ "Сантехоборудование"
ОАО "НИИСантехники", рег. № РОСС RU.0001.21МХ07 от 23 июля 2009 г.
Санитарно-эпидемиологического заключения № 77.01.03.493.П.015006.03.10 от 16.03.2010,
выданного Управлением Федеральной службы по надзору в сфере защиты прав потребителей и
благополучия человека по городу Москве.

ДОПОЛНИТЕЛЬНАЯ ИНФОРМАЦИЯ
Сертификат № OMS-00062 от 03.04.2009, выданный Органом по сертификации систем управления БелГИСС на систему менеджмента
качества ОАО "Лидсельмаш" согласно DIN EN ISO 9001:2000.
Радиаторы могут использоваться в системах отопления с температурой теплоносителя до 120 °С и рабочим давлением до 0,85 МПа.
Сертификат не применяется при обязательной сертификации

Руководитель органа
В.И.Горбунов
инициалы, фамилия

Эксперт
Л.Д.Трифорова
инициалы, фамилия

ОПЕРАТИВНО-ТЕХНИЧЕСКИЙ ЦЕНТР
СЕРТИФИКАЦИИ
РОСС RU.0001.11МХ03
КОПИЯ

**ФЕДЕРАЛЬНАЯ СЛУЖБА ПО НАДЗОРУ
В СФЕРЕ ЗАЩИТЫ ПРАВ ПОТРЕБИТЕЛЕЙ И БЛАГОПОЛУЧИЯ ЧЕЛОВЕКА**
**УПРАВЛЕНИЕ ФЕДЕРАЛЬНОЙ СЛУЖБЫ ПО НАДЗОРУ В СФЕРЕ ЗАЩИТЫ ПРАВ
ПОТРЕБИТЕЛЕЙ И БЛАГОПОЛУЧИЯ ЧЕЛОВЕКА ПО ГОРОДУ МОСКВЕ**

САНИТАРНО-ЭПИДЕМИОЛОГИЧЕСКОЕ ЗАКЛЮЧЕНИЕ
№ **77.01.03.493.П.015006.03.10** от **16.03.2010**

Настоящим санитарно-эпидемиологическим заключением удостоверяется, что продукция:
**Стальные панельные отопительные радиаторы "Лидея" типов ЛК и ЛУ, и
принадлежности к ним: заглушка, воздушный клапан с кронштейнами и крепежными
детальями**

изготовленная в соответствии
сертификат качества ISO 9001:2000

СООТВЕТСТВУЕТ (НЕ СООТВЕТСТВУЕТ) санитарным правилам
(неужное зачеркнуть, указать полное наименование государственных санитарно-эпидемиологических
правил и нормативов):
**ГН 2.1.6.1338-03 "Предельно допустимые концентрации (ПДК) загрязняющих веществ в
атмосферном воздухе населенных мест", СП 2.2.2.1327-03 "Гигиенические требования к
организации технологических процессов, производственному оборудованию и рабочему
инструменту"**

Организация-изготовитель
ОАО "Лидсельмаш" 231300, г. Лида, Гродненская область, Беларусь
ул. Советская, 70, РБ

Получатель санитарно-эпидемиологического заключения
ОАО "Лидсельмаш" Беларусь
Адрес: 231300, г. Лида, Гродненская область, ул. Советская, 70, РБ

Основанием для признания продукции, соответствующей (не соответствующей)
санитарным правилам, является (перечислить рассмотренные протоколы исследований, наименование
учреждения, проводившего исследования, другие рассмотренные документы):
**Экспертное заключение ФГУЗ "Центр гигиены и эпидемиологии в г. Москве" № 8070/03 от
04.03.2010г.**

№ 3066002

ГИГИЕНИЧЕСКАЯ ХАРАКТЕРИСТИКА ПРОДУКЦИИ

| Вещества, показатели (факторы) | Гигиенический норматив (СанПиН, МДУ, ПДК и др.) в ам. возд. |
|-----------------------------------|--|
| мг/м.куб | 0.02 |
| этилбензол | 0.1 |
| этилацетат | 0.1 |
| бутилацетат | 0.1 |

Из исследуемых

материалов в моделируемых условиях в воздух не выделяются вредные химические вещества, превышающие допустимые значения.

Область применения:

Предназначены для устройства систем отопления

Необходимые условия использования, хранения, транспортировки и меры безопасности:

Использовать средства защиты органов дыхания, глаз, кожи рук при монтаже и в распыловке материалов. Соблюдать требования СН 2.2.2.1327-03.

Информация, наносимая на этикетку:

наименование продукции; название предприятия (страна) производителя; номер партии; дата производства; область применения; условия эксплуатации, транспортирования; меры безопасности.

Заключение действительно до **15.03.2015**

Главный государственный санитарный врач
(заместитель главного государственного санитарного врача)

Филатов Н.Н.




Формы № 1. Изд. 01.01.2004 г. № 1

Открытое акционерное общество
«Научно-исследовательский институт
санитарной техники»
(НИИсантехники)

УТВЕРЖДАЮ

Зам. директора ОАО «НИИсантехники»
по науке, к.т.н.


В.И. Горбунов
« 18 » 03 2010г.

Открытое акционерное общество
«Лидельмаш»

УТВЕРЖДАЮ


Генеральный директор
ОАО «Лидельмаш»


Ю.Э.Вашкевич
« 08 » 03 2010г.

РЕКОМЕНДАЦИИ
по применению
отопительных стальных
панельных радиаторов
«Лидея»

Зав. лабораторией испытаний котлов
и отопительных приборов ОАО

«НИИсантехники», к.т.н.


Д.И.Аронов
« 18 » 03 2010г.

Главный инженер
ОАО «Лидельмаш»


Н.М.Беляевский
« 05 » 03 2010г.

Главный конструктор

ОАО «Лидельмаш»


И.В.Ханук
« 05 » 03 2010г.

Настоящие Рекомендации разработаны совместно ОАО «НИИСантехники» и предприятием-изготовителем – ОАО «Лидсельмаш» на основании результатов теплогидравлических испытаний и накопленного опыта эксплуатации отопительных стальных панельных радиаторов. Рекомендации могут быть полезны работникам проектных, монтажных и эксплуатирующих организаций.

Авторы заранее благодарят всех приславших замечания и предложения по совершенствованию настоящих рекомендаций.

Замечания направлять по адресам:

НИИСантехники:
127238, Москва, Локомотивный проезд, 21;
тел./факс (495) 4821577.

ОАО «Лидсельмаш»:
231300, Республика Беларусь, Гродненская область,
г. Лида, ул. Советская 70, тел./факс (+375 154) 52 48 13.
E-mail: info@lidea.by
www.lidea.by

| | | |
|---------------|---|---------|
| 1. | ОСНОВНЫЕ ТЕХНИЧЕСКИЕ ХАРАКТЕРИСТИКИ ОТОПИТЕЛЬНЫХ СТАЛЬНЫХ ПАНЕЛЬНЫХ РАДИАТОРОВ «Лидея»..... | 10 - 37 |
| 2. | СХЕМЫ И ЭЛЕМЕНТЫ СИСТЕМ ОТОПЛЕНИЯ | 38 - 39 |
| 3. | ГИДРАВЛИЧЕСКИЙ РАСЧЕТ..... | 40 - 44 |
| 4. | ТЕПЛОВОЙ РАСЧЕТ..... | 44 - 48 |
| 5. | ПРИМЕР РАСЧЁТА ЭТАЖЕСТОЯКА ОДНОТРУБНОЙ СИСТЕМЫ ВОДЯНОГО ОТОПЛЕНИЯ С РАДИАТОРОМ «Лидея»..... | 49 - 50 |
| 6. | УКАЗАНИЯ ПО МОНТАЖУ И ЭКСПЛУАТАЦИИ РАДИАТОРОВ «Лидея» | 51 - 54 |
| 7. | СПИСОК ИСПОЛЬЗОВАННОЙ ЛИТЕРАТУРЫ | 55 |
| ПРИЛОЖЕНИЕ 1. | ГИДРАВЛИЧЕСКИЕ ХАРАКТЕРИСТИКИ СТАЛЬНЫХ ВОДОГАЗОПРОВОДНЫХ ТРУБ..... | 56 - 57 |
| ПРИЛОЖЕНИЕ 2. | НОМОГРАММА ДЛЯ ОПРЕДЕЛЕНИЯ ПОТЕРИ ДАВЛЕНИЯ В МЕДНЫХ ТРУБАХ..... | 58 |
| ПРИЛОЖЕНИЕ 3. | ТЕПЛОВОЙ ПОТОК 1 М ОТКРЫТО ПРОЛОЖЕННЫХ ВЕРТИКАЛЬНЫХ ГЛАДКИХ МЕТАЛЛИЧЕСКИХ ТРУБ, ОКРАШЕННЫХ МАСЛЯНОЙ КРАСКОЙ | 59 - 60 |

1. ОСНОВНЫЕ ТЕХНИЧЕСКИЕ ХАРАКТЕРИСТИКИ ОТОПИТЕЛЬНЫХ СТАЛЬНЫХ ПАНЕЛЬНЫХ РАДИАТОРОВ «ЛИДЕЯ»

1.1 Радиаторы отопительные стальные панельные «Лидея» производства ОАО «Лидсельмаш» (далее по тексту радиаторы), предназначены для отопления жилых, общественных, административных и производственных зданий и помещений, включая помещения с повышенными санитарно-гигиеническими требованиями (СНиП № 2.08.02-89 для резидентов Российской Федерации), с системами отопления с независимой схемой подсоединения, оборудованных, в частности, расширительными сосудами, с установленным сроком эксплуатации согласно Межгосударственному стандарту ГОСТ 31311-2005.

1.2 Параметры теплоносителя (горячей воды):

- максимальная температура – 120 °С;
- максимальное рабочее избыточное давление – 0,87 МПа при заводском испытательном давлении не менее 1,3МПа.
- гарантия производителя ОАО «Лидсельмаш» – 3 года.

Качество теплоносителя должно соответствовать требованиям РД.34.20.501-95 «Правилам эксплуатации электрических станций и сетей РФ» (15-е Издание) (для резидентов Российской Федерации) или «Правилам эксплуатации электрических станций и сетей РБ» (для резидентов Республики Беларусь).

1.3 Гамма радиаторов «Лидея» характеризуется широкой номенклатурой и соответствует требованиям современного дизайна. Номенклатура радиаторов включает две модификации:

- ЛК («Компакт») с четырьмя боковыми присоединительными патрубками (рис. 1.1 а);
- ЛУ («Универсал») с четырьмя боковыми и двумя нижними патрубками для нижней подводки теплоносителя (рис. 1.1 б).

1.4 Радиаторы «Лидея» представляют собой отопительные приборы регистрового типа с горизонтальными коллекторами вверху и внизу каждой панели, соединёнными вертикальными каналами с шагом по длине 33,3 мм.

Радиаторы характеризуются шириной номенклатуры по высоте: 300, 500, 600 и 700 мм, и по длине: 400, 500, 600, 700, 800, 900, 1000, 1100, 1200, 1300, 1400, 1500, 1600, 1700, 1800, 1900, 2000, 2200, 2400, 2600, 2800 и 3000 мм.

Различная теплоплотность радиаторов обеспечивается также выпуском нескольких типов, отличающихся количеством рядов панелей по глубине радиатора (от 1 до 3) и П-образного вертикального конвективного оребрения этих панелей (от 0 до 3) – рис. 1.2.

Монтажная высота подключения радиаторов «Лидея» (расстояние между осями присоединительных отверстий) H_m на 56 мм меньше общей высоты радиатора H , т. е.:

$H_m = H - 56$ мм. Например, при высоте радиатора 500 мм $H_m = 444$ мм.



Рисунок 1.1

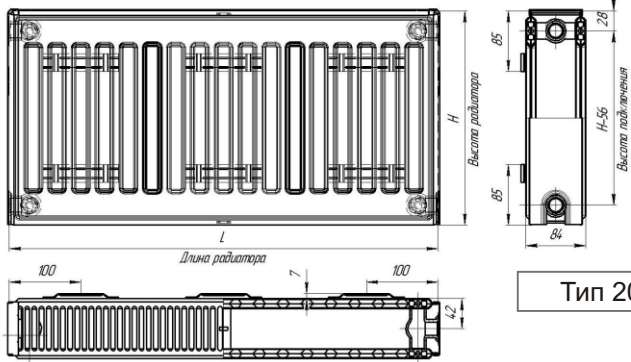
Модификации радиаторов «Лидея»:
а – ЛК («Компакт»); б – ЛУ («Универсал»)

1.5 Отличающиеся по глубине и исполнению радиаторы «Лидея» обозначаются согласно принятой в Европе практике:

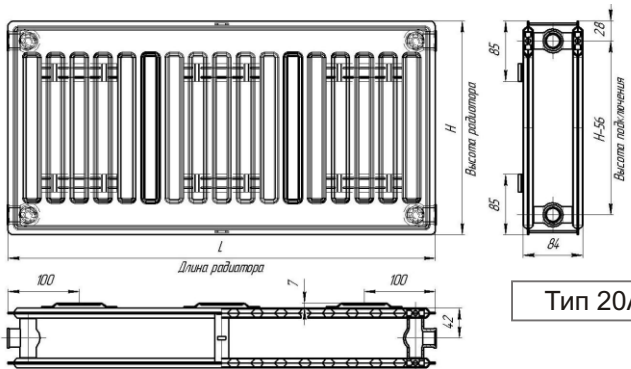




Тип 11А



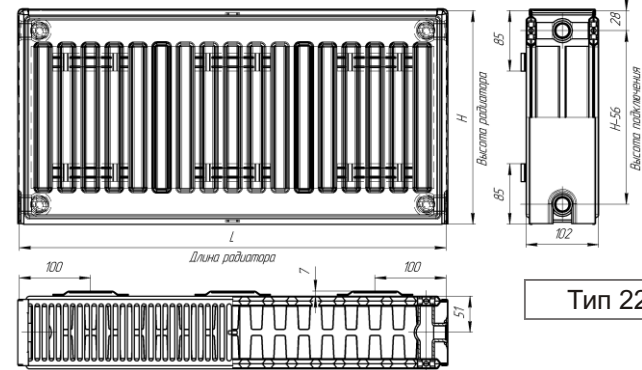
Тип 20



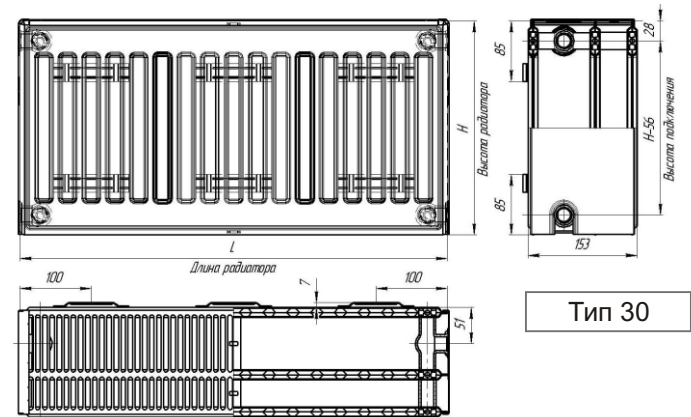
Тип 20А



Тип 21



Тип 22



Тип 30



Тип 30А

Тип 33

Рисунок 1.2

Типы радиаторов «Лидея» и их обозначения
(на эскизах показаны радиаторы модификации ЛК («Компакт»))

Тип 10 – однорядный по глубине без оребрения, без воздуховыпускной решётки и боковых стенок (1 – одна панель, 0 – отсутствие оребрения) глубиной 47 мм;

Тип 11 – однорядный по глубине с одним рядом оребрения, приваренного к тыльной стороне панели (1 – одна панель, 1 – один ряд оребрения) глубиной 61 мм;

Тип 11А – однорядный по глубине с одним рядом оребрения, приваренного к тыльной стороне панели, без воздуховыпускной решётки и боковых стенок (1 – одна панель, 1 – один ряд оребрения) глубиной 47 мм;

Тип 20 – двухрядный по глубине без оребрения (2 – две панели, 0 – отсутствие оребрения) глубиной 84 мм;

Тип 20А – двухрядный по глубине без оребрения, без воздуховыпускной решётки и боковых стенок (2 – две панели, 0 – отсутствие оребрения) глубиной 84 мм

Тип 21 – двухрядный по глубине с одним рядом оребрения, расположенного между панелями и приваренного к тыльной стороне панели (2 – две панели, 1 – один ряд оребрения между ними) глубиной 84 мм;

Тип 22 – двухрядный по глубине с двумя рядами оребрения, расположенного между панелями и приваренного к каждой панели (2 – две панели, 2 – два ряда оребрения между ними) глубиной 102 мм;

Тип 30 – трёхрядный по глубине без оребрения (3 – три панели, 0 – отсутствие оребрения) глубиной 153 мм.

Тип 30А – трёхрядный по глубине без оребрения, без воздуховыпускной решётки и боковых стенок (3 – три панели, 0 – отсутствие оребрения) глубиной 153 мм.

Тип 33 – трёхрядный по глубине с тремя рядами конвективного оребрения между панелями (3 – три панели, 3 – три ряда оребрения) глубиной 153 мм.

Радиаторы типов 11, 20, 21, 22, 30 и 33 выпускаются с боковыми стенками и воздуховыпускной решёткой.

1.6 Панели радиаторов «Лидея» изготавливаются из двух штампованных зеркально симметричных листов из высококачественной холоднокатаной стали толщиной не менее 1,2 мм, сваренных по периметру сплошным (роликowym) швом, а между вертикальными каналами – точечной сваркой. Оребрение из стального листа толщиной не менее 0,4 мм приваривается к панелям с тыльной стороны также точечной сваркой непосредственно к наружным стенкам вертикальных каналов.

Между панелями со стороны присоединительных фитингов размещены фиксирующие дистанционирующие шайбы с отверстиями для прохода теплоносителя.

1.7 Радиаторы «Лидея» типов 10 и 11 оснащены угловыми присоединительными фитингами с тыльной стороны радиатора, у радиаторов остальных типов фитинги выполнены в виде тройников. Все патрубки имеют внутреннюю резьбу G ¼ и расположены заподлицо с габаритами панели и боковых стенок радиатора.

Один из нижних, обращённый к центру патрубков радиатора ЛУ «Универсал» оснащён специальной гарнитурой, включающей транзитный теплопровод, соединённый с фитингом верхнего коллектора. Этот фитинг является одновременно и корпусом встроенного термостата.

Таким образом, и при подключении радиатора через нижние патрубки движение теплоносителя в приборе осуществляется по классической и наиболее эффективной схеме «сверху-вниз».

1.8 На тыльной стороне всех радиаторов приварены скобы для настенной установки с помощью кронштейнов, поставляемых заводом-изготовителем вместе с радиаторами.

Для напольной установки радиаторов могут быть использованы специальные стойки, поставляемые по специальному заказу.

1.9 Радиаторы поставляются полностью окрашенными по современной технологии: после обезжиривания, травления, фосфатирования и пассивации наносится покрытие методом окунания в водорастворимый грунт с последующим отверждением термообработкой, а затем методом пневмоэлектрического напыления наносят слой порошковой эмали белого цвета RAL 9016 с последующим обжигом при температуре около 200 °С. С учётом свойств данного вида покрытия рекомендуемая максимальная температура теплоносителя составляет 120 °С. Радиаторы с таким покрытием не предназначены для помещений с агрессивной и/или влажной средой, при этом их можно применять в кухнях, ванных комнатах, туалетах, а также в местах, находящихся вне зоны попадания водяных брызг.

1.10. Каждый радиатор ЛК «Компакт» имеет 4 боковых присоединительных патрубка, а радиатор ЛУ «Универсал» 4 боковых и 2 нижних присоединительных патрубка с внутренней резьбой G ¾.

1.11 Радиатор оборачивается воздушно-пузырьковой пленкой, а по углам радиатора устанавливаются картонные или пластмассовые уголки, защищающие от повреждений углы радиатора. Патрубки радиатора закрыты пластмассовыми пробками. Поверх всех элементов радиатор упаковывается в термоусадочную пленку.

1.12 Стандартная комплектация радиаторов ЛК «Компакт» включает 1 заглушку, 1 воздухоотводчик (типа крана Маевского) и кронштейны для крепления к стене.

1.13 Тепловые характеристики радиаторов «Лидея» определены в НИИСантехники по "Методике тепловых испытаний отопительных приборов при теплоносителе воде", М., НИИСантехники, 1984, и представлены в таблицах 1.1-1.10 наряду с другими основными показателями радиаторов.

Значения номинального теплового потока $Q_{нл}$ радиаторов «Лидея» в соответствии с требованиями ГОСТ 31311-2005 определены для нормальных (нормативных) условий, предусмотренных стандартом:

- температурный напор (разность между среднеарифметической температурой теплоносителя в радиаторе и расчётной температурой воздуха в отапливаемом помещении) $\Delta T = 70 \text{ K}$;
- атмосферное давление 1013,3 гПа (760 мм рт.ст.);
- расход теплоносителя через отопительный прибор составляет 0,1 кг/с (360 кг/ч);
- движение теплоносителя в отопительном приборе по схеме "сверху-вниз".

Значения номинального теплового потока радиаторов типов 10, 11 и 22 получены при испытании приборов высотой 300, 500 и 600 мм, радиаторов типов 21, 33 – при испытании приборов высотой 300 и 500 мм.

1.14 При заказе отопительных стальных панельных радиаторов «Лидея» следует исходить из номенклатуры, представленной в табл. 1.1–1.10. При

конкретном заказе радиаторов необходимо указывать модификацию, тип, затем габаритную высоту в дециметрах и длину также в дециметрах.

Примеры условного обозначения:

- радиатор «Лидея» модификации «Компакт» двухрядного по глубине с двойным оребрением (тип 22), общей высотой 6 дм (600 мм) и длиной 8 дм (800 мм): ЛК 22-608
- радиатор «Лидея» модификации «Универсал» двухрядного по глубине с одним оребрением (тип 21), общей высотой 3 дм (300 мм) и длиной 10 дм (1000 мм): ЛУ 21-310

1.15 Приведенные в таблицах 1.1-1.10 значения номинального теплового потока пропорциональны длине прибора данного типа и данной высоты, как это принято в эксплуатационных документах всех изготовителей панельных радиаторов. Действительное положение выглядит иначе: с увеличением длины радиатора тепловой поток на единицу длины уменьшается из-за неравномерного распределения теплоносителя по вертикальным каналам. Количественные оценки этого явления до настоящего времени не исследовались с достаточной полнотой, поэтому табличные значения номинального теплового потока следует применять для радиаторов длиной до 1400 мм; для радиаторов длиной от 1600 до 2000 мм следует применять понижающий коэффициент 0,95, для радиаторов длиной от 2200 до 3000 мм – 0,9.

Эти же понижающие коэффициенты следует применять при любом варианте бокового одностороннего подсоединения радиаторов, если длина прибора свыше 1400 мм, а диагональную подводку осуществить не удаётся.

1.16 Гидравлические характеристики радиаторов «Лидея» со стальными подводками с эквивалентной шероховатостью 0,2 мм представлены в разделе 3 настоящих рекомендаций.

1.17 Допускается применение радиаторов «Лидея» в системах отопления, заполненных низкозамерзающим теплоносителем.

Таблица 1.1

Основные параметры и размеры радиаторов типа ЛК 10 и ЛУ 10,
высотой 300, 500, 600, 700 мм

Продолжение табл. 1.1

| Типоразмер радиатора | Длина L, мм | Номинальный тепловой поток, Вт | | Масса, кг ** | Объем, л ** |
|----------------------|-------------|--|---|--------------|-------------|
| | | $\Delta T = 70 \text{ }^\circ\text{C}$ | $\Delta T = 50 \text{ }^\circ\text{C}$ (75/65/20)* | | |
| Высота 300 мм | | | | | |
| 10 - 304 | 400 | 213 | 137 | 3,1 | 0,9 |
| 10 - 305 | 500 | 266 | 172 | 3,7 | 1,1 |
| 10 - 306 | 600 | 319 | 206 | 4,3 | 1,3 |
| 10 - 307 | 700 | 372 | 240 | 4,8 | 1,5 |
| 10 - 308 | 800 | 426 | 275 | 5,4 | 1,8 |
| 10 - 309 | 900 | 479 | 309 | 6,0 | 2,0 |
| 10 - 310 | 1000 | 532 | 343 | 6,5 | 2,2 |
| 10 - 311 | 1100 | 585 | 378 | 7,1 | 2,4 |
| 10 - 312 | 1200 | 638 | 412 | 7,7 | 2,6 |
| 10 - 313 | 1300 | 692 | 446 | 8,2 | 2,9 |
| 10 - 314 | 1400 | 745 | 481 | 8,8 | 3,1 |
| 10 - 315 | 1500 | 798 | 515 | 9,4 | 3,3 |
| 10 - 316 | 1600 | 851 | 549 | 9,9 | 3,5 |
| 10 - 317 | 1700 | 904 | 584 | 10,5 | 3,7 |
| 10 - 318 | 1800 | 958 | 618 | 11,2 | 4,0 |
| 10 - 319 | 1900 | 1011 | 652 | 11,8 | 4,2 |
| 10 - 320 | 2000 | 1064 | 687 | 12,4 | 4,4 |
| 10 - 322 | 2200 | 1170 | 755 | 13,5 | 4,8 |
| 10 - 324 | 2400 | 1277 | 824 | 14,1 | 5,3 |
| 10 - 326 | 2600 | 1383 | 893 | 15,8 | 5,7 |
| 10 - 328 | 2800 | 1490 | 962 | 16,9 | 6,2 |
| 10 - 330 | 3000 | 1596 | 1030 | 18,0 | 6,6 |
| Высота 500 мм | | | | | |
| 10 - 504 | 400 | 325 | 210 | 5,0 | 1,3 |
| 10 - 505 | 500 | 407 | 263 | 5,9 | 1,6 |
| 10 - 506 | 600 | 488 | 315 | 6,8 | 1,9 |
| 10 - 507 | 700 | 569 | 368 | 7,8 | 2,2 |
| 10 - 508 | 800 | 650 | 420 | 8,7 | 2,6 |
| 10 - 509 | 900 | 732 | 473 | 9,7 | 2,9 |
| 10 - 510 | 1000 | 813 | 525 | 10,6 | 3,2 |
| 10 - 511 | 1100 | 894 | 578 | 11,6 | 3,5 |
| 10 - 512 | 1200 | 976 | 630 | 12,5 | 3,8 |
| 10 - 513 | 1300 | 1057 | 683 | 13,4 | 4,2 |
| 10 - 514 | 1400 | 1138 | 735 | 14,4 | 4,5 |
| 10 - 515 | 1500 | 1220 | 788 | 15,3 | 4,8 |
| 10 - 516 | 1600 | 1301 | 840 | 16,3 | 5,1 |
| 10 - 517 | 1700 | 1382 | 893 | 17,2 | 5,4 |
| 10 - 518 | 1800 | 1463 | 945 | 18,5 | 5,8 |
| 10 - 519 | 1900 | 1545 | 998 | 19,4 | 6,1 |
| 10 - 520 | 2000 | 1626 | 1050 | 20,3 | 6,4 |
| 10 - 522 | 2200 | 1789 | 1155 | 22,2 | 7,0 |
| 10 - 524 | 2400 | 1951 | 1260 | 23,2 | 7,7 |
| 10 - 526 | 2600 | 2114 | 1365 | 26,0 | 8,3 |
| 10 - 528 | 2800 | 2276 | 1470 | 27,9 | 9,0 |
| 10 - 530 | 3000 | 2439 | 1575 | 29,8 | 9,6 |

* Значение теплового потока при температурных условиях 75/65/20°C приведено для наглядного сохранения общности с европейским стандартом EN 442.

** Справочные значения массы и вместимости радиаторов.

| Типоразмер радиатора | Длина L, мм | Номинальный тепловой поток, Вт | | Масса, кг ** | Объем, л ** |
|----------------------|-------------|--|---|--------------|-------------|
| | | $\Delta T = 70 \text{ }^\circ\text{C}$ | $\Delta T = 50 \text{ }^\circ\text{C}$ (75/65/20)* | | |
| Высота 600 мм | | | | | |
| 10 - 604 | 400 | 382 | 247 | 5,8 | 1,5 |
| 10 - 605 | 500 | 478 | 309 | 7,0 | 1,9 |
| 10 - 606 | 600 | 573 | 370 | 8,1 | 2,3 |
| 10 - 607 | 700 | 669 | 432 | 9,2 | 2,7 |
| 10 - 608 | 800 | 764 | 494 | 10,4 | 3,0 |
| 10 - 609 | 900 | 860 | 555 | 11,5 | 3,4 |
| 10 - 610 | 1000 | 955 | 617 | 12,6 | 3,8 |
| 10 - 611 | 1100 | 1051 | 679 | 13,8 | 4,2 |
| 10 - 612 | 1200 | 1146 | 740 | 14,9 | 4,6 |
| 10 - 613 | 1300 | 1242 | 802 | 16,0 | 4,9 |
| 10 - 614 | 1400 | 1337 | 864 | 17,2 | 5,3 |
| 10 - 615 | 1500 | 1433 | 926 | 18,3 | 5,7 |
| 10 - 616 | 1600 | 1528 | 987 | 19,4 | 6,1 |
| 10 - 617 | 1700 | 1624 | 1049 | 20,5 | 6,5 |
| 10 - 618 | 1800 | 1719 | 1111 | 22,1 | 6,8 |
| 10 - 619 | 1900 | 1815 | 1172 | 23,2 | 7,2 |
| 10 - 620 | 2000 | 1910 | 1234 | 24,3 | 7,6 |
| 10 - 622 | 2200 | 2101 | 1357 | 26,6 | 8,4 |
| 10 - 624 | 2400 | 2292 | 1481 | 27,7 | 9,1 |
| 10 - 626 | 2600 | 2483 | 1604 | 31,1 | 9,9 |
| 10 - 628 | 2800 | 2674 | 1728 | 33,4 | 10,6 |
| 10 - 630 | 3000 | 2865 | 1851 | 35,6 | 11,4 |
| Высота 700 мм | | | | | |
| 10 - 704 | 400 | 436 | 282 | 6,7 | 1,8 |
| 10 - 705 | 500 | 545 | 352 | 8,1 | 2,2 |
| 10 - 706 | 600 | 654 | 422 | 9,4 | 2,6 |
| 10 - 707 | 700 | 763 | 493 | 10,7 | 3,1 |
| 10 - 708 | 800 | 872 | 563 | 12,0 | 3,5 |
| 10 - 709 | 900 | 981 | 634 | 13,3 | 4,0 |
| 10 - 710 | 1000 | 1090 | 704 | 14,7 | 4,4 |
| 10 - 711 | 1100 | 1199 | 774 | 16,0 | 4,8 |
| 10 - 712 | 1200 | 1308 | 845 | 17,3 | 5,3 |
| 10 - 713 | 1300 | 1417 | 915 | 18,6 | 5,7 |
| 10 - 714 | 1400 | 1526 | 986 | 19,9 | 6,2 |
| 10 - 715 | 1500 | 1635 | 1056 | 21,3 | 6,6 |
| 10 - 716 | 1600 | 1744 | 1126 | 22,6 | 7,0 |
| 10 - 717 | 1700 | 1853 | 1197 | 23,9 | 7,5 |
| 10 - 718 | 1800 | 1962 | 1267 | 25,7 | 7,9 |
| 10 - 719 | 1900 | 2071 | 1338 | 27,0 | 8,4 |
| 10 - 720 | 2000 | 2180 | 1408 | 28,3 | 8,8 |
| 10 - 722 | 2200 | 2398 | 1549 | 30,9 | 9,7 |
| 10 - 724 | 2400 | 2616 | 1690 | 32,3 | 10,6 |
| 10 - 726 | 2600 | 2834 | 1830 | 36,2 | 11,4 |
| 10 - 728 | 2800 | 3052 | 1971 | 38,9 | 12,3 |
| 10 - 730 | 3000 | 3270 | 2112 | 41,5 | 13,2 |

* Значение теплового потока при температурных условиях 75/65/20°C приведено для наглядного сохранения общности с европейским стандартом EN 442.

** Справочные значения массы и вместимости радиаторов.

Таблица 1.2

Основные параметры и размеры радиаторов типа ЛК 11 и ЛУ 11,
высотой 300, 500, 600, 700 мм

Продолжение табл. 1.2

| Типоразмер радиатора | Длина L, мм | Номинальный тепловой поток, Вт | | Масса, кг ** | Объем, л ** |
|----------------------|-------------|--|---|--------------|-------------|
| | | $\Delta T = 70 \text{ }^\circ\text{C}$ | $\Delta T = 50 \text{ }^\circ\text{C}$ (75/65/20)* | | |
| Высота 300 мм | | | | | |
| 11 - 304 | 400 | 317 | 205 | 4,2 | 0,9 |
| 11 - 305 | 500 | 396 | 256 | 4,9 | 1,1 |
| 11 - 306 | 600 | 475 | 307 | 5,7 | 1,3 |
| 11 - 307 | 700 | 554 | 358 | 6,5 | 1,5 |
| 11 - 308 | 800 | 634 | 409 | 7,2 | 1,8 |
| 11 - 309 | 900 | 713 | 460 | 8,0 | 2,0 |
| 11 - 310 | 1000 | 792 | 511 | 8,8 | 2,2 |
| 11 - 311 | 1100 | 871 | 562 | 9,6 | 2,4 |
| 11 - 312 | 1200 | 950 | 614 | 10,4 | 2,6 |
| 11 - 313 | 1300 | 1030 | 665 | 11,1 | 2,9 |
| 11 - 314 | 1400 | 1109 | 716 | 11,9 | 3,1 |
| 11 - 315 | 1500 | 1188 | 767 | 12,7 | 3,3 |
| 11 - 316 | 1600 | 1267 | 818 | 13,4 | 3,5 |
| 11 - 317 | 1700 | 1346 | 869 | 14,2 | 3,7 |
| 11 - 318 | 1800 | 1426 | 920 | 15,1 | 4,0 |
| 11 - 319 | 1900 | 1505 | 971 | 15,8 | 4,2 |
| 11 - 320 | 2000 | 1584 | 1023 | 16,7 | 4,4 |
| 11 - 322 | 2200 | 1742 | 1125 | 18,2 | 4,8 |
| 11 - 324 | 2400 | 1901 | 1227 | 19,0 | 5,3 |
| 11 - 326 | 2600 | 2059 | 1329 | 21,3 | 5,7 |
| 11 - 328 | 2800 | 2218 | 1432 | 22,8 | 6,2 |
| 11 - 330 | 3000 | 2376 | 1534 | 24,3 | 6,6 |
| Высота 500 мм | | | | | |
| 11 - 504 | 400 | 503 | 325 | 6,6 | 1,3 |
| 11 - 505 | 500 | 629 | 406 | 7,9 | 1,6 |
| 11 - 506 | 600 | 755 | 487 | 9,2 | 1,9 |
| 11 - 507 | 700 | 881 | 569 | 10,6 | 2,2 |
| 11 - 508 | 800 | 1006 | 650 | 11,9 | 2,6 |
| 11 - 509 | 900 | 1132 | 731 | 13,2 | 2,9 |
| 11 - 510 | 1000 | 1258 | 812 | 14,6 | 3,2 |
| 11 - 511 | 1100 | 1384 | 894 | 15,9 | 3,5 |
| 11 - 512 | 1200 | 1510 | 975 | 17,3 | 3,8 |
| 11 - 513 | 1300 | 1635 | 1056 | 18,6 | 4,2 |
| 11 - 514 | 1400 | 1761 | 1137 | 19,9 | 4,5 |
| 11 - 515 | 1500 | 1887 | 1218 | 21,2 | 4,8 |
| 11 - 516 | 1600 | 2013 | 1300 | 22,6 | 5,1 |
| 11 - 517 | 1700 | 2139 | 1381 | 23,9 | 5,4 |
| 11 - 518 | 1800 | 2264 | 1462 | 25,5 | 5,8 |
| 11 - 519 | 1900 | 2390 | 1543 | 26,8 | 6,1 |
| 11 - 520 | 2000 | 2516 | 1625 | 28,2 | 6,4 |
| 11 - 522 | 2200 | 2768 | 1787 | 30,9 | 7,0 |
| 11 - 524 | 2400 | 3019 | 1950 | 32,2 | 7,7 |
| 11 - 526 | 2600 | 3271 | 2112 | 36,1 | 8,3 |
| 11 - 528 | 2800 | 3522 | 2274 | 38,8 | 9,0 |
| 11 - 530 | 3000 | 3774 | 2437 | 41,4 | 9,6 |

* Значение теплового потока при температурных условиях 75/65/20°C приведено для наглядного сохранения общности с европейским стандартом EN 442.

** Справочные значения массы и вместимости радиаторов.

| Типоразмер радиатора | Длина L, мм | Номинальный тепловой поток, Вт | | Масса, кг ** | Объем, л ** |
|----------------------|-------------|--|---|--------------|-------------|
| | | $\Delta T = 70 \text{ }^\circ\text{C}$ | $\Delta T = 50 \text{ }^\circ\text{C}$ (75/65/20)* | | |
| Высота 600 мм | | | | | |
| 11 - 604 | 400 | 584 | 377 | 7,9 | 1,5 |
| 11 - 605 | 500 | 731 | 472 | 9,4 | 1,9 |
| 11 - 606 | 600 | 877 | 566 | 11,0 | 2,3 |
| 11 - 607 | 700 | 1023 | 660 | 12,6 | 2,7 |
| 11 - 608 | 800 | 1169 | 755 | 14,2 | 3,0 |
| 11 - 609 | 900 | 1315 | 849 | 15,8 | 3,4 |
| 11 - 610 | 1000 | 1461 | 943 | 17,4 | 3,8 |
| 11 - 611 | 1100 | 1607 | 1038 | 19,0 | 4,2 |
| 11 - 612 | 1200 | 1753 | 1132 | 20,7 | 4,6 |
| 11 - 613 | 1300 | 1899 | 1226 | 22,3 | 4,9 |
| 11 - 614 | 1400 | 2045 | 1321 | 23,9 | 5,3 |
| 11 - 615 | 1500 | 2192 | 1415 | 25,5 | 5,7 |
| 11 - 616 | 1600 | 2338 | 1509 | 27,1 | 6,1 |
| 11 - 617 | 1700 | 2484 | 1604 | 28,7 | 6,5 |
| 11 - 618 | 1800 | 2630 | 1698 | 30,7 | 6,8 |
| 11 - 619 | 1900 | 2776 | 1792 | 32,3 | 7,2 |
| 11 - 620 | 2000 | 2922 | 1887 | 33,9 | 7,6 |
| 11 - 622 | 2200 | 3214 | 2075 | 37,1 | 8,4 |
| 11 - 624 | 2400 | 3506 | 2264 | 38,7 | 9,1 |
| 11 - 626 | 2600 | 3799 | 2453 | 43,5 | 9,9 |
| 11 - 628 | 2800 | 4091 | 2641 | 46,7 | 10,6 |
| 11 - 630 | 3000 | 4383 | 2830 | 49,8 | 11,4 |
| Высота 700 мм | | | | | |
| 11 - 704 | 400 | 668 | 431 | 9,1 | 1,8 |
| 11 - 705 | 500 | 835 | 539 | 10,9 | 2,2 |
| 11 - 706 | 600 | 1002 | 647 | 12,8 | 2,6 |
| 11 - 707 | 700 | 1169 | 755 | 14,7 | 3,1 |
| 11 - 708 | 800 | 1336 | 863 | 16,5 | 3,5 |
| 11 - 709 | 900 | 1503 | 970 | 18,4 | 4,0 |
| 11 - 710 | 1000 | 1670 | 1078 | 20,3 | 4,4 |
| 11 - 711 | 1100 | 1837 | 1186 | 22,1 | 4,8 |
| 11 - 712 | 1200 | 2004 | 1294 | 24,2 | 5,3 |
| 11 - 713 | 1300 | 2171 | 1402 | 26,0 | 5,7 |
| 11 - 714 | 1400 | 2338 | 1510 | 27,9 | 6,2 |
| 11 - 715 | 1500 | 2505 | 1617 | 29,8 | 6,6 |
| 11 - 716 | 1600 | 2672 | 1725 | 31,6 | 7,0 |
| 11 - 717 | 1700 | 2839 | 1833 | 33,5 | 7,5 |
| 11 - 718 | 1800 | 3006 | 1941 | 35,8 | 7,9 |
| 11 - 719 | 1900 | 3173 | 2049 | 37,7 | 8,4 |
| 11 - 720 | 2000 | 3340 | 2157 | 39,7 | 8,8 |
| 11 - 722 | 2200 | 3674 | 2372 | 43,4 | 9,7 |
| 11 - 724 | 2400 | 4008 | 2588 | 45,3 | 10,6 |
| 11 - 726 | 2600 | 4342 | 2804 | 50,8 | 11,4 |
| 11 - 728 | 2800 | 4676 | 3019 | 54,6 | 12,3 |
| 11 - 730 | 3000 | 5010 | 3235 | 58,3 | 13,2 |

* Значение теплового потока при температурных условиях 75/65/20°C приведено для наглядного сохранения общности с европейским стандартом EN 442.

** Справочные значения массы и вместимости радиаторов.

Таблица 1.3

Основные параметры и размеры радиаторов типа ЛК 11А и ЛУ 11А,
высотой 300, 500, 600, 700 мм

Продолжение табл. 1.3

| Типоразмер радиатора | Длина L, мм | Номинальный тепловой поток, Вт | | Масса, кг ** | Объем, л ** |
|----------------------|-------------|--|---|--------------|-------------|
| | | $\Delta T = 70 \text{ }^\circ\text{C}$ | $\Delta T = 50 \text{ }^\circ\text{C}$ (75/65/20)* | | |
| Высота 300 мм | | | | | |
| 11А - 304 | 400 | 317 | 205 | 3,8 | 0,9 |
| 11А - 305 | 500 | 396 | 256 | 4,5 | 1,1 |
| 11А - 306 | 600 | 475 | 307 | 5,3 | 1,3 |
| 11А - 307 | 700 | 554 | 358 | 6,0 | 1,5 |
| 11А - 308 | 800 | 634 | 409 | 6,7 | 1,8 |
| 11А - 309 | 900 | 713 | 460 | 7,5 | 2,0 |
| 11А - 310 | 1000 | 792 | 511 | 8,2 | 2,2 |
| 11А - 311 | 1100 | 871 | 562 | 8,9 | 2,4 |
| 11А - 312 | 1200 | 950 | 614 | 9,7 | 2,6 |
| 11А - 313 | 1300 | 1030 | 665 | 10,5 | 2,9 |
| 11А - 314 | 1400 | 1109 | 716 | 11,2 | 3,1 |
| 11А - 315 | 1500 | 1188 | 767 | 11,9 | 3,3 |
| 11А - 316 | 1600 | 1267 | 818 | 12,7 | 3,5 |
| 11А - 317 | 1700 | 1346 | 869 | 13,4 | 3,7 |
| 11А - 318 | 1800 | 1426 | 920 | 14,2 | 4,0 |
| 11А - 319 | 1900 | 1505 | 971 | 15,0 | 4,2 |
| 11А - 320 | 2000 | 1584 | 1023 | 15,7 | 4,4 |
| 11А - 322 | 2200 | 1742 | 1125 | 17,2 | 4,8 |
| 11А - 324 | 2400 | 1901 | 1227 | 17,9 | 5,3 |
| 11А - 326 | 2600 | 2059 | 1329 | 20,1 | 5,7 |
| 11А - 328 | 2800 | 2218 | 1432 | 21,6 | 6,2 |
| 11А - 330 | 3000 | 2376 | 1534 | 23,1 | 6,6 |
| Высота 500 мм | | | | | |
| 11А - 504 | 400 | 503 | 325 | 6,3 | 1,3 |
| 11А - 505 | 500 | 629 | 406 | 7,6 | 1,6 |
| 11А - 506 | 600 | 755 | 487 | 8,9 | 1,9 |
| 11А - 507 | 700 | 881 | 569 | 10,1 | 2,2 |
| 11А - 508 | 800 | 1006 | 650 | 11,4 | 2,6 |
| 11А - 509 | 900 | 1132 | 731 | 12,7 | 2,9 |
| 11А - 510 | 1000 | 1258 | 812 | 14,0 | 3,2 |
| 11А - 511 | 1100 | 1384 | 894 | 15,2 | 3,5 |
| 11А - 512 | 1200 | 1510 | 975 | 16,6 | 3,8 |
| 11А - 513 | 1300 | 1635 | 1056 | 17,9 | 4,2 |
| 11А - 514 | 1400 | 1761 | 1137 | 19,2 | 4,5 |
| 11А - 515 | 1500 | 1887 | 1218 | 20,5 | 4,8 |
| 11А - 516 | 1600 | 2013 | 1300 | 21,8 | 5,1 |
| 11А - 517 | 1700 | 2139 | 1381 | 23,1 | 5,4 |
| 11А - 518 | 1800 | 2264 | 1462 | 24,7 | 5,8 |
| 11А - 519 | 1900 | 2390 | 1543 | 26,0 | 6,1 |
| 11А - 520 | 2000 | 2516 | 1625 | 27,3 | 6,4 |
| 11А - 522 | 2200 | 2768 | 1787 | 29,8 | 7,0 |
| 11А - 524 | 2400 | 3019 | 1950 | 31,1 | 7,7 |
| 11А - 526 | 2600 | 3271 | 2112 | 35,0 | 8,3 |
| 11А - 528 | 2800 | 3522 | 2274 | 37,6 | 9,0 |
| 11А - 530 | 3000 | 3774 | 2437 | 40,2 | 9,6 |

* Значение теплового потока при температурных условиях 75/65/20°C приведено для наглядного сохранения общности с европейским стандартом EN 442.

** Справочные значения массы и вместимости радиаторов.

| Типоразмер радиатора | Длина L, мм | Номинальный тепловой поток, Вт | | Масса, кг ** | Объем, л ** |
|----------------------|-------------|--|---|--------------|-------------|
| | | $\Delta T = 70 \text{ }^\circ\text{C}$ | $\Delta T = 50 \text{ }^\circ\text{C}$ (75/65/20)* | | |
| Высота 600 мм | | | | | |
| 11А - 604 | 400 | 584 | 377 | 7,5 | 1,5 |
| 11А - 605 | 500 | 731 | 472 | 9,1 | 1,9 |
| 11А - 606 | 600 | 877 | 566 | 10,6 | 2,3 |
| 11А - 607 | 700 | 1023 | 660 | 12,2 | 2,7 |
| 11А - 608 | 800 | 1169 | 755 | 13,7 | 3,0 |
| 11А - 609 | 900 | 1315 | 849 | 15,3 | 3,4 |
| 11А - 610 | 1000 | 1461 | 943 | 16,8 | 3,8 |
| 11А - 611 | 1100 | 1607 | 1038 | 18,4 | 4,2 |
| 11А - 612 | 1200 | 1753 | 1132 | 20,1 | 4,6 |
| 11А - 613 | 1300 | 1899 | 1226 | 21,6 | 4,9 |
| 11А - 614 | 1400 | 2045 | 1321 | 23,2 | 5,3 |
| 11А - 615 | 1500 | 2192 | 1415 | 24,8 | 5,7 |
| 11А - 616 | 1600 | 2338 | 1509 | 26,3 | 6,1 |
| 11А - 617 | 1700 | 2484 | 1604 | 27,9 | 6,5 |
| 11А - 618 | 1800 | 2630 | 1698 | 29,9 | 6,8 |
| 11А - 619 | 1900 | 2776 | 1792 | 31,4 | 7,2 |
| 11А - 620 | 2000 | 2922 | 1887 | 33,0 | 7,6 |
| 11А - 622 | 2200 | 3214 | 2075 | 36,1 | 8,4 |
| 11А - 624 | 2400 | 3506 | 2264 | 37,7 | 9,1 |
| 11А - 626 | 2600 | 3799 | 2453 | 42,4 | 9,9 |
| 11А - 628 | 2800 | 4091 | 2641 | 45,5 | 10,6 |
| 11А - 630 | 3000 | 4383 | 2830 | 48,6 | 11,4 |
| Высота 700 мм | | | | | |
| 11А - 704 | 400 | 668 | 431 | 8,8 | 1,8 |
| 11А - 705 | 500 | 835 | 539 | 10,6 | 2,2 |
| 11А - 706 | 600 | 1002 | 647 | 12,4 | 2,6 |
| 11А - 707 | 700 | 1169 | 755 | 14,2 | 3,1 |
| 11А - 708 | 800 | 1336 | 863 | 16,1 | 3,5 |
| 11А - 709 | 900 | 1503 | 970 | 17,9 | 4,0 |
| 11А - 710 | 1000 | 1670 | 1078 | 19,7 | 4,4 |
| 11А - 711 | 1100 | 1837 | 1186 | 21,5 | 4,8 |
| 11А - 712 | 1200 | 2004 | 1294 | 23,5 | 5,3 |
| 11А - 713 | 1300 | 2171 | 1402 | 25,4 | 5,7 |
| 11А - 714 | 1400 | 2338 | 1510 | 27,2 | 6,2 |
| 11А - 715 | 1500 | 2505 | 1617 | 29,0 | 6,6 |
| 11А - 716 | 1600 | 2672 | 1725 | 30,9 | 7,0 |
| 11А - 717 | 1700 | 2839 | 1833 | 32,7 | 7,5 |
| 11А - 718 | 1800 | 3006 | 1941 | 35,0 | 7,9 |
| 11А - 719 | 1900 | 3173 | 2049 | 36,8 | 8,4 |
| 11А - 720 | 2000 | 3340 | 2157 | 38,7 | 8,8 |
| 11А - 722 | 2200 | 3674 | 2372 | 42,4 | 9,7 |
| 11А - 724 | 2400 | 4008 | 2588 | 44,2 | 10,6 |
| 11А - 726 | 2600 | 4342 | 2804 | 49,7 | 11,4 |
| 11А - 728 | 2800 | 4676 | 3019 | 53,4 | 12,3 |
| 11А - 730 | 3000 | 5010 | 3235 | 57,1 | 13,2 |

* Значение теплового потока при температурных условиях 75/65/20°C приведено для наглядного сохранения общности с европейским стандартом EN 442.

** Справочные значения массы и вместимости радиаторов.

Таблица 1.4

Основные параметры и размеры радиаторов типа ЛК 20 и ЛУ 20,
высотой 300, 500, 600, 700 мм

Продолжение табл. 1.4

| Типоразмер радиатора | Длина L, мм | Номинальный тепловой поток, Вт | | Масса, кг ** | Объем, л ** |
|----------------------|-------------|--|---|--------------|-------------|
| | | $\Delta T = 70 \text{ }^\circ\text{C}$ | $\Delta T = 50 \text{ }^\circ\text{C}$ (75/65/20)* | | |
| Высота 300 мм | | | | | |
| 20 - 304 | 400 | 359 | 232 | 6,1 | 1,7 |
| 20 - 305 | 500 | 449 | 290 | 7,2 | 2,2 |
| 20 - 306 | 600 | 538 | 347 | 8,4 | 2,6 |
| 20 - 307 | 700 | 628 | 405 | 9,6 | 3,0 |
| 20 - 308 | 800 | 718 | 463 | 10,7 | 3,4 |
| 20 - 309 | 900 | 807 | 521 | 11,9 | 3,9 |
| 20 - 310 | 1000 | 897 | 579 | 13,1 | 4,3 |
| 20 - 311 | 1100 | 987 | 637 | 14,3 | 4,7 |
| 20 - 312 | 1200 | 1076 | 695 | 15,4 | 5,2 |
| 20 - 313 | 1300 | 1166 | 753 | 16,6 | 5,6 |
| 20 - 314 | 1400 | 1256 | 811 | 17,8 | 6,0 |
| 20 - 315 | 1500 | 1346 | 869 | 18,9 | 6,5 |
| 20 - 316 | 1600 | 1435 | 926 | 20,1 | 6,9 |
| 20 - 317 | 1700 | 1525 | 984 | 21,3 | 7,3 |
| 20 - 318 | 1800 | 1615 | 1042 | 22,6 | 7,7 |
| 20 - 319 | 1900 | 1704 | 1100 | 23,8 | 8,2 |
| 20 - 320 | 2000 | 1794 | 1158 | 25,0 | 8,6 |
| 20 - 322 | 2200 | 1973 | 1274 | 27,4 | 9,5 |
| 20 - 324 | 2400 | 2153 | 1390 | 28,5 | 10,3 |
| 20 - 326 | 2600 | 2332 | 1505 | 32,0 | 11,2 |
| 20 - 328 | 2800 | 2512 | 1621 | 34,3 | 12,0 |
| 20 - 330 | 3000 | 2691 | 1737 | 36,7 | 12,9 |
| Высота 500 мм | | | | | |
| 20 - 504 | 400 | 538 | 347 | 9,6 | 2,6 |
| 20 - 505 | 500 | 672 | 434 | 11,5 | 3,3 |
| 20 - 506 | 600 | 806 | 521 | 13,4 | 3,9 |
| 20 - 507 | 700 | 941 | 608 | 15,3 | 4,6 |
| 20 - 508 | 800 | 1075 | 694 | 17,3 | 5,2 |
| 20 - 509 | 900 | 1210 | 781 | 19,2 | 5,9 |
| 20 - 510 | 1000 | 1344 | 868 | 21,1 | 6,5 |
| 20 - 511 | 1100 | 1478 | 955 | 23,1 | 7,2 |
| 20 - 512 | 1200 | 1613 | 1042 | 25,0 | 7,8 |
| 20 - 513 | 1300 | 1747 | 1128 | 26,9 | 8,5 |
| 20 - 514 | 1400 | 1882 | 1215 | 28,8 | 9,1 |
| 20 - 515 | 1500 | 2016 | 1302 | 30,7 | 9,8 |
| 20 - 516 | 1600 | 2150 | 1389 | 32,6 | 10,4 |
| 20 - 517 | 1700 | 2285 | 1476 | 34,6 | 11,1 |
| 20 - 518 | 1800 | 2419 | 1562 | 36,9 | 11,7 |
| 20 - 519 | 1900 | 2554 | 1649 | 38,8 | 12,4 |
| 20 - 520 | 2000 | 2688 | 1736 | 40,7 | 13,0 |
| 20 - 522 | 2200 | 2957 | 1910 | 44,6 | 14,3 |
| 20 - 524 | 2400 | 3226 | 2083 | 46,5 | 15,6 |
| 20 - 526 | 2600 | 3494 | 2257 | 52,3 | 16,9 |
| 20 - 528 | 2800 | 3763 | 2430 | 56,1 | 18,2 |
| 20 - 530 | 3000 | 4032 | 2604 | 60,0 | 19,5 |

| Типоразмер радиатора | Длина L, мм | Номинальный тепловой поток, Вт | | Масса, кг ** | Объем, л ** |
|----------------------|-------------|--|---|--------------|-------------|
| | | $\Delta T = 70 \text{ }^\circ\text{C}$ | $\Delta T = 50 \text{ }^\circ\text{C}$ (75/65/20)* | | |
| Высота 600 мм | | | | | |
| 20 - 604 | 400 | 629 | 406 | 11,3 | 3,0 |
| 20 - 605 | 500 | 786 | 508 | 13,6 | 3,8 |
| 20 - 606 | 600 | 943 | 609 | 15,9 | 4,6 |
| 20 - 607 | 700 | 1100 | 711 | 18,2 | 5,3 |
| 20 - 608 | 800 | 1258 | 812 | 20,5 | 6,1 |
| 20 - 609 | 900 | 1415 | 914 | 22,8 | 6,8 |
| 20 - 610 | 1000 | 1572 | 1015 | 25,2 | 7,6 |
| 20 - 611 | 1100 | 1729 | 1117 | 27,4 | 8,4 |
| 20 - 612 | 1200 | 1886 | 1218 | 29,7 | 9,1 |
| 20 - 613 | 1300 | 2044 | 1320 | 32,0 | 9,9 |
| 20 - 614 | 1400 | 2201 | 1421 | 34,3 | 10,6 |
| 20 - 615 | 1500 | 2358 | 1523 | 36,6 | 11,4 |
| 20 - 616 | 1600 | 2515 | 1624 | 38,9 | 12,2 |
| 20 - 617 | 1700 | 2672 | 1726 | 41,2 | 12,9 |
| 20 - 618 | 1800 | 2830 | 1827 | 44,0 | 13,7 |
| 20 - 619 | 1900 | 2987 | 1929 | 46,2 | 14,4 |
| 20 - 620 | 2000 | 3144 | 2030 | 48,5 | 15,2 |
| 20 - 622 | 2200 | 3458 | 2233 | 53,2 | 16,7 |
| 20 - 624 | 2400 | 3773 | 2436 | 55,5 | 18,2 |
| 20 - 626 | 2600 | 4087 | 2639 | 62,4 | 19,8 |
| 20 - 628 | 2800 | 4402 | 2842 | 67,0 | 21,3 |
| 20 - 630 | 3000 | 4716 | 3045 | 71,6 | 22,8 |
| Высота 700 мм | | | | | |
| 20 - 704 | 400 | 696 | 449 | 13,1 | 3,5 |
| 20 - 705 | 500 | 870 | 562 | 15,7 | 4,4 |
| 20 - 706 | 600 | 1043 | 674 | 18,4 | 5,3 |
| 20 - 707 | 700 | 1217 | 786 | 21,1 | 6,2 |
| 20 - 708 | 800 | 1391 | 898 | 23,8 | 7,0 |
| 20 - 709 | 900 | 1565 | 1011 | 26,4 | 7,9 |
| 20 - 710 | 1000 | 1739 | 1123 | 29,2 | 8,8 |
| 20 - 711 | 1100 | 1913 | 1235 | 31,8 | 9,7 |
| 20 - 712 | 1200 | 2087 | 1348 | 34,5 | 10,6 |
| 20 - 713 | 1300 | 2261 | 1460 | 37,2 | 11,4 |
| 20 - 714 | 1400 | 2435 | 1572 | 39,8 | 12,3 |
| 20 - 715 | 1500 | 2609 | 1685 | 42,5 | 13,2 |
| 20 - 716 | 1600 | 2782 | 1797 | 45,2 | 14,1 |
| 20 - 717 | 1700 | 2956 | 1909 | 47,9 | 15,0 |
| 20 - 718 | 1800 | 3130 | 2021 | 51,0 | 15,8 |
| 20 - 719 | 1900 | 3304 | 2134 | 53,7 | 16,7 |
| 20 - 720 | 2000 | 3478 | 2246 | 56,4 | 17,6 |
| 20 - 722 | 2200 | 3826 | 2471 | 61,8 | 19,4 |
| 20 - 724 | 2400 | 4174 | 2695 | 64,5 | 21,1 |
| 20 - 726 | 2600 | 4521 | 2920 | 72,5 | 22,9 |
| 20 - 728 | 2800 | 4869 | 3144 | 77,8 | 24,6 |
| 20 - 730 | 3000 | 5217 | 3369 | 83,2 | 26,4 |

* Значение теплового потока при температурных условиях 75/65/20°C приведено для наглядного сохранения общности с европейским стандартом EN 442.

** Справочные значения массы и вместимости радиаторов.

* Значение теплового потока при температурных условиях 75/65/20°C приведено для наглядного сохранения общности с европейским стандартом EN 442.

** Справочные значения массы и вместимости радиаторов.

Таблица 1.5

Основные параметры и размеры радиаторов типа ЛК 20А и ЛУ 20А,
высотой 300, 500, 600, 700 мм

Продолжение табл. 1.5

| Типоразмер радиатора | Длина L, мм | Номинальный тепловой поток, Вт | | Масса, кг ** | Объем, л ** |
|----------------------|-------------|--|---|--------------|-------------|
| | | $\Delta T = 70 \text{ }^\circ\text{C}$ | $\Delta T = 50 \text{ }^\circ\text{C}$ (75/65/20)* | | |
| Высота 300 мм | | | | | |
| 20А - 304 | 400 | 359 | 232 | 5,6 | 1,7 |
| 20А - 305 | 500 | 449 | 290 | 6,8 | 2,2 |
| 20А - 306 | 600 | 538 | 347 | 7,9 | 2,6 |
| 20А - 307 | 700 | 628 | 405 | 9,0 | 3,0 |
| 20А - 308 | 800 | 718 | 463 | 10,2 | 3,4 |
| 20А - 309 | 900 | 807 | 521 | 11,3 | 3,9 |
| 20А - 310 | 1000 | 897 | 579 | 12,5 | 4,3 |
| 20А - 311 | 1100 | 987 | 637 | 13,6 | 4,7 |
| 20А - 312 | 1200 | 1076 | 695 | 14,7 | 5,2 |
| 20А - 313 | 1300 | 1166 | 753 | 15,9 | 5,6 |
| 20А - 314 | 1400 | 1256 | 811 | 17,0 | 6,0 |
| 20А - 315 | 1500 | 1346 | 869 | 18,1 | 6,5 |
| 20А - 316 | 1600 | 1435 | 926 | 19,3 | 6,9 |
| 20А - 317 | 1700 | 1525 | 984 | 20,4 | 7,3 |
| 20А - 318 | 1800 | 1615 | 1042 | 21,8 | 7,7 |
| 20А - 319 | 1900 | 1704 | 1100 | 22,9 | 8,2 |
| 20А - 320 | 2000 | 1794 | 1158 | 24,0 | 8,6 |
| 20А - 322 | 2200 | 1973 | 1274 | 26,3 | 9,5 |
| 20А - 324 | 2400 | 2153 | 1390 | 27,5 | 10,3 |
| 20А - 326 | 2600 | 2332 | 1505 | 30,9 | 11,2 |
| 20А - 328 | 2800 | 2512 | 1621 | 33,1 | 12,0 |
| 20А - 330 | 3000 | 2691 | 1737 | 35,4 | 12,9 |
| Высота 500 мм | | | | | |
| 20А - 504 | 400 | 538 | 347 | 9,0 | 2,6 |
| 20А - 505 | 500 | 672 | 434 | 10,8 | 3,3 |
| 20А - 506 | 600 | 806 | 521 | 12,7 | 3,9 |
| 20А - 507 | 700 | 941 | 608 | 14,6 | 4,6 |
| 20А - 508 | 800 | 1075 | 694 | 16,5 | 5,2 |
| 20А - 509 | 900 | 1210 | 781 | 18,4 | 5,9 |
| 20А - 510 | 1000 | 1344 | 868 | 20,3 | 6,5 |
| 20А - 511 | 1100 | 1478 | 955 | 22,2 | 7,2 |
| 20А - 512 | 1200 | 1613 | 1042 | 24,1 | 7,8 |
| 20А - 513 | 1300 | 1747 | 1128 | 26,0 | 8,5 |
| 20А - 514 | 1400 | 1882 | 1215 | 27,9 | 9,1 |
| 20А - 515 | 1500 | 2016 | 1302 | 29,7 | 9,8 |
| 20А - 516 | 1600 | 2150 | 1389 | 31,6 | 10,4 |
| 20А - 517 | 1700 | 2285 | 1476 | 33,5 | 11,1 |
| 20А - 518 | 1800 | 2419 | 1562 | 35,8 | 11,7 |
| 20А - 519 | 1900 | 2554 | 1649 | 37,7 | 12,4 |
| 20А - 520 | 2000 | 2688 | 1736 | 39,5 | 13,0 |
| 20А - 522 | 2200 | 2957 | 1910 | 43,4 | 14,3 |
| 20А - 524 | 2400 | 3226 | 2083 | 45,2 | 15,6 |
| 20А - 526 | 2600 | 3494 | 2257 | 50,9 | 16,9 |
| 20А - 528 | 2800 | 3763 | 2430 | 54,7 | 18,2 |
| 20А - 530 | 3000 | 4032 | 2604 | 58,5 | 19,5 |

* Значение теплового потока при температурных условиях 75/65/20°C приведено для наглядного сохранения общности с европейским стандартом EN 442.

** Справочные значения массы и вместимости радиаторов.

| Типоразмер радиатора | Длина L, мм | Номинальный тепловой поток, Вт | | Масса, кг ** | Объем, л ** |
|----------------------|-------------|--|---|--------------|-------------|
| | | $\Delta T = 70 \text{ }^\circ\text{C}$ | $\Delta T = 50 \text{ }^\circ\text{C}$ (75/65/20)* | | |
| Высота 600 мм | | | | | |
| 20А - 604 | 400 | 629 | 406 | 10,6 | 3,0 |
| 20А - 605 | 500 | 786 | 508 | 12,9 | 3,8 |
| 20А - 606 | 600 | 943 | 609 | 15,1 | 4,6 |
| 20А - 607 | 700 | 1100 | 711 | 17,4 | 5,3 |
| 20А - 608 | 800 | 1258 | 812 | 19,6 | 6,1 |
| 20А - 609 | 900 | 1415 | 914 | 21,9 | 6,8 |
| 20А - 610 | 1000 | 1572 | 1015 | 24,2 | 7,6 |
| 20А - 611 | 1100 | 1729 | 1117 | 26,5 | 8,4 |
| 20А - 612 | 1200 | 1886 | 1218 | 28,7 | 9,1 |
| 20А - 613 | 1300 | 2044 | 1320 | 31,0 | 9,9 |
| 20А - 614 | 1400 | 2201 | 1421 | 33,3 | 10,6 |
| 20А - 615 | 1500 | 2358 | 1523 | 35,5 | 11,4 |
| 20А - 616 | 1600 | 2515 | 1624 | 37,8 | 12,2 |
| 20А - 617 | 1700 | 2672 | 1726 | 40,0 | 12,9 |
| 20А - 618 | 1800 | 2830 | 1827 | 42,8 | 13,7 |
| 20А - 619 | 1900 | 2987 | 1929 | 45,0 | 14,4 |
| 20А - 620 | 2000 | 3144 | 2030 | 47,3 | 15,2 |
| 20А - 622 | 2200 | 3458 | 2233 | 51,9 | 16,7 |
| 20А - 624 | 2400 | 3773 | 2436 | 54,1 | 18,2 |
| 20А - 626 | 2600 | 4087 | 2639 | 60,9 | 19,8 |
| 20А - 628 | 2800 | 4402 | 2842 | 65,4 | 21,3 |
| 20А - 630 | 3000 | 4716 | 3045 | 70,0 | 22,8 |
| Высота 700 мм | | | | | |
| 20А - 704 | 400 | 696 | 449 | 12,2 | 3,5 |
| 20А - 705 | 500 | 870 | 562 | 14,9 | 4,4 |
| 20А - 706 | 600 | 1043 | 674 | 17,5 | 5,3 |
| 20А - 707 | 700 | 1217 | 786 | 20,2 | 6,2 |
| 20А - 708 | 800 | 1391 | 898 | 22,8 | 7,0 |
| 20А - 709 | 900 | 1565 | 1011 | 25,4 | 7,9 |
| 20А - 710 | 1000 | 1739 | 1123 | 28,1 | 8,8 |
| 20А - 711 | 1100 | 1913 | 1235 | 30,8 | 9,7 |
| 20А - 712 | 1200 | 2087 | 1348 | 33,4 | 10,6 |
| 20А - 713 | 1300 | 2261 | 1460 | 36,0 | 11,4 |
| 20А - 714 | 1400 | 2435 | 1572 | 38,7 | 12,3 |
| 20А - 715 | 1500 | 2609 | 1685 | 41,3 | 13,2 |
| 20А - 716 | 1600 | 2782 | 1797 | 44,0 | 14,1 |
| 20А - 717 | 1700 | 2956 | 1909 | 46,6 | 15,0 |
| 20А - 718 | 1800 | 3130 | 2021 | 49,8 | 15,8 |
| 20А - 719 | 1900 | 3304 | 2134 | 52,4 | 16,7 |
| 20А - 720 | 2000 | 3478 | 2246 | 55,0 | 17,6 |
| 20А - 722 | 2200 | 3826 | 2471 | 60,4 | 19,4 |
| 20А - 724 | 2400 | 4174 | 2695 | 63,0 | 21,1 |
| 20А - 726 | 2600 | 4521 | 2920 | 70,9 | 22,9 |
| 20А - 728 | 2800 | 4869 | 3144 | 76,2 | 24,6 |
| 20А - 730 | 3000 | 5217 | 3369 | 81,5 | 26,4 |

* Значение теплового потока при температурных условиях 75/65/20°C приведено для наглядного сохранения общности с европейским стандартом EN 442.

** Справочные значения массы и вместимости радиаторов.

Таблица 1.6

Основные параметры и размеры радиаторов типа ЛК 21 и ЛУ 21,
высотой 300, 500, 600, 700 мм

Продолжение табл. 1.6

| Типоразмер радиатора | Длина L, мм | Номинальный тепловой поток, Вт | | Масса, кг ** | Объем, л ** |
|----------------------|-------------|--|---|--------------|-------------|
| | | $\Delta T = 70 \text{ }^\circ\text{C}$ | $\Delta T = 50 \text{ }^\circ\text{C}$ (75/65/20)* | | |
| Высота 300 мм | | | | | |
| 21 - 304 | 400 | 451 | 291 | 6,7 | 1,7 |
| 21 - 305 | 500 | 564 | 364 | 8,1 | 2,2 |
| 21 - 306 | 600 | 676 | 437 | 9,4 | 2,6 |
| 21 - 307 | 700 | 789 | 509 | 10,7 | 3,0 |
| 21 - 308 | 800 | 902 | 582 | 12,1 | 3,4 |
| 21 - 309 | 900 | 1014 | 655 | 13,4 | 3,9 |
| 21 - 310 | 1000 | 1127 | 728 | 14,8 | 4,3 |
| 21 - 311 | 1100 | 1240 | 801 | 16,1 | 4,7 |
| 21 - 312 | 1200 | 1352 | 873 | 17,5 | 5,2 |
| 21 - 313 | 1300 | 1465 | 946 | 18,8 | 5,6 |
| 21 - 314 | 1400 | 1578 | 1019 | 20,2 | 6,0 |
| 21 - 315 | 1500 | 1691 | 1092 | 21,5 | 6,5 |
| 21 - 316 | 1600 | 1803 | 1164 | 22,8 | 6,9 |
| 21 - 317 | 1700 | 1916 | 1237 | 24,2 | 7,3 |
| 21 - 318 | 1800 | 2029 | 1310 | 25,7 | 7,7 |
| 21 - 319 | 1900 | 2141 | 1383 | 27,1 | 8,2 |
| 21 - 320 | 2000 | 2254 | 1456 | 28,4 | 8,6 |
| 21 - 322 | 2200 | 2479 | 1601 | 31,1 | 9,5 |
| 21 - 324 | 2400 | 2705 | 1747 | 32,5 | 10,3 |
| 21 - 326 | 2600 | 2930 | 1892 | 36,5 | 11,2 |
| 21 - 328 | 2800 | 3156 | 2038 | 39,1 | 12,0 |
| 21 - 330 | 3000 | 3381 | 2183 | 41,9 | 12,9 |
| Высота 500 мм | | | | | |
| 21 - 504 | 400 | 689 | 445 | 10,9 | 2,6 |
| 21 - 505 | 500 | 862 | 556 | 13,2 | 3,3 |
| 21 - 506 | 600 | 1034 | 668 | 15,4 | 3,9 |
| 21 - 507 | 700 | 1206 | 779 | 17,7 | 4,6 |
| 21 - 508 | 800 | 1378 | 890 | 19,9 | 5,2 |
| 21 - 509 | 900 | 1551 | 1002 | 22,2 | 5,9 |
| 21 - 510 | 1000 | 1723 | 1113 | 24,5 | 6,5 |
| 21 - 511 | 1100 | 1895 | 1224 | 26,8 | 7,2 |
| 21 - 512 | 1200 | 2068 | 1335 | 29,1 | 7,8 |
| 21 - 513 | 1300 | 2240 | 1447 | 31,4 | 8,5 |
| 21 - 514 | 1400 | 2412 | 1558 | 33,7 | 9,1 |
| 21 - 515 | 1500 | 2585 | 1669 | 35,9 | 9,8 |
| 21 - 516 | 1600 | 2757 | 1780 | 38,2 | 10,4 |
| 21 - 517 | 1700 | 2929 | 1892 | 40,4 | 11,1 |
| 21 - 518 | 1800 | 3101 | 2003 | 43,1 | 11,7 |
| 21 - 519 | 1900 | 3274 | 2114 | 45,4 | 12,4 |
| 21 - 520 | 2000 | 3446 | 2226 | 47,6 | 13,0 |
| 21 - 522 | 2200 | 3791 | 2448 | 52,2 | 14,3 |
| 21 - 524 | 2400 | 4135 | 2671 | 54,5 | 15,6 |
| 21 - 526 | 2600 | 4480 | 2893 | 61,3 | 16,9 |
| 21 - 528 | 2800 | 4824 | 3116 | 65,8 | 18,2 |
| 21 - 530 | 3000 | 5169 | 3338 | 70,4 | 19,5 |

* Значение теплового потока при температурных условиях 75/65/20°C приведено для наглядного сохранения общности с европейским стандартом EN 442.

** Справочные значения массы и вместимости радиаторов.

| Типоразмер радиатора | Длина L, мм | Номинальный тепловой поток, Вт | | Масса, кг ** | Объем, л ** |
|----------------------|-------------|--|---|--------------|-------------|
| | | $\Delta T = 70 \text{ }^\circ\text{C}$ | $\Delta T = 50 \text{ }^\circ\text{C}$ (75/65/20)* | | |
| Высота 600 мм | | | | | |
| 21 - 604 | 400 | 782 | 505 | 13,0 | 3,0 |
| 21 - 605 | 500 | 978 | 632 | 15,7 | 3,8 |
| 21 - 606 | 600 | 1174 | 758 | 18,4 | 4,6 |
| 21 - 607 | 700 | 1369 | 884 | 21,2 | 5,3 |
| 21 - 608 | 800 | 1565 | 1010 | 23,9 | 6,1 |
| 21 - 609 | 900 | 1760 | 1137 | 26,6 | 6,8 |
| 21 - 610 | 1000 | 1956 | 1263 | 29,4 | 7,6 |
| 21 - 611 | 1100 | 2152 | 1389 | 32,1 | 8,4 |
| 21 - 612 | 1200 | 2347 | 1516 | 34,9 | 9,1 |
| 21 - 613 | 1300 | 2543 | 1642 | 37,7 | 9,9 |
| 21 - 614 | 1400 | 2738 | 1768 | 40,4 | 10,6 |
| 21 - 615 | 1500 | 2934 | 1895 | 43,1 | 11,4 |
| 21 - 616 | 1600 | 3130 | 2021 | 45,8 | 12,2 |
| 21 - 617 | 1700 | 3325 | 2147 | 48,6 | 12,9 |
| 21 - 618 | 1800 | 3521 | 2273 | 51,7 | 13,7 |
| 21 - 619 | 1900 | 3716 | 2400 | 54,5 | 14,4 |
| 21 - 620 | 2000 | 3912 | 2526 | 57,2 | 15,2 |
| 21 - 622 | 2200 | 4303 | 2779 | 62,7 | 16,7 |
| 21 - 624 | 2400 | 4694 | 3031 | 65,4 | 18,2 |
| 21 - 626 | 2600 | 5086 | 3284 | 73,6 | 19,8 |
| 21 - 628 | 2800 | 5477 | 3536 | 79,1 | 21,3 |
| 21 - 630 | 3000 | 5868 | 3789 | 84,6 | 22,8 |
| Высота 700 мм | | | | | |
| 21 - 704 | 400 | 919 | 593 | 15,1 | 3,5 |
| 21 - 705 | 500 | 1149 | 742 | 18,3 | 4,4 |
| 21 - 706 | 600 | 1378 | 890 | 21,4 | 5,3 |
| 21 - 707 | 700 | 1608 | 1038 | 24,6 | 6,2 |
| 21 - 708 | 800 | 1838 | 1186 | 27,8 | 7,0 |
| 21 - 709 | 900 | 2067 | 1335 | 31,0 | 7,9 |
| 21 - 710 | 1000 | 2297 | 1483 | 34,2 | 8,8 |
| 21 - 711 | 1100 | 2527 | 1631 | 37,4 | 9,7 |
| 21 - 712 | 1200 | 2756 | 1780 | 40,7 | 10,6 |
| 21 - 713 | 1300 | 2986 | 1928 | 43,9 | 11,4 |
| 21 - 714 | 1400 | 3216 | 2076 | 47,1 | 12,3 |
| 21 - 715 | 1500 | 3446 | 2225 | 50,3 | 13,2 |
| 21 - 716 | 1600 | 3675 | 2373 | 53,5 | 14,1 |
| 21 - 717 | 1700 | 3905 | 2521 | 56,7 | 15,0 |
| 21 - 718 | 1800 | 4135 | 2669 | 60,4 | 15,8 |
| 21 - 719 | 1900 | 4364 | 2818 | 63,6 | 16,7 |
| 21 - 720 | 2000 | 4594 | 2966 | 66,8 | 17,6 |
| 21 - 722 | 2200 | 5053 | 3263 | 73,2 | 19,4 |
| 21 - 724 | 2400 | 5513 | 3559 | 76,4 | 21,1 |
| 21 - 726 | 2600 | 5972 | 3856 | 86,0 | 22,9 |
| 21 - 728 | 2800 | 6432 | 4152 | 92,3 | 24,6 |
| 21 - 730 | 3000 | 6891 | 4449 | 98,8 | 26,4 |

* Значение теплового потока при температурных условиях 75/65/20°C приведено для наглядного сохранения общности с европейским стандартом EN 442.

** Справочные значения массы и вместимости радиаторов.

Таблица 1.7

Основные параметры и размеры радиаторов типа ЛК 22 и ЛУ 22,
высотой 300, 500, 600, 700 мм

Продолжение табл. 1.7

| Типоразмер радиатора | Длина L, мм | Номинальный тепловой поток, Вт | | Масса, кг ** | Объем, л ** |
|----------------------|-------------|--|---|--------------|-------------|
| | | $\Delta T = 70 \text{ }^\circ\text{C}$ | $\Delta T = 50 \text{ }^\circ\text{C}$ (75/65/20)* | | |
| Высота 300 мм | | | | | |
| 22 - 304 | 400 | 560 | 362 | 7,6 | 1,7 |
| 22 - 305 | 500 | 701 | 452 | 9,1 | 2,2 |
| 22 - 306 | 600 | 841 | 543 | 10,6 | 2,6 |
| 22 - 307 | 700 | 981 | 633 | 12,1 | 3,0 |
| 22 - 308 | 800 | 1121 | 724 | 13,6 | 3,4 |
| 22 - 309 | 900 | 1261 | 814 | 15,1 | 3,9 |
| 22 - 310 | 1000 | 1401 | 905 | 16,7 | 4,3 |
| 22 - 311 | 1100 | 1541 | 995 | 18,2 | 4,7 |
| 22 - 312 | 1200 | 1681 | 1086 | 19,8 | 5,2 |
| 22 - 313 | 1300 | 1821 | 1176 | 21,3 | 5,6 |
| 22 - 314 | 1400 | 1961 | 1267 | 22,8 | 6,0 |
| 22 - 315 | 1500 | 2102 | 1357 | 24,3 | 6,5 |
| 22 - 316 | 1600 | 2242 | 1448 | 25,8 | 6,9 |
| 22 - 317 | 1700 | 2382 | 1538 | 27,4 | 7,3 |
| 22 - 318 | 1800 | 2522 | 1629 | 29,1 | 7,7 |
| 22 - 319 | 1900 | 2662 | 1719 | 30,6 | 8,2 |
| 22 - 320 | 2000 | 2802 | 1810 | 32,1 | 8,6 |
| 22 - 322 | 2200 | 3082 | 1991 | 35,2 | 9,5 |
| 22 - 324 | 2400 | 3362 | 2172 | 36,7 | 10,3 |
| 22 - 326 | 2600 | 3643 | 2352 | 41,3 | 11,2 |
| 22 - 328 | 2800 | 3923 | 2533 | 44,3 | 12,0 |
| 22 - 330 | 3000 | 4203 | 2714 | 47,4 | 12,9 |
| Высота 500 мм | | | | | |
| 22 - 504 | 400 | 864 | 558 | 12,5 | 2,6 |
| 22 - 505 | 500 | 1080 | 697 | 15,1 | 3,3 |
| 22 - 506 | 600 | 1295 | 836 | 17,7 | 3,9 |
| 22 - 507 | 700 | 1511 | 976 | 20,3 | 4,6 |
| 22 - 508 | 800 | 1727 | 1115 | 22,9 | 5,2 |
| 22 - 509 | 900 | 1943 | 1255 | 25,5 | 5,9 |
| 22 - 510 | 1000 | 2159 | 1394 | 28,2 | 6,5 |
| 22 - 511 | 1100 | 2375 | 1533 | 30,8 | 7,2 |
| 22 - 512 | 1200 | 2591 | 1673 | 33,6 | 7,8 |
| 22 - 513 | 1300 | 2807 | 1812 | 36,2 | 8,5 |
| 22 - 514 | 1400 | 3023 | 1952 | 38,8 | 9,1 |
| 22 - 515 | 1500 | 3239 | 2091 | 41,4 | 9,8 |
| 22 - 516 | 1600 | 3454 | 2230 | 44,0 | 10,4 |
| 22 - 517 | 1700 | 3670 | 2370 | 46,7 | 11,1 |
| 22 - 518 | 1800 | 3886 | 2509 | 49,7 | 11,7 |
| 22 - 519 | 1900 | 4102 | 2649 | 52,3 | 12,4 |
| 22 - 520 | 2000 | 4318 | 2788 | 54,9 | 13,0 |
| 22 - 522 | 2200 | 4750 | 3067 | 60,2 | 14,3 |
| 22 - 524 | 2400 | 5182 | 3346 | 62,8 | 15,6 |
| 22 - 526 | 2600 | 5613 | 3624 | 70,7 | 16,9 |
| 22 - 528 | 2800 | 6045 | 3903 | 75,9 | 18,2 |
| 22 - 530 | 3000 | 6477 | 4182 | 81,2 | 19,5 |

* Значение теплового потока при температурных условиях 75/65/20°C приведено для наглядного сохранения общности с европейским стандартом EN 442.

** Справочные значения массы и вместимости радиаторов.

| Типоразмер радиатора | Длина L, мм | Номинальный тепловой поток, Вт | | Масса, кг ** | Объем, л ** |
|----------------------|-------------|--|---|--------------|-------------|
| | | $\Delta T = 70 \text{ }^\circ\text{C}$ | $\Delta T = 50 \text{ }^\circ\text{C}$ (75/65/20)* | | |
| Высота 600 мм | | | | | |
| 22 - 604 | 400 | 987 | 637 | 15,0 | 3,0 |
| 22 - 605 | 500 | 1234 | 797 | 18,1 | 3,8 |
| 22 - 606 | 600 | 1481 | 956 | 21,2 | 4,6 |
| 22 - 607 | 700 | 1728 | 1116 | 24,4 | 5,3 |
| 22 - 608 | 800 | 1974 | 1275 | 27,5 | 6,1 |
| 22 - 609 | 900 | 2221 | 1434 | 30,6 | 6,8 |
| 22 - 610 | 1000 | 2468 | 1594 | 33,9 | 7,6 |
| 22 - 611 | 1100 | 2715 | 1753 | 37,0 | 8,4 |
| 22 - 612 | 1200 | 2962 | 1912 | 40,4 | 9,1 |
| 22 - 613 | 1300 | 3208 | 2072 | 43,6 | 9,9 |
| 22 - 614 | 1400 | 3455 | 2231 | 46,8 | 10,6 |
| 22 - 615 | 1500 | 3702 | 2391 | 49,9 | 11,4 |
| 22 - 616 | 1600 | 3949 | 2550 | 53,1 | 12,2 |
| 22 - 617 | 1700 | 4196 | 2709 | 56,3 | 12,9 |
| 22 - 618 | 1800 | 4442 | 2869 | 59,9 | 13,7 |
| 22 - 619 | 1900 | 4689 | 3028 | 63,1 | 14,4 |
| 22 - 620 | 2000 | 4936 | 3187 | 66,2 | 15,2 |
| 22 - 622 | 2200 | 5430 | 3506 | 72,6 | 16,7 |
| 22 - 624 | 2400 | 5923 | 3825 | 75,8 | 18,2 |
| 22 - 626 | 2600 | 6417 | 4144 | 85,3 | 19,8 |
| 22 - 628 | 2800 | 6910 | 4462 | 91,6 | 21,3 |
| 22 - 630 | 3000 | 7404 | 4781 | 98,0 | 22,8 |
| Высота 700 мм | | | | | |
| 22 - 704 | 400 | 1118 | 722 | 17,4 | 3,5 |
| 22 - 705 | 500 | 1398 | 902 | 21,1 | 4,4 |
| 22 - 706 | 600 | 1677 | 1083 | 24,8 | 5,3 |
| 22 - 707 | 700 | 1957 | 1263 | 28,4 | 6,2 |
| 22 - 708 | 800 | 2236 | 1444 | 32,1 | 7,0 |
| 22 - 709 | 900 | 2516 | 1624 | 35,8 | 7,9 |
| 22 - 710 | 1000 | 2795 | 1805 | 39,6 | 8,8 |
| 22 - 711 | 1100 | 3075 | 1985 | 43,3 | 9,7 |
| 22 - 712 | 1200 | 3354 | 2165 | 47,3 | 10,6 |
| 22 - 713 | 1300 | 3634 | 2346 | 51,0 | 11,4 |
| 22 - 714 | 1400 | 3913 | 2526 | 54,7 | 12,3 |
| 22 - 715 | 1500 | 4193 | 2707 | 58,4 | 13,2 |
| 22 - 716 | 1600 | 4472 | 2887 | 62,2 | 14,1 |
| 22 - 717 | 1700 | 4752 | 3068 | 65,9 | 15,0 |
| 22 - 718 | 1800 | 5031 | 3248 | 70,1 | 15,8 |
| 22 - 719 | 1900 | 5311 | 3429 | 73,8 | 16,7 |
| 22 - 720 | 2000 | 5590 | 3609 | 77,6 | 17,6 |
| 22 - 722 | 2200 | 6149 | 3970 | 85,1 | 19,4 |
| 22 - 724 | 2400 | 6708 | 4331 | 88,8 | 21,1 |
| 22 - 726 | 2600 | 7267 | 4692 | 99,9 | 22,9 |
| 22 - 728 | 2800 | 7826 | 5053 | 107,3 | 24,6 |
| 22 - 730 | 3000 | 8385 | 5414 | 114,9 | 26,4 |

* Значение теплового потока при температурных условиях 75/65/20°C приведено для наглядного сохранения общности с европейским стандартом EN 442.

** Справочные значения массы и вместимости радиаторов.

Таблица 1.8

Основные параметры и размеры радиаторов типа ЛК 30 и ЛУ 30,
высотой 300, 500, 600, 700 мм

Продолжение табл. 1.8

| Типоразмер радиатора | Длина L, мм | Номинальный тепловой поток, Вт | | Масса, кг ** | Объем, л ** |
|----------------------|-------------|--|---|--------------|-------------|
| | | $\Delta T = 70 \text{ }^\circ\text{C}$ | $\Delta T = 50 \text{ }^\circ\text{C}$ (75/65/20)* | | |
| Высота 300 мм | | | | | |
| 30 - 304 | 400 | 516 | 333 | 9,1 | 2,6 |
| 30 - 305 | 500 | 645 | 417 | 10,9 | 3,2 |
| 30 - 306 | 600 | 774 | 500 | 12,6 | 3,8 |
| 30 - 307 | 700 | 903 | 583 | 14,4 | 4,5 |
| 30 - 308 | 800 | 1032 | 666 | 16,1 | 5,1 |
| 30 - 309 | 900 | 1161 | 750 | 17,9 | 5,8 |
| 30 - 310 | 1000 | 1290 | 833 | 19,8 | 6,4 |
| 30 - 311 | 1100 | 1419 | 916 | 21,5 | 7,0 |
| 30 - 312 | 1200 | 1548 | 1000 | 23,3 | 7,7 |
| 30 - 313 | 1300 | 1677 | 1083 | 25,0 | 8,3 |
| 30 - 314 | 1400 | 1806 | 1166 | 26,8 | 9,0 |
| 30 - 315 | 1500 | 1935 | 1250 | 28,5 | 9,6 |
| 30 - 316 | 1600 | 2064 | 1333 | 30,3 | 10,2 |
| 30 - 317 | 1700 | 2193 | 1416 | 32,0 | 10,9 |
| 30 - 318 | 1800 | 2322 | 1499 | 34,1 | 11,5 |
| 30 - 319 | 1900 | 2451 | 1583 | 35,8 | 12,2 |
| 30 - 320 | 2000 | 2580 | 1666 | 37,6 | 12,8 |
| 30 - 322 | 2200 | 2838 | 1833 | 41,2 | 14,1 |
| 30 - 324 | 2400 | 3096 | 1999 | 42,9 | 15,4 |
| 30 - 326 | 2600 | 3354 | 2166 | 48,2 | 16,6 |
| 30 - 328 | 2800 | 3612 | 2332 | 51,7 | 17,9 |
| 30 - 330 | 3000 | 3870 | 2499 | 55,3 | 19,2 |
| Высота 500 мм | | | | | |
| 30 - 504 | 400 | 778 | 502 | 14,3 | 4,0 |
| 30 - 505 | 500 | 972 | 628 | 17,2 | 5,0 |
| 30 - 506 | 600 | 1166 | 753 | 20,1 | 5,9 |
| 30 - 507 | 700 | 1361 | 879 | 22,9 | 6,9 |
| 30 - 508 | 800 | 1555 | 1004 | 25,8 | 7,9 |
| 30 - 509 | 900 | 1750 | 1130 | 28,7 | 8,9 |
| 30 - 510 | 1000 | 1944 | 1255 | 31,7 | 9,9 |
| 30 - 511 | 1100 | 2138 | 1381 | 34,6 | 10,9 |
| 30 - 512 | 1200 | 2333 | 1506 | 37,5 | 11,9 |
| 30 - 513 | 1300 | 2527 | 1632 | 40,3 | 12,9 |
| 30 - 514 | 1400 | 2722 | 1757 | 43,2 | 13,9 |
| 30 - 515 | 1500 | 2916 | 1883 | 46,1 | 14,9 |
| 30 - 516 | 1600 | 3110 | 2008 | 49,0 | 15,8 |
| 30 - 517 | 1700 | 3305 | 2134 | 51,9 | 16,8 |
| 30 - 518 | 1800 | 3499 | 2259 | 55,2 | 17,8 |
| 30 - 519 | 1900 | 3694 | 2385 | 58,1 | 18,8 |
| 30 - 520 | 2000 | 3888 | 2510 | 61,0 | 19,8 |
| 30 - 522 | 2200 | 4277 | 2761 | 66,8 | 21,8 |
| 30 - 524 | 2400 | 4666 | 3012 | 69,7 | 23,8 |
| 30 - 526 | 2600 | 5054 | 3263 | 78,4 | 25,7 |
| 30 - 528 | 2800 | 5443 | 3514 | 84,1 | 27,7 |
| 30 - 530 | 3000 | 5832 | 3765 | 90,0 | 29,7 |

* Значение теплового потока при температурных условиях 75/65/20°C приведено для наглядного сохранения общности с европейским стандартом EN 442.

** Справочные значения массы и вместимости радиаторов.

| Типоразмер радиатора | Длина L, мм | Номинальный тепловой поток, Вт | | Масса, кг ** | Объем, л ** |
|----------------------|-------------|--|---|--------------|-------------|
| | | $\Delta T = 70 \text{ }^\circ\text{C}$ | $\Delta T = 50 \text{ }^\circ\text{C}$ (75/65/20)* | | |
| Высота 600 мм | | | | | |
| 30 - 604 | 400 | 904 | 584 | 16,9 | 4,6 |
| 30 - 605 | 500 | 1131 | 730 | 20,3 | 5,8 |
| 30 - 606 | 600 | 1357 | 876 | 23,8 | 7,0 |
| 30 - 607 | 700 | 1583 | 1022 | 27,2 | 8,1 |
| 30 - 608 | 800 | 1809 | 1168 | 30,7 | 9,3 |
| 30 - 609 | 900 | 2035 | 1314 | 34,1 | 10,4 |
| 30 - 610 | 1000 | 2261 | 1460 | 37,7 | 11,6 |
| 30 - 611 | 1100 | 2487 | 1606 | 41,1 | 12,8 |
| 30 - 612 | 1200 | 2713 | 1752 | 44,6 | 13,9 |
| 30 - 613 | 1300 | 2939 | 1898 | 48,0 | 15,1 |
| 30 - 614 | 1400 | 3165 | 2044 | 51,5 | 16,2 |
| 30 - 615 | 1500 | 3392 | 2190 | 54,9 | 17,4 |
| 30 - 616 | 1600 | 3618 | 2336 | 58,3 | 18,6 |
| 30 - 617 | 1700 | 3844 | 2482 | 61,8 | 19,7 |
| 30 - 618 | 1800 | 4070 | 2628 | 65,8 | 20,9 |
| 30 - 619 | 1900 | 4296 | 2774 | 69,2 | 22,0 |
| 30 - 620 | 2000 | 4522 | 2920 | 72,6 | 23,2 |
| 30 - 622 | 2200 | 4974 | 3212 | 79,7 | 25,5 |
| 30 - 624 | 2400 | 5426 | 3504 | 83,1 | 27,8 |
| 30 - 626 | 2600 | 5879 | 3796 | 93,4 | 30,2 |
| 30 - 628 | 2800 | 6331 | 4088 | 100,3 | 32,5 |
| 30 - 630 | 3000 | 6783 | 4380 | 107,4 | 34,8 |
| Высота 700 мм | | | | | |
| 30 - 704 | 400 | 991 | 640 | 19,5 | 5,3 |
| 30 - 705 | 500 | 1239 | 800 | 23,5 | 6,6 |
| 30 - 706 | 600 | 1487 | 960 | 27,5 | 7,9 |
| 30 - 707 | 700 | 1735 | 1120 | 31,5 | 9,2 |
| 30 - 708 | 800 | 1982 | 1280 | 35,5 | 10,6 |
| 30 - 709 | 900 | 2230 | 1440 | 39,5 | 11,9 |
| 30 - 710 | 1000 | 2478 | 1600 | 43,6 | 13,2 |
| 30 - 711 | 1100 | 2726 | 1760 | 47,7 | 14,5 |
| 30 - 712 | 1200 | 2974 | 1920 | 51,7 | 15,8 |
| 30 - 713 | 1300 | 3221 | 2080 | 55,7 | 17,2 |
| 30 - 714 | 1400 | 3469 | 2240 | 59,7 | 18,5 |
| 30 - 715 | 1500 | 3717 | 2400 | 63,7 | 19,8 |
| 30 - 716 | 1600 | 3965 | 2560 | 67,7 | 21,1 |
| 30 - 717 | 1700 | 4213 | 2720 | 71,7 | 22,4 |
| 30 - 718 | 1800 | 4460 | 2880 | 76,3 | 23,8 |
| 30 - 719 | 1900 | 4708 | 3040 | 80,3 | 25,1 |
| 30 - 720 | 2000 | 4956 | 3200 | 84,3 | 26,4 |
| 30 - 722 | 2200 | 5452 | 3520 | 92,5 | 29,0 |
| 30 - 724 | 2400 | 5947 | 3840 | 96,5 | 31,7 |
| 30 - 726 | 2600 | 6443 | 4160 | 108,5 | 34,3 |
| 30 - 728 | 2800 | 6938 | 4480 | 116,6 | 37,0 |
| 30 - 730 | 3000 | 7434 | 4800 | 124,7 | 39,6 |

* Значение теплового потока при температурных условиях 75/65/20°C приведено для наглядного сохранения общности с европейским стандартом EN 442.

** Справочные значения массы и вместимости радиаторов.

Таблица 1.9

Основные параметры и размеры радиаторов типа ЛК 30А и ЛУ 30А,
высотой 300, 500, 600, 700 мм

Продолжение табл. 1.9

| Типоразмер радиатора | Длина L, мм | Номинальный тепловой поток, Вт | | Масса, кг ** | Объем, л ** |
|----------------------|-------------|--|---|--------------|-------------|
| | | $\Delta T = 70 \text{ }^\circ\text{C}$ | $\Delta T = 50 \text{ }^\circ\text{C}$ (75/65/20)* | | |
| Высота 300 мм | | | | | |
| 30A - 304 | 400 | 516 | 333 | 8,4 | 2,6 |
| 30A - 305 | 500 | 645 | 417 | 10,1 | 3,2 |
| 30A - 306 | 600 | 774 | 500 | 11,8 | 3,8 |
| 30A - 307 | 700 | 903 | 583 | 13,5 | 4,5 |
| 30A - 308 | 800 | 1032 | 666 | 15,1 | 5,1 |
| 30A - 309 | 900 | 1161 | 750 | 16,8 | 5,8 |
| 30A - 310 | 1000 | 1290 | 833 | 18,7 | 6,4 |
| 30A - 311 | 1100 | 1419 | 916 | 20,4 | 7,0 |
| 30A - 312 | 1200 | 1548 | 1000 | 22,1 | 7,7 |
| 30A - 313 | 1300 | 1677 | 1083 | 23,7 | 8,3 |
| 30A - 314 | 1400 | 1806 | 1166 | 25,4 | 9,0 |
| 30A - 315 | 1500 | 1935 | 1250 | 27,1 | 9,6 |
| 30A - 316 | 1600 | 2064 | 1333 | 28,8 | 10,2 |
| 30A - 317 | 1700 | 2193 | 1416 | 30,5 | 10,9 |
| 30A - 318 | 1800 | 2322 | 1499 | 32,5 | 11,5 |
| 30A - 319 | 1900 | 2451 | 1583 | 34,2 | 12,2 |
| 30A - 320 | 2000 | 2580 | 1666 | 35,9 | 12,8 |
| 30A - 322 | 2200 | 2838 | 1833 | 39,4 | 14,1 |
| 30A - 324 | 2400 | 3096 | 1999 | 41,1 | 15,4 |
| 30A - 326 | 2600 | 3354 | 2166 | 46,2 | 16,6 |
| 30A - 328 | 2800 | 3612 | 2332 | 49,6 | 17,9 |
| 30A - 330 | 3000 | 3870 | 2499 | 53,1 | 19,2 |
| Высота 500 мм | | | | | |
| 30A - 504 | 400 | 778 | 502 | 12,9 | 4,0 |
| 30A - 505 | 500 | 972 | 628 | 15,7 | 5,0 |
| 30A - 506 | 600 | 1166 | 753 | 18,5 | 5,9 |
| 30A - 507 | 700 | 1361 | 879 | 21,4 | 6,9 |
| 30A - 508 | 800 | 1555 | 1004 | 24,2 | 7,9 |
| 30A - 509 | 900 | 1750 | 1130 | 27,0 | 8,9 |
| 30A - 510 | 1000 | 1944 | 1255 | 30,0 | 9,9 |
| 30A - 511 | 1100 | 2138 | 1381 | 32,8 | 10,9 |
| 30A - 512 | 1200 | 2333 | 1506 | 35,6 | 11,9 |
| 30A - 513 | 1300 | 2527 | 1632 | 38,4 | 12,9 |
| 30A - 514 | 1400 | 2722 | 1757 | 41,3 | 13,9 |
| 30A - 515 | 1500 | 2916 | 1883 | 44,1 | 14,9 |
| 30A - 516 | 1600 | 3110 | 2008 | 46,9 | 15,8 |
| 30A - 517 | 1700 | 3305 | 2134 | 49,7 | 16,8 |
| 30A - 518 | 1800 | 3499 | 2259 | 52,9 | 17,8 |
| 30A - 519 | 1900 | 3694 | 2385 | 55,7 | 18,8 |
| 30A - 520 | 2000 | 3888 | 2510 | 58,5 | 19,8 |
| 30A - 522 | 2200 | 4277 | 2761 | 64,3 | 21,8 |
| 30A - 524 | 2400 | 4666 | 3012 | 67,1 | 23,8 |
| 30A - 526 | 2600 | 5054 | 3263 | 75,6 | 25,7 |
| 30A - 528 | 2800 | 5443 | 3514 | 81,2 | 27,7 |
| 30A - 530 | 3000 | 5832 | 3765 | 87,0 | 29,7 |

* Значение теплового потока при температурных условиях 75/65/20°C приведено для наглядного сохранения общности с европейским стандартом EN 442.

** Справочные значения массы и вместимости радиаторов.

| Типоразмер радиатора | Длина L, мм | Номинальный тепловой поток, Вт | | Масса, кг ** | Объем, л ** |
|----------------------|-------------|--|---|--------------|-------------|
| | | $\Delta T = 70 \text{ }^\circ\text{C}$ | $\Delta T = 50 \text{ }^\circ\text{C}$ (75/65/20)* | | |
| Высота 600 мм | | | | | |
| 30A - 604 | 400 | 904 | 584 | 15,1 | 4,6 |
| 30A - 605 | 500 | 1131 | 730 | 18,5 | 5,8 |
| 30A - 606 | 600 | 1357 | 876 | 21,9 | 7,0 |
| 30A - 607 | 700 | 1583 | 1022 | 25,3 | 8,1 |
| 30A - 608 | 800 | 1809 | 1168 | 28,7 | 9,3 |
| 30A - 609 | 900 | 2035 | 1314 | 32,1 | 10,4 |
| 30A - 610 | 1000 | 2261 | 1460 | 35,6 | 11,6 |
| 30A - 611 | 1100 | 2487 | 1606 | 39,0 | 12,8 |
| 30A - 612 | 1200 | 2713 | 1752 | 42,4 | 13,9 |
| 30A - 613 | 1300 | 2939 | 1898 | 45,8 | 15,1 |
| 30A - 614 | 1400 | 3165 | 2044 | 49,2 | 16,2 |
| 30A - 615 | 1500 | 3392 | 2190 | 52,6 | 17,4 |
| 30A - 616 | 1600 | 3618 | 2336 | 56,0 | 18,6 |
| 30A - 617 | 1700 | 3844 | 2482 | 59,4 | 19,7 |
| 30A - 618 | 1800 | 4070 | 2628 | 63,0 | 20,9 |
| 30A - 619 | 1900 | 4296 | 2774 | 66,4 | 22,0 |
| 30A - 620 | 2000 | 4522 | 2920 | 69,8 | 23,2 |
| 30A - 622 | 2200 | 4974 | 3212 | 76,7 | 25,5 |
| 30A - 624 | 2400 | 5426 | 3504 | 80,1 | 27,8 |
| 30A - 626 | 2600 | 5879 | 3796 | 90,3 | 30,2 |
| 30A - 628 | 2800 | 6331 | 4088 | 97,1 | 32,5 |
| 30A - 630 | 3000 | 6783 | 4380 | 104,0 | 34,8 |
| Высота 700 мм | | | | | |
| 30A - 704 | 400 | 991 | 640 | 17,4 | 5,3 |
| 30A - 705 | 500 | 1239 | 800 | 21,4 | 6,6 |
| 30A - 706 | 600 | 1487 | 960 | 25,3 | 7,9 |
| 30A - 707 | 700 | 1735 | 1120 | 29,3 | 9,2 |
| 30A - 708 | 800 | 1982 | 1280 | 33,2 | 10,6 |
| 30A - 709 | 900 | 2230 | 1440 | 37,2 | 11,9 |
| 30A - 710 | 1000 | 2478 | 1600 | 41,3 | 13,2 |
| 30A - 711 | 1100 | 2726 | 1760 | 45,2 | 14,5 |
| 30A - 712 | 1200 | 2974 | 1920 | 49,2 | 15,8 |
| 30A - 713 | 1300 | 3221 | 2080 | 53,1 | 17,2 |
| 30A - 714 | 1400 | 3469 | 2240 | 57,1 | 18,5 |
| 30A - 715 | 1500 | 3717 | 2400 | 61,1 | 19,8 |
| 30A - 716 | 1600 | 3965 | 2560 | 65,0 | 21,1 |
| 30A - 717 | 1700 | 4213 | 2720 | 69,0 | 22,4 |
| 30A - 718 | 1800 | 4460 | 2880 | 73,2 | 23,8 |
| 30A - 719 | 1900 | 4708 | 3040 | 77,2 | 25,1 |
| 30A - 720 | 2000 | 4956 | 3200 | 81,1 | 26,4 |
| 30A - 722 | 2200 | 5452 | 3520 | 89,2 | 29,0 |
| 30A - 724 | 2400 | 5947 | 3840 | 93,1 | 31,7 |
| 30A - 726 | 2600 | 6443 | 4160 | 105,0 | 34,3 |
| 30A - 728 | 2800 | 6938 | 4480 | 112,9 | 37,0 |
| 30A - 730 | 3000 | 7434 | 4800 | 120,9 | 39,6 |

* Значение теплового потока при температурных условиях 75/65/20°C приведено для наглядного сохранения общности с европейским стандартом EN 442.

** Справочные значения массы и вместимости радиаторов.

Таблица 1.10

Основные параметры и размеры радиаторов типа ЛК 33 и ЛУ 33,
высотой 300, 500, 600, 700 мм

Продолжение табл. 1.10

| Типоразмер радиатора | Длина L, мм | Номинальный тепловой поток, Вт | | Масса, кг ** | Объем, л ** |
|----------------------|-------------|--|---|--------------|-------------|
| | | $\Delta T = 70 \text{ }^\circ\text{C}$ | $\Delta T = 50 \text{ }^\circ\text{C}$ (75/65/20)* | | |
| Высота 300 мм | | | | | |
| 33 - 304 | 400 | 791 | 511 | 11,1 | 2,6 |
| 33 - 305 | 500 | 989 | 638 | 13,4 | 3,2 |
| 33 - 306 | 600 | 1186 | 766 | 15,6 | 3,8 |
| 33 - 307 | 700 | 1384 | 894 | 17,9 | 4,5 |
| 33 - 308 | 800 | 1582 | 1021 | 20,1 | 5,1 |
| 33 - 309 | 900 | 1779 | 1149 | 22,4 | 5,8 |
| 33 - 310 | 1000 | 1977 | 1277 | 24,7 | 6,4 |
| 33 - 311 | 1100 | 2175 | 1404 | 27,0 | 7,0 |
| 33 - 312 | 1200 | 2372 | 1532 | 29,4 | 7,7 |
| 33 - 313 | 1300 | 2570 | 1660 | 31,7 | 8,3 |
| 33 - 314 | 1400 | 2768 | 1788 | 33,9 | 9,0 |
| 33 - 315 | 1500 | 2966 | 1915 | 36,2 | 9,6 |
| 33 - 316 | 1600 | 3163 | 2043 | 38,5 | 10,2 |
| 33 - 317 | 1700 | 3361 | 2171 | 40,7 | 10,9 |
| 33 - 318 | 1800 | 3559 | 2298 | 43,3 | 11,5 |
| 33 - 319 | 1900 | 3756 | 2426 | 45,5 | 12,2 |
| 33 - 320 | 2000 | 3954 | 2554 | 47,8 | 12,8 |
| 33 - 322 | 2200 | 4349 | 2809 | 52,5 | 14,1 |
| 33 - 324 | 2400 | 4745 | 3064 | 54,7 | 15,4 |
| 33 - 326 | 2600 | 5140 | 3320 | 61,5 | 16,6 |
| 33 - 328 | 2800 | 5536 | 3575 | 66,0 | 17,9 |
| 33 - 330 | 3000 | 5931 | 3830 | 70,7 | 19,2 |
| Высота 500 мм | | | | | |
| 33 - 504 | 400 | 1210 | 782 | 18,3 | 4,0 |
| 33 - 505 | 500 | 1513 | 977 | 22,2 | 5,0 |
| 33 - 506 | 600 | 1816 | 1172 | 26,1 | 5,9 |
| 33 - 507 | 700 | 2118 | 1368 | 30,0 | 6,9 |
| 33 - 508 | 800 | 2421 | 1563 | 33,9 | 7,9 |
| 33 - 509 | 900 | 2723 | 1759 | 37,8 | 8,9 |
| 33 - 510 | 1000 | 3026 | 1954 | 41,8 | 9,9 |
| 33 - 511 | 1100 | 3329 | 2149 | 45,7 | 10,9 |
| 33 - 512 | 1200 | 3631 | 2345 | 49,9 | 11,9 |
| 33 - 513 | 1300 | 3934 | 2540 | 53,8 | 12,9 |
| 33 - 514 | 1400 | 4236 | 2736 | 57,8 | 13,9 |
| 33 - 515 | 1500 | 4539 | 2931 | 61,7 | 14,9 |
| 33 - 516 | 1600 | 4842 | 3126 | 65,6 | 15,8 |
| 33 - 517 | 1700 | 5144 | 3322 | 69,5 | 16,8 |
| 33 - 518 | 1800 | 5447 | 3517 | 73,9 | 17,8 |
| 33 - 519 | 1900 | 5749 | 3713 | 77,8 | 18,8 |
| 33 - 520 | 2000 | 6052 | 3908 | 81,7 | 19,8 |
| 33 - 522 | 2200 | 6657 | 4299 | 89,7 | 21,8 |
| 33 - 524 | 2400 | 7262 | 4690 | 93,6 | 23,8 |
| 33 - 526 | 2600 | 7868 | 5080 | 105,4 | 25,7 |
| 33 - 528 | 2800 | 8473 | 5471 | 113,2 | 27,7 |
| 33 - 530 | 3000 | 9078 | 5862 | 121,2 | 29,7 |

* Значение теплового потока при температурных условиях 75/65/20°C приведено для наглядного сохранения общности с европейским стандартом EN 442.

** Справочные значения массы и вместимости радиаторов.

| Типоразмер радиатора | Длина L, мм | Номинальный тепловой поток, Вт | | Масса, кг ** | Объем, л ** |
|----------------------|-------------|--|---|--------------|-------------|
| | | $\Delta T = 70 \text{ }^\circ\text{C}$ | $\Delta T = 50 \text{ }^\circ\text{C}$ (75/65/20)* | | |
| Высота 600 мм | | | | | |
| 33 - 604 | 400 | 1402 | 905 | 21,9 | 4,6 |
| 33 - 605 | 500 | 1753 | 1132 | 26,6 | 5,8 |
| 33 - 606 | 600 | 2103 | 1358 | 31,3 | 7,0 |
| 33 - 607 | 700 | 2454 | 1584 | 36,0 | 8,1 |
| 33 - 608 | 800 | 2804 | 1811 | 40,7 | 9,3 |
| 33 - 609 | 900 | 3155 | 2037 | 45,4 | 10,4 |
| 33 - 610 | 1000 | 3505 | 2263 | 50,3 | 11,6 |
| 33 - 611 | 1100 | 3856 | 2490 | 55,0 | 12,8 |
| 33 - 612 | 1200 | 4206 | 2716 | 60,1 | 13,9 |
| 33 - 613 | 1300 | 4557 | 2942 | 64,9 | 15,1 |
| 33 - 614 | 1400 | 4907 | 3168 | 69,6 | 16,2 |
| 33 - 615 | 1500 | 5258 | 3395 | 74,4 | 17,4 |
| 33 - 616 | 1600 | 5608 | 3621 | 79,1 | 18,6 |
| 33 - 617 | 1700 | 5959 | 3847 | 83,9 | 19,7 |
| 33 - 618 | 1800 | 6309 | 4074 | 89,1 | 20,9 |
| 33 - 619 | 1900 | 6660 | 4300 | 93,9 | 22,0 |
| 33 - 620 | 2000 | 7010 | 4526 | 98,6 | 23,2 |
| 33 - 622 | 2200 | 7711 | 4979 | 108,2 | 25,5 |
| 33 - 624 | 2400 | 8412 | 5432 | 113,0 | 27,8 |
| 33 - 626 | 2600 | 9113 | 5884 | 127,2 | 30,2 |
| 33 - 628 | 2800 | 9814 | 6337 | 136,7 | 32,5 |
| 33 - 630 | 3000 | 10515 | 6790 | 146,3 | 34,8 |
| Высота 700 мм | | | | | |
| 33 - 704 | 400 | 1606 | 1037 | 25,5 | 5,3 |
| 33 - 705 | 500 | 2007 | 1296 | 31,0 | 6,6 |
| 33 - 706 | 600 | 2408 | 1555 | 36,5 | 7,9 |
| 33 - 707 | 700 | 2810 | 1814 | 42,1 | 9,2 |
| 33 - 708 | 800 | 3211 | 2074 | 47,6 | 10,6 |
| 33 - 709 | 900 | 3613 | 2333 | 53,1 | 11,9 |
| 33 - 710 | 1000 | 4014 | 2592 | 58,8 | 13,2 |
| 33 - 711 | 1100 | 4415 | 2851 | 64,3 | 14,5 |
| 33 - 712 | 1200 | 4817 | 3110 | 70,4 | 15,8 |
| 33 - 713 | 1300 | 5218 | 3370 | 75,9 | 17,2 |
| 33 - 714 | 1400 | 5620 | 3629 | 81,5 | 18,5 |
| 33 - 715 | 1500 | 6021 | 3888 | 87,1 | 19,8 |
| 33 - 716 | 1600 | 6422 | 4147 | 92,6 | 21,1 |
| 33 - 717 | 1700 | 6824 | 4406 | 98,2 | 22,4 |
| 33 - 718 | 1800 | 7225 | 4666 | 104,3 | 23,8 |
| 33 - 719 | 1900 | 7627 | 4925 | 109,9 | 25,1 |
| 33 - 720 | 2000 | 8028 | 5184 | 115,5 | 26,4 |
| 33 - 722 | 2200 | 8831 | 5702 | 126,7 | 29,0 |
| 33 - 724 | 2400 | 9634 | 6221 | 132,3 | 31,7 |
| 33 - 726 | 2600 | 10436 | 6739 | 149,0 | 34,3 |
| 33 - 728 | 2800 | 11239 | 7258 | 160,2 | 37,0 |
| 33 - 730 | 3000 | 12042 | 7776 | 171,4 | 39,6 |

* Значение теплового потока при температурных условиях 75/65/20°C приведено для наглядного сохранения общности с европейским стандартом EN 442.

** Справочные значения массы и вместимости радиаторов.

2. СХЕМЫ И ЭЛЕМЕНТЫ СИСТЕМ ОТОПЛЕНИЯ

2.1 Отопительные радиаторы «Лидея» применяют в двухтрубных и однотрубных системах отопления с вертикальным и горизонтальным расположением теплопроводов, объединяющих отопительные приборы. При проектировании рекомендуется применять тупиковую схему разводки магистралей.

2.2 Радиаторы могут применяться как в насосных или элеваторных, так и в гравитационных системах отопления.

Для повышения надёжности и долговечности систем отопления рекомендуется применять закрытый расширительный сосуд. В большинстве зарубежных котлов, особенно настенных, мембранный расширительный сосуд уже имеется.

2.3 Рекомендуемые схемы систем отопления и присоединения к ним радиаторов «Лидея» такие же, как и для всех других отопительных приборов с четырьмя боковыми (и двумя нижними для модификации ЛУ) присоединительными отверстиями, и не требуют специальных разъяснений. Подчеркнем лишь, что установка воздухоотводчика в свободном верхнем отверстии является обязательной, схема «сверху-вниз» является предпочтительной, установка терморегулирующей арматуры на верхней подводке – рекомендуемой.

2.4 Радиаторы в помещении устанавливаются, как правило, под окном на стене. Присоединение теплопроводов к радиаторам может быть с одной стороны (одностороннее) и с противоположных сторон приборов (разностороннее, или диагональное).

При одностороннем присоединении труб не рекомендуется применять чрезмерно длинные радиаторы. В случаях, когда применение длинных радиаторов неизбежно, целесообразно применять разностороннюю схему присоединения приборов.

2.5 Регулирование теплового потока радиаторов в системах отопления осуществляется с помощью индивидуальных регуляторов (ручного или автоматического действия), устанавливаемых на подводках к приборам. Для ручного регулирования используют обычные краны двойной регулировки, краны регулирующие проходные (КРП) и др.

Для автоматического регулирования в насосных системах отопления применяют термостатические вентили. При этом для однотрубных систем рекомендуется использовать вентили с уменьшенным гидравлическим сопротивлением.

2.6 В последнее время в отечественной практике находит всё более широкое применение скрытая (под чистым полом) прокладка теплопроводов и нижнее их присоединение к радиаторам с помощью специальных транзитных вертикальных подводящих теплопроводов, обеспечивающих наиболее рациональную схему

движения теплоносителя в радиаторе по схеме "сверху-вниз". Во всех случаях в верхней противоположной пробке радиатора необходимо предусматривать установку воздухоотводчика.

2.7 Радиаторы «Лидея» ЛУ «Универсал» в случае донного подключения к подводящим теплопроводам обычно присоединяются с помощью Н-образного запорного клапана (рис. 2.1), который может быть использован как в однотрубной, так и в двухтрубной системе отопления. С его помощью можно отключить радиатор для его демонтажа или технического обслуживания без опорожнения всей системы отопления. Клапан может присоединяться к штуцерам радиатора с внутренней резьбой G ¾ с помощью специальных переходных штуцеров G ¾ x G ¾. Универсальные Н-образные клапаны или их аналоги поставляются настроенными для применения в двухтрубной системе отопления, т.е. с закрытым встроенным байпасом. Переключение клапана для работы в однотрубной системе производится простым вращением затвора байпаса, при котором обеспечивается возможность регулирования доли теплоносителя, затекающего в радиатор (коэффициента затекания).

Для двухтрубных систем вместо установки Н – образного клапана можно использовать простые вертикальные подводки.

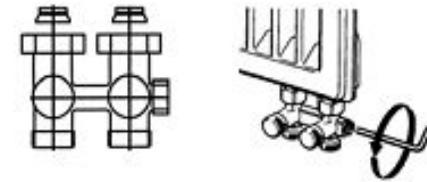


Рисунок 2.1

Н-образный клапан
для нижнего подключения

2.8 Для полного отключения стояков и спуска из них воды на подъёмном и опускном участках в местах присоединения стояков к горячей и обратной магистралям устанавливают соответствующую запорную арматуру. Для малоэтажных зданий для спуска воды допускается установка тройников с пробками. В зданиях с числом этажей 8 и более установка спускных кранов (вместо тройников с пробками) на подъёмных и опускных участках является обязательной независимо от расчётной температуры теплоносителя.

3. ГИДРАВЛИЧЕСКИЙ РАСЧЕТ

3.1 Значения располагаемого давления при непосредственном присоединении к тепловой сети через элеватор следует принимать согласно указаниям, приведенным в СНиП 41-01-2003

3.2 Гидравлический расчёт теплопроводов систем отопления с радиаторами «Лидея» рекомендуется проводить исходя из постоянного перепада температур теплоносителя в стояках. При переменном перепаде температур теплоносителя в стояках его отклонение от расчётного перепада в системе не должно превышать 15 %.

3.3 Потери давления в циркуляционных кольцах системы отопления не должны отличаться при постоянном перепаде температур более чем на 15 % при тупиковой схеме разводки магистралей и более чем на 5 % при попутной схеме.

3.4 При гидравлическом расчёте теплопроводов потери давления на трение и преодоление местных сопротивлений следует определять по методу «характеристик гидравлического сопротивления»:

$$\Delta P = S * M^2 \quad (3.1)$$

или по методу удельных линейных потерь давления:

$$\Delta P = R * L + Z \quad (3.2)$$

где ΔP - потери давления на трение и преодоление местных сопротивлений, Па;

$S = A * \phi'$ - характеристика сопротивления участка теплопровода, равная потере давления в нём при расходе теплоносителя 1 кг/с, Па/(кг/с)²;

A - удельное скоростное давление в теплопроводах при расходе теплоносителя 1 кг/с, Па/(кг/с)² (принимается по приложению 1);

$\phi' = [(l/d) * L + \phi\phi]$ - приведенный коэффициент сопротивления рассчитываемого участка теплопровода;

ϕ - коэффициент трения;

d - внутренний диаметр теплопровода, м;

L - длина рассчитываемого участка теплопровода, м;

$\phi\phi$ - сумма коэффициентов местных сопротивлений на рассчитываемом участке сети;

M - расход теплоносителя, кг/с;

R - удельная линейная потеря давления на 1 м трубы, Па/м;

Z - местные потери давления на участке, Па.

3.5 В табл. 3.1 приведены гидравлические характеристики радиаторов «Лидея» при нормативном расходе горячей воды через прибор $M_{\text{нр}} = 0,1$ кг/с (360

кг/ч), характерном для одноконтурных систем отопления при проходе всей воды через прибор, а также при расходе 0,02 кг/с (72 кг/ч), характерном для двухконтурных систем отопления и одноконтурных с замыкающим участком и термостатом на подводке. При необходимости с допустимой для практических расчетов погрешностью данные таблицы 3.1 могут быть линейно интерполированы для других расходов теплоносителя.

Гидравлические характеристики при движении теплоносителя по схемам «сверху-вниз» и «снизу-вверх» практически не зависят от высоты и длины радиатора.

Таблица 3.1

Усредненные значения гидравлических характеристик радиаторов «Лидея» с подводками с условным диаметром 15 мм и с эквивалентной шероховатостью 0,2 мм

| Типы радиаторов | Коэффициент местного сопротивления λ при расходе теплоносителя через прибор $M_{\text{нр}}$ | | Характеристика сопротивления $S * 10^{-4}$, Па/(кг/с) ² , при расходе теплоносителя через прибор $M_{\text{нр}}$ | |
|-----------------|---|----------|--|----------|
| | 72 кг/ч | 360 кг/ч | 72 кг/ч | 360 кг/ч |
| 10, 11, 11А | 31 | 27 | 42,4 | 37,1 |
| 20, 20А, 21 | 18,5 | 16 | 25,2 | 21,8 |
| 22 | 18 | 15 | 24,5 | 20,5 |
| 30, 30А, 33 | 12 | 11 | 16,6 | 15,1 |

3.6 Значения удельных скоростных давлений и приведённых коэффициентов гидравлического трения для стальных теплопроводов систем отопления принимаются по приложению 1. Гидравлические характеристики медных теплопроводов приведены в приложении 2.

3.7 Значения коэффициентов местного сопротивления конструктивных элементов систем водяного отопления принимаются по "Справочнику проектировщика. Внутренние санитарно-технические устройства. Ч.1. Отопление" /Под редакцией И.Г.Староверова/- М., Стройиздат, 1990.

3.8 Гидравлические характеристики отопительного прибора и подводящих теплопроводов в одноконтурных системах отопления с замыкающими участками определяют по фактическому расходу через прибор, используя коэффициент затекания $\alpha_{\text{нр}}$, характеризующий долю теплоносителя, проходящего через прибор, в общем расходе в подводке к радиаторному узлу. Таким образом, в одноконтурных системах отопления расход воды через прибор $M_{\text{нр}}$, кг/с, определяется зависимостью

$$M_{\text{нр}} = \alpha_{\text{нр}} * M_{\text{ст}} \quad (3.3)$$

где $\alpha_{\text{нр}}$ - коэффициент затекания воды в прибор;

$M_{\text{ст}}$ - расход теплоносителя в стояке одноконтурной системы отопления при одностороннем подключении радиаторного узла, кг/с.

3.9 Значения коэффициентов затекания $\alpha_{\text{нр}}$ для радиаторов при различных сочетаниях диаметров труб стояков $d_{\text{ст}}$, смещённых замыкающих участков $d_{\text{з}}$ и

подводящих теплопроводов d_n узлов одностороннего присоединения радиаторов в однотрубных системах отопления при установке на подводках некоторых моделей терморегулирующих клапанов представлены в таблице 3.2. Эти данные приведены для чистой регулирующей арматуры при движении теплоносителя по схеме "сверху-вниз" и полностью открытом клапане. В реальных условиях эксплуатации коэффициенты затекания из-за возможных загрязнений уменьшаются на 5-10%. Коэффициенты затекания незначительно зависят от схемы движения теплоносителя, а также от высоты радиатора (на 3-4 % уменьшаются при высоте 300 мм и на 4-5 % увеличиваются при высоте 700 мм), поэтому при расчётах можно пользоваться усреднёнными значениями $\alpha_{лр}$, ориентированными на радиаторы высотой 500 мм.

Таблица 3.2

Усреднённые значения коэффициентов затекания $\alpha_{лр}$ узлов однотрубных систем водяного отопления со стальными панельными радиаторами «Лидея»

| Вид термостата | Тип радиатора | Значения $\alpha_{лр}$ при $d_{ст} \times d_{зв} \times d_n = 15 \times 15 \times 15$ (мм) |
|---|------------------------------|--|
| Фирма «ГЕРЦ Арматурен»: тип «ГЕРЦ-TS-E» с жидкостным датчиком при $X_p=0,44$ мм | 10, 11, 11A | 0,205 |
| | 20, 20A, 21, 22, 30, 30A, 33 | 0,225 |
| Фирма «ГЕРЦ Арматурен»: тип «ГЕРЦ-TS-E» с жидкостным датчиком при $X_p=0,7$ мм | 10, 11, 11A | 0,305 |
| | 20, 20A, 21, 22, 30, 30A, 33 | 0,335 |
| Фирма «Данфосс»: тип RTD-G с газоконденсатным датчиком при $X_p=0,57$ мм | 10, 11, 11A | 0,2 |
| | 20, 20A, 21, 22, 30, 30A, 33 | 0,22 |
| Фирма «Овентроп»: тип M с жидкостным датчиком при $X_p=0,44$ мм | 10, 11, 11A | 0,2 |
| | 20, 20A, 21, 22, 30, 30A, 33 | 0,205 |

3.10 Коэффициенты затекания при установке термостатических клапанов определены для распространенной настройки клапана на режим 2 К. Очевидно, что при расчете коэффициента затекания для частично открытого клапана потребный размер отопительного прибора будет больше, чем при расчёте для полностью открытого клапана, характерного при использовании обычных кранов и вентилей. Для однотрубных систем отопления следует применять специальные термостатические клапаны уменьшенного гидравлического сопротивления.

3.11 В радиаторах «Лидея» ЛУ («Универсал») в верхнем боковом фитинге транзитного теплопровода установлен встроенный терморегулирующий клапан фирмы Schloesser (каталожный номер 6030 00006), который предназначен для применения в радиаторах, устанавливаемых в двухтрубных системах водяного отопления (рис. 3.1)

Для клапанов 6030 00006 возможно использование термостатических элементов (термостатических головок) фирмы Schloesser следующих серий: Diamant, Diamant Plus, Diamant Invest, Brillant, Brillant Plus, а также других производителей с присоединительной резьбой M30x1,5 и позицией закрытия 11,5 мм.



Рисунок 3.1

Внешний вид встроенного клапана фирмы Schloesser (каталожный номер 6030 00006)

Встраиваемый клапан имеет устройство предварительной настройки пропускной способности для обеспечения расчетного распределения потока теплоносителя по всем отопительным приборам двухтрубной системы отопления. Предварительная настройка осуществляется согласно диаграмме (рис. 3.2) и может производиться в диапазоне от "1" до "6", не допускается установка с интервалом менее 1,0.

Цифра 6 соответствует нормальной установке (заводские установки). В положении 6 клапан полностью открыт.



| Позиции настройки | 1 | 2 | 3 | 4 | 5 | 6 |
|---------------------------|------|------|------|------|------|------|
| K_v ($\Delta t = 2K$) | 0,14 | 0,22 | 0,50 | 0,56 | 0,76 | 0,97 |

Рисунок 3.2

Гидравлические характеристики встроенных клапанов фирмы Schloesser при различных режимах настройки

3.12 В однотрубных системах отопления с радиаторами «Лидея» целесообразно применять трёхходовые термостатические клапаны, обеспечивающие удобное подключение к прибору и монтаж замыкающего участка. Гидравлические характеристики радиаторных узлов с трёхходовыми термостатами определяют перепад давлений между подводящим и обратным патрубками у замыкающего участка, зависят от настройки на коэффициент затекания, расхода теплоносителя в стояке и от гидравлических характеристик отопительных приборов.

Использование трёхходовых термостатов в однотрубных системах отопления обеспечивает более высокие значения коэффициента затекания, чем при использовании термостатов пониженного сопротивления, монтируемых на подводках к приборам.

3.13 Для снижения уровня звука термостатических клапанов до приемлемых значений 25-30 дБА рекомендуется скорость воды в подводках не более 0,6-0,8 м/с, а перепад давления на клапанах различных моделей – не более 15-30 кПа (1,5-3 м в.ст.). Для обеспечения нормальной работы термостатического клапана перепад давления на нём, как правило, должен быть не менее 3-5 кПа (0,3-0,5 м в.ст.).

3.14 Производительность и напор насосов для систем отопления, заполняемых низкотемпературными жидкостями, следует увеличивать из-за существенных различий теплофизических свойств антифриза и воды. Например, для антифриза «DIXIS-30» производительность необходимо увеличивать на 10%, а напор на 50%.

4. ТЕПЛОВОЙ РАСЧЁТ

4.1 Тепловой расчёт проводится по существующим методикам с применением основных расчётных зависимостей, изложенных в специальной справочно-информационной литературе, и с учётом данных, приведенных в настоящих рекомендациях.

4.2 При нахождении общего расхода воды в системе отопления её расход, определённый на основании суммарных теплопотерь здания, увеличивается пропорционально поправочным коэффициентам, один из которых, φ_1 , зависит от номенклатурного шага радиатора и принимается в зависимости от высоты по табл.4.1, а второй, φ_2 , – от доли увеличения теплопотерь через радиаторный

участок и принимается в зависимости от типа наружного ограждения также по табл. 4.1.

При нахождении значений φ_1 учитывался номенклатурный шаг типоразмеров радиаторов, наиболее распространённых в системах отопления жилых зданий. Доля панельных радиаторов с длиной более 1400 мм сравнительно невелика, поэтому при нахождении φ_1 номенклатурный шаг длинных радиаторов не учитывался.

При использовании теплоизолированных защитных экранов можно принимать $\varphi_2 = 1$.

Таблица 4.1

Значения поправочных коэффициентов φ_1 и φ_2

| Тип радиатора | Высота радиатора, мм | Средний номенклатурный шаг, Вт | Λ_1 | Λ_2 при установке | |
|---------------|----------------------|--------------------------------|-------------|---------------------------|------------------------|
| | | | | у наружной стены | у наружного остекления |
| 10 | 300 | 53 | 1 | 1,04 | 1,1 |
| | 500 | 81 | 1,006 | | |
| | 600 | 96 | 1,008 | | |
| | 700 | 109 | 1,01 | | |
| 11, 11A | 300 | 79 | 1,006 | 1,03 | 1,08 |
| | 500 | 126 | 1,02 | | |
| | 600 | 146 | 1,03 | | |
| | 700 | 167 | 1,04 | | |
| 20, 20A | 300 | 90 | 1,007 | 1,03 | 1,08 |
| | 500 | 134 | 1,02 | | |
| | 600 | 157 | 1,03 | | |
| | 700 | 174 | 1,045 | | |
| 21 | 300 | 113 | 1,015 | 1,02 | 1,06 |
| | 500 | 172 | 1,039 | | |
| | 600 | 196 | 1,063 | | |
| | 700 | 230 | 1,087 | | |
| 22 | 300 | 140 | 1,029 | 1,015 | 1,04 |
| | 500 | 216 | 1,082 | | |
| | 600 | 247 | 1,11 | | |
| | 700 | 280 | 1,138 | | |
| 30, 30A | 300 | 129 | 1,04 | 1,01 | 1,06 |
| | 500 | 194 | 1,07 | | |
| | 600 | 226 | 1,12 | | |
| | 700 | 248 | 1,13 | | |
| 33 | 300 | 198 | 1,075 | 1,01 | 1,02 |
| | 500 | 303 | 1,152 | | |
| | 600 | 351 | 1,205 | | |
| | 700 | 401 | 1,258 | | |

Увеличение теплопотерь через радиаторные участки наружных ограждений не требует увеличения площади теплопередающей поверхности и, соответственно, номинального (нормативного) теплового потока при подборе радиатора, поскольку тепловой поток от прибора возрастает практически на столько же, на сколько возрастают теплопотери.

При введении поправочных коэффициентов φ_1 и φ_2 на общий расход теплоносителя в системе отопления можно в первом приближении не учитывать дополнительный расход теплоносителя по стоякам или ветвям к радиаторам, полагая, что с допустимой для практических расчётов погрешностью увеличение расхода по всем стоякам (ветвям) пропорционально увеличению их нагрузок.

4.3 При подборе радиаторов, оснащённых термостатическими клапанами, для минимизации риска разбалансировки системы отопления в период эксплуатации и во избежание нарушения Закона о защите прав потребителей, а также согласно европейским стандартам теплопотери, определённые по российским методикам, следует увеличивать в 1,15 раза для помещений, в которых устанавливаются радиаторы с автоматическими терморегуляторами.

4.4 Тепловой поток радиатора Q , Вт, при условиях, отличных от нормальных (нормативных), определяется по формуле:

$$Q = Q_{\text{н}} * (\Delta T / 70)^{1+n} * c * (M_{\text{нр}} / 0,1)^m * b * p = Q_{\text{н}} * \varphi_1 * \varphi_2 * b * p, \quad (4.1)$$

где $Q_{\text{н}}$ – номинальный тепловой поток радиатора при нормальных условиях, кВт, значения которого принимаются по табл. 1.1 – 1.10;

φT – фактический температурный напор, °С, определяемый по формуле

$$\varphi T = \frac{t_n + t_k}{2} - t_p = t_n - \frac{\varphi t_{\text{нр}}}{2} - t_p \quad (4.2)$$

где t_n и t_k – соответственно начальная и конечная температуры теплоносителя (на входе и выходе) в отопительном приборе, °С;

t_p – расчётная температура помещения, принимаемая равной расчётной температуре воздуха в отапливаемом помещении t_v , °С;

$\varphi t_{\text{нр}}$ – перепад температур теплоносителя в отопительном приборе, °С;

70 – нормированный температурный напор, °С;

c – поправочный коэффициент, с помощью которого учитывается влияние схемы движения теплоносителя (табл.4.2);

n, m – эмпирические показатели степени соответственно при относительных температурном напоре и расходе теплоносителя (табл.4.2);

$M_{\text{нр}}$ – фактический расход теплоносителя через отопительный прибор, кг/с;

b – безразмерный поправочный коэффициент на расчётное атмосферное давление (табл. 4.3);

φ_2 – безразмерный поправочный коэффициент, характеризующий зависимость теплового потока радиатора от количества колонок в нём при любых схемах движения теплоносителя (табл. 4.4);

p – безразмерный поправочный коэффициент, с помощью которого учитывается специфика зависимости теплового потока и коэффициента теплопередачи панельного радиатора от его длины при движении теплоносителя "снизу-вверх" (табл. 4.4); при движении теплоносителя по схемам "сверху-вниз" и "снизу-вниз" $p=1$.

$\varphi_1 = (\Delta T / 70)^{1+n}$ – безразмерный поправочный коэффициент, с помощью которого учитывается изменение теплового потока отопительных приборов при отличии расчётного температурного напора от нормального (табл. 4.5).

$\varphi_2 = c * (M_{\text{нр}} / 0,1)^m$ – безразмерный поправочный коэффициент, с помощью которого учитывается изменение теплового потока отопительного прибора при отличии расчётного расхода теплоносителя через прибор от нормального с учётом схемы движения теплоносителя (принимается по табл. 4.6);

Таблица 4.2

Значения показателей степени n и m , коэффициентов c и p при различных схемах движения теплоносителя

| Схема движения теплоносителя | Расход теплоносителя $M_{\text{нр}}$ | | n | c | m | p |
|------------------------------|--------------------------------------|--------|------|------|-----|----------|
| | кг/с | кг/ч | | | | |
| Сверху-вниз | 0,015-0,15 | 54-540 | 0,3 | 1 | 0 | 1 |
| Снизу-вверх | 0,015-0,15 | 54-540 | 0,33 | 0,8 | 0,1 | Табл.4.4 |
| Снизу-вниз | 0,015-0,1 | 54-360 | 0,28 | 0,95 | 0 | 1 |

Таблица 4.3

Значения поправочного коэффициента b

| Тип радиатора | b при атмосферном давлении, гПа (мм рт.ст.) | | | | | | | |
|-----------------|---|-----------|-----------|-----------|-----------|------------|--------------|------------|
| | 933 (700) | 947 (710) | 960 (720) | 973 (730) | 987 (740) | 1000 (750) | 1013,3 (760) | 1040 (780) |
| 10 | 0,973 | 0,977 | 0,982 | 0,986 | 0,99 | 0,995 | 1 | 1,009 |
| 11, 11А, 20,20А | 0,968 | 0,973 | 0,978 | 0,984 | 0,989 | 0,995 | 1 | 1,01 |
| 21 | 0,965 | 0,971 | 0,977 | 0,983 | 0,988 | 0,994 | 1 | 1,012 |
| 22, 30, 30А | 0,963 | 0,969 | 0,975 | 0,981 | 0,987 | 0,994 | 1 | 1,012 |
| 33 | 0,961 | 0,967 | 0,973 | 0,98 | 0,986 | 0,993 | 1 | 1,013 |

Таблица 4.4

Значения поправочного коэффициента p при движении теплоносителя по схеме "снизу-вверх"

| Тип радиатора | Значения p при длине радиатора | | | | |
|------------------------------|----------------------------------|----------|----------|------------|--------------|
| | 400, 500 | 600, 700 | 800, 900 | 1000, 1200 | 1400 и более |
| 10, 11, 11А | 1,09 | 1,07 | 1,04 | 1,02 | 1 |
| 20, 20А, 21, 22, 30, 30А, 33 | 1,06 | 1,05 | 1,025 | 1,01 | 1 |

Таблица 4.5

Значения поправочного коэффициента ϕ_1

| $\Delta T, ^\circ\text{C}$ | λ_1 при схеме движения теплоносителя | | |
|----------------------------|--|-------------|------------|
| | Сверху-вниз | Снизу-вверх | Снизу-вниз |
| 44 | 0,547 | 0,539 | 0,552 |
| 46 | 0,579 | 0,572 | 0,584 |
| 48 | 0,612 | 0,605 | 0,617 |
| 50 | 0,646 | 0,639 | 0,65 |
| 52 | 0,679 | 0,673 | 0,684 |
| 54 | 0,714 | 0,708 | 0,717 |
| 56 | 0,748 | 0,743 | 0,752 |
| 58 | 0,783 | 0,779 | 0,786 |
| 60 | 0,818 | 0,815 | 0,821 |
| 62 | 0,854 | 0,851 | 0,856 |
| 64 | 0,89 | 0,888 | 0,892 |
| 66 | 0,926 | 0,925 | 0,927 |
| 68 | 0,963 | 0,962 | 0,964 |
| 70 | 1 | 1 | 1 |
| 72 | 1,037 | 1,038 | 1,037 |
| 74 | 1,075 | 1,077 | 1,074 |
| 76 | 1,113 | 1,116 | 1,111 |

| $\Delta T, ^\circ\text{C}$ | λ_1 при схеме движения теплоносителя | | |
|----------------------------|--|-------------|------------|
| | Сверху-вниз | Снизу-вверх | Снизу-вниз |
| 78 | 1,151 | 1,155 | 1,149 |
| 80 | 1,19 | 1,194 | 1,186 |
| 82 | 1,228 | 1,234 | 1,224 |
| 84 | 1,267 | 1,274 | 1,263 |
| 86 | 1,307 | 1,315 | 1,301 |
| 88 | 1,346 | 1,356 | 1,34 |
| 90 | 1,386 | 1,397 | 1,379 |
| 92 | 1,427 | 1,438 | 1,419 |
| 94 | 1,467 | 1,48 | 1,458 |
| 96 | 1,508 | 1,522 | 1,498 |
| 98 | 1,549 | 1,564 | 1,538 |
| 100 | 1,59 | 1,607 | 1,579 |
| 102 | 1,631 | 1,65 | 1,619 |
| 104 | 1,673 | 1,693 | 1,66 |
| 106 | 1,715 | 1,737 | 1,701 |
| 108 | 1,757 | 1,78 | 1,742 |
| 110 | 1,8 | 1,824 | 1,783 |

Таблица 4.6

Значения поправочного коэффициента ϕ_2 при движении теплоносителя по схеме «снизу-вверх»

| МпР | | λ_2 |
|-------|------|-------------|
| кг/с | кг/ч | |
| 0,015 | 54 | 0,662 |
| 0,02 | 72 | 0,681 |
| 0,03 | 108 | 0,71 |
| 0,04 | 144 | 0,73 |
| 0,05 | 180 | 0,747 |
| 0,06 | 216 | 0,76 |

| МпР | | λ_2 |
|-------|------|-------------|
| кг/с | кг/ч | |
| 0,07 | 252 | 0,772 |
| 0,08 | 288 | 0,783 |
| 0,09 | 324 | 0,792 |
| 0,1 | 360 | 0,8 |
| 0,125 | 450 | 0,818 |
| 0,15 | 540 | 0,833 |

Примечание. Значение ϕ_2 при движении теплоносителя «сверху-вниз» равно 1, «снизу-вниз» – 0,95

4.5 Полезный тепловой поток теплопроводов принимается обычно равным 50-90% от общей теплоотдачи труб при прокладке их у наружных стен и достигает 100% при расположении стояков у внутренних перегородок. Тепловой поток 1 м открыто проложенных вертикальных и горизонтальных гладких металлических труб, окрашенных масляной краской, определяется по приложению 3.

5. ПРИМЕР РАСЧЁТА ЭТАЖЕСТОЯКА ОДНОТРУБНОЙ СИСТЕМЫ ВОДЯНОГО ОТОПЛЕНИЯ С РАДИАТОРАМИ «ЛИДЕЯ»

Исходные данные.

Требуется выполнить тепловой расчёт этажестояка вертикальной однотрубной системы водяного отопления со стальными панельными радиаторами «Лидея» Радиатор установлен под окном на наружной стене без ниши на первом этаже 18-этажного жилого дома, присоединён к стояку со смещённым замыкающим участком и термостатом «Овентроп» тип М на подводке к прибору. Движение теплоносителя в приборе по схеме «снизу-вверх». Теплопотери помещения с учётом коэффициента запаса 1,15 (см. п. 4.3 настоящих рекомендаций) составляют 1200 Вт. Температура горячего теплоносителя на входе в стояк t_n условно принимается равной 105°C (без учёта теплопотерь в магистрали), расчётный перепад температур по стояку $\phi_{ст} = 35^\circ\text{C}$, температура воздуха в отапливаемом помещении $t_b = 20^\circ\text{C}$, атмосферное давление воздуха $1013,3$ гПа, т. е. $b = 1$. Средний расход воды в стояке $M_{ст} = 480$ кг/ч (0,133 кг/с).

Диаметры труб определены в результате предварительного гидравлического расчёта и равны 15 мм, общая длина вертикально и горизонтально располагаемых труб в помещении составляет 3,5 м ($L_{ТВ} = 2,7$ м, $L_{ТГ} = 0,8$ м).

Последовательность теплового расчёта.

Тепловой поток прибора в расчётных условиях $Q_{ПР}^{РАСЧ}$ определяется по формуле

$$Q_{ПР}^{РАСЧ} = Q_{ПОТ} - Q_{ТРП} \quad \text{Вт}, \quad (5.1)$$

где $Q_{ПОТ}$ – теплопотери помещения при расчётных условиях, Вт;

$Q_{ТРП}$ – полезный тепловой поток от теплопроводов (труб), Вт.

Полезный тепловой поток теплопроводов принимается обычно равным 90% от общей теплоотдачи труб при прокладке их у наружных стен и достигает 100% при расположении стояков у вертикальных перегородок.

В нашем примере принимаем $Q_{ТРП} = 0,9 Q_{ТР}$

$$\text{где } Q_{ТР} = q_{ТРВ} * L_{ТРВ} + q_{ТРГ} * L_{ТРГ}, \quad (5.2)$$

$q_{ТРВ}$ и $q_{ТРГ}$ – тепловые потоки 1 м открыто проложенных соответственно вертикальных и горизонтальных гладких труб, определяемые по приложению 3, Вт/м; $L_{ТРВ}$ и $L_{ТРГ}$ – общая длина соответственно вертикальных и горизонтальных теплопроводов, м.

$$Q_{ТРП} = 0,9 * (74,1 * 2,7 + 74,1 * 0,8 * 1,28) = 248 \text{ Вт}$$

Полезный тепловой поток от труб $Q_{ТРП}$ определён при температурном напоре

$$\phi_{ТСР.ТР} = t_n - t_b = 105 - 20 = 85^\circ\text{C},$$

где t_n – температура теплоносителя на входе в радиаторный узел, $^\circ\text{C}$.

В общем случае расчёт ведётся итерационным методом. Предварительно (из табл. 1.1 – 1.10) с учётом требования к дизайну жилого помещения выбирается радиатор типа 11 высотой 500 мм и принимается соответствующее значение коэффициента затекания $\phi_{ПР} = 0,2$ (по данным табл. 3.2).

Расход воды через прибор равен

$$M_{\text{ПР}} = \varphi_{\text{ПР}} * M_{\text{СТ}} = 0,2 * 0,133 = 0,027 \text{ кг/с.}$$

Перепад температур теплоносителя между входом в отопительный прибор и выходом из него $\varphi_{\text{ТПР}}$ определяется по формуле

$$\varphi_{\text{ТПР}} = \frac{Q_{\text{ПР}}^{\text{РАСЧ}}}{C * M_{\text{ПР}}} = \frac{952}{4186,8 * 0,027} = 8,42^\circ\text{C}, \quad (5.3)$$

где C – удельная теплоёмкость воды, равная 4186,8 Дж/(кг·°C);

$$Q_{\text{ПР}}^{\text{РАСЧ}} = Q_{\text{ПОТ}} - Q_{\text{ТРИП}} = 1200 - 248 = 952 \text{ Вт.} \quad (5.4)$$

Температурный напор φ_{T} определяется по формуле (4.2)

$$\varphi_{\text{T}} = t_{\text{н}} - \frac{\varphi_{\text{ТПР}}}{2} - t_{\text{в}} = 105 - 4,21 - 20 = 80,79^\circ\text{C}$$

Определяем предварительно требуемый тепловой поток прибора при нормальных условиях $Q_{\text{НУ}}^{\text{ТР}}$ по формуле:

$$Q_{\text{НУ}}^{\text{ТР}} = \frac{Q_{\text{ПР}}^{\text{РАСЧ}}}{\varphi_1 * \varphi_2 * b * p} = \frac{952}{1,205 * 0,701 * 1,04 * 1} = 1084 \text{ Вт.} \quad (5.5)$$

где φ_1 , φ_2 и p – безразмерные коэффициенты, принимаемые соответственно по табл. 4.5, 4.6 и 4.4.

Безразмерный коэффициент p принимается по табл. 4.4, исходя из предварительно выбранного типоразмера радиатора. В нашем случае $p = 1,04$.

Исходя из полученного значения $Q_{\text{НУ}}^{\text{ТР}}$ и желаемой длины прибора (800-1200 мм), согласно табл. 1.1 – 1.5 принимаем типоразмер радиатора «Лидея» ЛК 11-509 с $Q_{\text{НУ}} = 1132 \text{ Вт}$.

С учётом действующих нормативных документов номинальный тепловой поток отопительного прибора не следует принимать меньше, чем на 5 % или на 60 Вт требуемого по расчету.

Если запас по тепловому потоку превышает 10%, при расчёте рекомендуется учитывать фактическое снижение температуры воды перед поступлением в последующий конвектор.

Невязка при подборе прибора определяется по формуле:

$$[(Q_{\text{НУ}} - Q_{\text{НУ}}^{\text{ТР}}) : Q_{\text{НУ}}^{\text{ТР}}] * 100 = [(1132 - 1084) : 1084] * 100 = 4,4\% \quad (5.6)$$

Поскольку невязка (запас) не превышает 10%, корректировку температуры теплоносителя на входе в следующий этажестяк можно не проводить. Таким образом, к установке окончательно принимается радиатор ЛК 11-509.

6. УКАЗАНИЯ ПО МОНТАЖУ И ЭКСПЛУАТАЦИИ РАДИАТОРОВ «ЛИДЕЯ»

6.1 Монтаж отопительных стальных панельных радиаторов «Лидея» производится согласно требованиям СНиП 3.05.01-85 "Внутренние санитарно-технические системы", эксплуатационных документов изготовителя и с учетом настоящих рекомендаций.

6.2 Радиаторы поставляются согласно номенклатуре, указанной в табл. 1.1 – 1.10, полной строительной готовности, окрашенными и упакованными. Транспортировку, хранение и монтаж стальных панельных радиаторов необходимо производить надлежащим образом, исключая механические повреждения, нарушения лакокрасочного покрытия, попадание влаги (например, дождя, конденсата) и воздействие агрессивных сред (например, свежего цементного раствора или застывающего бетона).

6.3 Расстояние между радиатором и стеной, у которой он установлен, определяется конструкциями кронштейнов. Разметка мест установки кронштейнов радиаторов «Лидея» и размеры их привязки показана на рис. 6.1.



Рисунок 6.1

Разметка мест установки кронштейнов радиаторов «Лидея» и их привязка

Расстояние H_B между верхними и нижними скобами:

- $H_B = 155 \text{ мм}$ при высоте $H = 300 \text{ мм}$
- $H_B = 355 \text{ мм}$ при высоте $H = 500 \text{ мм}$
- $H_B = 455 \text{ мм}$ при высоте $H = 600 \text{ мм}$
- $H_B = 555 \text{ мм}$ при высоте $H = 700 \text{ мм}$

Расстояние А от края радиатора до центра кронштейна:

- А = 100 мм для типов 10, 20, 20А, 21, 22, 30, 30А, 33
- А = 117 мм для типа 11, 11А

Расстояние L_А и L_В для типов 10, 20, 20А, 21, 22, 30, 30А, 33

- L до 1700 мм $L_A = L - 2 \cdot A = L - 200$ мм
- L = 1800 мм $L_A = L_B = (L - 2 \cdot A) / 2 = (L - 200) / 2$ мм
- L = 1900 мм $L_A = 833$ мм, $L_B = 867$ мм
- L = 2000 мм и более $L_A = L_B = (L - 2 \cdot A) / 2 = (L - 200) / 2$ мм

Расстояние L_А и L_В для типа 11, 11А:

- L до 1700 мм $L_A = L - 2 \cdot A = L - 234$ мм
- для L = 1800 мм $L_A = 800$ мм $L_B = 766$ мм
- для L = 1900 мм $L_A = 833$ мм $L_B = 833$ мм
- для L = 2000 мм $L_A = 900$ мм $L_B = 866$ мм
- для L = 2200 мм $L_A = 1000$ мм $L_B = 966$ мм
- для L = 2400 мм $L_A = 1100$ мм $L_B = 1066$ мм
- для L = 2600 мм $L_A = 1200$ мм $L_B = 1166$ мм
- для L = 2800 мм $L_A = 1300$ мм $L_B = 1266$ мм
- для L = 3000 мм $L_A = 1400$ мм $L_B = 1366$ мм

6.4 Монтаж радиаторов ведётся на подготовленных (оштукатуренных и окрашенных) поверхностях стен.

6.5 Монтаж радиаторов «Лидея» с использованием настенных кронштейнов (рис. 6.2) необходимо производить в следующем порядке:

- удалить упаковку только в местах присоединения радиатора к теплопроводам и крепления к кронштейнам;
- разметить места установки кронштейнов в соответствии с рис. 6.1;
- минимальные расстояния радиаторов от пола принимаются в соответствии с п. 6.8;
- закрепить кронштейны на стене шурупами и дюбелями из комплекта поставки радиатора (рис. 6.2);
- надеть на кронштейны пластиковые вставки;
- навесить радиатор на кронштейны;
- соединить радиатор с подводными теплопроводами системы отопления;
- обязательно установить воздухоотводчик в свободное верхнее отверстие.



Рисунок 6.2

Настенный кронштейн для крепления радиатора

6.6 Запрещается дополнительная окраска радиатора «металлическими» красками (например, «серебрянкой»).

6.7 Не допускается установка панельных радиаторов с повреждённым лакокрасочным покрытием в кухнях, ванных комнатах и туалетах.

6.8 При монтаже следует избегать неправильной установки радиатора:

- слишком низкого размещения, т.к. при зазоре между полом и низом радиатора, меньшем 75% глубины прибора в установке, уменьшается эффективность теплообмена и затрудняется уборка под радиатором;
- установки радиатора на кронштейнах, изготовленных другими фирмами, вплотную к стене или с зазором, меньшим 25 мм (в последнем случае снижается теплоотдача прибора, а при эксплуатации появляются пылевые следы на стене над прибором);

- слишком высокой установки, т.к. при зазоре между полом и низом радиатора, большем 200 мм, увеличивается градиент температур воздуха по высоте помещения, особенно в нижней его части;

- слишком малого зазора между верхом радиатора и низом подоконника (менее 90% глубины радиатора в установке при высоте радиатора 500 мм и 75% - при высоте 300 мм), т.к. при этом уменьшается тепловой поток радиатора (см. рис. 6.3);

- не вертикального положения коллекторов радиатора, т.к. это ухудшает его тепловые показатели, гигиеничность и внешний вид;

- установки перед радиатором декоративных экранов (не учтённых при тепловых расчётах) или закрытия его шторами, т.к. это также приводит к ухудшению теплоотдачи и гигиенических характеристик прибора и искажает работу термостата с автономным датчиком.

При автоматическом регулировании не рекомендуется размещать термостаты со встроенным датчиком на расстоянии менее 150 мм от проёма балконной двери и менее 200 мм от низа подоконника. В этих случаях следует использовать термостаты с выносным датчиком.

6.9 Категорически запрещается закрашивать или закрывать иным образом выпускное отверстие воздухоотводчика.

6.10 После окончания отделочных работ необходимо полностью удалить упаковку. Если упаковка была частично снята или повреждена до окончания отделочных работ, радиатор следует очистить от строительного мусора и прочих загрязнений, т.к. они снижают тепловой поток отопительного прибора.

6.11 В процессе эксплуатации следует производить очистку внешних поверхностей радиатора 2-3 раза в течение отопительного сезона. При очистке радиаторов нельзя использовать абразивные материалы и средства, являющиеся агрессивными веществами (сильной щёлочью или кислотой). Исключается использование пористых увлажнителей.



Рисунок 6.3

Схемы установки радиатора под подоконником

6.12 При использовании в качестве теплоносителя горячей воды её параметры должны, как указывалось, удовлетворять требованиям «Правил эксплуатации электрических станций и сетей РФ» (15-е Издание) (для резидентов Российской Федерации) или «Правил эксплуатации электрических станций и сетей РБ» (для резидентов Республики Беларусь).

6.13 Стальные панельные радиаторы весьма чувствительны к качеству воды, особенно к содержанию в ней кислорода и загрязнений (шлама), а также к гидравлическим ударам и превышению допустимого рабочего давления теплоносителя.

Поэтому радиаторы «Лидея» рекомендуется, как указывалось, применять в системах отопления только с независимой схемой подсоединения к системе теплоснабжения, с закрытыми расширительными сосудами, современными циркуляционными насосами, а также с устройствами для подпитки деаэрированной водой из водопровода или непосредственно из тепловой сети. Для уменьшения опасности подшламовой коррозии целесообразна установка грязевиков, а при применении термостатов и автоматизированных воздухоотводчиков – ещё и фильтров, в том числе постоянных. Количество взвешенных веществ в воде не должно превышать 7 мг/дм^3 .

6.14 Избыточное давление теплоносителя, равное сумме максимально возможного напора насоса и гидростатического давления, не должно в рабочем режиме системы отопления превышать в любом радиаторе 0,87 МПа. Рекомендуемое пробное давление при гидравлическом испытании (опрессовке) системы отопления составляет 1,1 МПа (1,26 рабочего давления).

6.15 Не рекомендуется опорожнять систему отопления более чем на 15 суток в году. С целью предотвращения слива воды из радиатора при условии исключения опасности гидравлических ударов в системе отопления достаточно перекрыть запорную арматуру только на нижней подводке к радиатору «Лидея».

6.16 При необходимости отключения радиатора от системы отопления (например, для его замены) следует перекрыть обе подводки. Если необходимо перекрыть радиатор без слива воды из него, следует открыть ручной воздухоотводчик на отключённом радиаторе, а перед открытием запорной арматуры у приборов для повторного подключения его к системе отопления необходимо закрыть воздухоотводчик.

6.17. Во избежание замерзания воды в радиаторах, приводящего к их разрыву, при минусовых температурах наружного воздуха не допускается открывать створки окон для интенсивного проветривания (особенно при закрытых ручных кранах или термостатах у отопительных приборов). Жильцы и посетители общественных зданий (в частности, гостиниц) должны быть извещены об этом требовании.

6.18 В системах отопления из медных труб соединение их со стальными радиаторами необходимо осуществлять с помощью переходников из бронзы или качественной латуни. Во избежание разрушения этих переходников использование льна для герметизации соединений запрещено. В качестве переходников может быть использована запорно-регулирующая арматура с корпусом и накидными гайками из бронзы и латуни.

7. СПИСОК ИСПОЛЬЗОВАННОЙ ЛИТЕРАТУРЫ

1. Правила технической эксплуатации электрических станций и сетей Российской Федерации. – М.: Изд-во НЦ ЭНАС, 2004.
2. Межгосударственный стандарт ГОСТ 31311-2005. Приборы отопительные. Общие технические условия. – М.: «Стандартинформ», 2006.
3. Методика определения номинального теплового потока отопительных приборов при теплоносителе воде/ Г.А.Бершидский, В.И.Сасин, В.А.Сотченко. – М.: НИИСантехники, 1984.
4. СНиП 41-01-2003. Отопление, вентиляция и кондиционирование. М., 2004.
5. МГСН 2.01-99. Энергосбережение в зданиях. Нормативы по теплозащите и тепловодоэлектроснабжению. М., 1999.
6. Справочник проектировщика. Внутренние санитарно-технические устройства. Ч.1. Отопление / Под редакцией И.Г.Старовойрова. – М.: Стройиздат, 1990. 54
7. Сканава А.Н., Махов Л.М. Отопление: Учеб. для вузов. – М.: Издательство АСВ, 2002.
8. Технические рекомендации по проектированию и монтажу внутренних систем водоснабжения, отопления и хладоснабжения из комбинированных полипропиленовых труб/ А.В. Сладков, Г.С. Власов. – М., ГУП «НИИМОССТРОЙ», ТР 125-02, 2002.
9. Инженерное оборудование зданий и сооружений: Энциклопедия/ Гл.ред. С.В.Яковлев. – М.: Стройиздат, 1994.

ПРИЛОЖЕНИЕ 1

ГИДРАВЛИЧЕСКИЕ ХАРАКТЕРИСТИКИ СТАЛЬНЫХ
ВОДОГАЗОПРОВОДНЫХ ТРУБ

Таблица П1.1 – Гидравлические характеристики стальных водогазопроводных труб по ГОСТ 3262-75 систем водяного отопления при скорости воды в них 1 м/с

| Диаметр труб, мм | | | Расход воды при скорости 1 м/с | | Удельное динамическое давление | | Приведенный коэффициент гидравлического трения $\lambda_{\text{двн}}$, 1/м | Удельная характеристика сопротивления 1 м трубы | |
|-------------------|----------|------------|--------------------------------|-------|---|---|---|---|--|
| условного прохода | наружный | внутренний | кг/ч | кг/с | $A \cdot 10^4$, Па/(кг/ч) ² | $A \cdot 10^4$, Па/(кг/с) ² | | $St \cdot 10^4$, Па/(кг/ч) ² | $St \cdot 10^4$, Па/(кг/с) ² |
| 10 | 17 | 12,6 | 425 | 0,118 | 26,50 | 3,43 | 3,5 | 95,4 | 12,35 |
| 15 | 21,3 | 15,7 | 690 | 0,192 | 10,60 | 1,37 | 2,7 | 28,62 | 3,7 |
| 20 | 26,8 | 21,2 | 1250 | 0,348 | 3,19 | 0,412 | 1,8 | 5,74 | 0,742 |
| 25 | 33,5 | 27,1 | 2000 | 0,555 | 1,23 | 0,159 | 1,4 | 1,72 | 0,223 |
| 32 | 42,5 | 35,9 | 3500 | 0,97 | 0,39 | 0,0508 | 1,0 | 0,39 | 0,051 |
| 40 | 48 | 41 | 4650 | 1,29 | 0,23 | 0,0298 | 0,8 | 0,18 | 0,024 |
| 50 | 60 | 53 | 7800 | 2,16 | 0,082 | 0,01063 | 0,55 | 0,045 | 0,006 |

Примечания:

- 1 Па = 0,102 кгс/м²;
1 Па/(кг/с)² = 0,788810⁻⁸(кгс/м²)/(кг/ч)²;
1 кгс/м² = 9,81 Па;
1 (кгс/м²)/(кг/ч)² = 1,271*10⁻⁸ Па/(кг/с)².

2. При других скоростях воды, соответствующих обычно ламинарной и переходной зонам, значения приведенного коэффициента гидравлического сопротивления и удельных характеристик следует корректировать согласно известным зависимостям (см., например, А.Д.Альтшуль и др. Гидравлика и аэродинамика.- М., Стройиздат, 1987). Для упрощения этих расчетов фактические гидравлические характеристики труб S , ϕ и коэффициентов местного сопротивления отводов, скоб и уток из этих труб ϕ при скоростях теплоносителя, соответствующих указанным зонам, в системах отопления с параметрами 95/70 и 105/70°C можно с допустимой для практических расчётов погрешностью (до 5%), определять, вводя поправочный коэффициент на неквадратичность ϕ_4 , по формулам:

$$S = St \cdot \phi_4, \quad \phi = \phi^1 \cdot \phi_4, \quad \phi = \phi^1 \cdot \phi_4,$$

где St , ϕ^1 и ϕ - характеристики, принятые в качестве табличных при скоростях воды в трубах 1 м/с (табл.П1.1).

Значения ϕ_4 определяются по таблице П1.2 в зависимости от диаметра условного прохода стальной трубы и расхода воды со средней температурой от 80 до 90 °С.

3. При средних температурах теплоносителя от 45 до 55°C значения ϕ_4 определяются по приближенной формуле:

$$\phi_{4(50)} = 1,5 \cdot \phi_4 - 0,5,$$

где $\phi_{4(50)}$ – поправочный коэффициент при средней температуре носителя 50 °С;

ϕ_4 – поправочный коэффициент при средней температуре теплоносителя 85°C (табл. П1.2).

Таблица П1.2 – Значения поправочного коэффициента ϕ_4

| λ_4 | Расход горячей воды M в кг/с (верхняя строка) и в кг/ч (нижняя строка) при диаметре условного прохода труб d_u , мм | | | | | | |
|-------------|---|--------|--------|--------|--------|--------|---------|
| | 10 | 15 | 20 | 25 | 32 | 40 | 50 |
| 1,02 | 0,1724 | 0,2676 | 0,4879 | 0,7973 | 1,3991 | 1,8249 | 3,0495 |
| | 620,6 | 963,4 | 1754,4 | 2870,3 | 5036,8 | 6569,6 | 10978,2 |
| 1,04 | 0,0836 | 0,1299 | 0,2368 | 0,3869 | 0,6790 | 0,8856 | 1,4799 |
| | 301,0 | 467,0 | 852,5 | 1392,8 | 2444,4 | 3188,2 | 5327,6 |
| 1,06 | 0,0541 | 0,0840 | 0,1532 | 0,2504 | 0,4394 | 0,5731 | 0,9577 |
| | 194,8 | 302,4 | 551,5 | 901,4 | 1581,8 | 2063,2 | 3447,7 |
| 1,08 | 0,0394 | 0,0612 | 0,1116 | 0,1823 | 0,3199 | 0,4173 | 0,6973 |
| | 141,8 | 220,3 | 401,8 | 656,3 | 1151,6 | 1502,3 | 2510,3 |
| 1,10 | 0,0306 | 0,0475 | 0,0867 | 0,1416 | 0,2485 | 0,3241 | 0,5416 |
| | 110,2 | 171,0 | 312,1 | 509,8 | 894,6 | 1166,8 | 1949,8 |
| 1,12 | 0,0248 | 0,0385 | 0,0701 | 0,1146 | 0,2011 | 0,2623 | 0,4383 |
| | 89,3 | 138,6 | 252,4 | 412,6 | 724,0 | 994,3 | 1577,9 |
| 1,14 | 0,0206 | 0,0320 | 0,0584 | 0,0954 | 0,1674 | 0,2183 | 0,3649 |
| | 74,2 | 115,2 | 210,2 | 343,4 | 602,6 | 785,9 | 1313,6 |
| 1,16 | 0,0175 | 0,0272 | 0,0496 | 0,0810 | 0,1423 | 0,1856 | 0,3101 |
| | 63,0 | 97,9 | 178,6 | 292,0 | 512,3 | 668,2 | 1116,4 |
| 1,18 | 0,0151 | 0,0235 | 0,0428 | 0,0700 | 0,1229 | 0,1602 | 0,2678 |
| | 54,4 | 84,6 | 154,1 | 252,0 | 442,4 | 576,7 | 964,1 |
| 1,20 | 0,0132 | 0,0205 | 0,0375 | 0,0612 | 0,1074 | 0,1401 | 0,2341 |
| | 47,5 | 73,8 | 135,0 | 220,3 | 386,6 | 504,4 | 842,8 |
| 1,22 | 0,0117 | 0,0182 | 0,0331 | 0,0541 | 0,0949 | 0,1238 | 0,2068 |
| | 42,1 | 65,5 | 119,2 | 194,8 | 341,6 | 445,7 | 744,5 |
| 1,24 | 0,0104 | 0,0162 | 0,0295 | 0,0482 | 0,0845 | 0,1103 | 0,1843 |
| | 37,4 | 58,3 | 106,2 | 173,5 | 304,2 | 397,1 | 663,5 |
| 1,26 | 0,0093 | 0,0145 | 0,0265 | 0,0432 | 0,0759 | 0,0989 | 0,1653 |
| | 33,5 | 52,2 | 95,4 | 155,5 | 273,2 | 356,0 | 595,1 |
| 1,28 | 0,0084 | 0,0131 | 0,0239 | 0,0390 | 0,0685 | 0,0893 | 0,1492 |
| | 30,2 | 47,2 | 86,0 | 140,4 | 246,6 | 321,5 | 537,1 |
| 1,30 | 0,0077 | 0,0119 | 0,0217 | 0,0354 | 0,0621 | 0,0810 | 0,1354 |
| | 27,7 | 42,8 | 78,1 | 127,4 | 241,6 | 291,6 | 487,4 |
| 1,32 | 0,0070 | 0,0108 | 0,0198 | 0,0323 | 0,0566 | 0,0739 | 0,1235 |
| | 25,2 | 38,9 | 71,3 | 116,3 | 203,8 | 266,0 | 444,6 |
| 1,34 | 0,0064 | 0,0099 | 0,0181 | 0,0295 | 0,0519 | 0,0676 | 0,1130 |
| | 23,0 | 35,6 | 65,2 | 106,2 | 186,8 | 243,4 | 406,8 |
| 1,36 | 0,0059 | 0,0091 | 0,0166 | 0,0271 | 0,0476 | 0,0621 | 0,1038 |
| | 21,2 | 32,8 | 59,8 | 97,6 | 171,4 | 223,6 | 373,4 |
| 1,38 | 0,0054 | 0,0084 | 0,0153 | 0,0250 | 0,0439 | 0,0573 | 0,0957 |
| | 19,4 | 30,2 | 55,1 | 90,0 | 158,0 | 203,3 | 344,5 |
| 1,40 | 0,0050 | 0,0078 | 0,0142 | 0,0231 | 0,0406 | 0,0529 | 0,0885 |
| | 18,0 | 28,1 | 51,1 | 83,1 | 146,2 | 190,4 | 318,6 |

ПРИЛОЖЕНИЕ 2

НОМОГРАММА ДЛЯ ОПРЕДЕЛЕНИЯ ПОТЕРИ ДАВЛЕНИЯ В МЕДНЫХ ТРУБАХ
В ЗАВИСИМОСТИ ОТ РАСХОДА ВОДЫ ПРИ ТЕМПЕРАТУРЕ 40 °С



А – потери давления на трение в 1 м медных труб, мм вод.ст.;

В – внутренние диаметры медных труб, мм.

С – скорость воды в трубах, м/с;

Д – потеря давления на местные сопротивления при коэффициенте сопротивления $\varphi=1$ и соответствующем внутреннем диаметре подводящей медной трубы, мм вод.ст.;

Е – внутренние диаметры медных труб, мм;

F – расход воды через трубу, кг/ч.

При средней температуре воды 80 °С потери давления, найденные по настоящей номограмме, следует умножить на 0,88; при средней температуре 10 °С – на 1,25.

ПРИЛОЖЕНИЕ 3

ТЕПЛОВОЙ ПОТОК 1 м ОТКРЫТО ПРОЛОЖЕННЫХ ВЕРТИКАЛЬНЫХ ГЛАДКИХ
МЕТАЛЛИЧЕСКИХ ТРУБ, ОКРАШЕННЫХ МАСЛЯНОЙ КРАСКОЙ

| d _в , мм | ΔT, °С | Тепловой поток 1 м трубы, Вт/м, при ΔT, °С, через 1 °С | | | | | | | | | |
|---------------------|--------|--|-------|-------|-------|-------|-------|-------|-------|-------|-------|
| | | 0 | 1 | 2 | 3 | 4 | 5 | 6 | 7 | 8 | 9 |
| 15 | 30 | 19,2 | 19,9 | 20,7 | 21,7 | 22,3 | 23,1 | 23,9 | 24,8 | 25,6 | 26,5 |
| | | 24,1 | 25,0 | 26,0 | 27,0 | 28,0 | 29,0 | 30,1 | 31,2 | 32,2 | 33,4 |
| | | 30,0 | 31,2 | 32,5 | 33,7 | 35,0 | 36,3 | 37,5 | 38,9 | 40,2 | 41,6 |
| 20 | 40 | 27,4 | 28,7 | 29,5 | 30,4 | 31,3 | 32,1 | 33,0 | 33,9 | 34,8 | 35,7 |
| | | 34,5 | 35,9 | 36,9 | 38,2 | 39,1 | 40,2 | 41,3 | 42,4 | 43,6 | 44,7 |
| | | 42,1 | 44,9 | 46,3 | 47,5 | 48,9 | 50,3 | 51,7 | 53,0 | 54,5 | 55,8 |
| 15 | 50 | 36,6 | 37,5 | 38,5 | 39,4 | 39,8 | 41,3 | 42,2 | 43,2 | 44,1 | 45,1 |
| | | 45,8 | 46,9 | 48,1 | 49,3 | 50,4 | 51,7 | 52,8 | 54,0 | 55,3 | 56,5 |
| | | 57,3 | 58,7 | 60,2 | 61,5 | 63,1 | 64,6 | 66,0 | 67,5 | 69,1 | 70,5 |
| 15 | 60 | 46,0 | 47,2 | 48,1 | 49,1 | 50,1 | 51,1 | 52,2 | 53,2 | 54,2 | 55,3 |
| | | 57,7 | 58,9 | 60,2 | 61,4 | 62,7 | 63,9 | 65,2 | 66,5 | 67,5 | 69,1 |
| | | 72,1 | 73,7 | 75,2 | 76,7 | 78,4 | 79,9 | 81,5 | 83,1 | 84,8 | 86,4 |
| 15 | 70 | 57,4 | 58,4 | 59,5 | 60,5 | 61,7 | 62,8 | 63,8 | 65,0 | 66,1 | 67,3 |
| | | 71,6 | 73,0 | 74,3 | 75,7 | 77,2 | 78,5 | 79,8 | 81,3 | 82,7 | 84,1 |
| | | 89,6 | 91,3 | 92,3 | 94,7 | 96,0 | 98,2 | 99,8 | 101,6 | 103,3 | 105,1 |
| 15 | 80 | 68,4 | 69,5 | 70,7 | 71,9 | 73,0 | 74,1 | 75,4 | 76,6 | 78,3 | 78,9 |
| | | 85,6 | 86,6 | 88,4 | 89,8 | 91,3 | 92,8 | 94,2 | 95,8 | 97,3 | 98,7 |
| | | 106,9 | 108,8 | 110,5 | 112,3 | 114,2 | 115,9 | 117,7 | 119,6 | 121,3 | 123,4 |
| 15 | 90 | 80,2 | 81,3 | 82,7 | 83,9 | 85,1 | 86,2 | 87,5 | 88,8 | 90,2 | 91,4 |
| | | 100,3 | 101,7 | 103,3 | 104,9 | 106,3 | 107,9 | 109,5 | 110,9 | 112,6 | 114,3 |
| | | 125,3 | 127,2 | 129,1 | 131,1 | 132,9 | 134,9 | 136,9 | 138,9 | 140,8 | 142,8 |
| 15 | 100 | 92,3 | 93,5 | 94,9 | 96,0 | 97,0 | 98,2 | 99,3 | 100,3 | 101,3 | 102,4 |
| | | 116,0 | 117,4 | 119,0 | 120,6 | 122,4 | 124,2 | 125,3 | 127,6 | 129,1 | 130,9 |
| | | 144,2 | 145,1 | 147,2 | 149,4 | 151,5 | 153,6 | 155,8 | 157,9 | 160,0 | 162,2 |

Примечания:

1. Тепловой поток открыто проложенных горизонтальных труб, расположенных в нижней части помещения, принимается в среднем в 1,28 раза больше, чем вертикальных.

2. Полезный тепловой поток открыто проложенных труб учитывается в пределах 90-100 % от приведенного в данном приложении (в зависимости от места прокладки труб).

3. При определении теплового потока изолированных труб табличные значения теплового потока открыто проложенных труб умножаются на КПД изоляции (обычно в пределах 0,6 - 0,75).

4. При экранировании открытого стояка металлическим экраном общий тепловой поток вертикальных труб снижается в среднем на 25 %.

5. При скрытой прокладке труб в глухой борозде общий тепловой поток снижается на 50 %.

6. При скрытой прокладке труб в вентилируемой борозде общий тепловой поток уменьшается на 10%.

7. Общий тепловой поток одиночных труб, замоноличенных во внутренних перегородках из тяжёлого бетона, увеличивается в среднем в 2,5 раза (при оклейке стен обоями в 2,3 раза) по сравнению со случаем открытой установки, причём полезный тепловой поток составляет в среднем 95 % от общего (в каждое из смежных помещений поступает половина полезного теплового потока).

8. Общий тепловой поток от одиночных труб в наружных ограждениях из тяжёлого бетона увеличивается в среднем в 2 раза (при оклейке стен обоями в 1,8 раза), причём полезный тепловой поток при наличии теплоизоляции между трубой и наружной поверхностью стены составляет в среднем 90 % от общего.