

ТЕХНИЧЕСКИЙ ПАСПОРТ ИЗДЕЛИЯ



VALTEC

Производитель: VALTEC s.r.l., Via Pietro Cossa, 2, 25135-Brescia, ITALY



СЕРВОПРИВОД ЭЛЕКТРОТЕРМИЧЕСКИЙ ДЛЯ ТЕРМОСТАТИЧЕСКИХ КЛАПАНОВ



Модели: **VT. TE 3041**
VT. TE 3041A

ПС - 46114

Паспорт разработан в соответствии с требованиями ГОСТ 2.601

ТЕХНИЧЕСКИЙ ПАСПОРТ ИЗДЕЛИЯ

1. Модели:

VT. TE 3041 – напряжение питания 24 В AC/DC, нормально закрытый;
VT. TE 3041 A – напряжение питания 24 В AC/DC, нормально открытый;

2. Назначение и область применения

2.1. Электротермические сервоприводы предназначены для управления термостатическими клапанами климатических систем по команде комнатного термостата, контроллера или ручного переключателя. Сервоприводы могут использоваться совместно с радиаторными термостатическими клапанами (VT.031; 032; 033; 034, 035; 037; 038; 039; 225K), коллекторными группами VTc.586; 588; 589; 594; 596, а также с прочими термостатическими клапанами, имеющими присоединительный размер M30x1,5.

3. Технические характеристики

№	Характеристика	Ед. изм.	Значение	
			3041	3041A
1	Тип по функциональности		НО (NO)	НЗ (NC) ¹
2	Напряжение питания	В	24 В AC/DC	
3	Мощность	Вт	1	
4	Диапазон температур при хранении	°С	-25 ÷ +60	
5	Диапазон температур воздуха при работе	°С	0 ÷ +60	
6	Температура теплоносителя	°С	0 ÷ +100	
7	Максимально допустимый ток	mA	300	
8	Допустимое время действия максимального тока	сек	120	
9	Рабочий ток	mA	42	
10	Развиваемое усилие на штоке	Н	100	
11	Максимально допустимая относительная влажность воздуха	%	80	
12	Монтажное положение		Любое (360°)	
13	Резьба под адаптер		M30x1,5	
14	Класс защиты от внешних воздействий		IP 54	

Паспорт разработан в соответствии с требованиями ГОСТ 2.601

ТЕХНИЧЕСКИЙ ПАСПОРТ ИЗДЕЛИЯ

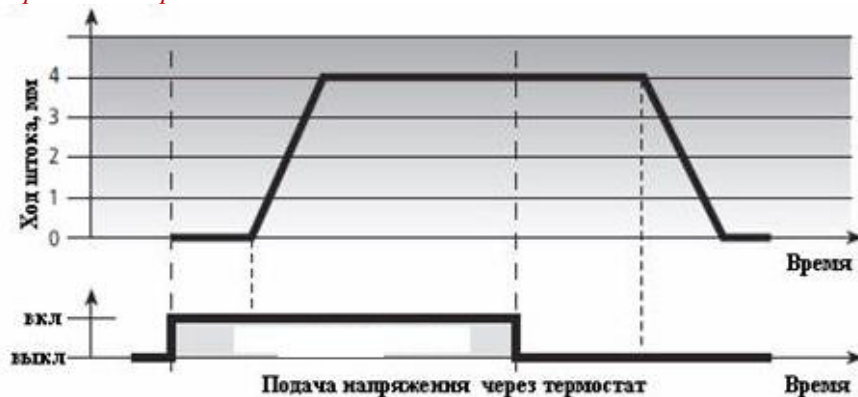
15	Ход штока	мм	4
16	Время цикла (открыт/закрыт)	мин	3,5
17	Марка адаптера		VA 80 (светло-серый)
18	Совместимость адаптера	Valtec, Ivar, Bohnisch (кроме арт.1998); Heimeier, Onda, Oventrop (кроме арт.1997); Shlosser (кроме арт.1993), Siemens, Strawa (кроме арт. 2003), Honeywell & Braukmann, Reich (Verteiler), Landis & Gyr, Cazzaniga, Frese, Beulco (кроме арт.2005), Dumser, Comar	
19	Сечение присоединительного провода	мм ²	2 x 0,75
20	Длина провода	м	1
21	Материал корпуса привода		ABS -пластик
22	Тип термочувствительного элемента		Твердотельный (армопарафин0

Примечания:

- До первого включения клапан находится в открытом положении.

4. График работы приводов

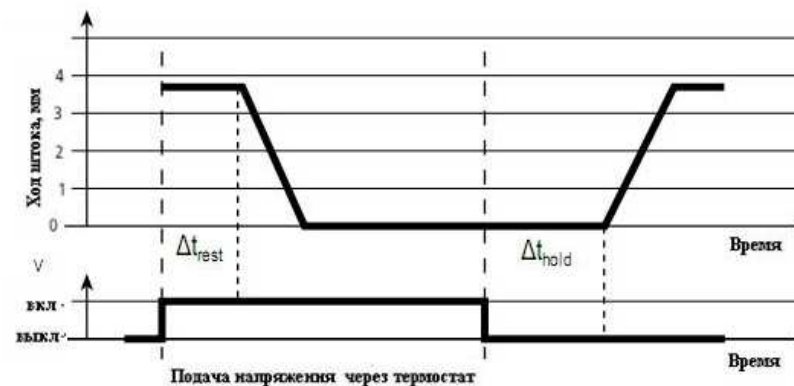
-нормально закрытый



Паспорт разработан в соответствии с требованиями ГОСТ 2.601

ТЕХНИЧЕСКИЙ ПАСПОРТ ИЗДЕЛИЯ

-нормально открытый






5. Указания по монтажу

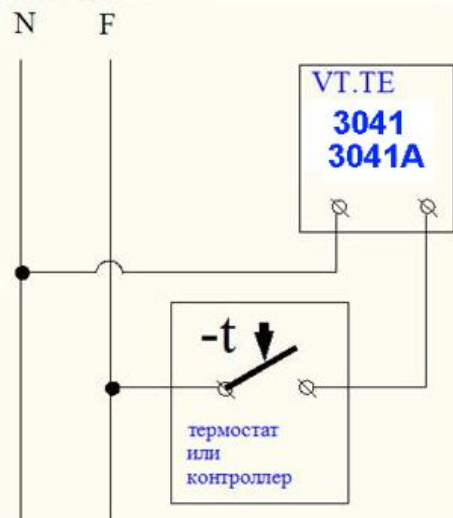
	Привод может монтироваться в любом монтажном положении.
	Перед монтажом привода следует убедиться, что посадочная резьба клапана соответствует стандарту M30x1,5.
	Адаптер привода навинчивается на клапан вручную. Запрещается использовать для монтажа адаптера какой-либо инструмент.
	Привод следует надеть на адаптер до срабатывания защелки

Паспорт разработан в соответствии с требованиями ГОСТ 2.601

ТЕХНИЧЕСКИЙ ПАСПОРТ ИЗДЕЛИЯ

	<p>Для снятия привода с адаптера необходимо нажать фиксирующую кнопку на корпусе привода</p>
	<p>После нажатия кнопки фиксатора, привод вручную снимается с адаптера.</p>
	<p>Индикационная кнопка привода должна выступать на 0,5мм от корпуса. При подаче на клапан напряжения, индикационная кнопка начинает выдвигаться на 3,5-4 мм по мере открытия клапана</p>

Электрические соединения привода следует выполнять в соответствии со следующей схемой:



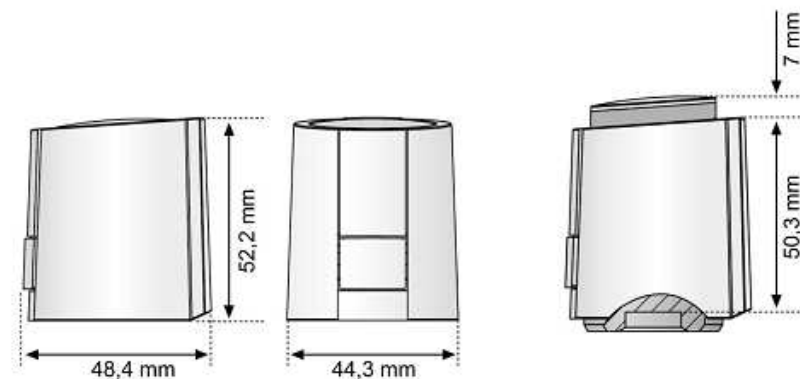
6. Принцип действия привода

В основу работы электротермического привода положен принцип расширения тел при нагревании. Электрический ток, поданный на привод, проходит через греющий нихромовый проводник, который нагревает армопарафин, находящийся в герметической емкости. Расширяющийся от

ТЕХНИЧЕСКИЙ ПАСПОРТ ИЗДЕЛИЯ

нагревания армопарафин придаёт поступательное движение толкателю, преодолевая сопротивление возвратной пружины. При снятии с привода электропитания, армопарафин остывает, и возвратная пружина возвращая толкатель в исходное положение.

7. Габаритные размеры



8. Указания по эксплуатации и техническому обслуживанию

- 8.1. Привод должен эксплуатироваться при условиях, изложенных в технических характеристиках.
- 8.2. При подаче напряжения на привод, не допускается препятствовать движению индикаторной кнопки.
- 8.3. Техническое обслуживание привода заключается в очистке его поверхности от загрязнений и проверке электрических соединений.

9. Условия хранения и транспортировки

- 9.1. Изделия должны храниться в упаковке предприятия –изготовителя по условиям хранения 3 по ГОСТ 15150.
- 9.2. Транспортировка изделий должна осуществляться в соответствии с условиями 5 по ГОСТ 15150.

10. Консервация

- 10.1. Консервация изделия производится в закрытом вентилируемом помещении при температуре окружающего воздуха от 15 до 40°C и относительной влажности до 80% при отсутствии в окружающей среде агрессивных примесей.
- 10.2. Консервация изделия производится в соответствии с требованиями ГОСТ 9.014
- 10.3. Срок защиты без переконсервации – 10 лет .
- 10.4. По конструктивному признаку изделие относится к группе исполнения В4 по ГОСТ 12997.

ТЕХНИЧЕСКИЙ ПАСПОРТ ИЗДЕЛИЯ

11. Утилизация

11.1. Утилизация изделия (переплавка, захоронение, перепродажа) производится в порядке, установленном Законами РФ от 04 мая 1999 г. № 96-ФЗ "Об охране атмосферного воздуха" (в редакции от 01.01.2015), от 24 июня 1998 г. № 89-ФЗ (в редакции от 01.02.2015г) "Об отходах производства и потребления", от 10 января 2002 № 7-ФЗ « Об охране окружающей среды» (в редакции от 01.01.2015), а также другими российскими и региональными нормами, актами, правилами, распоряжениями и пр., принятыми во использование указанных законов.

11.2. Содержание благородных металлов: *нет*

12. Гарантийные обязательства

12.1. Изготовитель гарантирует соответствие изделия требованиям безопасности, при условии соблюдения потребителем правил использования, транспортировки, хранения, монтажа и эксплуатации.

12.2. Гарантия распространяется на все дефекты, возникшие по вине завода-изготовителя.

12.3. Гарантия не распространяется на дефекты, возникшие в случаях:

- нарушения паспортных режимов хранения, монтажа, испытания, эксплуатации и обслуживания изделия;
- ненадлежащей транспортировки и погрузо-разгрузочных работ;
- наличия следов воздействия веществ, агрессивных к материалам изделия;
- наличия повреждений, вызванных пожаром, стихией, форс - мажорными обстоятельствами;
- повреждений, вызванных неправильными действиями потребителя;
- наличия следов постороннего вмешательства в конструкцию изделия.

12.4. Производитель оставляет за собой право внесения изменений в конструкцию, улучшающие качество изделия при сохранении основных эксплуатационных характеристик.

13. Условия гарантийного обслуживания

13.1. Претензии к качеству товара могут быть предъявлены в течение гарантийного срока.

13.2. Неисправные изделия в течение гарантийного срока ремонтируются или обмениваются на новые бесплатно. Решение о замене или ремонте изделия принимает сервисный центр. Заменное изделие или его части, полученные в результате ремонта, переходят в собственность сервисного центра

13.3. Затраты, связанные с демонтажом, монтажом и транспортировкой неисправного изделия в период гарантийного срока Покупателю не возмещаются.

13.4. В случае необоснованности претензии, затраты на диагностику и экспертизу изделия оплачиваются Покупателем.

ТЕХНИЧЕСКИЙ ПАСПОРТ ИЗДЕЛИЯ

13.5. Изделия принимаются в гарантийный ремонт (а также при возврате) полностью укомплектованными

Valtec s.r.l.
Amministratore
Delegato

ТЕХНИЧЕСКИЙ ПАСПОРТ ИЗДЕЛИЯ

ГАРАНТИЙНЫЙ ТАЛОН № _____

Наименование товара

СЕРВОПРИВОД ЭЛЕКТРОТЕРМИЧЕСКИЙ ДЛЯ ТЕРМОСТАТИЧЕСКИХ КЛАПАНОВ

№	Модель	Количество
1	<i>VT. TE 3041</i>	
2	<i>VT. TE 3041A</i>	

Название и адрес торгующей организации _____

Дата продажи _____ Подпись продавца _____

Штамп или печать
торгующей организации

Штамп о приемке

С условиями гарантии СОГЛАСЕН:

ПОКУПАТЕЛЬ _____ (подпись)

Гарантийный срок - Семь лет (восемьдесят четыре месяца) с даты продажи конечному потребителю

По вопросам гарантийного ремонта, рекламаций и претензий к качеству изделий обращаться в сервисный центр по адресу: г. Санкт-Петербург, ул. Профессора Качалова, дом 11, корпус 3, литер «А», тел/факс (812)3247750

При предъявлении претензии к качеству товара, покупатель предоставляет следующие документы:

1. Заявление в произвольной форме, в котором указываются:
 - название организации или Ф.И.О. покупателя, фактический адрес и контактные телефоны;
 - название и адрес организации, производившей монтаж;
 - основные параметры системы, в которой использовалось изделие;
 - краткое описание дефекта.
2. Документ, подтверждающий покупку изделия (накладная, квитанция).
3. Акт гидравлического испытания системы, в которой монтировалось изделие.
4. Настоящий заполненный гарантийный талон.

Отметка о возврате или обмене товара:

Дата: «__» _____ 20__ г. Подпись _____

ТЕХНИЧЕСКИЙ ПАСПОРТ ИЗДЕЛИЯ