

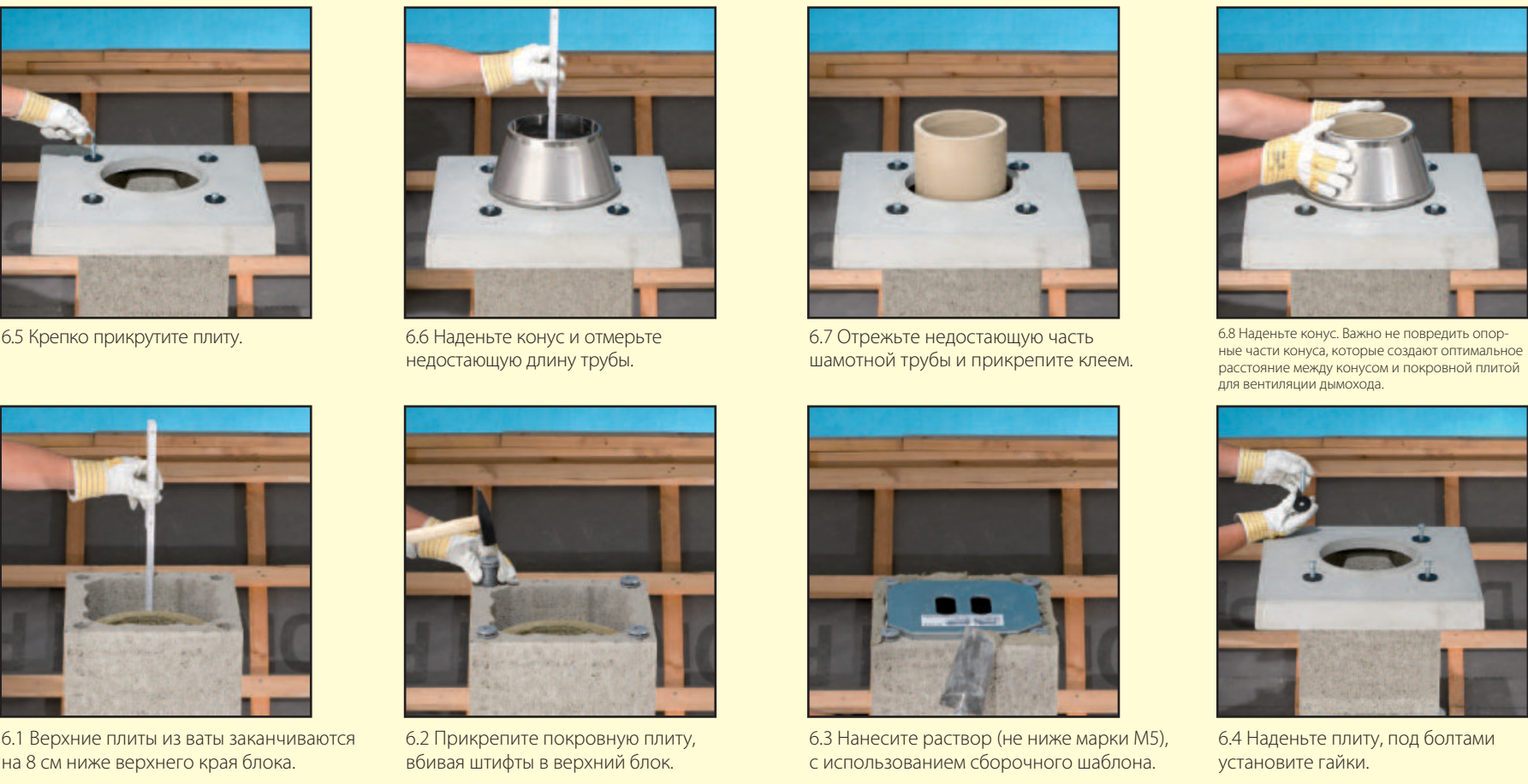
Дымоходные системы

РУКОВОДСТВО ПО МОНТАЖУ:

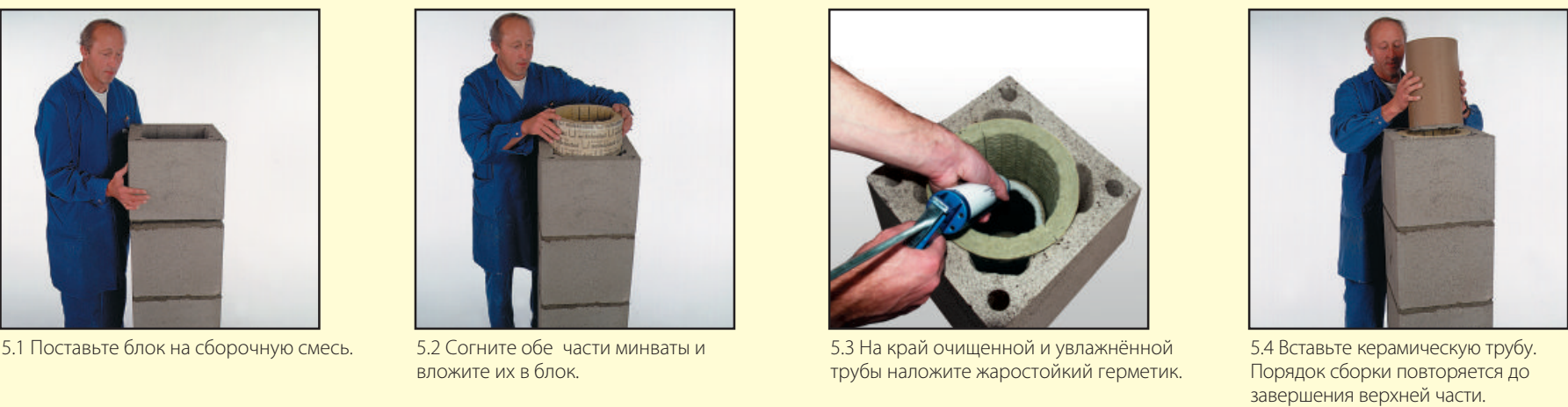
«Schiedel Rondo Plus»

Изолированный дымоход с вентиляцией

6. Завершение верхней части с использованием покровной плиты



5. Обычная сборка



4. Монтаж тройника подключения



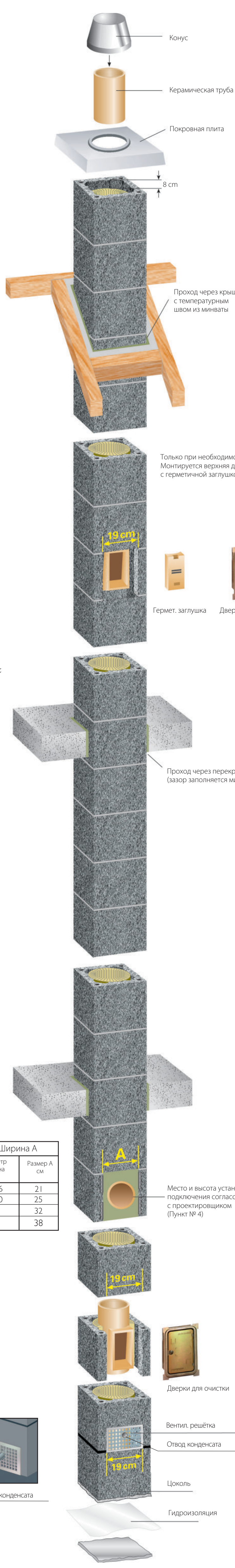
3. Установка тройника ревизии



2. Подготовка основания дымохода

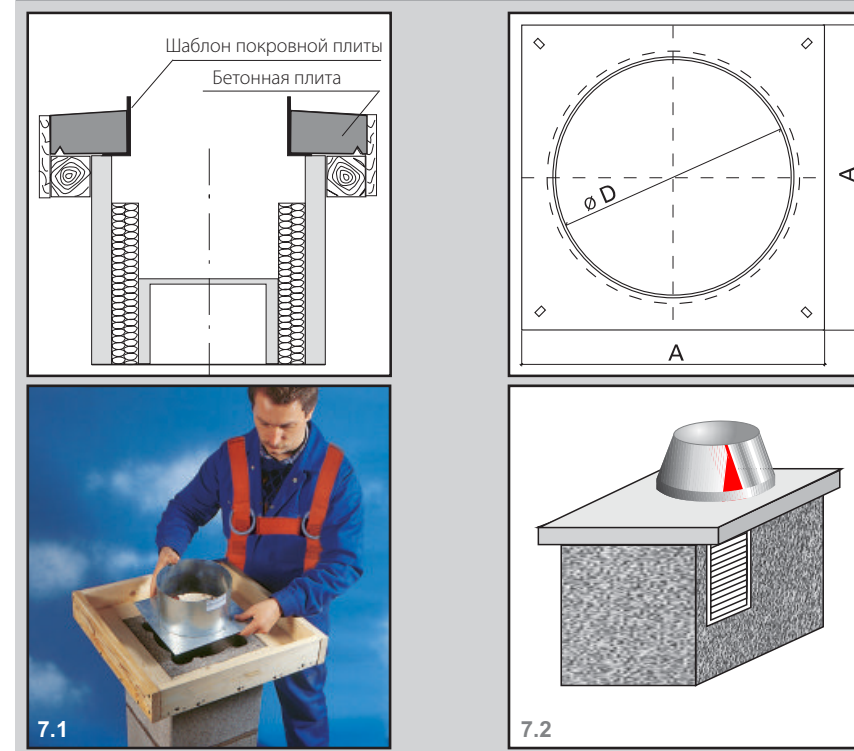


1. Подготовка цоколя



Ширина А	
Диаметр камня см	Размер А см
12-16	21
18-20	25
25	32
30	38

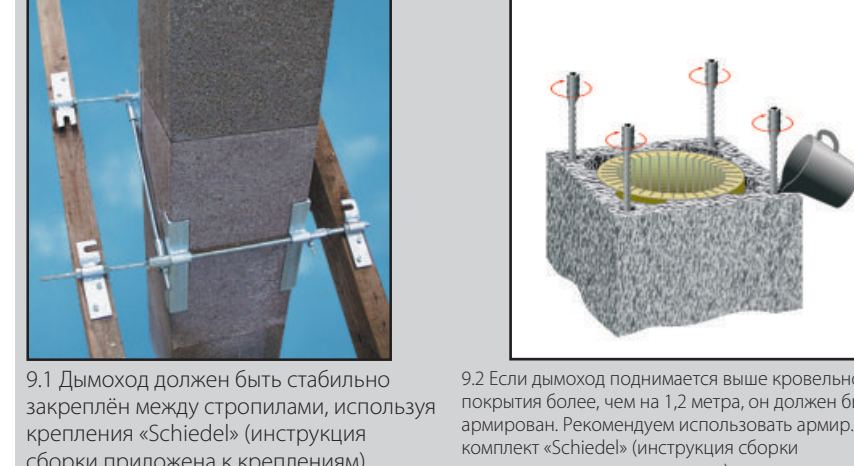
7. Способ отливания покровной плиты на стройплощадке



8. Утепление дымохода над крышей



9. Установка дымохода



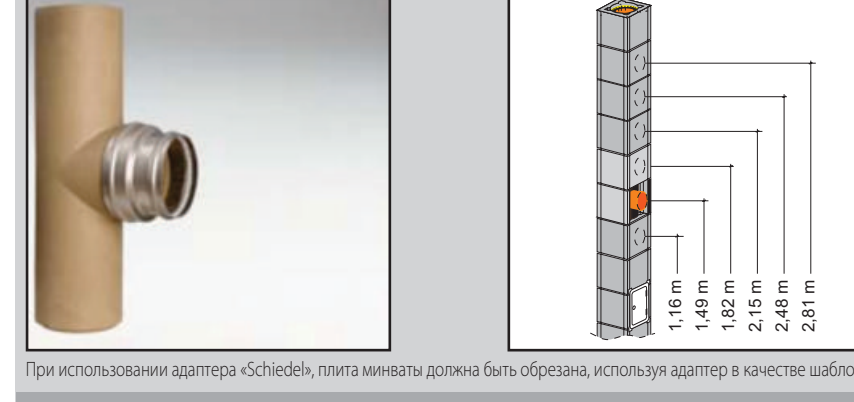
10. Переход перекрытий



11. Подключение прибора на твёрдом топливе



12. Подключение прибора на твёрдом топливе с адптером



13. Подключение приборов на газовом и жидком топливе



14. Монтаж плиты из минеральной ваты



15. Монтаж ревизионной дверцы



Общая информация

• Монтаж изолированного дымохода «Schiedel» с вентиляцией «Rondo Plus» необходимо проводить согласно данной инструкции. Выполните монтаж со всей тщательностью. Этим вы добьетесь надежной и безупречной функциональности системы.
• Необходимо придерживаться действующих местных строительных норм и правил, а также правил техники безопасности на рабочем месте.

Согласуйте с проектировщиком!

• Перед монтажом должны быть известны место установки ревизионной дверцы для, а также высота тройника подключения.
• При использовании блоков с вентиляционной шахтой в помещении с отопительным оборудованием необходимо предусмотреть вентиляционные отверстия, при необходимости на чердаке нужно установить ревизионную дверь для вентиляционного канала.
• Для обеспечения статической устойчивости (при необходимости) он может быть армирован, важно выполнить необходимые работы своевременно.

Общая информация для монтажников

• Блоки дымохода кладутся на кладочную смесь «Schiedel» или любой другой цементный раствор, класс стойкости к сжиганию которого не ниже М5. Важно строго придерживаться указаний, требований по безопасности и использованию, предоставленных производителем данных смесей.
• Предварительно от попадания раствора теплоизоляции и боковые каналы проветривания.
• Керамические трубы соединяются при помощи специального жаростойкого герметика. Штыри труб должны быть чистыми и без пыли.
• Важно строго придерживаться указаний, требований по безопасности и использованию, предоставленных производителем данных смесей.
• В случае превращения монтажных работ дымоход необходимо накрыть, чтобы в него не попадала вода или строительный мусор.
• Данная инструкция по сборке подходит для всех типов дымоходов RONDO PLUS.

Подобное описание

Монтаж установки тройника подключения (выбранная высота оси, напр. 1,49 м)
Если предусмотрена высота центра тройника подключения 1,49 м, необходимо вырезать стену блока (см.

2.1-2.4) Если предусмотрена большая высота тройника подключения, обычно необходимо монтировать блоки, минувая керамическую трубу (4.1-4.4), пока не будет достигнута необходимая высота (1,82 м, 2,15 м). При укладке изоляционного материала в блок с выемкой необходимо оставить оба передних вентиляционных канала свободными, для этого нужно отрезать часть минваты.

Процесс обычной сборки

Необходимо осуществлять обычную сборку от тройника подключения до верхней дверцы очистки или до окончательной части дымохода. Герметик необходимо наносить на чистую и увлажненную внутреннюю часть трубы, излишек герметика нужно снять мокрой губкой. Изоляционный материал необходимо уплотнить так, чтобы место стыка не совпадало с вентиляционными каналами.
Закрепить дымоход можно бетонированием зоны между стропилами или с использованием держателей «Schiedel» (12.1). Они монтируются между стропилами (подробная инструкция сборки – в комплекте с держателями).

Обеспечение статической устойчивости

В случае большой высоты дымохода может появиться необходимость армировать дымоход под крышей или над ней. Для этого можно использовать комплект армирования «Schiedel» для разных длин. Арматурные стержни вставляются в каналы армирования блоков и заливается цементным раствором. Необходимо убедиться в том, что комплект будет собран вовремя. Также нужно обратить внимание на то, чтобы арматурные стержни вошли в верхний блок примерно на 15 см, так как должно остаться место для штифтов покровной плиты (подробная инструкция по армированию предоставляется вместе с арматурным комплектом). Достаточную боковую опору составляют перекрытия или кровельная конструкция.
Покровные плиты бывают различных видов и размеров. Подходящая плита подбирается согласно выбранному типу отделки (напр. штукатурка или обшивка) для обеспечения должной защиты дымохода и его отделки от осадков.
Если по проекту необходимо использовать комплект армирования, штифты должны быть вставлены в верхний блок дымохода примерно на 15 см, так как должно остаться место для штифтов покровной плиты.

Перед сборкой заключительной части должна быть установлена покровная плита.

Для того, чтобы воздух мог циркулировать, минувая в последнем блоке устанавливаются на 6-8 см ниже верхней грани последнего блока. Их необходимо обрезать должным образом.
Для того, чтобы покровная плита была закреплена, в каналы армирования вставляются штифты. Для того, чтобы плита легла ровно, под ней необходимо нанести кладочный раствор. Крепление – с помощью болтов с шайбами (легкое нажатие).
Покровные плиты бывают различных видов и размеров. Подходящая плита подбирается согласно выбранному типу отделки (напр. штукатурка или обшивка) для обеспечения должной защиты дымохода и его отделки от осадков.
Если по проекту необходимо использовать комплект армирования, штифты должны быть вставлены в верхний блок дымохода примерно на 15 см, так как должно остаться место для штифтов покровной плиты.

Конус при монтаже служит также для измерения недостающей длины верхней керамической трубы. Цилиндр в конусе закрывает верхнюю керамическую трубу, защищая от воздействия погодных условий.
Если покровная плита опирается на строительную площадку, необходимо использовать шаблон покровной плиты, находящийся в основном пакете товара.
Покровная плита обязательна (по выбору: заводская или отливается на месте).

Заключительные работы

Оставшееся возле тройника подключения отверстие заполняется плитой из минваты. Плита из минеральной ваты по бокам закрепляется креплениями, они обеспечивают жесткую связь с блоком, при этом вентиляция остается эффективной.
Ревизионные дверцы крепятся к блоку в воздухе. Дверки и их рамы должны прочно держаться.
В случае дополнительной дверцы для прочистки на чердаке, в тройник прочистки вставляется дополнительный керамический элемент, состоящий из цельной трубы с керамическими трубами. Не чердаке производится основное дымоудаление, которое осуществляется в сторону отверстия.
Этот элемент защищает от растопки сажи при открытии дверок.

По окончании монтажных работ необходимо передать данную инструкцию мастеру отопительных установок!

<p>При резке и сверлении необходимо использовать средства индивидуальной защиты. Необходимо применять влажную сверление или использовать пылесосное оборудование.</p> <p>Требования техники безопасности Многие строительные товары, также как и детали камня, изготовленные с использованием натурального сырья, в котором содержатся частицы кристаллов кварца. При обработке данных продуктов с помощью различных приборов, напр. при сверлении, в окружающую среду попадают частицы кристаллов кварца, которые могут вызвать заболевание в легких (стать причиной силикоза), а силикоз может стать причиной заболевания раком легких.</p>	<p>Средства для защиты глаз</p> <p>Средства для защиты слуха</p> <p>Респиратор Р3/FFP3</p>
---	--

Маркировка дымоходной трубы

Требования маркировки
Изготовитель изделия дымоходной трубы обязан маркировать изделие. Для этого используются стандартные этикетки для маркировки изделий. Добавляется также этикетка для маркировки сооружения дымоходной трубы. Монтаж дымохода должен выполняться в соответствии с инструкцией по монтажу дымохода.

Этикетка изделия
Из представленных стандартных этикеток выберите ту этикетку изделия, которая подходит для Вашего дымохода.

<p>Дымоходная система «Rondo Plus»</p> <p>T600 N1 D 3 0100 T600 N1 D 3 0150 T600 N1 D 3 0200</p>	<p>T600 N1 W 2 0100 T600 N1 W 2 0150 T600 N1 W 2 0200</p> <p>Соответствует требованиям: LST EN 12065-1:2005/4.1:2007 LST EN 12065-2:2005</p>
---	--

Номер декларации о соответствии: 099-01-07-002511
Номер декларации о соответствии: 099-01-07-002522

Наклейка сборки дымоходной трубы

<p>Маркировка сооружения в соответствии с LST EN 18160-1:2006-01</p> <p>Температура выходящих газов</p> <p>1 T1000 1 T1100 1 T1200 1 T1300 1 T1400 1 T1500 1 T1600 1 T1700 1 T1800 1 T1900 1 T2000</p> <p>Устойчивость против образования сажи</p> <p>1 L1 1 L2 1 L3</p> <p>Диаметр</p> <p>1 100 мм 1 120 мм 1 150 мм</p> <p>Расстояние до возгораемых конструкций</p> <p>1 10 мм 1 15 мм 1 20 мм</p> <p>Характеристика и приращение образования сажи</p> <p>1 1 Па 1 2 Па 1 3 Па</p> <p>Сборка</p> <p>Дата сборки</p>	<p>После нанесения этикетки сооружение дымоходной трубы должно соответствовать для конкретного сооружения и материала. Например, на данные для перекрестия T600 - максимальная температура выходящих газов ≤ 600°C</p> <p>T600 - максимальная температура выходящих газов ≤ 600°C</p> <p>N1 - максимальное давление, 2,0 kPa ± 0,2 при ... 40 Па</p> <p>N2 - максимальное давление, 3,0 kPa ± 0,2 при ... 20 Па</p> <p>P1 - высокое давление ≤ 20 Па, 0,006 kPa ± 0,001 при 200 Па</p> <p>P2 - высокое давление ≤ 20 Па, 0,130 kPa ± 0,001 при 200 Па</p> <p>Pa N1 - высокое давление ≤ 5000 Па, 0,006 kPa ± 0,001 при 5000 Па</p> <p>N2 - высокое давление ≤ 5000 Па, 0,130 kPa ± 0,001 при 5000 Па</p> <p>W - система выходящих газов влажного типа</p> <p>D - система выходящих газов сухого типа</p> <p>1 - газ 2 - газ или жидкое топливо 3 - газ, жидкое или твердое топливо</p> <p>CE - устойчивость к образованию сажи D - устойчивость к образованию сажи</p> <p>— расстояние до строительных конструкций с легковоспламеняющимися веществами</p>
---	--