



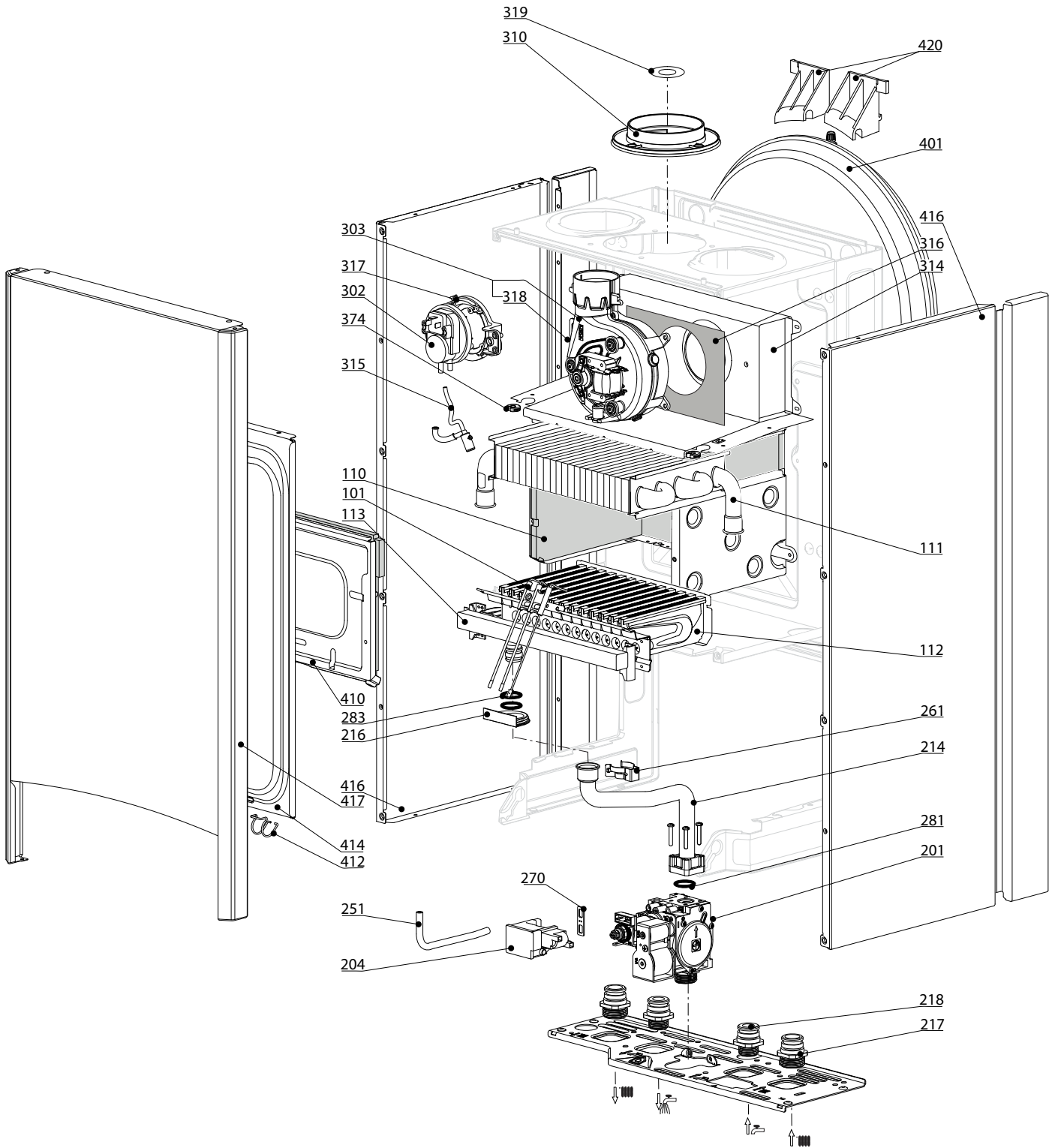
SPARE PARTS EXPLODED VIEW  
GAS-WALL BOILER ATM. BURNER  
Model  
**CLAS XC (SYSTEM)**

R8218622-02 - 16/03/2021

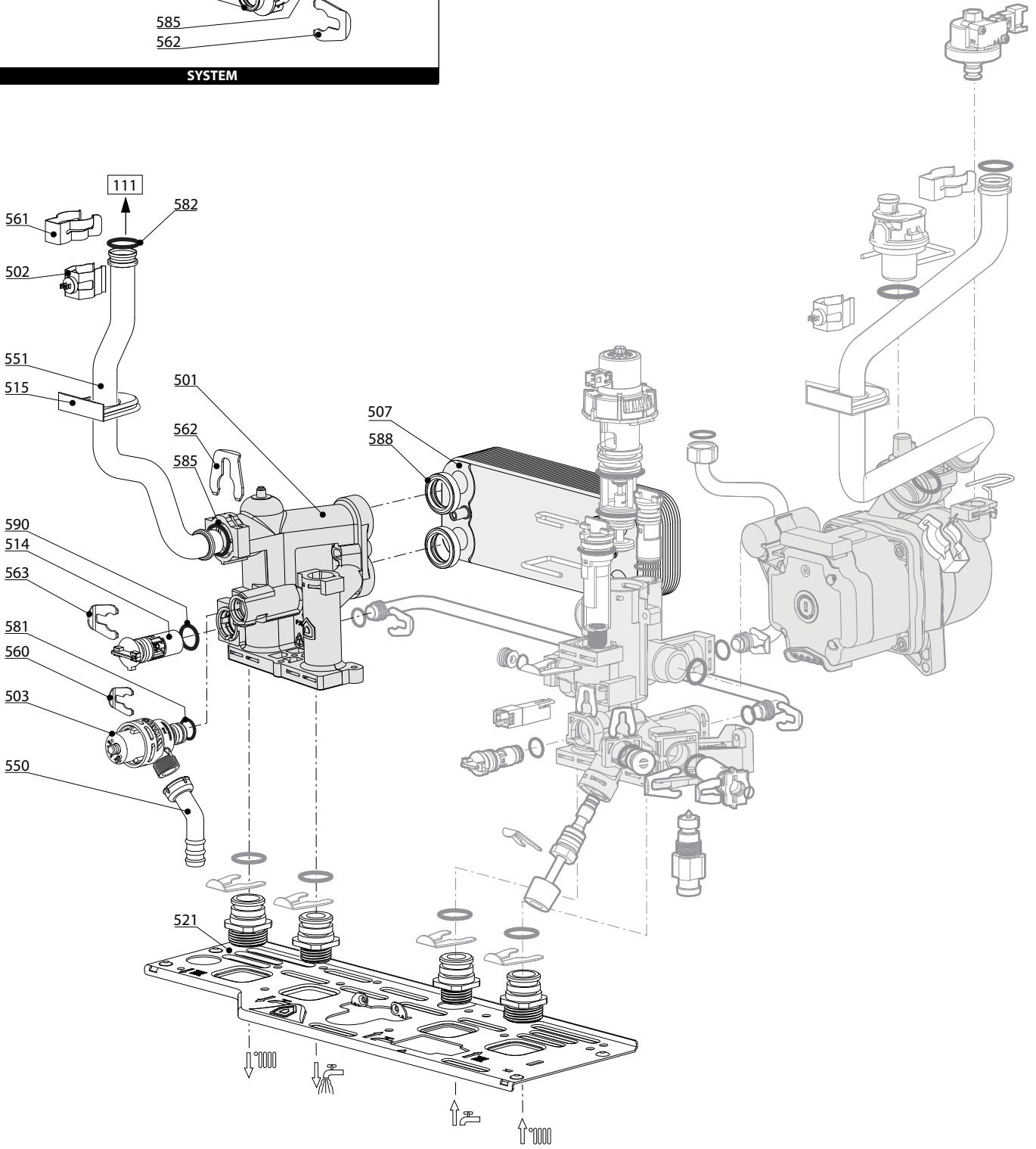
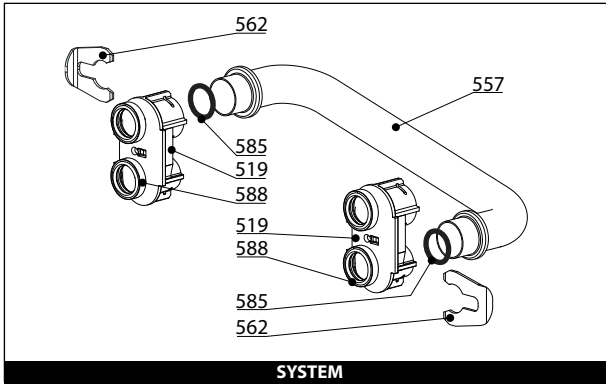
CLAS XC (SYSTEM)

Gas-wall boiler atm. burner

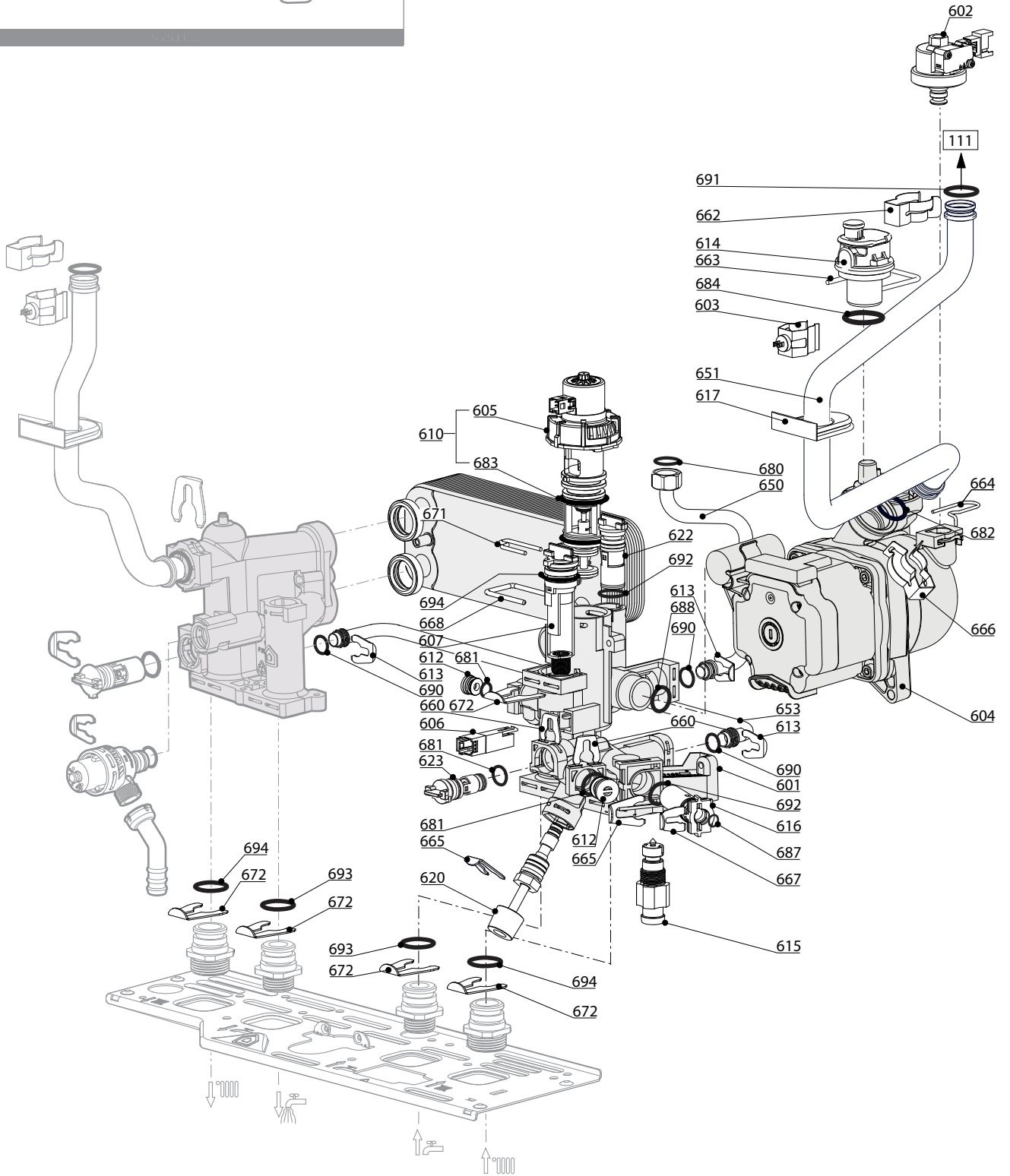
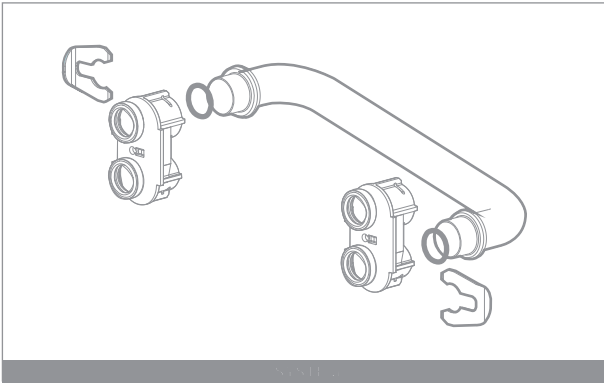
|     |           |                         |         |     |
|-----|-----------|-------------------------|---------|-----|
| 1   | 3301676   | CLAS XC 24 FF NG        | 12-2020 | -   |
| 2   | 3301677   | CLAS XC 28 FF NG        | 12-2020 | -   |
| 3   | 3301678   | CLAS XC 35 FF NG        | 12-2020 | -   |
| 4   | 3301679   | CLAS XC SYSTEM 24 FF NG | 03-2021 | -   |
| 5   | 3301680   | CLAS XC SYSTEM 28 FF NG | 03-2021 | -   |
| 6   | 3301681   | CLAS XC SYSTEM 32 FF NG | 03-2021 | -   |
| Col | Reference | Model type              | Begin   | End |



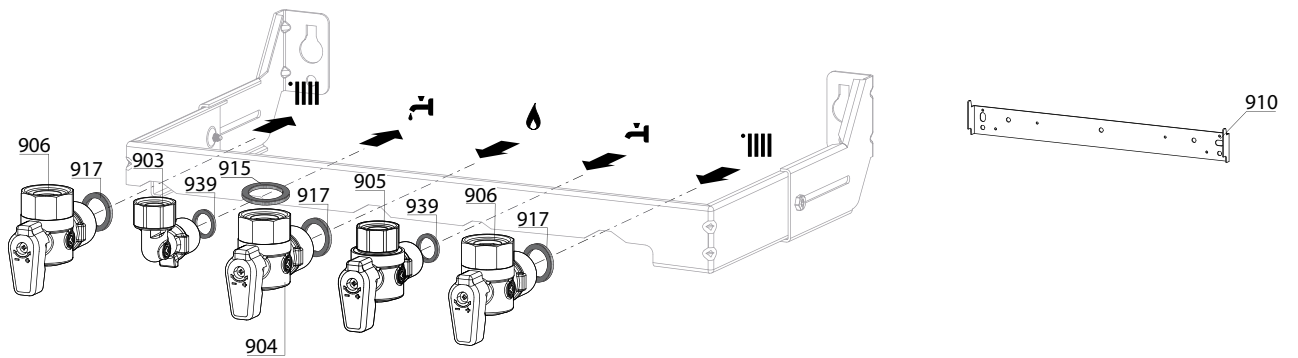
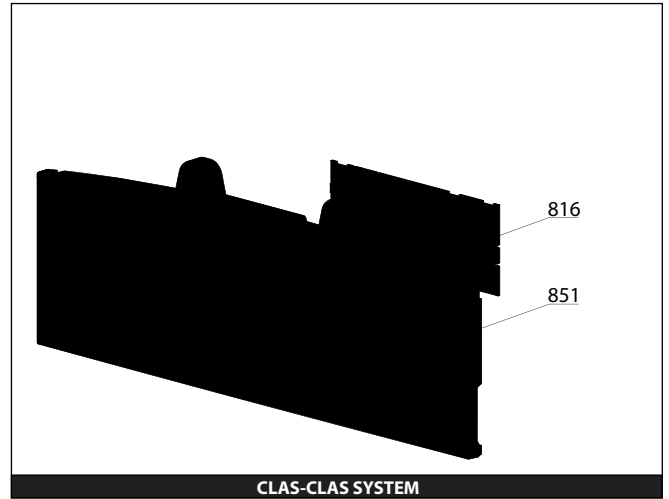
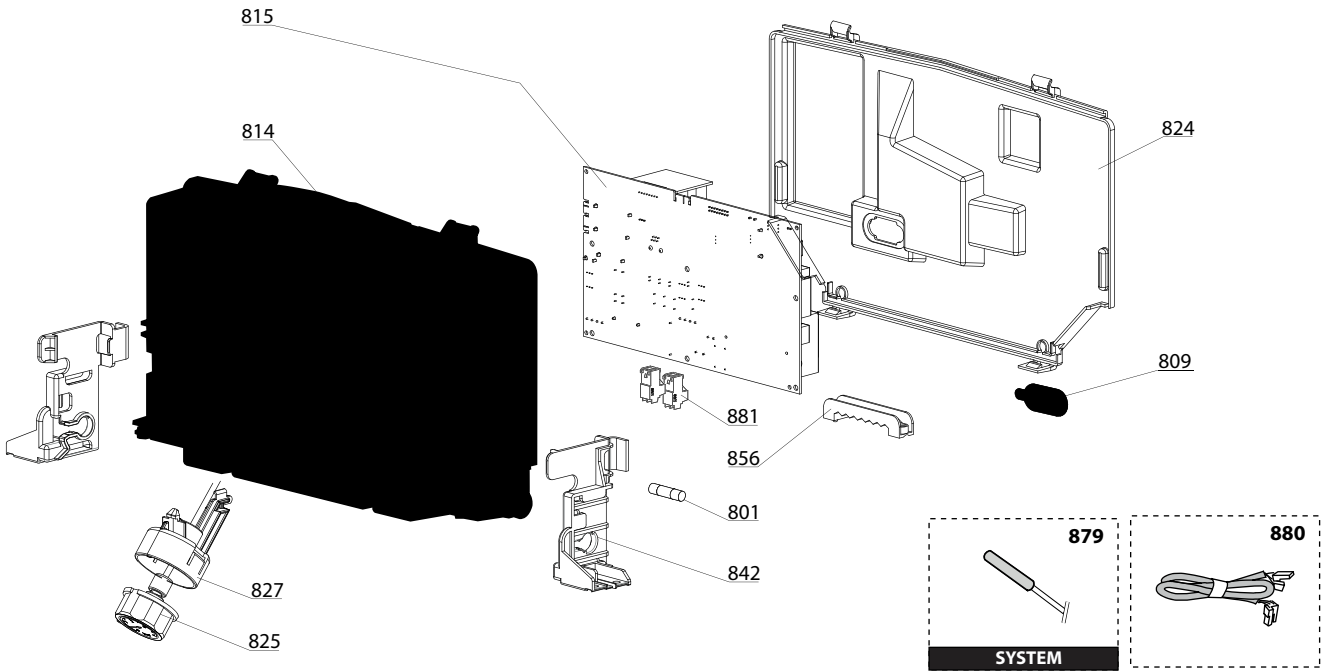
| ☉⇒          | Description                             | Manf. Pt. N | Type | <div style="display: flex; justify-content: space-between; align-items: center;"> <div style="writing-mode: vertical-rl; transform: rotate(180deg); font-size: 8px;">           CLAS XC 24 FF NG<br/>           CLAS XC 28 FF NG<br/>           CLAS XC 35 FF NG<br/>           CLAS XC 37ST/24 FF NG<br/>           CLAS XC 37ST/28 FF NG<br/>           CLAS XC 37ST/32 FF NG         </div> <div style="border: 1px solid black; padding: 2px;">31</div> </div> |   |   |   |   |   |   |   |   |    |    |    |    |    |    |    |    |    | From | to |
|-------------|---|-------------|------|--|---|---|---|---|---|---|---|---|----|----|----|----|----|----|----|----|----|------|----|
|             |   |             |      | 1  | 2 | 3 | 4 | 5 | 6 | 7 | 8 | 9 | 10 | 11 | 12 | 13 | 14 | 15 | 16 | 17 | 18 |      |    |
| <b>0100</b> | <b>BURNER ASSEMBLY</b>                  |             |      |  |   |   |   |   |   |   |   |   |    |    |    |    |    |    |    |    |    |      |    |
| 0101        | ЭЛЕКТРОДЫ РОЗЖИГА/ИОНИЗАЦИИ             | 65115802    |      | •  | • | • | • | • | • |   |   |   |    |    |    |    |    |    |    |    |    |      |    |
| 0110        | ТЕПЛОИЗОЛЯЦИЯ (КОМПЛЕКТ)                | 65104695    |      |  | • |   |   | • |   |   |   |   |    |    |    |    |    |    |    |    |    |      |    |
|             | ТЕПЛОИЗОЛЯЦИЯ (КОМПЛЕКТ)                | 65105029    |      |  |   | • |   |   | • |   |   |   |    |    |    |    |    |    |    |    |    |      |    |
|             | ТЕПЛОИЗОЛЯЦИЯ (КОМПЛЕКТ)                | 65106298    |      | •  |   |   |   |   | • |   |   |   |    |    |    |    |    |    |    |    |    |      |    |
| 0111        | ОСНОВНОЙ ТЕПЛООБМЕННИК (CU)             | 65120314    |      | •  |   |   |   |   | • |   |   |   |    |    |    |    |    |    |    |    |    |      |    |
|             | ОСНОВНОЙ ТЕПЛООБМЕННИК (CU)             | 65120316    |      |  | • |   |   |   |   | • |   |   |    |    |    |    |    |    |    |    |    |      |    |
|             | ОСНОВНОЙ ТЕПЛООБМЕННИК (CU)             | 65120319    |      |  |   | • |   |   |   |   | • |   |    |    |    |    |    |    |    |    |    |      |    |
| 0112        | ГОРЕЛКА 11NP                            | 65106294    |      | •  |   |   |   |   | • |   |   |   |    |    |    |    |    |    |    |    |    |      |    |
|             | ГОРЕЛКА 13NP                            | 65104220    |      |  | • |   |   |   |   | • |   |   |    |    |    |    |    |    |    |    |    |      |    |
|             | ГОРЕЛКА 16NP                            | 60001596    |      |  |   |   | • |   |   |   | • |   |    |    |    |    |    |    |    |    |    |      |    |
| 0113        | ГАЗОВЫЙ КОЛЛЕКТОР 11 INJ. D:1.32        | 65106302    | G20  | •  |   |   |   |   | • |   |   |   |    |    |    |    |    |    |    |    |    |      |    |
|             | ГАЗОВЫЙ КОЛЛЕКТОР 13 INJ. D:1.32        | 65104226    | G20  |  | • |   |   |   |   | • |   |   |    |    |    |    |    |    |    |    |    |      |    |
|             | ГАЗОВЫЙ КОЛЛЕКТОР 16 INJ. D:1.32        | 65105997    | G20  |  |   | • |   |   |   |   | • |   |    |    |    |    |    |    |    |    |    |      |    |
| <b>0200</b> | <b>GAS SECTION</b>                      |             |      |  |   |   |   |   |   |   |   |   |    |    |    |    |    |    |    |    |    |      |    |
| 0201        | ГАЗОВЫЙ КЛАПАН                          | 65115771    |      | •  | • | • | • | • | • | • |   |   |    |    |    |    |    |    |    |    |    |      |    |
| 0204        | БЛОК РОЗЖИГА                            | 65115791-01 |      | •  | • | • | • | • | • | • |   |   |    |    |    |    |    |    |    |    |    |      |    |
| 0214        | ПАТРУБОК (ГАЗОВЫЙ КЛАПАН/ГОРЕЛКА)       | 65115772    |      | •  | • | • | • | • | • | • |   |   |    |    |    |    |    |    |    |    |    |      |    |
| 0216        | УПЛОТНЕНИЕ                              | 60000624    |      | •  | • | • | • | • | • | • |   |   |    |    |    |    |    |    |    |    |    |      |    |
| 0217        | СН СОЕДИНЕНИЕ (3/4")                    | 65114929    |      | •  | • | • | • | • | • | • |   |   |    |    |    |    |    |    |    |    |    |      |    |
| 0218        | DWN СОЕДИНЕНИЕ (1/2")                   | 65114930    |      | •  | • | • | • | • | • | • |   |   |    |    |    |    |    |    |    |    |    |      |    |
| 0251        | ТРУБКА ЕРДМ                             | 65115773    |      | •  | • | • | • | • | • | • |   |   |    |    |    |    |    |    |    |    |    |      |    |
| 0261        | КЛИПСА                                  | 60001861    |      | •  | • | • | • | • | • | • |   |   |    |    |    |    |    |    |    |    |    |      |    |
| 0270        | ПРОКЛАДКА БЛОКА РОЗЖИГА                 | 574279      |      | •  | • | • | • | • | • | • |   |   |    |    |    |    |    |    |    |    |    |      |    |
| 0281        | О-КОЛЬЦО 22.22X2.62                     | 65104304    |      | •  | • | • | • | • | • | • |   |   |    |    |    |    |    |    |    |    |    |      |    |
| 0283        | О-КОЛЬЦО 17.17X1.78                     | 65104303    |      | •  | • | • | • | • | • | • |   |   |    |    |    |    |    |    |    |    |    |      |    |
| <b>0300</b> | <b>FAN ASSEMBLY</b>                     |             |      |  |   |   |   |   |   |   |   |   |    |    |    |    |    |    |    |    |    |      |    |
| 0302        | ПНЕВМОРЕЛЕ 50 Pa                        | 65104671-01 |      | •  |   |   |   |   | • |   |   |   |    |    |    |    |    |    |    |    |    |      |    |
|             | ПНЕВМОРЕЛЕ 74 Pa                        | 65104672-01 |      |  | • | • |   |   |   | • | • |   |    |    |    |    |    |    |    |    |    |      |    |
| 0303        | ВЕНТИЛЯТОР 24 KW                        | 65115813    |      | •  |   |   |   |   | • |   |   |   |    |    |    |    |    |    |    |    |    |      |    |
|             | ВЕНТИЛЯТОР 28-32 KW                     | 65115814    |      |  | • |   |   |   |   | • | • |   |    |    |    |    |    |    |    |    |    |      |    |
|             | ВЕНТИЛЯТОР 32-35 KW                     | 65115815    |      |  |   | • |   |   |   |   | • |   |    |    |    |    |    |    |    |    |    |      |    |
| 0310        | ПАТРУБОК ЗАБОРА ВОЗДУХА                 | 65115914    |      | •  | • | • | • | • | • | • |   |   |    |    |    |    |    |    |    |    |    |      |    |
| 0314        | КАМЕРА СГОРАНИЯ 24 FF                   | 65115800    |      | •  |   |   |   |   | • |   |   |   |    |    |    |    |    |    |    |    |    |      |    |
|             | КАМЕРА СГОРАНИЯ 28 FF                   | 65115799    |      |  | • |   |   |   |   | • |   |   |    |    |    |    |    |    |    |    |    |      |    |
|             | КАМЕРА СГОРАНИЯ 32/35 FF                | 65115798    |      |  |   | • |   |   |   |   | • |   |    |    |    |    |    |    |    |    |    |      |    |
| 0315        | КОНДЕНСАТООТВОДЧИК                      | 65105349    |      | •  | • | • | • | • | • | • |   |   |    |    |    |    |    |    |    |    |    |      |    |
| 0316        | ТЕПЛОИЗОЛЯЦИЯ ВЕНТИЛЯТОРА               | 65104305    |      | •  | • | • | • | • | • | • |   |   |    |    |    |    |    |    |    |    |    |      |    |
| 0317        | КРОНШТЕЙН ПНЕВМОРЕЛЕ                    | 65115812    |      | •  | • | • | • | • | • | • |   |   |    |    |    |    |    |    |    |    |    |      |    |
| 0318        | ТРУБКА ВЕНТУРИ 15/24 FF                 | 65106516    |      | •  |   |   |   |   | • |   |   |   |    |    |    |    |    |    |    |    |    |      |    |
|             | ТРУБКА ВЕНТУРИ 28/32 FF                 | 65118171    |      |  | • |   |   |   |   | • | • |   |    |    |    |    |    |    |    |    |    |      |    |
|             | ТРУБКА ВЕНТУРИ 32/35 FF                 | 65118172    |      |  |   | • |   |   |   |   | • |   |    |    |    |    |    |    |    |    |    |      |    |
| 0319        | ДИАФРАГМА (КИТ)                         | 60001598    |      | •  | • | • | • | • | • | • |   |   |    |    |    |    |    |    |    |    |    |      |    |
| 0374        | УПЛОТНЕНИЕ ДЛЯ КАБЕЛЯ                   | 60000716    |      | •  | • | • | • | • | • | • |   |   |    |    |    |    |    |    |    |    |    |      |    |
| <b>0400</b> | <b>SEALED CASE</b>                      |             |      |  |   |   |   |   |   |   |   |   |    |    |    |    |    |    |    |    |    |      |    |
| 0401        | РАСШИРИТЕЛЬНЫЙ БАК 8Л                   | 65104261    |      | •  | • | • | • | • | • | • |   |   |    |    |    |    |    |    |    |    |    |      |    |
| 0410        | ПАНЕЛЬ КАМЕРЫ СГОРАНИЯ                  | 65104240    |      |  | • |   |   |   |   | • |   |   |    |    |    |    |    |    |    |    |    |      |    |
|             | ПАНЕЛЬ КАМЕРЫ СГОРАНИЯ                  | 65105033    |      |  |   |   | • |   |   |   | • |   |    |    |    |    |    |    |    |    |    |      |    |
|             | ПАНЕЛЬ КАМЕРЫ СГОРАНИЯ                  | 65106296    |      | •  |   |   |   |   | • |   |   |   |    |    |    |    |    |    |    |    |    |      |    |
| 0412        | ПРУЖИНА ПЕРЕДНЕЙ ПАНЕЛИ (КИТ)           | 65107048    |      | •  | • | • | • | • | • | • |   |   |    |    |    |    |    |    |    |    |    |      |    |
| 0414        | ГЕРМЕТИЗИРУЮЩАЯ КРЫШКА                  | 65105678-02 |      | •  | • |   |   |   | • | • |   |   |    |    |    |    |    |    |    |    |    |      |    |
|             | ГЕРМЕТИЗИРУЮЩАЯ КРЫШКА                  | 65105679-02 |      |  |   | • |   |   |   |   | • |   |    |    |    |    |    |    |    |    |    |      |    |
| 0416        | ПАНЕЛЬ КОРПУСА (ЛЕВАЯ + ПРАВАЯ) - WHITE | 65115804    |      | •  | • | • | • | • | • | • |   |   |    |    |    |    |    |    |    |    |    |      |    |
| 0417        | ПАНЕЛЬ КОРПУСА (ПЕРЕДНЯЯ)               | 65115807    |      |  |   |   | • |   |   |   | • |   |    |    |    |    |    |    |    |    |    |      |    |
|             | ПАНЕЛЬ КОРПУСА (ПЕРЕДНЯЯ)               | 65115808-01 |      | •  | • |   |   |   | • | • |   |   |    |    |    |    |    |    |    |    |    |      |    |
| 0420        | КРОНШТЕЙН РАСШИРИТЕЛЬНОГО БАКА          | 65104696    |      | •  | • | • | • | • | • | • |   |   |    |    |    |    |    |    |    |    |    |      |    |







| ☉⇒          | Description                        | Manf. Pt. N | Type | <div style="display: flex; justify-content: space-between; font-size: small;"> <span>CLAS XC 24 FF NG</span> <span>CLAS XC 28 FF NG</span> <span>CLAS XC 35 FF NG</span> <span>CLAS XC 37.5T 24 FF NG</span> <span>CLAS XC 37.5T 28 FF NG</span> <span>CLAS XC 37.5T 32 FF NG</span> </div> |   |   |   |   |   |   |   |   |    |    |    |    |    |    |    |    |    | From | to |
|-------------|------------------------------------|-------------|------|---|---|---|---|---|---|---|---|---|----|----|----|----|----|----|----|----|----|------|----|
|             |                                    |             |      | 1   | 2 | 3 | 4 | 5 | 6 | 7 | 8 | 9 | 10 | 11 | 12 | 13 | 14 | 15 | 16 | 17 | 18 |      |    |
| <b>0600</b> | <b>RETURN GROUP</b>                |             |      |   |   |   |   |   |   |   |   |   |    |    |    |    |    |    |    |    |    |      |    |
|             | RETURN GROUP                       |             |      |   |   |   |   |   |   |   |   |   |    |    |    |    |    |    |    |    |    |      |    |
| 0601        | ГРУППА ВОЗВРАТА                    | 65119770-01 |      | ●   | ● | ● |   |   |   |   |   |   |    |    |    |    |    |    |    |    |    |      |    |
|             | ГРУППА ВОЗВРАТА                    | 65119772-01 |      |   |   |   | ● | ● | ● |   |   |   |    |    |    |    |    |    |    |    |    |      |    |
| 0602        | РЕЛЕ ДАВЛЕНИЯ                      | 65115792    |      | ●   | ● | ● | ● | ● | ● |   |   |   |    |    |    |    |    |    |    |    |    |      |    |
| 0603        | ДАТЧИК ТЕМПЕРАТУРЫ + КЛИПСА        | 990686-01   |      | ●   | ● | ● | ● | ● | ● |   |   |   |    |    |    |    |    |    |    |    |    |      |    |
| 0604        | НАСОС 5М 2V WILO                   | 65104319-02 | WILO | ●   | ● | ● | ● | ● | ● |   |   |   |    |    |    |    |    |    |    |    |    |      |    |
| 0605        | МОТОР 3-Х ХОДОВОГО КЛАПАНА         | 65114936    |      | ●   | ● | ● | ● | ● | ● |   |   |   |    |    |    |    |    |    |    |    |    |      |    |
| 0606        | ДАТЧИК ПРОТОКА (ГЕРКОН)            | 65114921-01 |      | ●   | ● | ● |   |   |   |   |   |   |    |    |    |    |    |    |    |    |    |      |    |
| 0607        | ДАТЧИК ПРОТОКА (ПОПЛАВОК)          | 65114919    |      | ●   | ● | ● | ● | ● | ● |   |   |   |    |    |    |    |    |    |    |    |    |      |    |
| 0610        | 3-Х ХОДОВОЙ КЛАПАН + МОТОР (KIT)   | 65114924    |      | ●   | ● | ● | ● | ● | ● |   |   |   |    |    |    |    |    |    |    |    |    |      |    |
| 0612        | ЗАГЛУШКА                           | 65114920    |      | ●   | ● | ● | ● | ● | ● |   |   |   |    |    |    |    |    |    |    |    |    |      |    |
| 0613        | КЛИПСА D:10                        | 65104260    |      | ●   | ● | ● | ● | ● | ● |   |   |   |    |    |    |    |    |    |    |    |    |      |    |
| 0614        | АВТОМАТ. ВОЗДУХООТВОДЧИК WILO      | 65154043    | WILO | ●   | ● | ● | ● | ● | ● |   |   |   |    |    |    |    |    |    |    |    |    |      |    |
| 0615        | КРАН ДЛЯ СЛИВА                     | 65114922    |      | ●   | ● | ● | ● | ● | ● |   |   |   |    |    |    |    |    |    |    |    |    |      |    |
| 0616        | ВОДЯНОЙ ФИЛЬТР                     | 65114923    |      | ●   | ● | ● | ● | ● | ● |   |   |   |    |    |    |    |    |    |    |    |    |      |    |
| 0617        | УПЛОТНЕНИЕ                         | 60000807    |      | ●   | ● | ● | ● | ● | ● |   |   |   |    |    |    |    |    |    |    |    |    |      |    |
| 0620        | КРАН ПОДПИТКИ                      | 65119771    |      | ●   | ● | ● | ● | ● | ● |   |   |   |    |    |    |    |    |    |    |    |    |      |    |
| 0622        | БАЙПАС                             | 65114917    |      | ●   | ● | ● |   |   |   |   |   |   |    |    |    |    |    |    |    |    |    |      |    |
| 0623        | ОБРАТНЫЙ КЛАПАН                    | 65114918-01 |      | ●   | ● | ● | ● | ● | ● |   |   |   |    |    |    |    |    |    |    |    |    |      |    |
| 0650        | ТРУБКА РАСШИРИТЕЛЬНОГО БАКА        | 65115068    |      | ●   | ● | ● | ● | ● | ● |   |   |   |    |    |    |    |    |    |    |    |    |      |    |
| 0651        | ТРУБКА ВОЗВРАТА ТЕПЛОНОСИТЕЛЯ (CU) | 65115916    |      |   | ● |   |   |   | ● |   |   |   |    |    |    |    |    |    |    |    |    |      |    |
|             | ТРУБКА ВОЗВРАТА ТЕПЛОНОСИТЕЛЯ (CU) | 65115928    |      | ●   |   |   |   |   | ● |   |   |   |    |    |    |    |    |    |    |    |    |      |    |
|             | ТРУБКА ВОЗВРАТА ТЕПЛОНОСИТЕЛЯ (CU) | 65120320    |      |   |   |   |   |   | ● |   |   |   |    |    |    |    |    |    |    |    |    |      |    |
| 0653        | ПАТРУБОК БАЙПАСА                   | 65116210    |      |   |   |   |   |   | ● |   |   |   |    |    |    |    |    |    |    |    |    |      |    |
| 0660        | КЛИПСА D:10                        | 65114933    |      | ●   | ● | ● | ● | ● | ● |   |   |   |    |    |    |    |    |    |    |    |    |      |    |
| 0662        | КЛИПСА                             | 61307589    |      | ●   | ● | ● | ● | ● | ● |   |   |   |    |    |    |    |    |    |    |    |    |      |    |
| 0663        | U-КЛИПСА                           | 65154044    |      | ●   | ● | ● | ● | ● | ● |   |   |   |    |    |    |    |    |    |    |    |    |      |    |
| 0664        | КЛИПСА                             | 65104322    |      | ●   | ● | ● | ● | ● | ● |   |   |   |    |    |    |    |    |    |    |    |    |      |    |
| 0665        | КЛИПСА D:12                        | 65114932    |      | ●   | ● | ● | ● | ● | ● |   |   |   |    |    |    |    |    |    |    |    |    |      |    |
| 0666        | КЛИПСА                             | 60000309    |      | ●   | ● | ● | ● | ● | ● |   |   |   |    |    |    |    |    |    |    |    |    |      |    |
| 0667        | КЛИПСА D:6                         | 65100680    |      | ●   | ● | ● | ● | ● | ● |   |   |   |    |    |    |    |    |    |    |    |    |      |    |
| 0668        | КЛИПСА                             | 65114927    |      | ●   | ● | ● | ● | ● | ● |   |   |   |    |    |    |    |    |    |    |    |    |      |    |
| 0671        | КЛИПСА                             | 65114926    |      | ●   | ● | ● | ● | ● | ● |   |   |   |    |    |    |    |    |    |    |    |    |      |    |
| 0672        | КЛИПСА D:19                        | 65114931    |      | ●   | ● | ● | ● | ● | ● |   |   |   |    |    |    |    |    |    |    |    |    |      |    |
| 0680        | ПРОКЛАДКА 3/8"                     | 573521      |      | ●   | ● | ● | ● | ● | ● |   |   |   |    |    |    |    |    |    |    |    |    |      |    |
| 0681        | O-КОЛЬЦО 9.9X2.62                  | 65114937    |      | ●   | ● | ● | ● | ● | ● |   |   |   |    |    |    |    |    |    |    |    |    |      |    |
| 0682        | O-КОЛЬЦО 17.04X3.53                | 65104262    |      | ●   | ● | ● | ● | ● | ● |   |   |   |    |    |    |    |    |    |    |    |    |      |    |
| 0683        | O-КОЛЬЦО 23.47X2.62                | 65114939    |      | ●   | ● | ● | ● | ● | ● |   |   |   |    |    |    |    |    |    |    |    |    |      |    |
| 0684        | O-КОЛЬЦО                           | 65154045    |      | ●   | ● | ● | ● | ● | ● |   |   |   |    |    |    |    |    |    |    |    |    |      |    |
| 0687        | O-КОЛЬЦО 5.7X1.9                   | 61009834-10 |      | ●   | ● | ● | ● | ● | ● |   |   |   |    |    |    |    |    |    |    |    |    |      |    |
| 0688        | O-КОЛЬЦО 21.89X2.62                | 65104320    |      | ●   | ● | ● | ● | ● | ● |   |   |   |    |    |    |    |    |    |    |    |    |      |    |
| 0690        | O-КОЛЬЦО 8.9X2.7                   | 61009834-14 |      | ●   | ● | ● | ● | ● | ● |   |   |   |    |    |    |    |    |    |    |    |    |      |    |
| 0691        | O-КОЛЬЦО 17.86X2.62                | 61308091    |      | ●   | ● | ● | ● | ● | ● |   |   |   |    |    |    |    |    |    |    |    |    |      |    |
| 0692        | O-КОЛЬЦО 11.91X2.62                | 65114940    |      | ●   | ● | ● | ● | ● | ● |   |   |   |    |    |    |    |    |    |    |    |    |      |    |
| 0693        | O-КОЛЬЦО 15.88X2.62                | 65114941    |      | ●   | ● | ● | ● | ● | ● |   |   |   |    |    |    |    |    |    |    |    |    |      |    |
| 0694        | O-КОЛЬЦО 17.13X2.62                | 65114938    |      | ●   | ● | ● | ● | ● | ● |   |   |   |    |    |    |    |    |    |    |    |    |      |    |



**5001**  
 Transf. gaz  
 Conv. gas > **G31**  
 (LPG - GPL)  
 Trasn. gas  
 Transf. gas

**5002**  
 Transf. gaz  
 Conv. gas > **G20**  
 (NAT - MET)  
 Trasn. gas  
 Transf. gas



| ☉⇒          | Description                         | Manf. Pt. N | Type | CLAS XC 24 FF NG<br>CLAS XC 28 FF NG<br>CLAS XC 35 FF NG<br>CLAS XC 37ST 24 FF NG<br>CLAS XC 37ST 28 FF NG<br>CLAS XC 37ST 32 FF NG |   |   |   |   |   |   |   |   |    |    |    |    |    |    |    |    |    | From | to |
|-------------|-------------------------------------|-------------|------|---|---|---|---|---|---|---|---|---|----|----|----|----|----|----|----|----|----|------|----|
|             |                                     |             |      | 1   | 2 | 3 | 4 | 5 | 6 | 7 | 8 | 9 | 10 | 11 | 12 | 13 | 14 | 15 | 16 | 17 | 18 |      |    |
| <b>0800</b> | <b>ELECTRICAL BOX</b>               |             |      |   |   |   |   |   |   |   |   |   |    |    |    |    |    |    |    |    |    |      |    |
| 0801        | ПРЕДОХРАНИТЕЛЬ 5X20 RIT. 2 A 250V   | 65112137    |      | ●   | ● | ● | ● | ● | ● |   |   |   |    |    |    |    |    |    |    |    |    |      |    |
| 0809        | ЗАГЛУШКА (PCD TOOL ACCESS)          | 998382      |      | ●   | ● | ● | ● | ● | ● |   |   |   |    |    |    |    |    |    |    |    |    |      |    |
| 0814        | КОРПУС БЛОКА УПРАВЛЕНИЯ (FRONT)     | 65115784    |      | ●   | ● | ● | ● | ● | ● |   |   |   |    |    |    |    |    |    |    |    |    |      |    |
| 0815        | ОСНОВНАЯ ПЛАТА                      | 65115783-04 |      | ●   | ● | ● | ● | ● | ● |   |   |   |    |    |    |    |    |    |    |    |    |      |    |
| 0816        | ПЛАТА ДИСПЛЕЯ                       | 65115776-02 |      | ●   | ● | ● | ● | ● | ● |   |   |   |    |    |    |    |    |    |    |    |    |      |    |
| 0824        | КОРПУС БЛОКА УПРАВЛЕНИЯ (REAR)      | 65115785    |      | ●   | ● | ● | ● | ● | ● |   |   |   |    |    |    |    |    |    |    |    |    |      |    |
| 0825        | МАНОМЕТР (0-4 БАР)                  | 65114200    |      | ●   | ● | ● | ● | ● | ● |   |   |   |    |    |    |    |    |    |    |    |    |      |    |
| 0827        | КРОНШТЕЙН МАНОМЕТРА                 | 65115809    |      | ●   | ● | ● | ● | ● | ● |   |   |   |    |    |    |    |    |    |    |    |    |      |    |
| 0842        | БОКОВОЙ ФИКСАТОР ПАНЕЛИ УПРАВЛЕНИЯ  | 65115810    |      |   |   |   | ● |   |   | ● |   |   |    |    |    |    |    |    |    |    |    |      |    |
|             | БОКОВОЙ ФИКСАТОР ПАНЕЛИ УПРАВЛЕНИЯ  | 65115811    |      | ●   | ● |   |   | ● | ● |   |   |   |    |    |    |    |    |    |    |    |    |      |    |
| 0851        | ПАНЕЛЬ УПРАВЛЕНИЯ                   | 65120325    |      | ●   | ● |   |   | ● | ● |   |   |   |    |    |    |    |    |    |    |    |    |      |    |
|             | ПАНЕЛЬ УПРАВЛЕНИЯ                   | 65120326    |      |   |   |   | ● |   |   | ● |   |   |    |    |    |    |    |    |    |    |    |      |    |
| 0856        | ЗАЖИМ ДЛЯ КАБЕЛЯ                    | 65103377    |      | ●   | ● | ● |   | ● | ● | ● |   |   |    |    |    |    |    |    |    |    |    |      |    |
| 0879        | ДАТЧИК БОЙЛЕРА                      | 60000454    |      |   |   |   |   | ● | ● | ● |   |   |    |    |    |    |    |    |    |    |    |      |    |
| 0880        | КАБЕЛЬ 3-Х ХОДОВОГО КЛАПАНА         | 65115790    |      | ●   | ● | ● |   |   |   |   |   |   |    |    |    |    |    |    |    |    |    |      |    |
|             | КАБЕЛЬ 3-Х ХОДОВОГО КЛАПАНА         | 65115937    |      |   |   |   |   | ● | ● | ● |   |   |    |    |    |    |    |    |    |    |    |      |    |
|             | КАБЕЛЬ ЭЛЕКТРОДА ИОНИЗАЦИИ          | 60001883    |      | ●   | ● | ● | ● | ● | ● | ● |   |   |    |    |    |    |    |    |    |    |    |      |    |
|             | КАБЕЛЬ ДИСПЛЕЯ (5 WIRES BLUES)      | 60000746    |      | ●   | ● | ● | ● | ● | ● | ● |   |   |    |    |    |    |    |    |    |    |    |      |    |
|             | КАБЕЛЬ ЗАЗЕМЛЕНИЯ                   | 65104286    |      | ●   | ● | ● | ● | ● | ● | ● |   |   |    |    |    |    |    |    |    |    |    |      |    |
|             | КАБЕЛЬ ВЕНТИЛЯТОРА                  | 60001902    |      | ●   | ● | ● | ● | ● | ● | ● |   |   |    |    |    |    |    |    |    |    |    |      |    |
|             | КАБЕЛЬ ПИТАНИЯ 240V                 | 60001619    |      | ●   | ● | ● | ● | ● | ● | ● |   |   |    |    |    |    |    |    |    |    |    |      |    |
|             | КАБЕЛЬ ДАТЧИК ТЕМП. - ПНЕВМОРЕЛЕ    | 65115787    |      | ●   | ● | ● | ● | ● | ● | ● |   |   |    |    |    |    |    |    |    |    |    |      |    |
|             | КАБЕЛЬ НАСОСА 2V 5M WILO            | 65104520    | WILO | ●   | ● | ● | ● | ● | ● | ● |   |   |    |    |    |    |    |    |    |    |    |      |    |
| 0881        | КОННЕКТОР 2P                        | 65111933    |      | ●   | ● | ● | ● | ● | ● | ● |   |   |    |    |    |    |    |    |    |    |    |      |    |
|             | КОННЕКТОР 3P (x5)                   | 65111934-01 |      | ●   | ● | ● | ● | ● | ● | ● |   |   |    |    |    |    |    |    |    |    |    |      |    |
| <b>0900</b> | <b>JIG PLATE &amp; PIPE FITTING</b> |             |      |   |   |   |   |   |   |   |   |   |    |    |    |    |    |    |    |    |    |      |    |
| 0903        | ПАТРУБОК ГВС                        | 60000891    |      | ●   | ● | ● | ● | ● | ● | ● |   |   |    |    |    |    |    |    |    |    |    |      |    |
| 0904        | КРАН ГАЗА                           | 65119353    |      | ●   | ● | ● | ● | ● | ● | ● |   |   |    |    |    |    |    |    |    |    |    |      |    |
| 0905        | КРАН ХОЛОДНОЙ ВОДЫ                  | 60000894    |      | ●   | ● | ● | ● | ● | ● | ● |   |   |    |    |    |    |    |    |    |    |    |      |    |
| 0906        | КРАН ПОДАЧИ/ВОЗВРАТА ТЕПЛОНОСИТЕЛЯ  | 60000885    |      | ●   | ● | ● | ● | ● | ● | ● |   |   |    |    |    |    |    |    |    |    |    |      |    |
| 0910        | КРОНШТЕЙН                           | 60000625    |      | ●   | ● | ● | ● | ● | ● | ● |   |   |    |    |    |    |    |    |    |    |    |      |    |
| 0915        | ПРОКЛАДКА КРАНА ГАЗА                | 65119354    |      | ●   | ● | ● | ● | ● | ● | ● |   |   |    |    |    |    |    |    |    |    |    |      |    |
| 0917        | ПЛОСКАЯ ПРОКЛАДКА D:24-17-1.5       | 60061855-19 |      | ●   | ● | ● | ● | ● | ● | ● |   |   |    |    |    |    |    |    |    |    |    |      |    |
| 0939        | ПЛОСКАЯ ПРОКЛАДКА D:18.4-12.2-1.5   | 60061855-14 |      | ●   | ● | ● | ● | ● | ● | ● |   |   |    |    |    |    |    |    |    |    |    |      |    |
| <b>5000</b> | <b>ACCESSORIES</b>                  |             |      |   |   |   |   |   |   |   |   |   |    |    |    |    |    |    |    |    |    |      |    |
| 5001        | К-Т ПЕРЕВОДА НА СЖИЖЕННЫЙ ГАЗ (LPG) | 65104582-01 |      | ●   | ● |   |   | ● | ● |   |   |   |    |    |    |    |    |    |    |    |    |      |    |
|             | К-Т ПЕРЕВОДА НА СЖИЖЕННЫЙ ГАЗ (LPG) | 65106695-01 |      |   |   |   | ● |   |   | ● |   |   |    |    |    |    |    |    |    |    |    |      |    |
| 5002        | К-Т ПЕРЕВОДА НА ПРИРОДНЫЙ ГАЗ (NG)  | 65104583-01 |      | ●   | ● | ● |   | ● | ● | ● |   |   |    |    |    |    |    |    |    |    |    |      |    |