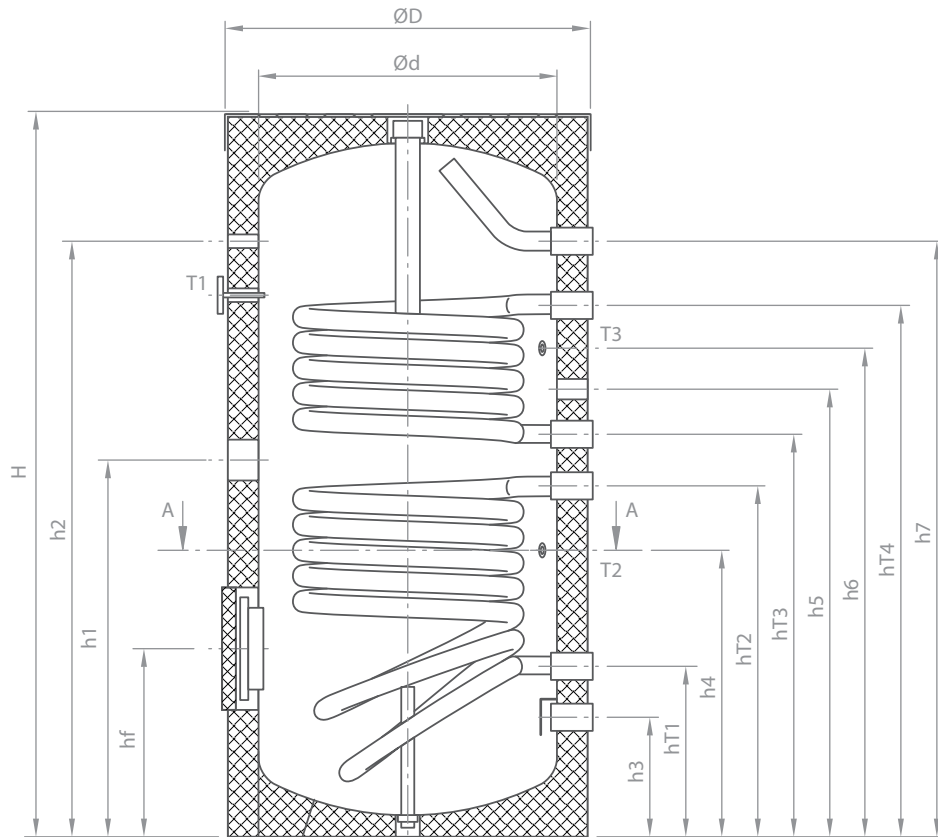
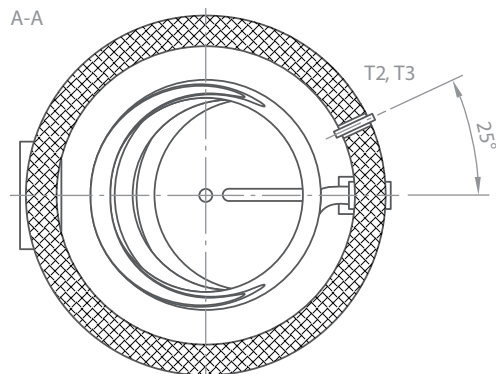


ВТЕ-2



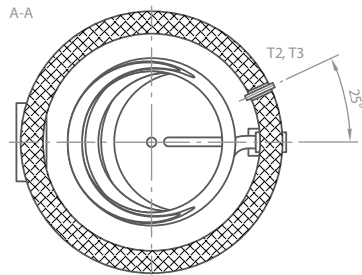
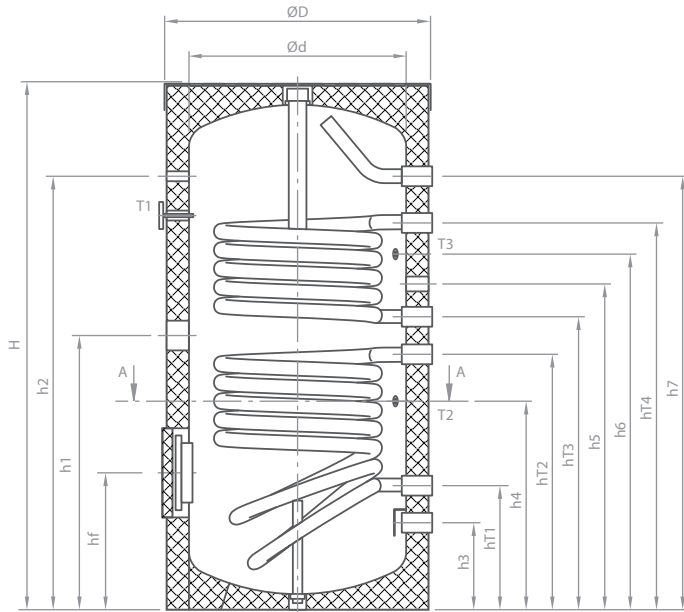
Максимальное рабочее давление бака.....8 бар
 Максимальное рабочее давление теплообменника 6 бар
 Максимальная рабочая температура95 С°

h3 вход холодной воды - G 1"
 h6 выход горячей воды - G 1"
 hT2 патрубков подачи теплоносителя - G 1"
 hT1 патрубков выхода теплоносителя - G 1"
 T2 патрубков термосенсора - G 1/2"
 h5 рециркуляция - G 3/4"
 h1 отверстие для ТЭНа - G 1 1/2"
 T1 термометр - Ø14x1.5
 h2 патрубков терморегулятора - G 1/2"



V _{баквд} , л	Габариты, мм				Присоединительные размеры, мм														
	H	ØD	Ød	S _{T1} , м²	V _{T1} , л	S _{T2} , м²	V _{T2} , л	h1	h2	h3	h4	h5	h6	h7	hf	hT1	hT2	hT3	hT4
200	1200	600	500	0,75	4,6	0,54	3,3	628	993	199	478	746	815	993	314	284	585	671	886
								1 1/2"	1/2"	1"	1/2"	3/4"	1/2"	1"		1"			
300	1420	650	550	1,21	7,4	0,85	5,2	750	1207	203	610	903	996	1207	314	288	718	803	1104
								1 1/2"	1/2"	1"	1/2"	3/4"	1/2"	1"		1"			
400	1407	750	650	1,65	10	0,76	4,6	813	1156	220	617	943	998	1156	331	302	775	858	1073
								1 1/2"	1/2"	1"	1/2"	3/4"	1/2"	1"		1"			
500	1674	750	650	2,25	13,7	1,06	6,4	986	1448	214	750	1165	1265	1448	324	299	944	1029	1330
								1 1/2"	1/2"	1"	1/2"	3/4"	1/2"	1"		1"			

VTE-2



Максимальное рабочее давление бака.....8 бар
 Максимальное рабочее давление теплообменника 6 бар
 Максимальная рабочая температура95 С°

h3 вход холодной воды - G 1"
 h6 выход горячей воды - G 1"
 hT2 патрубок подачи теплоносителя - G 1"
 hT1 патрубок выхода теплоносителя - G 1"
 T2 патрубок термосенсора - G 1/2"
 h5 рециркуляция - G 3/4"
 h1 отверстие для ТЭНа - G 1 1/2"
 T1 термометр - Ø14x1.5
 h2 патрубок терморегулятора - G 1/2"

V _{бак} , л	Габариты, мм			S _{T1} , M ²	V _{T1} , л	S _{T2} , M ²	V _{T2} , л	Присоединительные размеры, мм											
	H	ØD	Ød					h1	h2	h3	h4	h5	h6	h7	hf	hT1	hT2	hT3	hT4
200	1200	600	500	0,75	4,6	0,54	3,3	628	993	199	478	746	815	993	314	284	585	671	886
								1 1/2"	1/2"	1"	1/2"	3/4"	1/2"	1"		1"			
300	1420	650	550	1,21	7,4	0,85	5,2	750	1207	203	610	903	996	1207	314	288	718	803	1104
								1 1/2"	1/2"	1"	1/2"	3/4"	1/2"	1"		1"			
400	1407	750	650	1,65	10	0,76	4,6	813	1156	220	617	943	998	1156	331	302	775	858	1073
								1 1/2"	1/2"	1"	1/2"	3/4"	1/2"	1"		1"			
500	1674	750	650	2,25	13,7	1,06	6,4	986	1448	214	750	1165	1265	1448	324	299	944	1029	1330
								1 1/2"	1/2"	1"	1/2"	3/4"	1/2"	1"		1"			

Модель	Объем	Вес	Изоляция (жесткий ППУ)	Площадь теплообменника		Емкость теплообменника		Переменная мощность в режиме непрерывной работы (максимальный выход теплообменника) *60-80/70-90°C		Скорость непрерывного потока ΔT 35°C *60-80/70-90°C		Макс. количество смешанной воды МИКС 45°C (**15-60°C), Входную мощность теплообменника выключено		Теплопотери ΔT 45K
				S1	S2	S1	S2	S1	S2	S1	S2	S1	S2	
VTE-200-2	200 л	70 kg	50 мм	0.75 м ²	0.54 м ²	4.6 л	3.3 л	23/ 30 kW	13/ 20 kW	558/648 л/год	318/468 л/год	225 л	111 л	2.5 кВт*год/24 год
VTE-300-2	300 л	100 kg	50 мм	1.21 м ²	0.85 м ²	7.4 л	5.2 л	34/ 46 kW	25/ 33 kW	792/1092 л/год	594/785 л/год	302 л	151 л	2.7 кВт*год/24 год
VTE-400-2	400 л	146 kg	50 мм	1.65 м ²	0.76 м ²	10 л	4.6 л	47/ 61 kW	21/ 30 kW	1002/1500 л/год	470/648 л/год	405 л	200 л	2.8 кВт*год/24 год
VTE-500-2	500 л	158 kg	50 мм	2.25 м ²	1.06 м ²	13.7 л	6.4 л	61/ 73 kW	35/ 47 kW	1500/1795 л/год	785/1002 л/год	510 л	250 л	2.9 кВт*год/24 год

* - выходная - входная температура теплоносителя

** - 15°C - температура холодной воды, 60°C - температура нагретой воды (побутова вода)