

**РУКОВОДСТВО ПО ОБСЛУЖИВАНИЮ
КОТЛА
ГАРАНТИЙНАЯ КАРТА**

SAKOVICH

WWW . KOTLYCO . BY



Автоматический отопительный котел с механической подачей топлива

РУКОВОДСТВО ПО ОБСЛУЖИВАНИЮ КОТЛОВ ТИПА:

SAKOVICH DUO Pellet

Тел./факс +375-163-455534

e-Mail: kotlyco@mail.ru

www.kotlyco.by

Уважаемый пользователь!


Благодарим за покупку котла SAKOVICH с автоматической подачей топлива
Перед вводом котла в эксплуатацию просим внимательно ознакомиться с настоящим
руководством по обслуживанию.

СОДЕРЖАНИЕ

1. ВСТУПЛЕНИЕ	3
2. ОБЩАЯ ИНФОРМАЦИЯ	3
2.1. ПРИМЕНЕНИЕ	3
2.2. ТОПЛИВО	3
3. ТЕХНИЧЕСКИЕ ХАРАКТЕРИСТИКИ КОТЛА	4
3.1. КОНСТРУКЦИЯ И ПРИНЦИП РАБОТЫ КОТЛА	4
3.2. ТЕХНИЧЕСКИЕ ХАРАКТЕРИСТИКИ	6
3.3. ПРАВИЛА РАБОТЫ КОТЛА	6
3.4. КОМПЛЕКТАЦИЯ КОТЛА	7
4. РУКОВОДСТВО МОНТАЖА КОТЛА	7
4.1. ТРЕБОВАНИЯ К КОТЕЛЬНОМУ	7
4.2. УСТАНОВКА КОТЛА	8
4.3. ПОДКЛЮЧЕНИЕ КОТЛА К ДЫМОХОДУ	8
4.4. ПОДКЛЮЧЕНИЕ КОТЛА К ОТОПИТЕЛЬНОЙ СИСТЕМЕ	9
4.5. ПОДКЛЮЧЕНИЕ КОТЛА К ЭЛЕКТРИЧЕСТВУ	11
5. ОБСЛУЖИВАНИЕ И ЭКСПЛУАТАЦИЯ	11
5.1. НАПОЛНЕНИЕ ВОДОЙ	11
5.2. ЗАПУСК И ЭКСПЛУАТАЦИЯ	11
5.3. ЭКСПЛУАТАЦИЯ КОТЛА С ИСПОЛЬЗОВАНИЕМ НЕПОДВИЖНОЙ КОЛОСНИКОВОЙ РЕШЕТКИ	13
5.4. ОЧИСТКА КОТЛА	13
5.5. ОТКЛЮЧЕНИЕ КОТЛА	13
5.6. ОБСЛУЖИВАНИЕ И КОНСЕРВАЦИЯ МЕХАНИЗМА ПОДАЧИ ТОПЛИВА И РЕТОРТЫ	14
5.7. УСЛОВИЯ БЕЗОПАСНОЙ ЭКСПЛУАТАЦИИ	14
5.8. ВИДЫ НЕПРАВИЛЬНОЙ РАБОТЫ КОТЛА И СПОСОБЫ ИХ УСТРАНЕНИЯ	15
6. УСЛОВИЯ ГАРАНТИИ	17
7. ГАРАНТИЙНАЯ КАРТА	19

1. ВСТУПЛЕНИЕ

Данный технический паспорт имеет информацию относительно конструкции, принципа работы, установки и обслуживания водогрейных котлов марки **SAKOVICH**.

 **Невыполнение установщиком и пользователем котла правил и принципов, содержащихся в этом техническом паспорте, освобождает изготовителя от любой ответственности и гарантий.**

2. ОБЩАЯ ИНФОРМАЦИЯ

Перед установкой прибора, внимательно прочитайте прилагаемые инструкции и убедитесь, что котел оснащен полностью и не был поврежден при транспортировке.

Стальные водогрейные котлы **SAKOVICH DUO Pellet** соответствуют требованиям по выбросам в атмосферу и принадлежат к так называемым экологическим источникам тепла.


Существенные особенности котлов:

- высокая эффективность
- сертифицированная экологичность
- автоматическая работа
- низкие эксплуатационные затраты
- простота в обращении и удобная чистка котла
- длительный срок службы теплообменника
- высокое качество
- взаимодействие с каждой современной системой центрального отопления и ее регулировка

2.1. ПРИМЕНЕНИЕ

Котлы **SAKOVICH DUO Pellet** с автоматической системой подачи топлива предназначены для отопления частных жилых помещений или многоквартирных домов, хозяйственных построек, магазинов, ферм и т.д. Выбор котла для обогрева объекта должен быть основан на тепловом балансе здания (составленном в соответствии с правовыми требованиями, такими как PN-B-02025: 2001) учитывая термоизоляцию здания климатическую зону, и т.д. Номинальная тепловая мощность котла должна быть равна или немного выше рекомендованной (до 10%).

Котлы **SAKOVICH DUO Pellet** можно использовать вместе с системой горячего водоснабжения.

 **Котлы предназначены для эксплуатации в системах водяного центрального отопления: в открытых системах, с гравитационной либо принудительной циркуляцией воды, оборудованных согласно действующих региональных норм и правил, либо европейских PN-91/B-02413.**

2.2. ТОПЛИВО

Основным топливом является пеллет.

Подробные параметры топлива указаны рядом в таблице № 1.

Выбирая топливо, следует обратить особое внимание на топливо неизвестного происхождения. Необходимо также проверить, топливо на наличие нежелательных элементов, которые могут повредить механизм подачи. Правильный выбор топлива обеспечит минимальные расходы при эксплуатации, низкий уровень выброса вредных химических веществ в атмосферу, а также высшую энергетическую эффективность котла.

Диаметр	6-8mm
Длина	4-40mm
Плотность	>600kg
Содержимое мелкой фракции ниже 3mm	10%
Теплотворная способность	>15MJ/kg или >4,4 kWh/kg
Влажность	<10%

В котлах типа **SAKOVICH DUO Pellet** имеется дополнительную камеру сгорания с чугунной колосниковой решеткой (горелка установлена под чугунной колосниковой решеткой).


Положительной чертой такой конструкции является возможность розжига разного вида топлива (в случае необходимости, если имеется другой вид, при отсутствии электроэнергии или поломки механизма подачи).

Древесина должна подвергаться естественной сушке в течении не менее одного года. Сжигание мокрой древесины снижает эффективность и отрицательно влияет на срок действия котла.

Разрешается сжигать на чугунном колоснике уголь разного сорта.

3. ТЕХНИЧЕСКИЕ ХАРАКТЕРИСТИКИ КОТЛА

3.1. КОНСТРУКЦИЯ И ПРИНЦИП РАБОТЫ КОТЛА

 **Конструкция и исполнение котлов SAKOVICH соответствуют норме EN 303-5 и основным требованиям к безопасности TP TC 010/2011, как определено в действующих стандартах.**

а) Корпус котла

Отопительные котлы **SAKOVICH DUO Pellet** это низкотемпературные котлы С.О. с автоматическим механизмом подачи топлива. Корпус – это прямоугольный теплообменник, сваренный из стальных листов (котловая сталь 265 GH толщиной 5мм) а также остальных элементов, составляющие 4 мм.

б) Изоляция корпуса

Пространство между корпусом котла и его обшивкой выполнено изоляционным материалом в виде минеральной ваты. Корпус котла изготовлен из листовой стали с нанесением порошковой краски, а также из акриловой краски.

в) Дверка

Котел снабжен дверкой розжига, дверкой топки, дверкой зольника и дверкой прочистки верхнего теплообменника. Дверка изготовлена из котельной стали толщиной 4мм. Дверка, имеющая непосредственный контакт с топочными газами оснащена нагревательными плитами, защищающими от чрезмерного перегрева.

Размещение дверки облегчают доступ к колосниковой решетке с целью растопки котла, а также периодической очистки.

- Загрузочная дверка предназначена к загрузке топлива во время сжигания „традиционным способом”, а также для очистки обогреваемых поверхностей.
- Зольная дверка служит для удаления золы, образующейся в процессе сгорания и крепления горелки для сжигания пеллета.
- Дверка прочистки предназначена для очистки верхнего теплообменника от золы, образующейся в процессе сгорания.
- Дверка розжига предназначена для розжига топлива „традиционным способом”, а также для очистки обогреваемых поверхностей.

г) Система подачи топлива

В котлах **SAKOVICH** устанавливаются разные системы подачи топлива, подробную информацию о конструкции, обслуживании и эксплуатации находятся в инструкции по обслуживанию данной системы подачи топлива.

д) Топливный бункер

Топливный бункер изготовлен из листовой стали толщиной 2мм. Снабжен герметически закрывающейся крышкой. Объем загрузки указан в таблице № 2.

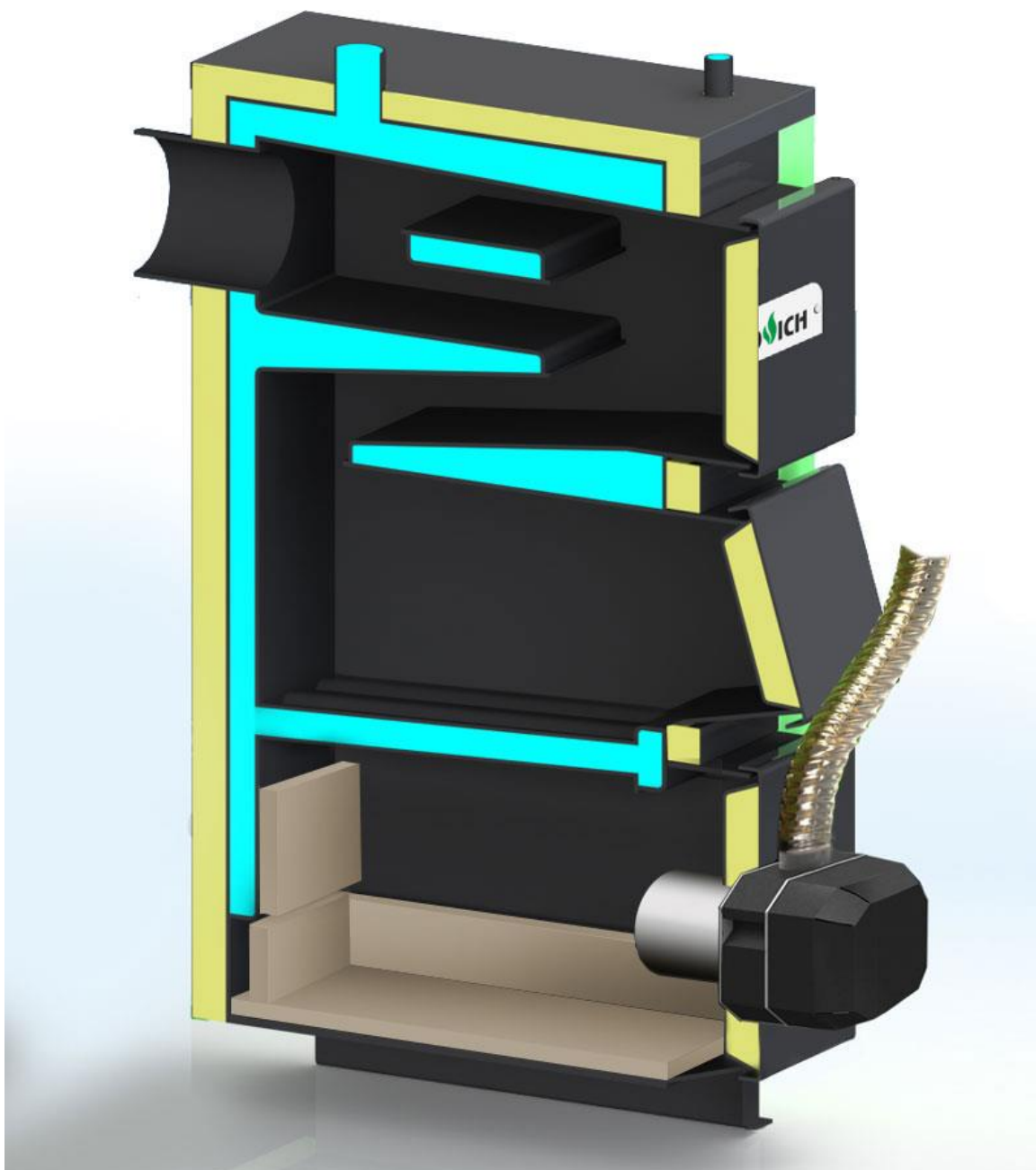
е) Программатор котла

Микропроцессорный программатор, установленный в верхней части корпуса котла или в отдельном боксе, дает возможность программирования работы котла и подающего устройства так, чтобы на колосниковую решетку была заброшена оптимальная доза топлива, требуемая к поддержке заданной пользователем температуры. Подробная информация, касающаяся действия и обслуживания контроллера находятся в отдельной инструкции, приложенной к котлу.

з) Дымовой канал

Котел имеет сварной дымовой канал, который находится в задней части котла. Дымовой канал снабжен шибером, который обеспечивает возможность регулировки прохода топочных газов (например, в случае слишком высокой тяги дымохода).

и) Разрез котла SAKOVICH DUO Pellet




3.2. ТЕХНИЧЕСКИЕ ХАРАКТЕРИСТИКИ

Таблица 1		SAKOVICH DUO Pellet			
	ед.	16 кВт	20 кВт	26 кВт	36 кВт
Номинальная тепловая мощность	ед.	16 кВт	20 кВт	26 кВт	36 кВт
Площадь теплообменника	м²	1.4	1,7	2.2	3.5
Ширина полная (А)	мм	980	980	980	1030
Ширина котла (А1)	мм	430	480	480	530
Ширина бункера (А2)	мм	500	500	500	500
Максимальная глубина (В)	мм	965	1055	1055	1245
Глубина дымового канала (В2)	мм	100	100	100	100
Высота котла (Н1)*	мм	1130	1130	1200	1250
Высота подающей линии (Н2)*	мм	1180	1180	1250	1300
Высота до центра дымового канала (Н3)*	мм	970	1030	1065	1065
Диаметр дымового канала (ØD)	мм	158	158	178	178
Высота обратной линии (Н4)*	мм	255	255	275	275
Ширина дополнительной камеры сгорания (К)	мм	268	318	368	386
Глубина дополнительной камеры сгорания (L)	мм	400	450	450	600
Высота дополнительной камеры сгорания (М)	мм	238	238	310	310
Размер люка загрузки топлива (NхO)	см х см	27 х 21	32 х 21	32 х 21	37 х 25
Объём бункера	л	300	350	350	350
Вес котла	кг	300	335	345	420
Водяной объём	л	48	58	62	94
КПД котла	%	~90%			
Рабочее давление	бар	1.5			
Температура теплоносителя (min-max)	°С	55-90			
Диаметр подающей и обратной линии	дюйм	2			
Электропитание*	В/Гц	~230/50			
Необходимая дымовая тяга	Па	24	26	30	32
Мин. высота дымохода	м	6	6	7	7
Минимальное сечение дымохода	(Ø)мм	180	180	180	200
Площадь отапливаемых помещений**	м²	до 150	100 - 190	150 - 250	200 - 350

* в случае установки на регулируемые ножки высота увеличивается на 24 до 32 мм

** максимальная отапливаемая площадь указана для удельного расхода тепла $q=100W/m^2$

 **В связи с постоянной работой связанной с модернизацией и улучшением котлов SAKOVICH производитель оставляет за собой право вносить изменения в технические характеристики.**

3.3. ПРАВИЛА РАБОТЫ КОТЛА

Топливо в камеру сгорания подается из бункера подающим устройством, которым управляет микроконтроллер. В камере сгорания происходит сжигание подаваемого топлива, при участии воздуха доставленного вентилятором.

Подающее устройство, выпуская новую порцию топлива в камеру, скидывает золу в зольник, в котором для удобства пользования установлен выдвижной ящик.

Правильные параметры программатора дают возможность сжигания такого количества топлива, которое необходимо для поддержания заданной пользователем температуры.

Контроллер постоянно производит измерения, на основании которых соответствующим образом управляет работой механизма подачи и вентилятора.

Положительной чертой работы котла является простое обслуживание – периодическое пополнение топлива в бункере и удаление золы из выдвижного ящика. Котел может работать с бойлером, обеспечивая горячую воду. В котлах **SAKOVICH DUO Pellet** применена

3.4. КОМПЛЕКТАЦИЯ КОТЛА

Котел **SAKOVICH DUO Pellet** поставляется в следующем составе:

а) Стандартное снабжение котла:


- Электронный контроллер ecoMAX 350;
- Горелка Rot Power;
- Механизм подачи топлива длиной 1,75 метра;
- Бункер для топлива
- Аналоговый термометр;
- Выдвижной зольный ящик;
- Инструменты для обслуживания: лопатка, кочерга;

б) Документация:

- Настоящая инструкция обслуживания котла вместе с гарантийной картой;
- Инструкция эксплуатации горелки вместе с гарантийной картой;
- Инструкция эксплуатации контроллера вместе с гарантийной картой;

4. ИНСТРУКЦИЯ МОНТАЖА КОТЛА

Монтаж и запуск котла должен проводиться только квалифицированным персоналом. Перед подключением котла к системе центрального отопления и дымоходу, следует внимательно ознакомиться с инструкцией по обслуживанию, а также проверить комплектность поставки котла.

 **Монтаж котла должен проводиться квалифицированным персоналом, обладающим достаточными техническими знаниями. Пользователь должен убедиться, что установка была выполнена в соответствии с действующими законами и правилами.**

4.1. ТРЕБОВАНИЯ К КОТЕЛЬНОМ

Котельная, где будет установлен котел, должна соответствовать требованиям технических нормативных правовых актов ТР 2009/013/ВУ

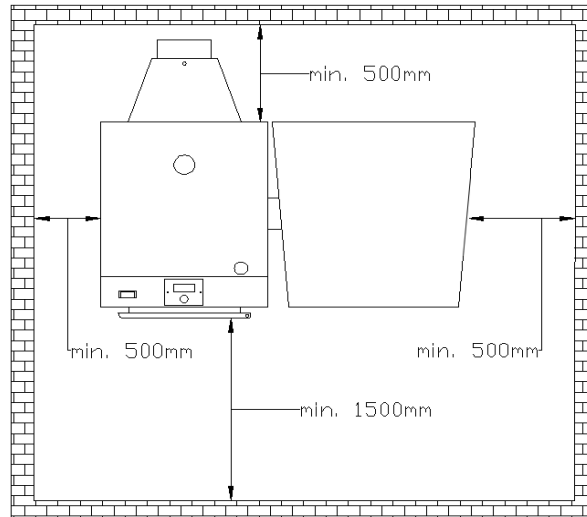
- котельная должна быть расположена как можно ближе к центру по отношению к обогреваемым помещениям
- котельная должна быть обеспечена искусственным освещением (рекомендовано также естественное освещение)
- дверь в котельную должна открываться наружу и должна быть изготовлена из негорючих материалов
- котельная должна иметь каналы естественной вентиляции, защищенные стальной сеткой:
- подача: поперечное сечение не менее 50% от площади поперечного сечения трубы, но не менее 210x210мм, с выходом в задней части котла
- выпускной: поперечное сечение не менее 25% от площади поперечного сечения трубы, но не менее 140x140мм, расположенный как можно ближе к трубе, под потолком,
- Рядом с котельной должно быть хранилище топлива, предпочтительно в отдельном помещении.
- В полу котельной должен быть трап.
- котельная должна быть оснащена электрической установкой в соответствии с действующими нормами.

 **В котельной запрещается использовать механическую вентиляцию.**

4.2. УСТАНОВКА КОТЛА

Пол в котельной должен быть выполнен из негорючих материалов или покрыт стальной пластиной на расстоянии не менее 0,5 м от края котла. Не требует специального фундамента, однако рекомендуем установить котел на бетонной площадке высотой 20-50мм. Подложка, на которой стоит котел, должна быть точно выровнена, и прочность пола должна быть достаточной, ввиду веса котла. При установке котла нужно учитывать необходимость свободно делать уборку и прямого доступа со всех сторон.

Рис. 3. Установка котла **SAKOVICH** в помещении котельной.



4.3. ПОДКЛЮЧЕНИЕ КОТЛА К ДЫМОХОДУ

Изготовление дымохода (по высоте и диаметру трубы) должно соответствовать требованиям СНБ EN 156-1-2009, что влияет на правильную работу котла. Перед подключением котла к дымоходу необходимо проверить, достаточен ли диаметр и не подключены ли к дымоходу другие объекты отопления.

Стены дымохода должны быть гладкими, герметичными, без сужений и изгибов.

Дымоход следует подключить к трубе при помощи соединителя (можно купить у производителя) изготовленного из жести толщиной 3мм, который должен быть установлен на выход выпускной трубы, встроить в дымоход и хорошо герметизировать. Соединение должно слегка повышаться к дымоходу (угол 5° - 20°).

Требуемый дымоход для правильной работы котла приведен в таблице 2. Слишком низкий дымоход может вызывать образование сажи, осаждающейся на каналах конвекции котла. Если это не представляется возможным и дымоход слишком короткий, вы можете использовать вытяжной вентилятор или дымоходную насадку с встроенным вентилятором, которая поддерживает и стабилизирует тягу дымовых газов. Если дымоход слишком высок, что вызовет чрезмерное всасывание воздуха в камеру сгорания, увеличивая потери тепла, следует использовать встроенную в выпускную трубу заслонку.

Важно, чтобы дымоход начинался с уровня пола котельной, потому что газы, выходящие из котла должны отражаться. В нижней части дымохода должны быть герметичная камера очистки. Для того, чтобы избежать обратной тяги в трубе, ее высота над коньком крыши должна быть не менее 1,5 м. Техническое состояние и проходимость дымохода, соединенного с котлом должны быть проверены и подтверждены квалифицированным трубочистом перед установкой котла, а затем не реже одного раза в год.



Новый дымоход следует просушить и прогреть перед запуском котла.

Техническое состояние дымохода должно проверяться не менее одного раза в год квалифицированным трубочистом.

Котел должен быть подключен к отопительной системе при помощи соединительных муфт. Подключение к отопительной системе при помощи сварки эквивалентно аннулированию гарантии.

Обеспечение безопасности системы водяного отопления должны соответствовать нормам PN-91/B-02413. Системы Ц.О. могут отличаться в зависимости от объекта, поэтому место и способ соединения должны соответствовать указаниям проекта Ц.О..

Для того, чтобы правильно подключить котел к отопительной системе необходимо:

- Подключить подающую трубу к разьему подачи при помощи соединительной муфты
- Подключить трубу возврата к разьему возврата при помощи соединительной муфты
- Подключить трубы системы безопасности в соответствии с ТР 2009/013/ВУ
- Проверить и установить котельные принадлежности
- Наполнить систему центрального отопления водой, пока не будет непрерывной подачи из сигнальной трубы.

Резьбовые соединения должны быть правильно герметизированы, а все неиспользованные разьемы закрыты.

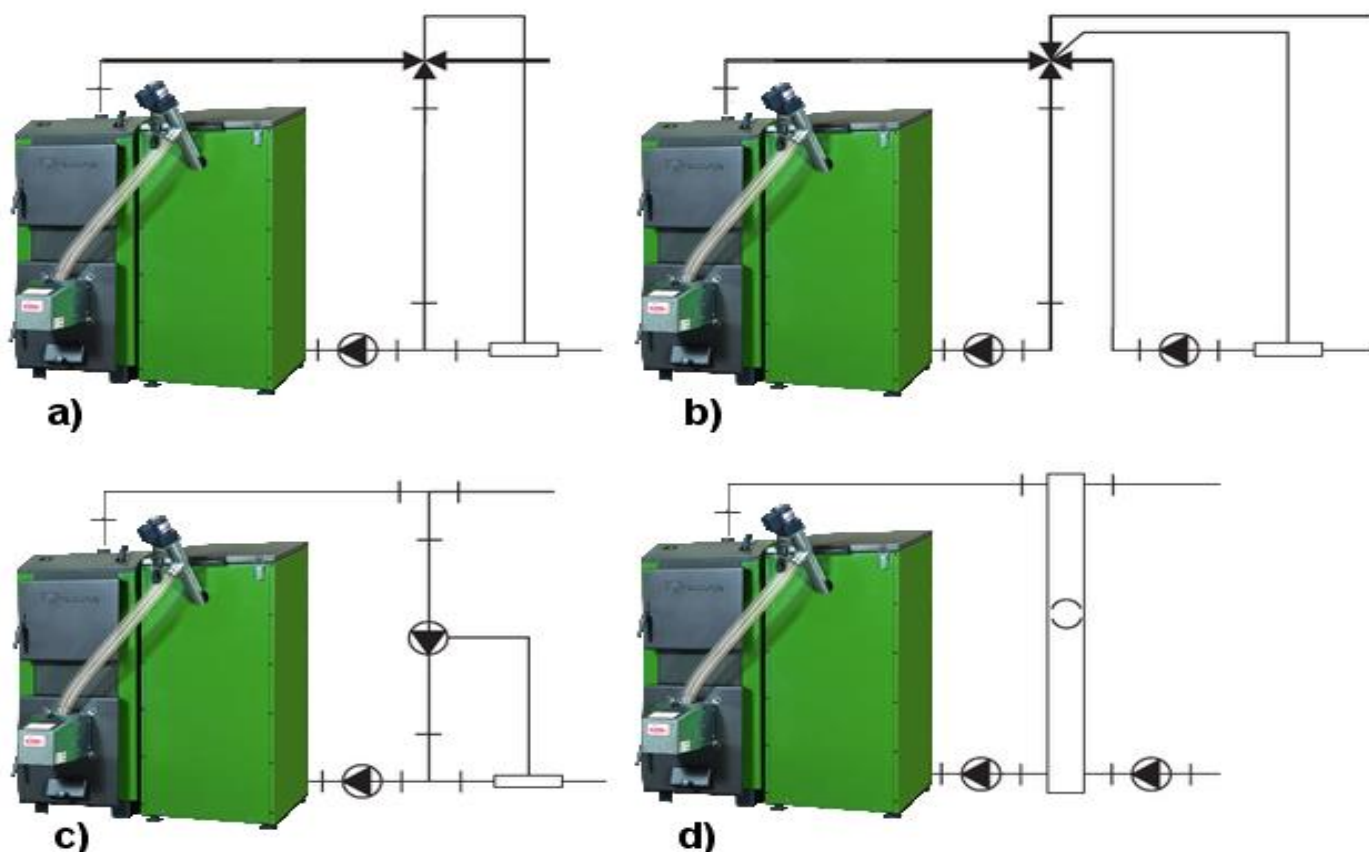


Рис. 4. Рекомендуемые схемы подключения котла **SAKOVICH** к отопительной системе: а) с трехходовым клапаном; б) с четырехходовым клапаном; в) с циркулярным насосом; г) с гидравлической муфтой

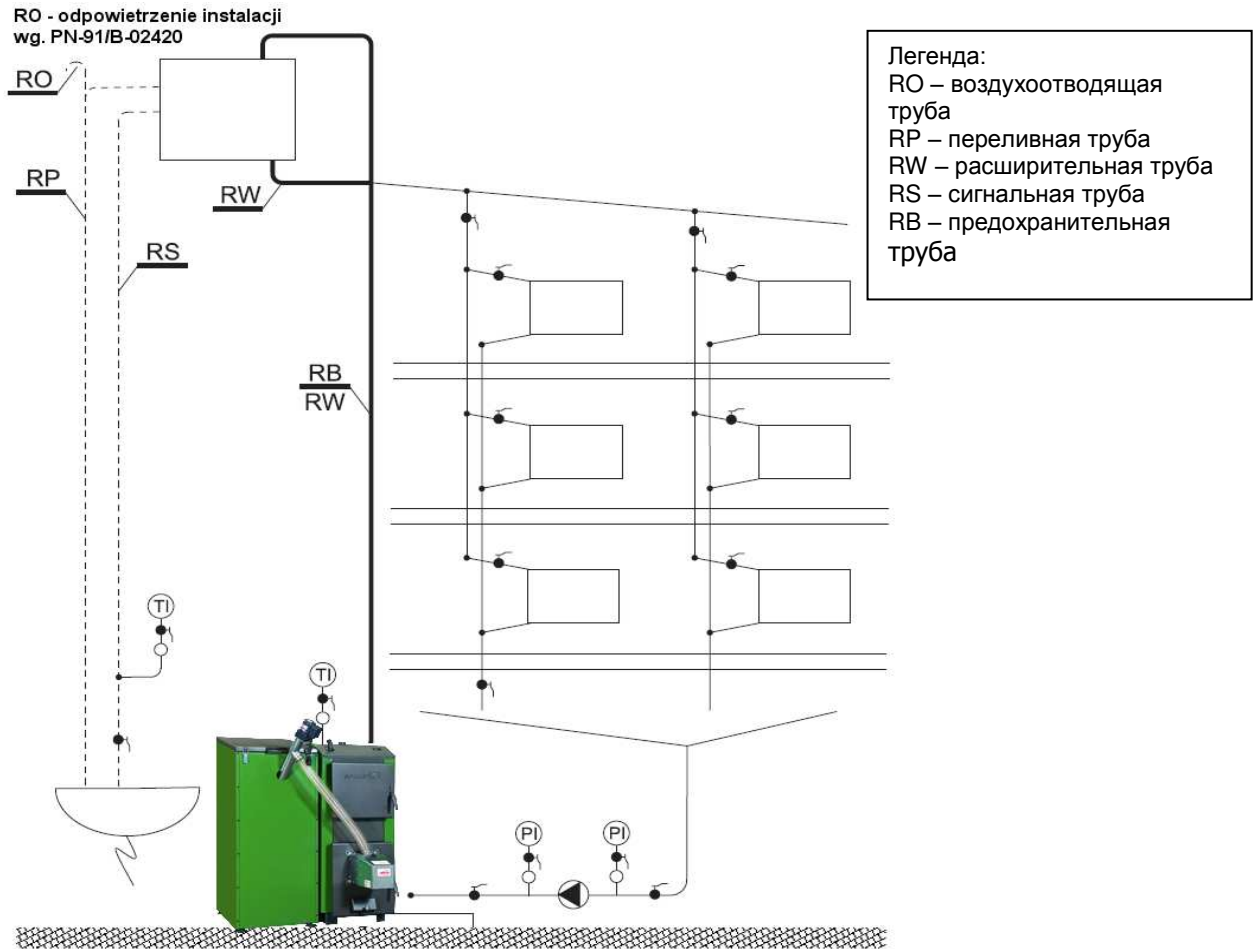


Рис. 5. Примерная схема обеспечения установки водяного отопления оснащенного одним котлом, насос установлен на возврате (согласно PN-91/B-02413).

Список наиболее важных требований стандарта PN-91/B-02413:

- Из систем отопления, в которых нагретая вода используется для отопления нельзя забирать воду из системы отопления для других целей, а рабочее давление не должно быть больше, чем допустимое давление для используемого оборудования и компонентов системы
- Защита системы водяного отопления открытого типа должна состоять из основных предохранительных устройств и дополнительных, а также оборудования в соответствии с PN-91/B-02413
- Внутренний диаметр трубы должен зависеть от тепловой мощности котла (мин. 25 мм)
- внутренний диаметр расширительной трубы должен быть не менее 25мм.
- Труба безопасности и расширительные трубы по всей длине (за исключением вертикальных участков) должны быть без загрязнений, со снижением, по крайней мере 1% по направлению к котлу.
- На трубах безопасности недопустимо использовать клапаны и задвижки
- Трубы безопасности по всей длине не должны иметь сужений и резких изгибов
- Изменения в направлении труб должны быть сделаны полукругом с радиусом минимум 2d, где d- внешний диаметр трубы
- Внутренний диаметр сливной трубы не должны быть меньше, чем внутренний диаметр расширительной трубы и трубы безопасности
- Внутренний диаметр вентиляционной трубы и сигнальной трубы должны быть минимум 15мм
- Расширительный бак открытого типа емкостью не менее 4-7% от общего объема системы отопления

- Емкость должна быть подключена к трубам: расширительной, сигнальной, сливной и вентиляционной.

⚠ Любое электрическое соединение может быть выполнено только лицом с соответствующей квалификацией. Запрещается пользователю снимать крышку электронного контроллера или вентилятора и любое вмешательство или изменение электрических соединений.

- Максимальная высота установки расширительного бака 12-15м
- Расширительный бак, трубы безопасности, расширительная труба, сигнальная и сливная должны располагаться в месте, где температура не падает ниже 0 °
- При размещении расширительного бака в месте, где температура опускается ниже 0 °, следует использовать циркуляционные трубы и трубы безопасности, соединяющие расширительный бак с котлом и укрыто теплоизоляцией.

4.5. ПОДКЛЮЧЕНИЕ КОТЛА К ЭЛЕКТРИЧЕСТВУ

Помещение котельной должно быть оборудовано электрической установкой 230/50Hz, сделанной в системе TN-C или TN-S в соответствии с действующими стандартами и правилами. Электрическая установка должна быть завершена розеткой, снабженной заземляющим контактом.

⚠ Использование розетки без подключенной защитной клеммы грозит поражением электрическим током.

Обратите внимание, что розетки и провода под напряжением должны находиться достаточно далеко от элементов котла, которые являются источниками выделения тепла. Рекомендуется для электропитания котла провести отдельную электрическую цепь. Запрещено использование удлинителей. Неправильная установка может привести к повреждению контроллера и быть опасной для пользователей.

5. ОБСЛУЖИВАНИЕ И ЭКСПЛУАТАЦИЯ

5.1. НАПОЛНЕНИЕ ВОДОЙ

Перед тем, как зажечь огонь в котле, заполните систему водой. Заполнение котла и всей системы должно быть сделано через сливной разъем. Эта операция должна проводиться медленно, чтобы обеспечить удаление воздуха из системы. Вода должна быть свободна от механических и органических примесей и соответствовать требованиям PN-85/C-04601. О полном заполнении системы свидетельствует поток воды из сливной трубы. Возможно добавление воды в систему в перерыве работы котла.

При заполнении системы Ц.О. водой рекомендуется ослабить резьбовое соединение на стыке котла с установкой (на разьеме горячей воды). Во время появления воды затянуть резьбовое соединение.

⚠ Запрещено заполнение водой системы во время работы котла, особенно, когда котел нагрет до высокой температуры, поскольку это может привести к повреждению или разрушению.

В конце отопительного сезона не нужно сливать воду из системы и котла. В случае необходимости воду сливают после ее охлаждения через сливной разъем.

5.2. ЗАПУСК И ЭКСПЛУАТАЦИЯ

Розжиг топлива в котле можно начинать, предварительно убедившись, что система отопления заполнена водой, и что вода не замерзла. Следует также проверить, нет ли утечек воды в котле или в резьбовых соединениях.

⚠ *Тот, кто обслуживает котел, должен знать, что некоторые части котла горячие и перед работой с ними нужно надеть защитные рукавицы. Также следует надевать защитные очки и головной убор.*

Котел работает непрерывно, поэтому растопка производится редко. Перед розжигом котла следует наполнить бункер, и плотно закрыть крышку. Во время загрузки необходимо убедиться, что в топливе нет камней, металлических элементов и т.п., которые могут заблокировать механизм подачи. Затем необходимо включить электронный регулятор в режим ручного управления, после чего механизм подачи передаст часть топлива в камеру. Поступившее топливо тлеет при участии программатора и вентилятора. В данном режиме необходимо установить заданную температуру (температура воды в котле), количество подаваемого воздуха, определить время работы подающего устройства, а также определить перерыв между последовательными запусками подачи. Эти действия следует выполнять согласно процедурам указанным в инструкции по обслуживанию регулятора. В случае погашения огня в котле во время растопки следует очистить горн, проветрить каналы котла и вновь начать растопку. Дальнейшее обслуживание заключается в дозаправке топливом бункера и удалением золы из зольного ящика.

Настройки электронного регулятора следует отрегулировать в зависимости от температуры окружающей среды, а также от топлива.

При выборе параметров следует контролировать состояние и вид огня в горне так, чтобы:

- Горн не погас – в результате слишком малой подачи топлива и слишком длинного промежутка времени между подачам топлива;
- Подаватель не сбрасывал из горна недожженных кусков пеллета;

Красное, дымящее пламя обозначает, что доступ воздуха слишком малый. Ясное, белое пламя обозначает, что доступ воздуха слишком большой. Правильный огонь тогда, когда пламя чистое, интенсивно желтое. Параметры можно изменять не больше чем на 5-10% за один раз. Изменение настройки работы подавателя (и/или регулировка напряжения дутья) отразится на состоянии после 20-30 минут.

В автоматическом режиме электронный регулятор измеряет температуру воды в котле и на ее основании управляет работой подавателя топлива, а также вентилятора вторичного воздуха. Одновременно регулятор управляет работой насоса центрального отопления, теплой хозяйственной водой, а также двумя дополнительными насосами.

⚠ *Необходимо регулярно, проверять состояние пламени. Если пламя больше или меньше желаемого, следует отрегулировать „вид” огня. Эксплуатация котла при температуре выше 60°C предотвращает возникновение конденсата и коррозию котла.*

Во время растопки котла могут появиться топочные газы или „потение” котла. Эти неположительные явления должны исчезнуть после разогрева котла и дымохода. Дымный выхлоп или „потение” котла, в случае нового котла, в зависимости от погодных условий и температуры воды в котле может продолжаться даже несколько дней.

Во время нормальной эксплуатации котла процесс обслуживания заключается в периодической заправке топливом бункера, а также в удалении золы. Обслуживание продолжается (в зависимости от размера котла) 15-30 минут. Одноразовая заправка основным видом топлива обеспечивает работу котла в течении 3-4 дней с номинальной мощностью.

Остановка котла может произойти в результате недостатка топлива в бункере, или блокирования подавателя камнями, куском дерева, металлическими элементами и т.п.


⚠ *Не допускайте работу котла при полном опорожнении бункера. Минимальный уровень пополнения бункера топливом составляет 25% его объема. Во время работы котла крышка бункера должна быть плотно закрыта. Неплотное закрытие является причиной обратного удара пламени в бункер. Открывая дверцу, не стойте напротив котла - это может привести к ожогам.*

5.3. ЭКСПЛУАТАЦИЯ КОТЛА С ИСПОЛЬЗОВАНИЕМ КОЛОСНИКОВОЙ РЕШЕТКИ.

Экологические котлы SAKOVICH с автоматическим подавателем топлива могут также успешно работать как традиционные котлы, благодаря применению колосниковой решетки. Применение, предназначение, описание работы и возможности в зависимости от типа котла описаны ниже:

а) Котлы SAKOVICH DUO Pellet

Данные котлы оснащены водонаполненной колосниковой решеткой. Колосниковая решетка может быть использована как в аварийных ситуациях (напр. перерыв в поставке электрической энергии, авария подавателя и т.п.) так и, в других ситуациях (напр. использование другого вида топлива и т.п). Нет необходимости гашения котла. Благодаря соответствующим параметрам в регуляторе, есть возможность перехода от цикла автоматической топки к циклу топки на колосниковой решетке и наоборот. Котлы **SAKOVICH DUO Pellet** оснащены увеличенной загрузочной дверцей, которая облегчает условия обслуживания колосниковой решетки. После каждого использования колосниковой решетки следует ее тщательно очистить.

 **В случае отсутствия электрического напряжения или аварии механизма подачи, котел может работать без контроллера, на самотяге, при условии гравитационного отбора тепла.**

5.4. ОЧИСТКА КОТЛА

- Для экономного расхода тепла, а также получения заявленной мощности и термического коэффициента полезного действия котла следует удерживать в чистоте камеру горения и конвекционный канал.
- Рекомендуется систематично чистить камеру горения и конвекционные каналы, каждые 7 дней при помощи инструментов поставленных вместе с котлом. Перед очисткой следует выключить программатор.
- Дверь для чистки дает легкий доступ к конвекционным каналам.


После очистки следует плотно закрыть дверцы для чистки и удалить остатки из камеры в нижней части котла.

- В случае использования топлива со свойствами спекания, может возникнуть затор между горном и камерой сгорания.

В такой ситуации следует сбросить возникнувший кусок в зольный ящик.

Правильное обслуживание и систематическая консервация котла увеличивают срок его эксплуатации и остальных его блоков.

Правильная эксплуатация котла зависит также от очистки дымохода.

 **Невыполнение этих требований может привести не только к большим потерям тепла, но и препятствовать движению газов в котле, что, в свою очередь, может привести к появлению дыма из котла.**

Все работы по обслуживанию должны проводиться с осторожностью, и только взрослыми. Убедитесь, чтобы во время чистки котла вблизи не было детей.

Для обслуживания котла следует надевать рукавицы, защитные очки и головной убор.

5.5. ОТКЛЮЧЕНИЕ КОТЛА

В конце отопительного сезона или в случае запланированного отключения котла, нужно полностью сжечь топливо, находящееся на решетке. После остановки и охлаждения котла нужно удалить все остатки топлива и тщательно очистить камеру сгорания, зольник, каналы конвекции и законсервировать внутренние перегородки камеры сгорания и все подвижные элементы (смазать маслом).

Во время перерыва в отопительном сезоне не следует сливать воду из котла и системы. На время простоя котла допускается слив воды из системы только в случае ремонтных или монтажных работ. Вода, находящаяся в системе, эффективно защищает котел и систему от коррозии.



После окончания отопительного сезона, котел должен быть тщательно очищен и законсервирован, а все дверцы оставлены приоткрытыми.

Не нужно сливать воду из системы без необходимости, т.к. вода в ней эффективно защищает котел и систему от коррозии.

5.6. ОБСЛУЖИВАНИЕ И КОНСЕРВАЦИЯ МЕХАНИЗМА ПОДАЧИ ТОПЛИВА И ГОРЕЛКИ

Подающее устройство удобно в обслуживании. Однако его правильная работа (что влияет на эффективность и экономию топлива), зависит от соблюдения правил эксплуатации.

- Следует периодически проверять состояние пламени.
- Регулярно проверять уровень топлива в бункере.
- Отслеживать появление в бункере и трубе подающего устройства, пыли или других отбросов. При обнаружении их удалить.
- Проверять состояние воздушных каналов.
- Периодически удалять пыль, остатки пеллета, золу.
- Регулярно чистить корпус двигателя, используя при этом сухую тряпку.
- Во время очистки запрещается использовать растворители, так как они могут повредить предохранительные кольца и прокладки.

5.7. УСЛОВИЯ БЕЗОПАСНОЙ ЭКСПЛУАТАЦИИ

Основным условием безопасной эксплуатации котлов, является установка в соответствии с PN-91/B-02413 и TP TC 010/2011. Кроме того, для обеспечения высокого уровня безопасности во время эксплуатации котла соблюдайте следующие условия:

- Котел могут обслуживать только взрослые, которые ознакомились с этой инструкцией.
- Запрещается оставлять детей в непосредственной близости от котла без присутствия взрослых.
- Нужно содержать котел в исправном состоянии и связанные с ним установки, в особенности заботиться о герметичности системы Ц.О., герметичности дверок и отверстий для чистки.
- Следует поддерживать порядок в котельной и не хранить в ней ничего не связанного с обслуживанием котла.
- На котле и в его непосредственной близости не размещайте легковоспламеняющиеся материалы.
- Запрещается разжигать котёл при помощи легковоспламеняющихся жидкостей, таких как бензин, керосин, растворитель и т.д., это может привести к взрыву или ожогам пользователя.
- Для розжига следует использовать твердое топливо (например туристическое), смолистое дерево, бумагу, картон и т.д.
- Если горючие газы или пары проникли в котельную, или есть такой риск в результате работы, немедленно выключите котел.
- Во время работы котла температура воды не должна превышать 90 °С. При перегреве котла следует открыть все теплообменники, плотно закрыть дверки и выключить вентилятор.
- Зимой не следует делать перерывов в отоплении, для предотвращения замерзания воды в системе или ее части. Замерзание, особенно трубы безопасности (переливной) очень опасно, потому что это может привести к разрушению котла. Запрещается разжигание котла в случае закупоренной системы.
- Заполнение системы и ее запуск в зимний период должно проводиться внимательно и должно быть сделано горячей водой, чтобы вода не замерзла в системе при заполнении.
- В случае сбоя системы, и отсутствия воды в котле не следует ее добавлять, когда котел нагрет до высоких температур, так как это может привести к неисправности котла.

- Запрещается вмешательство в электрические элементы и конструкцию котла, а также его оборудование.
- Вся электропроводка должна быть проложена на достаточном расстоянии от источников тепла (дверки, дымоход и т.д.).
- Следует использовать топливо рекомендованное производителем и от лицензированных поставщиков (желательно сертифицированное).
- Золу следует удалять при помощи термостойкой емкости с крышкой.
- После окончания отопительного сезона котел и дымоход должны быть тщательно очищены. Помещение должно быть чистым и сухим. Следует удалить топливо из котла, а котел оставить с приоткрытыми дверками.
- При открывании дверок не стойте перед котлом, это может привести к ожогам.
- Установка электрооборудования может выполняться только квалифицированным электриком.
- При отключении электроэнергии необходим постоянный надзор за котлом.
- Запрещается гасить котел водой.
- Любые мероприятия, связанные с обслуживанием котла должны выполняться в перчатках, защитных очках, головном уборе и с осторожностью.
- Все неисправности котла следует немедленно устранять.

⚠ Котел необходимо регулярно очищать от сажи и смол - любой остаток на стенках каналов конвекции мешает нормальному отводу тепла от теплообменника, что уменьшает эффективность и увеличивает расход топлива.

После окончания эксплуатации котла, после демонтажа, следует сдать его в пункт сбора вторичного сырья или вернуть производителю.

5.8. ВИДЫ НЕПРАВИЛЬНОЙ РАБОТЫ КОТЛА И СПОСОБЫ ИХ УДАЛЕНИЯ

Таблица 3. Виды неправильной работы котла и способы их устранения		
ПРОБЛЕМА	ВОЗМОЖНАЯ ПРИЧИНА	СПОСОБЫ УДАЛЕНИЯ
Требуемая температура не достигнута	Низкая теплотворная способность топлива	Используйте топливо с требуемыми параметрами
	Избыточная тяга в дымовой трубе	Ослабить тягу заслонкой
	Нежелательные параметры сгорания	Настроить параметры электронного регулятора
	Неправильная система	Проверить систему Ц.О.
	Котел не подходит зданию	
	Грязный теплообменник	Почистить котел
Из дверок идет дым	Неисправный датчик температуры	Заменить датчик температуры
	Неправильно закрыты дверки	Отрегулировать замок и дверные петли
	Загрязнение шнура	Очистить шнур
	Поврежден уплотнительный шнур	Заменить уплотнительный шнур
	Слишком низкий дымоход	Увеличить дымоход
	Слишком малый диаметр трубы	Увеличить диаметр трубы
	Засоренный дымоход	Почистить дымоход
	Засоренный котел	Почистить котел
Избыточная скорость вращения вентилятора	Уменьшить скорость вращения вентилятора	
Внезапное увеличение давления и температуры	Очень низкое атмосферное давление	
	Закрыты клапаны	Открыть клапаны
	Замерзание расширительного бака	Изолировать расширительный бак
	Вентилятор не отключается при достижении заданной температуры	Перезагрузить контроллер, если он все еще не выключается - обратиться в сервис контроллеров

Более высокая температура воды в котле, чем заданная	Чрезмерная тяга дымохода при слишком высокой теплотворной способности топлива	Используйте регулятор тяги или топливо с требуемыми параметрами
Короткие взрывы газов	Низкий температурный режим в котле	Повысить температуру
	Нет отвода тепла из котла	Не закрывать все клапаны радиаторов
	Неправильные параметры сгорания	Обеспечить отвод тепла от радиаторов и других теплообменников, таких как бойлер
	Турбулентность в дымоходе	Отрегулировать настройки регулятора Установить дымник
Сильный нагрев дымохода	Чрезмерная тяга дымохода	Измерить тягу в дымовой трубе и, если нужно, уменьшить Измерить температуру выхлопных газов - нормальный диапазон 110 ° C - 230 ° C
	Неправильная установка котла относительно дымохода	Следовать инструкциям (раздел 4. Инструкция по установке котла)
Высокое потребление топлива	Неправильная установка системы Ц.О.	Проверить систему Ц.О.
	Котел не подходит зданию	
	Низкая теплотворная способность топлива	Используйте топливо с требуемыми параметрами
	Неправильные параметры сгорания	Отрегулировать настройки регулятора
	Низкий КПД котла из-за высоких потерь газа	Слишком высокая температура дымовых газов выпускной трубы из-за чрезмерной тяги или излишка воздуха, необходимого для горения
Плохое сгорание топлива	Топливо плохого качества	Используйте топливо с требуемыми параметрами
	Слишком мало воздуха, подаваемого для горения	Закрытая заслонка на выходе вентилятора—открыть заслонку, изменить положение весов
Осаждение нагара на теплообменнике, образование пригари	Топливо низкого качества	Используйте топливо с требуемыми параметрами
	Слишком влажное топливо	Высушить / заменить топливо, топливо хранить в сухом, отапливаемом помещении
	Неправильное сгорание топлива	Отрегулировать настройки регулятора
Появление воды на котле	Так называемое "Потение котла" естественное явление, возникающие в результате разницы температур в котле	При запуске котла и после каждой остановки следует "прогреть котел", т.е. довести его до температуры 70 ° C и выдержать при этой температуре в течение нескольких часов
	Низкий температурный режим в котле	Повысить температуру
	Слишком влажное топливо	Высушить / заменить топливо
„Стук, выстрелы” в котле	Воздух в системе Ц.О. и котле, например, в результате неправильного наполнения системы и котла водой	"прогреть котел", т.е. довести его до температуры 70 ° C и выдержать при этой температуре до полного удаления пузырьков воздуха из котла.

Данная гарантия не ограничивает право покупателя на претензии, вытекающие из договора купли-продажи, а также не ограничивает законные права потребителей. Мы предоставляем гарантию на твердотопливные котлы SAKOVICH на следующих условиях:

1. Гарантия предоставляется в соответствии с нижеперечисленными условиями (№№ 2 – 13) путем бесплатного устранения недостатков котла в течение установленного гарантийного срока, которые обусловлены дефектами материала или изготовления.
2. Гарантийный срок составляет 48 месяцев. Гарантийный срок начинается со дня покупки котла первым владельцем. Дата покупки определяется по оригиналу товарного чека и дате в гарантийной карте инструкции по эксплуатации котла. Гарантийный срок может быть увеличен производителем при выполнении условий монтажа, пуска и эксплуатации размещённых на сайте www.kotlyco.by/warranty. Данный вид гарантии распространяется на герметичность теплообменника котла.
3. Данный вид гарантии не распространяется на твердотопливные горелки, электронные контроллеры, подающие устройства и вентиляторы, а так же входящие в комплект поставки принадлежности для очистки котла, шамотные плиты и пластиковые принадлежности на которые распространяется гарантия в течении 24 месяцев после покупки котла.
4. Регистрация осуществляется только на сайте по адресу www.kotlyco.by/warranty. Подтверждением регистрации является Гарантийный сертификат, который следует распечатать на принтере во время регистрации, а также оригинальный товарный чек с датой покупки котла и инструкция по эксплуатации котла. Регистрация возможна только после подтверждения покупателем согласия на сохранение личных данных, запрашиваемых в процессе регистрации.
5. Гарантия не распространяется на:
 - а) Уплотняющую набивку в дверцах и лючках котлов;
 - б) Повреждения в процессе транспортировки котла до места установки, осуществленного покупателем или по поручению покупателя;
 - в) Неисправности, вызванные несоблюдением инструкций по эксплуатации или произошедшие вследствие использования котла не по назначению, во время использования при ненормальных условиях окружающей среды, непригодных условиях топочной, в следствие перегрузок или недостаточного технического обслуживания или ухода;
 - г) Неисправности вследствие использования принадлежностей, сопутствующих и запасных частей, которые не являются оригинальными принадлежностями/частями;
 - д) Котлы, в конструкцию которых были внесены изменения или дополнения;
 - е) Неправильный монтаж неквалифицированным персоналом;
 - ж) Самостоятельный, неправильный ремонт.
6. Устранение неисправностей, признанных нами как гарантийный случай, осуществляется на выбор компании SAKOVICH посредством ремонта или заменой неисправного котла на новый (возможно и на модель следующего поколения). Замененные котлы и детали переходят в нашу собственность.
7. Гарантийные иски принимаются в течение гарантийного срока. Рекламацию надо отправить в адрес Производителя или Продавца. В претензии надо указать тип и размер котла, дату и место покупки, описание дефекта, точный адрес и номер телефона потребителя, предъявляющего рекламацию. Зарегистрированные пользователи могут воспользоваться онлайн-сервисом.

8. Производитель гарантирует в течение гарантийного срока бесплатный ремонт предмета договора в течение 14 дней от даты заявки.
9. В случае, если потребитель, заявляющий претензию дважды, не предоставил возможности для гарантийного ремонта, несмотря на готовность гаранта его выполнить, считается что потребитель, заявляющий претензию, отступил от нее.
10. В случае необоснованного вызова Сервиса потребителем, потребитель компенсирует все расходы, связанные с приездом и работой Сервиса. Гарант может также требовать от потребителя компенсации всех расходов связанных с ремонтом дефекта, если его причиной была неправильная эксплуатация котла.
11. Гарантия не распространяется на несущественные дефекты, не имеющие влияния на потребительскую стоимость котла.
12. Рекламация будет признана при условии предъявления доказательства покупки котла а также правильно заполненной гарантийной карты. Гарантийная карта без даты, печати и подписей, а также с исправлениями является недействительной.
13. После гарантийного ремонта срок гарантии котла не продлевается и не возобновляется.



***Прежде чем вызвать сервис просим внимательно прочитать раздел 5, особенно подраздел 5.8. Виды неправильной работы котла и способы их удаления.
Ввиду постоянного усовершенствования продуктов производитель оставляет за собой право вносить конструкционные изменения в настоящую документацию, при чем основные характеристики и работа котла будут сохранены.***

Тип котла: DUO Pellet	Тип установленной горелки: <input type="checkbox"/> Rot Power: <input type="checkbox"/> Sakovich: <input type="checkbox"/> Другой:
Установленный контроллер:	
Установленный бункер:	
Заводской номер котла: Подпись и печать Производителя котла
Тепловая мощность котла:	
Год выпуска:	
..... Подпись и печать Продавца Дата продажи
Пользователь ознакомился с настоящим техническим паспортом оборудования, особенно с правилами безопасности, а также с правилами установки, эксплуатации и консервации котла, и с документацией подузлов котла.	
..... Дата и подпись Пользователя	

РЕГИСТРАЦИЯ УСТРАНЕНИЯ НЕИСПРАВНОСТИ	Подпись и печать тех. службы				
	Описание ремонта				
	№ карты Ремонт				
Дата возврата					
Дата принятия					



Любые изменения, исправления, удаления, вычеркивания либо замазывания в гарантийной карте будут являться причиной аннулирования гарантии.

Уважаемый владелец котла SAKOVICH!

Напоминаем, что перед началом эксплуатации **следует внимательно прочитать информацию в этом документе**. Это позволит обеспечить надлежащую и безопасную работу котла. При покупке **следует проверить комплектность котельного оборудования**. Жалобы на отсутствие комплектности оборудования без подтверждения торговых точек, рассматриваться не будут.

Пользуясь возможностью, **благодарим Вас за выбор нашей продукции** и сообщаем, что мы прилагаем все усилия, чтобы гарантировать, что наша продукция соответствует требованиям пользователей и обеспечивает безопасность работы. В связи с постоянной работой по развитию нашей продукции, мы открыты для любых замечаний и предложений относительно качества и удобства использования. За все ценные предложения будем очень благодарны.

С уважением, Сакович Олег.



ПРОИЗВОДИТЕЛЬ: SAKOVICH

SAKOVICH

Tel./Fax +375 (0163)455534

E-Mail: kotlyco@mail.ru

www.kotlyco.by

WWW . KOTLYCO . BY