

MAGNA1, MAGNA1 D

Паспорт, Руководство по монтажу и эксплуатации



СОДЕРЖАНИЕ

	Стр.	
1. Указания по технике безопасности	4	17.4 Дополнительные разъемы ALPHA 27
1.1 Общие сведения о документе	4	18. Утилизация изделия
1.2 Значение символов и надписей на изделии	5	27
1.3 Квалификация и обучение обслуживающего персонала	5	19. Изготовитель. Срок службы
1.4 Опасные последствия несоблюдения указаний по технике безопасности	5	27
1.5 Выполнение работ с соблюдением техники безопасности	5	Приложение 1.
1.6 Указания по технике безопасности для потребителя или обслуживающего персонала	5	52
1.7 Указания по технике безопасности при выполнении технического обслуживания, осмотров и монтажа	5	Приложение 2.
1.8 Самостоятельное переоборудование и изготовление запасных узлов и деталей	5	57
1.9 Недопустимые режимы эксплуатации	5	
2. Транспортировка и хранение	5	
3. Значение символов и надписей в документе	6	
4. Общие сведения об изделии	6	
5. Упаковка и перемещение	9	
5.1 Упаковка	9	
5.2 Перемещение	9	
6. Область применения	10	
7. Принцип действия	11	
8. Монтаж механической части	11	
8.1 Монтаж насоса	11	
8.2 Монтажное положение	12	
8.3 Положение блока управления	12	
8.4 Положение головной части насоса	13	
8.5 Изменение положения блока управления	13	
9. Подключение электрооборудования	15	
9.1 Напряжение питания	15	
9.2 Подключение к источнику питания	16	
9.3 Схемы соединений	17	
10. Ввод в эксплуатацию	18	
11. Эксплуатация	18	
11.1 Панель управления	18	
11.2 Выбор режима управления	20	
11.3. Краткое описание настроек	21	
11.4 Настройка режимов управления	22	
12. Техническое обслуживание	23	
13. Вывод из эксплуатации	23	
14. Защита от низких температур	23	
15. Технические данные	23	
16. Обнаружение и устранение неисправностей	25	
17. Принадлежности	26	
17.1 Комплекты изоляции для систем кондиционирования и охлаждения воздуха	26	
17.2 Глухие фланцы	26	
17.3 Ответные фланцы	26	



Предупреждение
Прежде чем приступить к работам по монтажу оборудования, необходимо внимательно изучить данный документ и Краткое руководство (Quick Guide). Монтаж и эксплуатация оборудования должны проводиться в соответствии с требованиями данного документа, а также в соответствии с местными нормами и правилами.

1. Указания по технике безопасности



Предупреждение
Эксплуатация данного оборудования должна производиться персоналом, владеющим необходимыми для этого знаниями и опытом работы. Лица с ограниченными физическими, умственными возможностями, с ограниченными зрением и слухом не должны допускаться к эксплуатации данного оборудования. Доступ детей к данному оборудованию запрещен.

1.1 Общие сведения о документе

Паспорт, Руководство по монтажу и эксплуатации, далее по тексту – Руководство, содержит принципиальные указания, которые должны выполняться при монтаже, эксплуатации и техническом обслуживании. Поэтому перед монтажом и вводом в эксплуатацию они обязательно должны быть изучены соответствующим обслуживающим персоналом или потребителем. Руководство должно постоянно находиться на месте эксплуатации оборудования.

Необходимо соблюдать не только общие требования по технике безопасности, приведенные в разделе «Указания по технике безопасности», но и специальные указания по технике безопасности, приводимые в других разделах.

1.2 Значение символов и надписей на изделии

Указания, помещенные непосредственно на оборудовании, например:

- стрелка, указывающая направление вращения,
 - обозначение напорного патрубка для подачи перекачиваемой среды,
- должны соблюдаться в обязательном порядке и сохраняться так, чтобы их можно было прочитать в любой момент.

1.3 Квалификация и обучение обслуживающего персонала

Персонал, выполняющий эксплуатацию, техническое обслуживание и контрольные осмотры, а также монтаж оборудования, должен иметь соответствующую выполняемой работе квалификацию. Круг вопросов, за которые персонал несет ответственность и которые он должен контролировать, а также область его компетенции должны точно определяться потребителем.

1.4 Опасные последствия несоблюдения указаний по технике безопасности

Несоблюдение указаний по технике безопасности может повлечь за собой как опасные последствия для здоровья и жизни человека, так и создать опасность для окружающей среды и оборудования. Несоблюдение указаний по технике безопасности может также привести к аннулированию всех гарантийных обязательств по возмещению ущерба.

В частности, несоблюдение требований техники безопасности может, например, вызвать:

- отказ важнейших функций оборудования;
- недейственность предписанных методов технического обслуживания и ремонта;
- опасную ситуацию для здоровья и жизни персонала вследствие воздействия электрических или механических факторов.

1.5 Выполнение работ с соблюдением техники безопасности

При выполнении работ должны соблюдаться приведенные в данном документе указания по технике безопасности, существующие национальные предписания по технике безопасности, а также любые внутренние предписания по выполнению работ, эксплуатации оборудования и технике безопасности, действующие у потребителя.

1.6 Указания по технике безопасности для потребителя или обслуживающего персонала

- Запрещено демонтировать имеющиеся защитные ограждения подвижных узлов и деталей, если оборудование находится в эксплуатации.

- Необходимо исключить возможность возникновения опасности, связанной с электроэнергией (более подробно смотрите, например, предписания ПУЭ и местных энергоснабжающих предприятий).

1.7 Указания по технике безопасности при выполнении технического обслуживания, осмотров и монтажа

Потребитель должен обеспечить выполнение всех работ по техническому обслуживанию, контрольным осмотрам и монтажу квалифицированными специалистами, допущенными к выполнению этих работ и в достаточной мере ознакомленными с ними в ходе подробного изучения руководства по монтажу и эксплуатации.

Все работы обязательно должны проводиться при выключенном оборудовании. Должен безусловно соблюдаться порядок действий при остановке оборудования, описанный в руководстве по монтажу и эксплуатации.

Сразу же по окончании работ должны быть снова установлены или включены все демонтированные защитные и предохранительные устройства.

1.8 Самостоятельное переоборудование и изготовление запасных узлов и деталей

Переоборудование или модификацию устройств разрешается выполнять только по согласованию с изготовителем.

Фирменные запасные узлы и детали, а также разрешенные к использованию фирмой-изготовителем комплектующие, призваны обеспечить надежность эксплуатации.

Применение узлов и деталей других производителей может вызвать отказ изготовителя нести ответственность за возникшие в результате этого последствия.

1.9 Недопустимые режимы эксплуатации

Эксплуатационная надежность поставляемого оборудования гарантируется только в случае применения в соответствии с функциональным назначением согласно разделу «Область применения». Предельно допустимые значения, указанные в технических данных, должны обязательно соблюдаться во всех случаях.

2. Транспортировка и хранение

Транспортирование оборудования следует проводить в крытых вагонах, закрытых автомашинах, воздушным, речным либо морским транспортом.

Условия транспортирования оборудования в части воздействия механических факторов должны соответствовать группе «С» по ГОСТ 23216.

При транспортировании упакованное оборудование должно быть надежно закреплено на транспортных средствах с целью предотвращения самопроизвольных перемещений.

Условия хранения оборудования должны соответствовать группе «С» ГОСТ 15150.

Температура окружающей среды при транспортировке: от -40°C до $+70^{\circ}\text{C}$.

Максимальный назначенный срок хранения составляет 3 года.

3. Значение символов и надписей в документе



Предупреждение
Несоблюдение данных указаний может иметь опасные для здоровья людей последствия.



Предупреждение
Несоблюдение данных указаний может стать причиной поражения электрическим током и иметь опасные для жизни и здоровья людей последствия.



Предупреждение
Контакт с горячими поверхностями оборудования может привести к ожогам и тяжким телесным повреждениям.



Предупреждение
Риск падения предметов, что может привести к травмам.



Предупреждение
Выброс пара подразумевает риск получения травм.

Внимание

Указания по технике безопасности, невыполнение которых может вызвать отказ оборудования, а также его повреждение.

Указание

Рекомендации или указания, облегчающие работу и обеспечивающие безопасную эксплуатацию оборудования.

и другой подобной арматуры, а также к улучшению управляемости системы.

Нужный напор можно настроить с помощью кнопок на панели управления.

Насос доступен в двух вариантах:

- с проточной частью из чугуна;
- с проточной частью из нержавеющей стали.

Во всех вариантах исполнения в зависимости от модели насос доступен в резьбовом и фланцевом присоединении, а модели с проточной частью из чугуна доступны также в одинарном и сдвоенном (MAGNA1 D) варианте.

Конструкция

Насосы MAGNA1 имеют герметично изолированный ротор, т.е. насос и двигатель составляют единый блок без торцевого уплотнения всего с двумя сальниками в качестве уплотнения. В качестве смазки для подшипников служит перекачиваемая жидкость.

Насосы имеют следующие отличительные особенности:

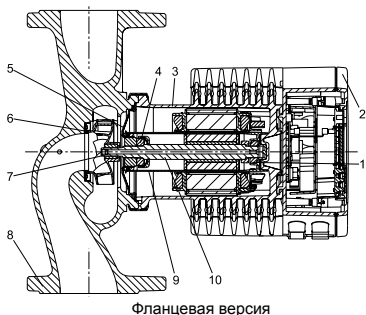
- Регулирование по пропорциональному давлению;
- Регулирование по постоянному давлению;
- Режим кривой постоянных значений/постоянной скорости;
- Нет необходимости во внешней защите электродвигателя;
- Теплоизоляционные кожухи для одинарных насосов, устанавливаемых в системах отопления, поставляются в комплекте с насосом;
- Широкий температурный диапазон, в котором температура жидкости не зависит от температуры окружающей среды;
- Простота установки;
- Низкий уровень энергопотребления. Все насосы серии MAGNA1 соответствуют требованиям EuP 2013 и 2015;
- Семь световых полей для индикации настроек насоса;
- Низкий уровень шума;
- Не требует технического обслуживания, долгий срок службы.

4. Общие сведения об изделии

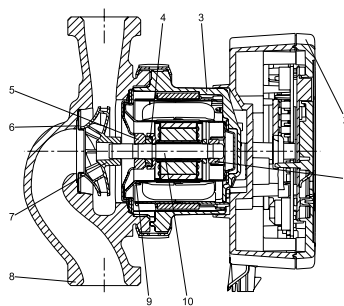
Данное Руководство распространяется на насосы MAGNA1 и MAGNA1 D.

Насосы MAGNA1 представляют собой комплексный ряд циркуляционных насосов со встроенной системой регулирования, обеспечивающей согласование производительности насоса с фактическими требованиями системы. Во многих системах это приводит к значительной экономии энергии, снижению шумов от терморегулирующих клапанов

Вид насоса MAGNA1 в разрезе приведен на рисунке 1.



Фланцевая версия



Резьбовая версия

Рис. 1 Разрез насоса MAGNA1

Спецификация материалов

Поз.	Деталь	Материал
1	Наружное кольцо подшипника	Оксид алюминия
2	Блок управления	Поликарбонат
3	Корпус статора	Алюминий
	Кольцевые уплотнения	EPDM
4	Упорный подшипник	Оксид алюминия/графит
5	Упорная шайба	Нержавеющая сталь
6	Щелевое уплотнение	Нержавеющая сталь
7	Рабочее колесо	PES
8	Корпус насоса	Чугун/нержавеющая сталь
9	Корпус ротора	PPS
10	Вал	Нержавеющая сталь

Типовое обозначение MAGNA1

Код	Пример	MAGNA1 D80 120 F N 220
	Типовой ряд	
	Поклоение насоса	
	Одинарный насос	
	Сдвоенный насос	
	Номинальный диаметр (DN) всасывающего и напорного патрубков [мм]	
	Максимальный напор [дм]	
	Тип присоединения	
	Трубное присоединение	
F	Фланец	
	Материал корпуса насоса	
	Чугун	
N	Нержавеющая сталь	
	Монтажная длина (мм)	

Фирменная табличка MAGNA1

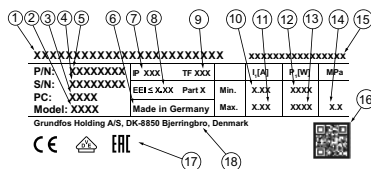


Рис. 2 Пример фирменной таблички MAGNA1

Поз.	Описание
1	Название изделия
2	Модель
3	Дата изготовления [1-я и 2-я цифры - год производства, 3-я и 4-я цифры - неделя производства]
4	Серийный номер
5	Номер изделия
6	Страна изготовления
7	Степень защиты
8	Индекс энергоэффективности (EEI)
9	Температурный класс
10	Минимальный ток [A]
11	Максимальный ток [A]
12	Минимальная мощность [Вт]
13	Максимальная мощность [Вт]
14	Максимальное давление в системе
15	Напряжение [В] и частота [Гц]
16	QR код (код быстрого действия)
17	Знаки обращения на рынке
18	Изготовитель

Условия эксплуатации:

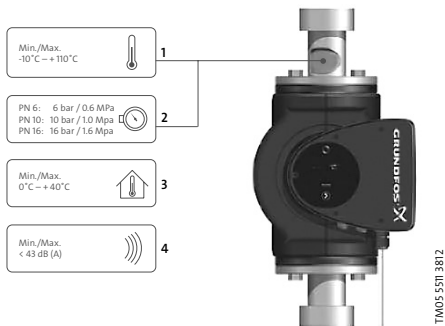


Рис. 3 Рабочие условия

- Температура жидкости

См. рис. 3, поз. 1.
Непрерывного действия: от -10 °C до +110 °C.

- Давление в системе

См. рис. 3, поз. 2.
Максимально допустимое давление в системе указано на фирменной табличке насоса. См. рис. 2.

- Испытательное давление

Насосы способны выдерживать испытательные давления

- PN 6: 7,2 бар
- PN 10: 12 бар
- PN 6/10: 12 бар
- PN 16: 19,2 бар.

В нормальном режиме эксплуатации насос не должен подвергаться воздействию давлений, превышающих значения, указанные на фирменной табличке. См. рис. 2. Насосы, которые испытывались водой, содержащей антикоррозионные присадки, герметизированы на впускном и выпускном отверстиях с помощью плёнки, что препятствует попаданию остатков испытательной воды в упаковку. Перед монтажом насоса следует удалить плёнку. Испытания проводились теплой (при температуре +20 °C) водой с антикоррозионными присадками.

- Температура окружающей среды

См. рис. 3, поз. 3.
от 0 °C до 40 °C.

Блок управления имеет воздушное охлаждение. Поэтому важно в ходе эксплуатации не допускать превышения максимально допустимой температуры окружающей среды.

- Уровень звукового давления

См. рис. 3, поз. 4.
Уровень звукового давления насоса не превышает 43 дБ(А).

Теплоизоляционные кожухи

Применение теплоизоляционных кожухов возможно только для одинарных насосов.

Указание
Необходимо ограничить потери тепла от корпуса насоса и трубопровода.

Потери тепла от корпуса насоса и трубопровода можно уменьшить за счёт изоляции корпуса насоса и труб. См. рис. 4.

- Теплоизоляционные кожухи для насосов, предназначенных для монтажа в системах отопления, поставляются в комплекте с насосом.
- Теплоизоляционные кожухи для насосов систем кондиционирования и охлаждения воздуха (до -10 °C) поставляются как принадлежности и заказываются отдельно. См. раздел 17.1 Комплекты изоляции для систем кондиционирования и охлаждения воздуха.

С установкой таких кожухов увеличиваются габаритные размеры насоса.

Указание
Насосы для систем отопления оснащаются теплоизоляционными кожухами на заводе. Перед монтажом насоса следует снять теплоизоляционные кожухи.



Рис. 4 Теплоизоляционные кожухи

Обратный клапан

Если в системе трубопроводов установлен обратный клапан (рис. 5), следует убедиться в том, что заданное минимальное давление нагнетания насоса выше давления запертия клапана. Особенно это важно для режима пропорционального регулирования (при пониженном напоре в случае минимального расхода). Минимальный напор насоса, при котором происходит запертие первого обратного клапана, используемого для настройки насоса, составляет 1,0 метр.

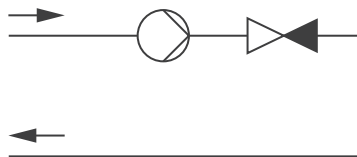


Рис. 5 Обратный клапан

Инструменты

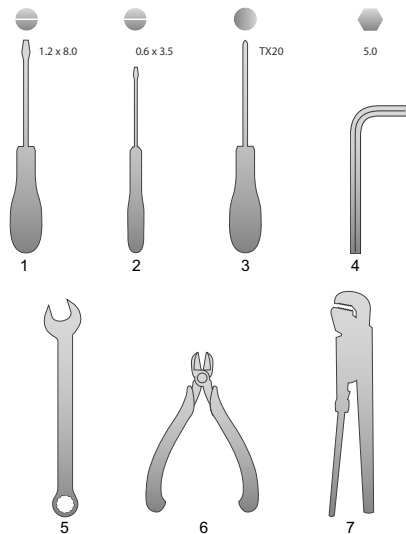


Рис. 6 Рекомендуемые инструменты

Поз.	Инструмент	Типоразмер
1	Отвёртка прямошлицевая	1,2 x 8,0 мм
2	Отвёртка прямошлицевая	0,6 x 3,5 мм
3	Отвёртка с жалом звездообразной формы	TX20
4	Торцевой шестигранный ключ	5,0 мм
5	Гаечный ключ с открытым зевом	В зависимости от размера DN
6	Бокорезы	
7	Трубный ключ	Используется только для насосов с муфтами

* Данные инструменты в комплект поставки не входят.

5. Упаковка и перемещение

5.1 Упаковка

При получении оборудования проверьте упаковку и само оборудование на наличие повреждений, которые могли быть получены при транспортировке. Перед тем как выкинуть упаковку, тщательно проверьте, не остались ли в ней документы и мелкие детали. Если полученное оборудование не соответствует вашему заказу, обратитесь к поставщику оборудования. Если оборудование повреждено при транспортировке, немедленно свяжитесь с транспортной компанией и сообщите поставщику оборудования. Поставщик сохраняет за собой право тщательно осмотреть возможное повреждение.

5.2 Перемещение

Предупреждение
 Следует соблюдать ограничения местных норм и правил в отношении подъёмных и погрузочно-разгрузочных работ, осуществляемых вручную.



Внимание
 Запрещается поднимать оборудование за питающий кабель.

Насос следует всегда поднимать непосредственно за головную часть или охлаждающие пластины. См. рис. 7.

В случае с большими насосами может потребоваться использование подъёмного оборудования. Установите ремни для подъёма как показано на рис. 7.



Рис. 7 Правильный способ строповки насоса

Внимание
 Не поднимайте головную часть насоса за блок управления (красный участок насоса). См. рис. 8.



Рис. 8 Неправильный способ строповки насоса
Дополнительная информация по перемещению оборудования приведена в Кратком руководстве (Quick Guide).

TM05 5619 4112

6. Область применения

Насос MAGNA1 предназначен для перекачивания чистых, невязких, взрывобезопасных жидкостей, не содержащих твёрдых включений или длинноволокнистых включений в перекачиваемой жидкости в следующих системах:

- системы отопления;
- системы циркуляции горячей воды;
- системы кондиционирования и охлаждения воздуха.

Помимо этого насос может применяться в следующих системах:

- системы, использующие тепло Земли;
 - системы отопления на солнечной энергии.
- Насос MAGNA1 сконструирован для циркуляции воды с температурой от $-10\text{ }^{\circ}\text{C}$ до $+110\text{ }^{\circ}\text{C}$, вплоть до максимального давления в 16 бар в зависимости от модели насоса.

Гликоль

Насос может применяться для перекачивания растворов этиленгликоля и воды в концентрации до 50 %. Пример раствора этиленгликоля: Максимальная вязкость: 50 сСт ~ раствор 50 % воды/ 50 % этиленгликоля при температуре $-10\text{ }^{\circ}\text{C}$.

Работа насоса контролируется с помощью функции ограничения мощности, которая обеспечивает защиту от перегрузок. При перекачивании растворов гликоля ухудшается максимальная характеристика и снижается производительность насоса, которая зависит от концентрации раствора/этиленгликоля, а также от температуры жидкости.

Чтобы не допустить изменения параметров раствора гликоля, необходимо контролировать температуру жидкости, превышающую рабочую;

также необходимо сократить время работы при высоких температурах. Необходимо очищать и промывать систему перед добавлением в неё раствора гликоля.

Чтобы не допустить появления коррозии или образования известковых отложений, необходимо регулярно контролировать состояние раствора гликоля.

При необходимости дополнительного разбавления этиленгликоля необходимо соблюдать инструкции, изложенные в руководстве поставщика гликоля.

Предупреждение

Запрещается использование насосов для перекачки воспламеняющихся жидкостей, таких как дизельное топливо и бензин.



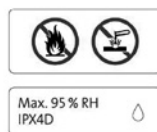
Предупреждение

Запрещается использовать насос для перекачивания агрессивных жидкостей, таких как кислоты и морская вода.



Добавление в теплоноситель присадок с плотностью и/или кинематической вязкостью выше, чем у воды, снижает производительность насоса.

Указание



TM05 5509 3812

Рис. 9 Перекачиваемые жидкости (исполнение с фланцем)



TM05 5510 3812

Рис. 10 Перекачиваемые жидкости (исполнение с резьбой)

7. Принцип действия

Принцип работы насосов серии MAGNA1 основан на повышении давления жидкости, движущейся от входного патрубка к выходному. Повышение давления происходит путем передачи механической энергии от вала электродвигателя, совмещенного с валом насоса непосредственно жидкости посредством вращающегося рабочего колеса. Жидкость течет от входа к центру рабочего колеса и дальше вдоль его лопаток. Под действием центробежных сил скорость жидкости увеличивается, следовательно, растёт кинетическая энергия, которая преобразуется в давление. Спиральная камера (улитка) предназначена для сбора жидкости с рабочего колеса и направления ее к выходному патрубку.

8. Монтаж механической части

8.1 Монтаж насоса

Насосы серии MAGNA1 предназначены для установки в помещениях. В серию MAGNA1 входят насосы с фланцами и с резьбой.

Настоящее руководство по монтажу и эксплуатации применяется к обоим исполнениям, однако в нём представлено общее описание насосов с фланцами. В случае различий исполнение с резьбой будет описано отдельно. Насос следует устанавливать таким образом, чтобы избежать возникающих в трубопроводе напряжений, которые могут воздействовать на насос. Максимально допустимые усилия и моменты со стороны трубных соединений на фланцах или резьбовых соединениях приведены в *Приложении 2*.

Насос может монтироваться без дополнительных опор непосредственно на трубопровод, при условии, что трубопровод может выдержать его массу.

Установка двоянных насосов производится с помощью монтажного кронштейна или плиты-основания (к отверстиям в корпусе насоса с резьбой M12). Для обеспечения соответствующего охлаждения электродвигателя и электроники должны соблюдаться следующие требования:

- Насос следует устанавливать так, чтобы обеспечить его достаточное охлаждение.
- Температура окружающей среды не должна превышать 40 °С.

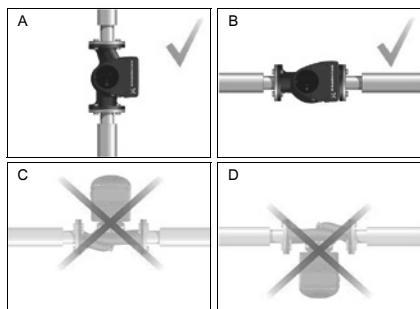
Этап	Действие	Иллюстрация
1	Стрелки на корпусе насоса показывают направление потока жидкости, проходящего через насос. Направление потока жидкости может быть горизонтальным или вертикальным в зависимости от положения блока управления.	<p>TM05 5513 3812</p> <p>TM05 5514 3812</p>
2	Закройте задвижки и убедитесь, что в процессе установки насоса система не находится под давлением.	<p>TM05 2863 0612</p>
3	Установите насос с уплотнительными прокладками на трубопровод.	<p>TM05 5515 3812</p>

Этап	Действие	Иллюстрация
4	Исполнение с фланцем: Установите болты, шайбы и гайки. Размеры болтов подбираются в соответствии с давлением в системе. Сведения о рекомендуемом моменте затяжки болтов, используемых во фланцевом соединении, см. Приложение 2.	 TM05 5516 3816
	Исполнение с резьбой: Затяните соединительные гайки.	 TM05 5517 3812

8.2 Монтажное положение

Насос всегда следует устанавливать так, чтобы вал электродвигателя располагался горизонтально.

- Правильный монтаж насоса на вертикальном трубопроводе: См. рис. 11, поз. А.
- Правильный монтаж насоса на горизонтальном трубопроводе: См. рис. 11, поз. В.
- Не допускается установка насоса в положении, при котором вал электродвигателя располагается вертикально. См. рис. 11, поз. С и D.



TM05 5516 3812

Рис. 11 Насос, установленный с валом электродвигателя в горизонтальном положении

8.3 Положение блока управления

Для обеспечения достаточного охлаждения блок управления должен находиться в горизонтальном положении, при этом логотип Grundfos располагается вертикально. См. рис. 12

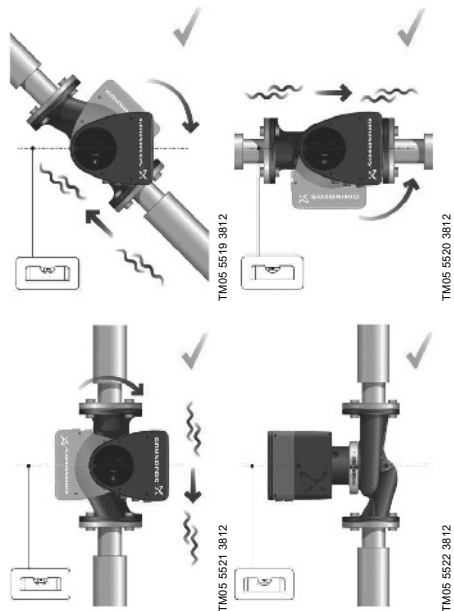


Рис. 12 Насос с блоком управления в горизонтальном положении

Сдвоенные насосы, установленные на горизонтальном трубопроводе, должны оснащаться автоматическими воздухоотводчиками (Rp 1/4) в верхней части корпуса насоса. См. рис. 13.

Внимание



TM05 6062 4412

Рис. 13 Автоматический воздухоотводчик

8.4 Положение головной части насоса

Если головная часть насоса была снята до установки насоса на трубопровод, будьте особенно внимательны во время ее крепления к корпусу насоса:

1. Произведите визуальную проверку расположения плавающего кольца в центре корпуса насоса. См. рис. 14 и 15.
2. Аккуратно опустите головную часть с валом ротора и рабочим колесом на корпус насоса.
3. Убедитесь в том, что поверхность корпуса насоса и поверхность головной части соприкасаются, затем затяните зажимное кольцо. См. рис. 16.



Рис. 14 Правильно выровненная система уплотнений

TM05 6650 5012



Рис. 15 Неправильно выровненная система уплотнений

TM05 6651 5012

Перед затяжкой зажимного кольца убедитесь в правильности его положения. Неправильное положение зажимного кольца приведет к протечкам насоса и повреждению гидравлических деталей его головной части. См. рис. 16

Внимание



TM05 5637 4112

Рис. 16 Закрепление головной части насоса на корпусе насоса

8.5 Изменение положения блока управления

Предупреждение
Предупреждающий знак на зажимном кольце, соединяющем головную часть и корпус насоса, указывает на риск получения травмы. Более подробное описание возникающих рисков см. далее.



Предупреждение
При ослаблении зажимного кольца не допускайте падения головной части насоса.

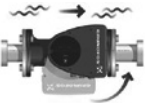


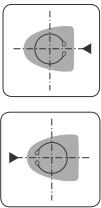
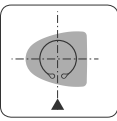
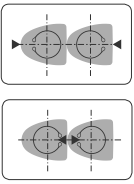
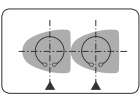
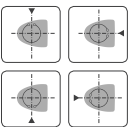




Предупреждение
Риск выброса пара.



Этап	Действие	Иллюстрация
1	Ослабить винт на зажимном кольце, соединяющем головную часть и корпус насоса. Предупреждение: При чрезмерном ослаблении винта головная часть насоса полностью отделяется от его корпуса.	

TM05 2867 0612

Этап	Действие	Иллюстрация
2	Аккуратно вращая, повернуть головную часть насоса в необходимое положение. Если головную часть насоса заклинило, необходимо освободить её, аккуратно постукивая резиновой киянкой.	 TM05 5526 3812
3	Расположить блок управления горизонтально, чтобы логотип Grundfos располагался вертикально. Вал электродвигателя должен располагаться горизонтально.	 TM05 5527 3812
4	Ориентируясь по дренажному отверстию в корпусе статора, расположить зев зажимного кольца, как показано на этапе 4а, 4b, 4с, 4d или 4е.	 TM05 2870 0612
4a	Одинрный насос с фланцем. Расположить зажимное кольцо так, чтобы зев зажимного кольца был обращён к стрелке. Зев может располагаться на 3 или на 9 часов.	 TM05 2918 0612 - TM05 2871 0612
4b	Одинрный насос с фланцем. Примечание: Для следующих типоразмеров насосов зев зажимного кольца также может располагаться на 6 часов: • DN 65 • DN 80 • DN 100.	 TM05 2899 1912
4c	Двухдвойный насос. Расположить зажимные кольца так, чтобы зев каждого из них был обращён к стрелкам. Зев каждого кольца может располагаться на 3 или на 9 часов.	 TM05 2917 0612 - TM05 2873 06
4d	Двухдвойный насос. Примечание. Для следующих типоразмеров насосов зев зажимного кольца также может располагаться на 6 часов: • DN 65 • DN 80 • DN 100.	 TM05 2897 1912
4e	Одинрный насос с резьбой. Зев зажимного кольца может располагаться на 3, 6, 9 или 12 часов.	 TM05 5526 3812
5	Установить винт, фиксирующий зажимное кольцо, и затянуть его с усилием 8 ± 1 Нм. Примечание. Не следует затягивать винт прикладывая дополнительное усилие, если с зажимного кольца капает вода-конденсат.	 TM05 2872 0612
6	Установить теплоизоляционные кожухи. Примечание. Теплоизоляционные кожухи для насосов систем кондиционирования воздуха и охлаждения заказываются отдельно.	 TM05 5529 3812

Внимание

Не следует закрывать изоляционным материалом блок или панель управления.



TM05 5549 3812

Рис. 17 Изоляция корпуса насоса и трубопровода

Дополнительная информация по монтажу оборудования приведена в Кратком руководстве (Quick Guide).

9. Подключение электрооборудования

Выполните электрические подключения и установите защиту в соответствии с местными нормами и правилами. Убедитесь в том, что значения рабочего напряжения и частоты тока соответствуют номинальным данным, указанным на фирменной табличке.



Предупреждение
Перед монтажом устройства отключите электропитание.

Предупреждение
Насос должен быть подключён к внешнему выключателю, минимальный зазор между контактами: 3 мм на всех полюсах.

В качестве защиты от удара током при отсутствии непосредственного прикосновения необходимо использовать метод заземления или зануления. Если насос подключается к электроустановке, в которой в качестве дополнительной защиты используется выключатель тока утечки на землю (УЗО), то последний должен срабатывать при наличии в токах замыкания на землю составляющей постоянного тока (пульсирующей составляющей постоянного тока).



Выключатель тока утечки на землю должен быть промаркирован первым или обоими символами, приведёнными ниже:



- Насос должен быть подключен к внешнему сетевому выключателю.
- Внешняя защита электродвигателя насоса не требуется.
- Электродвигатель оснащён тепловой защитой от медленно нарастающих перегрузок и блокировки.
- При подаче питания запуск насоса происходит приблизительно через 5 секунд.

Количество пусков и остановов насоса путем подачи и отключения питающего напряжения не должно превышать одного раза в 15 минут.

Указание

Насос можно подсоединить к блоку питания двумя различными способами, т.е. через клеммы и через штекер. Имеются варианты подсоединения, как для фланцевого, так и для резьбового исполнения.

Указание

9.1 Напряжение питания

1 x 230 В ± 10 %, 50 Гц, защитное заземление. Допуски напряжения предполагают некоторые колебания напряжения сети питания. Значения допусков напряжения недействительны при работе насосов под напряжением, отличным от указанного на фирменной табличке.

9.2 Подключение к источнику питания

9.2.1 Модификации с подключением через клеммы



Этап	Действие	Иллюстрация
1	Снять с блока управления переднюю крышку. Примечание. Не удалять винты из крышки.	
2	Вынуть сетевой штекер и уплотнение кабеля из бумажного пакета, который включён в комплект поставки насоса.	
3	Подсоединить уплотнение кабеля к блоку управления.	
4	Пропустить сетевой кабель через кабельный ввод.	
5	Снять изоляцию с жил кабеля, как показано на иллюстрации.	
6	Подсоединить жилы сетевого кабеля к сетевому штекеру.	
7	Вставить сетевой штекер в соответствующее гнездо блока управления насосом.	
8	Затянуть уплотнение кабеля. Установить переднюю крышку на место.	



9.2.2 Модификации с подключением через штекер

Сборка штекера

Этап	Действие	Иллюстрация
1	Установить уплотнение кабеля и крышку штекера на кабель. Снять изоляцию с жил кабеля, как показано на иллюстрации.	
2	Подсоединить жилы сетевого кабеля к сетевому штекеру.	
3	Согнуть кабель так, чтобы его жилы были направлены вверх.	
4	Вытянуть установочную пластину и выбросить ее.	
5	Нажать на крышку штекера до щелчка, закрепив ее на сетевом штекере.	
6	Затянуть уплотнение кабеля на сетевом штекере.	
7	Вставить сетевой штекер в соответствующее гнездо блока управления насосом.	

Разборка штекера

Этап	Действие	Иллюстрация
1	Ослабить уплотнение кабеля и сдвинуть его со штекера.	
2	Снять крышку штекера, нажав на нее с обеих сторон.	

Этап	Действие	Иллюстрация
3	Ослабить жилы кабеля по одной, аккуратно нажимая отверткой на контактный зажим.	
4	Теперь кабель извлечен из сетевого штепселя.	

9.3 Схемы соединений

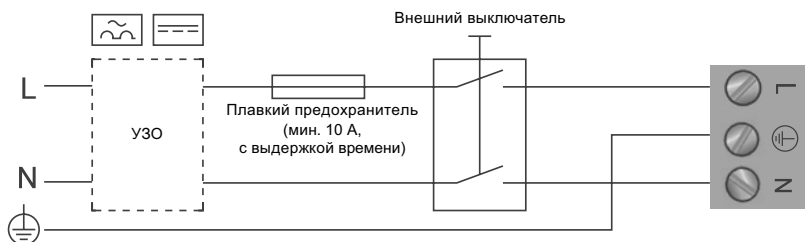


Рис. 18 Пример типового подключения, 1 x 230 В ± 10 %, 50/60 Гц, защитное заземление

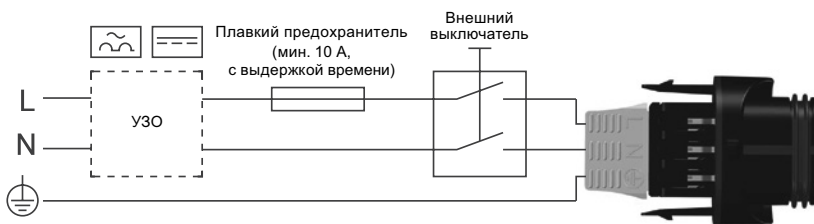


Рис. 19 Пример подключения со штекером ALPHA, 1 x 230 В ± 10 %, 50/60 Гц, защитное заземление

Указание Все кабели должны подключаться в соответствии с местными нормами.

TM03 2397 3712

TM05 5277 3712

10. Ввод в эксплуатацию

Все изделия проходят приемо-сдаточные испытания на заводе-изготовителе.

Дополнительные испытания на месте установки не требуются.

Насос самовентилируется в системе, в то же время из системы необходимо удалять воздух в высшей точке.

Перед вводом в эксплуатацию система должна быть заполнена рабочей жидкостью и из неё должен быть удалён воздух. На входе в насос необходимо обеспечить требуемое давление. См. раздел 15. *Технические данные*.

Нагнетательный клапан должен быть открыт сразу же после пуска насоса. В противном случае температура перекачиваемой жидкости может стать слишком высокой и вызвать повреждение оборудования.

Внимание

Для обеспечения достаточной циркуляции во время эксплуатации нагнетательный клапан должен быть всегда открыт так, чтобы он мог пропускать 10 % номинального расхода. В противном случае температура перекачиваемой жидкости может стать слишком высокой и вызвать повреждение насоса.

Этап	Действие	Иллюстрация
1	Подключить питание к насосу. Примечание. При включении насос начинает работать спустя приблизительно 5 секунд.	
2	Панель управления при первом пуске.	
3	В заводских настройках насоса задана кривая пропорционального регулирования со средним значением давления. Выбрать режим управления согласно применению системы.	

11. Эксплуатация

11.1 Панель управления

11.1.1 Обзор панели управления

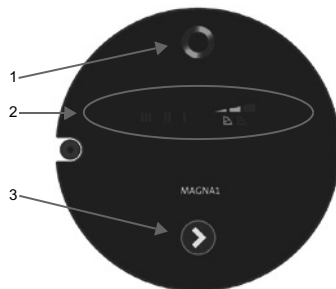


Рис. 20 Панель управления

Панель управления насосом состоит из следующих элементов:

Поз.	Наименование
1	Индикатор работы системы Grundfos Eye. См. раздел 11.1.2 Grundfos Eye.
2	Восемь световых полей, отображающих текущий режим работы насоса. См. раздел 11.1.3 Световые поля, отображающие режим работы насоса.
3	Кнопка выбора режима работы насоса.

11.1.2 Grundfos Eye

Индикатор Grundfos Eye включается при подаче электропитания. См. рис. 20, поз. 1.

Grundfos Eye - это световой индикатор, который показывает информацию о текущем состоянии насоса. Световой индикатор мигает в различных последовательностях, сигнализируя о следующих состояниях:

- электропитание включено/выключено
- аварийные сигналы насоса.

Неполадки, нарушающие работу насоса, (например, блокировка ротора) отображаются на индикаторе Grundfos Eye.

Указание

При обнаружении неполадок устраните их и перезапустите насос, отключив и снова включив питание насоса.

При вращении рабочего колеса, например, во время заливки насоса водой, вырабатывается энергия, достаточная для подсветки панели управления даже при отключенном питании насоса.

Указание

TM05 5552 3812

11.1.3 Световые поля, отображающие режим работы насоса

В насосе имеется девять режимов управления, выбираемых с помощью соответствующей кнопки. См. рис. 20, поз. 3.

Настройки насоса отображаются восемью световыми полями на дисплее. См. рис. 20, поз. 2.



TMM05 5563 3812

Рис. 21 Заводские настройки, PP2

Число нажатий кнопки	Активные световые поля	Наименование
0		Кривая пропорционального регулирования со средним значением давления – PP2
1		Кривая пропорционального регулирования с максимальным значением давления – PP3
2		Кривая регулирования с минимальным постоянным значением давления – CP1
3		Кривая регулирования со средним постоянным значением давления – CP2

Число нажатий кнопки	Активные световые поля	Наименование
4		Кривая регулирования с максимальным постоянным значением давления – CP3
5	III	Кривая при фиксированной частоте вращения III
6	II	Кривая при фиксированной частоте вращения II
7	I	Кривая при фиксированной частоте вращения I
8		Кривая пропорционального регулирования с минимальным значением давления – PP1

11.2 Выбор режима управления

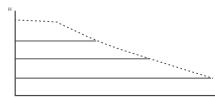
Системы, в которых целесообразно применение

Выберите этот способ регулирования

В системах с относительно большими потерями давления в распределительных трубопроводах и в системах кондиционирования и охлаждения воздуха.

- Двухтрубные системы отопления с термостатическими клапанами и
 - с распределительными трубопроводами большой протяжённости;
 - сильно дросселирующими балансировочными клапанами;
 - с регуляторами перепада давления;
 - со значительной потерей давления в отдельных элементах системы, определяющим общий расход воды (например, в нагревательном котле, теплообменнике и распределительном трубопроводе до первичного контура).
- Насосы первичного контура в системах со значительным падением давления в первичном контуре.
- Системы кондиционирования воздуха
 - с теплообменниками (фанкойлами);
 - с охлаждающими радиаторами;
 - с другими охлаждающими поверхностями.

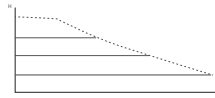
Пропорциональное регулирование давления



В системах с относительно небольшими потерями давления в распределительных трубопроводах.

- Двухтрубные системы отопления с терморегулирующими клапанами и
 - с незначительными потерями давления в отдельных элементах системы, определяющих общий расход воды (например, в нагревательном котле, теплообменнике и распределительном трубопроводе до первичного контура) или
 - двухтрубными системами давления с термостатическими клапанами, характеризующимися высокой разностью температур между подающим и обратным трубопроводом.
- Системы отопления типа «теплый пол» с терморегулирующими клапанами.
- Однотрубные системы отопления с терморегулирующими клапанами или балансировочными клапанами трубопровода.
- Насосы первичного контура в системах с незначительными потерями давления в первичном контуре.

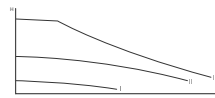
Постоянное давление



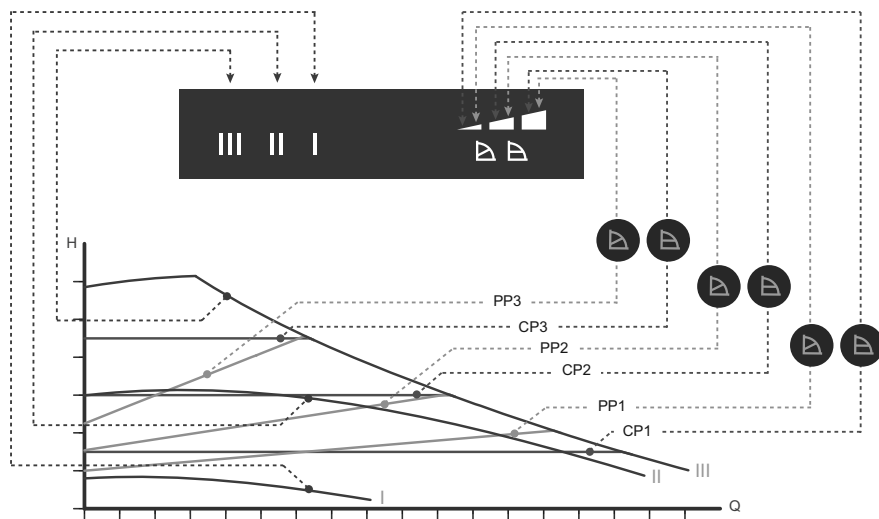
Насос также может переключаться в режим эксплуатации в соответствии с максимальной или минимальной характеристикой, т. е. в режим, аналогичный режиму эксплуатации нерегулируемого насоса:

- Режим работы по максимальной характеристике следует выбирать в периоды, когда необходим максимальный расход. Такой рабочий режим, например, может применяться для хозяйственно-питьевых систем в режиме приоритета горячего водоснабжения.
- Режим работы по минимальной характеристике следует выбирать в периоды, когда необходим минимальный расход.

Постоянная характеристика



11.3. Краткое описание настроек



TM052777_0512

Рис. 22 Режимы работы насоса в зависимости от рабочих характеристик

Настройка	Кривая характеристики насоса	Функциональное назначение
PP1	Кривая пропорционального регулирования с минимальным значением давления	Рабочая точка насоса будет смещаться вверх или вниз по кривой пропорционального регулирования с минимальным значением давления в зависимости от тепловой нагрузки. См. рис. 22. Напор (давление) падает при снижении тепловой нагрузки и увеличивается при повышении тепловой нагрузки.
PP2	Кривая пропорционального регулирования со средним значением давления	Рабочая точка насоса будет смещаться вверх или вниз по кривой пропорционального регулирования со средним значением давления в зависимости от тепловой нагрузки. См. рис. 22. Напор (давление) падает при снижении тепловой нагрузки и увеличивается при повышении тепловой нагрузки.
PP3	Кривая пропорционального регулирования с максимальным значением давления	Рабочая точка насоса будет смещаться вверх или вниз по кривой пропорционального регулирования с максимальным значением давления в зависимости от тепловой нагрузки. См. рис. 22. Напор (давление) падает при снижении тепловой нагрузки и увеличивается при повышении тепловой нагрузки.
CP1	Кривая регулирования с минимальным постоянным значением давления	Рабочая точка насоса будет удаляться или приближаться по кривой регулирования с минимальным постоянным значением давления в зависимости от тепловой нагрузки в системе. См. рис. 22. Напор (давление) остаётся постоянным вне зависимости от тепловой нагрузки.
CP2	Кривая регулирования со средним постоянным значением давления	Рабочая точка насоса будет удаляться или приближаться по кривой регулирования со средним постоянным значением давления в зависимости от тепловой нагрузки в системе. См. рис. 22. Напор (давление) остаётся постоянным вне зависимости от тепловой нагрузки.

Настройка	Кривая характеристики насоса	Функциональное назначение
CP3	Кривая регулирования с максимальным постоянным значением давления	Рабочая точка насоса будет удаляться или приближаться по кривой регулирования с максимальным постоянным значением давления в зависимости от тепловой нагрузки в системе. См. рис. 22. Напор (давление) остаётся постоянным вне зависимости от тепловой нагрузки.
III	Частота вращения III	Насос работает по одной постоянной кривой характеристики, т. е. с постоянной частотой вращения. Частота вращения III соответствует максимальной рабочей характеристике при любых условиях эксплуатации. См. рис. 22. Чтобы быстро удалить воздух из насоса, установите насос на частоту вращения III на короткий промежуток времени.
II	Частота вращения II	Насос работает по одной постоянной кривой характеристики, т. е. с постоянной частотой вращения. Частота вращения II соответствует средней рабочей характеристике при любых условиях эксплуатации. См. рис. 22.
I	Частота вращения I	Насос работает по одной постоянной кривой характеристики, т. е. с постоянной частотой вращения. Частота вращения I соответствует минимальной рабочей характеристике при любых условиях эксплуатации. См. рис. 22.

11.4 Настройка режимов управления

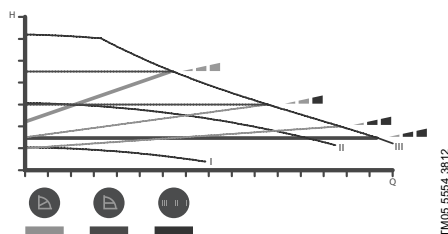


Рис. 23 Выбор режима работы насоса в соответствии с типом системы

Заводская настройка: Кривая пропорционального регулирования со средним значением давления - PP2.

Кривая пропорционального регулирования (PP1, PP2 или PP3)

В режиме пропорционального регулирования рабочие характеристики насоса настраиваются в соответствии с фактической тепловой нагрузкой в системе, однако определяются они выбранной кривой характеристики (PP1, PP2 или PP3). На рис. 24 показан график рабочей характеристики насоса при выбранной кривой PP2. Дополнительную информацию смотрите в разделе 16. *Обнаружение и устранение неисправностей.*

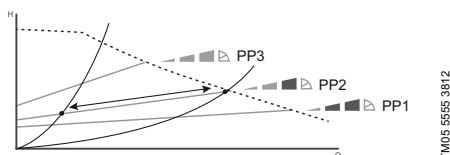


Рис. 24 Три кривые/настройки пропорционального регулирования

Выбор необходимой кривой пропорционального регулирования зависит от параметров системы отопления, в которой установлен насос, и фактической тепловой нагрузки.

Кривая регулирования с постоянным значением давления (CP1, CP2 или CP3)

В режиме регулирования с постоянным давлением рабочие характеристики насоса настраиваются в соответствии с фактической тепловой нагрузкой, однако производительность насоса определяется выбранной кривой характеристики (CP1, CP2 или CP3). На рис. 25 показан график рабочей характеристики насоса при выбранной кривой CP1. Дополнительную информацию смотрите в разделе 16. *Обнаружение и устранение неисправностей.*

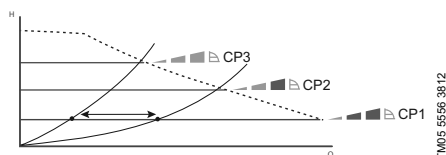
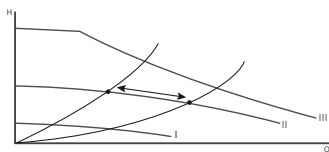


Рис. 25 Три кривые/настройки регулирования с постоянным давлением

Выбор правильной кривой регулирования с постоянным давлением зависит от параметров системы отопления, в которой установлен насос, и фактической тепловой нагрузки.

Кривая при фиксированной частоте вращения (I, II или III)

В режиме использования кривой при фиксированной частоте вращения насос работает с постоянной частотой вращения вне зависимости от фактической тепловой нагрузки в системе. Рабочая характеристика насоса определяется выбранной кривой (I, II или III). На рис. 26 показан график рабочей характеристики насоса при выбранной кривой II. Дополнительную информацию смотрите в разделе 16. *Обнаружение и устранение неисправностей.*



TM05 55573812

Рис. 26 Настройки трех кривых при фиксированной частоте вращения

Выбор настроек нужной кривой при фиксированной частоте вращения зависит от параметров системы отопления, в которой установлен насос.

Дополнительные указания по эксплуатации изделия приведены в Кратком руководстве (Quick Guide).

12. Техническое обслуживание

Техническое обслуживание насоса должно предусматривать: проверку раз в 3 месяца целостности электрического кабеля и электрической колодки. Также необходимо с той же регулярностью проверять целостность подсоединения входного и выходного патрубков насоса/насосов.

13. Вывод из эксплуатации

Для того чтобы вывести насосы из эксплуатации, необходимо перевести сетевой выключатель в положение «Отключено».

Все электрические линии, расположенные до сетевого выключателя, постоянно находятся под напряжением. Поэтому, чтобы предотвратить случайное или несанкционированное включение оборудования, необходимо заблокировать сетевой выключатель.

Внимание

14. Защита от низких температур

Если насос в холодное время не эксплуатируется, следует принять необходимые меры для предотвращения повреждений от воздействия низких температур.

Внимание

Добавление в теплоноситель присадок с плотностью и/или кинематической вязкостью выше, чем у воды, снижает производительность насоса.

Указание

15. Технические данные

Напряжение питания

1 x 230 В ± 10 %, 50/60 Гц, защитное заземление.

Защита электродвигателя

Внешняя защита электродвигателя насоса не требуется.

Степень защиты

IPX4D.

Класс изоляции

F.

Относительная влажность воздуха

Максимум 95 %.

Диапазон температуры окружающей среды

от 0 °C до +40 °C.

Температурный класс

TF110

Температура жидкости

Непрерывного действия: от -10 °C до +110 °C.

Насосы из нержавеющей стали в хозяйственно-питьевых системах горячего водоснабжения: В хозяйственно-питьевых системах горячего водоснабжения рекомендуется поддерживать температуру рабочей среды ниже +65 °C, чтобы исключить риск образования известковых отложений.

Давление в системе

Максимально допустимое давление в системе указано на фирменной табличке насоса:

PN 6: 6 бар / 0,6 МПа

PN 10: 10 бар / 1,0 МПа

PN 16: 16 бар / 1,6 МПа

Минимальное давление на входе

Для предотвращения кавитационного шума и повреждения подшипников при эксплуатации насоса на его всасывающем патрубке должно поддерживаться минимальное давление (см. табл. ниже).

Указание

Значения в приведенной ниже таблице даны для одинарных насосов или двоянных насосов, работающих в режиме одинарного.

Одинарные насосы DN	Температура жидкости		
	75 °C	95 °C	110 °C
Давление на входе [бар] / [МПа]			
25-40/60/80/100/120	0,10 / 0,01	0,35 / 0,035	1,0 / 0,10
32-40/60/80/100	0,10 / 0,01	0,35 / 0,035	1,0 / 0,10
32-120	0,10 / 0,01	0,20 / 0,020	0,7 / 0,07
40-40/60	0,10 / 0,01	0,35 / 0,035	1,0 / 0,10
40-80/100/120/150/180	0,10 / 0,01	0,50 / 0,05	1,0 / 0,10
50-40/60/80	0,10 / 0,01	0,40 / 0,04	1,0 / 0,10
50-100/128	0,10 / 0,01	0,50 / 0,05	1,0 / 0,10
50-150/180	0,70 / 0,07	1,20 / 0,12	1,7 / 0,17
65-40/60/80/100/120/150	0,70 / 0,07	1,20 / 0,12	1,7 / 0,17
80-40/60/80/100/120	0,50 / 0,05	1,00 / 0,10	1,5 / 0,15
100-40/60/80/100/120	0,70 / 0,07	1,20 / 0,12	1,7 / 0,17

При работе сдвоенного насоса необходимое давление на всасывающем патрубке следует увеличить на 0,1 бар / 0,01 МПа относительно величин, приведенных для одинарных насосов или сдвоенных насосов, работающих в режиме одинарного.

Сумма фактического давления на входе и давления, создаваемого насосом, работающего «на закрытую задвижку», всегда должна быть ниже максимально допустимого рабочего давления в системе.

Указание

Значения относительного минимального давления на входе указаны для насосов, установленных на высоте до 300 метров над уровнем моря. Для насосов, устанавливаемых на высоте более 300 м над уровнем моря, необходимое относительное давление на входе следует увеличивать на 0,01 бар/0,001 МПа на каждые 100 м высоты. Насос MAGNA1 допустимо использовать только до высоты 2000 м над уровнем моря.

Уровень звукового давления

Уровень звукового давления насоса не превышает 43 дБ(А).

Ток утечки

Сетевой фильтр насоса обеспечивает при эксплуатации ток утечки на землю $I_{\text{утечки}} < 3,5 \text{ мА}$.

Коэффициент мощности

Насосы с подключением через клеммы оснащены встроенным модулем PFC (контроль коэффициента мощности), обеспечивающим значения cos φ от 0,98 до 0,99, т. е. очень близкие к 1.

Насосы с подключением через штекер не имеют встроенного модуля PFC, но оснащены встроенными электромагнитной катушкой и резисторами, которые обеспечивают совпадение напряжения и тока электросети по фазе и синусоидальную форму тока.

16. Обнаружение и устранение неисправностей



Предупреждение

Перед демонтажем насоса необходимо слить из системы жидкость или закрыть задвижки с обеих сторон насоса. Перекачиваемая жидкость может быть нагрета до высокой температуры и находиться под высоким давлением.



Если кабель электропитания повреждён, он должен быть заменён изготовителем, специалистом сервисной службы или иным квалифицированным персоналом соответствующего уровня.

Режим эксплуатации системы Grundfos Eye

Grundfos Eye	Индикация	Причина
	Индикаторы не горят.	Отключено питание. Насос не работает.
	Два противоположных зеленых световых индикатора вращаются в том же направлении, что и вал насоса.	Питание включено. Насос работает.
	Два противоположных красных световых индикатора мерцают одновременно.	Аварийная сигнализация. Останов насоса.

Сброс индикации неисправностей

Сброс индикации неисправности выполняется одним из следующих способов:

- Если причина неисправности была устранена, насос вернётся в нормальный режим работы.
- Если неисправность самоустраняется, сброс аварийного сигнала происходит автоматически.

Неисправность	Автоматический сброс и перезапуск	Меры по устранению
Другие насосы или источники принудительно поддерживают поток через насос даже в случае его останова. Дисплей загорится даже в том случае, если питание было отключено.	Да	Проверить обратные клапаны системы на наличие в них неисправностей, при необходимости заменить. Проверить систему на правильность расположения обратных клапанов и т.д.
Слишком низкое напряжение питания на насосе.	Да	Проверить, чтобы напряжение электропитания было в пределах установленного диапазона.
Насос засорён.	Нет	Демонтировать насос, удалить посторонние предметы или включения, мешающие насосу вращаться. Проверить качество воды для исключения риска образования известковых отложений.
На входе насоса нет воды либо в ней содержится слишком много воздуха.	Нет	Перед новым пуском заполнить насос и удалить из него воздух. Проверить правильность работы насоса. Если он работает неправильно, заменить насос или обратиться за помощью в службу сервиса Grundfos.
Внутренняя ошибка в электронном оборудовании насоса.	Да	Заменить насос или обратиться за помощью в службу сервиса Grundfos.
Слишком высокое напряжение питания на насосе.	Да	Проверить, чтобы напряжение электропитания было в пределах установленного диапазона.

17. Принадлежности

17.1 Комплекты изоляции для систем кондиционирования и охлаждения воздуха

Одинарные насосы для систем кондиционирования и охлаждения воздуха можно дополнительно оснастить теплоизоляционными кожухами.

Комплект состоит из двух кожухов, изготовленных из полиуретана (PUR) и самоклеящейся ленты, обеспечивающей герметичность сборки.

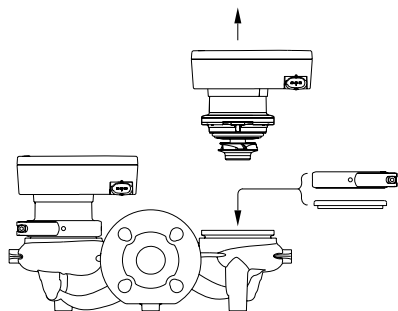
Размеры теплоизоляционных кожухов для насосов, устанавливаемых в системах кондиционирования и охлаждения воздуха, отличаются от размеров кожухов для насосов, устанавливаемых в системах отопления.

Указание

Тип насоса	Номер изделия
MAGNA1 25-40/60/80/100/120 (N)	98538852
MAGNA1 32-40/60/80/100 (N)	98538853
MAGNA1 32-40/60/80/100 F (N)	98538854
MAGNA1 32-120 F (N)	98164595
MAGNA1 40-40/60 F (N)	98538855
MAGNA1 40-80/100 F (N)	98164597
MAGNA1 40-120/150/180 F (N)	98164598
MAGNA1 50-40/60/80 F (N)	98164599
MAGNA1 50-100/120/150/180 F (N)	98164600
MAGNA1 65-40/60/80/100/120/150 F (N)	98538839
MAGNA1 80-40/60/80/100/120 F	98538851
MAGNA1 100-40/60/80/100/120 F	98164611

17.2 Глухие фланцы

Глухой фланец используется для заглушки отверстия, когда один из насосов сдвоенного насоса снимается на техническое обслуживание, чтобы обеспечить непрерывную работу другого насоса.



TM05 5525 3812

Рис. 27 Положение глухого фланца

Тип насоса	Номер изделия
MAGNA1 D 32-40/60/80/100 (F)	98159373
MAGNA1 D 40-40/60 F	
MAGNA1 D 32-120 F	98159372
MAGNA1 D 40-/80/100/120/150/180 F	
MAGNA1 D 50-40/60/80/100/120/150/180 F	
MAGNA1 D 65-40/60/80/100/120/150 F	
MAGNA1 D 80-40/60/80/100/120 F	
MAGNA1 D 100-40/60/80/100/120 F	

17.3 Ответные фланцы

Комплекты ответных фланцев состоят из двух фланцев, двух прокладок, а также болтов и гаек, что позволяет устанавливать насос в любых трубопроводах. См. каталог MAGNA1, раздел Принадлежности для определения правильного размера и номера изделия.

17.4 Дополнительные разъёмы ALPHA

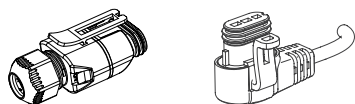


Рис. 28 Разъёмы Alpha

ТМ05 2677 - 2676 0312

Наименование	Номер изделия
Разъём ALPHA с компенсатором натяжения кабеля	98284561
Угловой разъём ALPHA с кабелем длиной 4 м	96884669
Угловой разъём ALPHA с защитой от скачков напряжения и кабелем длиной 1 м	97844632

18. Утилизация изделия

Основным критерием предельного состояния изделия является:

1. отказ одной или нескольких составных частей, ремонт или замена которых не предусмотрены;
2. увеличение затрат на ремонт и техническое обслуживание, приводящее к экономической нецелесообразности эксплуатации.

Данное изделие, а также узлы и детали должны собираться и утилизироваться в соответствии с требованиями местного законодательства в области экологии.

19. Изготовитель. Срок службы

Изготовитель:

Концерн Grundfos Holding A/S,
Poul Due Jensens Vej 7, DK-8850 Bjerringbro, Дания*

* точная страна изготовления указана на фирменной табличке оборудования.

Уполномоченное изготовителем лицо/Импортер**:

ООО «Грундфос Истра»
143581, Московская область, Истринский р-он,
Павло-Слободское с/п, д. Лешково, д. 188.

Импортер по Центральной Азии:

ТОО «Грундфос Казахстан»
Казахстан, 050010, г. Алматы,
мкр-н Кок-Тобе, ул. Кыз-Жибек, 7.

** указано в отношении импортного оборудования.

Для оборудования, произведенного в России:

Изготовитель:

ООО «Грундфос Истра»
143581, Московская область, Истринский р-он,
Павло-Слободское с/п, д. Лешково, д. 188.

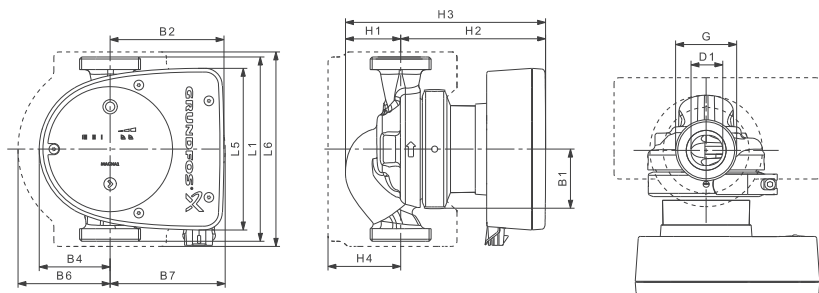
Импортер по Центральной Азии:

ТОО «Грундфос Казахстан»
Казахстан, 050010, г. Алматы,
мкр-н Кок-Тобе, ул. Кыз-Жибек, 7.

Срок службы оборудования составляет 10 лет.

Возможны технические изменения.

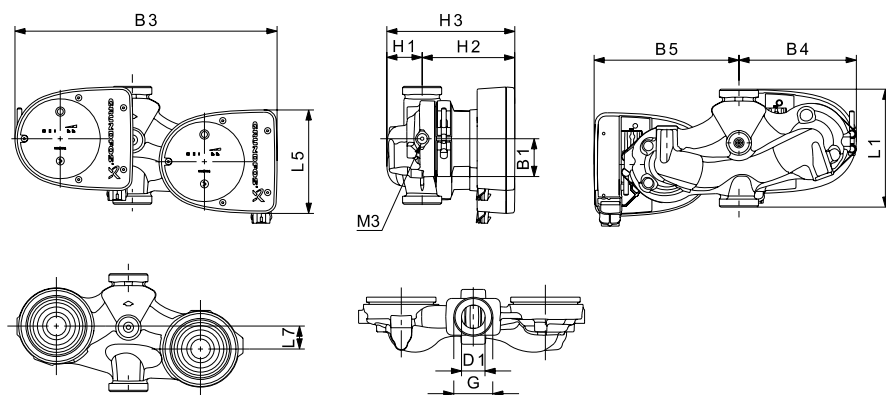
Приложение 1.



TM05 5142 3512

Рис. 29 Габаритные размеры, одинарные насосы, резьбовая версия

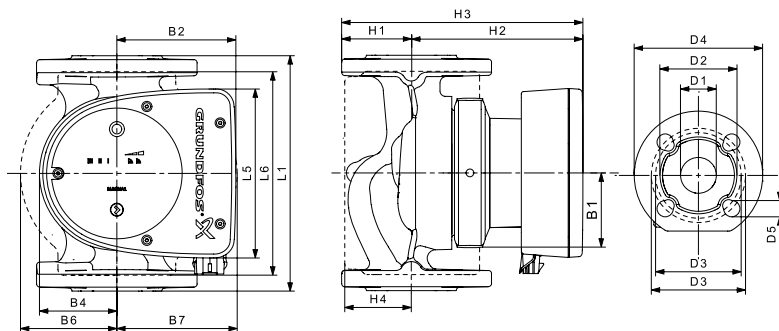
Тип насоса	Габаритные размеры (мм)											(дюймы)		
	L1	L5	L6	B1	B2	B4	B6	B7	H1	H2	H3	H4	D1	G
MAGNA1 25-40 (N)	180	158	190	58	111	69	90	113	54	142	196	71	25	1 1/2
MAGNA1 25-60 (N)	180	158	190	58	111	69	90	113	54	142	196	71	25	1 1/2
MAGNA1 25-80 (N)	180	158	190	58	111	69	90	113	54	142	196	71	25	1 1/2
MAGNA1 25-100 (N)	180	158	190	58	111	69	90	113	54	142	196	71	25	1 1/2
MAGNA1 25-120 (N)	180	158	190	58	111	69	90	113	54	142	196	71	25	1 1/2
MAGNA1 32-40 (N)	180	158	190	58	111	69	90	113	54	142	196	71	32	2
MAGNA1 32-60 (N)	180	158	190	58	111	69	90	113	54	142	196	71	32	2
MAGNA1 32-80 (N)	180	158	190	58	111	69	90	113	54	142	196	71	32	2
MAGNA1 32-100 (N)	180	158	190	58	111	69	90	113	54	142	196	71	32	2



TM05 5201 3512

Рис. 30 Габаритные размеры, сдвоенные насосы, резьбовая версия

Тип насоса	Габаритные размеры (мм)											(дюймы)		
	L1	L5	L7	B1	B3	B4	B5	H1	H2	H3	D1	G	M3	
MAGNA1 D 32-40	180	158	35	58	400	179	221	54	142	196	32	2	1/4	
MAGNA1 D 32-60	180	158	35	58	400	179	221	54	142	196	32	2	1/4	
MAGNA1 D 32-80	180	158	35	58	400	179	221	54	142	196	32	2	1/4	
MAGNA1 D 32-100	180	158	35	58	400	179	221	54	142	196	32	2	1/4	



TM05 5/200 3412

Рис. 31 Габаритные размеры, одинарные насосы, фланцевая версия со штекером

Тип насоса	Габаритные размеры (мм)																
	L1	L5	L6	B1	B2	B4	B6	B7	H1	H2	H3	H4	D1	D2	D3	D4	D5
MAGNA1 32-40 F (N)	220	158	220	58	111	69	100	110	65	142	207	82	32	76	90/100	140	14/19
MAGNA1 32-60 F (N)	220	158	220	58	111	69	100	110	65	142	207	82	32	76	90/100	140	14/19
MAGNA1 32-80 F (N)	220	158	220	58	111	69	100	110	65	142	207	82	32	76	90/100	140	14/19
MAGNA1 32-100 F (N)	220	158	220	58	111	69	100	110	65	142	207	82	32	76	90/100	140	14/19
MAGNA1 40-40 F (N)	220	158	220	58	111	69	100	105	65	156	221	83	40	84	100/110	150	14/19
MAGNA1 40-60 F (N)	220	158	220	58	111	69	100	105	65	156	221	83	40	84	100/110	150	14/19

Указание

M3: Резьба Rp 1/4 для отверстий воздухоотводчика доступны для всех моделей.

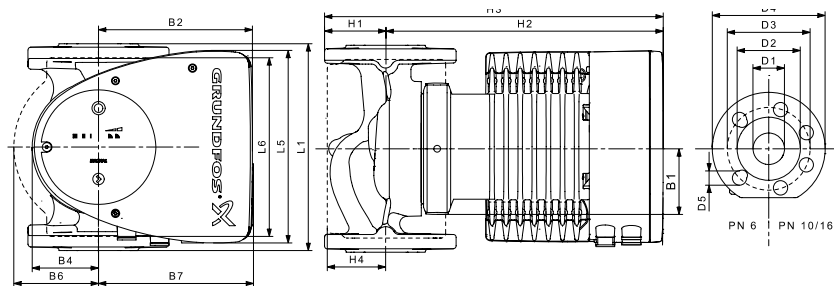
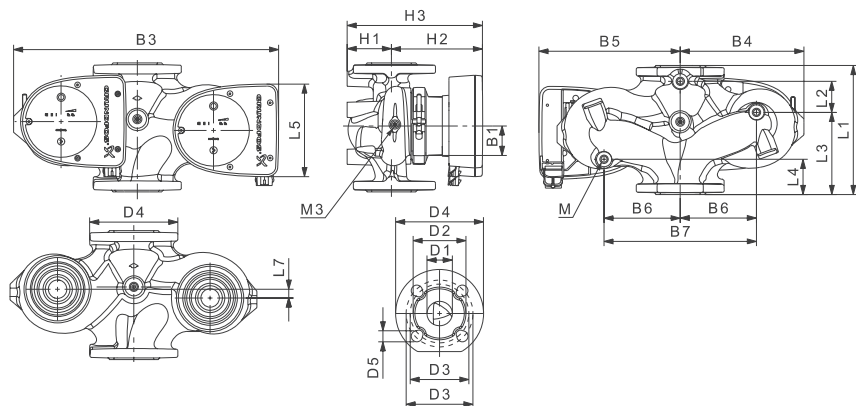


Рис. 32 Габаритные размеры, одинарные насосы, фланцевая версия с клеммным подключением

5276 3512

Тип насоса	Габаритные размеры (мм)																
	L1	L5	L6	B1	B2	B4	B6	B7	H1	H2	H3	H4	D1	D2	D3	D4	D5
MAGNA1 32-120 F (N)	220	204	216	84	164	73	106	116	65	301	366	86	32	76	90/100	140	14/19
MAGNA1 40-80 F (N)	220	204	220	84	164	73	106	128	65	304	369	83	40	84	100/110	150	14/19
MAGNA1 40-100 F (N)	220	204	220	84	164	73	106	128	65	304	369	83	40	84	100/110	150	14/19
MAGNA1 40-120 F (N)	250	204	220	84	164	73	106	128	65	304	369	83	40	84	100/110	150	14/19
MAGNA1 40-150 F (N)	250	204	220	84	164	73	106	128	65	304	369	83	40	84	100/110	150	14/19
MAGNA1 40-180 F (N)	250	204	220	84	164	73	106	128	65	304	369	83	40	84	100/110	150	14/19
MAGNA1 50-40 F (N)	240	204	240	84	164	73	127	127	71	304	374	97	50	102	110/125	165	14/19
MAGNA1 50-60 F (N)	240	204	240	84	164	73	127	127	71	304	374	97	50	102	110/125	165	14/19
MAGNA1 50-80 F (N)	240	204	240	84	164	73	127	127	71	304	374	97	50	102	110/125	165	14/19
MAGNA1 50-100 F (N)	280	204	240	84	164	73	127	127	72	304	376	97	50	102	110/125	165	14/19
MAGNA1 50-120 F (N)	280	204	240	84	164	73	127	127	72	304	376	97	50	102	110/125	165	14/19
MAGNA1 50-150 F (N)	280	204	240	84	164	73	127	127	72	304	376	97	50	102	110/125	165	14/19
MAGNA1 50-180 F (N)	280	204	240	84	164	73	127	127	72	304	376	97	50	102	110/125	165	14/19
MAGNA1 65-40 F (N)	340	204	296	84	164	73	133	133	74	312	386	94	65	119	130/145	185	14/19
MAGNA1 65-60 F (N)	340	204	296	84	164	73	133	133	74	312	386	94	65	119	130/145	185	14/19
MAGNA1 65-80 F (N)	340	204	296	84	164	73	133	133	74	312	386	94	65	119	130/145	185	14/19
MAGNA1 65-100 F (N)	340	204	296	84	164	73	133	133	74	312	386	94	65	119	130/145	185	14/19
MAGNA1 65-120 F (N)	340	204	296	84	164	73	133	133	74	312	386	94	65	119	130/145	185	14/19
MAGNA1 65-150 F (N)	340	204	296	84	164	73	133	133	74	312	386	94	65	119	130/145	185	14/19
MAGNA1 80-40 F	360	204	310	84	164	73	163	163	96	318	413	115	80	128	150/160	200	19
MAGNA1 80-60 F	360	204	310	84	164	73	163	163	96	318	413	115	80	128	150/160	200	19
MAGNA1 80-80 F	360	204	310	84	164	73	163	163	96	318	413	115	80	128	150/160	200	19
MAGNA1 80-100 F	360	204	310	84	164	73	163	163	96	318	413	115	80	128	150/160	200	19
MAGNA1 80-120 F	360	204	310	84	164	73	163	163	96	318	413	115	80	128	150/160	200	19
MAGNA1 100-40 F	450	204	396	84	164	73	178	178	103	330	433	120	100	160	170	220	19
MAGNA1 100-60 F	450	204	396	84	164	73	178	178	103	330	433	120	100	160	170	220	19
MAGNA1 100-80 F	450	204	396	84	164	73	178	178	103	330	433	120	100	160	170	220	19
MAGNA1 100-100 F	450	204	396	84	164	73	178	178	103	330	433	120	100	160	170	220	19
MAGNA1 100-120 F	450	204	396	84	164	73	178	178	103	330	433	120	100	160	170	220	19



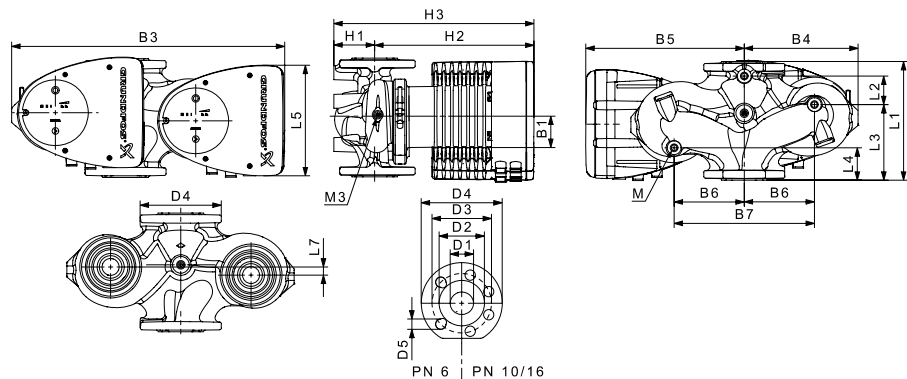
TM05-4360-3012

Рис. 33 Габаритные размеры, сдвоенные насосы, фланцевая версия со штекером

Тип насоса	Габаритные размеры (мм)																				
	L1	I2	L3	L4	L5	L7	B1	B3	B4	B5	B6	B7	H1	H2	H3	D1	D2	D3	D4	D5	M
MAGNA1 D 32-40 F	220	73	120	85	158	35	58	400	179	221	130	260	69	142	211	32	76	90/100	140	14/19	12
MAGNA1 D 32-60 F	220	73	120	85	158	35	58	400	179	221	130	260	69	142	211	32	76	90/100	140	14/19	12
MAGNA1 D 32-80 F	220	73	120	85	158	35	58	400	179	221	130	260	69	142	211	32	76	90/100	140	14/19	12
MAGNA1 D 40-40 F	220	53	140	60	158	15	58	452	211	241	130	260	76	156	232	40	84	100/110	150	14/19	12
MAGNA1 D 40-60 F	220	53	140	60	158	15	58	452	211	241	130	260	76	156	232	40	84	100/110	150	14/19	12
MAGNA1 D 40-80 F	220	53	140	60	204	15	85	502	210	294	130	260	76	303	379	40	84	100/110	150	14/19	12

Указание

M3: Резьба Rp 1/4 для отверстий воздухоотводчика доступна для всех моделей.



TM05-5275-3512

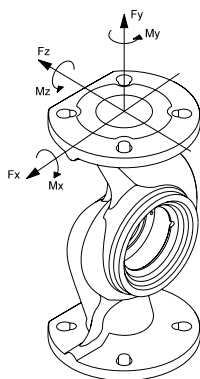
Рис. 34 Габаритные размеры, двоянные насосы, фланцевая версия с подключением через клеммы

Тип насоса	Габаритные размеры (мм)																				
	L1	L2	L3	L4	L5	L7	B1	B3	B4	B5	B6	B7	H1	H2	H3	D1	D2	D3	D4	D5	M
MAGNA1 D 32-120 F	220	97	90	50	204	50	84	502	210	294	130	260	68	300	368	32	76	90/100	140	14/19	12
MAGNA1 D 40-80 F	220	53	140	60	204	14	84	502	210	294	130	260	76	303	379	40	84	100/110	150	14/19	12
MAGNA1 D 40-100 F	220	53	140	60	204	14	84	502	210	294	130	260	76	303	379	40	84	100/110	150	14/19	12
MAGNA1 D 40-120 F	250	58	155	75	204	0	84	512	220	294	130	260	69	303	372	40	84	100/110	150	14/19	12
MAGNA1 D 40-150 F	250	58	155	75	204	0	84	512	220	294	130	260	69	303	372	40	84	100/110	150	14/19	12
MAGNA1 D 40-180 F	250	58	155	75	204	0	84	512	220	294	130	260	69	303	372	40	84	100/110	150	14/19	12
MAGNA1 D 50-40 F	240	48	160	45	204	45	84	515	221	294	130	260	75	304	379	50	102	110/125	165	14/19	12
MAGNA1 D 50-60 F	240	48	160	45	204	45	84	515	221	294	130	260	75	304	379	50	102	110/125	165	14/19	12
MAGNA1 D 50-80 F	240	48	160	45	204	45	84	515	221	294	130	260	75	304	379	50	102	110/125	165	14/19	12
MAGNA1 D 50-100 F	280	175	75	75	204	0	84	517	223	294	130	260	75	304	379	50	102	110/125	165	14/19	12
MAGNA1 D 50-120 F	280	175	75	75	204	0	84	517	223	294	130	260	75	304	379	50	102	110/125	165	14/19	12
MAGNA1 D 50-150 F	280	175	75	75	204	0	84	517	223	294	130	260	75	304	379	50	102	110/125	165	14/19	12
MAGNA1 D 50-180 F	280	175	75	75	204	0	84	517	223	294	130	260	75	304	379	50	102	110/125	165	14/19	12
MAGNA1 D 65-40 F	340	218	92	92	204	0	84	522	228	294	130	260	77	312	389	65	119	130/145	185	14/19	12
MAGNA1 D 65-60 F	340	218	92	92	204	0	84	522	228	294	130	260	77	312	389	65	119	130/145	185	14/19	12
MAGNA1 D 65-80 F	340	218	92	92	204	0	84	522	228	294	130	260	77	312	389	65	119	130/145	185	14/19	12
MAGNA1 D 65-100 F	340	218	92	92	204	0	84	522	228	294	130	260	77	312	389	65	119	130/145	185	14/19	12
MAGNA1 D 65-120 F	340	218	92	92	204	0	84	522	228	294	130	260	77	312	389	65	119	130/145	185	14/19	12
MAGNA1 D 65-150 F	340	218	92	92	204	0	84	522	228	294	130	260	77	312	389	65	119	130/145	185	14/19	12
MAGNA1 D 80-40 F	360	218	102	102	204	0	84	538	244	294	130	260	97	318	415	80	128	150/160	200	19	12
MAGNA1 D 80-60 F	360	218	102	102	204	0	84	538	244	294	130	260	97	318	415	80	128	150/160	200	19	12
MAGNA1 D 80-80 F	360	218	102	102	204	0	84	538	244	294	130	260	97	318	415	80	128	150/160	200	19	12
MAGNA1 D 80-100 F	360	218	102	102	204	0	84	538	244	294	130	260	97	318	415	80	128	150/160	200	19	12
MAGNA1 D 80-120 F	360	218	102	102	204	0	84	538	244	294	130	260	97	318	415	80	128	150/160	200	19	12
MAGNA1 D 100-40 F	450	243	147	147	204	0	84	551	252	299	135	270	103	330	434	100	160	170	220	19	12
MAGNA1 D 100-60 F	450	243	147	147	204	0	84	551	252	299	135	270	103	330	434	100	160	170	220	19	12
MAGNA1 D 100-80 F	450	243	147	147	204	0	84	551	252	299	135	270	103	330	434	100	160	170	220	19	12
MAGNA1 D 100-100 F	450	243	147	147	204	0	84	551	252	299	135	270	103	330	434	100	160	170	220	19	12
MAGNA1 D 100-120 F	450	243	147	147	204	0	84	551	252	299	135	270	103	330	434	100	160	170	220	19	12

Указание

M3: Резьба Rp 1/4 для отверстий воздухоотводчика доступна для всех моделей.

Приложение 2.



TM05 5639 4012

Диаметр DN	Усилие (Н)				Момент (Н*м)			
	Fy	Fz	Fx	ΣF_b	My	Mz	Mx	ΣM_b
25*	350	425	375	650	300	350	450	650
32*	425	525	450	825	375	425	550	800
40	500	625	550	975	450	525	650	950
50	675	825	750	1300	500	575	700	1025
65	850	1050	925	1650	550	600	750	1100
80	1025	1250	1125	1975	575	650	800	1175
100	1350	1675	1500	2625	625	725	875	1300

* Значения применяются также к насосам с резьбовым соединением.

Указанные значения действительны для чугунных версий. Для версий из нержавеющей стали значения можно умножить на два.

Моменты затяжки болтов

Моменты затяжки болтов для фланцевых версий насосов:

Тип болта	Усилие
M12	27 Н*м
M16	66 Н*м

Информация о подтверждении соответствия

RU

Насосы Magna1, Magna1 D сертифицированы на соответствие требованиям технических регламентов Таможенного союза «О безопасности низковольтного оборудования» (ТР ТС 004/2011), «О безопасности машин и оборудования» (ТР ТС 010/2011), «Электромагнитная совместимость технических средств» (ТР ТС 020/2011).
Сертификат соответствия: № ТС RU С-ДК.АИ30.В.00651 срок действия до 01.04.2019 г.
Выдан органом по сертификации продукции «ИВАНОВО-СЕРТИФИКАТ» ООО «Ивановский Фонд Сертификации», аттестат аккредитации № РОСС RU.0001.11АИ30 от 20.06.2014 г., выдан Федеральной службой по аккредитации; адрес: 153032, Российская Федерация, Ивановская обл., г. Иваново, ул. Станкостроителей, дом 1; телефон: (4932) 23-97-48, факс: (4932) 23-97-48.

Истра, 2 апреля 2014 г.

KZ

Magna1, Magna1 D кеден одағының «Төменвольты құрылғылардың қауіпсіздігі туралы» (ТР ТС 004/2011), «Машиналар мен құрылғылардың қауіпсіздігі туралы» (ТР ТС 010/2011), «Техникалық құралдардың электромагниттік үйлесімдігі» (ТР ТС 020/2011) техникалық регламенттерінің талаптарына сәйкестігіне сертификатталған.
Сәйкестік сертификаты: № ТС RU С-ДК.АИ30.В.00651 жарамдылық мерзімі 01.04.2019 жылға дейін.
«Сертификаттың Иванов Қоры» ЖШҚ ИВАНОВО-СЕРТИФИКАТ» сертификация бойынша органымен берілген, 20.06.2014 жылдан № РОСС RU.0001.11АИ30 аккредитациясының аттестаты, аккредитация бойынша Федералды қызметпен берілген, мекен-жай: 153032, Ресей Федерациясы, Ивановск обл., Иваново қ., Станкостроитель көш., 1-үй; телефон: (4932) 23-97-48, факс: (4932) 23-97-48.



Касаткина В. В.
Руководитель отдела качества,
экологии и охраны труда
ООО Грундфос Истра, Россия
143581, Московская область,
Истринский район,
дер. Лешково, д.188

Российская Федерация

ООО Грундфос
111024, г. Москва,
Ул. Авиамоторная, д. 10, корп.2,
10 этаж, офис XXV. Бизнес-центр
«Авиаплаза»
Тел.: (+7) 495 564-88-00, 737-30-00
Факс: (+7) 495 564-88-11
E-mail:
grundfos.moscow@grundfos.com

Республика Беларусь

Филиал ООО Грундфос в Минске
220125, г. Минск,
ул. Шафарнянская, 11, оф. 56,
БЦ «Порт»
Тел.: +7 (375 17) 286-39-72/73
Факс: 7 (375 17) 286-39-71
E-mail:
minsk@grundfos.com

Республика Казахстан

Грундфос Казахстан ЖШС
Казахстан Республикасы,
KZ-050010 Алматы қ.,
Кек-Тебе шағын ауданы,
Кыз-Жібек кешесі, 7
Тел.: (+7) 727 227-98-54
Факс: (+7) 727 239-65-70
E-mail:
kazakhstan@grundfos.com

98681998	0216
ECM: 1178087	