



# ECO-PALNIK

**ТЕХНИКО-ПУСКОВАЯ ДОКУМЕНТАЦИЯ  
ПЕЛЛЕТОВЫХ ГОРЕЛОК  
ECO-PALNIK  
версия UNI 16 - 42 кВт**



Z.P.D SKIERKO, Веслав Скепко  
29-100 Влоцкова  
тел. +48 692 065 016, +48 41 39 45 518  
[zpd@skierko.pl](mailto:zpd@skierko.pl)

## СОДЕРЖАНИЕ

<b>1.0</b>	<b>Общая информация.....</b>	<b>3</b>
<b>1.1</b>	<b>Требуемые параметры топлива (пеллета).....</b>	<b>3</b>
<b>1.2</b>	<b>Технические параметры.....</b>	<b>4</b>
<b>2.0</b>	<b>Комплект.....</b>	<b>4</b>
<b>3.0</b>	<b>Строение.....</b>	<b>4</b>
<b>4.0</b>	<b>Установка.....</b>	<b>5</b>
<b>4.1</b>	<b>Инструкция установки горелки.....</b>	<b>5</b>
<b>5.0</b>	<b>Пуск.....</b>	<b>7</b>
<b>6.0</b>	<b>Ход функций.....</b>	<b>8</b>
<b>7.0</b>	<b>Помехи.....</b>	<b>9</b>
<b>8.0</b>	<b>Рекомендации.....</b>	<b>10</b>
<b>9.0</b>	<b>Условия безопасной эксплуатации.....</b>	<b>10</b>
<b>10.0</b>	<b>Очистка.....</b>	<b>11</b>
<b>11.0</b>	<b>Замена воспламенителя.....</b>	<b>11</b>
<b>12.0</b>	<b>Ликвидация горелки после истечения срока ее действия.....</b>	<b>12</b>
<b>13.0</b>	<b>Настройки производителя – основные параметры ГОРЕЛКИ.....</b>	<b>14</b>
<b>14.0</b>	<b>Схема подключения контроллера устройства ECO-PALNIK.....</b>	<b>15</b>
<b>15.0</b>	<b>Рекомендуемые способы установки горелки в двери котла ЦО .....</b>	<b>16</b>
<b>16.0</b>	<b>Сертификат соответствия устройства ECO-PALNIK 17-100кВт.....</b>	<b>17</b>
<b>17.0</b>	<b>Протокол установки.....</b>	<b>19</b>
<b>18.0</b>	<b>Условия гарантии.....</b>	<b>20</b>

## 1.0 ОБЩАЯ ИНФОРМАЦИЯ

ECO-PALNIK является автоматической\* и самоочищающейся горелкой на нешлакующий пеллет (гранулят изготовленный из древесных опилок и стружек).

Он предназначен для работы с котлами ЦО на твердое топливо, а также для некоторых газовых и масляных котлов (с камерой сжигания позволяющей на сбор и отбор золы).

Горелка является устройством экологическим, у нее низкий уровень эмиссии выхлопных газов, а также низкое энергопотребление.

В ней введено уникальное решение плавной модуляции мощности горелки. Чем более она приближается к установленной температуре котла тем меньше гранулята потребляет.

Горелка работает с комнатным термостатом сохраняя требуемую температуру в квартире, благодаря чему обслуживание ограничивается только к пополнению топлива в контейнере и своевременном отборе золы.

Благодаря конструкции горелки не возникает перегрев котла в случае отсутствия электропитания, поскольку доза сжигаемого гранулята небольшая, горелка автоматически включается и выключается.

Горелка приспособлена к сжиганию топливного пеллета с характеристикой указанной в таблице технических данных.

\*- если употребляется пеллет соласный с ТПД

### 1.1 ECO-PALNIK версия PLUS - требуемые параметры топлива (пеллета)

Диаметр Ø	6-8 мм
Длина	4-50
Плотность	≥ 600 кг
Содержание мелкой фракции ниже	3мм 0,8%
Теплотворная способность	≥16 МДж/кг или ≥4,7 кВт·ч/кг
Содержание золы	≤ 0,7%
Влажность	≤ 10%
Температура плавления золы	≥ 1350°C

### 1.2 ECO-PALNIK версия UNI - требуемые параметры топлива (пеллета)

Диаметр Ø	6-8 мм
Длина	4-50
Плотность	≥ 600 кг
Содержание мелкой фракции ниже	3мм 0,8%
Теплотворная способность	≥15 МДж/кг или ≥4,4 кВт·ч/кг

Содержание золы	≤ 4,6%
Влажность	≤ 10%
Температура плавления золы	Не определяется

## 1.2 Технические параметры:

№	Величина [кВт]	17	25	32	42	60	75	100	
1	Мощность макс/мин [кВт]	17/10	25/10	32/10	42/10	60/15	75/15	100/20	
2	Мощность вентилятора	45 Вт	45 Вт	45 Вт	45 Вт	85 Вт	85Вт	85Вт	
3	Размеры без питательной трубы и топки	295x180x210 мм				320x180x230 мм			
4	Напряжение	~230В							
5	Мощность воспламенителя	600Вт или 750 Вт							
6	Предохранение	5А							
7	Требуемая тяга дымовой трубы	5-15 Па				10-25 Па			

№	Серия горелок ECO-PALNIK Версия PLUS, UNI	Круглая топка: диаметр x длина [мм]	Требуемый проем для установки горелки [мм]	Расстановка крепежных проемов /M8 или M10/ [мм]
1	ECO-PALNIK 17/10 кВт	115 x 180	120	160
2	ECO-PALNIK 25/10 кВт	130 x 200	135	160
3	ECO-PALNIK 32/10 кВт	136 x 220	141	160
4	ECO-PALNIK 42/10 кВт	142 x 240	147	160
5	ECO-PALNIK 60/10 кВт	154 x 250	160	по черт.
6	ECO-PALNIK 75/15 кВт	194 x 300	200 x 200	по черт.

## 2.0 КОМПЛЕКТ

Полный комплект включает в себя:

вентиляторная горелка с контроллером, питатель рабочей длиной 1,5 м, труба spiro для подключения питателя, полный комплект проводов вместе с датчиками температуры котла и контейнера ЦВУ

Доступны питатели длиной 1,5 - 3 м.

## 3.0 СТРОЕНИЕ

В устройстве ECO-PALNIK модульное строение, оно скручено и сложено из отдельных элементов: главная монтажная панель, топка, модуль подачи материала к топке интегрированный с вентилятором с встроенным воспламенителем. Все элементы покрывает двухчастный корпус с контроллером помещенным в отдельном корпусе для установки на котле, стене или контейнере.

Материалы использованные в конструкции самого высокого качества: жаростойкие, кислотостойкие, оцинкованные с порошковым покрытием.

Топка имеет форму трубы с перфорированной решеткой. После установки топка полностью находится в котле, а внешняя поверхность горелки во время работы не греется до опасной температуры.

Полностью автоматическая работа горелки - зажигание, горение, ожидание и тушение. Процесс зажигания начинается с включения вентилятора с целью проветрить камеру сжигания котла и устранить накопленные газы, затем включается воспламенитель. Зажигание биомассы - пеллета происходит по принципу потока горячего воздуха нагретого до 500 градусов. Основной способ обнаружения пламени опирается на действии фотоэлемента, который постоянно анализирует наличие пламени в камере сжигания. Возможно также употребление для этой цели датчика температуры выхлопных газов типа РТ-1000 в дымоходе котла или датчика температуры горелки. Контроллер работает с каждым из трех способов обнаружения пламени.

## **4.0 УСТАНОВКА**

ЕСО-PALNIK является устройством предназначенным главным образом для установки в существующих /работающих котлах центрального отопления. Самый частый и рекомендуемый способ установки (примеры на 17 странице) - в двери Твоего котла. В зависимости от конструкции котла следует выбрать такой способ установки, чтобы обеспечить как можно высокую исправность всей системы и сделать возможным отбор золы и доступ для осмотра и ухода за горелкой.

Если ширина двери небольшая, рекомендуем двинуть ось петли или установить горелку асимметрически - ближе к петле так, чтобы топка не задевала за рамку дверей котла, чтобы дверь открывалась вместе с горелкой без ее демонтажа.

Установку и запуск должен провести работник сервиса /установщик/ у которого есть авторизация фирмы SKIERKO по ниже помещенной инструкции установки.

### **4.1 Инструкция установки устройства ЕСО-PALNIK:**

1. Установить горелку в двери котла после создания монтажных проемов, открыть корпус горелки и подключить провод управления к соответствующему слоту на монтажной плите, прикрепить провод к корпусу при помощи приложенного кабельного ввода
2. Установить контейнер рядом с котлом, вложить питатель в проем контейнера и подвесить питатель.
3. Заложить колпачок на горелку и подключить отверстие питателя трубой "spigo" соответствующей длиной так, чтобы получить линию уклона топлива не меньше чем 45
4. Установить блок управления в выбранном месте (на контейнере, стене, котле) так, чтобы она не подвергалась непосредственному влиянию тепла,
5. При помощи проводов подключить насосы ЦО и ЦВУ к соответствующим разъемам на блоке управления, соединить при помощи приложенного кабеля блок управления с питателем
6. Подключить электропитание к блоку управления.
7. Заполнить контейнер топливом

После установки, подключения и запуска горелки установщик должен проинструктировать пользователя по вопросам правильного использования устройств, самостоятельной регуляции основных параметров горелки и

поведения в случае аварии /нехватка топлива, наполнение питателя, настройка порогов чувствительности датчика пламени/фотоэлемента/, других.

## 5.0 ПУСК

5.1 Проверить состояние гранулята в резервуаре/контейнере/.

5.2 Заполнять питатель гранулятом до момента попадания пеллета в горелку, чтобы включить функцию наполнения нужно нажать в течение ок. 5 сек. кнопку **СТАРТ** (до момента появления на дисплее надписи ЗАПОЛНЕНИЕ). Первое заполнение питателя может продолжаться в течение нескольких минут. Контроллер автоматически остановит процесс заполнения после истечения 10 минут. Если питатель в дальнейшем не полон /пеллет не просыпался по направлению к горелке/, нужно повторить процесс наполнения.

Процесс заполнения можно остановить в любом моменте нажав кнопку **СТОП**.

5.3 Проверить кнопками <, > помещенными под ручкой установленные параметры датчика /фотодиода/:

Следующие нажатия >	Состояние дисплея /примерно/ для контроллера RK-2006LP	Что значит?	Замечания:
1	ТЕМП. УСТАНОВЛЕННАЯ КОТЛА 100с	Настройки темп. котла	
2	ТЕКУЩАЯ ЯРОСТЬ ТОПКИ 0	Текущее значение на фотоэлементе - если нет пламени составляет 0	Изменяется в зависимости от ярости в камере сжигания в пределах 0-250
3	ВКЛ. ВОСПЛАМЕНИТЕЛЯ ПРИ ЯР. 2	Установка значения для исчезновения пламени	Настроить значение на 1-2 больше чем в п. 2
4	ВЫКЛ. ВОСПЛАМЕНИТЕЛЯ ПРИ ЯР. 5	Установка значения для положения разжато - горит	Установить значение на 2-5 больше чем в п. 2

### Внимание;

Если по любой причине устройство вернется к заводским настройкам в сервисном меню, тогда кроме настроек способа детекции пламени, предохранений, параметров подачи топлива и воздуха /и других/ в сервисном меню обязательно нужно помнить о настройке порогов чувствительности фотоэлемента в меню пользователя по таблице указанной выше.

5.4 Пополнить воду в ЦО

5.5 Убрать всякие легковоспламеняющиеся материалы из котельной.

5.6 Всякие регуляторы (комнатные термостаты, дистанционные выключатели и т.п.) установить в позиции макс. /включ./ - у комнатного регулятора превосходная функция по отношению к контроллеру. Если не употребляется комнатный термостат, должен быть замкнут его выход из блока управления - клеммы G-H.

5.7 Позаботиться о хорошей вентиляции котельной, принимая во внимание также то, что поперечное сечение

вентиляционного проема должно составлять мин. 50% сечения дымовой трубы.

5.8 Теперь нажми **СТАРТ** и *„забудь об обслуживании котла“*

## 6.0 ХОД ФУНКЦИЙ

Коротким нажатием кнопки (СТАРТ) на cassette регулятора включаем горелку.

В первой фазе загорятся диоды и включается вентилятор с целью проветрить камеру сжигания. После приготовления камеры сжигания котла происходит подача стартовой дозы топлива /гранулята/ и включение воспламенителя. Воспламенителю нужно 60 - 90 секунд для зажжения топлива.

После обнаружения пламени - то есть после превышения установленного порога ярости датчика /фотоэлемента/ воспламенитель будет выключен, а устройство ECO-PALNIK переходит в режим автоматической работы, которая обозначена соответствующей надписью на дисплее контроллера - МАКСИМАЛЬНАЯ МОЩНОСТЬ / МОДУЛИРОВАННАЯ МОЩНОСТЬ или МИНИМАЛЬНАЯ МОЩНОСТЬ

При понижении ярости в камере сжигания до уровня порога зажигания включится воспламенитель с целью зажечь топливо.

Состояние работы устройства можно оценить на основании коммуникатов:

Состояние дисплея RK-2006LP	Действие
ТЕМПЕРАТУРА 67с СТОП	Контроллер выключен, возобновление работы после нажатия СТАРТ
ТЕМПЕРАТУРА 67с ЗАЖИГАНИЕ	Состояние: зажигание
ТЕМПЕРАТУРА 67с ОЖИДАНИЕ	Состояние: ожидание /достигнута температура на котле или в квартире - открыты контакты комнатного термостата/
ТЕМПЕРАТУРА 67с ТУШЕНИЕ	Состояние: тушение топки
ТЕМПЕРАТУРА 67с МАКСИМАЛЬНАЯ МОЩНОСТЬ *	Состояние: работа автоматическая с максимальной мощностью
ТЕМПЕРАТУРА 67с МОДУЛИРОВАННАЯ МОЩНОСТЬ *	Состояние: работа автоматическая с модулированной мощностью - если темп. котла приблизится на меньше чем 5 °С к установленной стоимости
ТЕМПЕРАТУРА 67с МИНИМАЛЬНАЯ МОЩНОСТЬ *	Состояние: автоматическая работа с минимальной мощностью - если будет достигнута установленная температура котла, но не превысит верхнего предела /свыше 5 °С/,



## 7.0 ПОМЕХИ

№	Дефект	Причина возникновения дефекта	Способ устранения дефекта
1	Горелка не зажигается	Отсутствие топлива в контейнере Включение диода <b>ОТСУТСТВИЕ ТОПЛИВА</b>	<ul style="list-style-type: none"> <li>• пополнить топливо</li> <li>• удалить ошибку кнопкой СТОП на котнроллере</li> <li>• снова включить процесс зажигания горелки нажимая кнопку СТАРТ</li> </ul>
		Неисправный воспломенитель	<ul style="list-style-type: none"> <li>• связаться с поставщиком устройства или сервисом производителя</li> </ul>
		Шлак на топке	<ul style="list-style-type: none"> <li>• аккуратно очистить топку и обеспечить проходимость проемов поставляющих воздух к топке</li> </ul>
		Не работают воспламенитель, стокер, питатель	<ul style="list-style-type: none"> <li>• заменить предохранитель, который находится рядом с контроллером новым с параметрами 5А /5 x 20/</li> </ul>
2	Во время тушения не выключается вентилятор	Неправильно установлены параметры обнаружения пламени	<ul style="list-style-type: none"> <li>• установить правильные параметры или связаться с сервисом производителя</li> </ul>
		Загрязненный детектор пламени	<ul style="list-style-type: none"> <li>• снять и очистить фотоэлемент</li> </ul>
3	Сигнал зажигания питателя на дисплее контроллера	Чрезмерное повышение температуры корпуса горелки вызванное зажжением топлива в тройнике стокера или питательной трубе	<ul style="list-style-type: none"> <li>• подождать, пока контроллер не окончит тушения (выключит вентилятор и включит стокер с целью удалить горящее топливо) и температура корпуса горелки снизится</li> <li>• отменить коммуникат ошибки нажимая кнопку СТОП</li> </ul>
4	Сигнал перегрева котла сигнализированный включением диода <b>ПЕРЕГРЕВ КОТЛА</b>	Превышение температуры воды в котле установленной установщиком в котроллере	<ul style="list-style-type: none"> <li>• подождать пока температура воды в котле не снизится ниже уровня тревоги</li> <li>• нажать кнопку СТОП</li> </ul>

5	Повреждение датчиков температуры  Внимание! В случае возникновения многих повреждений	Повреждение цепи датчика или температура вне диапазона измерений -9°С – 109°С	<ul style="list-style-type: none"> <li>связаться с сервисом производителя , если куммуникат ошибки не отменятся после нажатия СТОП,</li> <li>поменять датчик</li> </ul>
		Повреждение цепи датчика температуры горелки /питателя/	<ul style="list-style-type: none"> <li>связаться с сервисом производителя с целью удалить дефект датчика, если ошибка не отменяется.</li> </ul>
		Повреждение цепи датчика температуры ЦВУ влияет на выключение регуляции ЦВУ	<ul style="list-style-type: none"> <li>связаться с сервисом производителя с целью удалить дефект датчика</li> </ul>
		Повреждение датчика температуры горелки	<ul style="list-style-type: none"> <li>связаться с сервисом производителя с целью удалить дефект датчика</li> </ul>
6	Горелка дымит, возникает сажа	Слишком много топлива по сравнению с воздухом, Загрязненная топка горелки, шлак на топке.	<ul style="list-style-type: none"> <li>Очистить топку, проконтролировать проходимость воздушных проемов.</li> <li>Отрегулировать горелку – топливо и воздух для максимальной и минимальной мощностей.</li> </ul>
7	Слишком часто на топке возникает шлак - горелка сама не очищается.	Неправильное топливо, с несоответствующими параметрами.	<ul style="list-style-type: none"> <li>Поменять поставщика пеллета.</li> </ul>

## РЕКОМЕНДАЦИИ

- Заботиться о чистоте топки горелки, очищать ее от остатков после горения /золы, шлака/ по крайней мере раз в неделю, если возникнет такая необходимость - чаще - в зависимости от качества гранулята.
- Рекомендуются раз в год, после отопительного сезона , поручить осмотр авторизованному сервису.
- Поддерживание чистоты помещения котельной.
- Обеспечение потока соответствующего количества чистого воздуха к котельной.
- Забота о проходимости вентиляционных каналов.
- Употребление соответствующего и чистого топлива.

## 8.0 УСЛОВИЯ БЕЗОПАСНОЙ ЭКСПЛУАТАЦИИ

С целью сохранения безопасных условий обслуживания котла/горелки нужно соблюдать следующие принципы:

- горелкой могут пользоваться только взрослые, перед использованием котла обязательно следует

- ознакомиться с инструкцией по обслуживанию горелки,
- нужно следовать за тем, что вблизи горелки не было детей,
  - ни при каких обстоятельствах нельзя совать руку в контейнер для топлива - риск инвалидности,
  - следует сохранять в соответствующем техническом состоянии как горелку, так и котел,
  - следует сохранять чистоту в котельной и не хранить материалов не связанных с обслуживанием котла и легковоспламеняющихся,
  - следует употреблять топливо рекомендуемое производителем,
  - не влиять на работу элементов электроники самому,
  - очистка горелки и котла от сажи и золы должна производиться когда котел не работает.

## 9.0 ОЧИСТКА

У горелки версии PLUS конструкция самоочищающаяся сильной продувкой воздуха в конце работы - во время тушения - при употреблении рекомендуемого топлива, для которого она предназначена, она не требует ни ежедневной очистки ни работы при топке, под условием что употребляется топливо соответствующего качества.

Рекомендуется проводить осмотр топки раз в неделю - во время каждого отбора золы из котла, в случае необходимости очистка топки от останков или нагара. С этой целью следует вынуть решетку вместе с накопленным шлаком, очистить решетку, проконтролировать проходимость проемов решетки и вложить решетку на место - обращая внимание на правильную установку решетки так, чтобы находилась на правильном месте /а элемент устанавливающий положение не позволял решетке двигаться/.

У горелок версии UNI есть т.н. двигающаяся решетка - которая сохраняет стабильные условия сжигания во времени и удаляет избыток шлака из топки. Рекомендуется, чтобы один раз в неделю вынуть также решетку, удалить при помощи пылесоса шлак, который просыпался под решетку и положить обратно решетку обращая внимание на ее правильную позицию.

Чтобы облегчить процесс очистки горелки, нужно устанавливать горелку в двери котла вместо установки в корпусе. Тогда раскрывая дверь горелка стягивается /открывается/ с котла вместе с дверью.

Однако частота очистки может измениться в зависимости от качества сжигаемого пеллета. Во время сжигания топлива с большим количеством примеси или шлакующего /которого температура жарения золы ниже 1300 °С, горелка может требовать очистки через каждые несколько часов - не касается горелок версии UNI. Следует бережно выбирать поставщиков топлива.

### **ВНИМАНИЕ!**

**ЧТОБЫ ОЧИСТИТЬ ГОРЕЛКУ СЛЕДУЕТ БЕЗУСЛОВНО ВЫКЛЮЧИТЬ, ПОДОЖДАТЬ ЧТОБЫ СНИЗИЛАСЬ ТЕМПЕРАТУРА ТОПКИ.**

**Следует делать это с соблюдением особой предосторожности, притом только взрослые могут этим заниматься. Нужно убедиться, чтобы во время очистки горелки в близости не было детей.**

## 10.0 ЗАМЕНА ВОСПЛАМЕНИТЕЛЯ

Почти единственным дефектом устройства ECO-PALNIK является износ элемента подвергающегося самой большой нагрузке - грелки. Перед началом замены грелки следует проверить не следует ли поменять предохранитель системы зажигания.

Характерной чертой кроме отсутствия процесса зажигания является одновременное отсутствие процесса подачи топлива /не вертится спираль питателя, несмотря на то что включается диод подачи топлива/.

Способы замены грелки:

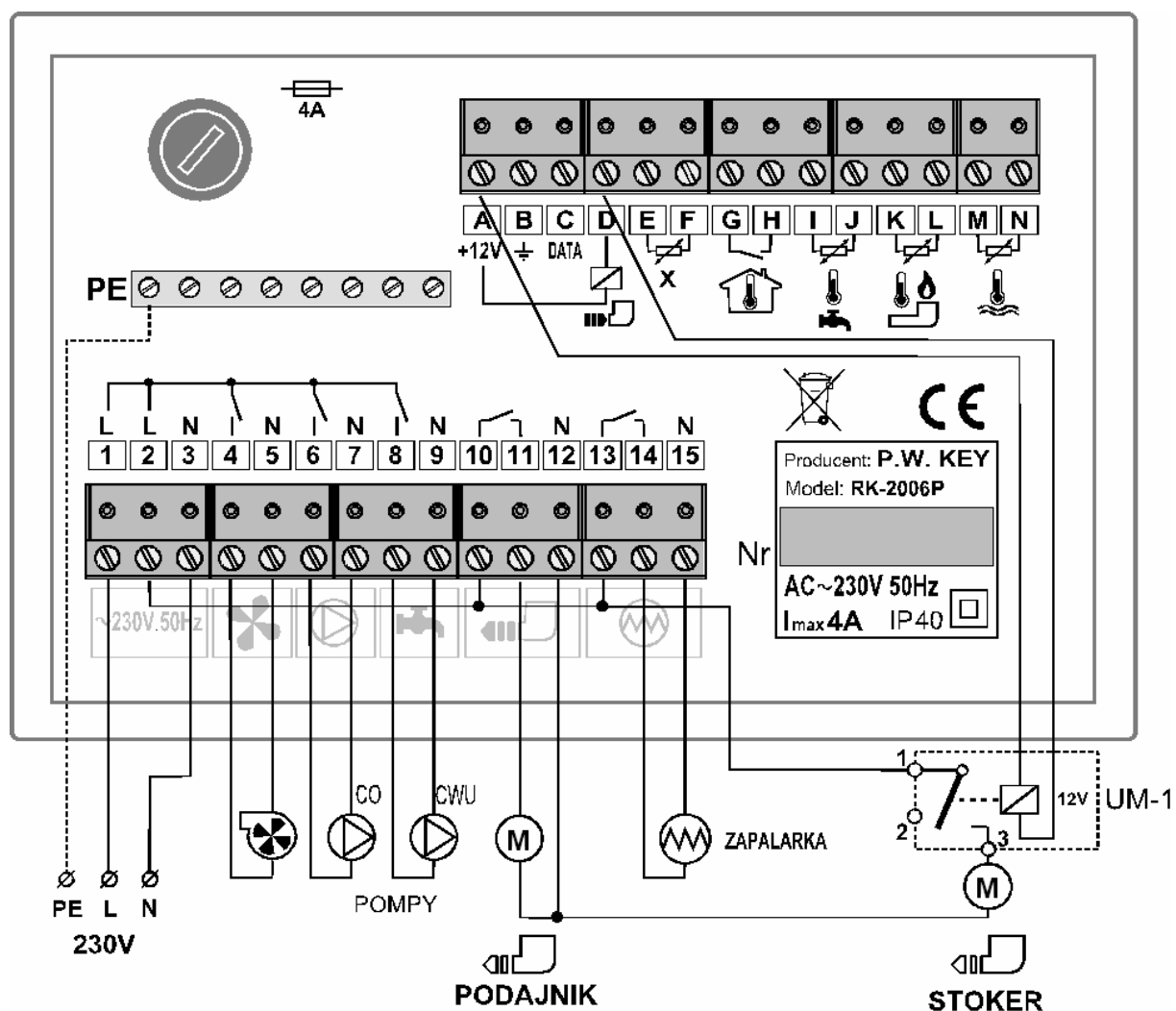
- Выключить напряжение, отключая питательный провод из розетки или контроллера,
- снять трубу колпачка из тройника,
- снять или отогнуть верхнюю часть корпуса горелки,
- открутить винты задней крышки воздушной камеры, к которой монтируется привод внутреннего питателя /стокера/, в горелке UNI следует вынуть решетку, чтобы освободить тягу.
- Отключить штепсели от разъемов на плите ниже привода стокера.
- снять крышку вместе с приводом и питателем стокера, вынуть ее до полного открытия грелки,
- вынуть грелку вместе со стальным корпусом держа ее пассатижами за трубку,
- отключить кабели от клемм контроллера.
- собрать ситсему в обратном порядке обращая внимание на правильное подключение воспламенителя - провода подключить к соединителям в таком же порядке, подключить соединители к разъемам монтажной панели в горелке,
- включить устройство.

## **11.0 ЛИКВИДАЦИЯ ГОРЕЛКИ ПОСЛЕ ИСТЕЧЕНИЯ СРОКА ЕЕ ДЕЙСТВИЯ**

Ликвидацию горелки и ее отдельных частей, при производстве которых используются металлы,

следует провести при помощи соответствующих фирм проводящих покупку вторичного сырья или других фирм специализирующихся в нейтрализации таких устройств с безусловным соблюдением принципов экологической политики.

## 12.0 СХЕМА ПОДКЛЮЧЕНИЯ КОНТРОЛЛЕРА УЧРЕЖДЕНИЯ ЕСО-PALNIK



Низковольтная полоса управления:

- A-D - подключение реле включающего стокер /внутренний питатель горелки/,
- E-X - датчик температуры горелки,
- G-H - комнатный термостат
- I-J - датчик температуры ЦВУ
- K-L - фотоэлемент /опция - датчик Pt-1000 или датчик температуры горелки/
- M-N - датчик температуры котла,

Сетевой фильтр - по схеме.

- 2.10 - подключение добавочного предохранителя 5 А
- 6.7 - коричневый - голубой - выход подключения насоса ЦО
- 8-9 - серый-зеленый - выход подключения насоса ЦВУ
- 11-12 - розовый-белый - выход подключения питателя для гранулята

Предохранительная полоса - ПЭ

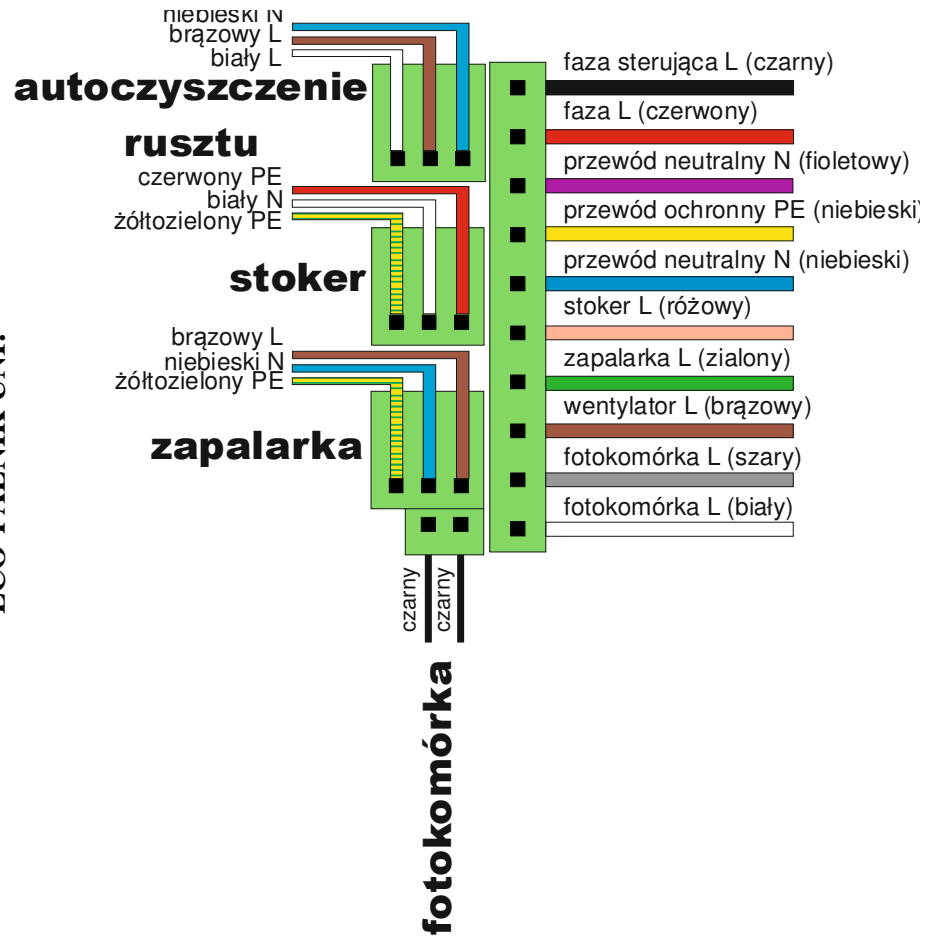
Подключить все желто-зеленые провода.

### 13.0 НАСТРОЙКИ ПРОИЗВОДИТЕЛЯ – ОСНОВНЫЕ ПАРАМЕТРЫ ГОРЕЛКИ:

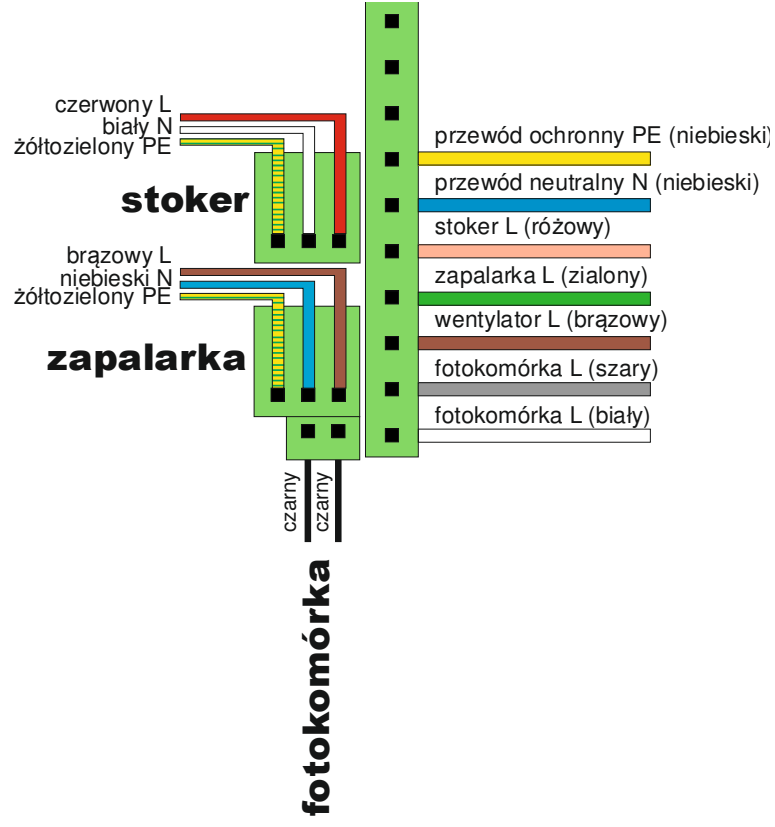
1	Мощность макс/мин [кВт]	17/10	25/10	32/10	42/10	60/15	75/15	100/20
2	Привод дозирующего питателя	К-200 7,5 1/мин	К-200 7,5 1/мин	К-200 7,5 1/мин	К-200 7,5 1/мин	К-100 15 1/мин	К-100 15 1/мин	К-100 15 1/мин
3	Обороты вентилятора для зажигания	60%	60%	60%	60%	60%	60%	60%
4	Обороты вентилятора для мощности макс.	20%	20%	22%	25%	20%	30%	40%
5	Обороты вентилятора для мощности мин.	12%	12%	12%	12%	12%	12%	12%
6	Стартовая доза топлива	5%	5%	5%	5%	5%	7%	7%
7	Доза топлива для мощности макс.	20%	30%	38%	50%	30%	38%	50%
8	Доза топлива для мощности мин.	8%	10%	10%	10%	10%	10%	15%
9	Режим работы стокера	авто	авто	авто	авто	авто	авто	авто
10	Время тушения топки	5 мин	5 мин	5 мин	5 мин	10 мин	10 мин	10 мин

14.0 SCHEMA PODKŁOCZENIA PROWODA KONTROLERA В ГОРЕЛКЕ  
 ВЕРСИИ PLUS И UNI:

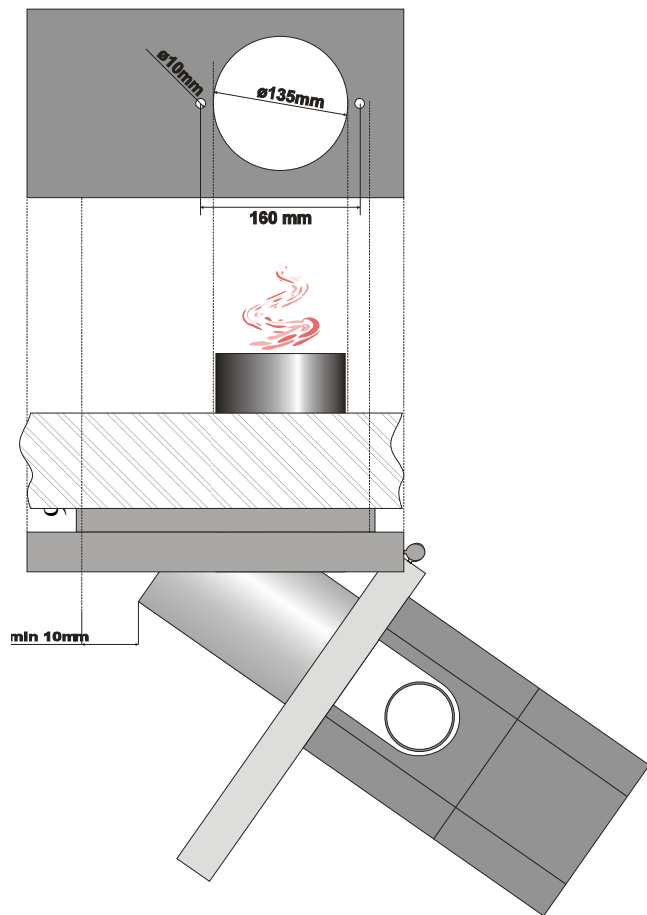
Внимание: обратить внимание на правильное подключение т.н. фазы - клеммы L  
 ECO-PALNIK UNI:



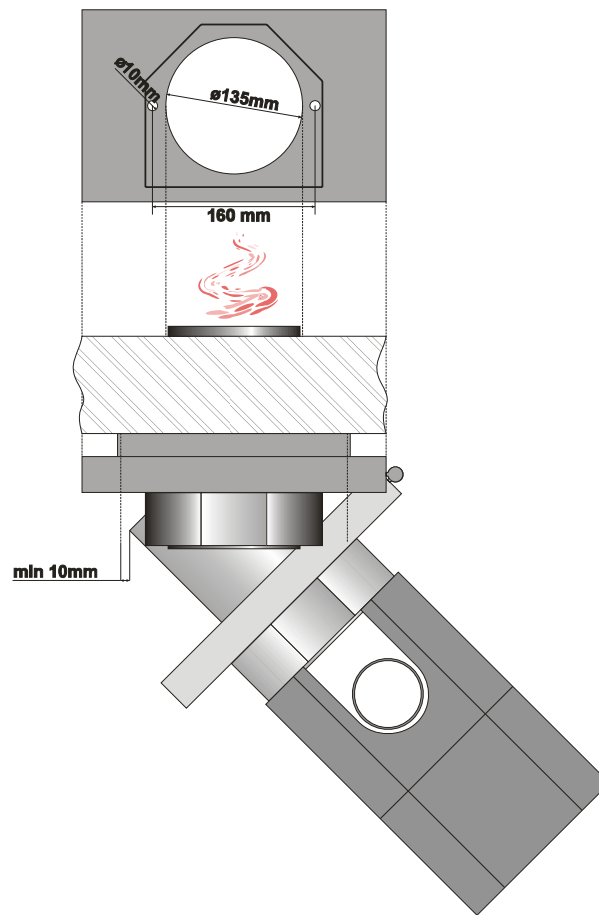
ECO-PALNIK PLUS:



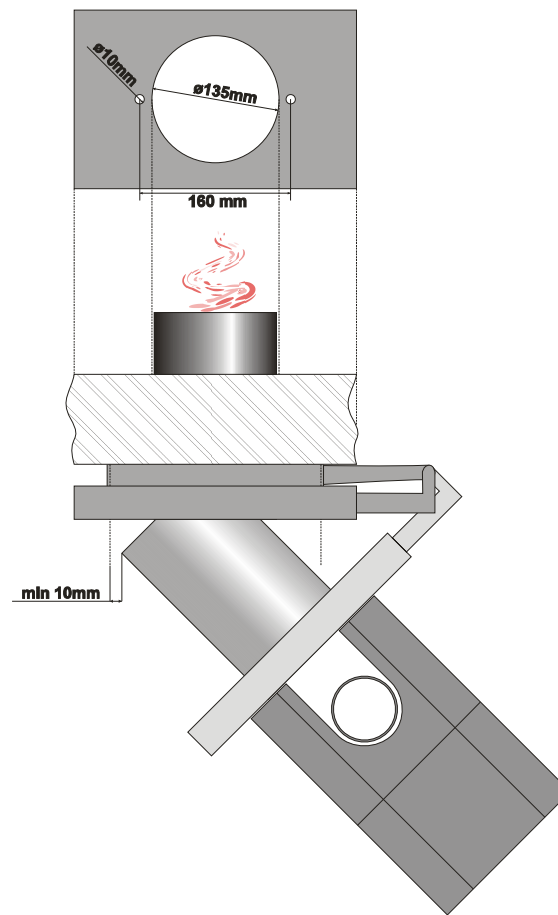
## 15.0 РЕКОМЕНДУЕМЫЕ СПОСОБЫ УСТАНОВКИ ГОРЕЛКИ В ДВЕРИ КОТЛА ЦО



Если ширина двери позволяет на монтаж спереди, горелка устанавливается передней панелью непосредственно к двери



Если ширина двери не позволяет на установку горелки спереди, употребляется дистанционное размещение между передней панелью горелки и дверь



Если внутренняя ширина двери влияет на невозможность установки спереди, а из-за технических причин она обязательна, следует двинуть ось петли





**СЕРТИФИКАТ СООТВЕТСТВИЯ ЕС  
01/P/10**

**Z.P.D. SKIERKO**  
**Веслав Скепко**  
ул. Колейова 33  
29-100 Влоцкова

Заявляем, что производимый нами товар

Название: Пеллетовая горелка  
Серия: ECO-PALNIK  
Тип/модель: PLUS 17 – 42 кВт

Соответствует требованиям следующих норм и гармонизованных норм:


EN 953:1997, EN ISO 13732-1:2008  
EN 60127-1:1991, EN 60446:1999, EN 60519-2:1993  
EN 60730-2-5:2002, EN 60730-1:2000

А также исполняет основные требования следующих директив:

**98/37/WE**  
**2006/95/WE LVD (вместе с актуализациями)**  
**2004/108/WE EMC (вместе с актуализациями)**

На товаре нанесена марка CE

**Веслав Скепко**  
**Владелец**



**Влоцкова 2011-06-07**



**СЕРТИФИКАТ СООТВЕТСТВИЯ ЕС  
01/P/10**

**Z.P.D. SKIERKO**  
**Веслав Скепко**  
ул. Колейова 33  
29-100 Влощова

Заявляем, что производимый нами товар

Название: Пеллетовая горелка  
Серия: ECO-PALNIK  
Тип/model: UNI 17 – 100 kW

Соответствует требованиям следующих норм и гармонизованных норм:


EN 953:1997, EN ISO 13732-1:2008  
EN 60127-1:1991, EN 60446:1999, EN 60519-2:1993  
EN 60730-2-5:2002, EN 60730-1:2000

А также исполняет основные требования следующих директив:  
**98/37/WE**

**2006/95/WE LVD (вместе с актуализациями)**  
**2004/108/WE EMC (вместе с актуализациями)**

На товаре нанесена марка CE

**Веслав Скепко**  
**Владелец**



**Влощова 2010-02-24**



# ECO-PALNIK

## ПРОТОКОЛ УСТАНОВКИ

Данные клиента:

.....  
.....  
..... тел . ..... e-mail: .....

Продавец:

Дата продажи:.....

.....  
.....

Данные фирмы устанавливающей горелку: Дата первого запуска: .....

Название фирмы: .....

Адрес: .....

Тел. .... e-mail:.....

Данные касающиеся установки:

Горелка: ECO-PALNIK

Тип: ..... кВт,

Серийный №: .....

Год изгот.....

Котел : .....

Год. изгот. ....

Мощность ..... кВт

Данные касающиеся параметров горелки и топки:

Измеренная производительность питателя в 10 минут:.....кг/10 мин.х 6 = .....кг/ч

Установка воздуха: % обороты вентилятора для мощности МАКС: .....

% обороты вентилятора для мощности МИН: .....

Установка топлива: количество топлива для мощности МАКС: .....

Количество топлива для мощности МИН: .....

Вид детектора пламени:

Фотоэлемент: Установка фотоэлемента для темной горелки: .....

Зажигание при значении фотоэлемента: .....

Выключение воспламенителя при значении фотоэлемента: .....

Результаты анализа выхлопных газов:

Температура выхлопных газов °С: Мощность МИН: ..... Мощность МАКС .....

Эмиссия СО [мд] : °С Мощность МИН: ..... Мощность МАКС .....

Тяга дымовой трубы : Па .....

Пок. избытка воздуха: λ .....

Исправность % .....

Принимаю условия гарантии описанные в ТПД:

.....  
Разборчивая подпись клиента

Условия гарантии точно описаны в настоящей ТПД, в случае проблем с работой горелки просим установить контакт с устанавливающей фирмой, которая проводила первый запуск.



# ECO-PALNIK

## УСЛОВИЯ ГАРАНТИИ

1. Производитель, фирма **Z.P.D. SKIERKO**, предоставляет гарантию на исправную работу горелки в течение 24 месяцев с даты покупки.
2. Дефекты обнаруженные в течение этого периода будут удалены за счет производителя в течение 21 рабочего дня с даты подачи письменной жалобы к производителю.
3. Способ, пределы и условия ремонта устройства определяются Производителем.
4. Каждая информация о дефектах должна быть передана сразу после их обнаружения в письменном виде Производителю на приложенном рекламационном протоколе. Рекламационный протокол доступен также на сайте [www.eco-palnik.pl](http://www.eco-palnik.pl)
5. Документами подтверждающими право покупателя на бесплатный гарантийный ремонт являются: заполненный Гарантийный талон, принятый покупателем а также документ подтверждающий приобретение горелки/котла с горелкой/.
6. Гарантийный талон является недействительным если на нем нет необходимых печатей, подписей и дат.
7. Заполненный протокол установки должен быть отправлен к производителю клиентом в течение 14 дней с даты пуска устройства.
8. За первый запуск горелки и установку параметров ее работы ответственность несет установщик/монтажная фирма.
9. **ГАРАНТИЯ НЕДЕЙСТВИТЕЛЬНА** в случае:
  - ❖ установки, пуска и эксплуатации в несоответствии с настоящей инструкцией и повреждений вызванных не по вине производителя,
  - ❖ введения изменений в конструкцию горелки,
  - ❖ пуска горелки без установки в котле,
  - ❖ слишком малого сечения и тяги дымовой трубы,
  - ❖ проведения ремонтов в сроке действительности гарантии неуполномоченными лицами,
  - ❖ вредов, которые могут возникнуть из-за неправильностей в электропроводе,
  - ❖ повреждений вызванных неправильным транспортом, в том числе транспортом в котельную,
  - ❖ неправильной установки параметров работы горелки,
  - ❖ обнаружения сжигания топлива несоответствующего качества, влияющего на возникновение в горелке шлака и смолистых осадков, которые трудно удалить и повреждений этим вызванных,
  - ❖ отсутствия возможности проведения ремонта по независимым от производителя причинам (напр. нехватка топлива, отсутствие доступа к горелке, отсутствие тяги дымовой трубы и т.п.).
10. **ГАРАНТИЯ НЕ РАСПРОСТРАНЯЕТСЯ НА:**
  - ❖ установку параметров работы,
  - ❖ очистку и уход за устройством.

- 11. Издержки связанные с вызванием сервиса производителя для рекламного ремонта вытекающих из причин перечисленных в пунктах 9 и 10 оплачиваются клиентом.**
12. Жалобы следует подавать при помощи письма, факса или электронной почты по адресу:

Z.P.D SKIERKO, Веслав Скепко  
29-100 Влоцкова  
тел. +48 692 065 016, +48 41 39 45 518  
zpd@skierko.pl  
[www.eco-palnik.pl](http://www.eco-palnik.pl)

*Заметки:*

*Уважаемые Господа*

*Поздравляем с хорошим выбором !!!  
Вы являетесь владельцем устройства  
новейшей конструкции  
высокого качества и превосходной исправности.  
С поддержкой нашего профессионального сервиса  
желаем приятных  
теплых и уютных  
зимних дней  
Веслав Скепко*

Z.P.D SKIERKO, Веслав Скепко  
29-100 Влоцкова  
тел. +48 692 065 016, +48 41 39 45 518  
zpd@skierko.pl  
[www.eco-palnik.pl](http://www.eco-palnik.pl)