

ПРИВАТНЕ ПІДПРИЄМСТВО «АЛЬТЕП-ЦЕНТР»

***КОТЕЛ ОПАЛЮВАЛЬНИЙ ТВЕРДОПАЛИВНИЙ
ALTER-MAX
ТИП «КВТ»
(із трубним сталевим теплообмінником)***

Керівництво з експлуатації

м. Чернігів

Зміст

	Сторінка
1 Вступ.....	4
2 Технічні характеристики котлів.....	5
3 Комплектність.....	7
4 Вимоги безпеки.....	7
5 Опис конструкції котла.....	8
6 Опис роботи блока автоматики управління (контролера).....	10
7 Монтаж і підготовка котла до роботи.....	17
8 Введення в експлуатацію та технічне обслуговування.....	20
9 Правила зберігання і транспортування.....	23
10 Можливі несправності та методи їх усунення.....	23
11 Гарантії виробника.....	26
Додаток А. Рекомендована схема підключення котла до системи опалення.....	28
Додаток Б. Рекомендації щодо сезонного технічного обслуговування котлів ALTEP.....	29

УВАГА! Монтаж котла та всі пусконаладжувальні роботи повинні проводитися організацією, що уповноважена виробником, і має дозвіл на виконання даних видів робіт. Не дотримання даної вимоги несе за собою скасування гарантії на котел.

Шановний споживач!

У зв'язку з постійною роботою по вдосконаленню виробу, що підвищує його надійність і поліпшує якість, в конструкцію можуть бути внесені зміни, не відображені в даному керівництві з експлуатації.

1 Вступ

1.1 Керівництво з експлуатації є невід'ємною частиною котла і користувач повинен бути забезпечений ним. Монтаж котла повинен здійснюватися відповідно до принципів, викладених в цьому керівництві, а також діючих державних стандартів та правил. Експлуатація котла у відповідності до цієї документації забезпечує безпечну і надійну роботу, і є основою для пред'явлення претензій.

Виробник не несе відповідальності за пошкодження, викликане неправильним монтажем котла та недотриманням умов викладених у керівництві з експлуатації.

При купівлі котла вимагайте перевірки його комплектності. Перевіряйте відповідність номера котла номеру, зазначеному в Паспорті котла. Після продажу котла претензії щодо некомплектності не приймаються.

Перед введенням котла в експлуатацію після транспортування при температурі нижче 0 °С, необхідно витримати його при кімнатній температурі протягом 8 годин.

Для Вашої безпеки та зручності користування котлом просимо надіслати нам **ПРАВИЛЬНО ЗАПОВНЕНУ (ЗІ ВСІМА НЕОБХІДНИМИ ДАНИМИ)** останню копію Контрольного талону (див. Паспорт котла).

Контрольний талон дозволить зареєструвати Вас в базі користувачів котлів, а також здійснити швидке і якісне сервісне обслуговування.

УВАГА!!!

ЯКЩО ВИ НЕ НАДІШЛЕТЕ АБО НАДІШЛЕТЕ НЕПРАВИЛЬНО ЗАПОВНЕНИЙ КОНТРОЛЬНИЙ ТАЛОН І ПІДТВЕРДЖЕННЯ ПОВНОЇ КОМПЛЕКТАЦІЇ КОТЛА ПРОТЯГОМ ДВОХ ТИЖНІВ ВІД ДАТИ ВСТАНОВЛЕННЯ КОТЛА, АЛЕ НЕ ПІЗНІШЕ ДВОХ МІСЯЦІВ ВІД ДАТИ ПОКУПКИ КОТЛА, ТО ВТРАТИТЕ ГАРАНТІЮ НА ТЕПЛОБМІННИК ТА ІНШІ КОМПОНЕНТИ КОТЛА.

АЛЬТЕРНАТИВНИЙ МЕТОД ОТРИМАННЯ ГАРАНТІЇ – РЕЄСТРАЦІЯ НА САЙТІ ВИРОБНИКА – ALTER.UA, РОЗДІЛ «ОФОРМИТИ ГАРАНТІЮ».

У ВИПАДКУ ВТРАТИ ГАРАНТІЇ ВСІ ВИТРАТИ НА РЕМОНТ, ДЕТАЛІ КОТЛА І ВИКЛИК ОБСЛУГОВУЮЧОГО ПЕРСОНАЛУ ОПЛАЧУЄ ПОКУПЕЦЬ.

Котли призначені для опалення побутових, виробничих та інших приміщень, в яких обладнана система центрального опалення, для підготовки та подачі тепла на технологічні потреби з використанням в якості палива антрациту, кам'яного вугілля, дров.

Конструкція котла дозволяє максимально ефективно використовувати тепло, що виділяється при спалюванні різних видів низькокалорійного твердого палива, при цьому найбільша теплопродуктивність котла досягається при спалюванні антрациту.

Експлуатація котла можлива тільки в режимі ручної подачі твердого палива.

1.2 Котли «КВТ» виготовлені відповідно до вимог НПАОП 0.00-1.26-96 «Правила будови і безпечної експлуатації парових котлів з тиском пари не більше 0,07 МПа (0,7 кгс/см²), водогрійних котлів і водопідігрівачів з температурою нагріву води не вище 115 град.С».

1.3 Область застосування котлів: стаціонарні та транспортабельні котельні для закритих систем тепlopостачання.

1.4 Кліматичне виконання котлів – УХЛ, категорії розміщення 4 по ГОСТ 15150-69.

1.5 Монтаж котла необхідно проводити згідно всіх вимог НПАОП 0.00-1.26-96 «Правила будови і безпечної експлуатації парових котлів з тиском пари не більше 0,07 МПа (0,7 кгс/см²), водогрійних котлів і водопідігрівачів з температурою нагріву води не вище 115 град.С» та цього керівництва з експлуатації.

УВАГА! Всі роботи по монтажу, налагодженню та обслуговуванню котла, підбору та встановленню комплектуючого обладнання котла та системи тепlopостачання в цілому, повинні проводитися кваліфікованими спеціалістами, які мають відповідні дозволи на виконання даних видів робіт.

2 Технічні характеристики котлів

Основні технічні характеристики котлів наведені в таблиці 1

Таблиця 1 – Основні технічні характеристики котлів «КВТ»

Параметр		Од. виміру	Норма для котла КВТ									
Номінальна теплопродуктивність (потужність) котла		кВт	95	150	200	250	300	400	500	600	700	800
Площа поверхні теплообміну в котлі		м ²	8,1	12,4	15,5	21,8	24,3	25,8	29,5	36,0	42,2	47,5
Коефіцієнт корисної дії (паливо: кам'яне вугілля), не менше		%	86									
Розміри топки	глибина	мм	940	1100	1290	1410	1410	1410	1550	1820	2280	2280
	об'єм	дм ³	240	280	390	500	560	650	790	920	1100	1750
Водяна ємність котла		л	460	640	680	1160	1320	1320	1470	1800	2250	2400
Маса котла без води		кг	1200	1580	1690	2200	2450	2650	3000	3600	4200	5000
Необхідна тяга топочних газів		Па	10-80									
Температура топочних газів на виході з котла		°С	240-290									
Рекомендована мінімальна температура води		°С	58									
Максимальна температура води		°С	85									
Номінальний (максимальний робочий) тиск води		МПа	0,30									
Випробувальний тиск води, не більше		МПа	0,45									
Споживання електроенергії (контролер + вентилятор) (230 В, 50 Гц), не більше		Вт	170	210	210	210	320	490	810	1110	1110	1110
Габаритні розміри котла	В	мм	1000	1000	1000	1230	1290	1290	1400	1410	1410	1550
	Н		1670	1860	1860	2020	2130	2230	2250	2280	2280	2520
	Н1		1540	1740	1740	1900	2000	2110	2130	2160	2160	2340
	Н2		1325	1485	1487	1617	1719	1786	1855	1912	1930	2125
	Н3		320	320	320	375	385	385	380	385	385	385
	L		2110	2340	2530	2670	2670	2670	2900	3250	3780	3780
	L1		1310	1470	1670	1780	1780	1780	1940	2210	2670	2670
Розміри завантажувальних дверцял	висота	мм	350	350	350	400	400	400	430	430	430	430
	ширина	мм	400	400	400	500	500	500	600	600	600	600
Приєднувальні (зовнішній діаметр) розміри борова		мм	245	298	298	348	398	398	448	498	548	548
Діаметр патрубків прямої і зворотної мережної води (Ду)		мм	65	65	65	80	80	80	100	100	100	100
Рекомендовані параметри димоходу	площа перерізу	см ²	483	702	702	962	1256	1256	1520	1885	2380	2380
	внутрішній діаметр	мм	250	300	300	350	400	400	450	500	550	550
	висота (мінімально допустима)	м	9	10	14	14	11	15	16	16	16	17
Діаметр патрубка під запобіжний клапан (Ду)		мм	40	40	40	50	50	2×50	2×50	2×50	2×50	2×50
Необхідна величина тиску спрацьовування запобіжного клапана		МПа	0,35									

3 Комплектність

3.1 У комплект поставки котла входять:

- Котел у зборі 1 шт.;
- Вентилятор 2 шт.;
- Контролер 1 шт.;
- Йорж для чищення котла 1 шт.;
- Скребок для чищення котла 1 шт.;
- Паспорт котла 1 шт.;
- Керівництво з експлуатації 1 шт.

3.2 Контролер (блок автоматики управління) та вентилятори поставляються в упаковці виробника.

4 Вимоги безпеки

4.1 При обслуговуванні котла слід дотримуватися вимог НПАОП 0.00-1.26-96 «Правила будови і безпечної експлуатації парових котлів з тиском пари не більше 0,07 МПа (0,7 кгс/см²), водогрійних котлів і водопідігрівачів з температурою нагріву води не вище 115 град.С».

4.2 Тиск у контурі тепlopостачання не повинен перевищувати 0,3 МПа.

4.3 Система опалення перед пуском в роботу котла повинна бути повністю заповнена водою.

4.4 При тривалих перервах у роботі котла, при умові, якщо можливе зниження температури повітря в котельні нижче 0 °С, вода з котла і трубопроводів котельні повинна бути злита.

4.5 Категорично забороняється:

- встановлення запірної арматури перед запобіжним клапаном;
- експлуатація котла з несправними або не відрегульованими приладами контролю, автоматики, управління і захисту;
- застосування важелів і ударного інструменту при роботі з засувками, кранами;
- установка котла в приміщенні з великою концентрацією пилу і високою вологістю.

Приміщення котельні має бути опалюваним (температура повітря в приміщенні не нижче +5 °С) і повинно мати вентиляцію відповідно до вимог СНиП II-35-76 «Котельные установки».

4.6 Ремонт котла необхідно проводити тільки після відключення котла від води і електроживлення.

УВАГА!

- **Забороняється експлуатація котла без застосування запобіжного клапана. На котлах потужністю 400-800 кВт повинно бути встановлено два однакові запобіжні клапани.**
- **На підвідних і відвідних трубопроводах котла повинні бути встановлені запірні пристрої, що забезпечують можливість повного відключення котла від системи тепlopостачання.**
- **Котел та все електрообладнання повинні бути заземлені згідно вимог НПАОП 40.1-1.21-98 «Правила безпечної експлуатації електроустановок споживачів».**

5 Опис конструкції котла

5.1 Конструктивно котел являє собою горизонтально розташовану циліндричну збірно-зварену конструкцію (рис. 1), що складається з корпусу (поз. 1, рис. 1) з камерою згоряння (топкою) (поз. 2, рис. 1).

Котел складається з таких зон: подачі повітря на горіння (поз. 4, рис. 1), топки (поз. 2, рис. 1), зони чищення котла (поз. 7, рис. 1), жаротрубного вузла (поз. 6, 8, рис. 1).

Підведення і відведення теплоносія (води) здійснюється відповідно через патрубки зворотної мережної води (поз. 9, рис. 1) і прямої мережної води (поз. 10, рис. 1).

У верхній частині корпусу котла розташовано патрубок для монтажу запобіжного клапана (поз. 11, рис. 1), а також штуцер для встановлення групи безпеки котла (поз. 12, рис. 1).

На задній стінці котла окрім патрубка зворотної мережної води розташовано штуцер для зливу води з котла (поз. 14, рис. 1) та штуцер для видалення конденсату з зони подачі повітря на горіння (поз. 15, рис. 1).

Для забезпечення якісного згоряння палива в задній частині корпусу котла змонтовані два однакові вентилятори нагнітання (поз. 17, рис. 1).

Завантаження палива проводиться через завантажувальні дверцята (поз. 18, рис. 1).

5.2 Корпус котла виконаний з вуглецевої сталі, і складається з двох співвісних обичайок (внутрішньої і зовнішньої). На торцях обичайок приварені передня та задня стінки. У просторі між обичайками розташована конвективна частина котла у вигляді жарових труб.

Порожнина внутрішньої обичайки утворює топочну камеру прохідного типу в якій укладено чавунні колосникові ґрати (поз. 19, рис. 1) для розміщення на них шару палива. Димові гази проходять всередині топки (поз. 2, рис. 1) і далі, через поворотну камеру (поз. 5, рис. 1), проходять всередині жарових труб (поз. 6, 8, рис. 1) після чого надходять до короба збору димових газів (димозбірника) (поз. 20, рис. 1), звідки через патрубок (боров) виводяться в атмосферу по димовій трубі.

5.3 У димозбірнику розташовано шибер тяги топочних газів (поз. 21, рис. 1) та люки для чищення (поз. 22, рис. 1).

5.4 На зовнішній поверхні корпусу котла під декоративною обшивкою закріплена теплова ізоляція (поз. 13, рис. 1).

5.5 У верхній частині котла (або на боковій стінці) змонтовано блок автоматики управління котлом (поз. 24, рис. 1). У верхній частині корпусу також розташовані такелажні елементи – провусини (поз. 23, рис. 1) – передбачені для підймання котла за допомогою вантажопідйомних механізмів.

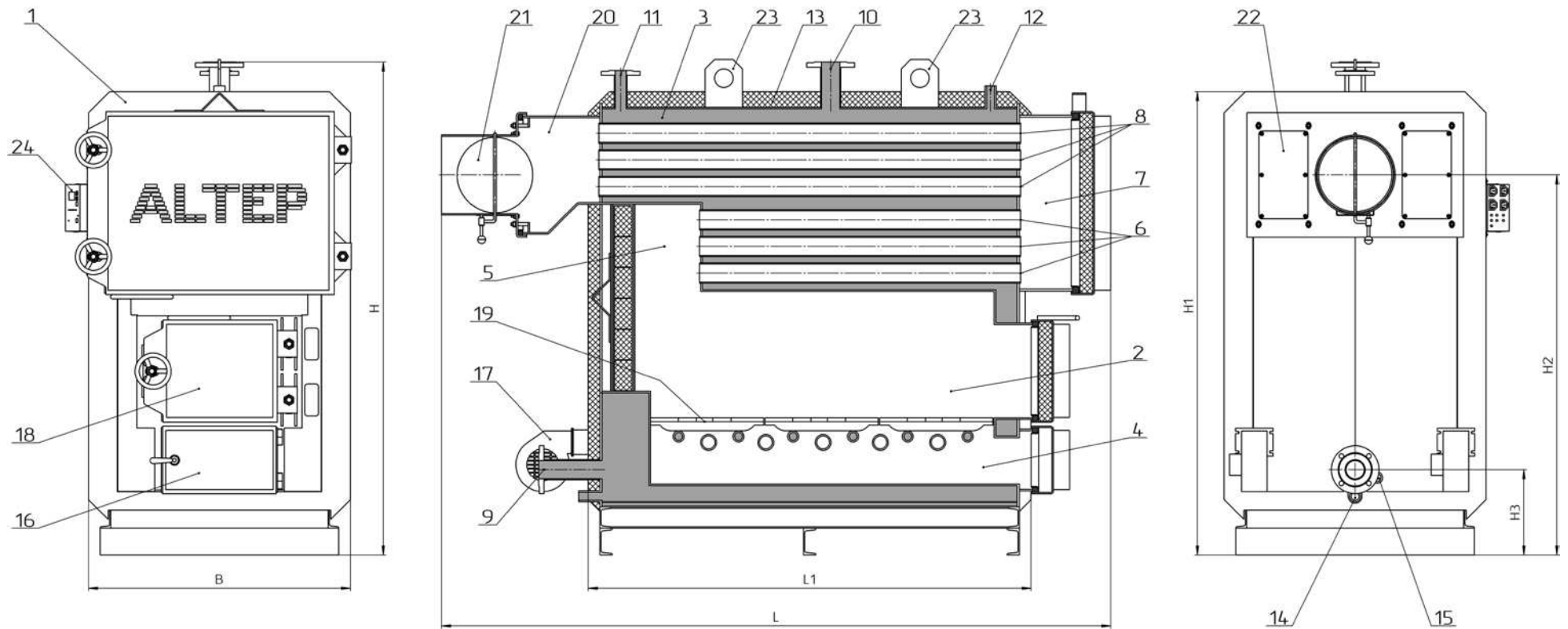


Рисунок 1 – Зовнішній вигляд та основні елементи котла

- | | | |
|--|--|------------------------------------|
| 1 – Корпус котла; | 9 – Патрубок зворотної мережної води; | 17 – Вентилятор нагнітання; |
| 2 – Топка; | 10 – Патрубок прямої мережної води; | 18 – Завантажувальні дверцята; |
| 3 – Водяна оболонка; | 11 – Патрубок під запобіжний клапан котла; | 19 – Колосникові ґрати; |
| 4 – Зона подачі повітря на горіння; | 12 – Штуцер під групу безпеки котла; | 20 – Димозбірник |
| 5 – Перша поворотна камера; | 13 – Теплоізоляція корпусу; | 21 – Шибєр тяги топочних газів; |
| 6 – Перший ряд жарових труб; | 14 – Штуцер зливу води з котла; | 22 – Люк для чищення димозбірника; |
| 7 – Зона чищення котла (друга поворотна камера); | 15 – Штуцер видалення конденсату; | 23 – Такелажні елементи; |
| 8 – Другий ряд жарових труб; | 16 – Дверцята до зони подачі повітря; | 24 – Блок автоматики управління. |

6 Опис роботи блока автоматики управління (контролера)

УВАГА! У цьому розділі наведено опис роботи контролера з базової комплектації котла. При замовленні котла з контролером розширеного функціоналу, його налаштування необхідно виконувати згідно інструкції, яка додається до контролера.

6.1 Блок автоматики управління являє собою мікропроцесорний регулятор температури (контролер), який призначений для управління роботою котла. Контролер керує температурою теплоносія в котлі за допомогою регулювання обертів вентилятора нагнітання, здійснює продування котла (з метою усунення накопичення газів, що утворилися в результаті процесу згорання). Контролер також керує роботою насоса центрального опалення.

6.2 Зовнішній вигляд блока автоматики приведено на рисунку 2.



Рисунок 2 – Зовнішній вигляд передньої панелі контролера

6.3 Основні технічні характеристики контролера приведені в таблиці 2:

Таблиця 2 – Основні технічні характеристики контролера

Параметр (характеристика)	Одиниця виміру параметру	Величина (діапазон зміни) параметру
1. Діапазон встановлення температури	°C	55 [*] ...85
2. Продуктивність (швидкість обертання) вентилятора	хід	1...50
3. Тривалість продувки	с	вимкн. – 5...59
4. Проміжок часу між продувками	хв	1...30
5. Гістерезис температури котла	°C	1,0
6. Температура увімкнення циркуляційного насоса	°C	25...70
7. Температура увімкнення аварійного термостата	°C	93
8. Допустима температура повітря в приміщенні, де змонтовано контролер	°C	+5...+45
9. Напруга живлення (при частоті струму 50 Гц)	В	230
10. Робочий діапазон датчика температури	°C	0...100
11. Навантажувальна здатність виходів: - насос, 220 В - вентилятор, 220 В	Вт	550 550
12. Споживана потужність (тільки контролер)	Вт	2
13. Температура увімкнення насоса при низькій температурі котла	°C	менше 5

Примітка:

*) Мінімальна установча температура котла обмежена параметром «Мінімальна установка» і встановлюється виробником.

Контролер оснащено функцією увімкнення насоса через кожні 14 днів на 1 хвилину, яка запобігає «застою» насоса після опалювального сезону (умовою роботи цієї функції є увімкнений блок автоматики)

Мінімальне встановлення температури котла має бути мінімум на 5 °С вище, ніж температура увімкнення циркуляційного насоса (наприклад, якщо температура увімкнення циркуляційного насоса складає 35 °С, то мінімальна установка температури складає мінімум 40 °С).

6.4 Основні заходи безпеки при експлуатації контролера:

6.4.1. При необхідності підключення (відключення) якого-небудь устаткування до (від) контролера, слід відключити контролер від електричної мережі. Вимкнення за допомогою кнопки живлення на блоці не відключає контролер від електричної мережі.

6.4.2. З метою безпеки експлуатації контролера, а також допоміжного устаткування, слід підключити контролер до трипровідної мережі (розетка із заземленням). Використання розетки без підключеного нульового захисного провідника загрожує ураженням електричним струмом.

6.4.3. Енергетичні кабелі не повинні торкатися трубопроводів чи димоходів.

6.4.4. Не можна допустити, щоб контролер був залитий водою, слід оберегати його від дії підвищеної вологості всередині корпусу, а також оберегати від дії високих температур (більших за +45 °С).

6.4.5. При виникненні питань, що стосуються монтажу або експлуатації контролера, слід звернутися до виробника або уповноваженої особи.

6.4.6. Під час грози контролер слід відключити від джерела живлення.

6.4.7. За відсутності напруги живлення (або якщо контролер відключений від мережі із-за грози) – при розпаленому котлі – слід дотримуватися особливої обережності, щоб не допустити закипання води в котлі.

6.4.8. **Контролер не є основним елементом безпеки.**

6.5 Опис роботи і експлуатації контролера

Для запуску контролера слід увімкнути живлення за допомогою вимикача мережі (0-1). Протягом декількох секунд з'явиться поточний результат виміру температури. Після увімкнення контролер перейде в такий режим роботи, під час якого він був вимкнений.

На передній панелі контролера розміщено наступні кнопки (див. рис. 3):



Ця кнопка (поз. 1, рис. 2) служить для увімкнення та вимкнення контролера. Натискання та утримання кнопки протягом 1 секунди вмикає контролер. Натискання та утримання кнопки протягом 6 секунд вимикає контролер.



Ця кнопка (поз. 5, рис. 2) служить для запуску або зупинки процесу налаштування.



Під час нормальної роботи ця кнопка (поз. 7, рис. 2) служить для збільшення величини необхідної температури (установка). Під час налаштування конфігурації – збільшує вибраний параметр.



Під час нормальної роботи ця кнопка (поз. 6, рис. 2) використовується для зменшення величини даної температури (установка). Під час налаштування конфігурації – зменшує вибраний параметр. Притримуванням кнопки «+» або «-» прискорюється зміна встановлюваного параметра.



Притримуючи цю кнопку (поз. 8, рис. 2) протягом 3-6 секунд, контролер переходить до встановлення параметрів конфігурації. Також служить для переходу між параметрами.

При увімкненому живленні і неактивному процесі налаштування (не горять діоди **«Робота»** і **«Вентилятор»**) контролер показує поточну температуру води в котлі і знаходиться у вимкненому стані. Якщо температура котла вища, ніж температура увімкнення циркуляційного насоса, контролер вмикає насос не залежно від робочого режиму – світиться діод **«Насос ЦО»**.

Перехід контролера в робочий режим настає після натискання кнопки **«Старт/Стоп»** (горить діод **«Робота»**). Під час роботи контролера поточна температура порівнюється із заданою величиною (встановлюваною температурою).

Максимальну потужність вентилятора можна змінити в параметрі **«Производительность вентилятора»**. Коли температура доходить до встановленої величини, швидкість вентилятора зменшується до мінімальних обертів, заданих в сервісних параметрах.

Після досягнення необхідної температури, контролер переходить в режим контролю, про що сигналізує блимання діода в правому нижньому кутку дисплея. У режимі контролю здійснюються продувки (лише при температурі нижче 80 °С) – регулярні увімкнення вентилятора на декілька секунд, які запобігають скупченню газів в котлі і можливому загасанню вогню. Включення продувки сигналізується блиманням діода **«Вентилятор»**.

Встановлення необхідної температури можна здійснювати в будь-якому режимі роботи за допомогою кнопок **«+»** і **«-»**. Під час встановлення температури, на дисплеї блимають цифри і відображається поточне налаштування. Вихід з режиму налаштування відбувається автоматично після декількох секунд від останнього натиснення кнопки. Щоб побачити поточну установку, слід один раз натиснути на кнопку **«+»** або **«-»**.

Роботу контролера можна зупинити в будь-який момент (перехід в режим вимкнення) за допомогою кнопки **«Старт/Стоп»**.

Контролер може перейти в режим призупинення, якщо виконуються наступні умови:

- не зважаючи на увімкнений вентилятор, температура котла не збільшилася на 2 °С протягом 60 хв.

- встановлена температура котла була досягнута, або від початку налаштування пройшло 2 години.

Режим призупинення сигналізується блиманням діодів **«Робота»** і **«Вентилятор»**. При цьому режимі контролер зменшує оберти вентилятора до мінімуму і знаходиться в стані очікування до моменту зниження температури води нижче встановленої температури вимкнення контролера (температура вимкнення контролера встановлюється в сервісних параметрах), саме тоді контролер автоматично зупиняє налаштування, що пов'язане з вигоранням палива.

Зупинка налаштування сигналізується блиманням напису «St», а контролер переводиться в режим спостереження. Проте, насос працює до моменту зменшення температури води нижче, ніж температура вимкнення насоса (температура вимкнення насоса на 5 °С нижча, ніж температура увімкнення насоса). Після вигорання палива і зупинки налаштування (блимає напис «St»), контролер може самостійно повернутися до робочого режиму, якщо температура котла зросте і становитиме на 5 °С вище, ніж температура вимкнення.

6.6 Налаштування контролера

Контролер може встановлювати декілька параметрів роботи. Таким чином можна пристосувати контролер до конкретних умов роботи: вигляду опалювального приміщення, типу палива, пристрою котла і так далі. Щоб гарантувати оптимальну роботу котла, рекомендується підібрати параметри роботи згідно рекомендацій керівництва по експлуатації.

Якщо значення окремих параметрів буде незрозумілим, слід припинити налаштування та звернутися за місцем продажу або до найближчого сервісного центру.

Щоб увійти до режиму налаштувань, необхідно при включеному контролері:

- протягом більше трьох секунд притримати кнопку «P»;
- як тільки почне блимати діод «*Производительность вентилятора*» відпустити кнопку «P»;

На дисплеї з'явиться поточна величина встановлюваного параметра. Кнопками «+» і «-» виконується зміна величини параметру. Кнопкою «P» виконується вибір встановлюваного параметру. Блимання контрольного діода показує, який параметр встановлюється в даний час.

Вихід з режиму налаштувань відбувається автоматично після того, як сплинуть 50 секунд від останнього натиснення кнопки, або відразу ж, якщо притримати кнопку «P» протягом 3 секунд.

Параметр «*Производительность вентилятора*»

Параметр встановлює продуктивність вентилятора, виражену в ходах. Діапазон змін цього параметра знаходиться в межах від 1 до 50 ходів (максимальні оберти вентилятора). До такої швидкості прискорюватиметься вентилятор під час налаштування. Обмеження обертів вентилятора застосовується лише тоді, коли немає необхідності у великій потужності піддуву.

Рекомендовані значення параметру: для дров – 5...25, для вугілля – 25...50.

Параметр «*Время наддува*»

Визначає час в секундах, на який вмикається вентилятор для здійснення процедури продувки. Діапазон налаштування цього параметра складає: 5 – 59 секунд. Встановлення цього параметра на «off» вимикає продувку.

Параметр «*Время между наддувами*»

Проміжок часу між продувками визначає час в хвилинах між наступними включеннями продувки. Діапазон зміни цього параметра складає 1 – 30 хв. Підбір тривалості продувки і проміжку часу між продувками слід здійснювати на підставі оцінки якості вживаного палива. Занадто часті або занадто тривалі продувки можуть привести до перегрівання котла.

Параметри «*Время наддува*» і «*Время между наддувами*» відповідають за роботу котла в режимі очікування (коли задана температура котла досягнута). Данні параметри встановлюються індивідуально для кожного об'єкту.

Параметр «*Температура включения насоса ЦО*»

Вище за температуру, задану цим параметром, насос постійно працює (виключенням є використання кімнатного термостата або пульта дистанційного керування). Вимкнення насоса відбувається при температурі на 5 °С нижче, ніж встановлена температура увімкнення. Це запобігає увімкненню і вимиканню насоса, коли під час розпалення котла почнеться циркуляція холодної води з системи опалення. Зміну цього налаштування можна здійснювати в діапазоні від 25 °С до 70 °С. Рекомендована температура увімкнення насоса 40...45 °С.

При температурі води нижче 5 °С насос включається автоматично, щоб запобігти замерзанню теплоносія в обладнанні.

6.7 Повернення до заводських налаштувань

Повернення до заводських налаштувань можна виконати наступним чином:

- вимкнути контролер за допомогою вимикача мережі (0-1);
- притримуючи кнопку «+», увімкнути живлення за допомогою вимикача мережі (0-1);
- відпустити кнопку «+»;
- на дисплеї з'явиться блимаючий напис «dE»;
- натиснути і відпустити кнопку «P».

Відбудеться відновлення всіх заводських налаштувань параметрів. Якщо вимкнути контролер за допомогою вимикача мережі (0-1) поки на дисплеї блимає напис «dE», то не відбудеться жодних змін параметрів.

6.8 Опис помилок при роботі контролера

На дисплеї блимає напис «0L»	Перевищено діапазон виміру. Проте, якщо виміряна температура повинна включатися в обслуговуваний діапазон, слід звернутися в центр сервісного обслуговування.
На дисплеї горить напис «A3»	Пошкоджено датчик вимірювання температури. Потрібна заміна на новий (код КТУ81-210).
На дисплеї горить напис «E0»	Пошкоджено контролер. Необхідно надіслати контролер до сервісного центру.
На дисплеї горить напис «E1»	Пошкоджено контролер. Необхідно надіслати контролер до сервісного центру.
Температура, що відображається, відрізняється в значній мірі від поточної температури, або, не дивлячись на розтоплення котла, температура не змінюється.	Змінити спосіб монтажу датчика котла. Вимкнути і увімкнути контролер. Якщо помилка повторюватиметься, слід зв'язатися з виробником (ймовірно, датчик температури несправний).
Після увімкнення живлення не світиться дисплей і контрольні діоди.	Перегорів запобіжник. Слід перевірити запобіжники. Запобіжник, що перегорів, замінити на плавкий запобіжник 3,15 А / ~230 В (або 6,3 А для версії автоматики на два вентилятори)
Діод « <i>Вентилятор</i> » не горить, а вентилятор працює. Вентилятор працює уривчасто, двигун перегрівається.	Несправний вихідний ланцюг вентилятора. Необхідний сервісний ремонт автоматики.
Вентилятор не працює, а діоди « <i>Вентилятор</i> » і « <i>Работа</i> » горять.	Перевірити, чи добре з'єднаний з гніздом контролера штекер від вентилятора.

Вентилятор не працює, діод «Робота» не горить, контролер висвічує тільки температуру котла.	Якщо діод «Робота» не горить то контролер знаходиться в стані очікування. Натиснути і відпустити кнопку «Старт/Стоп» , що б загорівся діод «Робота» .
Вентилятор не працює , горить діод «Робота» , не горить діод «Вентилятор» , блимає точка в правому нижньому кутку табло, яке показує температуру котла.	Вентилятор не працює, температура в котлі вище заданої, що сигналізує блимаюча точка в правому нижньому кутку табло. Вище заданої температури вентилятор працює в режимі підтримки.
Після досягнення заданої температури вентилятор вимикається і не вмикається циклічно для здійснення продувок.	Перевірити задані параметри «Время наддува» та «Время между наддувами» згідно п. 8.6.
Температура на котлі зростає попри те, що задана температура вже досягнута і контролер перейшов в стан спостереження.	Перевірити задані параметри «Время наддува» та «Время между наддувами» згідно п. 8.6. Зменшити «Время наддува» до 10 сек і збільшити параметр «Время между наддувами» . Надмірно часте і довге продування призводить до зростання температури в котлі. Якщо після вимкнення продувки температура котла зростає , хоча вентилятор вимкнений , перевірте заслінку на вентиляторі (її могло заклинити у відкритому положенні). Перевірте герметичність ущільнювачів на дверцятах котла.
Змінюючи параметр «Производительность вентилятора» не спостерігається зміна швидкості вентилятора. Вентилятор постійно працює з однаковою дуже високою швидкістю. Під час наближення до заданої температури вентилятор не зменшує обертів.	Несправний вихідний ланцюг вентилятора. Необхідний сервісний ремонт автоматики.
Котел не може досягти заданої температури , вентилятор при наближенні до заданої температури сильно сповільнюється.	Збільшити параметр 2 «минимальные обороты вентилятора - мощность хода 1» доступний в сервісних налаштуваннях (спосіб описаний у вкладиші для монтажників). Для вентиляторів RV14 і RV18 встановити його мінімум на 40 %.
Після досягнення заданої температури під час продувок загоряється діод «Вентилятор» , а вентилятор не обертається або обертається дуже повільно.	Збільшити параметр 3 «минимальные обороты вентилятора - мощность хода 1» доступний в сервісних налаштуваннях (спосіб описаний у вкладиші для монтажників). Для вентиляторів RV14 і RV18 встановити його мінімум на 40 %.
У котлі збираються гази, що призводить до хлопків (вибухів).	Змінити налаштування параметрів «Время наддува» та «Время между наддувами» згідно п. 8.6. Збільшити час продувки. Змінюючи тривалість продувки необхідно стежити, щоб котел після досягнення заданої температури на нагрівався до температури набагато вищої ніж задана.
Діод «Насос ЦО» не горить, насос не працює.	Перевірити: - чи не перевищив котел температуру вище параметра «Температура включения насоса ЦО» . Зменшити величину цього параметра, щоб насос швидше вмикався. - чи блимає діод «Pilot» . Якщо блимає, то в контролері включено кімнатне управління і воно призводить до вимкання насоса ЦО.

Діод « <i>Насос ЦО</i> » горить, а насос не працює.	Перевірити: - чи добре з'єднаний штекер насоса з відповідним гніздом контролера. Роз'єднати і з'єднати їх заново. - чи не пошкоджений або заблокований насос; включити насос безпосередньо до мережевого гнізда використовуючи, наприклад, кабель для підключення стаціонарного комп'ютера. Цей тест дозволить оцінити яка ланка пошкоджена - контролер або насос.
Котел холодний - нижче 5 ° С. Горить діод « <i>Насос ЦО</i> », насос працює. Чи повинен працювати насос ЦО нижче « <i>Температура включення насоса ЦО</i> »?	ТАК , може працювати. Нижче 5 °С контролер включає насос ЦО, що призводить до уповільнення замерзання деяких елементів системи ЦО. Насос вимкнеться якщо температура котла підніметься вище 8 °С.
В системі ЦО з одним насосом після спалювання палива в котлі, його температура падає. Насос працює до повного охолодження котла (фабричні налаштування вимикання – 30 °С) що приводить до охолодження води в ємності з теплою водою гарячого водопостачання (в бойлері).	Потрібно збільшити параметр « <i>Температура включення насоса ЦО</i> ». Включення насоса, коли охолоджується котел при вищій температурі не охолодить воду акумульовану в бойлері.
Після спалювання палива в котлі температура падає, а вентилятор працює далі призводячи до подальшого охолодження котла (працює до 30 °С). Як прискорити вимкнення вентилятора, що б він не працював так довго?	Збільшити параметр 5 «температура вимкнення регулятора» доступний в сервісних налаштуваннях (спосіб описаний у вкладкиш для монтажників).

6.9 Дистанційне керування контролером котла

До контролера можна, за бажанням споживача, підключити пульт дистанційного управління фірми PPHU „ProND” або кімнатний термостат.

6.9.1 Дистанційне керування за допомогою кімнатного термостата

Контролер має вихід типу RJ12, за допомогою якого можна підключити безпотенційний кімнатний термостат, що має релейний вихід. Дріт від контролера слід підключити до контактів термостата. Для підключення термостата слід використовувати лише 2 середні лінії, що виходить з гнізда RJ12 контролера. Приєднання інших ліній призведе до аварії контролера. Контакти термостата будуть розімкнені, якщо температура, встановлена на термостаті, вище, ніж температура у приміщенні, і замкнені після досягнення встановленої температури в приміщенні.

6.9.2 Керування за допомогою пульта дистанційного управління

Щоб підключити пульт дистанційного управління, слід використовувати 4 середніх лінії, що виходить з контролера. Приєднання інших ліній може привести до аварії контролера. Для підключення слід використовувати штепселі RJ12 затиснуті на чотирижильному телефонному круглому або плоскому кабелі (входить до комплекту пульта).

Якщо необхідно провести підключення за допомогою нового або довшого дроту, то штепселі RJ12 слід затиснути на дроті за схемою: «1» до «4»; «2» до «3»; «3» до «2»; «4» до «1». Не можна перехрещувати жили або змінювати послідовність. Слід використовувати дріт, запропонований фірмою «ProND» (максимальний активний опір однієї жили складає 25 Ом).

Довжина дроту, що сполучає контролер з пультом, не повинна перевищувати 50 метрів. У разі потреби підключення дистанційного пульта на дроті, довжина якого перевищує 50 метрів, слід придбати спеціальну версію панелі з гніздом DC для підключення зовнішнього живлення (з блоком живлення передача можлива до 200 м).

Якщо панель працює в режимі «*Управління темп. котла*», горить діод «*Пульт*» на контролері котла.

7 Монтаж і підготовка котла до роботи

7.1 Котел повинен встановлюватися відповідно до проекту котельні, виконаним і узгодженим у встановленому порядку.

Котел може бути встановлений безпосередньо на підлогу котельної, але краще передбачити плоский цементний цоколь, здатний витримати вагу котла, заповненого водою. Ширину і довжину цоколя рекомендується виконувати на 100-200 мм більше основи котла.

Всі відстані від корпусу котла та його аксесуарів до стін приміщення, де він встановлений, повинні забезпечувати легку і безперебійну роботу котельного обладнання (налагодження автоматики котла, можливість зручно завантажувати паливо, ремонт і т.д.). Слід зазначити, що при проектуванні і здійсненні монтажу котла та супутнього обладнання, необхідно забезпечити достатню відстань для зручного відкривання всіх дверцят котла, очищення камери згоряння і теплообмінника.

7.2 Монтаж котла повинен проводитися відповідно до вимог:

- НПАОП 0.00-1.26-96 «Правила будови і безпечної експлуатації парових котлів з тиском пари не більше 0,07 МПа (0,7 кгс/см²), водогрійних котлів і водопідігрівачів з температурою нагріву води не вище 115 град.С»;

- ДБН В.2.5-28-2006 «Природне і штучне освітлення»;

- СНиП II-35-76 «Котельные установки»;

- ДБН В.2.5-67:2013 «Опалення, вентиляція та кондиціонування»;

- ДБН В.1.1-7-2002 «Пожежна безпека об'єктів будівництва»;

- СНиП 2.08.02-89 «Общественные здания и сооружения»;

- СНиП 2.09.02-85 «Производственные здания».

- цього Керівництва, а також експлуатаційної документації на комплектуюче допоміжне обладнання.

7.3 Перевірити правильність укладання ущільнювального шнура в канавці дверцят, між кінцями шнура не повинно бути просвіту. Шнур повинен бути рівно укладений в канавці без скруток і, при зачинених дверцятах, повинен бути утиснений у обичайку на корпусі. При працюючому котлі з-під ущільнювального шнура не повинні проходити продукти згоряння.

7.4 Дверцята топки котла навішується на спеціальних петлях. Петлі забезпечують відкривання дверцят в праву сторону.

7.5 Переріз димоходу, крізь який відводяться димові гази від котла, повинен бути не менше перерізу патрубка димоходу котла (борова). Димохід повинен бути виконаний відповідно до вимог діючих будівельних норм і правил. Висота і конфігурація димової труби повинні бути такими, щоб на виході з котла забезпечити розрідження 10-80 Па та відповідати екологічному розрахунку.

7.6 Приєднати штуцер для видалення конденсату з зони подачі повітря на горіння (поз. 15, рис. 1) до дренажного трубопроводу.

7.7 При з'єднанні димохідного каналу котла (борова) до патрубка димових газів, місце стику необхідно ущільнити.

7.8 Провести установку і підключення приладів контролю, управління і захисту, згідно вимог експлуатаційної документації, яка додається до кожного з комплектуючих виробів.

УВАГА!

- Забороняється експлуатація котла без застосування запобіжного клапана
- Для забезпечення стабільної роботи котельні і уникнення шкідливого впливу на навколишнє середовище рекомендується підключати котел до димаря через циклон і димосос.
- Необхідно вести журнал режимів роботи котла, в якому постійно записувати основні параметри роботи котла, час чисток, прийому та здачі змін і т.п.
- Необхідно звернути увагу на потужність насосу та порівняти її з навантажувальною здатністю виходу на контролері автоматики. Якщо насос по потужності перевищує навантажувальну здатність виходу, необхідно використовувати додаткове реле.
- Перші мінімум три метри трубопроводу прямої мережної води (після виходу з котла), та останні мінімум два метри трубопроводу зворотної мережної води (перед входом у котел) необхідно виконувати металевими трубами діаметром, рівним діаметру патрубків прямої (зворотної) води, вказаним в таблиці 1.

7.9 Перевірити правильність монтажу котла і готовність комплектуючого обладнання до пуску.

7.10 Перевірити готовність до роботи допоміжного обладнання котельні.

7.11 Перевірити правильність приєднання котла до системи тепlopостачання та електричних комунікацій відповідно до проекту і діючих норм.

7.12 Перевірити справність арматури, встановленої на трубопроводі системи опалення котельні.

7.13 Перевірити справність і термін перевірки контрольно-вимірювальних приладів.

7.14 Перевірити щільність приєднання димоходу котла до димової труби котельні.

7.15 Заповнити систему опалення водою до повного видалення повітря з системи.

Якість підживлювальної і мережної води має відповідати вимогам НПАОП 0.00-1.26-96 «Правила будови і безпечної експлуатації парових котлів з тиском пари не більше 0,07 МПа (0,7 кгс/см²), водогрійних котлів і водопідігрівачів з температурою нагріву води не вище 115 град.С».

Вимоги щодо якості води.

Якість води має великий вплив на термін та ефективність роботи опалювального обладнання та всього пристрою. Вода з параметрами, які не відповідають встановленим нормам, викликає поверхневу корозію опалювального обладнання та закам'янілість внутрішніх поверхонь нагріву. Це може призвести до пошкодження або навіть руйнування котла.

Гарантія не поширюється на пошкодження, викликані корозією і відкладенням накипу. Нижче наведені вимоги до якості котлової води, що покладаються виробником на користувача, дотримання яких є основою для будь-яких гарантійних претензій. Вода для заповнення котла та системи опалення повинна відповідати правилам і нормам країни, в якій здійснюється встановлення котла.

Котлова вода повинна мати наступні параметри:

Рівень рН > 8,5

Загальна жорсткість <20 °Ж

Вміст вільного кисню <0,05 мг/л

Вміст хлоридів <60 мг/л

Технологія очищення води, що використовується для наповнення опалювальної системи, повинна забезпечувати вищевказані вимоги з якості води. Використання будь-яких добавок антифризу дозволяється після попередньої консультації з виробником котла. Невиконання вимог щодо якості котлової води може призвести до пошкодження компонентів системи опалення і котла, за які виробник не несе відповідальності. Це пов'язано з можливістю втрати гарантії.

Оглянути котел під робочим тиском, перевірити щільність з'єднань.

8 Введення в експлуатацію та технічне обслуговування

8.1 Введення котла в експлуатацію повинне здійснюватися представниками спеціалізованої пусконаладжувальної організації. При цьому оформлюється акт введення котла в експлуатацію.

Керівництво з експлуатації котла та комплектуючого обладнання слід зберігати біля котла в певному місці.

8.2 Перший пуск котла в роботу

8.2.1 Повністю відкрити шибер на димоході.

8.2.2 Провести розпалювання котла.

Розпалювання проводити сухими дровами. Розмір дров повинен відповідати розміру топки в плані і забезпечувати як подовжнє, так і поперечне їх укладання, що необхідно для рівномірного розміщення палива на колосникових ґратах. Коли дрова добре розгоряться, почати завантаження основного палива. Протягом короткого часу (близько 15 хв.) рівномірно завантажити паливо в кількості, достатній для утворення шару висотою 150 мм. Оптимальна фракція палива складає 25...50 мм. Потім завантаження припинити, до тих пір, поки паливо добре розгориться (15-20 хв.). Подальше завантаження може здійснюватися більш дрібним паливом рівномірно по всій ґратці, швидко, не допускаючи прориву великої кількості повітря в топку.

Висота шару завантаженого палива повинна складати 300-350 мм.

При спалюванні палива з виходом летких горючих речовин до 17 % (кокс, антрацит, кам'яне вугілля марки П) в якості розпалювального матеріалу необхідно використовувати: папір, тріски, дрова. У перерахованій послідовності укласти розпалювальний матеріал на колосникові ґрати, після чого зверху на нього завантажити основне паливо шаром 100 мм.

При спалюванні палива з виходом летких горючих речовин від 17 % до 50 % (кам'яне вугілля марок Г, Д, дрова) основне паливо шаром 300 мм завантажують безпосередньо на колосникові ґрати, зверху на нього у вказаній вище послідовності укладають розпалювальний матеріал. Папір укладається так, щоб його можна було запалити крізь завантажувальні дверцята котла.

Після завантаження, розрівняти шар палива. При необхідності, провести чистку і шурування колосникових ґрат.

8.2.3 Після розпалювання котла і нагріву води необхідно переконатися у відсутності течій, гідравлічних ударів, перегріву елементів котла, вибивання димових газів крізь ущільнення.

8.3 Експлуатація котла

8.3.1 Необхідна температура котлової води задається та автоматично підтримується за допомогою контролера, який управляє вентилятором нагнітання повітря. **Котли повинні працювати в режимі примусової циркуляції з температурою зворотної води, не меншою за 58 °С.**

Найбільш економічна робота котла досягається при безперервній експлуатації.

8.3.2 Регулювання потужності здійснюється шибером (рис. 1, поз. 21), розташованим за котлом у димохідному патрубку і вентилятором, що регулює кількість повітря, яка надходить під колосникові ґрати (регулюється автоматично). Якщо необхідно знизити потужність і зменшити температуру котлової води, потрібно частково або повністю прикрити шибер. Якщо необхідно підвищити потужність і збільшити температуру котлової води, слід відкрити шибер.

8.3.3 Після згорання більшої частини палива (приблизно 2/3 від завантаженого) зробити «підрізку» шлаку, а також шурування та очищення колосникових ґрат.

8.3.4 «Підрізаний» шлак необхідно видалити кочергою і різакром крізь завантажувальні дверцята, після чого на жевріюче вугілля треба завантажити нове паливо до утворення шару висотою 300-350 мм.

8.3.5 При роботі котла впродовж опалювального сезону потрібно:

- Чистити топку не рідше одного разу на зміну;
- Стежити, щоб манометри та термометри були освітлені;
- Постійно спостерігати за показаннями манометрів і термометрів. **Температура**

води в котлі не повинна перевищувати 90 °С;

- Один раз на 4 години перевіряти запобіжний клапан, повільно піднімаючи кінець важеля;

- Не допускати роботу котла при відсутності води в системі опалення;

- Періодично перевіряти, на дотик, стан підшипників насосу та вентилятора, не допускаючи їх перегріву;

- Проводити регулярне технічне обслуговування (ТО) котла згідно з таблицею 3. При технічному обслуговуванні потрібно суворо дотримуватися заходів безпеки.

УВАГА!!!

Димоходи й вентиляція підлягають періодичній перевірці та очищенню (принаймні один раз на рік) кваліфікованим підприємством, що обслуговує димоходи.

Для правильної та безпечної експлуатації котла (системи опалення) необхідна справна робота системи вентиляції та димоходу.

Після опалювального сезону котел і димохід повинні бути ретельно очищені.

Таблиця 3 – Види, періодичність та зміст процедур з технічного обслуговування (ТО) котла

Вид ТО	Періодичність	Порядок ТО
1. Огляд	Один раз на добу	- Перевірити відсутність механічних пошкоджень складових частин; - Перевірити стан огорожень небезпечних зон; - Перевірити справність манометрів; - Перевірити герметичність з'єднань водяного тракту і котла; - Усунути, при необхідності, несправності і відхилення від норми, усунути причину несправності; - Перевірити наявність золи та шлаку в зоні подачі повітря на горіння і при необхідності провести її чистку.
2. Контроль технічного стану	Один раз на тиждень	- Перевірити стан болтових з'єднань котла і складових частин, при необхідності затягнути болти і гайки; - Усувати помічені несправності; - Проводити видалення шламу з водяного тракту (здійснюється шляхом часткового спуску води (теплоносія) в каналізацію).
	Один раз на місяць	- Перевірити правильність спрацювання автоматики безпеки.
	У міру необхідності ^{*)}	- Очистити конвективні поверхні – жаротрубні газоходи – йоржем. Не рідше 1 разу на тиждень.
	Не рідше 1 разу на рік або в міру необхідності ^{*)}	- Очистити радіаційні поверхні котла, шахти димоходу і переходника.

Примітка:

^{*)} *Необхідність в чищенні жаротрубних газоходів визначається незадовільною тягою при справному димососі і в підвищенні температури відхідних газів понад 300 °С. Робота на малих навантаженнях потребує більш частого чищення.*

8.3.6 При забрудненні котла накипом чи шлаком повинно бути проведене промивання котла хімічним методом. Промивання повинне проводитися спеціалізованою організацією за заздалегідь розробленою технологією з дотриманням екологічних нормативів.

Видалення шламу з водяного тракту за необхідністю, але не рідше одного разу на тиждень, здійснюється шляхом часткового спуску води (теплоносія) в каналізацію. Необхідно відкрити на 10-15 хв. кран на зливному патрубку (поз. 14, рис. 1) і стежити за зовнішнім виглядом води, що зливається. Вода не повинна мати видимих забруднень.

Методика хімічного видалення накипу.

Рекомендується застосовувати в якості матеріалу для промивання розчин соляної кислоти концентрацією 3...5 % і антикорозійну присадку (уротропін, формалін, УНІКОЛ, клей столярний) у кількості 2 г на 1 л.

Тривалість промивки – 8...10 год. При цьому бак з розчином розміщується на 0,5...1 м вище котла. Після закінчення промивання водою, протягом 10 годин провести лушення при кипінні 1 % розчином соди, каустику і фосфату натрію. Після чого знову промити водою. (За потреби, але не рідше одного разу на рік).

8.3.7 У випадку перерви у роботі котла на тривалий період, котел повинен бути очищений від залишків згоряння, оскільки вони володіють підвищеними корозійними властивостями.

8.3.8 Після закінчення опалювального сезону зупинку котла і системи опалення на літній період рекомендується проводити наступним чином:

- Поступово охолодити воду і при температурі 40-50 °С, видалити її з системи опалення і котла в каналізацію;

- Промити систему опалення і котел. Промивка системи опалення і котла може бути виконана шляхом двократного наповнення чистою водою із наступним швидким зливанням її в каналізацію.

При відсутності деаерованої води, заповнити промиту систему опалення і котел чистою пом'якшеною водою (рН 9,5-9,8), розпалити котел, нагріти воду до 80 °С і, в залежності від об'єму системи опалення, протягом 1,5-3 годин здійснити циркуляцію води для видалення розчиненого у воді повітря, яке викликає корозію металу.

Після цього припинити розігрів котла, поступово охолодити воду, закрити запірну арматуру на трубопроводах води і в такому заповненому стані залишити контур на весь літній період, контролюючи тиск в системі.

Також необхідно очистити зовнішню поверхню нагріву, димохід та димову трубу від сажі, бруду тощо.

Після очищення димоходів бажано протерти їх і камеру згоряння ганчір'ям, яке просочене розчином каустичної соди, просушити і потім протерти всі поверхні ганчіркою, що змочена мастилом.

Повністю перекрити шибер на димоході котла.

9 Правила зберігання і транспортування

9.1 Котли повинні зберігатися в упакованому вигляді в сухих закритих опалювальних приміщеннях з температурою повітря не нижче +5 °С і не вище +40 °С вологістю до 80 %.

9.2 Термін зберігання в умовах, викладених у п. 9.1 – 12 місяців. Після закінчення терміну зберігання котел підлягає перегляду виробником або уповноваженим сервісним центром.

9.3 Підймання котла повинне здійснюватися вантажопідйомними механізмами за передбачені у верхній частині корпусу котла такелажні елементи (поз. 23, рис. 1).

9.4 Транспортування котлів допускається будь-яким видом транспорту, за умови захисту котлів від атмосферних опадів, пошкоджень і забруднень. Установка котлів у транспортний засіб повинна здійснюватися в один ярус.

9.5 Зберігання пристроїв та приладів автоматики повинно здійснюватися відповідно з доданою до них документацією.

10 Можливі несправності та методи їх усунення.

Основними причинами несправностей, які можуть виникнути у процесі експлуатації котлів, є:

- неправильний підбір котла, тобто невідповідність паспортних характеристик котла параметрам існуючої опалювальної системи;
- неправильне підключенні котла до опалювальної системи або димохідної труби;
- неякісне виконання монтажних робіт;
- нехтування рекомендаціями виробника котла з боку споживачів або працівників монтажної організації.

10.1 Забруднення поверхонь нагріву котла і димовідвідних каналів сажею.

Відбувається внаслідок не повного згорання палива. У цьому випадку необхідно очистити поверхню нагріву котла і каналів від сажі і відрегулювати процес горіння. Перевірити паливо на відповідність нормативним документам. Перевірити, чи забезпечено надходження достатньої кількості повітря для горіння.

УВАГА! Чистку котла проводити регулярно.

10.2 Витік продуктів згорання в приміщення, внаслідок порушення вузлів ущільнення з'єднань або засмічення димоходу.

Необхідно перевірити і, при необхідності, відновити ущільнення дверцят, відрегулювати їх, прочистити димар. Перевірити відповідність димоходу вимогам цього керівництва і діючих нормативів і правил.

10.3 Зниження температури на виході з котла через утворення накипу в котлі.

Необхідно видалити накип методом хімічного очищення за прийнятою технологією. Чистку проводити не рідше одного разу на сезон.

Перевірити режим водопідготовки із записом результатів аналізу в журналі.

10.4 Несправності і відмови приладів, автоматики повинні розглядатися і усуватися шляхом залучення фахівців.

Перелік можливих несправностей котла, причини їх виникнення та способи запобігання приведено в таблиці 4.

Таблиця 4 – Можливі несправності, причини їх виникнення та способи запобігання

Несправність	Причина	Спосіб запобігання
Котел перегрівається	Занадто інтенсивне горіння	Завантажувати паливо з найменшими часовими проміжками
	Неправильно відрегульований регулятор тяги	Дуже сухе і дрібне паливо необхідно завантажувати меншими дозами
		Перекрити подачу повітря, стежити за температурою води в котлі, правильно виставити регулятор тяги (шибер)
		Перед кожним завантаженням палива упевнитися, що вентилятор вимкнений
	Відсутній електричний стум або циркуляція води через котел	Перевірити, усунути причини
Через «повітряні пробки» відсутня циркуляція води	Видалити повітря з системи	
Зникло електричне живлення		При виникненні небезпеки замерзання, злити воду із системи
		При частих відключеннях живлення, залити в систему спеціальну незамерзаючу рідину
Котел не досягає номінальної потужності	Відкриті дверцята для чищення	Закрити дверцята. При необхідності замінити ущільнювач
	Вологе або неякісне паливо	Використовувати якісне сухе паливо
	Недостатня тяга	Виміряти тягу в трубі тягонапороміром Збільшити висоту труби або встановити димосос
У котлі збирається конденсат	Занадто низька температура зворотної води на вході в котел	Належним чином відрегулювати змішувальний клапан або включити рециркуляційний насос
	Вологе паливо	Використовувати якісне сухе паливо
У котлі утворюється високий тиск	Котел перегрівається	Перекрити подачу повітря, стежити за температурою води в котлі
	Не працює запобіжний клапан	Перевірити і, при необхідності, замінити запобіжний клапан
У котлі погано горить паливо, димить	Недостатня тяга у димохідній трубі	Провести чистку димоходу котла, перевірити герметичність з'єднань димоходу і перевірити тягу за допомогою тягонапороміра; при необхідності встановити димосос
		Колосники встановлені не вірно
	На поверхні котла утворилася сажа, забиті канали теплообмінника	Прочистити котел за допомогою йоржа та скребка. Чистку димозбірника робити через люки для чищення

Додаткові вимоги:

- Під час регулярного обслуговування, топку і жаротрубний вузол слід чистити щіткою, а сажу видаляти через люки для чищення (поз. 22, рис. 1). Необхідно також перевіряти коректність роботи всіх вимірювальних та контролюючих приладів, а також усіх інших приладів системи і всього устаткування безпеки.

- Необхідно перевірити з'єднання котла з димарем і вибуховим клапаном при необхідності замінити ущільнювачі.

Всі проведені операції необхідно фіксувати в журналі режимів роботи котла.

Під час чистки котла необхідно дотримуватися наступної послідовності дій:

- припинити подачу палива;
- дати охолонути котлу до кімнатної температури;
- відключити електроживлення котла;
- відкрити всі дверцята котла;
- очистити жарові труби за допомогою йоржа (входить в комплект поставки котла);
- зняти кришки люків для чищення на коробі збору димових газів і видалити сажу;
- встановити на місце кришки люків для чищення;
- перевірити стан ізоляції на дверцятах топки;
- перевірити ущільнюючий шнур;
- закрити дверцята.

11 Гарантії виробника

Виробник надає:

- 3 роки гарантії на герметичність теплообмінника котла з моменту запуску котла (максимально 3 роки і 2 місяці від дати покупки котла);
- 1 рік гарантії на автоматику котла, вентилятори.

Існує можливість подовження гарантії додатково на 2 роки (після 3-річного терміну експлуатації) при проходженні процедури обов'язкового щорічного технічного сервісу котла спеціалістами сервісної служби заводу-виробника або авторизованого сервісного центру. При цьому обов'язково необхідно заповнити та надіслати на адресу заводу-виробника АКТ проходження планового технічного сервісу (див. Паспорт котла). Плановий технічний сервіс оплачується споживачем. Вартість планового технічного сервісу встановлює організація, що його здійснює.

Термін гарантії на кожну частину зазначену вище: автоматику котла, вентилятор і т.д. не змінюється, навіть у разі заміни несправної деталі на іншу - **гарантія діє з моменту запуску котла.**

Умова постановки котла на гарантію:

- Виконання установки котла в гідравлічну систему і підключення до димоходу кваліфікованою монтажною організацією з підтвердженням в Контрольному талоні котла.

УВАГА! Вірно заповнений та висланий на адресу виробника Контрольний талон (див. Паспорт котла) є обов'язковою вимогою для проведення виробником безкоштовного гарантійного ремонту. Допустима реєстрація на сайті виробника – alter.ua, розділ «Оформити гарантію».

Гарантія не розповсюджується на:

- Прокладки;
- Ущільнювач дверцят;
- Пливу ізоляційну дверцят разом з екраном та на відбивач;
- Запобіжник автоматики;
- Кераміку та шамотну цеглу;
- Конденсатори.

УВАГА! Виробник має право вносити зміни в конструкцію котла в рамках модернізації виробу. Ці зміни можуть бути не відображені в цьому Керівництві, при чому головні властивості виробу залишаться без змін.

Будь-яка інформація про недоліки, пов'язані з комплектацією або негарантійними матеріалами, повинна бути повідомлена не пізніше, ніж через 7 днів з моменту початку експлуатації котла або не пізніше, ніж через 2 місяці з моменту покупки, завжди в письмовій формі (протокол рекламачії) до дилера або в сервісний центр з гарантійного обслуговування.

Виробник котла не несе відповідальності за неправильно підбраною потужність котла.

Забороняється перевіряти герметичність котла за допомогою повітря.

Користувач зобов'язаний відшкодувати витрати сервісної служби у разі:

- необґрунтованого виклику сервісної служби (не дотримання правил експлуатації котла);
- пошкодження, викликаного з вини користувача;
- відсутності можливості ремонту або запуску з причин незалежних від Сервісної служби, наприклад, відсутності палива, відсутності тяги в димоході, негерметичності системи опалення.

Споживач втрачає право на гарантійний ремонт котла, а виробник не несе відповідальності у випадках:

- відсутності в Контрольному талоні котла наступних даних: номера котла, дати покупки, печаток і підписів, даних користувача (ім'я, прізвище, адреса), телефонного номера;
- порушення правил монтажу, експлуатації, обслуговування, транспортування і зберігання котла, зазначених в даному керівництві;
- експлуатації котла в умовах, що не відповідають технічним вимогам, **зокрема, при експлуатації котла при температурі води в зворотному трубопроводі менше, ніж 58 °С;**
- відсутності профілактичного обслуговування;
- використання котла не за призначенням;
- внесення в конструкцію котла змін і здійснення доробок, а також використання вузлів, деталей, комплектуючих виробів, не передбачених нормативними документами.

Збиток в результаті недотримання вищевказаних умов не може бути предметом для задоволення претензій по гарантійних зобов'язаннях.

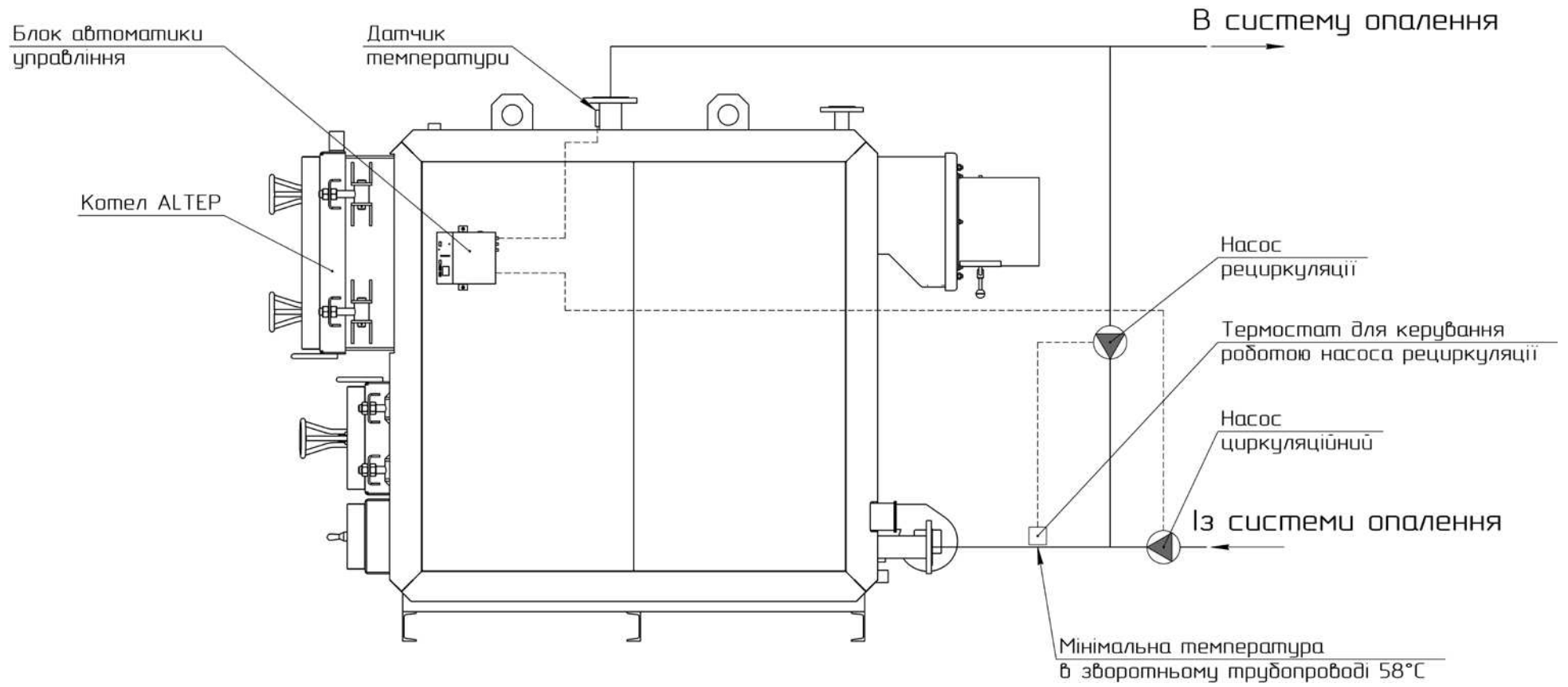
УВАГА!!!

Гарантія не поширюється на пошкодження, викликані:

- надмірним (вищим за номінальний) тиском теплоносія
- атмосферними явищами
- перепадами напруги в електричній мережі
- пожежею
- повінню або затопленням котла

Якщо котел працює у відповідності з принципами, викладеними в цьому Керівництві, тоді не вимагається особливого спеціального втручання компанії-виробника.

Додаток А
Рекомендована схема підключення котла до системи опалення



Додаток Б
Рекомендації щодо сезонного технічного обслуговування котлів ALTEP

1. Котел, пальник, автоматична подача

- 1.1 Контроль тиску теплоносія в системі;
 - 1.2 Візуальний контроль електромережі котельні;
 - 1.3 Перевірка герметичності всіх з'єднань;
 - 1.4 Контроль герметичності димоходу та вентиляції;
 - 1.5 Перевірка герметичності ущільнень і ущільнюючих шнурів;
 - 1.6 Контроль елементів термоізоляції дверцят і кришок котла;
 - 1.7 Перевірка групи безпеки, запобіжних клапанів, STB та ін.;
 - 1.8 Чищення котла і димоходу;
 - 1.9 Перевірка міцності закріплення і роботи датчиків котла;
 - 1.10* Огляд і чищення пальника (при необхідності пальник можна розібрати), чищення зовнішнього двигуна та вентилятора і його лопатей;
 - 1.11* Перевірка роботи механізму подачі палива, функціонування шнека;
 - 1.12* Герметичність і прохідність гофрованої труби пальника;
 - 1.13* Регулювання пальника, параметрів управління автоматики.
- Необхідно систематично видаляти кіптяву, смоли та зольні відкладення з камери згоряння, труби димоходу і колосникового вкладишу пальника. Котел необхідно чистити не рідше, ніж раз у 2 тижні в залежності від ступеню забруднення. Зола видаляється в залежності від ступеня заповнення камери згоряння.

2. Електрична частина

- 2.1 Візуальний огляд електричних дротів, вилок, електричних з'єднань;
- 2.2 Контроль підключення і роботи автоматики котла;
- 2.3 Перевірка роботи насоса і змішувального клапана;
- 2.4 Перевірка роботи іншого обладнання, що встановлене в котельні.

3*. Бункер

Всі огляди і технічне обслуговування повинні здійснюватись з порожнім бункером для палива.

- 3.1 Перевірити якість і напрямок обертання шнека відносно бункера;
- 3.2 Перевірити бункер на жорсткість і герметичність конструкції;
- 3.3 Перевірити щільність прилягання верхньої кришки бункера.

4. Остаточна перевірка котла

- 4.1 Завантажити паливо;
- 4.2 Запустити котел;
- 4.3 Перевірити правильність роботи всієї системи опалення;
- 4.4 Здійснити завершальний контроль (аналіз горіння), і, при необхідності, відрегулювати роботу пристрою опалення (налаштування автоматики, робота пальника і т.п.).

Примітка:

* - роботи проводяться тільки для котлів з автоматичною подачею палива.