



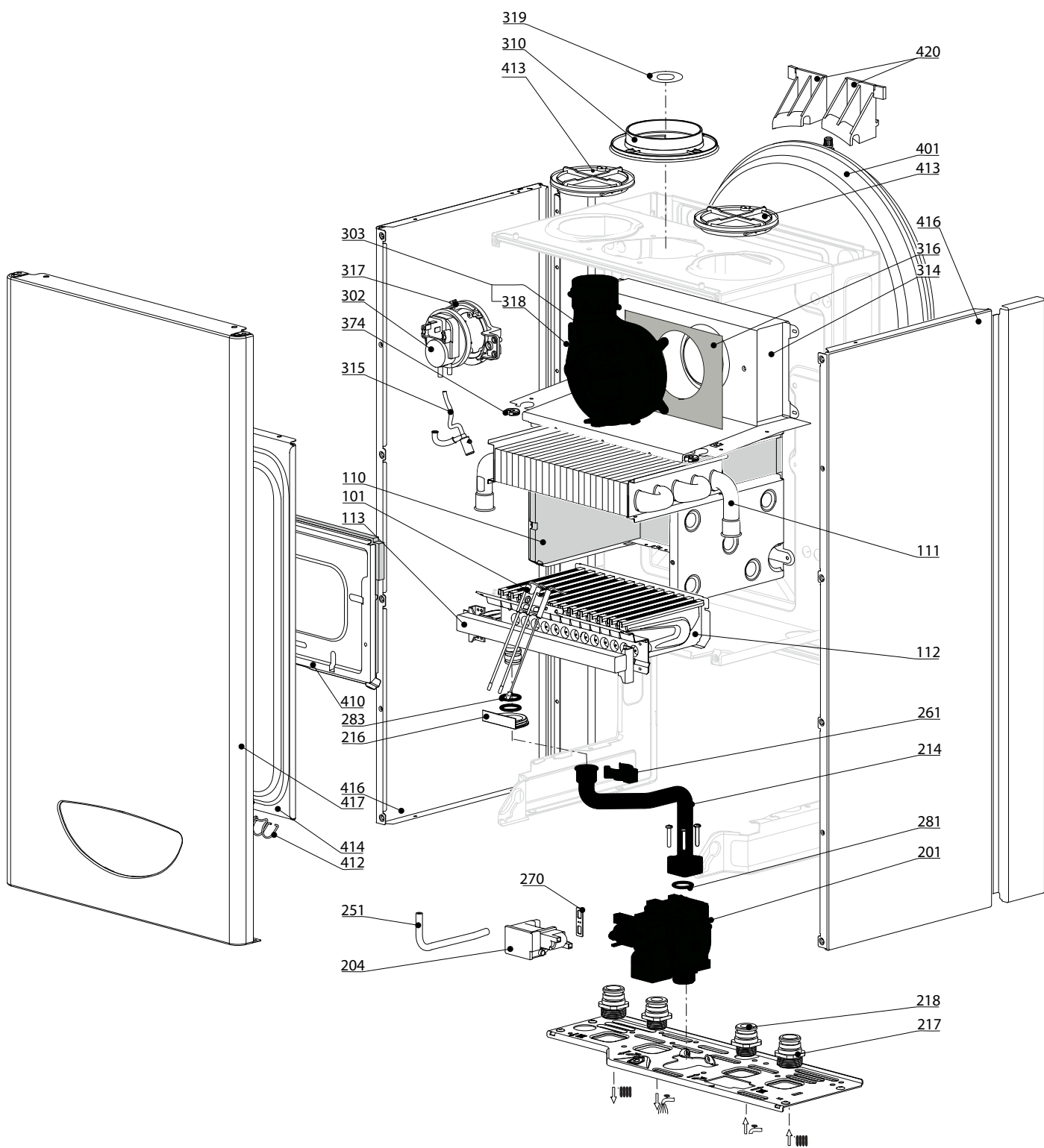
SPARE PARTS EXPLODED VIEW
GAS-WALL BOILER ATM. BURNER
Model
CARES XC - HS XC

R8218623-02 - 25/02/2021

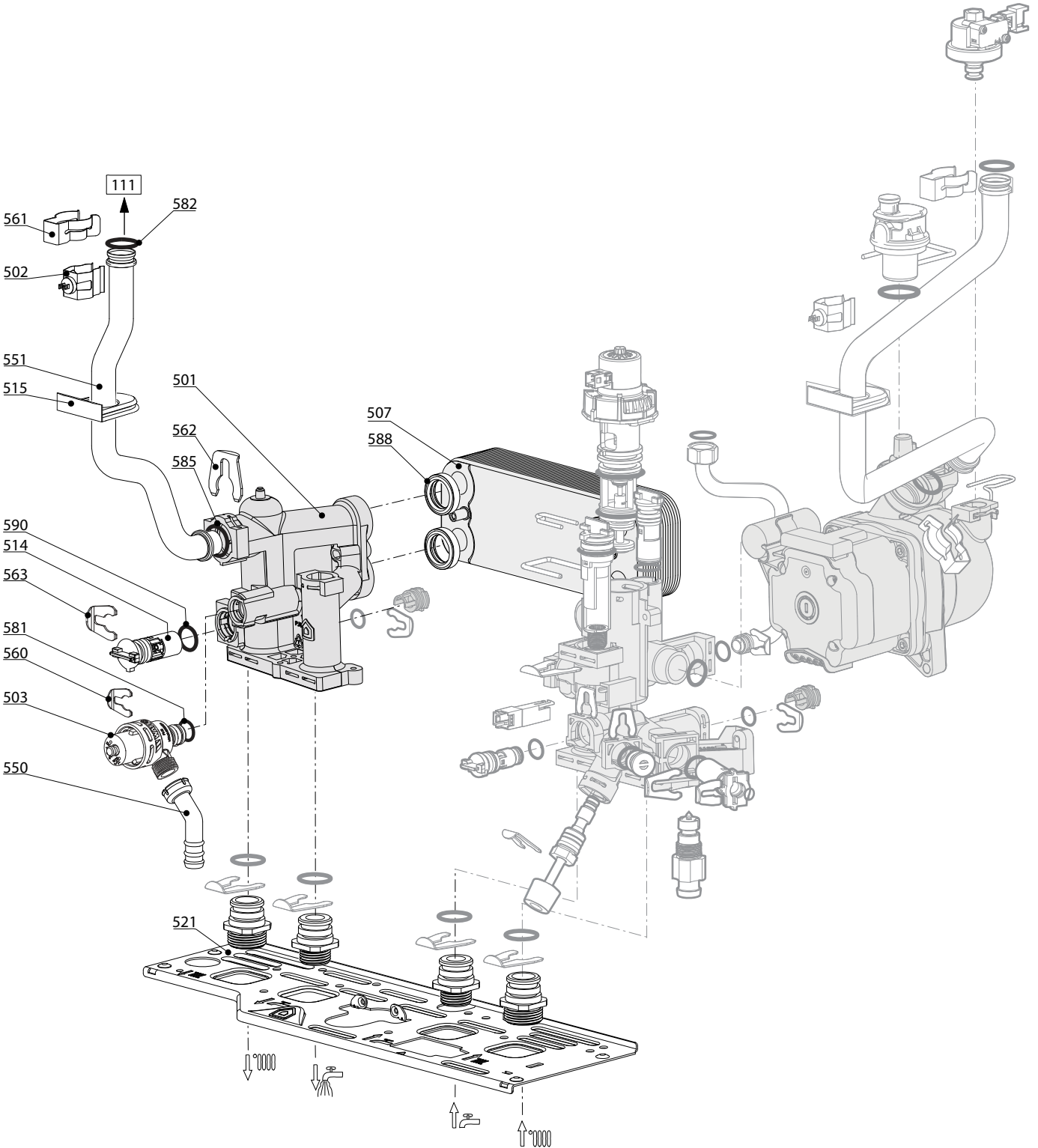
CARES XC - HS XC

Gas-wall boiler atm. burner

1	3301685	CARES XC 10 FF NG	02-2021	-
2	3301684	CARES XC 15 FF NG	02-2021	-
3	3301683	CARES XC 18 FF NG	02-2021	-
4	3301682	CARES XC 24 FF NG	02-2021	-
5	3301689	HS XC 10 FF NG	03-2021	-
6	3301688	HS XC 15 FF NG	03-2021	-
7	3301687	HS XC 18 FF NG	03-2021	-
8	3301686	HS XC 24 FF NG	03-2021	-
Col	Reference	Model type	Begin	End

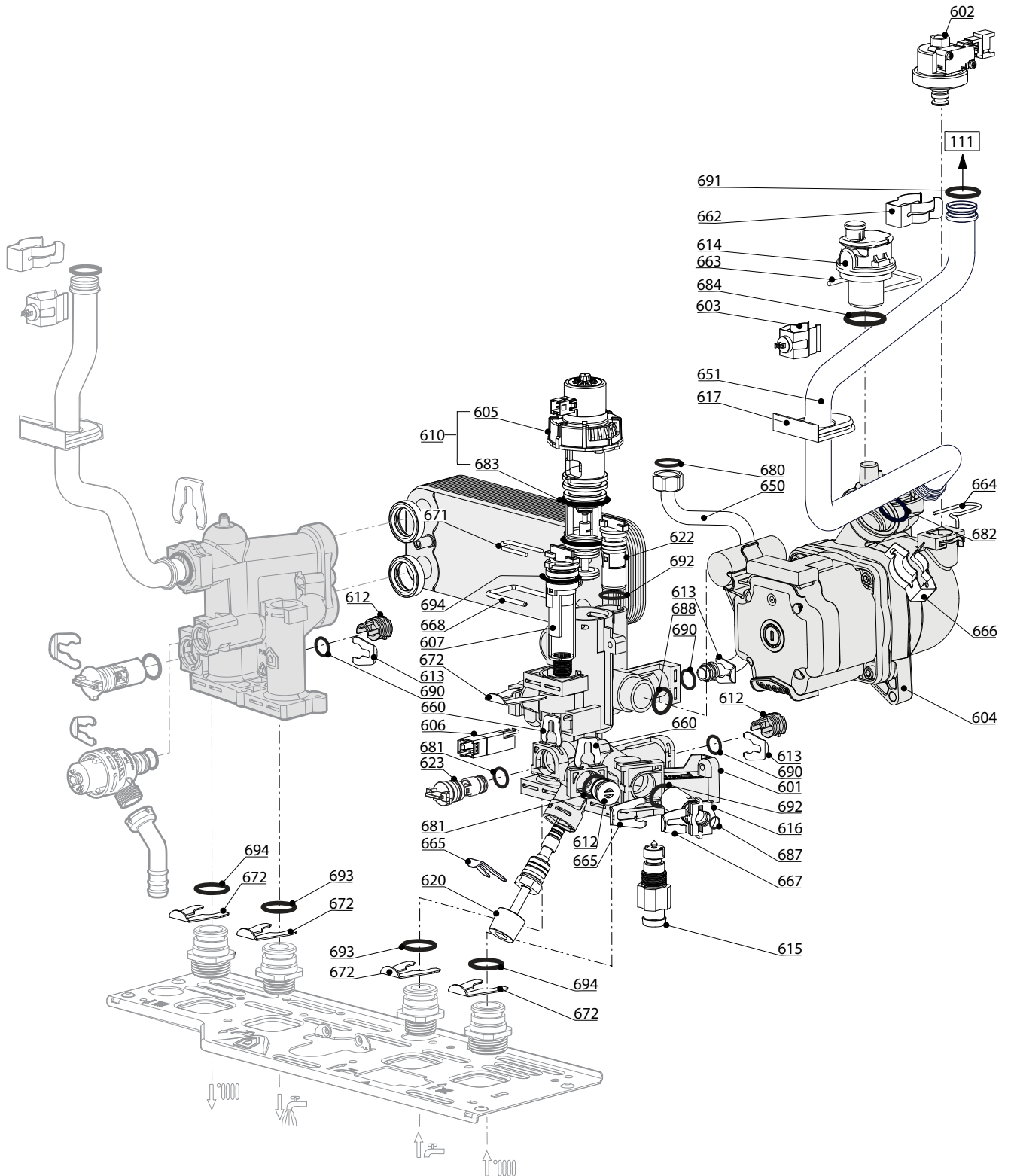


Description	Manf. Pt. N	Type																			From	to
			1	2	3	4	5	6	7	8	9	10	11	12	13	14	15	16	17	18		
0100 BURNER ASSEMBLY																						
0101 ЭЛЕКТРОДЫ РОЗЖИГА/ИОНИЗАЦИИ	65115802																					
0110 ТЕПЛОИЗОЛЯЦИЯ (КОМПЛЕКТ)	65106298																					
0111 ОСНОВНОЙ ТЕПЛООБМЕННИК (CU)	65120314																					
0112 ГОРЕЛКА 11NP	65106294																					
0113 ГАЗОВЫЙ КОЛЛЕКТОР 11 INJ. D:1.32	65106302	G20																				
0200 GAS SECTION																						
0201 ГАЗОВЫЙ КЛАПАН	65115771																					
0204 БЛОК РОЗЖИГА	65115791-01																					
0214 ПАТРУБОК (ГАЗОВЫЙ КЛАПАН/ГОРЕЛКА)	65115772																					
0216 УПЛОТНЕНИЕ	60000624																					
0217 СН СОЕДИНЕНИЕ (3/4")	65114929																					
0218 DWN СОЕДИНЕНИЕ (1/2")	65114930																					
0251 ТРУБКА ЕРДМ	65115773																					
0261 КЛИПСА	60001861																					
0270 ПРОКЛАДКА БЛОКА РОЗЖИГА	574279																					
0281 О-КОЛЬЦО 22.22X2.62	65104304																					
0283 О-КОЛЬЦО 17.17X1.78	65104303																					
0300 FAN ASSEMBLY																						
0302 ПНЕВМОРЕЛЕ 50 Ра	65104671-01																					
0303 ВЕНТИЛЯТОР 24 KW	65115813																					
0310 ПАТРУБОК ЗАБОРА ВОЗДУХА	65115914																					
0314 КАМЕРА СГОРАНИЯ 24 FF	65115800																					
0315 КОНДЕНСАТООТВОДЧИК	65105349																					
0316 ТЕПЛОИЗОЛЯЦИЯ ВЕНТИЛЯТОРА	65104305																					
0317 КРОНШТЕЙН ПНЕВМОРЕЛЕ	65115812																					
0318 ТРУБКА ВЕНТУРИ 15/24 FF	65106516																					
0319 ДИАФРАГМА (КИТ)	60001598																					
0374 УПЛОТНЕНИЕ ДЛЯ КАБЕЛЯ	60000716																					
0400 SEALED CASE																						
0401 РАСШИРИТЕЛЬНЫЙ БАК 8Л	65104261																					
0410 ПАНЕЛЬ КАМЕРЫ СГОРАНИЯ	65106296																					
0412 ПРУЖИНА ПЕРЕДНЕЙ ПАНЕЛИ (КИТ)	65107048																					
0413 ЗАГЛУШКА ПОДАЧИ ВОЗДУХА	65104249																					
0414 ГЕРМЕТИЗИРУЮЩАЯ КРЫШКА	65105678-02																					
0416 ПАНЕЛЬ КОРПУСА (ЛЕВАЯ + ПРАВАЯ) - WHITE	65115804																					
0417 ПАНЕЛЬ КОРПУСА (ПЕРЕДНЯЯ)	65115823																					
ПАНЕЛЬ КОРПУСА (ПЕРЕДНЯЯ)	65115824																					
0420 КРОНШТЕЙН РАСШИРИТЕЛЬНОГО БАКА	65104696																					



☉⇒	Description	Manf. Pt. N	Type	<div style="display: flex; justify-content: space-between; font-size: small;"> CARES XC 10 FF NG CARES XC 15 FF NG CARES XC 18 FF NG CARES XC 24 FF NG HS XC 10 FF NG HS XC 15 FF NG HS XC 18 FF NG HS XC 24 FF NG </div>																		From	to
				1	2	3	4	5	6	7	8	9	10	11	12	13	14	15	16	17	18		
0500	FLOW GROUP																						
0501	ГРУППА ПОДАЧИ	65117952		●	●	●	●	●	●	●	●	●											
0502	ДАТЧИК ТЕМПЕРАТУРЫ + КЛИПСА	990686-01		●	●	●	●	●	●	●	●	●											
0503	ПРЕДОХРАНИТЕЛЬНЫЙ КЛАПАН (3 БАРА)	61312668		●	●	●	●	●	●	●	●	●											
0507	ТЕПЛООБМЕННИК ГВС (16 ПЛАСТИН)	65104333		●	●	●	●	●	●	●	●	●											
0514	БАЙПАС	65114917		●	●	●	●	●	●	●	●	●											
0515	УПЛОТНЕНИЕ	60000808		●	●	●	●	●	●	●	●	●											
0521	ОСНОВАНИЕ ГИДРАВЛИЧЕСКОЙ ГРУППЫ	65115797		●	●	●	●	●	●	●	●	●											
0550	ПАТРУБОК ПРЕДОХРАНИТЕЛЬНОГО КЛАПАНА	60001955		●	●	●	●	●	●	●	●	●											
0551	ТРУБКА ПОДАЧИ ТЕПЛОНОСИТЕЛЯ (CU)	65115915		●	●	●	●	●	●	●	●	●											
0560	КЛИПСА D:10	65114933		●	●	●	●	●	●	●	●	●											
0561	КЛИПСА	61307589		●	●	●	●	●	●	●	●	●											
0562	КЛИПСА D:18	65104259		●	●	●	●	●	●	●	●	●											
0563	КЛИПСА D:12	65114932		●	●	●	●	●	●	●	●	●											
0581	O-КОЛЬЦО 17.96X2.62	65104337		●	●	●	●	●	●	●	●	●											
0582	O-КОЛЬЦО 17.86X2.62	61308091		●	●	●	●	●	●	●	●	●											
0585	O-КОЛЬЦО 17.04X3.53	65104262		●	●	●	●	●	●	●	●	●											
0588	ПРОКЛАДКА ТЕПЛООБМЕННИКА	65114928		●	●	●	●	●	●	●	●	●											
0590	O-КОЛЬЦО 11.91X2.62	65114940		●	●	●	●	●	●	●	●	●											

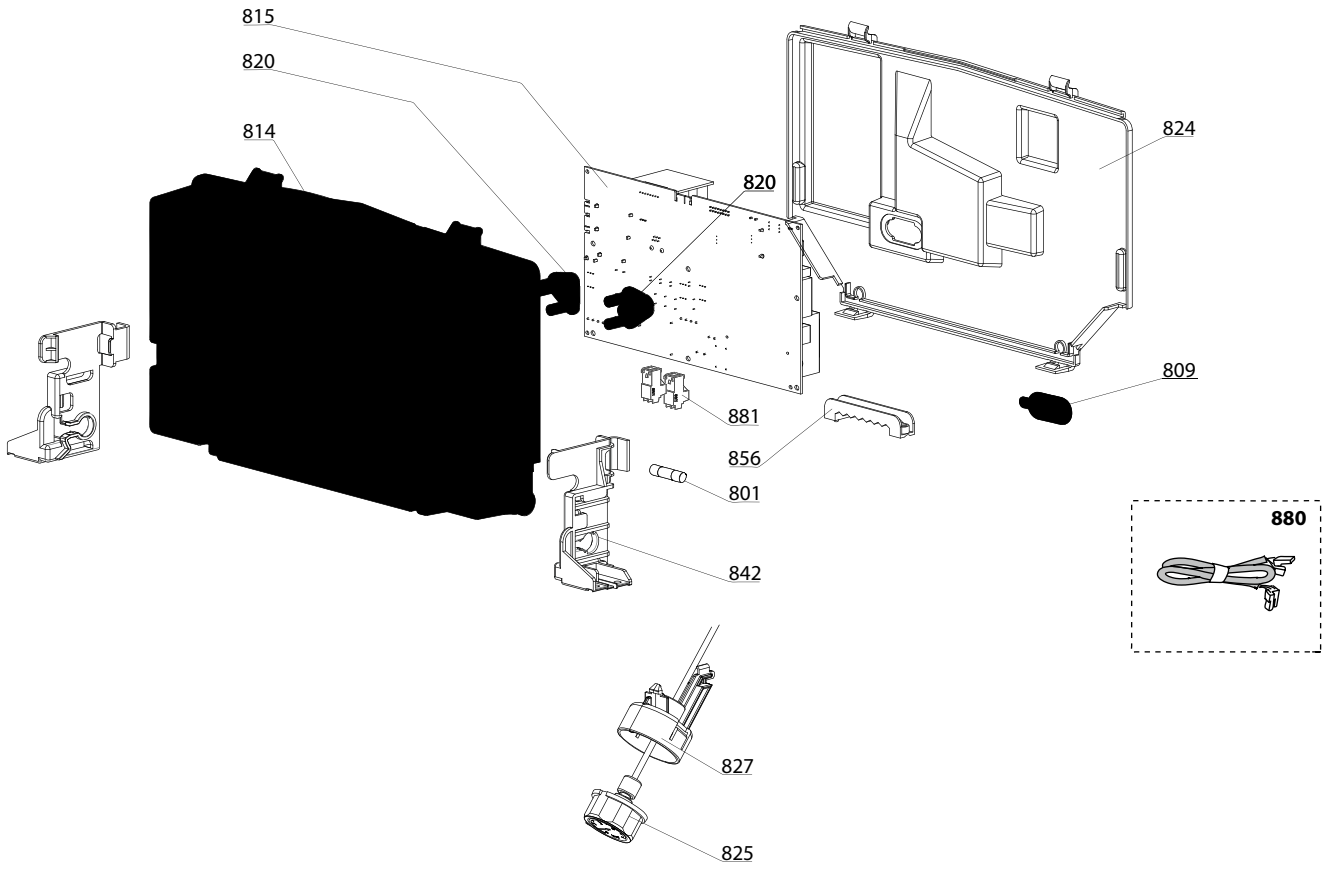
Note 1: For appliances with main exchanger in copper. - Note 2: For appliances with main exchanger in aluminium.



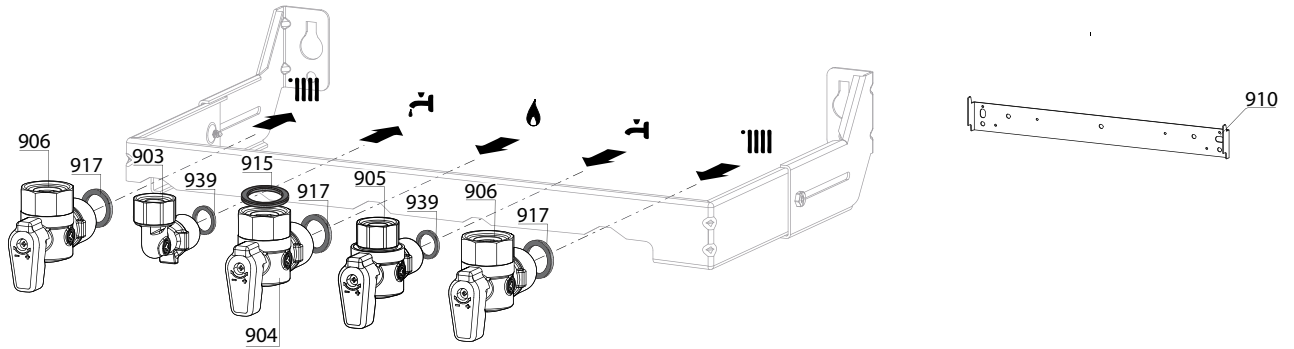
☉⇒	Description	Manf. Pt. N	Type																			From	to
				1	2	3	4	5	6	7	8	9	10	11	12	13	14	15	16	17	18		
0600	RETURN GROUP																						
0601	ГРУППА ВОЗВРАТА	65119770-01		●	●	●	●	●	●	●	●	●	●										
0602	РЕЛЕ ДАВЛЕНИЯ	65115792		●	●	●	●	●	●	●	●	●	●										
0603	ДАТЧИК ТЕМПЕРАТУРЫ + КЛИПСА	990686-01		●	●	●	●	●	●	●	●	●	●										
0604	НАСОС 5М	65153611		●	●	●	●	●	●	●	●	●	●										
0605	МОТОР 3-Х ХОДОВОГО КЛАПАНА	65114936		●	●	●	●	●	●	●	●	●	●										
0606	ДАТЧИК ПРОТОКА (ГЕРКОН)	65114921-01		●	●	●	●	●	●	●	●	●	●										
0607	ДАТЧИК ПРОТОКА (ПОПЛАВОК)	65114919		●	●	●	●	●	●	●	●	●	●										
0610	3-Х ХОДОВОЙ КЛАПАН + МОТОР (КИТ)	65114924		●	●	●	●	●	●	●	●	●	●										
0612	ЗАГЛУШКА	65114920		●	●	●	●	●	●	●	●	●	●										
0613	КЛИПСА D:10	65104260		●	●	●	●	●	●	●	●	●	●										
0614	АВТОМАТ. ВОЗДУХООТВОДЧИК WILO	65154043		●	●	●	●	●	●	●	●	●	●										
0615	КРАН ДЛЯ СЛИВА	65114922		●	●	●	●	●	●	●	●	●	●										
0616	ВОДЯНОЙ ФИЛЬТР	65114923		●	●	●	●	●	●	●	●	●	●										
0617	УПЛОТНЕНИЕ	60000807		●	●	●	●	●	●	●	●	●	●										
0620	КРАН ПОДПИТКИ	65119771		●	●	●	●	●	●	●	●	●	●										
0622	БАЙПАС	65114917		●	●	●	●	●	●	●	●	●	●										
0623	ОБРАТНЫЙ КЛАПАН	65114918-01		●	●	●	●	●	●	●	●	●	●										
0650	ТРУБКА РАСШИРИТЕЛЬНОГО БАКА	65115068		●	●	●	●	●	●	●	●	●	●										
0651	ТРУБКА ВОЗВРАТА ТЕПЛОНОСИТЕЛЯ (CU)	65115928		●	●	●	●	●	●	●	●	●	●										
0660	КЛИПСА D:10	65114933		●	●	●	●	●	●	●	●	●	●										
0662	КЛИПСА	61307589		●	●	●	●	●	●	●	●	●	●										
0663	U-CLIP	65154044		●	●	●	●	●	●	●	●	●	●										
0664	КЛИПСА	65104322		●	●	●	●	●	●	●	●	●	●										
0665	КЛИПСА D:12	65114932		●	●	●	●	●	●	●	●	●	●										
0666	КЛИПСА	60000309		●	●	●	●	●	●	●	●	●	●										
0667	КЛИПСА D:6	65100680		●	●	●	●	●	●	●	●	●	●										
0668	КЛИПСА	65114927		●	●	●	●	●	●	●	●	●	●										
0671	КЛИПСА	65114926		●	●	●	●	●	●	●	●	●	●										
0672	КЛИПСА D:19	65114931		●	●	●	●	●	●	●	●	●	●										
0680	ПРОКЛАДКА 3/8"	573521		●	●	●	●	●	●	●	●	●	●										
0681	O-КОЛЬЦО 9.9X2.62	65114937		●	●	●	●	●	●	●	●	●	●										
0682	O-КОЛЬЦО 17.04X3.53	65104262		●	●	●	●	●	●	●	●	●	●										
0683	O-КОЛЬЦО 23.47X2.62	65114939		●	●	●	●	●	●	●	●	●	●										
0684	O-КОЛЬЦО	65154045		●	●	●	●	●	●	●	●	●	●										
0687	O-КОЛЬЦО 5.7X1.9	61009834-10		●	●	●	●	●	●	●	●	●	●										
0688	O-КОЛЬЦО 21.89X2.62	65104320		●	●	●	●	●	●	●	●	●	●										
0690	O-КОЛЬЦО 8.9X2.7	61009834-14		●	●	●	●	●	●	●	●	●	●										
0691	O-КОЛЬЦО 17.86X2.62	61308091		●	●	●	●	●	●	●	●	●	●										
0692	O-КОЛЬЦО 11.91X2.62	65114940		●	●	●	●	●	●	●	●	●	●										
0693	O-КОЛЬЦО 15.88X2.62	65114941		●	●	●	●	●	●	●	●	●	●										
0694	O-КОЛЬЦО 17.13X2.62	65114938		●	●	●	●	●	●	●	●	●	●										

Note 1: For appliances with main exchanger in copper. - Note 2: For appliances with main exchanger in aluminium.

800



900



5000

5001
 Transf. gaz
 Conv. gas
 Trsf. gas
 Transf. gas
 > **G31**
 (LPG - GPL)

5002
 Transf. gaz
 Conv. gas
 Trsf. gas
 Transf. gas
 > **G20**
 (NAT - MET)

LIST OF THE ABBREVIATIONS

HW	: Hot water.
CW	: Cold water.
C	: Ceramic resistance (normal heating).
Ca	: Ceramic resistance (accelerated heating)
TP	: Immersion heater.
1F	: With fittings.
2F	: Without fittings.
3F	: With fittings and another outlet connection.
AMI	: With mixing valve.
SMI	: Without mixing valve.
PUISS	: Power of th appliance.
PN	: Appliance with normal pression.
LP	: Appliance with low pression.
PV	: Appliance with variable power.
PF	: Appliance with fixed power.

IDENTIFICATION PLATE

SERIAL NUMBER

10 Characters :	04 05 125 011	Sequential number
		Manufacturing day
		Year of manufacture
11 Characters :	1 95 065004 - 31	Technical number of the appliance
Month of manufacture : from 1 to 9 → Jan. to Sep., O → Oct., N → Nov., D → Dec.		Sequential number
		Year of manufacture
19 Characters :	08 05 0013199 900640031	Product reference
Year of manufacture		Sequential number
Month of manufacture		
20 Characters :	3675007 XX 2 07 070 00315	Sequential number
Product reference		Manufacturing day
Millenium of manufacture		Year of manufacture
21 Characters :	3675007 XX 07 070 0000315	Sequential number
Product reference		Manufacturing day
Year of manufacture		