

# ШАРОВЫЕ ЭЛЕКТРОКРАНЫ

## «АКВАСТОРОЖ ЭКСПЕРТ»

«Умные краны» «Аквасторож Эксперт»  
– уникальное решение на рынке систем  
защиты при потопе.

Это исключительная надежность,  
функциональность и эстетика.

Высокая скорость закрытия, прочный  
корпус, полный контроль работоспособности,  
технология Teflosil – все это подтверждает  
эффективность конструкторского  
решения кранов «Аквасторож Эксперт».



# ШАРОВЫЕ ЭЛЕКТРОКРАНЫ «АКВАСТОРОЖ»

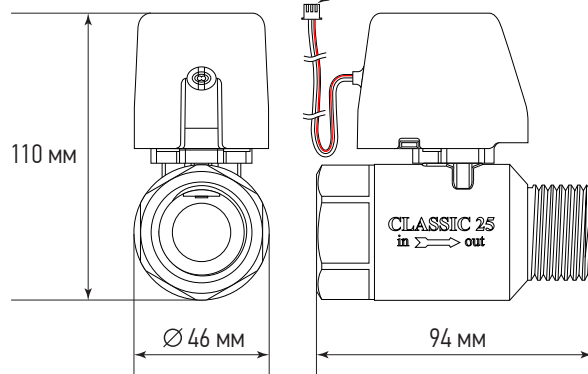
«Аквасторож Классика»  
TK62, TK63, TK64

«Аквасторож Эксперт»  
TK40, TK41, TK42

1"



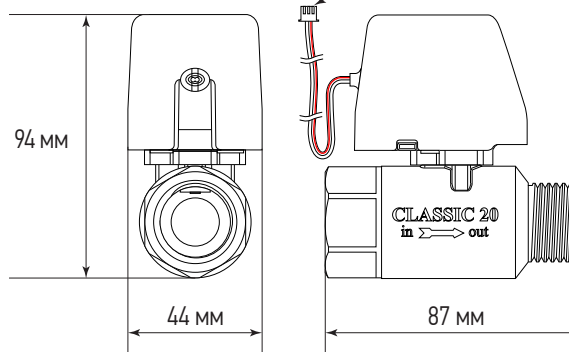
длина провода 2 м



3/4"



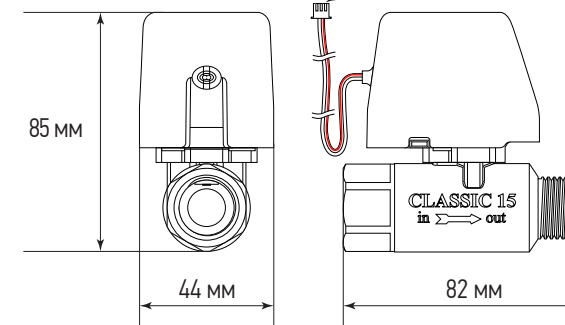
длина провода 2 м



1/2"



длина провода 2 м



## «Умный кран» «Аквасторож Эксперт»

уникальный кран с полным контролем работоспособности

## Усовершенствованный редуктор

с более мощным мотором. Для обеспечения максимально долгого срока службы применены силовые металлические шестерни. Возможность ручного изменения состояния крана.

## Усиленный корпус крана

изготовлен из высококачественной латуни и покрыт никелем для полного соответствия гигиеническим стандартам.

## Уникальная технология изготовления TEFLOSIL

для ультрамягкого хода шаровой заслонки.

# ТЕХНОЛОГИЯ TEFLOSIL

## ШАРОВОЙ КРАН АКВАСТОРОЖ



Технология TEFLOSIL для ультрамягкого хода шаровой заслонки. Инновационное решение механизма шаровой заслонки с двумя тефлоновыми и одной пружинящей силиконовой прокладкой обеспечивают минимальное трение и, соответственно, мизерные потери мощности редуктора на трении.

## ОБЫЧНЫЙ ШАРОВОЙ КРАН



Кранам «Аквасторож» не требуется излишний крутящий момент, так необходимый традиционным шаровым кранам. За счет этого, краны способны надежно работать от низковольтного питания (4,5 В) и обеспечивать быстрое (от 2,5 сек.) перекрытие поступления воды в системах бытового водоснабжения.

# ХАРАКТЕРИСТИКИ

## ЭЛЕКТРОКРАНОВ «АКВАСТОРОЖ»



«Аквасторож» 25 мм



«Аквасторож» 20 мм



«Аквасторож» 15 мм

	«Аквасторож» 25 мм	«Аквасторож» 20 мм	«Аквасторож» 15 мм
Типоразмер	1"	3/4"	1/2"
Диаметр прохода	25 мм	20 мм	14 мм
Давление жидкости, бар (атмосфер)	10	16	16
Время закрытия	2,5 сек.	2,5 сек.	2,5 сек.
Напряжение питания	4,5 В	4,5 В	4,5 В
Макс. потребляемая мощность	5 Вт	5 Вт	5 Вт
Стандартная длина провода	2 м	2 м	2 м
Максимальное удаление от контроллера	30 м	30 м	30 м
Температура воды, °С	+1...+90	+1...+90	+1...+90
Технология TEFLOSIL	★	★	★
Термостойкий пластик крышки редуктора	★	★	★
Защита редуктора от брызг	★	★	★
Размеры, мм	94 x 101 x 46	87 x 94 x 44	82 x 85 x 44
Масса, кг	0,8	0,6	0,4