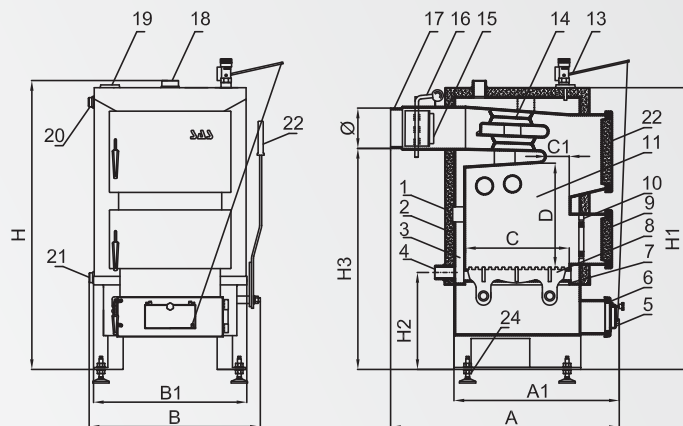
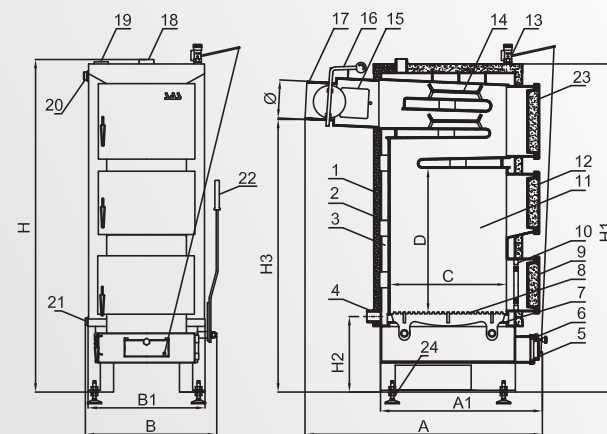


9 - 14 kW



17 - 29 kW



1. Корпус котла; 2. Теплоизоляция; 3. Теплообменник; 4. Патрубок обратки; 5. Дверца дозирующая воздух; 6. Дверца зольника; 7. Колосники; 8. Подвижная колосниковая решетка; 9. Дверца камеры сгорания; 10. Противопожарная решетка; 11. Камера сгорания; 12. Дверца засыпная; 13. Регулятор тяги; 14. Завихрители; 15. Отверстие для чистки дымохода; 16. Дроссельный клапан; 17. Дымоход; 18. Патрубок горячей воды; 19. Термометр; 20. Ручка чистки колосников; 21. Спускной патрубок; 22. Дверца для чистки.

SAS UWG

ТЕХНИКО-ЭКСПЛУАТАЦИОННЫЕ ПАРАМЕТРЫ

Параметр	Ед. изм.	SAS UWG							
Номинальная мощность котла	кВт	9	12	14	17	23	29		
Греющая поверхность	м2	0,8	1	1,2	1,5	2	2,5		
КПД	%	79,1 + 85,9							
Расход топлива *	кг/час	0,8	1	1,2	1,4	1,5	1,7		
	дм3	16	20	24	28	32	36		
Емкость бункера	кг	12	15	18	21	24	27		
Температура продуктов сгорания	С	90 + 250							
Водная емкость котла	л	30	35	42	54	68	82		
Масса котла (без воды)	кг	195	205	220	260	300	330		
Необходимая тяга продуктов сгорания	мбар	0,3							
Мах. рабочее давление	бар	1,5							
Мах. допустимая раб. температура	С	85							
Рабочие температуры	С	60 ÷ 80							
Min. температура обратной воды **	С	55							
Основные габариты	A	мм	800	840	840	930	930	930	
	A1	мм	440	480	480	610	610	610	
	B	мм	430	430	430	460	520	590	
	B1	мм	1000	455	455	525	595	715	
	H	мм	1050	1050	1150	1250	1250	1250	
	H1	мм	960	1010	1110	1220	1220	1220	
	H2	мм	300	300	300	300	300	300	
	H3	мм	745	785	885	1000	1000	1000	
Размеры камеры сгорания	C	мм	360	400	400	400	400	400	
	C1	мм	70	70	70	***	***	***	
	D	мм	360	420	520	500	500	500	
Сечение / диаметр дымового канала	мм	Ø160		Ø160		Ø180		Ø200	
Размер патрубков	"(дюйм)	G 1 1/2				G 2			
Размер отверстия загрузки	мм x мм	275x275	275x275	275x275	170x280	170x340	170x340		
Минимальная высота дымохода	м	6		7		8		9	
Min. сечение дымохода	см x см	15x15	16x16	17x17	18x18	20x20	21x21		
	мм	Ø140	Ø160	Ø180	Ø210	Ø220	Ø240		

* При обработке со средней нагрузкой (50% номин. Мощности котла) для основного вида топлива.

** В случае если нет возможности поддержания воды на заданном уровне, необходимо устанавливать 3-х, либо 4-х ходовые смесители.

*** Другая конструкция камеры сгорания (смотри инструкцию для мощности 17-29 кВт).