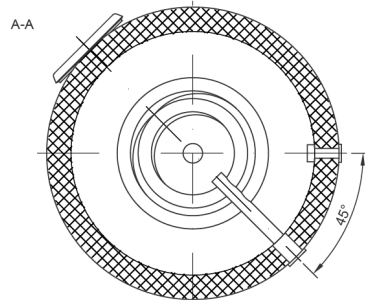
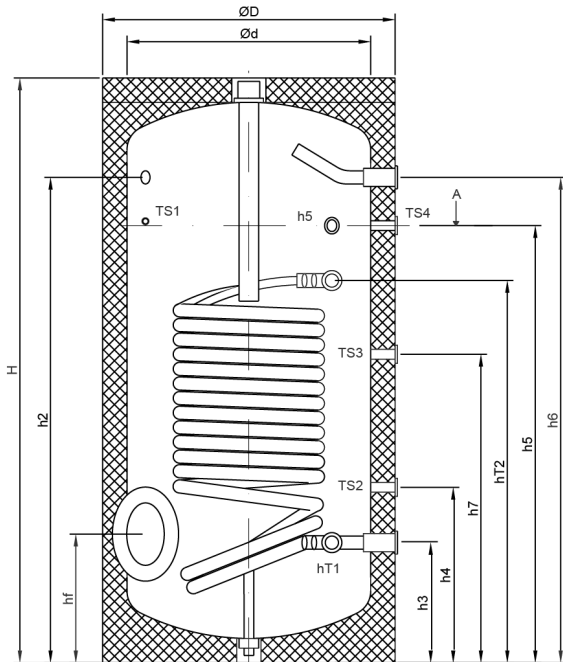


# ВТЕ-1-ПЛЮС



Максимальное рабочее давление бака.....8 бар  
 Максимальное рабочее давление теплообменника 6 бар  
 Максимальная рабочая температура .....95 С°

h3 ..... вход холодной воды - G 1"  
 h6 ..... выход горячей воды - G 1"  
 hT2 ..... патрубок подачи теплоносителя - G 1"  
 hT1 ..... патрубок выхода теплоносителя - G 1"  
 TS2, TS3, TS4 ..... патрубок термосенсора - G ½"  
 h5 ..... рециркуляция - G ¾"  
 TS1 ..... термометр - Ø14x1.5  
 h2 ..... патрубок терморегулятора - G ½"

V <sub>бака</sub> , л	Габариты, мм			S <sub>T</sub> , м <sup>2</sup>	V <sub>T</sub> , л	Присоединительные размеры, мм								
	H	ØD	Ød			h2	h3	h4	h5	h6	h7	hf	hT1	hT2
200	1202	600	500	2,1	12,5	996	202	360	897	996	633	264	202	792
						½"	1"	½"	¾"	1"	½"		1"	
300	1420	650	550	3,0	18,3	714	205	398	1055	1184	691	278	205	937
						½"	1"	½"	¾"	1"	½"		1"	
500	1670	750	650	6,0	33,0	845	225	467	1162	1447	864	282	225	1303
						½"	1"	½"	¾"	1"	½"		1"	

Модель	Объем	Вес	Изоляция (жесткий ППУ)	Площадь теплообменника	Емкость теплообменника	Переменная мощность в режиме непрерывной работы (максимальный выход теплообменника) *60-80/70-90°С	Скорость непрерывного потока ΔТ 35°С *60-80/70-90°С	Макс. количество смешанной воды МИКС 45°С (**15-60°С), Входящую мощность теплообменника выключено	Теплопотери ΔТ 45К
ВТЕ-200-1-ПЛЮС	200 л	85 кг	50 мм	2.1 м <sup>2</sup>	12.5 л	51 / 69 кВт	1266 / 1704 л/час	282 л	1.4 кВт*час/24 часа
ВТЕ-300-1-ПЛЮС	300 л	112 кг	50 мм	3.0 м <sup>2</sup>	18.3 л	91/ 123 кВт	2238 / 3018 л/час	450л	1.7 кВт*час/24 часа
ВТЕ-500-1-ПЛЮС	500 л	182 кг	50 мм	6.0 м <sup>2</sup>	33.0 л	138 / 186 кВт	3390 / 4566 л/час	750л	2.3 кВт*час/24 часа

\* - выходная - входная температура теплоносителя \*\* - 15°С - температура холодной воды, 60°С - температура нагретой воды (бытовая вода)