

ZAKŁAD METALOWO-KOTLARSKI

28-100 Busko-Zdrój, Owczary, ul. Przemysłowa 3

tel. 41 378 46 19, fax 41 370 83 10

www.sas.busko.pl, e-mail: biuro@sas.busko.pl



KOCIOŁ SAS MULTI



ТЕХНИЧЕСКАЯ
ДОКУМЕНТАЦИЯ
Котла центрального отопления
типа SAS MULTI

1. ВВЕДЕНИЕ	5
2. НАЗНАЧЕНИЕ КОТЛА	5
3. УСТРОЙСТВО И ФУНКЦИОНИРОВАНИЕ КОТЛА	5
4.ТЕХНИЧЕСКИЕ ХАРАКТЕРИСТИКИ	8
4.1. ТОПЛИВО	8
5. ПРАВИЛА МОНТАЖА КОТЛОВ	9
5.1. ТРЕБОВАНИЯ К КОТЕЛЬНОМУ ПОМЕЩЕНИЮ	9
5.2. УСТАНОВКА КОТЛА.....	14
5.3. ПОДКЛЮЧЕНИЯ КОТЛА К ДЫМОХОДУ	15
5.4. ПОДКЛЮЧЕНИЕ КОТЛА К СИСТЕМЕ ЦЕНТРАЛЬНОГО ОТОПЛЕНИЯ	17
5.5. ПОДКЛЮЧЕНИЕ КОТЛА К ЭЛЕКТРИЧЕСТВУ	22
6. ПРАВИЛА ОБСЛУЖИВАНИЯ И ЭКСПЛУАТАЦИИ.....	22
6.1. НАПОЛНЕНИЕ ВОДОЙ	22
6.2. РАСТОПКА КОТЛА.....	23
6.2.1.Растопка и работа котла в автоматическом режиме работы	23
6.2.2. РАСТОПКА И РАБОТА КОТЛА В РЕЖИМЕ «ТРАДИЦИОННОГО СЖИГАНИЯ ТОПЛИВА».....	25
6.3. ЧИСТКА КОТЛА	27
6.5. УСЛОВИЯ БЕЗОПАСНОЙ ЭКСПЛУАТАЦИИ	28
6.6 ОБСЛУЖИВАНИЕ И КОНСЕРВАЦИЯ МЕХАНИЗМА ПОДАЧИ ТОПЛИВА И РЕТОРТЫ.	29
6.7. РЕЖИМЫ НЕПРАВИЛЬНОЙ РАБОТЫ КОТЛА.....	30
7. БЕЗОПАСНОСТЬ	31
8.УСЛОВИЯ ПОСТАВКИ	32



Zakład Metalowo – Kotlarski
Mieczysław Sas
ul. Przemysłowa 3, Owczary, 28-100 Busko -Zdrój
tel. +48 41/378 46 19

SAS MULTI WB/2010/DZ01

Busko-Zdrój, 10 September 2010

DECLARATION OF CONFORMITY

Producer:

Zakład Metalowo – Kotlarski
Mieczysław Sas
ul. Przemysłowa 3, Owczary
28-100 Busko-Zdrój

herewith declares under sole responsibility that the product:

**AUTOMATIC CENTRAL HEATING WATER BOILER
TYPE „SAS MULTI” of output within the range of 17–50 kW**

is in conformity with the requirements
of EC directive:

Directive 89/106/EEC

and standards:

**EN 12809
EN 303-5**


Above-mentioned statement confirms a sign



placed on product

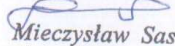
The energetic and efficiency research were conducted by Institute for Chemical Processing of Coal (IChPW) Zabrze Poland and having certificate of accreditation issued by Polish Centre for Accreditation (certificate No: AB081)

ZAKŁAD METALOWO KOTLARSKI


MIECZYŚLAW SAS
Owczary, ul. Przemysłowa 3
28-100 Busko-Zdrój
tel. (041) 378 46 19, fax (041) 370 83 10
NIP 655-000-29-64 REGON 008149629

Company stamp

Zakład Metalowo-Kotlarski


Mieczysław Sas
WŁAŚCICIEL

Owner: Mieczysław Sas

ECOLOGICAL BOILER FOR SOLID FUELS**CLASS „A”**

 ICHPW LABORATORY OF COMBUSTION TECHNOLOGY AND POWER GENERATION

Certificate no. 1110

Customer: Zakład Metalowo - Kolarski SAS
28-100 Busko-Zdrój, Owczary, ul. Przemysłowa 3

Construction: Heating boiler with automatic fuel feeding system

Type of boiler: „SAS MULTI” output range 17 ÷ 272 kW

Fuel: Hard coal type 31.2 (pea coal)

Boiler energy and emission characteristic (tested output range)

	Parameter	Unit	Achieved values	Criteria
THERMAL EFFICIENCY	Relative thermal load (with respect to nominal output)	%	100±8	-
	Boiler energy efficiency	%	86,5 ÷ 91,0	≥ 80
EMISSION INDICES	CO	mg/m ³	195 ÷ 590	≤ 1200
	NO ₂	mg/m ³	230 ÷ 375	≤ 400
	Dust	mg/m ³	45 ÷ 85	≤ 125
	TOCs	mg/m ³	60 ÷ 75	≤ 75
	16 PAHs acc. to EPA inc. B(a)P	mg/m ³ µg/m ³	0,05 ÷ 0,1 9,0 ÷ 22,2	≤ 5 ≤ 75

FINAL STATEMENT:

Tested boilers fulfill IChPW criteria for „ecological safety sign” for solid fuels boilers in class „A”

Energy and emission indices were elaborated acc. to standard PN-EN 303-5:2002 chapter 5.7-5.10 and technical procedures of IChPW Laboratory of Combustion Technology and Power Generation no. Q/LS/01/A and Q/LS/02/A.

Certificate loses its validity in case of changes in the production phase which can have influence on emission indices or boiler energy efficiency.

DIRECTOR OF CBT

Jarosław Zuwała PhD

Date of issue
12.10.2011

DIRECTOR OF INSTITUTE

Prof. Marek Świątko

**INSTITUTE FOR CHEMICAL PROCESSING OF COAL**

Zamkowa 1 str., 41-803 Zabrze; phone. (32) 271 00 41; fax. (32) 271 08 09; web: www.ichpw.zabrze.pl



GROUP OF ICHPW LABORATORIES
CERTIFICATE of ACCREDITATION PCA No AB 081
in range of energy and emission testing of solid fuels and boilers

Certificate of testing for „ecological safety sign”

1. ВВЕДЕНИЕ

Уважаемый покупатель и пользователь котла SAS MULTI. Данная техническая документация содержит в себе всю необходимую информацию, которая позволит вам экономно, безопасно и долгодлительно эксплуатировать купленный котел. Пожалуйста ознакомьтесь с информацией прежде чем приступить к установке и эксплуатации котла.

Данная документация должна быть сохранена для дальнейшего использования, она одновременно является гарантийной картой.

2. НАЗНАЧЕНИЕ КОТЛА

Котлы SAS MULTI с топливным бункером и шнеком подачи топлива предназначены для подключения к водяным системам центрального отопления открытого типа с гравитационной или принудительной циркуляцией воды, установленных в соответствии с действующими нормами и требованиями в стране назначения (напр. PN-91/B-02413 Отопление – защита водяных систем открытого типа - требования). Котлы SAS MULTI установленные в соответствии с рекомендациями настоящей технической документации не подлежат приемке со стороны органов технического надзора.

Данные котлы рекомендуются для обогрева квартир и частных домов, торговых павильонов, помещений обслуживания и т.п., при температуре воды в системе отопления не превышающей 85°C, с рабочим давлением 1,5 бар. Дымовая тяга за котлом должна быть на уровне 0,30 – 0,55 мбар. Данные котлы могут взаимодействовать с системой горячего водоснабжения с применением теплообменника. Подборку котла для обогрева конкретного объекта нужно производить на основании теплового баланса, составленного в соответствии с действующими нормами и требованиями в стране назначения или др.(напр. PN-EN 12831:2006 Системы отопления в зданиях – метод расчета проектной тепловой нагрузки).

3. УСТРОЙСТВО И ФУНКЦИОНИРОВАНИЕ КОТЛА

Низкотемпературный котел SAS MULTI может работать в двух режимах в автоматическом и «традиционном». Корпус котла выполнен из стальных листов сварной конструкции.

Котел SAS MULTI имеет конструкцию, предназначенную для высокоэффективного сжигания каменного угля ассортимента мелкий(эко-горошек). В котле SAS MULTI с оборотной ретортной горелкой(дополнительная комплектация) так же можно сжигать каменный уголь ассортимента штыб (подробности в прилагаемой инструкции производителя горелки).

Не допускается сжигание синтетических материалов, так как это может привести к повреждению горелки. Запрещается применение легковоспламеняющихся материалов (напр. бензин, керосин, растворители) для растопки котла, так как это может привести к пожару или взрыву.

Основные элементы котла представлены на рисунках

Водяная рубашка выполнена в форме параллелепипеда с двойными стенками и разделена водными перегородками. Конструкция камеры сгорания позволяет работу котла в двух режимах:

- **Автоматического сжигания** с использованием механизма автоматической подачи топлива, реторты, вентилятора и электронного контроллера.
- **Традиционного сжигания** на водяной решетке, расположенной над ретортной горелкой с использованием регулятора подачи воздуха(доп. комплектация) и термометра.

Режим автоматического сжигания топлива:

Котел функционирует благодаря системной работе:

- шнека подачи топлива с моторедуктором (поз.34),
- безрешеточной, самоочищающейся чугунной горелки, выполненной в форме чаши(поз.10),
- вентилятора, подающего воздух в ретортную горелку(поз.31),
 - электронного контроллера (поз.15)

Топливо для процесса сжигания транспортируется автоматически шнеком из топливного бункера котла(поз.22). В чугунной реторте проходят все процессы, необходимые для сжигания топлива, в том числе подача воздуха вентилятором надува(поз.31). Над горелкой подвешен чугунный дефлектор – направляющий тепловое излучение на жар в целях полного сгорания горючих газов, а так же равномерно распределяющий поток частиц сгорания в конвекционный теплообменник.

Образующаяся зола перемещается на край ретортной горелки после чего автоматически падает в зольную камеру, в которой для удобства обслуживания установлен выдвижной ящик (поз.4).

Исправная камера сгорания котла позволяет сжигать такое количество топлива, которое необходимо для достижения и удержания заданной пользователем температуры. Электронный контроллер (поз.15) постоянно производит замер температуры воды и на основании этих данных соответсвующе управляет работой механизма подачи топлива и вентилятора, а так же насосов ЦО и ГВС, насосов полового отопления и смесительного(если таковы установлены в системе. Подробное описание конструкции, работы и обслуживания содержится в инструкции по эксплуатации контроллера, которая прилагается к котлу.

Простое обслуживание котла заключается в периодической дозправке топливом бункера(поз.22) и удалением золы из зольного ящика(поз.4), без необходимости остановки и гашения котла. После разжигания котел не требует постоянного контроля, а его эксплуатация в принципе должна быть непрерывной на протяжении всего

отопительного сезона. Котел так же может работать вне отопительного сезона в системе ГВС с бойлером горячей воды.

Котельная с котлом на твердом топливе требует периодического контроля, поэтому во время работы котла необходимо ежедневно выполнять действия, предотвращающие аварийное состояние.

Режим традиционного сжигания топлива:

Котел дополнительно оснащен камерой сгорания с водяной решеткой(поз.12)(находится над ретортной горелкой), что позволяет работу **в режиме «традиционного сжигания топлива»**. В данном случае используется естественная дымовая тяга, по этому эксплуатация котла в данном режиме не требует подключения к электросети. Процесс сжигания регулируется в ручную регулировочным болтом, установленным на воздушной заслонке (поз.6) или при помощи регулятора подачи воздуха(поз.16)(не входит в стандартную комплектацию котла, но есть возможность его установки в верхней части котла на монтажном патрубке). Если монтажный патрубок не используется его следует закрыть пробкой. Регулятор подачи воздуха при помощи механического соединения с воздушной заслонкой дозирует подачу воздуха в процессе горения. Температуру воды контролировать можно на термометре(поз.26). В данном режиме котел может работать в аварийных ситуациях, таких как отсутствие электроэнергии, а так же это позволяет периодически сжигать другие виды топлива, протапливать помещения до и после отопительного сезона.

ОПИСАНИЕ КОНСТРУКЦИИ КОТЛА:

Конструкция котла, основанная на трехтяговой системе дымового канала, позволяет эффективно использовать тепло дымовых газов для воды системы ЦО. Верхняя часть камеры сгорания так же закрыта водяной рубашкой котла.

Дымовые газы выводятся в дымоход через дымовой канал, расположенный в задней части котла. Дымовой канал оснащен дымовой заслонкой(поз. 20), которая в случае чрезмерной дымовой тяги уменьшает ее. В боковой части дымового канала находится отверстие для его чистки(поз.19).

Топочная дверка (поз.9), засыпная(поз.14) и дверка зольной камеры(поз.7) расположены на передней стенке котла. Топочная дверка открывает доступ к горелке для растопки и ее периодической чистки.

Засыпная дверка и верхняя дверка чистки (поз.18), находящаяся под крышкой (поз.24) открывает доступ к чистке кассет теплообменника. Дверка бокового отверстия чистки(поз.28) позволяет удалить осевшую в канале пыль.

В верхней части водяной рубашки приварен патрубок горячей воды(поз.25), а в нижней на задней стенке патрубок обратной воды (поз.5). Спускной патрубок (поз.30) расположен на боковой стенке в нижней части котла, он так же выполняет функцию поступления холодной водопроводной воды в случае монтажа термостатического клапана Danfoss BVTS (схема стр.23). На боковой стенке в верхней части котла

расположен монтажный патрубок (G1/2") датчика температуры с капилляром(поз.27). Пространство между водяной рубашкой и корпусом котла(поз.1) заполнено минеральной ватой(поз.2).

Регулировочные опоры(поз.29) позволяют установить котел горизонтально по отношению к полу(монтаж на рис.2 стр. 17), диапазон регулирования 30 мм.

4.ТЕХНИЧЕСКИЕ ХАРАКТЕРИСТИКИ

Основные энергетические и технические данные котла SAS MULTI приведены в таблице (стр.12-13), а так же на рисунке стр. (14 -15).

4.1. ТОПЛИВО

Топливо к котлу SAS MULTI:

При работе в режиме автоматической подачи топлива:

- основным видом топлива котлов SAS MULTI в автоматическом режиме является каменный уголь ассортимента мелкий(эко-горошек) фракции 5-25 мм (горошек энергетический, мытый, тип 31.2 торговое наименование «эко-горошек»). Не следует использовать уголь ассортимента штыб, а так же уголь фракции* большей чем рекомендованная, т.к. такого рода топливо может затруднять работу шнека подачи. В котле SAS MULTI с обратной ретортной горелкой (доп. комплектация) существует возможность сжигания угля ассортимента штыб(подробности в прилагаемой инструкции производителя горелки).

Не рекомендуется использовать спекающихся углей (коксовых), сжигание данного вида углей, не смотря на их высокую калорийность, может привести к высоким потерям угля в золе. Так же некоторые коксующиеся угли могут привести к сжиганию части шнека.

ВНИМАНИЕ!Топливный бункер должен загружаться сухим топливом без содержания большого количества мелких фракций и без наличия инородных тел ! повышенная влажность угля отрицательно влияет на срок службы топливного бункера. Топливный бункер должен быть всегда плотно закрыт!Следует применять виды топлива рекомендуемые производителем(лучше всего с сертификатом качества)!

* особенно во время загрузки топлива следует обращать особое внимание на присутствие в угле крупных кусков, кусков дерева, камня и других предметов, могущих привести к блокировке механизма подачи топлива (срез шпонки моторедуктора).

Основные характеристики угля
предназначенного для котлов SAS MULTI

Фракция	5 ÷ 25 мм
Влажность	до 15%
Выход золы	до 10%
Температура плавления золы	> 1150 °С
Низкая спекаемость угля	Уголь не должен слипаться во время горения
Выход летучих веществ	30 ÷ 40 %

При работе котла в режиме «традиционного сжигания»

- уголь каменный энергетический ассортимента орех(класс 24/12 PN-91/G-04510). На водяной решетке традиционной камеры сгорания так же с большим успехом можно сжигать длиннопламенные виды топлива такие как: бурый уголь и дерево в разном виде т.е. щепки, стружку, опилки и т.п. Дерево должно быть выдержанно минимум один год. Сжигание сырого дерева понижает тепловую эффективность и отрицательно влияет на срок эксплуатации котла.

5. ПРАВИЛА МОНТАЖА КОТЛОВ

Установка котла должна выполняться **квалифицированным специалистом** (лицо прошедшее соответствующее обучение, наделенное полномочиями для выполнения ремонтных и консервативных работ). Специалист устанавливающий котел обязан подробно ознакомиться с продуктом, принципами его работы и системами безопасности .

Перед подключением котла в обязательном порядке следует подробно ознакомиться с данной технической документацией.

5.1. ТРЕБОВАНИЯ К КОТЕЛЬНОМУ ПОМЕЩЕНИЮ

Котельное помещение в котором будет установлен котел центрального отопления должно соответствовать, действующим нормам и требованиям страны назначения (напр. PN-87/B-02411).

Технические параметры котла SAS MULTI 17-48 кВт

Lp.	Parametr	Jedn.	SAS MULTI						
			17	23	29	36	42	48	
1.	Номинальная мощность котла	кВт	17	23	29	36	42	48	
2.	Отапливаемая площадь	м ²	1.5	2.0	2.5	3.0	3.5	4.0	
3.	Тепловая эффективность	%	80,4 ÷ 85,2						
4.	Расход топлива **	кг/час	1,1	1,9	2,5	3,0	3,6	4,1	
5.	Объем загрузки топлива	дм ³ /кг	120 ~90	150 ~110	170 ~125	170 ~125	200 ~150	240 ~170	
6.	Температура дымовых газов	°С	85	105	115	125	145	175	
7.	Водяной объем котла	л	420	550	590	630	670	730	
8.	Масса котла (без воды)	кг	0,30						0,45
9.	Требуемая дымовая тяга	Мбар	90 ÷ 210						
10.	Максимальное рабочее давление	Бар	60 ÷ 80						
11.	Максимальная рабочая температура	°С	85						
12.	Рекомендуемая рабочая температура	°С	1,5						
13.	Минимальная температура обратной воды****	°С	55						
14.	Напряжение электросети	В/Гц	~230 / 50						
15.	Потребляемая мощность ***	Вт	до 180						
16.	Основные параметры котла	A	mm	1140	1140	1160	1160	1200	1280
		A1	mm	290	290	305	305	330	330
		B	mm	1110	1235	1235	1300	1300	1300
		B1	mm	450	535	535	605	605	605
		H *)	mm	1430	1430	1490	1490	1590	1590
		H1 *)	mm	1300	1300	1375	1375	1475	1475
		H2 *)	mm	980	980	1050	1050	1120	1120
		H3 *)	mm	150	150	150	150	150	150
	Параметры топочной камеры *)	C	mm	330	330	330	330	330	410
		D	mm	260	260	300	300	400	400
17.	Сечение дымового канала	mm	∅ 180	∅ 180	∅ 200	∅ 200	∅ 220	∅ 220	
18.	Резьба патрубка(подачи./обратки)	"	G 1½	G 1½			G 2		
19.	Размеры засыпного отверстия	mm x mm	260 x 320	340 x 320	340 x 360	390 x 360	390 x 460	520 x 460	
20.	Минимальная высота дымохода	m	6	7	8		9		
21.	Минимальное сечение дымохода	смxсм mm	18x18 ∅ 210	20x20 ∅ 220	21x21 ∅ 240	22x22 ∅ 250	25x25 ∅ 280	25x25 ∅ 280	

** в случае несоблюдения рекомендаций относительно удерживания температур воды в системе, котел обязательно нужно подключить к системе центрального отопления с трех или четырехконтурным клапаном, предохраняющим от так называемой «низкотемпературной коррозии».

*** временный отбор мощности зависит от режима работы устройства

*) касается традиционного сжигания на водной решетке.

**) в случае использования регулировочных опор (не касается котлов с мощностью более 36 кВт) расстояние изменится от мин. 29 мм до max. 56 мм.

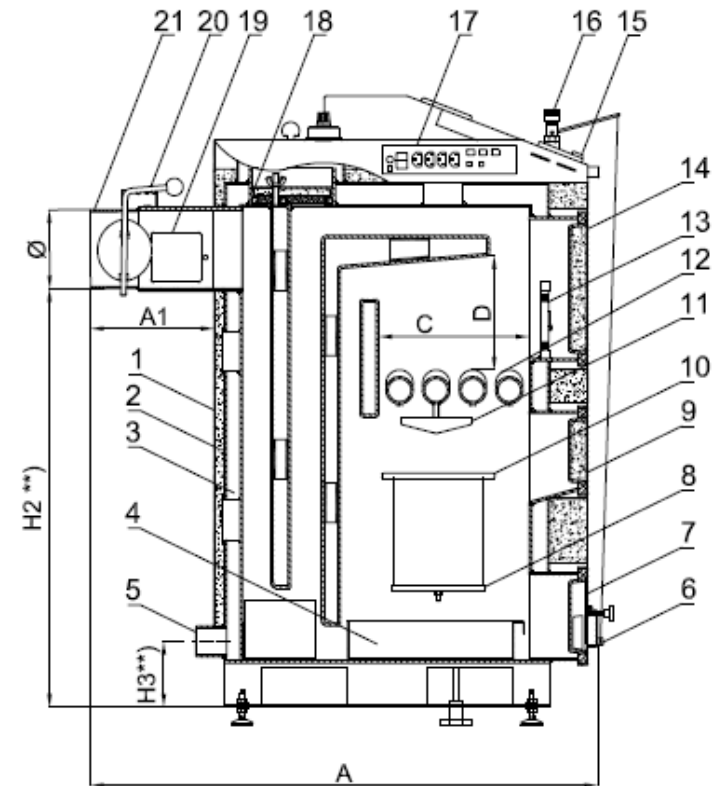
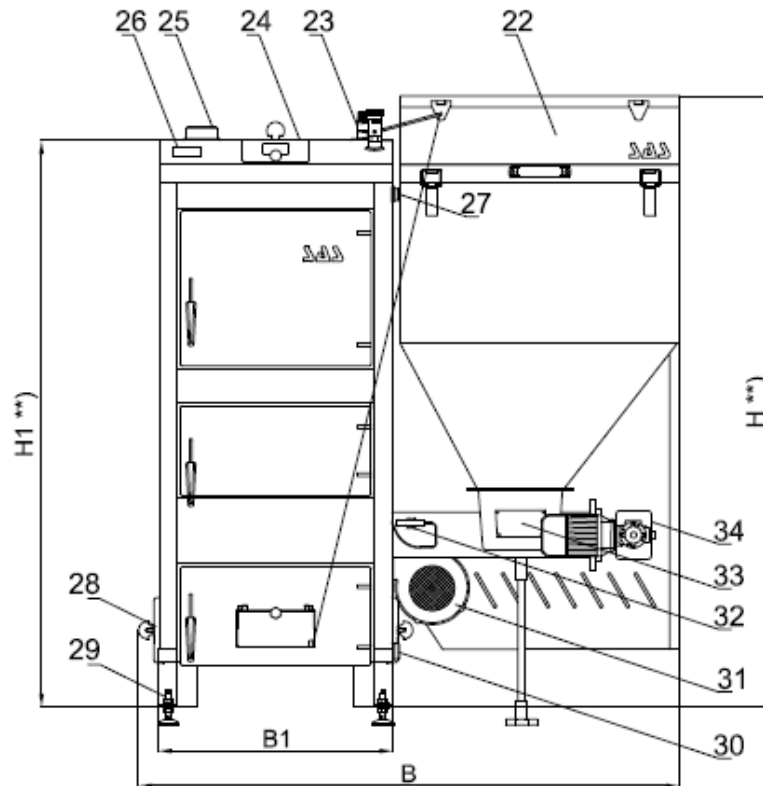
Технические параметры котла SAS MULTI 72-150 кВт

Lp.	Parametr	Jedn.	SAS MULTI				
			72	100	125	150	
1.	Номинальная мощность котла	кВт	72	100	125	150	
2.	Отапливаемая площадь	м ²	6.5	9.0	12.0	14.0	
3.	Тепловая эффективность	%	86,5 ÷ 91,0				
4.	Расход топлива **	кг/час	6,2	8,4	10,5	12,6	
5.	Объем загрузки топлива	дм ³ /кг	430 ~310	550 ~410	620 ~460	700 ~510	
6.	Температура дымовых газов	°C	290	410	460	510	
7.	Водяной объем котла	л	960	1560	1680	2080	
8.	Масса котла (без воды)	кг	0,55				
9.	Требуемая дымовая тяга	Мбар	90 ÷ 240				
10.	Максимальное рабочее давление	Бар	60 ÷ 80				
11.	Максимальная рабочая температура	°C	85				
12.	Рекомендуемая рабочая температура	°C	1,5				
13.	Минимальная температура обратной воды****	°C	55				
14.	Напряжение электросети	В/Гц	~230 / 50				
15.	Потребляемая мощность ***	Вт	до 290	до 440		до 600	
16.	Основные параметры котла	A	mm	1475	1820	1960	2100
		A1	mm	310	420	470	500
		B	mm	1415	1750	1960	1960
		B1	mm	740	820	940	940
		H	mm	1650	1730	1730	1800
		H1	mm	1590	1670 + c*	1670 + c*	1740 + c*
		H2	mm	1150	1230	1200	1230
		H3	mm	165	165	165	165
	Параметры топочной камеры *)	C	mm	520	610	690	690
		D	mm	320	320	320	350
17.	Сечение дымового канала	Mm	290 x 280	315 x 305	340 x 325	360 x 345	
18.	Резьба патрубка(подачи./обратки)	"	G 2½	G 3			
19.	Размеры засыпного отверстия	mm x mm	460 x 380	530 x 430	550 x 430	550 x 460	
20.	Минимальная высота дымохода	M	10	11	12		
21.	Минимальное сечение дымохода	смxсм mm	26x26 Ø 320	28x28 Ø 360	29x29 Ø 380	32x32 Ø 400	

*) касается традиционного сжигания на водяной решетке.
 ** в случае несоблюдения рекомендаций относительно поддержания температуры воды в системе, котел обязательно нужно подключить к системе центрального отопления с трех или четырехконтурным клапаном, предохраняющим от так называемой «низкотемпературной коррозии».
 *** временный отбор мощности зависит от режима работы устройства

Схема конструкции котла SAS MULTI 17-48

* регулятор дымовой тяги не входит в стандартную комплектацию котла



1 Корпус котла
2 Теплоизоляция

3 Водяная рубашка
4 Выдвижной ящик зольника
5 Патрубок обратной воды
6 Клапан камеры дымовых газов

7 Дверка зольника
8 Крышка воздушного канала реторты
9 Дверка топочной камеры
10 Реторта
11 Дефлектор
12 Водяная решетка

13 Колосниковая решетка
14 Дверка чистки/засыпная/растопочная реторты
15 Электронный контроллер
16 Регулятор подачи воздуха
17 Блок управления

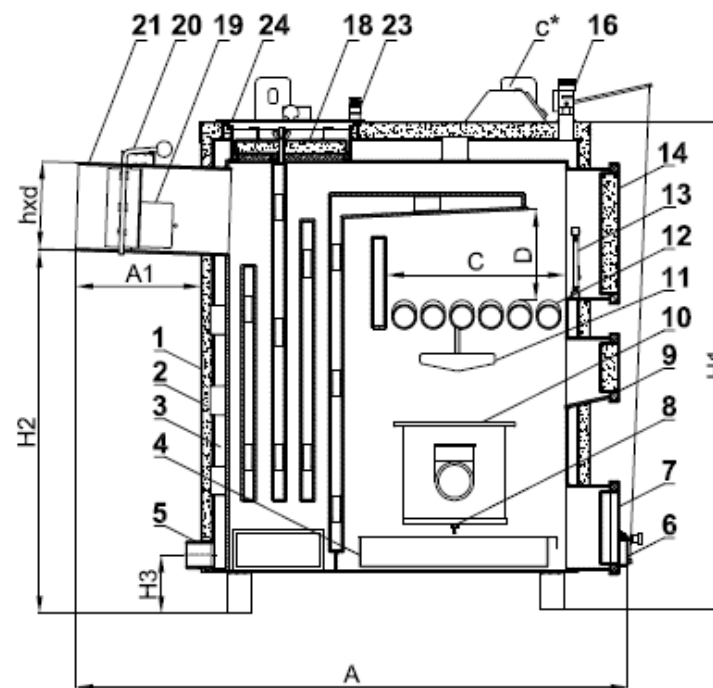
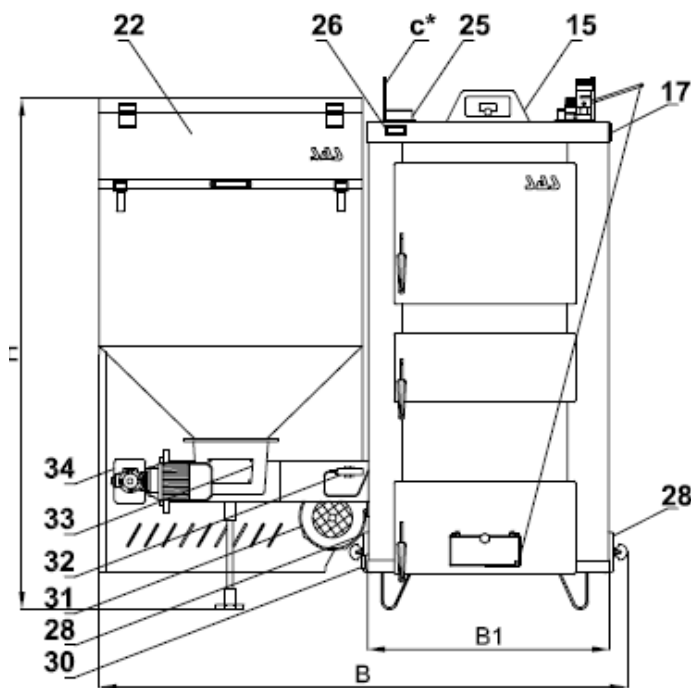
Схема конструкции котла SAS MULTI 72-150

* термическая защита от перегрева (клапан термостатический напр. Danfoss ВУТS) не входит в стандартную комплектацию котла, не относится к котлам с мощностью более 48 кВт,
 **) в случае применения регулировочных опор(не относится к котлам с мощностью более 36 кВт) расстояние увеличивается от мин. 29 мм до макс. 56 мм

- 18 Клапан камеры дымовых газов
- 19 Отверстие чистки дымового канала
- 20 Заслонка дымовых газов
- 21 Дымовой канал
- 22 Топливный бункер
- 23 Предохранительный клапан
- 24 Крышка верхнего отверстия чистки

- 25 Патрубок горячей воды
- 26 Термометр
- 27 Патрубок монтажа датчика температуры с капилляром
- 28 Боковое отверстие чистки
- 29 Регулировочные опоры (не касается котлов мощностью более 36 кВт**)

- 30 Спускной патрубок, поступления охлаждающей воды
- 31 Вентилятор наддува
- 32 Датчик шнека
- 33 Крышка ревизионного окна
- 34 Моторедуктор со шнеком



- котельное помещение должно располагаться по возможности в центре по отношению к отапливаемым помещениям, а котел как можно ближе к дымоходу.
- Входные двери должны быть выполнены из огнеупорных материалов и открываться наружу помещения;
- котельное помещение должно быть оснащено приточной вентиляцией в виде открытого отверстия сечением не менее 50 % от сечения вентиляционного канала, но не менее чем 21x21 см, и не ниже 1 метра над уровнем пола в задней части помещения(отсутствие приточной вентиляции или слабая проходимость, может привести к таким явлениям как: задымление, невозможность достижения высшей температуры);
- котельное помещение должно иметь вытяжную вентиляцию с вентиляционным отверстием расположенным непосредственно под потолком, сечением не менее чем 25% сечения вентиляционной трубы, но не менее чем 14x14 см(вытяжная вентиляция осуществляет отток вредных газов из помещения).

ВНИМАНИЕ! Не допускается использование в качестве вытяжной вентиляции механическую вентиляцию

Котельное помещение должно иметь дневное и искусственное освещение.

5.2. УСТАНОВКА КОТЛА

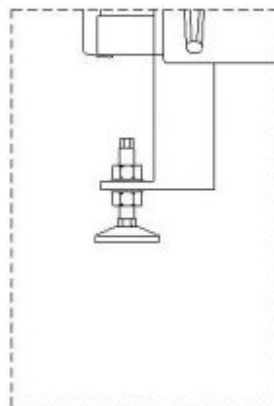
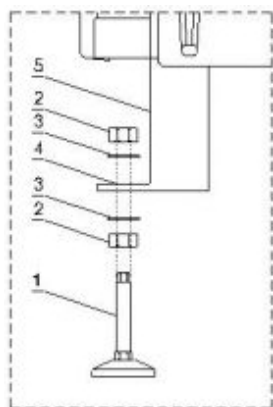
Для установки котла не требуется специальный фундамент. Рекомендуется устанавливать котел на бетонной подушке толщиной 2 см от уровня пола, также его можно установить на огнеупорной поверхности. Основание установки котла должно быть горизонтальным, а выдержанность пола соответствующая массе котла.

В случае неровной поверхности пола на котел можно установить регулировочные опоры. В стандартной комплектации котла SAS MULTI находятся 4 регулировочных опоры с комплектом монтажных шайб и гаек.

Регулировочные опоры не относятся к котлам с мощностью более 36 кВт. Способ установки регулировочных опор представлен на рис. 2 А)

Рисунок 2

А) способ установки регулировочных опор В) котел с установленными регулировочными опорами



- 1– регулировочная опора с резьбой (диапазон регулировки 30 мм)
- 2– гайка M12
- 3– шайба $\varnothing 13$
- 4– монтажное отверстие $\varnothing 13$ мм
- 5– боковая опора котла

Установка положения котла по отношению к полу регулируется нижней гайкой (поз.2), с помощью рожкового ключа 19. После достижения необходимой высоты следует наложить верхнюю шайбу (поз.3), затем произвести затяжку при помощи верхней гайки (поз.2). Рожковой ключ 19 не входит в комплектацию котла. Котел SAS MULTI с установленными регулировочными опорами представлен на рисунке 2 В).

Расположение котла должно обеспечивать безопасный, беспрепятственный доступ к обслуживанию топочной камеры, зольника, а так же загрузке топлива и чистке котла. Расстояние котла от стен котельного помещения не должно быть менее 1 метра.

5.3. ПОДКЛЮЧЕНИЯ КОТЛА К ДЫМОХОДУ

Подключение котла к дымоходу выполняется при помощи дымового канала, который выполнен из высокотемпературной стали $>400^{\circ}\text{C}$. Место соединения дымового канала с дымоходом должно быть тщательно загерметизированно.

Высота и сечение дымохода, а так же точность его выполнения должны обеспечить требуемую мощность дымовой тяги - не менее 0,30-0,55 мбар (в зависимости от мощности котла).

Недостаточная дымовая тяга может привести к образованию сажи и оседанию ее в конвекционных каналах котла.

Слишком высокая дымовая тяга будет способствовать чрезмерному поступлению

воздуха в камеру горения, что увеличит тепловые потери и выдувание частиц сгорания в атмосферу. На дымовом канале устанавливается заслонка для регулирования дымовой тяги.

Подбор высоты и сечения дымохода по отношению к котлу, должен осуществляться в соответствии с требованиями и нормами действующими в стране назначения.

Очень важно, что бы дымоход начинался от уровня пола котельной, потому что частицы сгорания должны иметь возможность отталкиваться. Так же важным моментом является наличие в нижней части дымохода герметичной дверки для произведения его чистки.

Во избежание возникновения сопротивления дымовой тяги, дымоход необходимо вывести выше конька кровли не менее чем на 1,5 м. Техническое состояние дымохода должно ежегодно проверяться квалифицированным трубочистом.

Дымоход к которому будет подсоединен котел центрального отопления должен соответствовать требованиям и нормам, действующим на территории страны назначения(напр. PN-89/B-10425 Трубы дымовые, дымоходные и вентиляционные, изготовленные из кирпича. Технические требования и проверка при сдаче в эксплуатацию; Распоряжение Министра Инфраструктуры от 12.04.2002 года №75 поз.690 по поводу технических условий, которым должны соответствовать строения и их месторасположение).

ПЕРЕД НАЧАЛОМ РАБОТЫ КОТЛА НЕОБХОДИМО ПРОСУШИТЬ ДЫМОХОД!

Котел не требует установки в дымоход вкладыша из нержавеющей стали, однако при круглогодичной работе котла – подогрев горячей воды, рекомендуется его установка.

Удержание низких температур котла ведет к образованию мокрых частиц сгорания, что может быть причиной сырости и коррозии дымоходов.

5.4. ПОДКЛЮЧЕНИЕ КОТЛА К СИСТЕМЕ ЦЕНТРАЛЬНОГО ОТОПЛЕНИЯ

Подключение котла к отопительной системе производится с помощью резьбовых соединений, не допускается подключение при помощи сварки. Подготовка систем центрального отопления открытого типа к работе, обеспечение безопасности должны проводиться в соответствии с требованиями, действующими на территории страны назначения (напр. PN-91/B-02413 Отопление и теплоснабжение - безопасность для котлов работающих в открытых системах центрального отопления - Требования). Объем расширительного бака должен быть не менее 4% объема всей воды системы центрального отопления

ВНИМАНИЕ:

На трубах безопасности, расширительной, сливной и воздушной запрещена установка кранов. Во избежание разморозки данных труб, а так же расширительного бака необходимо их утеплить должным образом.

Котлы SAS MULTI могут работать в системах отопления с естественной и принудительной циркуляцией воды. Если в системе отопления используется насос, на трубе подачи/обратки должен быть установлен дифференциальный клапан, который в случае отсутствия электроэнергии или поломки насоса открывается и тем самым обеспечивает гравитационную циркуляцию воды. Схема подключения котла к системам центрального отопления и горячего водоснабжения открытого типа с принудительной циркуляцией воды представлена на рис. 3 стр. 22.

Котлы SAS MULTI могут одновременно взаимодействовать с системой центрального отопления и горячего водоснабжения (ГВС) с применением теплообменника. Так как объем воды в системе горячего водоснабжения открытого типа небольшой, рекомендуется установка клапана безопасности, который предотвращает котел от перегрева. После теплообменника следует замкнутая система центрального отопления. Примерная схема подключения котла SAS MULTI к системам центрального отопления и горячего водоснабжения с применением теплообменника представлена на рис.4 стр.23. В стандартной комплектации котла установлен монтажный патрубок, для установки датчика температуры с капилляром(поз.2); датчик температуры чаще всего устанавливается в самом теплом месте в верхней части котла Термостатический клапан Danfoss BVTS(поз.8)(доп. комплектация) выполняет функцию защиты от перегрева котла, подключенного к системе открытого типа, взаимодействующего с системой центрального отопления через пластинчатый теплообменник.

В режиме нормальной работы термостатический клапан находится в закрытой позиции, что блокирует поступление холодной воды из системы водоснабжения. В случае перегрева котла (выше 95°C в водяной рубашке) термостатический клапан открывается и поступившая холодная вода охлаждает котел, затем по переливной трубе(RP) расширительного бака открытого типа(поз.10) стекает в охлаждающий колодец и далее в канализацию.

Запрещается сброс горячей воды непосредственно в канализацию, т.к. это может привести к ее повреждению.

После охлаждения воды в области клапана до температуры ниже 95°C, он автоматически закрывается и отток воды через переливную трубу прекращается. Редуктор давления (поз.7)/напр. Danfos 7 BIS на входе термостатического клапана позволяет автоматически регулировать и удерживать стабильное поступление холодной воды не зависимо от перепадов давления в системе водоснабжения. Давление водоснабжения должно быть уменьшено до 1,5 бар.. Монтаж термостатического клапана на входе холодной воды увеличивает срок его эксплуатации, потому что клапан не будет подвергаться загрязнению частицами горячей воды. Для предотвращения образования засоренности клапана, а так же выхода его из строя, на входе холодной воды необходимо установить сетчатый фильтр(поз.6) /напр. Danfoss Y222. На трубе системы водоснабжения устанавливается обратный клапан (поз.5)/напр. Danfoss 601, предотвращающий обратный отток воды из системы отопления.

В случае аварии насоса, отсутствия подачи электроэнергии, а так же прекращения отбора тепла термостатический клапан(поз.8) в состоянии охладить котел в течении нескольких минут, тем самым защищая его и систему отопления от повреждений. Надежную работу датчика температуры обеспечивает два независимых термостатических элемента. Каждый из них имеет свой чувствительный элемент, если один из них выходит из строя, то второй в состоянии открыть клапан.

Установку термостатического клапана должен проводить квалифицированный специалист.

Условием надежной защиты котла от перегрева является правильно выполненная система центрального отопления, в соответствии с действующими требованиями (норма PN-91/B-02413 Отопление и теплоснабжение- для котлов работающих в открытых системах центрального отопления - Требования) особенно соблюдение требований относительно объема, оборудования, места установки расширительного бака открытого типа; минимальных диаметров труб и соединений; утепление защитных труб и расширительного бака; удаления воздуха из системы отопления.

Рекомендуется ежегодная проверка термостатического клапана(поз.8) квалифицированным специалистом. Для проверки необходимо нажать красную кнопку, которая открывает клапан. Для того что бы удалить загрязнения из клапана, необходимо хотя бы один раз в год нажать красную кнопку на клапане, а так же очистить фильтр-сетку на входе холодной воды. Необходимо контролировать состояние поверхности датчика температуры(поз.2), т.к. образовавшийся налет может

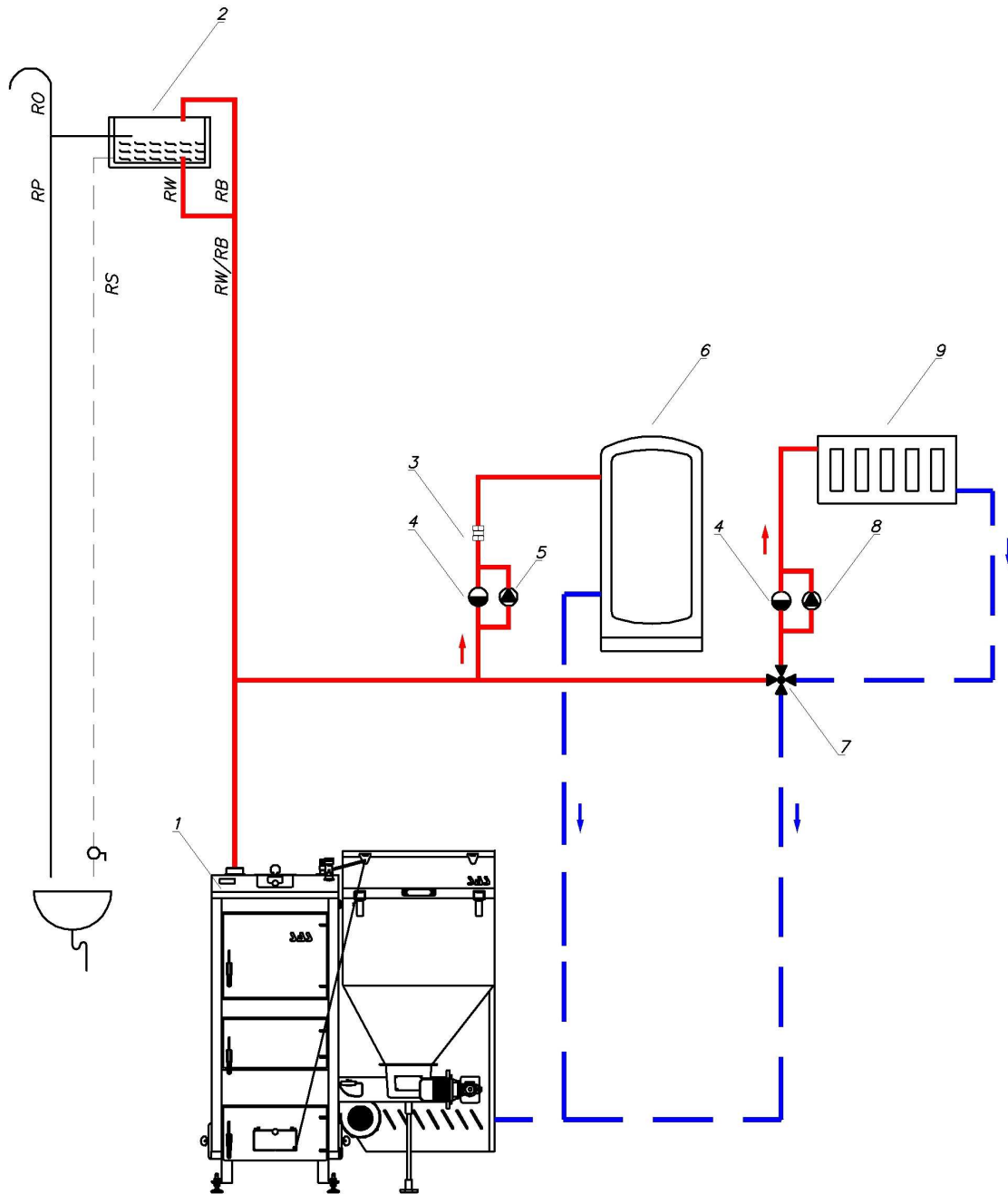
привести к неправильным показаниям температуры и несвоевременному открытию термостатического клапана. Для правильной работы термостатического клапана, при его установке следует соблюдать направление потока воды, указанное на корпусе клапана.

ВНИМАНИЕ:

Рекомендуется подключение котла к системе центрального отопления, оснащенной трех или четырехконтурным клапаном. Данный клапан будет выполнять функцию защиты котла от «низкотемпературной коррозии», что предотвратит его преждевременный износ.

В случае несоблюдения рекомендаций производителя относительно удержания оптимальной температуры воды в системе отопления (таблица ТЕХНИЧЕСКИЕ ПАРАМЕТРЫ стр. 12-13 п.10 и 13 речь идет о долгодлительном удержании низкой температуры обратной воды ниже 55°C) котел нужно в обязательном порядке подключить к системе отопления, оснащенную трех или четырехконтурным клапаном, предохраняющим котел от, так называемой «низкотемпературной коррозии».

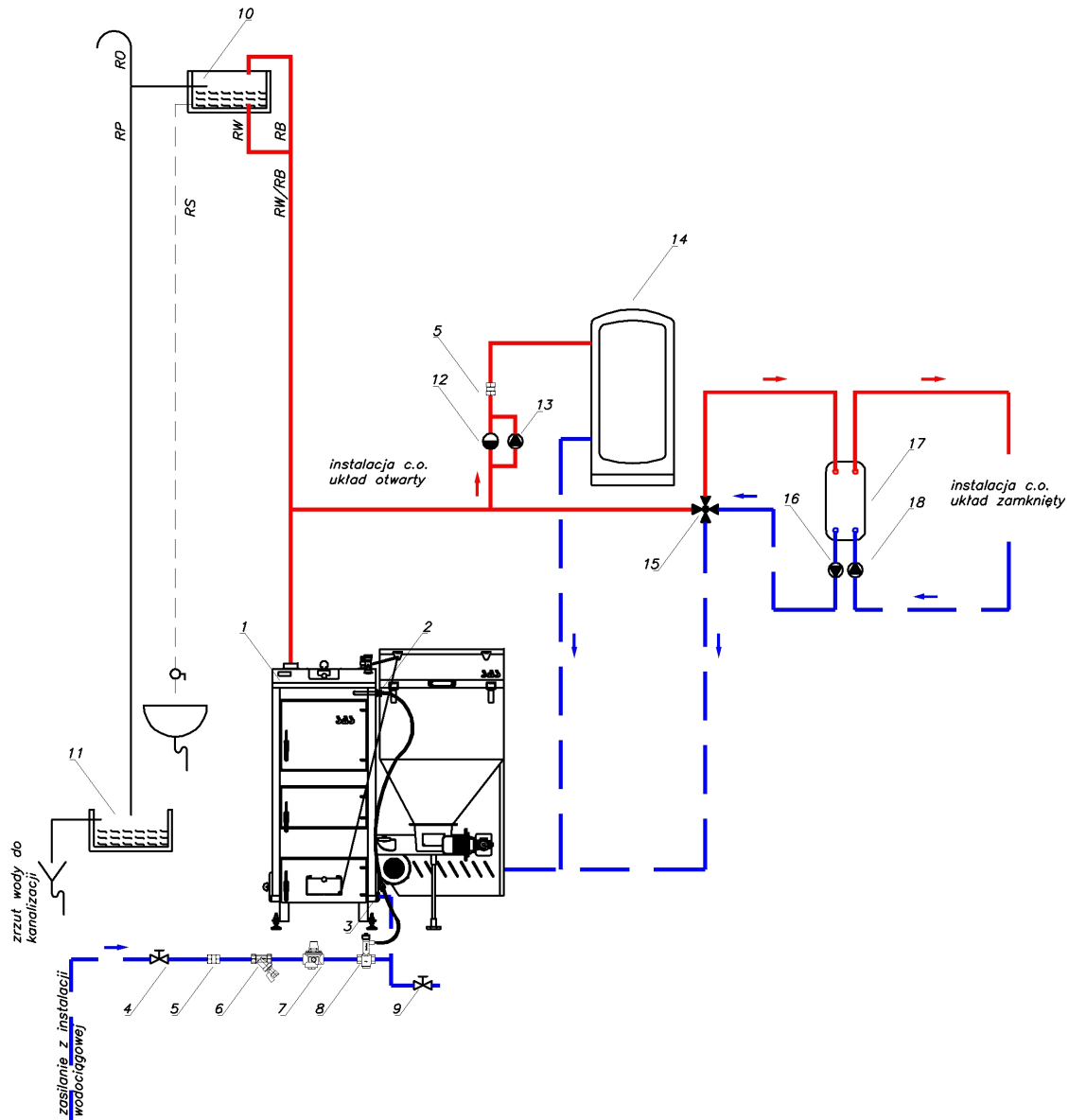
Рисунок 3. Общая схема подключения котла SAS MULTI к системам центрального отопления и горячего водоснабжения в системе открытого типа с принудительной циркуляцией воды, с четырехконтурным клапаном.



- 1 - котел SAS MULTI
- 2 - расширительный бак,
- 3 - обратный клапан,
- 4 - дифференциальный клапан,
- 5 - насос ,
- 6 - накопительный бак ГВС.,
- 7 - четырехконтурный клапан,
- 8 - насос,

- 9 - система отопления,
- RW - расширительная труба,
- RB - паропроводящая труба,
- RO - воздушная труба,
- RP - переливная труба,
- RS - сигнальная труба

Рисунок 4. Общая схема подключения котла SAS MULTI к системам центрального отопления и горячего водоснабжения. Котел с предохраняющим от перегрева термическим клапаном Danfoss BVTS, взаимодействующий с системой центрального отопления через пластинчатый теплообменник.



- 1 -Котел SAS MULTI;
- 2 - датчик температуры с капилляром;
- 3 - патрубок спуска;
- 4 - запорный шаровой кран;
- 5 - клапан обратного хода;
- 6 - сетчатый фильтр;
- 7 - редуктор давления;
- 8 - термический клапан Danfoss BVTS, предохраняющий от перегрева котла;
- 9 - спусковой кран;
- 10 - расширительный бак открытого типа;
- 11 - охлаждающая емкость;
- 12 - дифференциальный клапан;

- 13 - насос системы ГВС;
- 14 - накопительный бак ГВС;
- 15 - четырехконтурный клапан;
- 16 - насос открытой системы;
- 17 - пластинчатый теплообменник;
- 18 - насос замкнутой системы;
- RW - расширительная труба;
- RB - пароводводящая труба;
- RO - воздушная труба;
- RP - переливная труба;
- RS - сигнальная труба.

5.5. ПОДКЛЮЧЕНИЕ КОТЛА К ЭЛЕКТРИЧЕСТВУ

Котельная должна быть оборудована электросистемой 230В/50Гц в соответствии с действующими требованиями и нормами страны назначения. Электророзетка должна быть эффективно заземлена.

Некачественная электросистема может привести к выходу из строя электронного контроллера, а так же представлять опасность для лиц обслуживающих котел. Запрещается использование электрических удлинителей.

Электронный контроллер, а так же взаимодействующие с ним механизмы работают под напряжением 230В, поэтому любые действия связанные с ремонтом или установкой электрооборудования должен проводить квалифицированный электрик.

Следует обратить внимание, чтобы электропроводка питающая устройства, работающие под напряжением, находилась вдали от элементов, которые нагреваются во время работы котла(верхняя крышка, дверки, дымовой канал).

6. ПРАВИЛА ОБСЛУЖИВАНИЯ И ЭКСПЛУАТАЦИИ

6.1. НАПОЛНЕНИЕ ВОДОЙ

Наполнение системы центрального отопления и котла водой следует производить через спусковой патрубок котла. Наполнение следует производить медленно, что бы обеспечить удаление воздуха из системы центрального отопления. При полном заполнении системы, наступит выход воды через перелевную трубу расширительного бака открытого типа.

При наполнении системы центрального отопления водой, рекомендуется ослабить соединительную муфту в месте соединения котла с системой ц.о.(на патрубке горячей воды). Когда вода начнет вытекать соединительную муфту следует затянуть.

Котел SAS MULTI можно подключить к системе центрального отопления с применением теплообменника. Так как объем воды в системе горячего водоснабжения открытого типа небольшой, рекомендуется установка клапана безопасности, который предотвращает котел от перегрева. Охлаждение котла водой системы водоснабжения предотвращает перегрев котла, выкипание воды, повреждение системы в аварийных ситуациях: отсутствие электроэнергии, авария насоса, прекращение отбора тепловой энергии в системе.

ВНИМАНИЕ!

В случае аварии отопительной системы – обнаружения отсутствия воды в котле ЗАПРЕЩАЕТСЯ заполнение водой сильно разогретого котла, т.к. это может привести к его повреждению или образованию трещины на водяной рубашке.

После окончания отопительного сезона не следует удалять воду с системы отопления. В случае необходимости, воду следует удалить через спусковой патрубок в канализацию, предварительно ее остудив.

6.2. РАСТОПКА КОТЛА

Прежде чем приступить к растопке котла, следует убедиться в наличии воды в системе центрального отопления, не замерзла ли она. Так же следует проверить не происходит ли утечка воды в котле и на резьбовых соединениях. Так же следует помнить, что перед первой растопкой необходимо прогреть дымоход.

Лицо обслуживающее котел должно знать, что некоторые поверхности котла горячие, перед контактом с ними следует надеть защитные рукавицы. Так же следует использовать защитные очки.

Дымовые газы, поступающие из загрязненного дымохода вредны. Дымоход и дымовой канал должны чиститься в соответствии с инструкцией производителя. Конвекционные каналы так же следует содержать в чистоте.

Следует использовать только рекомендованные производителем виды топлива.

6.2.1. Растопка и работа котла в автоматическом режиме работы

Котел работает в постоянном режиме без остановки, его растопка происходит довольно редко. Перед растопкой котла следует наполнить топливный бункер, так что бы его крышка плотно закрылась. Во время загрузки топлива в бункер следует проверять наличие камней, металлических элементов и т.д., способных заблокировать механизм подачи топлива. Далее нужно включить электронный контроллер в режим **ручной работы** * на время транспортировки топлива из бункера в ретортную горелку (3-6 мин.). На уголь через растопочную дверку (поз.9) следует положить кусочки смятой бумаги и дерева. Затем поджечь бумагу, закрыть дверку, включить вентилятор. Когда топливо в горелке равномерно разгорится, электронный контроллер следует переключить в **режим автоматической работы**.

* в этом режиме шнек и вентилятор можно включать независимо друг от друга

В этом режиме работы на электронном контроллере следует задать требуемую температуру воды в котле, время работы шнека, время перерыва подачи топлива. Данные настройки следует проводить в соответствии с инструкцией эксплуатации электронного контроллера (Конфигурация параметров). Количество подаваемого вентилятором воздуха должно обеспечивать интенсивное сгорание угля в реторте. Во время растопки следует наблюдать котел до времени, пока температура воды не достигнет 45°C. Это важно так как различное качество угля может привести к его затуханию.

В случае затухания огня во время растопки, следует очистить горелку, проветрить каналы котла и повторить растопку заново.

После растопки котел в принципе работает самостоятельно, а процесс сгорания проходит непрерывно. Дальнейшее обслуживание котла заключается в дозаправке топливом и очистке зольника.

Котельная с котлом на твердом топливе требует периодического контроля, поэтому во время работы котла необходимо ежедневно выполнять действия, предотвращающие аварийное состояние.

Во время заправки бункера топливом следует обращать внимание на присутствие в нем больших кусков угля, а особенно камней, которые могут привести к блокировке механизма подачи топлива!

Электронный контроллер следует регулировать в зависимости от температуры окружающей среды и качества топлива. При выборе параметров следует контролировать состояние и вид огня в горелке) так что бы:

- очаг не загас в следствии подачи маленьких порций топлива с большим перерывом времени подачи,
- шнек не скидывал с реторты несгоревшие фрагменты угля

Красный дымящий огонь указывает на недостаточное поступление воздуха. Светлый, белый огонь указывает на чрезмерное поступление воздуха. Нормальным огнем считается чистое, интенсивное желтое пламя.

Изменять настройки следует не более чем на 5-10% . Для достижения результата при изменении параметров необходимо около 20-30 мин.

Если котел долгое время будет работать при чрезмерном количестве воздуха, по отношению к количеству подаваемого угля, то это приведет к опусканию огня вниз реторты и повреждению металлического канала подачи топлива. Так же следует избегать работы реторты с толстым слоем угля.

В автоматическом режиме электронный контроллер постоянно измеряет температуру воды в котле и на этом основании регулирует работу механизма подачи топлива и вентилятора в соответствии с заданными параметрами. Если погодные условия изменяются, то следует перепрограммировать вручную нужную интенсивность сжигания и тепловую мощность(или в случае монтажа трех или четырехконтурного клапана можно отрегулировать с помощью регулировочной заслонки).

Электронный контроллер так же управляет работой насосов ЦО и ГВС, насосами полового отопления и смесительным(если в системе таковы установлены).

Регулярно, хотя бы один раз в сутки следует контролировать состояние пламени (вид). При обнаружении возможных отклонений следует отрегулировать работу котла(см. стр.31 Состояние неправильной работы котла). Так же при обнаружении в горлке котла шлака следует его удалить.

В системах центрального отопления потребности тепла изменяются вместе с изменением внешних условий т.е. времени суток, температуры воздуха. Так же температура воды в системе зависит от тепловой характеристики здания т.е. от строительных и изоляционных материалов.

Во время растопки может наступить дымление в помещении котельной, а так же «потение» котла. После разогрева котла и дымохода данные явления должны прекратиться.

Остановка работы котла может наступить в результате отсутствия топлива в бункере или блокировки шнека при попадании посторонних предметов, камней и тд..

6.2.2. РАСТОПКА И РАБОТА КОТЛА В РЕЖИМЕ «ТРАДИЦИОННОГО СЖИГАНИЯ ТОПЛИВА»

Перед началом растопки необходимо полностью открыть дверку зольника (поз.7), а дверки засыпные(поз.14) и топки (поз.9) должны быть полностью закрыты.

В целях предотвращения поступления дымовых газов в топливный бункер, во время сжигания топлива традиционным способом(на водяной решетке) необходимо, хотя бы частично заполнить топливом бункер(поз.23) , а затем в ручном режиме выполнить несколько циклов подачи топлива.

Далее на решетку камеры сгорания следует положить смятую бумагу и дерево. Затем следует поджечь растопочный материал, после его возгорания через засыпную дверку (поз.14) засыпать тонкий слой угля. После возгорания угля, следует засыпать через засыпную дверку (поз.14) следующую небольшую порцию угля, только после ее возгорания можно наполнить топочную камеру большим количеством угля(перед этим необходимо закрыть дверку зольника(поз.7).

Регулятор дымовой тяги соединен с воздушной заслонкой и механически дозирует поступление воздуха в процессе сгорания. Температуру можно контролировать на термометре (поз.26).

Далее при помощи регулировочного болта следует установить воздушную заслонку(поз.6), которая находится в двойной дверке или регулятор дымовой тяги (поз.9), так что бы получить требуемую температуру и тепловую производительность (регулятор дымовой тяги не входит в стандартную комплектацию котла, но есть возможность его монтажа на патрубке в верхней части котла, в случае не использования патрубка его следует закрыть пробкой).

В случае затухания огня в процессе растопки, следует повторить действие, предварительно очистив и проветрив камеру сгорания. Во время растопки может наступить дымление в помещении котельной, а так же «потение» котла. После разогрева котла и дымохода данные явления должны прекратиться.

При обычной эксплуатации котла в режиме «традиционного сгорания» процесс горения заключается в периодической дозаправке топливом камеры сгорания. Одноразовая заправка основным видом топлива обеспечивает работу котла в течении более 5 часов, при номинальной мощности. При меньшей мощности время работы котла без дозаправки может увеличиться до нескольких часов.

В системах центрального отопления потребности тепла изменяются вместе с изменением внешних условий т.е. времени суток, температуры воздуха. Так же температура воды в системе зависит от тепловой характеристики здания т.е. от строительных и изоляционных материалов.

Остановка работы котла может наступить в результате отсутствия топлива в бункере или блокировки шнека при попадании посторонних предметов, камней и тд..

6.3. ЧИСТКА КОТЛА

В целях экономичного расхода топлива, достижения заявленной мощности и эффективности котла необходимо содержать в чистоте камеру сгорания и конвекционные каналы.

Очистку конвекционных каналов следует проводить систематически каждые 3-7 дней. Для этих целей к котлу прилагается специальный инструмент. Очистка конвекционных каналов котла проводится через отверстия чистки, расположенные в верхней части котла под крышкой (поз.24) и засыпную дверку (поз.14).

После проведения чистки, все отверстия следует плотно закрыть. Через боковую дверку чистки(поз.28) следует периодически удалять зольную пыль.

Несоблюдение вышеуказанных рекомендаций может привести не только к значительным тепловым потерям, но так же могут быть причиной дымления котла.

Использование спекающегося угля может привести к образованию спекшегося куска между краем реторты и стенкой камеры сгорания. В такой ситуации спекшийся кусок следует удалить в зольник(поз.4).

Систематическое обслуживание котла увеличивает срок его эксплуатации.

Внимание: Хотябы один раз в месяц следует проверить наличие скопления шлака в реторте, в случае необходимости сгасить пламя и произвести чистку горелки.

Так же очень важным является периодическая чистка дымохода.

6.4. ЗАВЕРШЕНИЕ РАБОТЫ КОТЛА

После завершения отопительного сезона или планового отключения котла, следует выключить электронный контроллер, через топочную дверку удалить жар в зольную камеру или в режиме ручной работы контроллера включить шнек и удалить жар в зольную камеру.

После остужения котла следует удалить с ретортной горелки все остатки топлива и выполнить чистку и консервацию котла(путем смазывания маслом) внутренних перегородок камеры сгорания а также всех подвижных элементов.

Во время перерыва между отопительными сезонами не следует удалять воду из системы отопления и котла. Так же во время перерыва, во избежание блокировки шнека подачи топлива в трубе, следует раз в неделю приводить его в действие.

ВНИМАНИЕ! Запрещается тушить топливо в помещении водой.

6.5. УСЛОВИЯ БЕЗОПАСНОЙ ЭКСПЛУАТАЦИИ

В целях сохранения условий безопасности при эксплуатации следует соблюдать несколько основных правил:

- содержать котел и взаимодействующие с ним системы в должном техническом состоянии, особенно следить за герметичностью системы и отверстий чистки и обслуживания котла;
- придерживаться порядка в котельном помещении и не складировать предметов, которые не используются при обслуживании котла;
- в зимнем периоде не делать перерывов в отоплении, что бы не допустить замораживания воды в системе центрального отопления, особенно переливной трубы безопасности, это очень опасно и может привести к серьезному повреждению котла;
- не допускается растопка котла с применением легковоспламеняющихся средств таких как: бензин, керосин, растворители, т.к. это может привести к взрыву и обгоранию лица, обслуживающего котел;
- в случае аварии котла и обнаружения отсутствия воды в системе отопления, не следует дополнять водой если котел сильно разогрет, т.к. это может привести к его повреждению;
- все возникающие неисправности котла следует незамедлительно устранять;

ВНИМАНИЕ:

Котел нужно регулярно очищать от сажи и субстанций смолы т.к. любой налет на стенках конвекционных каналов снижает эффективность и увеличивает расход топлива.

6.6 ОБСЛУЖИВАНИЕ И КОНСЕРВАЦИЯ МЕХАНИЗМА ПОДАЧИ ТОПЛИВА И РЕТОРТЫ.

Механизм подачи топлива не требует сложного обслуживания и затратной консервации. Однако, его правельная работа требует соблюдения некоторых правил при его обслуживании, а так же периодическое выполнение действий.

1. Следует открывать дверку и контролировать состояние пламени.
2. Периодически удалять большое скопление шлака в горелке котла.
3. Проверять количество топлива в бункере.
4. Проверять скопление угольной пыли или других остатков в топливном бункере и трубе шнека, в случае необходимости их следует удалить.
5. Проверять состояние и пропускную способность воздушных отверстий.
6. Временами следует очищать механизм подачи от пыли, остатков угля и золы.
7. Регулярно проводить чистку корпуса двигателя котла, испульзуя сухую ветошь.
8. В целях воизбежания повреждения уплотнительных колец и прокладок котла не следует применять для чистки растворители.
9. В период постоя котла, во избежание блокировки шнека, его следует привести в действие один раз в квартал на 15 минут.

6.7. РЕЖИМЫ НЕПРАВИЛЬНОЙ РАБОТЫ КОТЛА

ПРОБЛЕМА	ПРИЧИНА	СПОСОБЫ УСТРАНЕНИЯ
Низкая производительность тепла	Загрязнение дымовых каналов котла	Очистить дымовые каналы через дверцу для чистки
	Отсутствие свежего воздуха в котельной	Проверить состояние приточной вентиляции котельной, очистить при необходимости
	Сжигание несоответствующего топлива	Сжигать соответствующий вид топлива (см. раздел „Топливо“)
	Несоответствующий подбор котла по отношению к площади	
	Неправильно выполнена и спроектирована система центрального отопления	
	Неправильная работа контроллера вентилятора или механизма подачи	Отрегулировать параметры электронного контроллера в соответствии с погодными условиями и видом топлива, особенно задать нужное время перерыва подачи топлива. Если контроллер неправильно функционирует, следует внимательно ознакомиться с инструкцией обслуживания.
Дымление	Недостаточная дымовая тяга	Проверить проходимость дымохода и его параметры (см. таблицу соответствия высоты и сечения по отношению к мощности котла), проверить или дымоход не расположен ниже высшего конька
	Загрязнение дымовых каналов	Очистить дымовые каналы через дверцы для чистки
	Загрязнены отверстия поступления воздуха в ретортную горелку	Очистить реторту и отверстия поступления воздуха
	Износ уплотнительного материала дверок и отверстий для чистки	Заменить уплотнительный материал (это расходный материал, который подлежит регулярной замене)

	Не соответствующее соединение котла с дымоходом	Проверить точность соединения котла с дымоходом
	Очень низкое атмосферное давление	
Резкое повышение температуры	Закрит кран системы центрального отопления	Открыть кран
	Замерзание расширительного бака	Утеплить расширительный бак
Появление воды из котла	Образование водяных капель это натуральное явление – результат разницы температур в котле	При пуске котла, а так же после каждого его длительного неиспользования следует разогреть его до температуры 70 °С
Несоответствующее состояние пламени горелке	Красный дымящийся огонь указывает на недостаточное количество поступающего	Увеличить поступление воздуха
	Светлый, белый огонь указывает на чрезмерное поступление воздуха	Уменьшить поступление воздуха
	Короткое пламя в горелке указывает на то, что процент подачи топлива мал по отношению к подаче воздуха	Увеличить порцию угля или уменьшить поступление воздуха.
	Сбрасывание в зольную камеру недогоревших частиц угля	Уменьшить порцию угля на 5-10 % или увеличить продувку. Следует подождать 20-30 мин. пока наступит результат изменения заданных параметров.

7. БЕЗОПАСНОСТЬ

В целях обеспечения максимально надежной и безопасной работы котла электронный контроллер оснащен функциями безопасности. В случаях наступления отклонений в работе котла срабатывает звуковая система предупреждения, а так же на экране блока управления появляется соответствующее информационное сообщение(в зависимости от версии контроллера).

ТЕРМИЧЕСКАЯ ЗАЩИТА

Электронный контроллер оснащен ограничителем температуры, защищающим от перегрева котла(закипанием воды в системе)в случае выхода из строя контроллера. Ограничитель температуры представляет собой биметаллический датчик(расположенный возле датчика температуры воды), который в случае

повышения температуры более 90°C механическим способом блокирует поступление электричества к вентилятору поддува(при этом насос системы остается запитанным).

ДОПОЛНИТЕЛЬНАЯ ТЕРМИЧЕСКАЯ ЗАЩИТА

Электронный контроллер имеет дополнительную термическую защиту(электронную) на случай несрабатывания биметаллического датчика. После достижения температуры 95°C прекращается поступление электричества к вентилятору поддува.

ЗАЩИТА ТОПЛИВНОГО БУНКЕРА

Электронный контроллер оснащен дополнительной защитой от проникновения пламени огня в топливный бункер. На котле установлен датчик, измеряющий температуру в непосредственной близости топливного бункера. В случае значительного повышения температуры (проникновения пламени) автоматически включается звуковой сигнал и топливо удаляется в камеру сгорания.

ПРЕДОХРАНИТЕЛЬНЫЙ КЛАПАН

Котел оснащен предохранительным клапаном, который выполняет защитную функцию в случае роста давления в системе при замерзании в ней воды, а особенно в расширительном баке.

ТЕРМИЧЕСКИЙ КЛАПАН

(дополнительная комплектация)

Стандартно котел SAS MULTI оснащен монтажным патрубком для установки датчика температуры с капиларом; термический клапан(в дополнительной комплектации) напр. Danfoss BVTS, который выполняет функцию защиты от перегрева котла, подключенного к системе центрального отопления через пластинчатый теплообменник, за которым следует замкнутая система отопления. Так как объем воды в открытой системе отопления мал, рекомендуется установка термического клапана. В случае перегрева котла (более 95°C в водяной рубашке) термостатический клапан открывается и поступившая холодная вода охлаждает котел, затем по переливной трубе расширительного бака открытого типа стекает в охлаждающий колодец, а затем в канализацию. Подробное описание принципа работы и монтажа клапана содержится в разделе 5.4 «Подключение котла к системе центрального отопления».

8.УСЛОВИЯ ПОСТАВКИ

Котлы предназначенные для продажи поставляются в собранном состоянии в комплекте с набором инструментов для обслуживания и технической документацией.

В случае необходимости демонтажа механизма подачи топлива, установленного на котле, его установка должна выполняться уполномоченным сервисом.

Перед подключением котла к системе центрального отопления следует проверить его комплектацию и исправность основных узлов и механизмов.

ВНИМАНИЕ: Котлы следует транспортировать в вертикальном положении!

Хранение следует проводить в крытых, вентилируемых помещениях!

9.УТИЛИЗАЦИЯ КОТЛА

Для утилизации котел следует сдать в пункт утилизации, в соответствии с

действующими нормами и требованиями страны назначения.

Котлы SAS MULTI оснащены электронным оборудованием, подлежащим селективному сбору использованного электронного оборудования в целях утилизации (перечеркнутый мусорный контейнер на шильдике котла). Перед утилизацией на металлом следует отсоединить электронный контроллер, вентилятор в месте с электропроводкой. Место сбора электронного оборудования должно определяться местными органами самоуправления. Металоконструкция котла должна утилизироваться в пунктах приема металлолома.