



Рис. 1: Кран наполнения и слива KFE

1. Применение

Кран KFE используется для ручного наполнения и слива систем отопления и охлаждения.

2. Конструкция клапана

KFE – это шаровый кран. Он оснащен заглушкой на цепочке. Имеет штуцер «оливкового» типа для шланга.

- 1 – штуцер для шланга
- 2 – уплотнительное кольцо
- 3 – соединение G $\frac{3}{4}$ "
- 4 – винт
- 5 – запорный шар
- 6 –уплотнение шара DN10
- 7 – резьба G $\frac{1}{2}$ "
- 8 – корпус
- 9 – уплотнитель G $\frac{1}{2}$ "
- 10 – уплотнительное кольцо
- 11 – шпindelь
- 13 – ручка
- 14 – шнурок заглушки
- 15 – заглушка G $\frac{3}{4}$ "
- 16 – уплотнитель

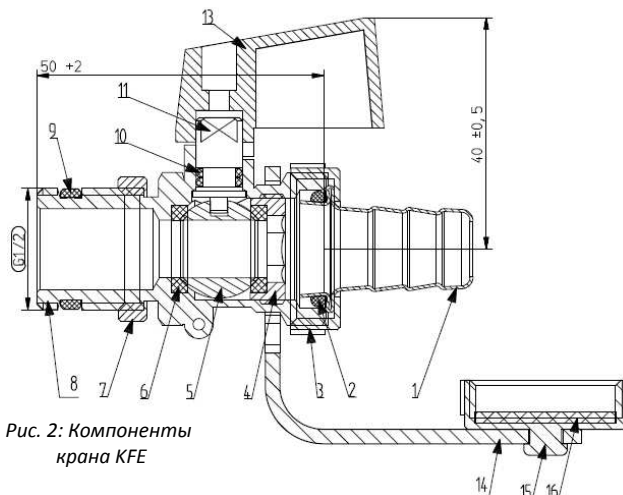


Рис. 2: Компоненты крана KFE

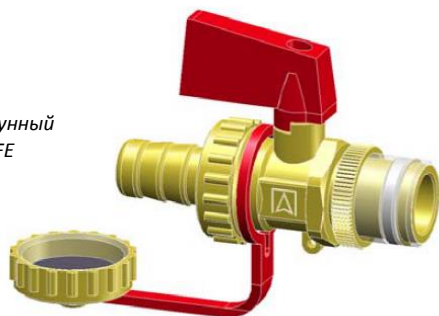
3. Техническая спецификация

Параметр	Значение / описание
Давление	макс. 10 бар
Температура среды	макс.120°C
Материал корпуса	латунь/ латунь никелированная
Соединение	G $\frac{1}{2}$ ", штуцер под шланг
Длина крана	50 мм (без штуцера)
Концентрация гликоля	макс. 50%

4. Варианты исполнения

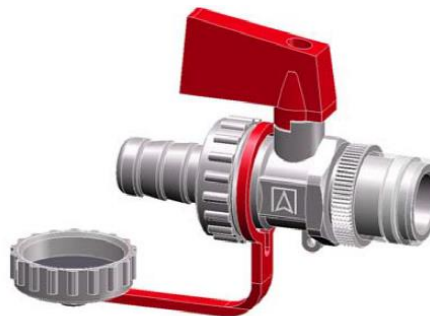
Кран доступен в двух версиях – латунь и никелированная латунь.

Рис. 3: Латунный кран KFE



Арт. № 42 410

Рис. 4: Кран KFE из никелированной латуни



Арт. № 42 407