



АТ „Маяк”
м. Зміїв, Харківської обл.

**КОТЛИ
ОПАЛЮВАЛЬНІ
КТШ-20
КТШ-32
КТШ-45
ECO LONG BURNING**

Настанова з експлуатації
КТШ-32.00.00.000 HE

ШАНОВНИЙ ПОКУПЕЦЬ !

Ми вдячні Вам за вибір продукції АТ „Маяк”.

Перед початком експлуатації котла, будь ласка, ознайомтесь з інформацією, яка викладена в даній настанові. Надійність та довговічність котла повністю залежить від його правильного монтажу та експлуатації.

Виробник постійно працює над удосконаленням продукції, тому можливі невеликі розбіжності між описом і Вашим котлом, які не погіршують технічних характеристик.

Попереджувальні позначки та їх значення:



- ІНФОРМАЦІЯ



- УВАГА!

ЗМІСТ

	С
1. Загальні вказівки	4
2. Технічні характеристики	5
3. Комплектність	6
4. Вимоги безпеки	7
5. Конструкція котла	8
6. Монтаж і підготовка до роботи	11
7. Робота котла	15
8. Можливі несправності і способи їх усунення	18
9. Технічне обслуговування	20
10. Зберігання і транспортування	20
11. Свідоцтво про упакування	21
12. Свідоцтво про приймання	21
13. Гарантійні зобов'язання	21
14. Гарантійний талон	23
15. Додаток А. Відривний талон № 1	25
16. Додаток Б. Відривний талон № 2	27

1 ЗАГАЛЬНІ ВКАЗІВКИ

1.1 Котли опалювальні КТШ-20 та КТШ-32 призначені для опалення індивідуальних жилих будинків та споруд комунально-побутового призначення, обладнаних системою водяного опалення з природною або примусовою циркуляцією, з будівельним об'ємом до 600 та 950 м³ відповідно.

Тепловтрати будинків і споруд та тепла потужність системи опалення не повинні перевищувати номінальну теплову потужність котла.

1.2 Котли призначені для роботи на дровах по ГОСТ 3243-88, паливних брикетах, відходах деревини.



Припустиме використання у якості палива тирси, відходів зерновиробництва та паливних гранул **ВИКЛЮЧНО** разом з дровами або брикетами у пропорції 20%(тирса) на 80% (дрова). Дозволяється окреме використання паливних гранул за умови дообладнання котла автоматичним пелетним пальником!



Теплова потужність котла та тривалість робочого циклу залежить від калорійності палива!

В технічних характеристиках вказана найвища теплова потужність котла, яка можлива тільки при використанні палива найвищої калорійності (паливні брикети з нижньою теплою згорання 4060 ккал/кг).

1.3 Роботи по проектуванню системи опалення, монтажу та ремонту котла виконуються спеціалізованими підприємствами, які мають ліцензію та дозвіл на проведення даного виду робіт, одержані в установленому порядку.



Виробник не несе відповідальності і не приймає претензій по роботі котла при невиконанні вимог, які викладені в даній настанові.

2. ТЕХНІЧНІ ХАРАКТЕРИСТИКИ

2.1 Основні технічні характеристики і розміри наведені в таблиці 1.

Таблиця 1.

Найменування параметра	Значення		
	КТШ-20	КТШ-32	КТШ-45
1. Теплопродуктивність, кВт, max (брикети, калорійністю 4060 ккал/кг) min (дрова, вологістю не більше 25%)	20 14	32 22	45 31
2. Коефіцієнт корисної дії, %, не менше	85		
3. Витрати палива, кг/год, ±10% - паливні брикети - дрова (вологість не більше 25%)	5,1 7,3	8,1 11,6	11,4 16,3
4. Експлуатаційний тиск, бар	не більше 2		
5. Максимальна температура води, °С, не більше	90		
6. Площа поверхні нагріву, м ²	2,2	3,1	4,1
8. Мінімальна потрібна тяга в димоході, Па,	25		
9. Розмір патрубку відводу продуктів згоряння, мм	Ø148	Ø178	Ø230
10. Розмір приєднувальних патрубків: - системи опалення; - системи безпеки	G2 -B G1/2 -B		
11. Місткість, л	115	130	155
12. Габаритні розміри паливної камери котла, мм - довжина - ширина - висота	300 300 800	300 410 800	300 585 800
13. Корисний об'єм паливної камери, л	72	110	156
14. Габаритні розміри, мм, не більше - довжина - ширина - висота	1380 630 1120	1380 725 1120	1380 900 1120

15. Маса, кг, не більше	328	391	485
16. Розрахункова кількість циклів (при $\Delta P=16$ бар)	11000		
17. Поправка на корозію під час проектування, мм	3		
18. Повзучість матеріалу (при $t=90^{\circ}\text{C}$)	відсутня		

3 КОМПЛЕКТНІСТЬ

Комплект поставки котла наведений у таблиці 2.

Таблиця 2

Найменування	Кількість		Примітка
Котел опалювальний	1 шт		
Настанова з експлуатації	1 шт		
Кочерга	1 шт		
Зольник	1 шт		
Заслінка у складі: - заслінка - шпилька М6 - ручка кульова	1 шт		
	1 шт		
	1 шт		
Заглушка 1/2"	1 шт		
Колосники чавунні	4 шт		КТШ-20; КТШ-32
	6 шт		КТШ-45
Регулятор тяги (Regulus RT3)	1 шт		
Пальник пелетний у комплекті з автоматикою	1 шт		На замовлення
Дверцята пелетного пальника	1 шт		На замовлення
Бункер паливний	1 шт		На замовлення
Бункер-накопичувач	0,04 м ³	КТШ-20	На замовлення
	0,06м ³	КТШ-32	
	0,08м ³	КТШ-45	
Димосос с захисним кожухом	1 шт.		На замовлення

4 ВИМОГИ БЕЗПЕКИ

4.1 Експлуатація котла дозволяється особам, які ознайомилися з даною настановою;

4.2 Котел повинен бути встановлений з дотриманням вимог безпеки згідно з НАПБ А.01.001-2004 „Правила пожежної безпеки в Україні”;

4.3 Для забезпечення постійної роботи циркуляційного насосу необхідно встановити джерело безперебійного живлення;

4.4 Для попередження нещасних випадків та псування котла забороняється:

- залишати відчиненими або не щільно зачиненими завантажувальні та ревізійні дверцята;
- залишати котел без нагляду до повного розгорання палива;
- знаходження дітей біля котла без нагляду дорослих;
- падіння тиску води в системі опалення нижче 0,1МПа (1кгс/см²);
- встановлення запірної арматури на трубопроводі, який з'єднує систему опалення з компенсаційним баком;
- експлуатація котла без запобіжного клапана;
- встановлення запірної арматури між котлом та запобіжним клапаном;
- зниження температури води на вході в котел нижче 45°С (на дотик рукою повинно відчуватися тепло);
- використання у системі опалення води з показниками рН нижче 7 та карбонатної жорсткості більше 0,7 мг-екв/л;
- відбір води з системи опалення для побутових потреб.

ПАМ'ЯТАЙТЕ! Невиконання вищевказаних вимог може призвести до аварійної ситуації та нещасних випадків.

Рекомендована схема підключення котла до системи опалення

5 КОНСТРУКЦІЯ КОТЛА

5.1 Котел, у відповідності з рисунком 1 представляє собою сталевий корпус, який складається з паливної камери поз.1, конвективного газоходу поз.2 виготовлених із листової сталі товщиною 6 мм, чавунної поз.3 та шамотної колосникової решітки поз.4. Чавунна колосникова решітка поз. 3 рухається за допомогою приводу поз. 11 та ричагу поз. 27. Конвективний газохід, що виконаний у вигляді плоских вертикальних труб, забезпечує ефективне нагрівання теплоносія.

Згоряння палива відбувається у нижній частині топки поз. 1, доступ первинного повітря у яку забезпечується через заслінку поз. 26 в дверцятах зольника поз. 5, вторинне повітря подається через форсунки поз.13.

На передній стінці корпусу котла розташовані шурувальні дверцята поз. 6 для видалення попелу та жужілі.

Корпус облицьований з боків стальними стінками поз. 22 і 23, спереду поз. 17, зверху поз. 24 які прикріплені до корпусу гвинтами. На верхній частині розташовані завантажувальні поз. 7 та ревізійні поз. 8 дверцята. Простір між корпусом котла та деталями облицювання заповнений теплоізоляційним матеріалом поз.14.

На передній стінці облицювання поз. 17 встановлений показчик температури поз. 15.

У задній частині корпусу розміщений патрубок відводу продуктів згоряння з шиббером поз. 9 та короб для приєднання димососу поз. 21.

Патрубки для приєднання котла до системи опалення (вихід води із котла) поз.20, (вхід води) поз.19 та патрубок для приєднання запобіжного клапану розташовані на задній стінці котла.

На вході в конвективну частину теплообмінника встановлена пускова заслінка поз. 10, яка рухається за допомогою важеля поз.16.

У верхній частині котла розташований вентиляційний отвір поз. 18 для запобігання утворювання конденсату у котлі.

Збір попелу та жужілі проводиться у зольник поз. 12, видалення з котла проводиться через дверцята зольника поз. 5. Для видалення сажі з конвективної частини теплообмінника передбачені люки чистки поз. 25.

Габаритні та приєднувальні розміри котла наведені на рисунку 2.

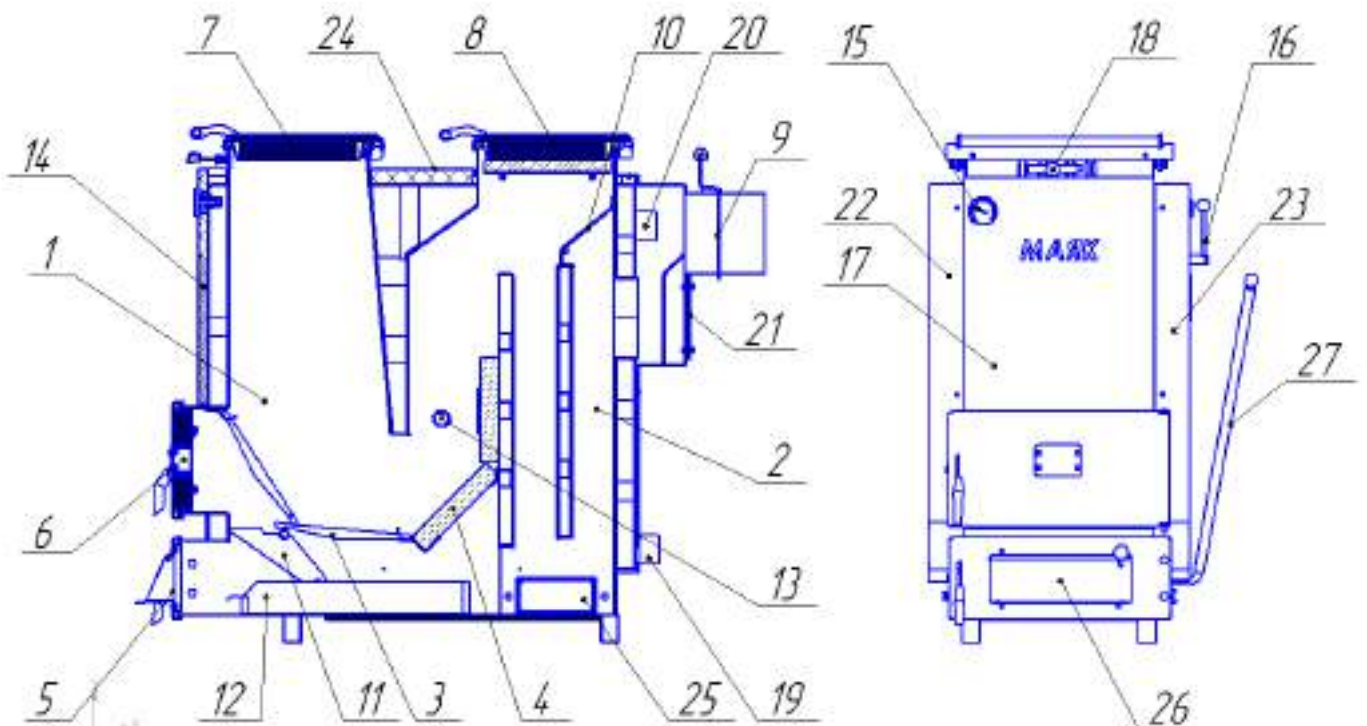


Рисунок 1. Котел опалювальний КТШ ECO LONG BURNING

- | | |
|----------------------------------|-------------------------------------|
| 1 — Паливна камера; | 13 — Форсунки вторинного повітря; |
| 2 — Конвективний газохід; | 14 — Теплоізоляція; |
| 3 — Чавунна колосникова решітка; | 15 — Показчик температури; |
| 4 — Шамотна колосникова решітка; | 16 — Важіль пускової заслінки; |
| 5 — Дверцята зольника; | 17 — Панель облицювання; |
| 6 — Дверцята шурувальні; | 18 — Вентиляційна заслінка; |
| 7 — Дверцята завантажувальні; | 19, 20 — Патрубок системи опалення; |
| 8 — Дверцята ревізійні; | 21 — Короб димососу; |
| 9 — Шибер; | 22, 23, 24 — Панель облицювання; |
| 10 — Пускова заслінка; | 25 — Люки чистки; |
| 11 — Рухомий привод; | 26 — Заслінка; |
| 12 — Зольник; | 27 — Ричаг рухомого приводу. |

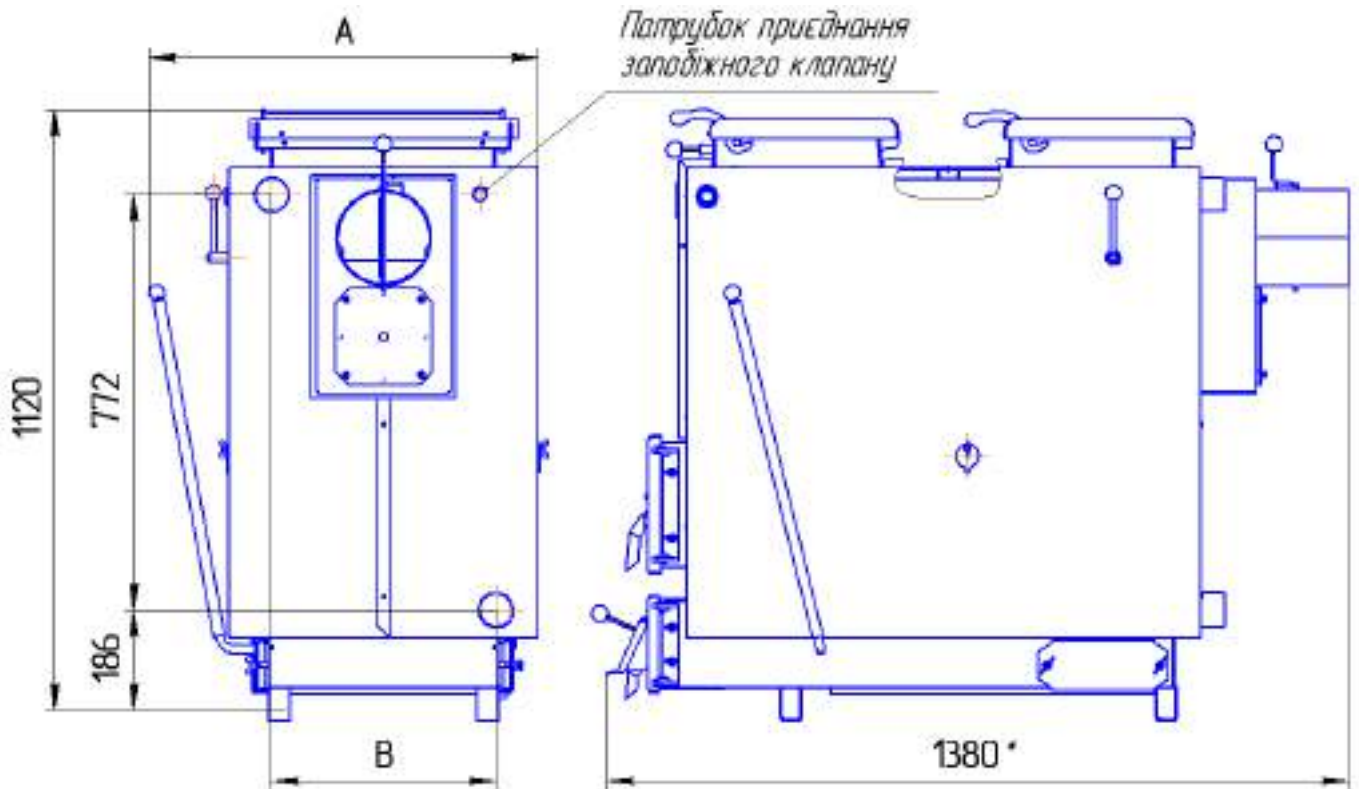


Рисунок 2. Приєднувальні розміри

Котел	A, мм	B, мм
КТШ-20	630	307
КТШ-32	725	418
КТШ-45	900	593

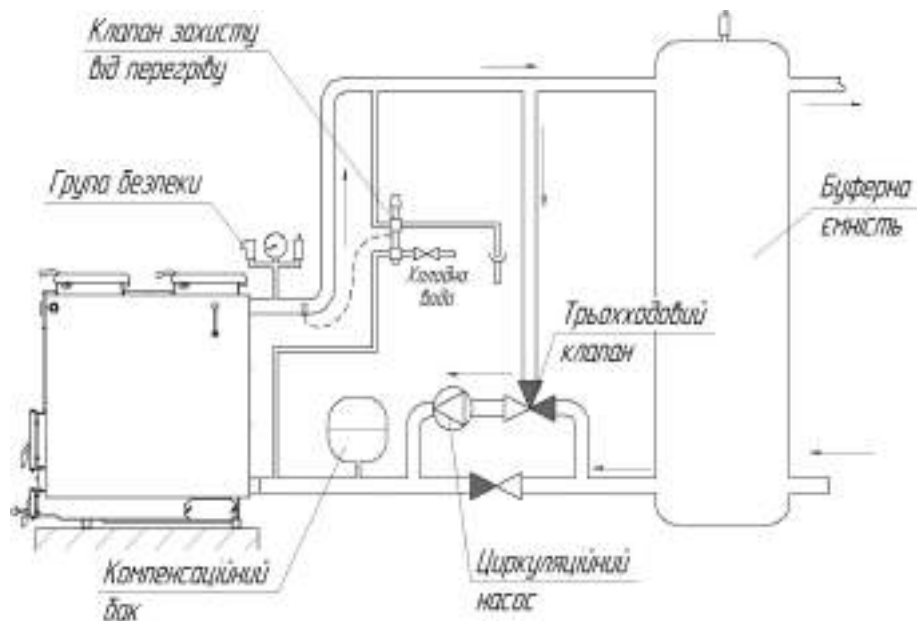
6 МОНТАЖ І ПІДГОТОВКА ДО РОБОТИ

6.1 Монтаж котла

Монтаж котла виконувати згідно вимог НАПБ А.01.001-2004 „Правила пожежної безпеки в Україні” та ДБН В.2.5-67:2013 “Опалення, вентиляція та кондиціонування”.

Розташування котла повинне враховувати можливість вільного доступу до усіх частин котла ремонту та очищення котла. Відстань від дверцят котла до стіни повинна складати не менше 2 м., від бокових стінок котла — не менше 0,5м.

Система опалення повинна бути виконана згідно проекту, розробленому спеціалізованою організацією.



Перед приєднанням котла систему опалення промити для видалення можливих забруднень. Розширювальний бак системи опалення та трубопроводи повинні розміщатися у приміщенні з температурою повітря не менше 1 °С. У випадку розміщення баку та трубопроводів у приміщеннях з температурою нижче 1 °С слід обов'язково забезпечити їх тепловою ізоляцією.



На пошкодження котла викликані замерзанням води у елементах системи опалення, гарантія не поширюється!

Приєднати котел до системи опалення згідно проекту за допомогою різьбових з'єднань.



Категорично забороняється використання зварювання для приєднання котла до системи опалення!

Приєднати до штуцера приєднання запобіжного клапану групу безпеки котла у складі: запобіжного клапану з тиском спрацьовування не більше 2,0 бар та максимальною робочою температурою не менше 100°C, манометру та автоматичного клапану відведення повітря.



Відвід запобіжного клапану обов'язково підключити до стічного водопроводу!



Експлуатація котла без запобіжного клапану категорично забороняється!

Встановити регулятор тяги. Для цього на правій стінці котла вигвинтити заглушку (Рисунок 3). Регулятор тяги загвинтити у штуцер з нарізкою 3/4" на корпусі котла. З'єднання обов'язково ущільнити. Регулятор встановити так, щоб фіксатор важіля був направлений угору.

Встановити у отвір фіксатора шестигранний важіль. Гвинтом зафіксувати важіль у горизонтальному положенні (рисунок 4).

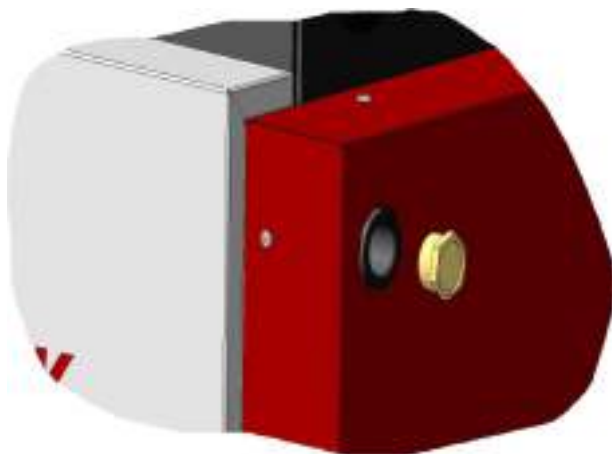


Рисунок 3

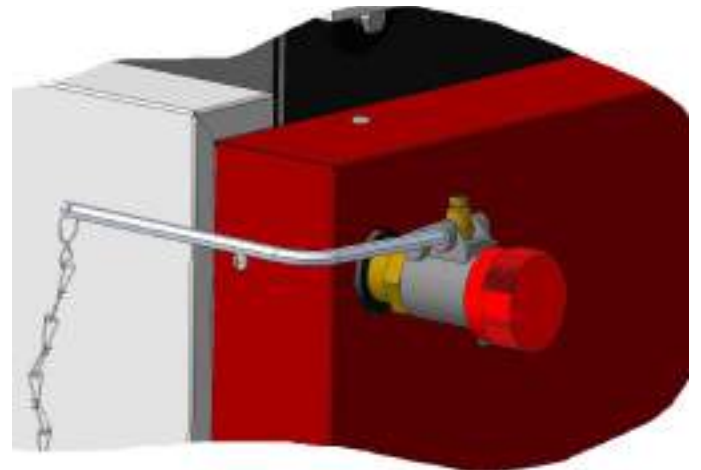


Рисунок 4

Другу кінцівку ланцюжка просунути через отвір зачіпа на заслінці поз.27 та закріпити гачком за ланку ланцюжка. Перевірити можливість вільного руху важіля при повороті ручки управління (рисунок 5).



Рисунок 5

Заповнити систему опалення водою, перевірити її герметичність. Усунути виявлені витоки до пуску котла у експлуатацію.

Вода повинна мати рН вище 7 та карбонатну жорсткість не більше 0,7 мг-екв/л. Експлуатувати котел з іншими показниками кислотності та жорсткості води не рекомендується. При значенні рН менше 7 підвищується кислотність води і вона стає корозійно небезпечною. При використанні у системі опалення води з карбонатною жорсткістю більш ніж 0,7 мг-екв/л відбувається відкладення вапнякового накипу на стінках корпусу котла, що призводить до зниження теплопередачі та перевитрати палива.

Вибір засобів обробки води, призначеної для системи опалення повинен здійснюватися фахівцями.



Гарантія не поширюється на дефекти, що виникли при експлуатації котла у результаті утворення вапняного накипу або механічних забруднень!

6.1.4 Приєднати патрубок відводу продуктів згоряння до димоходу. Ущільнити місця з'єднання патрубка відводу продуктів згоряння з димоходом.

Площа перетину димоходу не повинна бути менше площі перетину патрубка, що приєднується до димоходу. Димохід повинен мати уклін не менше 0,01 у напрямку котла. Товщина стінки сталевий труби димоходу повинна бути не менше 3мм. Висота димоходу повинна становити не менше 8 м від колосникової решітки котла. Розташування димоходу над прилягаючою частиною даху будівлі визначається згідно з рисунком 6. Перед першим розпалом котла димохід необхідно просушити та прогріти.

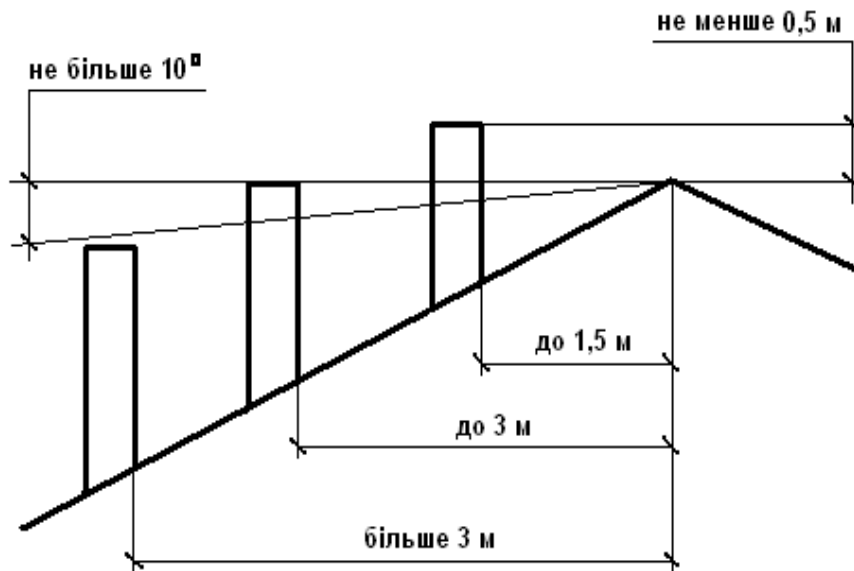


Рисунок 6. Розміщення димоходу

6.2 Підготовка до роботи

6.2.1 Виконати зовнішній огляд котла на відсутність механічних пошкоджень.

6.2.2 Перевірити наявність тяги.

6.2.3 Перевірити наявність води у розширювальному баку (при відкритій системі опалення) або тиск води у системі опалення (при закритій системі опалення);

6.2.4 Відкрити запірні вентиля в системі опалення (при наявності);

6.3 Налаштування регулятора тяги

Для налаштування регулятора тяги провести розпал котла згідно п.7.1-7.5. Ручку управління на регуляторі тяги встановити на цифру "60". Нагріти воду у котлі до температури 60°C, після чого відкоригувати довжину ланцюжка так, щоб заслінка залишалася відкритою приблизно на 1-2мм.

Після налаштування регулятора встановити ручкою управління необхідну температуру води у котлі. Якщо при тривалій роботі температура води у котлі нижче або вище встановленій на регуляторі, треба відповідно зменшити або збільшити довжину ланцюжка.

7 РОБОТА КОТЛА

7.1 Запуск котла

Котел КТШ є пристроєм, що працює у режимі нижнього горіння твердого палива.

7.1.1 Розпал котла проводити за допомогою розпалювального матеріалу (папір, тріски, сухі дрова). Розмір дров повинен відповідати розмірам топки й забезпечувати їх щільне укладання під час завантаження.



Порядок розпалу котла залежить від калорійності та вологості використовуваного палива, тому необхідно експериментальним чином встановити найбільш оптимальний порядок розпалу! Попадання продуктів згоряння у приміщення під час завантаження палива залежить від тяги у димоході.

Перед розпалюванням котла необхідно перевести шибер поз.9, пускову заслінку поз.10 та заслінку поз.26 в положення "відкрито" (Рис. 86). Через шурувальні дверцята провести розпалювання матеріалу, після чого дверцята закрити.

7.1.2 Коли розпалювальний матеріал розгориться, закрити заслінку поз.26 за допомогою ручки регулятора тяги та почати завантаження палива (дров або брикетів) через завантажувальні дверцята поз.7. Припускається додатково заповнити вільний простір між дровами тирсою, відходами зерновиробництва або паливними гранулами у кількості не більше 20% від об'єму завантаженого палива.



При використанні більшої кількості тирси (гранул) відбувається перегрів поверхонь топки, що може призвести до прогару котла. На пошкодження котла викликані перегрівом поверхонь топки, гарантія не поширюється!

Після завантаження достатньої кількості палива дверцята щільно закрити. Для запобігання виникнення надлишкового конденсату рекомендується спочатку нагріти воду у котлі до температури приблизно 60°C, після чого увімкнути насос (при наявності його в системі опалення). Пускову заслінку поз. 10 перевести в положення "закрито".



Рисунок 8а



Рисунок 8б

7.1.3 Для довантаження палива в процесі роботи котла необхідно відкрити шибер поз.9 та закрити заслінку поз.26 за допомогою ручки регулятора тяги, після чого повільно відкрити дверцята поз.7 на 1-3 см, витримати в такому положенні деякий час, і переконавшись у відсутності пару чи диму завантажити необхідну кількість палива та щільно зачинити дверцята.



Для запобігання викиду полум'я та опіків, забороняється відкривати ревізійні поз. 8 та завантажувальні поз.7 при закритому шибері та відкритій заслінці поз.26!

7.1.4 При досягненні котлом температури 60° необхідно відкрити заслінки вторинного повітря поз.13.

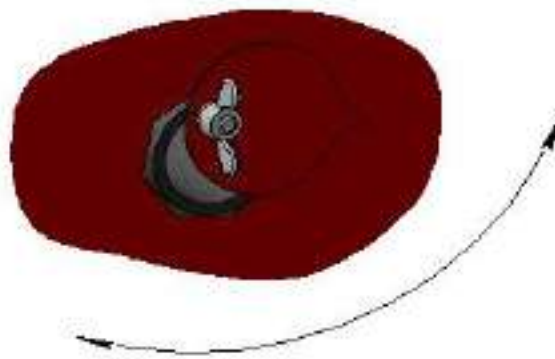


Рисунок 9. Зміна положення заслінок вторинного повітря

7.1.5 Регулювання тяги у димоході здійснюється за допомогою шибера поз 9.

У процесі роботи необхідно не допускати скупчення великої кількості попелу і жужілли та не менше одного разу на добу проводити їх видалення з котла.

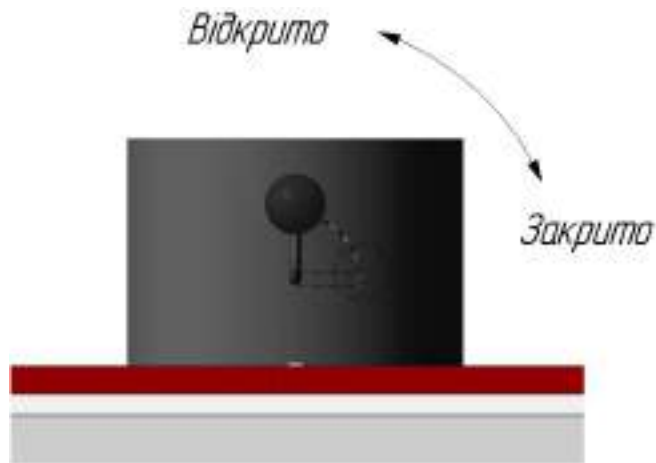


Рисунок 10. Регулювання положення шибера



Для забезпечення ефективної роботи котла та економії палива проводити очищення поверхонь топки та конвективного газоходу від сажі та окалини з періодичністю, яка залежить від використовуваного палива та режиму роботи котла.

7.2 Порядок припинення роботи котла

7.2.1 Для припинення роботи котла повністю припинити завантаження палива у топку котла та зачекати, поки не згорить паливо, яке було завантажено.

Після припинення процесу горіння провести очищення внутрішніх поверхонь котла від жужілля та попелу. Закрити ревізійні, завантажувальні та дверцята зольника котла.

7.2.2 Аварійне припинення роботи котла.

У аварійних ситуаціях, таких як:

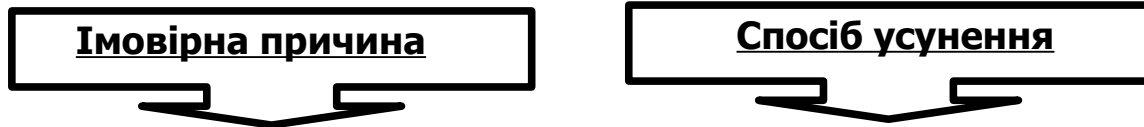
- перевищення температури води в котлі більше 90 °С;
- перевищення робочого тиску у системи опалення вище 2 бар;
- наявності великого витoku води у системі опалення;
- інші загрози для безпечної роботи котла

слід обережно видалити паливо з топки котла у металеву ємкість. **Оскільки при цьому наявна небезпека отруєння чадними газами, видалення палива треба проводити у присутності іншої особи!** У випадку дуже великого задимлення приміщення котельної необхідно звернутися у протипожежну

охорону. Категорично забороняється заливання палива у топці котла водою! Виявити імовірну причину аварії та усунути її.

7.2.3 По закінченні опалювального сезону котел та систему опалення залишити заповненими водою для запобігання корозії металу.

8 МОЖЛИВІ НЕСПРАВНОСТІ ТА СПОСОБИ ІХ УСУНЕННЯ



Швидке зростання температури та тиску води у котлі

- | | |
|--|-------------------------------|
| 1. Закрита запірна арматура у системі опалення | 2. Відкрити запірну арматуру. |
|--|-------------------------------|

Витік чадного газу до приміщення

- | | |
|--|--|
| 1. Нещільно закриті дверцята | 1. Відрегулювати прилягання дверцят до рамок корпусу котла |
| 2. Забруднення теплоізоляційного шнуру дверцят | 2. Провести очищення шнура |
| 3. Пошкодження теплоізоляційного шнуру дверцят | 3. Замінити шнур |
| 4. Відсутня або недостатня тяга у димоході | 4. Збільшити прохідний переріз або висоту труби димоходу. |
| 5. Засмічення димоходу | 5. Провести очищення димоходу |

Температура води у котлі нижче заданої

- | | |
|---|---|
| 1. недостатня тяга у димоході | 1. Зменшити тягу у димоході за допомогою шибери |
| 2. Засмічення поверхня топки сажею | 2. Провести очищення поверхонь топки котла |
| 3. Недостатня вентиляція повітря у приміщенні котельної | 3. Перевірити та забезпечити достатню вентиляцію у котельній. |
| 4. Використання вологого палива | 4. Осушити або замінити паливо |
| 5. Несправний або не налаштований регулятор тяги | 5.1 Налаштувати регулятор згідно п.6.3
5.2 Перевірити можливість вільного руху заслінки та важеля регулятора |

при повороті ручки управління.

5.3 Замінити регулятор тяги.

Температура води у котлі вище заданої

1. Потужність котла перевищує потужність системи опалення

1. Замінити на котел з меншою потужністю або збільшити потужність системи опалення

2. Відсутня або недостатня циркуляція води у системі опалення.

2.1 Перевірити та відкрити запірну арматуру у системі опалення.

2.2 Видалити повітря із системи опалення

2.2 Перевірити роботоздатність циркуляційного насосу у системі опалення (за наявності). При необхідності видалити повітря з насосу, у випадку несправності замінити насос.

3. Надлишкова тяга

3.1 Зменшити подачу повітря через заслінку на шурувальних дверцятах.

3.2 Частково закрити шибер.

4. Негерметичність дверцят котла

4.1 Відрегулювати положення дверцят, забезпечивши щільне прилягання до корпусу котла

4.2 Замінити шнур, який вийшов з ладу

5. Несправний або не налаштований регулятор тяги

5.1 Налаштувати регулятор згідно п.6.3

5.2 Перевірити можливість вільного руху заслінки та важеля регулятора при повороті ручки управління.

5.3 Замінити регулятор тяги.

Утворення конденсату у котлі

1. Задана низька температура води у котлі

1. Збільшити задану температуру води у котлі

2. Використання вологого палива

2. Осушити або замінити паливо

Утворення конденсату у димоході

1. Недостатньо теплоізолюваний димохід

1. Додатково теплоізолювати димохід до припинення утворення конденсату

9 ТЕХНІЧНЕ ОБСЛУГОВУВАННЯ

Власник котла повинен:

- утримувати котел у чистоті й справності;
- стежити за заповненням котла та системи опалення водою, періодично поповнювати систему опалення водою до необхідного рівня, стежити за робочим тиском у системі опалення;
- проводити очищення котла від попелу 1-2 рази на добу;
- проводити очищення поверхонь топки та газоходу з періодичністю, яка залежить від використовуваного палива та режиму роботи котла.

-

10 ЗБЕРІГАННЯ Й ТРАНСПОРТУВАННЯ

10.1 Котел відвантажується в упакованні виробника відповідно до вимог технічної документації.

10.2 Умови зберігання котла на складах і в торговельних організаціях повинні відповідати групі С за ГОСТ 15150-69 і забезпечити збереження від механічних ушкоджень і корозії.

10.3 Умови транспортування повинні відповідати - ОЖ4 за ГОСТ 15150-69.

10.4 Зберігання й транспортування повинні виконуватися в упакованні у вертикальному положенні по висоті в один ряд.

11 СВІДОЦТВО ПРО УПАКУВАННЯ

Котел опалювальний **КТШ-**_____, заводський № _____
упакований АТ „Маяк” відповідно до вимог, передбачених у діючій
технічній документації.

(рік, місяць, число)

(особистий підпис)

(розшифрування)

12 СВДОЦТВО ПРО ПРИЙМАННЯ

Котел опалювальний **КТШ-**_____, заводський № _____ виготовлений і прийнятий згідно з обов'язковими вимогами ТУ У 25.2-21189935-008:2015, діючої технічної документації і визнаний придатним для експлуатації.

Котел витримав пневматичне випробування тиском 3 бар.

Начальник ВТК

(власний підпис)

(розшифрування підпису)

МП

(рік, місяць, число)

13 ГАРАНТІЙНІ ЗОБОВ'ЯЗАННЯ

13.1 Котел опалювальний **КТШ-**_____, виготовлений згідно вимогам ТУ У 25.2-21189935-008:2015 "Котли опалювальні для твердого палива".

Виробник гарантує відповідність котла вимогам зазначених нормативних документів за умови дотримання споживачем правил, які викладені в даній настанові.

13.2 Дата виготовлення котла _____
(рік, місяць, число)

13.3 Гарантійний термін експлуатації котла – 36 місяців з дня продажу, але не більше 3,5 роки з дня виготовлення.

Протягом гарантійного терміну експлуатації споживач має право на безоплатний ремонт котла та його компонентів.

Гарантійний термін на експлуатацію ущільнюючих теплоізоляційних шнурів — 12 місяців.

На колосники, регулятор тяги, обмежувач та підкладку колосникову гарантія не поширюється.

Споживач втрачає право на гарантійне обслуговування, а

виробник не несе відповідальності у разі:

- відсутності штампа торговельної організації, дати продажу й підпису продавця;
- порушення правил транспортування, зберігання, монтажу, експлуатації та обслуговування котла;
- використання котла не за призначенням;
- зміни конструкції, доробка котла власником без узгодження з підприємством-виробником;
- засмічення корпусу забрудненням із системи опалення, вапняковим нашаруванням та іншими речовинами;
- хімічної корозії корпусу внаслідок низькотемпературної експлуатації котла або експлуатації котла при низькому розрідженні у димоході;
- порушення інших вимог, передбачених цією настановою

У випадку, якщо протягом гарантійного строку котел експлуатувався з порушенням правил або споживач не виконував рекомендацій підприємства, що виконує роботи з гарантійного обслуговування котла, ремонт проводиться за рахунок споживача.

13.4 Термін служби – 15 років.

Виробник гарантує можливість використання товару за призначенням протягом терміну служби за умови виконання вимог даної настанови з експлуатації.

код 21189935

ГАРАНТІЙНИЙ ТАЛОН

Заповнює виробник

Котел опалювальний **КТШ-**_____

Заводський номер_____

Дата виготовлення_____

(рік, місяць, число)

(Прізвище відповідальної особи виробника)

(підпис)

МП

Заповнює продавець

Продавець_____

(найменування підприємства, організації,

юридична адреса)

Дата продажу_____ Ціна_____

(рік, місяць, число)

(гривень)

(Прізвище відповідальної особи продавця)

(підпис)

МП

**З гарантійними зобов'язаннями та настановою з експлуатації
ознайомлений:**

(рік, місяць, число)

(прізвище та підпис
відповідальної особи)

Заповнює виконавець робіт

1) Введення у експлуатацію:

_____ (найменування підприємства, організації,
_____ юридична адреса)
_____ (посада, прізвище, ім'я, по батькові виконавця) _____ (підпис)

Дата введення в експлуатацію _____ (рік, місяць, число)

2) Інструктаж по експлуатації котла

_____ (найменування підприємства, організації,
_____ юридична адреса)
_____ (посада, прізвище, ім'я, по батькові виконавця) _____ (підпис)

3) Інструктаж проведений, з правилами експлуатації котла ознайомлений

_____ (прізвище абонента) _____ (підпис) _____ (рік, місяць, число)

МП

Облік робіт по гарантійному ремонту

Дата	Опис недоліків	Зміст виконаної роботи, найменування і тип заміненних комплектуючих виробів, складових частин	Підпис виконавця з розшифруванням

Гарантійний термін з експлуатації продовжено до ____ 20 __р.

До ____ 20 __р. До ____ 20 __р.

_____ (прізвище, ім'я, по батькові відповідальної особи виконавця) _____ (підпис)

МП

Товар уцінено _____ (дата і номер опису-акта уцінення товару)

Нова ціна _____ гривень (сума словами)

_____ (прізвище, ім'я по батькові відповідальної особи виконавця) _____ (підпис)

МП

Корінець відривного талону на гарантійний ремонт протягом 36 місяців гарантійного терміну експлуатації
Виконавець

(найменування організації, юридична адреса)

Вилучено

МП

(рік, місяць, число)

(прізвище виконавця)

(підпис)

Л І Н І Я В І Д Р И В У

Ідентифікаційний
код 21189935

Виробник- АТ „Маяк”
м. Зміїв, Харківської обл..
вул. Залізнична, 120

ВІДРИВНИЙ ТАЛОН №1

на гарантійний ремонт котла
протягом 36 місяців гарантійного терміну експлуатації

Заповнює виробник

Котел опалювальний **КТШ-**_____

Заводський номер _____

Дата виготовлення _____
(рік, місяць, число)

(Прізвище відповідальної особи
виробника)

(підпис)

МП

Заповнює продавець

Продавець _____
(найменування підприємства, організації,

_____)
юридична адреса)

Дата продажу _____
(рік, місяць, число)

(Прізвище відповідальної особи продавця)

(підпис)

МП

Заповнює виконавець

Виконавець _____
найменування підприємства, організації, адреса

Причина ремонту. Назва заміненого комплектуючого
виробу, складової частини:

Дата проведення ремонту: _____
(рік, місяць, число)

(прізвище, ім'я, по батькові
відповідальної особи виконавця)

(підпис)

МП

Підпис споживача, що підтверджує
виконання робіт з гарантійного
ремонту

(прізвище та підпис)

(дата)

Ідентифікаційний
код 21189935

ВІДРИВНИЙ ТАЛОН №2

на гарантійний ремонт котла
протягом 36 місяців гарантійного терміну експлуатації

Заповнює виробник

Котел опалювальний **КТШ-**_____

Заводський номер _____

Дата виготовлення _____
(рік, місяць, число)

(Прізвище відповідальної особи
виробника)

(підпис)

МП

Заповнює продавець

Продавець _____
(найменування підприємства, організації,

юридична адреса)

Дата продажу _____
(рік, місяць, число)

(Прізвище відповідальної особи продавця)

(підпис)

МП

Заповнює виконавець

Виконавець _____
найменування підприємства, організації, адреса

Причина ремонту. Назва заміненого комплектуючого виробу, складової частини:

Дата проведення ремонту: _____
(рік, місяць, число)

(прізвище, ім'я, по батькові
відповідальної особи виконавця)

(підпис)

МП

Підпис споживача, що підтверджує
виконання робіт з гарантійного
ремонту

(прізвище та підпис)

(дата)

