



# **SERIES CRA150**

**GB • DE • SE • PL • RU • ES • IT • FR**



**NO.1 IN HYDRONIC SYSTEM CONTROL**



Series CRA150

CE

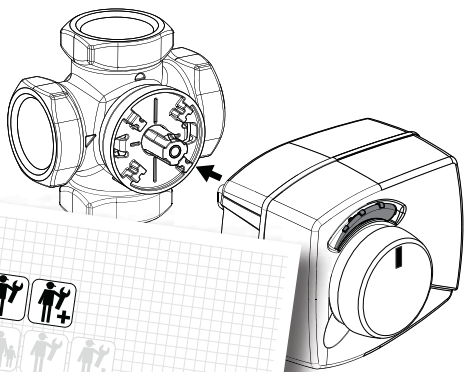
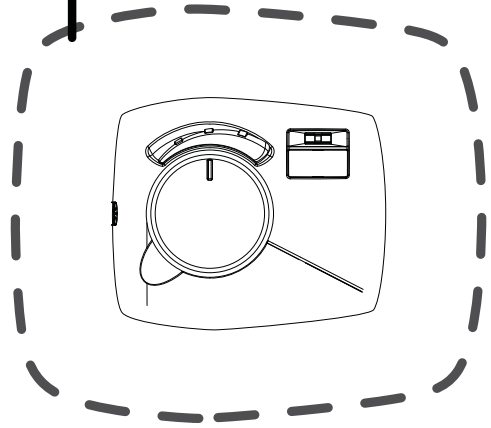
LVD 2006/95/EC  
EMC 2004/108/EC  
RoHS 2011/65/EC



~~<-5°C~~

**-5°C - +55°C ✓**

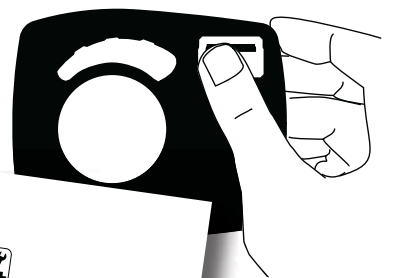
~~>+55°C~~



SERIES CRA110, CRB100

**ESBE**

NO.1 IN HYDRONIC SYSTEM CONTROL



SERIES CRA150

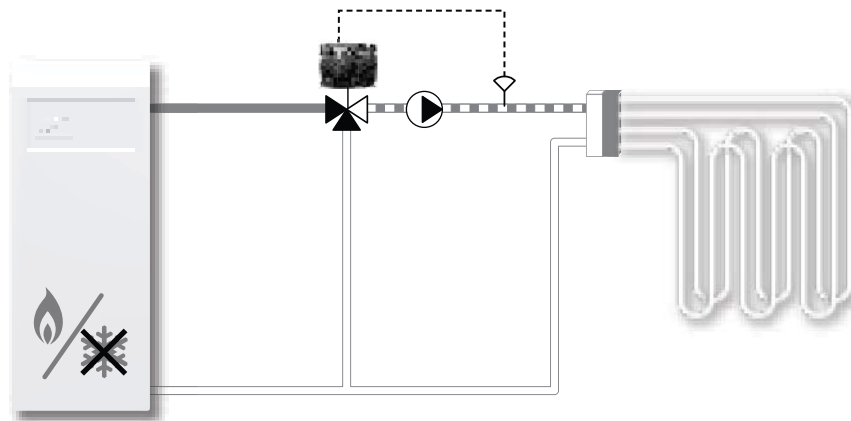
**ESBE**

NO.1 IN HYDRONIC SYSTEM CONTROL

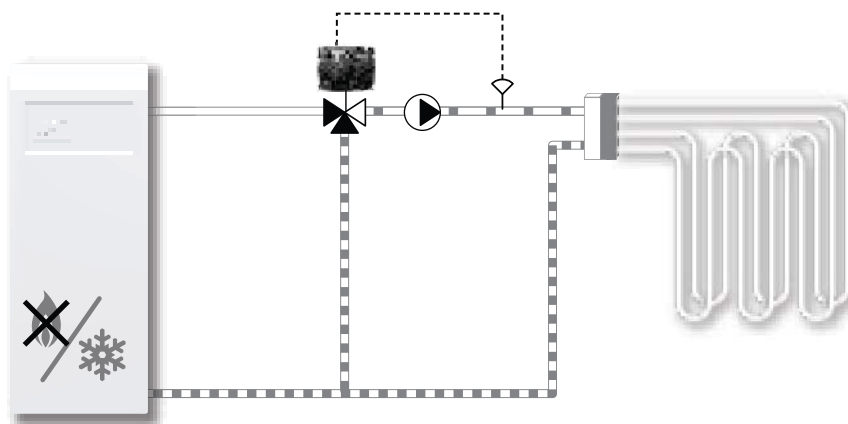


# Product information

**T**



**T2**



**GB** The ESBE series CRA150 is an integrated actuator and controller with possibility to control 2 different modes.

The primary mode, is for example heating; in this mode the controller will mix the hot fluid with the return fluid according to the set temperature. **T** Heating mode

The secondary mode, for example cooling, is activated by an external signal and when active the controller will change working direction and mix the cold fluid with the return fluid according to the alternative set temperature. **T2** Cooling mode

**SE** ESBE-serien CRA150 är ett inbyggt ställdon och reglering som kan reglera två olika driftlägen.

Det första driftläget är t.ex. värme; i detta läge blandar regleringen den varma vätskan med returvätskan enligt den inställda temperaturen. **T** Värmeläge

Det andra driftläget, t.ex. kylning, aktiveras av en extern signal och regleringen ändrar då gångriktningen och blandar den kalla vätskan med returvätskan enligt den alternativa, inställda temperaturen. **T2** Kyläge

**DE** Die Stellmotorregler der Serie CRA150 können wahlweise im Heiz- bzw. Kühlmodus (T1 und T2) arbeiten, es kann für jeden der beiden Modi eine Soll-Vorlauftemperatur festgelegt werden. Mit der Aktivierung von T1 bzw. T2 ändert sich die Drehrichtung des integrierten Stellmotors und damit die Regelcharakteristik.

Funktion "Heizen": Der warme Vorlauf wird mit dem kühlen Rücklauf des Heizkreises vermischt. **T** Heizmodus

Funktion "Kühlen": Der kühle Vorlauf wird mit dem warmen Rücklauf des Kühlkreises vermischt. **T2** Kühlmodus

**PL** Produkt ESBE serii CRA150 to zintegrowany siłownik i sterownik z możliwością sterowania 2 różnymi trybami.

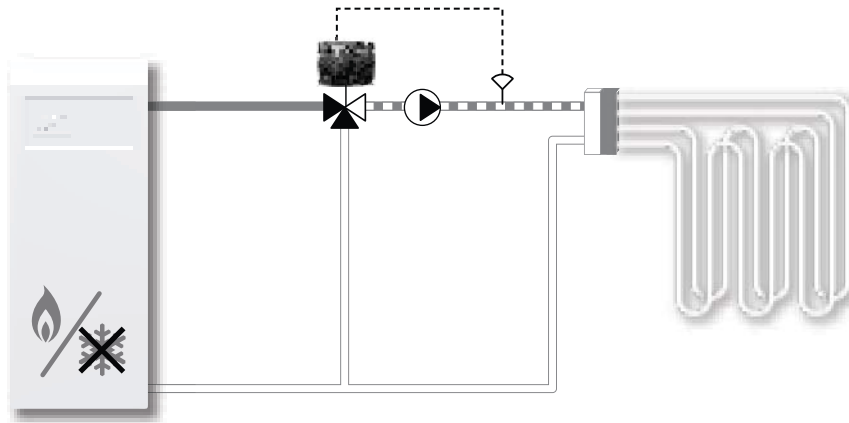
Tryb podstawowy to na przykład ogrzewanie; w tym trybie sterownik miesza gorącą cieczą z cieczą powrotną w zależności do ustalonej temperatury. **T** Tryb ogrzewania

Tryb drugorzędny, na przykład chłodzenie, aktywuje się zewnętrznym sygnałem, a w przypadku aktywowania sterownik zmienia kierunek pracy i miesza zimną cieczą płynu z cieczą powrotną odpowiednio według alternatywnej nastawy temperatury. **T2** Tryb chłodzenia

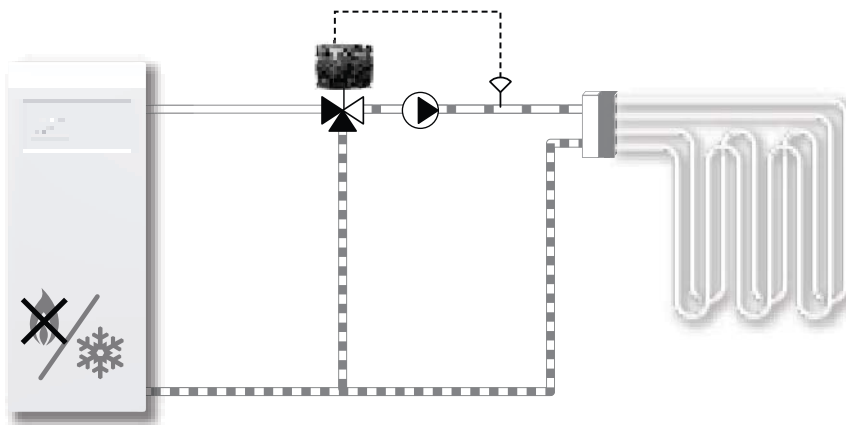


# Product information

**T**



**T2**



**RU** ESBE серии CRA 150 – это встроенный привод и контроллер с возможностью управления 2 различными режимами.

К примеру, главный режим предназначен для подогрева. В этом режиме контроллер будет смешивать подающий и обратный потоки так, чтобы значение температуры было равно заданному. **T** Режим подогрева

Вспомогательный режим, например режим охлаждения, активируется посредством внешнего сигнала, когда активный контроллер будет изменять рабочее направление и смешивать поток холодного и обратного теплоносителей в соответствии с заданным альтернативным значением температуры. **T2** Режим охлаждения

**IT** La serie CRA 150 di ESBE è costituita da un attuatore integrato in una centralina con possibilità di controllare 2 modalità diverse.  
Se la modalità primaria è, ad esempio, quella di riscaldamento la centralina miscelerà il liquido caldo con il liquido di ritorno in base alla temperatura impostata. **T** Modalità riscaldamento

La modalità secondaria, ad esempio quella di raffreddamento, viene attivata da un segnale esterno; una volta attiva, la centralina cambierà la direzione di esercizio e miscelerà il liquido freddo con il liquido di ritorno in base alla temperatura alternativa impostata. **T2** Modalità raffreddamento

**ES** El ESBE CRA 150 es un actuador y controlador integrado que permite controlar 2 modos diferentes.

Por ejemplo, el modo principal es calentador; en este modo el controlador mezcla el líquido caliente con el de retorno, según la temperatura programada. **T** Modo de calentador.

Por ejemplo, el modo secundario es refrigeración, se activa mediante una señal externa y cuando se encuentra activo, el controlador cambia el sentido de trabajo y mezcla el líquido frío con el líquido de retorno según la temperatura alternativa programada. **T2** Modo de refrigeración.

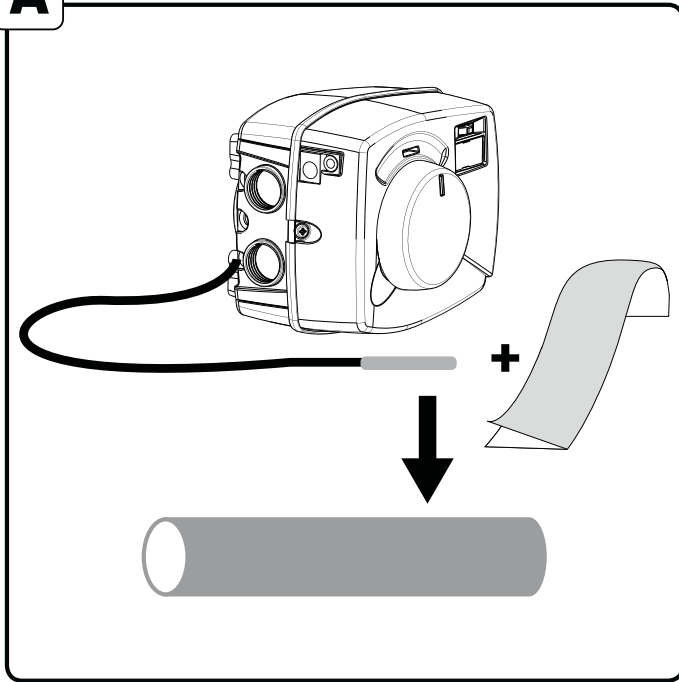
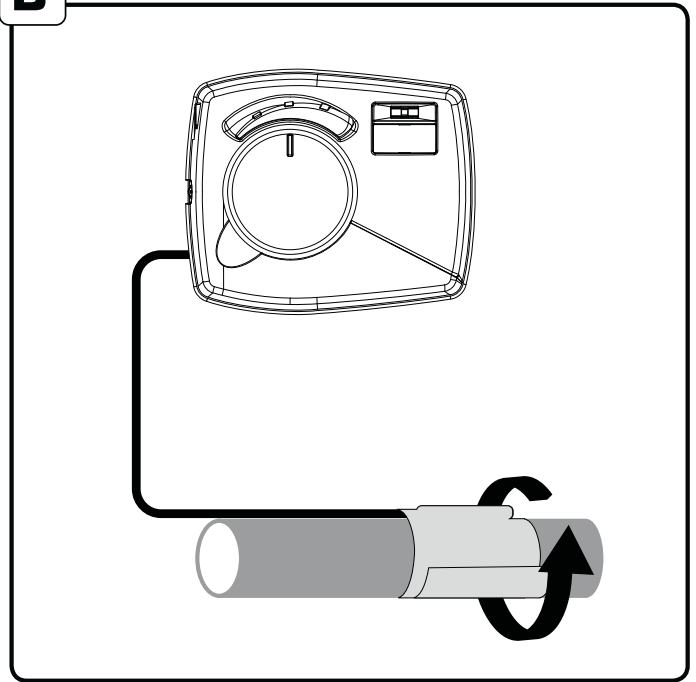
**FR** La série CRA 150 ESBE est un système capable de contrôler 2 modes différents: chauffage et refroidissement.

Si le mode principal est le chauffage ; le contrôleur mélangera l'eau chaude avec l'eau de retour pour atteindre la température de consigne. **T** Mode chauffage

Un simple signal externe permettra de passer en mode secondaire (ici, refroidissement) ; une fois actif, le contrôleur changera le sens de fonctionnement et mélangera l'eau froide avec l'eau de retour pour atteindre l'autre température de consigne. **T2** Mode refroidissement



# Assembly

**A****B****GB Assembly**

1. Mount the actuator unit on the valve according to user instruction 1.
2. Mount the flow temperature sensor on the pipe using the supplied aluminium tape.

**DE Montage**

1. Montieren Sie den Stellmotorregler auf den Mischer, wie in Anleitung 1 beschrieben.
2. Befestigen Sie den Vorlauftemperaturfühler an der Rohrleitung mithilfe des mitgelieferten Aluminiumklebebands.

**SE Montering**

1. Montera ställdonsenheten på ventilen i enlighet med bruksanvisning nr 1.
2. Montera framledningsgivaren på röret med hjälp av medföljande aluminiumtejp.

**PL Montaż**

1. Zamontuj siłownik na zaworze zgodnie z instrukcją 1.
2. Zamontuj czujnik temperatury zasilania na rurze za pomocą dostarczonej taśmy aluminiowej.

**RU Установка**

1. Установите привод на клапан согласно инструкции пользователя 1.
2. Установите датчик температуры подачи на трубе с помощью входящей в комплект поставки алюминиевой ленты.

**ES Montaje**

1. Montar el actuador en la válvula según las instrucciones del usuario.
2. Montar el sensor de temperatura de caudal en el tubo con la ayuda de la cinta de aluminio provista.

**IT Installazione**

1. Installare l'attuatore sulla valvola secondo quanto riportato sulle istruzioni utente 1.
2. Installare il sensore di mandata sul tubo usando la banda di alluminio in dotazione.

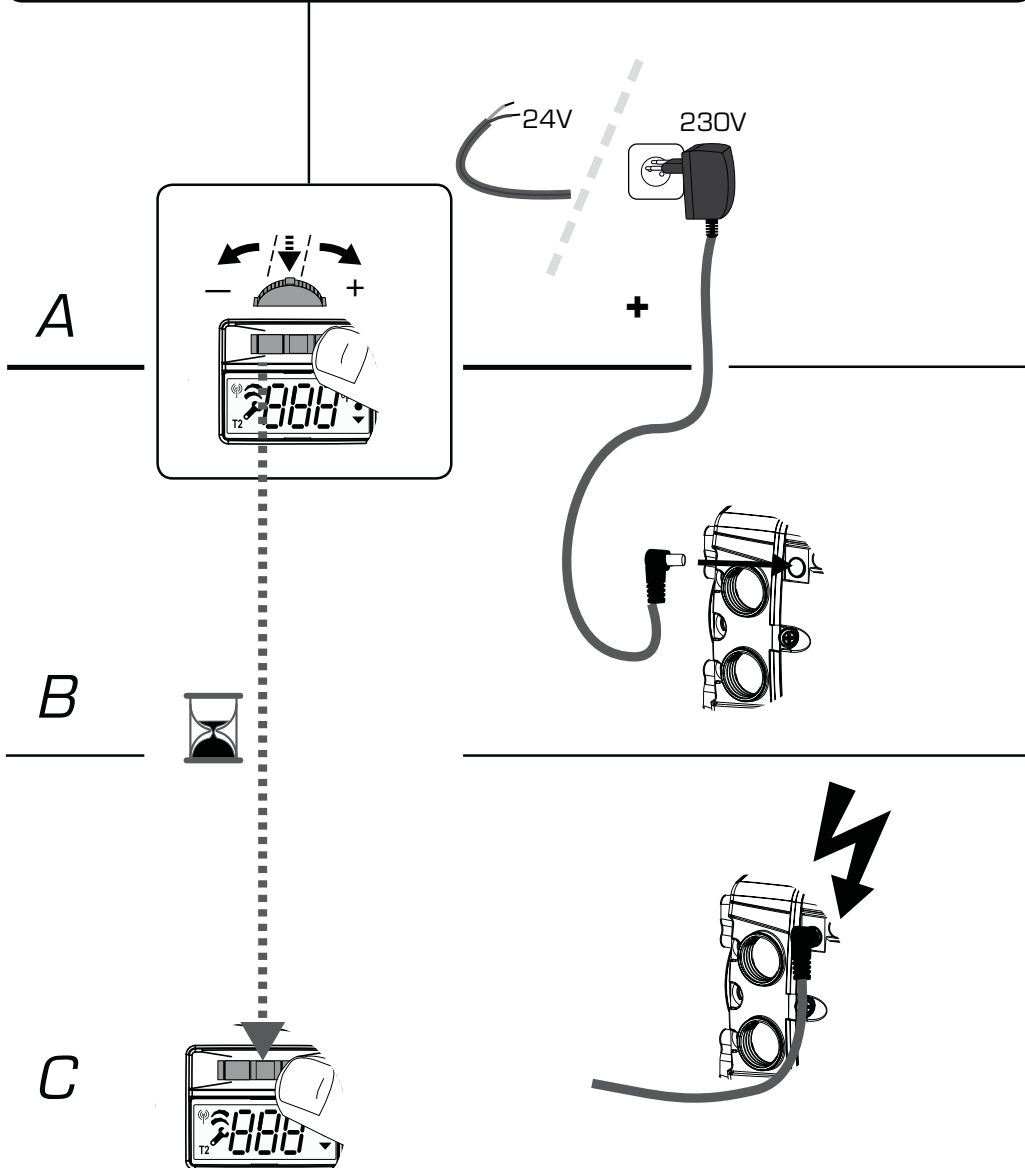
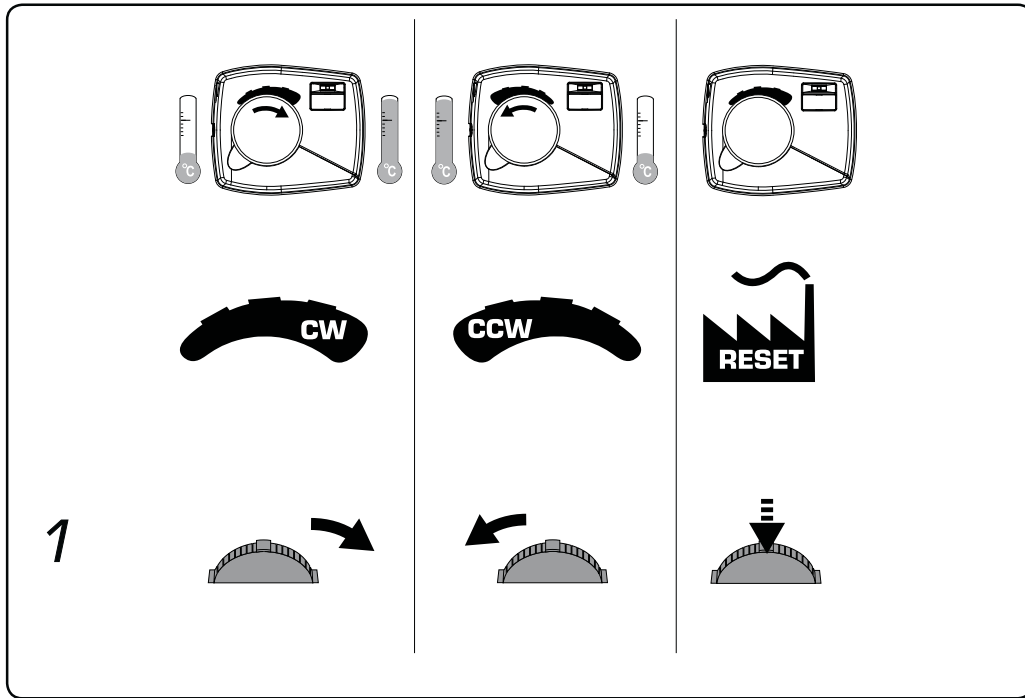
**FR Montage**

1. Monter le bloc moteur sur la vanne tel qu'expliqué dans le manuel d'instruction 1 puis identifiez le sens de rotation de la vanne: identifiez la position fermée (0%) de la vanne (ex:boisseau de la vanne orientée vers la source de chaleur), puis la position ouverte (100%) de la vanne (ex:boisseau de la vanne orientée vers le retour froid) et déduisez-en le sens de rotation de la vanne et donc du contrôleur.
2. Fixer la sonde de température départ chaudière sur le tuyau au moyen du ruban adhésif en aluminium fourni.

**2**



# Start up



## **GB** Start up

1. Set the working direction of the controller by pressing the joystick to right for clockwise opening or left for counter clockwise opening (A).
2. Keep the joystick in the desired direction and connect power (B).
3. Wait 2 seconds until joystick is released (C), the correct working direction is now set.

**i** The set working direction is valid for **T** mode.

## **SE** Uppstart

1. Ställ gångriktningen på reglerdonet genom att trycka på joysticken till höger för medurs öppning eller till vänster för moturs öppning (A).
2. Håll joysticken i önskad riktning och anslut spänning (B).
3. Vänta ytterligare 2 sekunder innan joysticken släpps (C), rätt gångriktning är nu inställd.

**i** Gångriktning som sätts är giltig för driftläge **T**

## **RU** Направление вращения

1. Задайте рабочее направление вращения контроллера! Для этого при выключенном питании необходимо нажать на джойстик вправо для открытия по часовой стрелке или влево для открытия против часовой стрелки (A).
2. Удерживая джойстик в нужном направлении, подсоедините питание (B).
3. Отпустив джойстик (C), подождите 2 секунды, после чего будет установлено рабочее направление вращения.

**i** настройка направления вращения доступна только для режима **T**

## **IT** Avviamento - Senso di rotazione

1. Identificare il senso di rotazione desiderato, senso nel quale deve girare il motore per aprire completamente la porta calda.
2. Impostare il senso di rotazione della centralina, girando il joystick verso destra per il senso orario e verso sinistra per il senso antiorario (A).
3. Mantenere girato il joystick nella posizione desiderata mentre si collega l'alimentazione alla centralina (B).
4. Aspettare 2 secondi prima di rilasciare il joystick (C), il senso di rotazione desiderato è quindi impostato.

**i** Il senso di rotazione impostato è valido per la modalità **T**.

## **DE** Ändern der Drehrichtung

1. Drücken Sie den Joystick nach links für "Auf = gegen den Uhrzeigersinn = CCW", nach rechts für "Auf = im Uhrzeigersinn = CW" (A).
2. Halten Sie den Joystick nach links bzw. rechts gedrückt und stellen Sie die Stromversorgung her (B).
3. Warten Sie zwei Sekunden, dann lassen Sie den Joystick los (C). Die Drehrichtung ist nun geändert.

**i** Die hier eingestellte Drehrichtung ist gültig für den Modus **T**.

## **PL** Uruchomienie

1. Aby ustawić kierunek pracy regulatora, otwarcie zaworu, naciśnij i przytrzymaj joystick w prawo ruch zgodny ze wskazówkami zegara lub w lewo ruch w przeciwnym kierunku do wskazówek zegara (A).
2. Trzymając wciśnięty joystick w żądanym kierunku, podłącz zasilanie (B).
3. Poczekaj 2 sekundy, następnie zwolnij joystick (C), właściwy kierunek pracy jest ustawiony.

**i** Ustawiony kierunek działania jest ważny dla trybu **T**.

## **ES** Sentido de trabajo

1. Ajustar el sentido de trabajo del controlador al mover la rueda hacia la derecha para una apertura hacia la derecha o moverla hacia la izquierda para una apertura hacia la izquierda (A).
2. Mantener la rueda en el sentido deseado y conectar a la corriente (B).
3. Esperar 2 segundos hasta que la rueda se suelte (C), el sentido de trabajo del controlador ha quedado ajustado.

**i** El sentido de trabajo ajustado es válido para el modo **T**

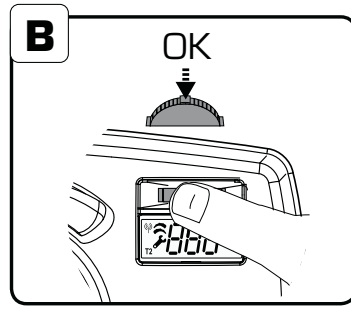
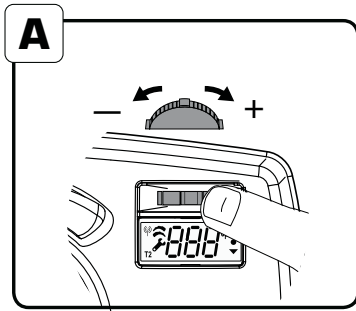
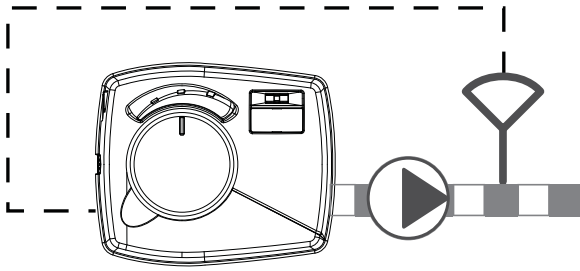
## **FR** Réglage du sens de rotation

1. Réglez le sens de rotation du contrôleur en maintenant le joystick vers la droite pour une ouverture vers la droite (sens des aiguilles d'une montre) ou vers la gauche pour une ouverture vers la gauche (sens contraire des aiguilles d'une montre) (A).
2. Maintenez appuyé le joystick dans le sens souhaité, pendant que vous raccordez l'appareil à l'alimentation électrique (B).
3. Attendez 2 secondes avant de relâcher le joystick (C), le sens de rotation est maintenant réglé.

**i** Le réglage du sens de rotation est valable en mode **T**

**3**

## Change of target temperature



### GB Change of target temperature

1. In order to change the target flow temperature, press the joystick to the right or to the left [A].
2. Press the joystick down to confirm new target temperature [B].

**i** Please also read chapter 7 for additional information.

### DE Einstellen der Solltemperatur

1. Drücken Sie zum Ändern der Solltemperatur den Joystick nach rechts oder links [A].
2. Drücken Sie auf den Joystick, um die neue Solltemperatur zu bestätigen [B].

**i** Bitte beachten Sie Kapitel 7, Sie finden dort weitere Informationen.

### SE Ändra önskad temperatur

1. För att ändra önskad framledningstemperatur, tryck joysticken till höger eller till vänster [A].
2. Tryck ner joysticken för att bekräfta ny framledningstemperatur [B].

**i** Vänligen läs också kapitel 7 för ytterligare information.

### PL Zmiana docelowej temperatury zasilania

1. W celu zmiany docelowej temperatury zasilania, naciśnij joystick w prawo lub w lewo [A].
2. Naciśnij joystick, aby zatwierdzić nową docelową temperaturę zasilania [B].

**i** Dodatkowe informacje w rozdziale 7

### RU Изменение температуры подачи

1. Для изменения температуры подачи нажмите джойстик вправо или влево [A].
2. Нажмите на джойстик, чтобы подтвердить новую необходимую температуру [B].

**i** Дополнительную информацию можно найти в разделе 7.

### ES Cambio de la temperatura deseada

1. Para cambiar la temperatura deseada, mover la rueda a la derecha o a la izquierda [A].
2. Presionar la rueda hacia abajo para confirmar una temperatura deseada nueva [B].

**i** Le rogamos que consulte el capítulo 7 para más información.

### IT Impostazione della temperatura di mandata

1. Per cambiare la temperatura di mandata obiettivo desiderata girare il joystick verso destra o sinistra [A].
2. Premere il joystick per confermare la nuova temperatura [B].

**i** Leggere anche il capitolo 7 per ulteriori informazioni.

### FR Réglage de la température souhaitée

1. Afin de modifier la température de départ, appuyez sur le joystick vers la droite ou vers la gauche [A].
2. Appuyez sur le joystick pour confirmer la nouvelle température souhaitée [B].

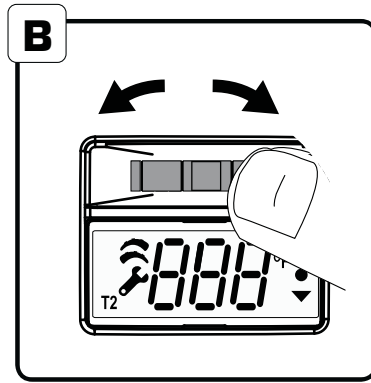
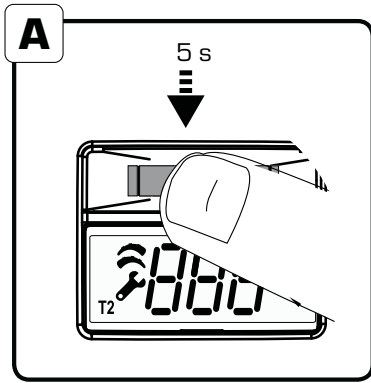
**i** Merci de consultez également le chapitre 7 pour plus d'informations.





**4**

# Advanced Settings



**C**

Symbol	Explanation <b>GB</b>	Förklaring <b>SE</b>
▲ ●	Maximum FlowTemperature	Max begränsning
● ▼	Minimum FlowTemperature	Min begränsning

## **GB** Advanced Settings

1. Press the joystick for 5 seconds to reach advanced settings (A).
2. To move between menus press joystick to left or right (B).
3. Press down the joystick to enter desired menu (C).

## **DE** Erweiterte Einstellungen

1. Halten Sie den Joystick 5 Sekunden lang gedrückt, um zu den erweiterten Einstellungen zu gelangen (A).
2. Zum Wechseln zwischen den Menüs drücken Sie den Joystick nach links oder rechts (B).
3. Drücken Sie auf den Joystick, um auf das gewünschte Menü zuzugreifen (C).

## **SE** Avancerade inställningar

1. Tryck ner joysticken i 5 sekunder för att nå avancerade inställningar (A).
2. För att flytta mellan menyerna, tryck joysticken till vänster eller höger (B).
3. Tryck ner joysticken för att öppna önskad meny (C).

## **PL** Ustawienia zaawansowane

1. Naciśnij joystick i przytrzymaj przez 5 sekund, aby wejść do ustawień zaawansowanych (A).
2. Aby poruszać się w menu naciśnij joysticka w lewo lub w prawo (B).
3. Naciśnij joystick, aby wejść w wybrane podmenu (C).

Erklärung <b>DE</b>	Objasnienia <b>PL</b>	Пояснения <b>RU</b>	Significato <b>IT</b>	Explicación en <b>ES</b>	Explication <b>FR</b>
Maximale Solltemperatur	Maks. temp. zasilania	Максимальная температура подачи	Temperatura massima di mandata	Temperatura máxima de caudal	Réglage de la température de départ maximale
Minimale Solltemperatur	Min. temp. zasilania	Минимальная температура подачи	Temperatura minima di mandata	Temperatura mínima de caudal	Réglage de la température de départ minimale

### **RU** Расширенные настройки

1. Нажмите и удерживайте джойстик в течение 5 секунд, чтобы перейти к расширенным настройкам (A).
2. Для перехода от одного меню к другому нажмите джойстик влево или вправо (B).
3. Для входа в нужное меню нажмите на джойстик (C).

### **ES** Ajustes avanzados

1. Presionar la rueda durante 5 segundos para acceder a los ajustes avanzados (A).
2. Para navegar entre los menús, mover la rueda a la derecha o a la izquierda (B).
3. Presionar la rueda hacia abajo para entrar en el menú deseado (C).

### **IT** Impostazioni avanzate

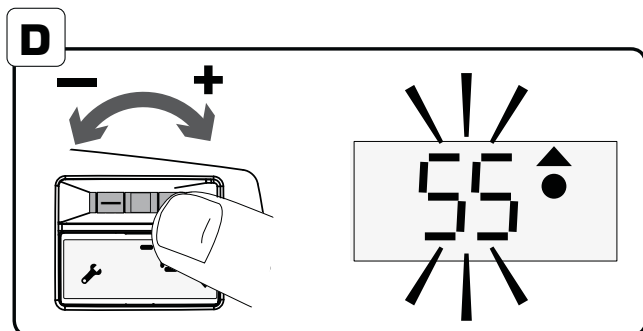
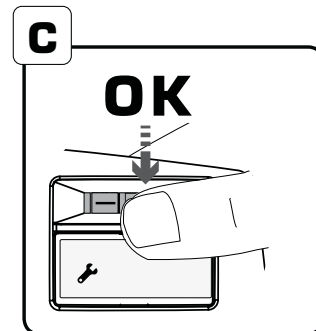
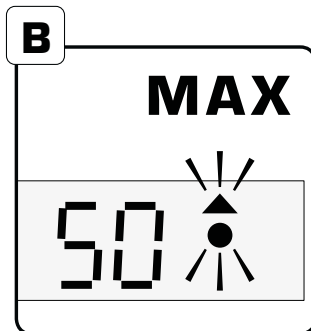
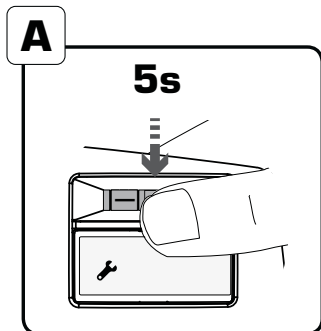
1. Premere 5 secondi sul joystick per raggiungere il menu delle impostazioni avanzate (A).
2. Per navigare all'interno del menu girare il joystick verso destra o sinistra (B).
3. Premere sul joystick per entrare nella voce desiderata (C).

### **FR** Paramètres avancés

1. Appuyez sur le joystick pendant 5 secondes pour accéder aux paramètres avancés (A).
2. Pour naviguer entre les menus, appuyez sur le joystick vers la gauche ou vers la droite (B).
3. Appuyez sur le joystick pour entrer dans le menu souhaité (C).

**5**

# Maximum Flow Temperature



## **GB** Maximum Flow Temperature

1. To change the maximum flow temperature press down the joystick for 5 seconds to reach advanced settings (A).
2. Choose menu "Max" by pressing the joystick (B) OK (C).
3. Decide the maximum flow temperature by pressing the joystick (D) OK (C).
4. Press down the joystick for 5 seconds to return to main menu (A).

## **DE** Einstellen der maximalen Solltemperatur

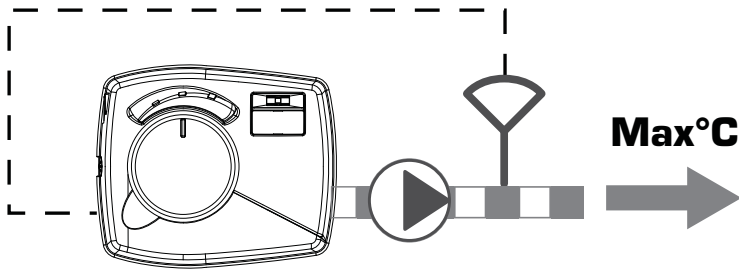
1. Halten Sie zum Ändern der maximalen Solltemperatur den Joystick 5 Sekunden lang gedrückt, um zu den erweiterten Einstellungen zu gelangen (A).
2. Wählen Sie das Menü „Max“ durch Drücken des Joysticks (B) OK (C).
3. Wählen Sie die maximale Solltemperatur durch Drücken des Joysticks (D) OK (C).
4. Halten Sie den Joystick 5 Sekunden lang gedrückt, um zum Hauptmenü zurückzukehren (A).



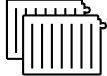
## **SE** Max framledningstemperatur

1. För att ändra den högsta framledningstemperaturen, tryck ner joysticken i 5 sekunder för att nå avancerade inställningar (A).
2. Välj menyn "Max" genom att trycka på joysticken (B) OK (C).
3. Bestäm den högsta tillåtna framledningstemperaturen genom att trycka på joysticken (D) OK (C).
4. Tryck ner joysticken i 5 sekunder för att återgå till huvudmenyn (A).

## **PL** Maksymalna temperatura zasilania

1. Aby zmienić maksymalną temperaturę zasilania naciśnij i przytrzymaj joystick przez 5 sekund, aby wejść do ustawień zaawansowanych (A).
2. Wybierz menu "Max" i naciśnij joystick (B) OK (C).
3. Wybierz maksymalną temperaturę, naciskając joystick w lewo lub prawo (D) i potwierdź przez naciśnięcie joystick OK (C).
4. Naciśnij i przytrzymaj joystick przez 5 sekund, aby powrócić do głównego menu (A).



	50 °C
	~40 - 50 °C
	~60 - 80 °C

**RU**

#### Максимальная температура подачи

1. Для изменения максимальной температуры подачи нажмите на джойстик и удерживайте его в течение 5 секунд, чтобы перейти к расширенным настройкам (A).
2. Выберите меню «Макс.», нажав на джойстик (B) ОК (C).
3. Задайте максимальную температуру подачи, нажав джойстик (D) ОК (C).
4. Нажмите и удерживайте джойстик в течение 5 секунд, чтобы вернуться к главному меню (A).

**ES**

#### Temperatura máxima de caudal

1. Para cambiar la temperatura máxima de caudal, presionar hacia abajo la rueda durante 5 segundos para acceder a los ajustes avanzados (A).
2. Seleccionar el menú "Max" presionando la rueda (B) hasta OK (C).
3. Decidir la temperatura máxima de caudal al presionar la rueda (D) hasta OK (C).
4. Presionar hacia abajo la rueda durante 5 segundos para regresar al menú principal (A).

**IT**

#### Temperatura massima di mandata

1. Premere 5 secondi per raggiungere il menu delle impostazioni avanzate (A).
2. Scegliere la voce "Max" girando il joystick (B) premere il joystick per poter modificare la temperatura (C).
3. Decidere la temperatura massima desiderata girando il joystick verso destra per aumentare e sinistra per abbassare, poi premere sul joystick per confermare la scelta.
4. Premere 5 secondi sul joystick per ritornare alla schermata iniziale (A).

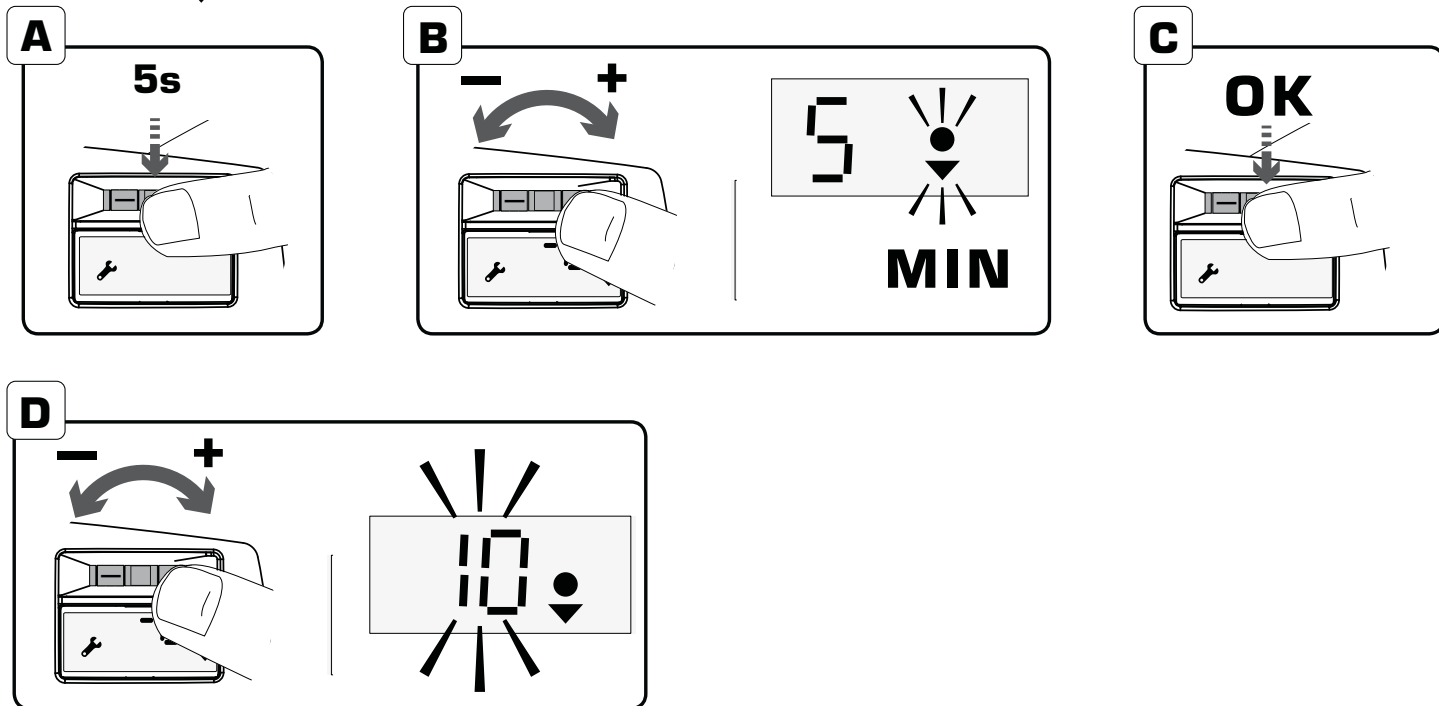
**FR**

#### Réglage de la température de départ maximale

1. Pour modifier la température de départ maximale, appuyez sur le joystick pendant 5 secondes pour accéder aux paramètres avancés (A)
2. Sélectionnez le menu "Max" en appuyant sur le joystick (B) OK (C).
3. Réglez la température de départ maximale en appuyant sur le joystick (D) OK (C).
4. Appuyez sur le joystick pendant 5 secondes pour revenir au menu principal (A).

**6**

## Minimum Flow temperature



### **GB** Minimum Flow Temperature

1. To change the minimum flow temperature press down the joystick for 5 seconds to reach advanced settings (A).
2. Choose menu "Min" by pressing the joystick (B) OK (C).
3. Decide the minimum flow temperature by pressing the joystick (D) OK (C).
4. Press down the joystick for 5 seconds to return to main menu (A).

### **DE** Einstellen der minimalen Solltemperatur

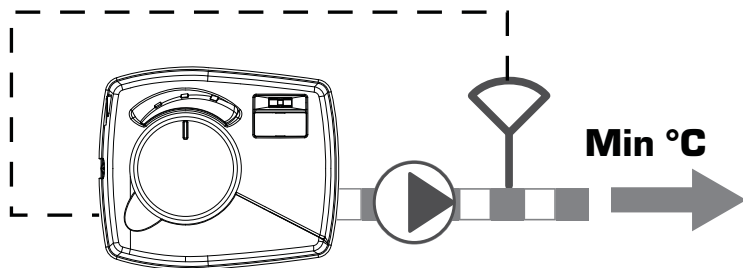
1. Halten Sie zum Ändern der minimalen Solltemperatur den Joystick 5 Sekunden lang gedrückt, um zu den erweiterten Einstellungen zu gelangen (A).
2. Wählen Sie das Menü „Min“ durch Drücken des Joysticks (B) OK (C).
3. Wählen Sie die minimale Solltemperatur durch Drücken des Joysticks (D) OK (C).
4. Halten Sie den Joystick 5 Sekunden lang gedrückt, um zum Hauptmenü zurückzukehren (A).



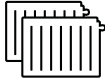
### **SE** Lägsta framledningstemperatur

1. För att ändra den lägsta framledningstemperaturen, tryck ned joysticken 5 sekunder för att nå avancerade inställningar (A).
2. Välj menyn "Min" genom att trycka på joysticken (B) OK (C).
3. Bestäm den lägsta tillåtna framledningstemperaturen genom att trycka på joysticken (D) OK (C).
4. Tryck ner joysticken i 5 sekunder för att återgå till huvudmenyn (A).

### **PL** Minimalna temperatura zasilania

1. Aby zmienić minimalną temperaturę zasilania naciśnij i przytrzymaj joystick przez 5 sekund, aby wejść do ustawień zaawansowanych (A).
2. Wybierz menu "Min" i naciśnij joystick (B) OK (C).
3. Wybierz minimalną temperaturę, naciskając joystick w lewo lub prawo (D) i potwierdź przez naciśnięcie joystick OK (C).
4. Naciśnij i przytrzymaj joystick przez 5 sekund, aby powrócić do głównego menu (A).



	5 °C
	~5 - 25 °C
	~5 - 25 °C

#### **RU** Минимальная температура подачи

1. Для изменения минимальной температуры подачи нажмите на джойстик и удерживайте его в течение 5 секунд, чтобы перейти к расширенным параметрам (A).
2. Выберите меню «Мин.», нажав на джойстик (B) ОК (C).
3. Задайте минимальную температуру подачи, нажав джойстик (D) ОК (C).
4. Нажмите и удерживайте джойстик в течение 5 секунд, чтобы вернуться к главному меню (A).

#### **ES** Temperatura mínima de caudal

1. Para cambiar la temperatura mínima de caudal, presionar hacia abajo la rueda durante 5 segundos para acceder a los ajustes avanzados (A).
2. Seleccionar el menú "Min" presionando la rueda (B) hasta OK (C).
3. Decidir la temperatura mínima de caudal al presionar la rueda (D) hasta OK (C).
4. Presionar hacia abajo la rueda durante 5 segundos para regresar al menú principal (A).

#### **IT** Temperatura minima di mandata

1. Premere 5 secondi per raggiungere il menu delle impostazioni avanzate
2. Scegliere la voce "Min" girando il joystick (B) premere il joystick per poter modificare la temperatura (C).
3. Decidere la temperatura minima desiderata girando il joystick verso destra per aumentare e sinistra per abbassare, poi premere sul joystick per confermare la scelta.
4. Premere 5 secondi sul joystick per ritornare alla schermata iniziale (A).

#### **FR** Réglage de la température de départ minimale

1. Pour modifier la température de départ minimale, appuyez sur le joystick pendant 5 secondes pour accéder aux paramètres avancés (A).
2. Sélectionnez le menu "Min" en appuyant sur le joystick (B) OK (C).
3. Réglez la température de départ minimale en appuyant sur le joystick (D) OK (C).
4. Appuyez sur le joystick pendant 5 secondes pour revenir au menu principal (A).

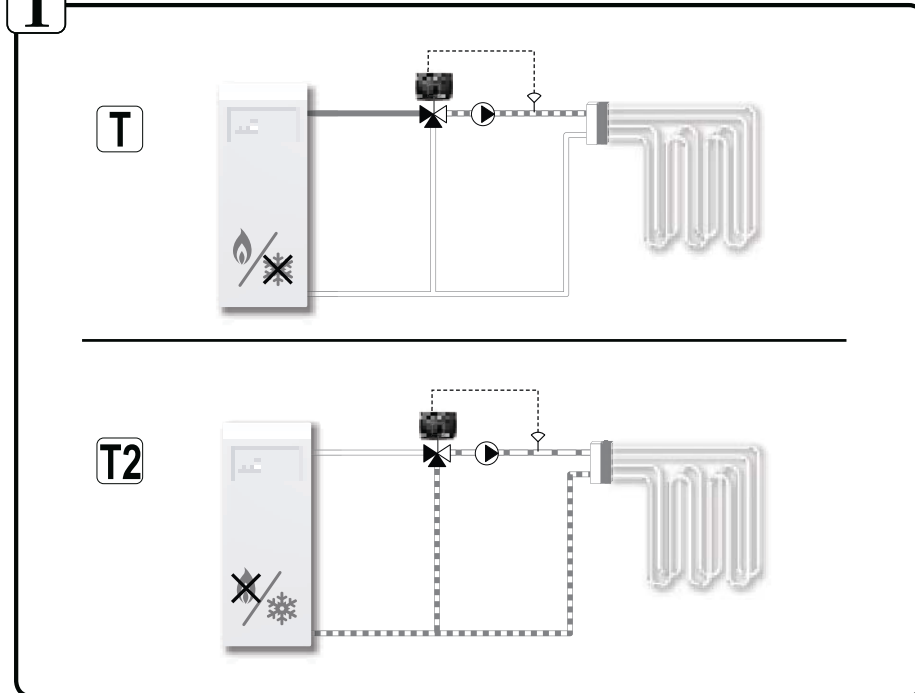
# 7

# T2

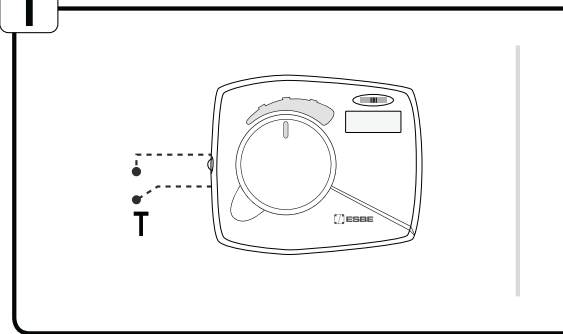


## T2 mode

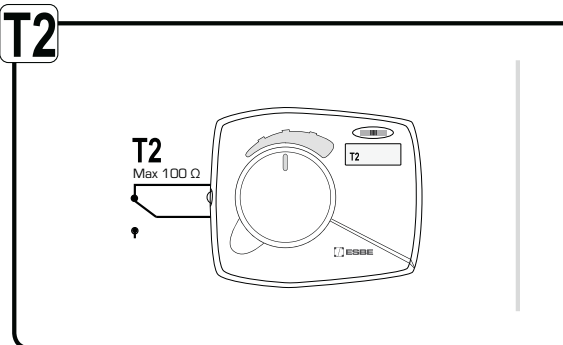
**i**



**T**



**T2**



### **GB** T2 mode

T2 mode is activated by an external signal. When T2 mode is activated the alternative target flow temperature is active, at the same time the working direction of the actuator unit is also changed.

To set the normal target flow temperature the external signal shall not be activated. Set the target temperature as described in **T**.

To set the alternative target flow temperature the external signal must be activated. Set the target temperature as described in **T2**.

**i** Consider the dewpoint when setting the target temperature in cooling mode.

### **DE** Modus T2

Der Modus T2 wird durch ein externes Signal aktiviert. Ist T2 aktiv, gilt die eingestellte alternative Solltemperatur und gleichzeitig ändert sich die Drehrichtung des Stellmotorreglers.

Um die Standard-Solltemperatur **T** einzustellen, darf das externe Signal nicht aktiviert sein. Stellen Sie diese wie unter **T** beschreiben ein.

Um die alternative Solltemperatur **T2** einzustellen, aktivieren Sie das externe Signal. Stellen Sie diese wie unter **T2** beschreiben ein.

**i** Bitte berücksichtigen Sie unbedingt eine mögliche Taupunktunterschreitung im Kühlmodus.

### **SE** Driftläge T2

Driftläge T2 aktiveras av en extern signal. När driftläge T2 aktiveras, aktiveras den alternativa framledningstemperaturen. Samtidigt byter ställdonet också gångriktning.

För att ställa in den normala framledningstemperaturen skall den externa signalen inte vara aktiverad. Ställ in den önskade temperaturen såsom beskrivet i **T**.

För att ställa in den alternativa framledningstemperaturen måste den externa signalen vara aktiverad. Ställ in den önskade temperaturen såsom beskrivet i **T2**.

**i** Ta dagpunkten i beaktande när framledningstemperaturen bestäms för driftläge kyla.

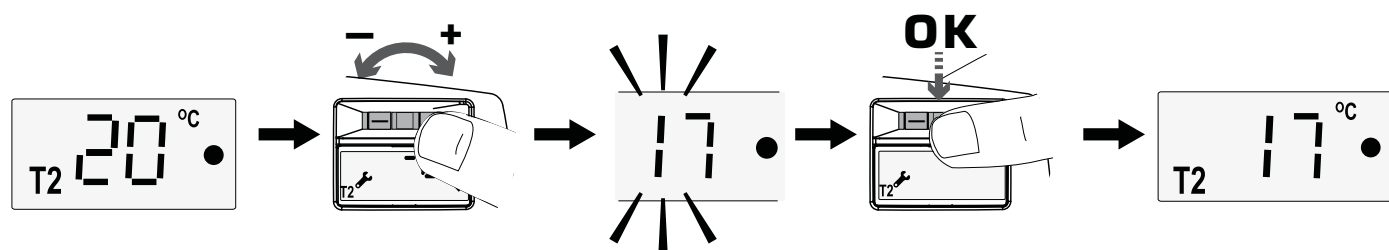
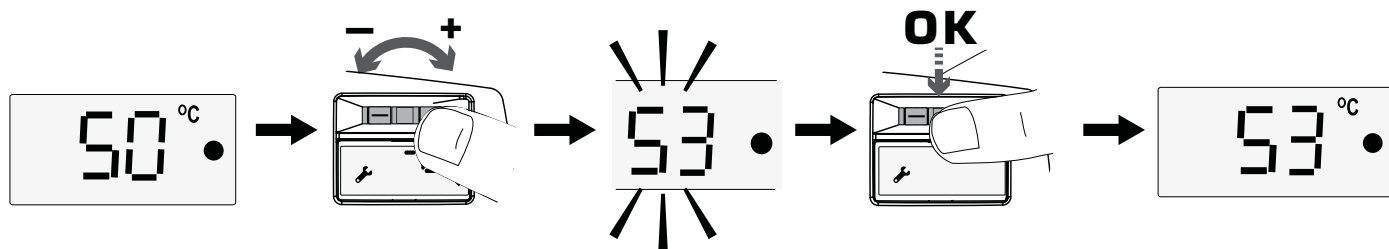
### **PL** Tryb T2

Tryb T2 uruchamiany jest przez sygnał zewnętrzny. Podczas aktywnego trybu T2 uruchomiona jest alternatywna temperatura oraz zmieniony jest kierunek działania siłownika. W celu nastawienia standardowej temperatury zasilania nie należy załączać sygnału zewnętrznego (sygnał zewnętrzny powinien być nieaktywny), zgodnie z **T**.

W celu nastawienia alternatywnej temperatury zasilania należy załączyć sygnał zewnętrzny (sygnał zewnętrzny powinien być aktywny) oraz postępować zgodnie z **T2**.

**i** Należy zwrócić uwagę na punkt rosy podczas ustawiania temperatury w trybie chłodzenia.





#### **RU** Режим T2

Режим T2 активируется внешним сигналом. При включении режима T2, активируется альтернативная целевая температура и изменяется направление вращения привода.

Установка нормальной температуры осуществляется при отсутствии внешнего сигнала **T**.

Чтобы установить альтернативное значение температуры, необходимо активировать внешний сигнал. Установите значение температуры **T2**.

**i** При установке целевой температуры в режиме охлаждения обратите внимание на температуру конденсации.

#### **ES** Modo T2

El modo T2 se activa por una señal externa. Cuando el modo T2 se encuentra activado la temperatura alternativa deseada del caudal está activa, al mismo tiempo el sentido de trabajo del actuador se ha modificado.

Para ajustar la temperatura normal deseada del caudal, no debe estar activada la señal externa. Ajustar la temperatura deseada como se describe en **T**.

Para ajustar la temperatura alternativa deseada del caudal, debe estar activada la señal externa. Ajustar la temperatura deseada como se describe en **T2**.

**i** Tener en cuenta el punto de rocío al ajustar la temperatura deseada en el modo de refrigeración.

#### **IT** Modalità T2

La modalità T2 è attivata da un segnale esterno. Quando la modalità T2 è attiva la temperatura obiettivo di flusso alternativa è attiva, allo stesso tempo viene anche invertito il senso di rotazione dell'attuatore.

Per impostare la temperatura obiettivo di flusso normale il segnale esterno non deve essere attivato. Impostare la temperatura obiettivo come descritto nel **T**.

Per impostare la temperatura obiettivo di flusso alternativa il segnale esterno deve essere attivato. Impostare la temperatura obiettivo come descritto nel **T2**.

**i** Tenere in considerazione il punto di rugiada quando si imposta la temperatura obiettivo in modalità raffrescamento.

#### **FR** Mode alternatif T2

Le mode alternatif T2 est activé par un signal externe. Lorsque ce mode est activé, la température consigne alternative T2 est activée et le sens de rotation du moteur change.

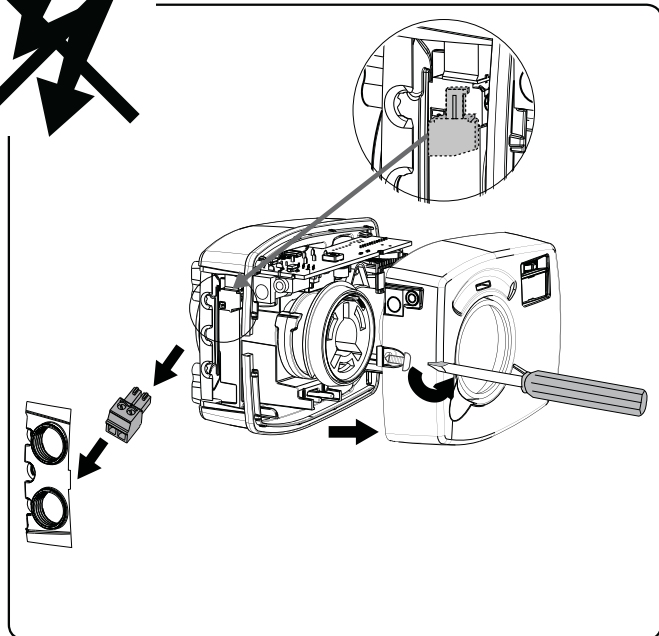
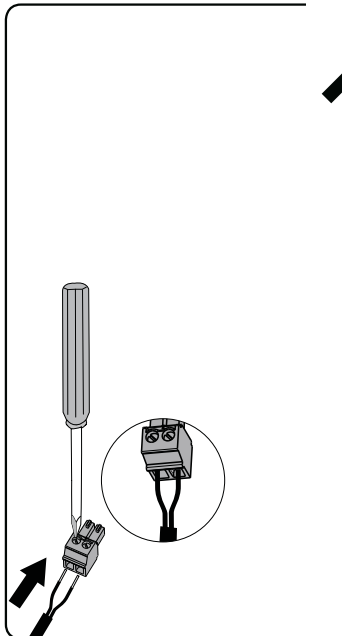
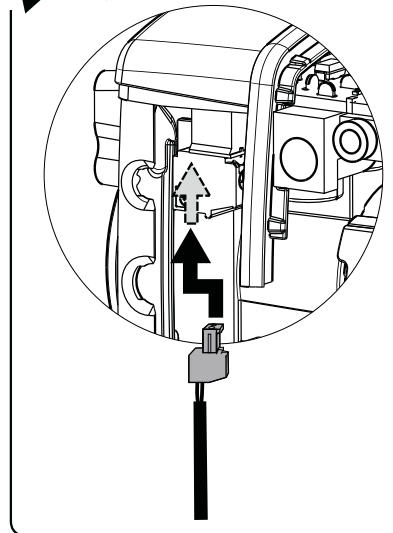
Pour régler la température de consigne standard **T**, le signal externe ne doit pas être activé. Réglez alors la température standard comme décrit dans le menu 3 **T**.

Pour régler la température de consigne alternative **T2**, le signal externe doit être activé. Réglez alors la température alternative comme décrit dans le menu 3 **T2**.

**i** Il est important de bien faire attention au point de rosée lorsque l'on règle la température consigne en mode rafraîchissement.

**8****T2**

# Activate T2 mode

**A****B****C****GB Activate T2 mode**

T2 mode is activated by external equipment such as the heat source

1. Disconnect power to the controller.
2. Unscrew the cover (A) and connect two conductors to the green connector (B).
3. Place the connector on the PCB (C) and assembly the cover back (D).
4. Connect power to the controller (E).

When the two conductors are interconnected the T2 mode is activated and the **T2** symbol is shown in the display. The connection shall be without any voltage or current and with a maximum resistance of 100Ω. (F)

**DE Aktivieren von T2**

Der Modus T2 wird über externe Komponenten aktiviert, beispielsweise über die Wärmequelle.

1. Trennen Sie den Regler von der Stromversorgung.
2. Schrauben Sie die Abdeckung ab (A) und schließen Sie die beiden Leiter an den grünen Steckverbinder an (B).
3. Setzen Sie den Steckverbinder auf der Leiterplatte ein (C) und bringen Sie die Abdeckung wieder an (D).
4. Stellen Sie die Stromversorgung zum Regler wieder her (E).

Wenn die beiden Leiter miteinander verbunden werden, wird der Modus T2 aktiviert und **T2** erscheint im Display. An dieser Verbindung darf weder Spannung noch Strom anliegen und sie darf einen maximalen Widerstand von 100 Ω aufweisen (F).

**SE Aktivera driftläge T2**

Driftläge T2 aktiveras av extern utrustning, såsom värmekällan

1. Bryt spänningen till reglerdonet.
2. Skruva loss locket (A) och ansluta två ledare till den gröna kontakten (B).
3. Placera kontakten på kretskortet (C) och montera tillbaka locket (D).
4. Anslut spänning till reglerdonet (E).

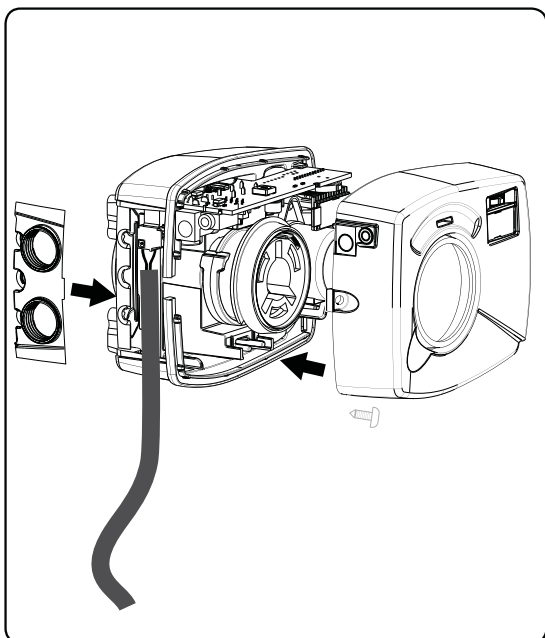
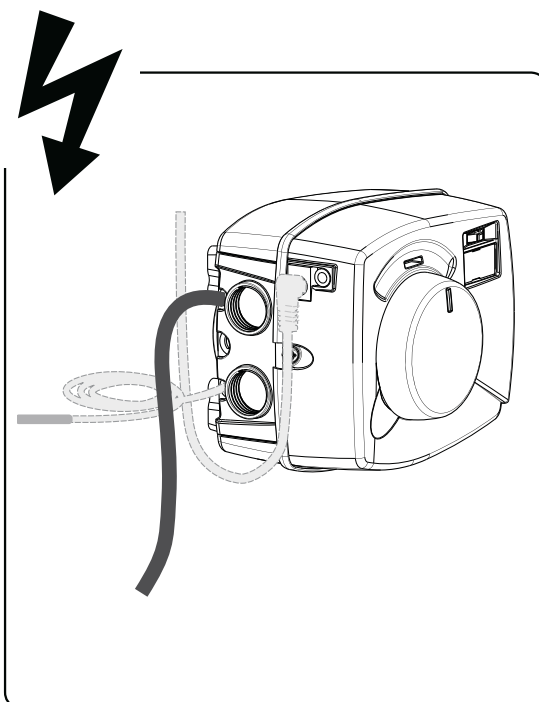
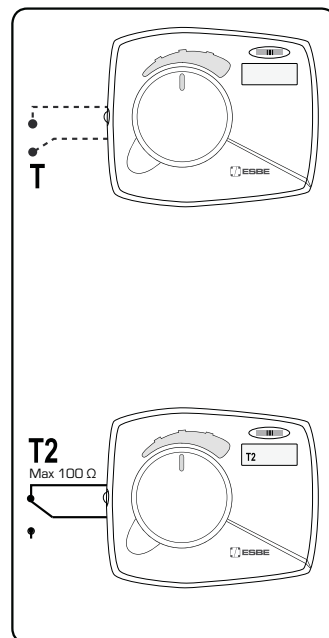
När de två ledarna kortslutes aktiveras Driftläge T2 och **T2** symbolen visas på displayen. Anslutningen skall vara utan spänning eller ström och med en maximal resistans på 100Ω. (F)

**PL Aktywacja alternatywnej temperatury T2**

Alternatywna temperatura jest aktywowana przez urządzenie zewnętrzne np. źródło ciepła.

1. Odłączyć zasilanie sterownika.
2. Odkręcić obudowę sterownika (A) i podłączyć dwa przewody do zielonej kostki (B).
3. Podłączyć kostkę do PCB (C) i zamontować obudowę sterownika (D).
4. Podłączyć zasilanie do sterownika (E).

Gdy styk T2 jest zwarty alternatywna temperatura jest aktywna. Na wyświetlaczu sterownika wyświetlany jest symbol **T2**. Uwaga: Styk jest beznapięciowy. Połączenie musi być bez napięcia i/lub prądu, maksymalna rezystancja 100Ω. (F)

**D****E****F****RU** Альтернативная температура

Активируется внешним оборудованием таким как источник тепла.

1. Отключите питание контроллера.
2. Снимите крышку (A) и подключите два провода к зеленому разъему (B).
3. Подключите разъем к плате (C) и установите крышку обратно (D).
4. Подключите питание к контроллеру (E).

При замыкании контактов на дисплее отображается значение **T2** и активируется меню настройки альтернативной температуры. Цепь внешнего сигнала должна быть без напряжения или тока и иметь максимальное сопротивление  $100\Omega$  (F)

**ES** Activación del modo T2

El modo T2 se activa por un equipo exterior como una fuente de calor.

1. Desconectar el controlador de la electricidad.
2. Desatornillar la cubierta (A) y conectar dos conductores al conector verde (B).
3. Colocar el conector en el PCB (C) y montar la parte trasera de la cubierta (D).
4. Conectar el controlador a la electricidad (E).

Cuando los dos conductores están interconectados, el modo **T2** está activado y se muestra el símbolo en la pantalla. La conexión se debe realizar sin tensión ni electricidad y con una resistencia máxima de  $100\Omega$  (F).

**IT** Attivazione della modalità T2

La modalità T2 viene attivata da un apparecchio esterno, ad es. la fonte di calore.

1. Scollegare l'alimentazione della centralina.
2. Svitare la vite e rimuovere il coperchio della centralina (A). Collegare il dispositivo esterno al connettore verde (B).
3. Inserire di nuovo il connettore nel suo alloggiamento, PCB (C), e assemblare di nuovo il coperchio (D).
4. Alimentare di nuovo la centralina (E)

Quando i T2 connettori sono collegati, la modalità T2 è attiva e il simbolo **T2** compare sul display.

Il collegamento deve essere fatto tramite un contatto pulito senza voltaggio o corrente e con una resistenza massima di  $100\text{ ohm}$  (F).

**FR** Activation de la température alternative T2

Le mode alternatif T2 est activé via un équipement externe (ex: pompe à chaleur...)

1. Débranchez le contrôleur.
2. Dévissez le couvercle (A) et raccordez les deux fils conducteurs au connecteur vert (B).
3. Placez le connecteur sur la carte électronique (C), puis remontez le couvercle (D).
4. Rebranchez le contrôleur.

Lorsque les deux fils conducteurs sont branchés, le réglage de la température alternative est activé et le symbole **T2** s'affiche sur l'écran. Le raccordement doit être effectué sans tension ni intensité et avec une résistance maximum de  $100\Omega$ . (F)

