

ЛИНЕЙНЫЕ МОТОРИЗОВАННЫЕ КЛАПАНЫ

# УПРАВЛЯЮЩИЙ КЛАПАН PN25 СЕРИИ VLC100 И VLC200

Управляющие клапаны ESBE серии VLC125 и VLC225 - это 2-ходовые фланцевые клапаны для PN25, DN 15-50.



Фланец PN25

Фланец PN25, штекером компенсации давления

## СРЕДА

Эти клапаны могут работать со следующими типами теплоносителя:

- Горячая и холодная вода.
- Вода с незамерзающими жидкостями, например гликоли.

Если клапан используется с жидкостями, температура которых ниже 0 °C (32 °F), то он должен быть укомплектован подогревателем штока клапана для предотвращения образования наледи на штоке клапана.

## ОПЦИЯ DN 15 - 50

Арт. номер  
26000700 \_\_\_\_\_ Переходник, Siemens SQX

## УПРАВЛЯЮЩИЙ КЛАПАН СКОНСТРУИРОВАН ДЛЯ

- Отопления
- Комфортного охлаждения
- Системы центрального отопления
- Системы центрального охлаждения

## ПОДХОДЯЩИЕ ПРИВОДЫ

- Серии ALB140
- Серии ALFxx1
- Серии ALFxx4
- Серии ALNx00

## ТЕХНИЧЕСКИЕ ДАННЫЕ

Тип: \_\_\_\_\_ 2-ходовой проходной клапан  
 Класс давления: \_\_\_\_\_ PN25  
 Характеристика расхода A-AB: \_\_\_\_\_ EQM  
 Ход плунжера: \_\_\_\_\_ 20 мм  
 Диапазон Kv/Kv<sup>мин</sup>: \_\_\_\_\_ см. таблицу  
 Утечка через закрытый клапан A-AB,  
 - DN15: \_\_\_\_\_ макс. 0.02% от Kv 4  
 - DN25: \_\_\_\_\_ макс. 0.02% от Kv 10  
 - DN40: \_\_\_\_\_ макс. 0.02% от Kv 25  
 - DN20, DN32, DN50: \_\_\_\_\_ макс. 0.02% от Kvs  
 ΔP<sub>макс</sub>: \_\_\_\_\_ см. график  
 Температура среды: \_\_\_\_\_ макс. +150°C  
 \_\_\_\_\_ мин. -20°C  
 Подсоединение: \_\_\_\_\_ Фланец, ISO 7005-2

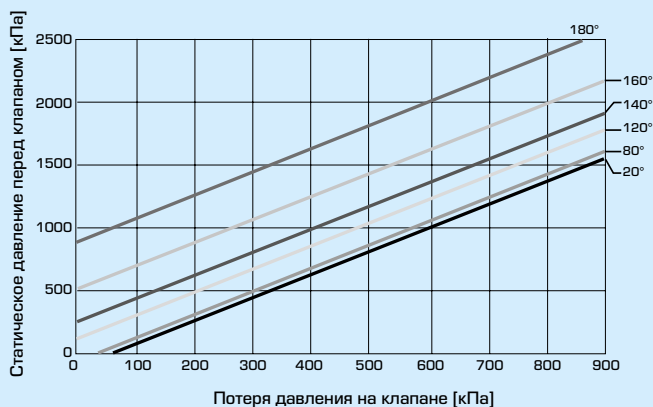
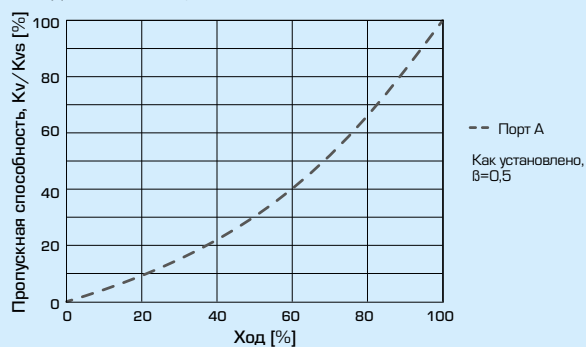
### Материалы

Корпус клапана: \_\_\_\_\_ Чугун с шаровидным графитом EN-JS 1030  
 Шток: \_\_\_\_\_ Нержавеющая сталь SS 2346  
 Плунжер: \_\_\_\_\_ Нержавеющая сталь SS 2346  
 Седло клапана: \_\_\_\_\_ Нержавеющая сталь SS 2346  
 Уплотнение гнезда клапана: \_\_\_\_\_ Металлическое  
 Сальник: \_\_\_\_\_ PTFE/EPDM

DN15-50 PED 2014/68/EU, статья 4.3  
 CE DN50 PED 2014/68/EU, Category I, module A, Fluid group 2

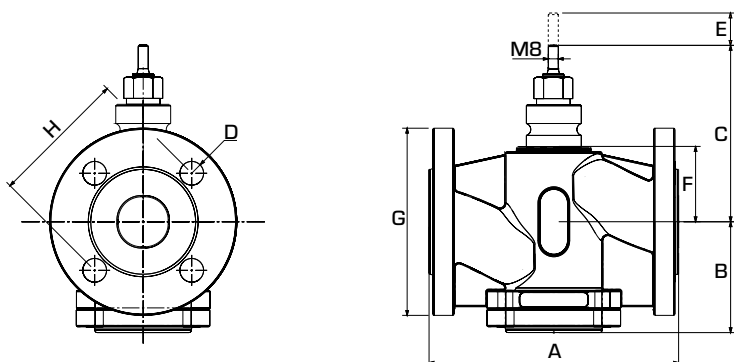
## ХАРАКТЕРИСТИКИ КЛАПАНА

2-ходовые клапаны, DN15-50



Максимальные потери давления на клапане, ведущие к возможности появления эффекта кавитации. Это зависит от входного давления на клапане и температуры воды.

# УПРАВЛЯЮЩИЙ КЛАПАН PN25 СЕРИИ VLC100 И VLC200



## 2-ХОДОВОЙ УПРАВЛЯЮЩИЙ КЛАПАН СЕРИЯ VLC125

Арт. номер	Наименование	DN	Kvs*	A	B	C	D	E	F	G	H	Диапазон Kv/Kv <sup>мин</sup>	Масса [кг]
21300100	VLC125	15	0.25	130	81	122	4x14	20	37	95	65	>50	3.6
21300200			0.4										
21300300			0.63										
21300400			1										
21300500			1.6										
21300600			2.5										
21300700			4										
21300800	VLC125	20	6.3	150	92	124	4x14	20	40	105	75	>200	4.4
21301700	VLC125	25	1.6	160	96	130	4x14	20	45	115	85	>30	4.4
21301800			2.5									>70	
21301900			4									>100	
21302000			6.3									>200	
21300900			10									>200	
21301000	VLC125	32	16	180	100	143	4x19	20	58	140	100	>200	7.7
21302100	VLC125	40	1.6	200	99	144	4x19	20	60	150	110	>30	7.7
21302200			2.5									>70	
21302300			4									>70	
21302400			6.3									>100	
21302500			10									>200	
21302600			16									>200	
21301100			25									>200	
21301200	VLC125	50	38	230	111	160	4x19	20	75	165	125	>200	12.6

## 2-ХОДОВОЙ УПРАВЛЯЮЩИЙ КЛАПАН СЕРИЯ VLC225 СО ШТЕКЕРОМ КОМПЕНСАЦИИ ДАВЛЕНИЯ

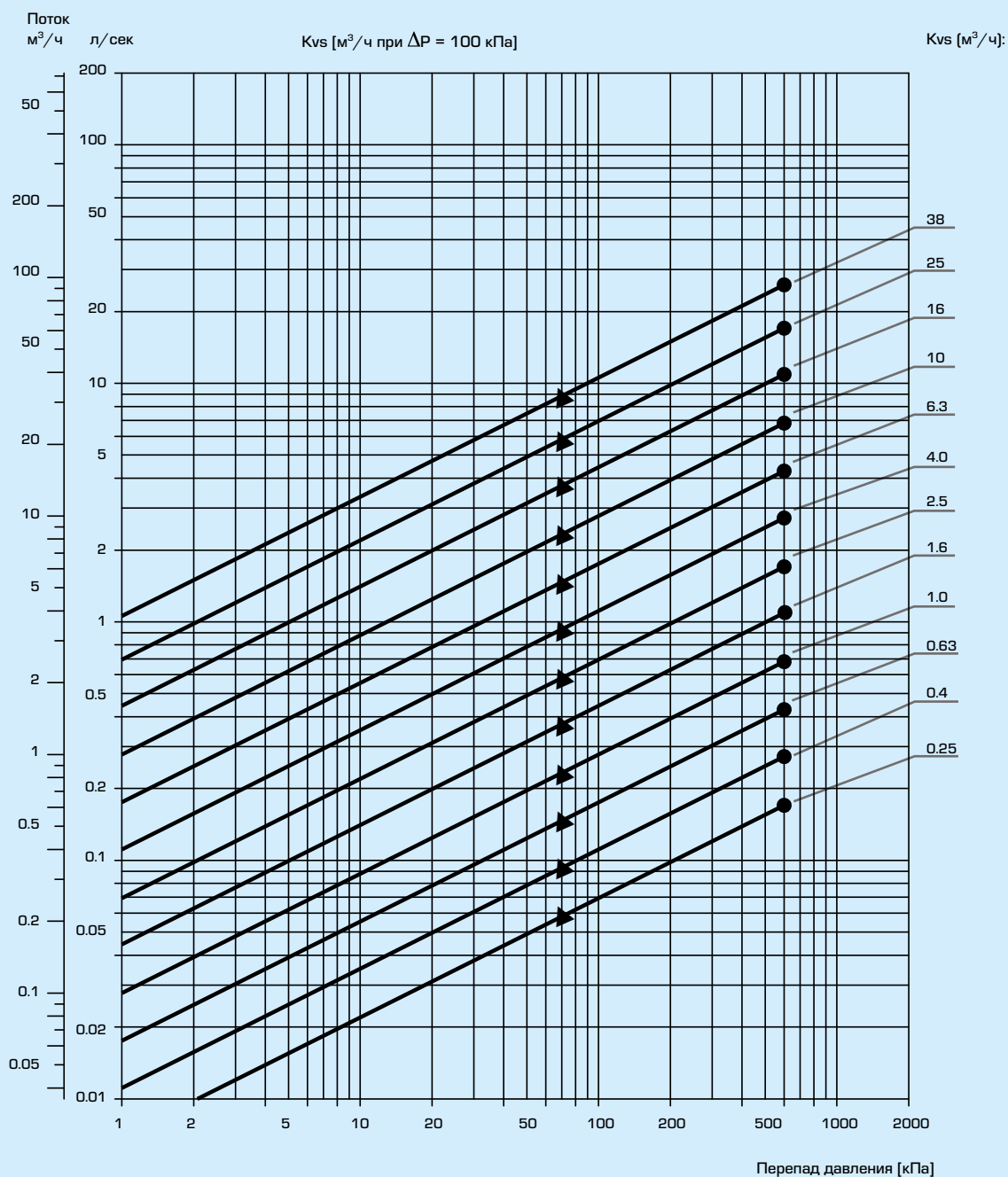
Арт. номер	Наименование	DN	Kvs*	A	B	C	D	E	F	G	H	Диапазон Kv/Kv <sup>мин</sup>	Масса [кг]
21301300	VLC225	25	10	160	96	130	4x14	20	45	115	85	>200	5.9
21301400	VLC225	32	16	180	100	143	4x19	20	58	140	100	>200	8.1
21301500	VLC225	40	25	200	99	144	4x19	20	60	150	110	>200	9.3
21301600	VLC225	50	38	230	111	160	4x19	20	75	165	125	>200	13.5

\* Значение Kvs в м<sup>3</sup>/ч при перепаде давления 1 бар.

# УПРАВЛЯЮЩИЙ КЛАПАН PN25

## СЕРИИ VLC100 И VLC200

### БЛОК-СХЕМА



Для расчета: При добавлении гликоля к теплоносителю-воде увеличивается вязкость и изменяется теплоемкость такого теплоносителя, поэтому это необходимо учитывать при выборе клапана. Основным правилом является выбор величины  $K_v$  на один уровень больше, если добавлено 30-50% гликоля. Более низкая концентрация гликоля может не оказать защитного действия.

Внимание! Для защиты от замерзания допускается использовать теплоноситель с содержанием гликоля и незамерзающими жидкостями, нейтрализующими растворенный кислород, с концентрацией гликоля до 50%.

# УПРАВЛЯЮЩИЙ КЛАПАН PN25 СЕРИИ VLC100 И VLC200

## МОНТАЖ

Клапан должен монтироваться в соответствии с обозначением направления потоков на клапане.

Если это возможно, то клапан должен устанавливаться на обратном трубопроводе, для предотвращения воздействия высоких температур на привод.

Установка клапана должна проходить с установленным на него ранее приводом.

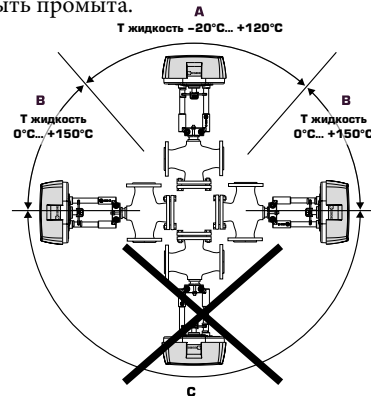
### Монтажные позиции:

A = допустимая монтажная позиция при температуре жидкости между -20 и +120 °C.

B = допустимая монтажная позиция при температуре жидкости между 0 и +150 °C.

C = недопустимая монтажная позиция.

Для уверенности в том, что никаких посторонних твердых частиц не будет находиться между штоком и седлом клапана, перед клапаном необходимо установить фильтр, а перед установкой клапана система трубопроводов должна быть промыта.



## ПРИОРИТЕТ КЛАПАНА [β]

$\Delta p_v$  - потери давления по всему клапану [бар]

$\Delta p_{sys}$  - потери давления в системе при переменном потоке [бар]

$\Delta p_{inst}$  - потери давления из-за установки [бар]

Рекомендация: Приоритет клапана [β] должен составлять от 0.3 до 0.7

### а) 2-ходовой клапан

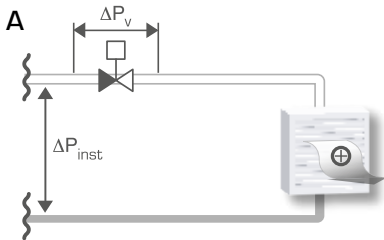
$$\beta = \frac{\Delta p_v}{\Delta p_v + \Delta p_{inst}}$$

### б) 3-ходовой клапан

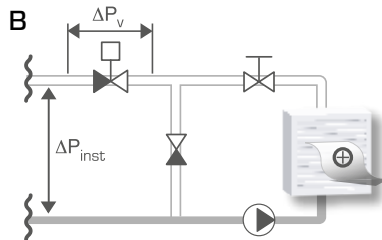
$$\beta = \frac{\Delta p_v}{\Delta p_v + \Delta p_{sys}}$$

## ПРИМЕРЫ УСТАНОВКИ

### 2-ХОДОВЫЕ РЕГУЛИРУЮЩИЕ КЛАПАНЫ

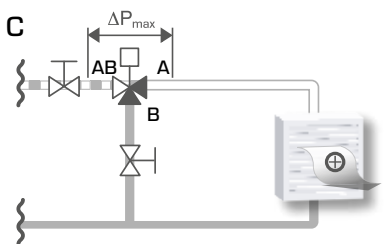


Установка без циркуляционного насоса

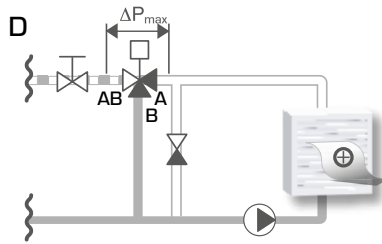


Установка с циркуляционным насосом

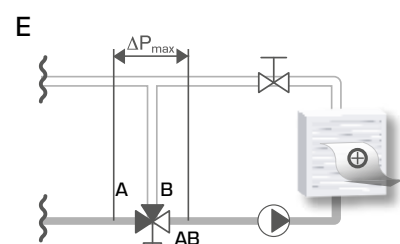
### 3-ХОДОВЫЕ РЕГУЛИРУЮЩИЕ КЛАПАНЫ



Установка без циркуляционного насоса в контуре



Установка совместно с циркуляционным насосом в контуре



Установка совместно с циркуляционным насосом в контуре