

Техническая информация I/2016

# Панельные радиаторы therm-x2<sup>®</sup>



therm-x2

# therm-x2<sup>®</sup> Plan и Line. Непревзойдённый в дизайне И МОЩНОСТИ.

- С энергосберегающей технологией x2
- Гладкая внешняя передняя панель или с линейно-профилированным рисунком
- Широкий выбор монтажных размеров и цветов для покраски
- Идеальное предложение для новостроек и реконструкции



# therm-x2® Plan-/Line-K / -V / -VM

## Общее описание



therm-x2® Plan-/Line-K  
therm-x2® Plan-/Line-V / -VM

### Комплект поставки

- Радиаторы Kermi therm-x2 Plan-/Line с крепёжными накладками (за исключением монтажной высоты 205), поверхность окрашена методом порошковой окраски с предварительной грунтовкой
- Боковые планки и верхняя декоративная решётка (за исключением типа 10) снимаются для чистки
- В комплект поставки входят монтажные принадлежности без дополнительной оплаты (за исключением монтажной высоты 205)
- Компактные гладкие радиаторы therm-x2: Тип12 – 33 дополнительно с разделительной пробкой therm-x2 (за исключением монтажной высоты 205)

### Крепление

- Крепление на 4 накладки до длины 1605 мм и на 6 накладок от длины 1805 мм (монтажная высота 205 без накладок)
- Возможна юстировка по горизонтали и вертикали в смонтированном состоянии

### Покрытие

- Блестящее двухслойное лакокрасочное покрытие, не выделяет вредных веществ, равномерное и экологически безвредное
- Соответствует стандарту DIN 55900-FWA: поверхность обезжирена, фосфатирована, грунтована катодной лакировкой по методу катафорезного погружения (ETL) и окрашена методом порошкового напыления (EPS)
- Стандартное покрытие: цвет белый Kermi (аналогично RAL 9016)
- Цвет лакокрасочного покрытия из цветовой гаммы Kermi

### Качество

- Проверено RAL
- Все радиаторы испытаны на герметичность
- Контрольное давление: 13 бар
- Макс. рабочее давление: 10 бар
- Макс. рабочая температура: 110°C
- Сертификация по DIN EN ISO 9001:2008

### Упаковка

- Поставляются уже смонтированными в картонной коробке, упакованными в защитную пленку
- Защитная упаковка для монтажа на стройплощадках, т.е. не требует удаления при монтаже

### Подключение

- Гладкие компактные радиаторы therm-x2 Plan-/Line: 4 x G 1/2" внутренняя резьба
- Гладкие вентильные радиаторы therm-x2 Plan-/Line: 2 x G 3/4" наружная резьба, стандартно подключение внизу справа, по желанию - подключение внизу слева без дополнительной оплаты 3 x G 1/2" внутренняя резьба сбоку
- Гладкие вентильные радиаторы therm-x2 Plan-/Line с подключением по центру: 2 x G 3/4" наружная резьба, подключение внизу по центру, вентиль стандартно справа. По запросу возможно исполнение с вентилем слева (без дополнительной оплаты). Подающий трубопровод всегда расположен слева, вне зависимости от расположения вентиля. Расстояние до стены одинаково для всех многопанельных радиаторов.
- Монтажная высота 205 без x2 INSIDE

### Дополнительно для вентильных радиаторов:

- Вентиль настроен на тепловую мощность радиатора с помощью заводских предустановок значения  $k_v$
- Заглушки и воздушоспускной клапан вмонтированы и загерметизированы

Примечание: необходимо строго соблюдать условия эксплуатации и контролировать качество теплоносителя согласно VDI 2035, а также следовать всем монтажным предписаниям, принятым в отрасли.

# therm-x2® Plan-/Line-K/-V/-VM

## Вес, объём теплоносителя

		Тип 10					Тип 11					Тип 12				
Монтажная высота, мм		305	405	505	605	905	305	405	505	605	905	305	405	505	605	905
Монтажная длина, мм	кг	3,86	4,85	5,84	6,82	9,79	5,35	6,89	8,43	9,97	14,60	6,72	8,73	10,75	12,76	18,80
	л	0,68	0,86	1,03	1,21	1,73	0,68	0,86	1,03	1,21	1,73	1,36	1,71	2,06	2,41	3,46
405	кг	4,63	5,86	7,10	8,33	12,03	6,43	8,34	10,26	12,17	17,92	8,15	10,66	13,16	15,66	23,17
	л	0,86	1,07	1,29	1,51	2,17	0,86	1,07	1,29	1,51	2,17	1,71	2,15	2,58	3,02	4,33
505	кг	5,40	6,88	8,36	9,83	14,27	7,46	9,75	12,04	14,32	21,18	9,59	12,58	15,57	18,56	27,53
	л	1,03	1,29	1,55	1,82	2,60	1,03	1,29	1,55	1,82	2,60	2,06	2,58	3,11	3,63	5,20
605	кг	6,17	7,90	9,62	11,34	16,51	8,48	11,14	13,80	16,46	24,44	11,03	14,50	17,98	21,46	31,89
	л	1,20	1,51	1,82	2,12	3,04	1,20	1,51	1,82	2,12	3,04	2,41	3,02	3,63	4,24	6,08
705	кг	6,94	8,91	10,88	12,85	18,75	9,56	12,59	15,63	18,66	27,76	12,46	16,43	20,39	24,36	36,25
	л	1,38	1,73	2,08	2,43	3,48	1,38	1,73	2,08	2,43	3,48	2,76	3,46	4,16	4,85	6,95
805	кг	7,71	9,93	12,14	14,35	20,99	10,64	14,05	17,45	20,86	31,08	13,90	18,35	22,80	27,25	40,61
	л	1,55	1,95	2,34	2,73	3,91	1,55	1,95	2,34	2,73	3,91	3,11	3,89	4,68	5,47	7,82
905	кг	8,48	10,94	13,40	15,86	23,23	11,72	15,50	19,28	23,06	34,40	15,39	20,33	25,27	30,21	45,02
	л	1,73	2,16	2,60	3,04	4,35	1,73	2,16	2,60	3,04	4,35	3,46	4,33	5,20	6,08	8,70
1005	кг	9,25	11,96	14,66	17,36	25,47	12,80	16,95	21,11	25,26	37,71	16,83	22,25	27,68	33,10	49,38
	л	1,90	2,38	2,86	3,34	4,79	1,90	2,38	2,86	3,34	4,79	3,80	4,77	5,73	6,69	9,57
1105	кг	10,02	12,97	15,92	18,87	27,71	13,88	18,41	22,93	27,46	41,03	18,26	24,18	30,09	36,00	53,74
	л	2,08	2,60	3,13	3,65	5,22	2,08	2,60	3,13	3,65	5,22	4,15	5,20	6,25	7,30	10,44
1205	кг	10,79	13,99	17,18	20,37	29,95	14,96	19,86	24,76	29,66	44,35	19,70	26,10	32,50	38,90	58,10
	л	2,25	2,82	3,39	3,96	5,66	2,25	2,82	3,39	3,96	5,66	4,50	5,64	6,77	7,91	11,32
1305	кг	11,57	15,00	18,44	21,88	32,19	16,04	21,31	26,58	31,85	47,67	21,19	28,08	34,97	41,85	62,52
	л	2,43	3,04	3,65	4,26	6,10	2,43	3,04	3,65	4,26	6,10	4,85	6,08	7,30	8,52	12,19
1405	кг	13,11	17,03	20,96	24,89	36,67	18,29	24,31	30,33	36,35	54,40	24,11	31,98	39,84	47,70	71,29
	л	2,78	3,47	4,17	4,87	6,97	2,78	3,47	4,17	4,87	6,97	5,55	6,95	8,35	9,74	13,94
1605	кг	14,74	19,15	23,57	27,99	41,24	20,56	27,33	34,09	40,86	61,15	27,08	35,92	44,75	53,59	80,10
	л	3,12	3,91	4,70	5,48	7,84	3,12	3,91	4,70	5,48	7,84	6,25	7,82	9,39	10,97	15,68
1805	кг	16,28	21,19	26,09	31,00	45,72	22,72	30,23	37,74	45,25	67,78	29,95	39,76	49,58	59,39	88,83
	л	3,47	4,35	5,22	6,09	8,71	3,47	4,35	5,22	6,09	8,71	6,95	8,69	10,44	12,19	17,43
2005	кг	18,59	24,23	29,87	35,52	52,44	25,96	34,59	43,22	51,85	77,74	34,26	45,54	56,81	68,08	101,91
	л	4,00	5,00	6,01	7,01	10,02	4,00	5,00	6,01	7,01	10,02	7,99	10,00	12,01	14,02	20,05
2305	кг	20,90	27,28	33,65	40,03	59,16	29,20	38,95	48,70	58,45	87,69	38,62	51,36	64,10	76,83	115,04
	л	4,52	5,66	6,79	7,93	11,33	4,52	5,66	6,79	7,93	11,33	9,04	11,31	13,58	15,85	22,67
2605	кг	23,98	31,34	38,70	46,05	68,13	33,52	44,76	56,01	67,25	100,97	44,42	59,11	73,80	88,48	132,54
	л	5,22	6,53	7,84	9,15	13,08	5,22	6,53	7,84	9,15	13,08	10,44	13,06	15,68	18,30	26,16

**Внимание:** Радиаторы модели therm-x2 Plan-Line-VM имеют ограничения по монтажной длине, см. прайс-лист Плоские панельные радиаторы.

Тип 22						Тип 33						Монтажная высота, мм	
205*	305	405	505	605	905	205*	305	405	505	605	905	кг	Монтажная длина, мм
	7,68	10,03	12,37	14,72	21,75		10,86	14,21	17,56	20,91	30,96	л	405
	1,36	1,71	2,06	2,41	3,46		2,04	2,57	3,09	3,62	5,19	л	505
	9,29	12,20	15,11	18,02	26,76		13,14	17,30	21,46	25,62	38,10	л	605
	1,71	2,15	2,58	3,02	4,33		2,57	3,22	3,88	4,53	6,50	л	705
	7,64	10,90	14,37	17,85	21,33	10,87	15,41	20,38	25,35	30,32	45,23	л	805
	1,54	2,06	2,58	3,11	3,63	2,30	3,09	3,88	4,66	5,45	7,81	л	905
	8,79	12,50	16,55	20,59	24,64	12,51	17,69	23,47	29,25	35,03	52,37	л	1005
	1,80	2,41	3,02	3,63	4,24	2,70	3,61	4,53	5,45	6,37	9,12	л	1105
	9,94	14,11	18,72	23,33	27,94	14,14	19,97	26,56	33,15	39,74	59,51	л	1205
	2,06	2,76	3,46	4,16	4,85	3,09	4,14	5,19	6,23	7,28	10,43	л	1305
	11,09	15,71	20,89	26,07	31,25	15,78	22,25	29,65	37,05	44,45	66,65	л	1405
	2,32	3,11	3,89	4,68	5,47	3,48	4,66	5,84	7,02	8,20	11,74	л	1605
	12,34	17,41	23,16	28,90	34,65	17,56	24,68	32,89	41,10	49,31	73,93	л	1805
	2,58	3,46	4,33	5,20	6,08	3,87	5,18	6,49	7,80	9,12	13,05	л	2005
	13,49	19,02	25,33	31,64	37,95	19,20	26,96	35,98	45,00	54,02	81,07	л	2305
	2,84	3,80	4,77	5,73	6,69	4,27	5,71	7,15	8,59	10,03	14,36	л	2605
	14,64	20,63	27,50	34,38	41,26	20,90	29,30	39,13	48,96	58,79	88,28	л	3005
	3,11	4,15	5,20	6,25	7,30	4,66	6,23	7,80	9,38	10,95	15,67	л	3305
	15,79	22,23	29,67	37,12	44,56	22,40	31,45	42,09	52,73	63,37	95,28	л	3605
	3,37	4,50	5,64	6,77	7,91	5,05	6,75	8,46	10,16	11,87	16,98	л	3905
	17,03	23,93	31,94	39,95	47,96	24,26	33,95	45,39	56,84	68,29	102,64	л	4205
	3,63	4,85	6,08	7,30	8,52	5,44	7,28	9,11	10,95	12,78	18,29	л	4505
	19,42	27,23	36,38	45,52	54,66	27,68	38,65	51,72	64,79	77,86	117,06	л	4805
	4,15	5,55	6,95	8,35	9,74	6,23	8,33	10,42	12,52	14,61	20,90	л	5105
	21,73	30,54	40,81	51,09	61,37	30,95	43,30	57,99	72,68	87,36	131,43	л	5405
	4,68	6,25	7,82	9,39	10,97	7,01	9,37	11,73	14,09	16,45	23,52	л	5705
	24,03	33,75	45,16	56,57	67,98	34,22	47,86	64,17	80,47	96,78	145,70	л	6005
	5,20	6,95	8,69	10,44	12,19	7,80	10,42	13,04	15,66	18,28	26,14	л	6305
	27,48	38,57	51,68	64,79	77,89	39,12	54,69	73,43	92,17	110,90	167,11	л	6605
	5,98	7,99	10,00	12,01	14,02	8,98	11,99	15,00	18,02	21,03	30,07	л	6905
	31,02	43,48	58,29	73,10	87,90	44,18	61,68	82,85	104,01	125,18	188,68	л	7205
	6,77	9,04	11,31	13,58	15,85	10,15	13,56	16,97	20,37	23,78	34,00	л	7505
	35,72	50,00	67,07	84,14	101,22	50,87	70,95	95,35	119,76	144,16	217,38	л	7805
	7,82	10,44	13,06	15,68	18,30	11,72	15,65	19,59	23,52	27,45	39,24	л	8105

Вес в килограммах = кг  
Объём теплоносителя  
в литрах = л




Дополнительно к указанному  
весу therm-x2 Plan-/Line-VI-VM:  
0,5 кг

\* без x2 INSIDE, только Plan-/Line-K и Plan-/Line-V

# therm-x2® Plan-/Line-K/-V/-VM

## Расчёт отопительных приборов

Зарегистрированные показатели мощности радиаторов therm-x2 Plan-/Line-K/therm-x2 Plan-/Line-V/Plan-/Line-VM

Монтажная высота, мм	Тип 10		Тип 11		Тип 12		Тип 22		Тип 33	
	$\Phi_{SL}$ Вт/м	n	$\Phi_{SL}$ Вт/м	n	$\Phi_{SL}$ Вт/м	n	$\Phi_{SL}$ Вт/м	n	$\Phi_{SL}$ Вт/м	n
205*							705	1,2704	1049	1,2699
305	319	1,2400	542	1,2600	692	1,2700	950	1,2800	1399	1,2900
405	401	1,2400	671	1,2700	876	1,2700	1198	1,2900	1764	1,2900
505	481	1,2400	801	1,2800	1051	1,2900	1436	1,3000	2113	1,3000
605	562	1,2400	930	1,2900	1224	1,2900	1665	1,3100	2446	1,3100
905	793	1,2500	1319	1,3100	1690	1,3100	2294	1,3100	3336	1,3300
Доля теплоотдачи излучения	50 %		35 %		 30 %		 30 %		 20 %	

\* без x2 INSIDE, только Plan-/Line-K и Plan-/Line-V

$\Phi_{SL}$  = нормативная тепловая мощность на 1 м монтажной длины в соответствии с DIN 4704.  
 При условии, что температура подводящей воды  $t_v = 75^\circ\text{C}$ ,  
 температура отводящей воды  $t_r = 65^\circ\text{C}$  и  
 температура воздуха в помещении  $t_l = 20^\circ\text{C}$

n = экспонента графической характеристики комнатных отопительных приборов

На основании зарегистрированных показателей тепловой мощности на 1 м монтажной длины, для каждого конкретного значения монтажной длины, можно определить стандартные значения тепловой мощности, которые приведены в таблицах характеристик.

$$\Phi_{SL} = \Phi_{SL} \times \text{Монтажная длина в м}$$



# therm-x2® Plan-/Line-K/-V/-VM

## Нормативная тепловая мощность в Вт

Температура в помещении 20°C  
Температура теплоносителя  
в системе отопления 75/65°C

Монтажная высота, мм		205*		305					405					505				
Тип		22	33	10	11	12	22	33	10	11	12	22	33	10	11	12	22	33
Монтажная длина, мм	Вт/м 75/65°C	705	1049	319	542	692	950	1399	401	671	876	1198	1764	481	801	1051	1436	2113
	Вт 75/65°C			129	220	280	385	567	162	272	355	485	714	195	324	426	582	856
405	Вт 75/65°C			161	274	349	480	707	203	339	442	605	891	243	405	531	725	1067
505	Вт 75/65°C	427	634	193	328	419	575	846	243	406	530	725	1067	291	485	636	869	1278
605	Вт 75/65°C	497	739	225	382	488	670	986	283	473	618	845	1244	339	565	741	1012	1490
705	Вт 75/65°C	568	844	257	436	557	765	1126	323	540	705	964	1420	387	645	846	1156	1701
805	Вт 75/65°C	638	949	289	491	626	860	1266	363	607	793	1084	1596	435	725	951	1300	1912
905	Вт 75/65°C	709	1054	321	545	695	955	1406	403	674	880	1204	1773	483	805	1056	1443	2124
1005	Вт 75/65°C	779	1159	353	599	765	1050	1546	443	741	968	1324	1949	532	885	1161	1587	2335
1105	Вт 75/65°C	850	1264	384	653	834	1145	1686	483	809	1056	1444	2126	580	965	1266	1730	2546
1205	Вт 75/65°C	920	1369	416	707	903	1240	1826	523	876	1143	1563	2302	628	1045	1372	1874	2757
1305	Вт 75/65°C	991	1474	448	762	972	1335	1966	563	943	1231	1683	2478	676	1125	1477	2018	2969
1405	Вт 75/65°C	1132	1683	512	870	1111	1525	2245	644	1077	1406	1923	2831	772	1286	1687	2305	3391
1605	Вт 75/65°C	1273	1893	576	978	1249	1715	2525	724	1211	1581	2162	3184	868	1446	1897	2592	3814
1805	Вт 75/65°C	1414	2103	640	1087	1387	1905	2805	804	1345	1756	2402	3537	964	1606	2107	2879	4237
2005	Вт 75/65°C	1626	2417	735	1249	1595	2190	3225	924	1547	2019	2761	4066	1109	1846	2423	3310	4870
2305	Вт 75/65°C	1837	2732	831	1412	1803	2475	3644	1045	1748	2282	3121	4595	1253	2087	2738	3741	5504
2605	Вт 75/65°C	2119	3152	959	1629	2079	2855	4204	1205	2016	2632	3600	5301	1445	2407	3158	4315	6350

\* без x2 INSIDE, только Plan-/Line-K и Plan-/Line-V

Монтажная высота, мм		605					905				
Тип		10	11	12	22	33	10	11	12	22	33
Монтажная длина, мм	Вт/м 75/65°C	562	930	1224	1665	2446	793	1319	1690	2294	3336
	Вт 75/65°C	228	377	496	674	991	321	534	684	929	1351
405	Вт 75/65°C	284	470	618	841	1235	400	666	853	1158	1685
505	Вт 75/65°C	340	563	741	1007	1480	480	798	1022	1388	2018
605	Вт 75/65°C	396	656	863	1174	1724	559	930	1191	1617	2352
705	Вт 75/65°C	452	749	985	1340	1969	638	1062	1360	1847	2685
805	Вт 75/65°C	509	842	1108	1507	2214	718	1194	1529	2076	3019
905	Вт 75/65°C	565	935	1230	1673	2458	797	1326	1698	2305	3353
1005	Вт 75/65°C	621	1028	1353	1840	2703	876	1458	1867	2535	3686
1105	Вт 75/65°C	677	1121	1475	2006	2947	956	1589	2036	2764	4020
1205	Вт 75/65°C	733	1214	1597	2173	3192	1035	1721	2205	2994	4353
1305	Вт 75/65°C	790	1307	1720	2339	3437	1114	1853	2374	3223	4687
1405	Вт 75/65°C	902	1493	1965	2672	3926	1273	2117	2712	3682	5354
1605	Вт 75/65°C	1014	1679	2209	3005	4415	1431	2381	3050	4141	6021
1805	Вт 75/65°C	1127	1865	2454	3338	4904	1590	2645	3388	4599	6689
2005	Вт 75/65°C	1295	2144	2821	3838	5638	1828	3040	3895	5288	7689
2305	Вт 75/65°C	1464	2423	3189	4337	6372	2066	3436	4402	5976	8690
2605	Вт 75/65°C	1689	2795	3678	5003	7350	2383	3964	5078	6893	10025

**Внимание:** Радиаторы модели therm-x2 Plan-Line-VM имеют ограничения по монтажной длине, см. прайс-лист Плоские панельные радиаторы.

**Расчёт отопительных приборов:** Перерасчётную таблицу с поправочными коэффициентами на случай отклонения температур от расчётных Вы найдёте в разделе „Определение параметров радиатора/поправочные коэффициенты“ настоящей документации. См.стр. 122/123.

# therm-x2® Plan-/Line-K/-V/-VM

## Нормативная тепловая мощность в Вт на метр радиатора

Монтажная высота, мм		205*		305					405					505				
Температура в помещении	Тип	22	33	10	11	12	22	33	10	11	12	22	33	10	11	12	22	33
	в Вт на каждый метр																	
16°C	105/75°C	1145	1702	512	877	1124	1549	2288	644	1090	1422	1960	2886	773	1306	1720	2358	3469
	90/70°C	959	1426	431	735	941	1296	1911	541	913	1191	1637	2411	650	1092	1437	1967	2894
	75/65°C	778	1157	351	598	764	1050	1546	441	741	967	1324	1950	530	885	1162	1588	2337
	55/45°C	430	639	197	332	422	577	846	247	409	534	725	1067	297	487	636	865	1273
18°C	105/75°C	1105	1642	494	846	1084	1494	2206	621	1052	1372	1890	2783	746	1259	1659	2273	3344
	90/70°C	921	1369	414	706	904	1243	1833	520	876	1144	1570	2313	624	1048	1378	1886	2775
	75/65°C	742	1103	335	570	728	1000	1472	421	706	921	1261	1857	506	843	1106	1512	2224
	55/45°C	398	591	182	307	390	534	782	229	379	494	670	986	275	450	588	799	1175
20°C	105/75°C	1065	1583	477	816	1045	1439	2125	600	1014	1323	1820	2681	720	1213	1598	2189	3221
	90/70°C	882	1312	397	677	866	1191	1756	499	840	1096	1504	2215	599	1004	1320	1806	2657
	75/65°C	705	1049	319	542	692	950	1399	401	671	876	1198	1764	481	801	1051	1436	2113
	55/45°C	366	544	168	283	359	490	718	211	348	454	615	906	254	413	540	733	1079
22°C	105/75°C	1025	1524	460	785	1006	1385	2045	578	976	1273	1751	2579	693	1168	1537	2105	3097
	90/70°C	844	1256	380	648	829	1139	1679	478	804	1049	1438	2118	574	961	1262	1727	2540
	75/65°C	669	995	303	515	657	902	1327	381	637	832	1136	1673	458	760	997	1362	2003
	55/45°C	334	498	154	259	328	448	656	194	319	416	562	827	232	378	493	669	985
24°C	105/75°C	986	1465	442	756	967	1331	1965	556	938	1224	1683	2478	667	1122	1477	2023	2976
	90/70°C	807	1200	364	620	792	1088	1604	457	768	1002	1373	2023	549	917	1205	1648	2425
	75/65°C	634	943	288	488	622	854	1255	361	604	788	1075	1583	434	720	944	1288	1894
	55/45°C	304	452	140	235	298	407	595	176	289	377	509	750	212	343	447	607	892

\* без x2 INSIDE, только Profil-K и Profil-V

Монтажная высота, мм		605					905				
Температура в помещении	Тип	10	11	12	22	33	10	11	12	22	33
	в Вт на каждый метр										
16°C	105/75°C	902	1522	2002	2745	4031	1278	2175	2786	3781	5540
	90/70°C	758	1271	1672	2287	3358	1074	1812	2321	3150	4602
	75/65°C	618	1028	1352	1843	2707	874	1460	1871	2539	3698
	55/45°C	346	563	740	1000	1468	487	792	1014	1377	1986
18°C	105/75°C	871	1468	1930	2646	3885	1234	2096	2685	3644	5336
	90/70°C	729	1219	1604	2192	3219	1031	1736	2224	3019	4409
	75/65°C	590	979	1288	1754	2575	834	1389	1780	2416	3515
	55/45°C	321	520	684	922	1354	451	731	936	1270	1831
20°C	105/75°C	840	1414	1859	2547	3740	1190	2018	2584	3508	5134
	90/70°C	699	1168	1536	2098	3081	989	1662	2129	2890	4217
	75/65°C	562	930	1223	1665	2445	793	1319	1690	2294	3335
	55/45°C	296	478	628	846	1243	416	670	859	1166	1677
22°C	105/75°C	809	1360	1788	2449	3596	1146	1940	2485	3373	4933
	90/70°C	670	1117	1469	2005	2945	947	1588	2035	2762	4027
	75/65°C	534	882	1160	1578	2318	754	1250	1602	2174	3158
	55/45°C	271	436	574	772	1133	381	611	783	1063	1527
24°C	105/75°C	779	1307	1719	2352	3453	1103	1863	2386	3239	4735
	90/70°C	641	1067	1403	1913	2810	906	1516	1941	2635	3840
	75/65°C	506	835	1098	1492	2191	714	1182	1514	2055	2983
	55/45°C	247	396	520	699	1026	346	554	709	963	1381

**Внимание:** Радиаторы модели therm-x2 Plan-Line-VM имеют ограничения по монтажной длине, см. прайс-лист Плоские панельные радиаторы.

**Расчёт отопительных приборов:** Перерасчётная таблица основывается на точных данных экспоненты радиатора (сравните таб. "Зарегистрированные показатели мощности радиаторов" на стр.38).



# therm-x2® Plan-/Line-K/-V/-VM

## Преднастроенные значения показателя $k_v$

Монтажная высота, мм	Тип 10					Тип 11					Тип 12				
	305	405	505	605	905	305	405	505	605	905	305	405	505	605	905
Монтажная длина, мм	Заводская преднастройка $k_v$														
405	5,5*	5,5*	5,5*	5,5*	5,5*	5,5*	5,5*	5,5*	5,5*	5,5*	5,5*	5,5*	5,5*	5,5*	5,5*
505	5,5*	5,5*	5,5*	5,5*	5,5*	5,5*	5,5*	5,5*	5,5*	5,5*	5,5*	5,5*	5,5*	5,5*	2,5
605	5,5*	5,5*	5,5*	5,5*	5,5*	5,5*	5,5*	5,5*	5,5*	2,5	5,5*	5,5*	5,5*	5,5*	2,5
705	5,5*	5,5*	5,5*	5,5*	5,5*	5,5*	5,5*	5,5*	5,5*	2,5	5,5*	5,5*	5,5*	2,5	2,5
805	5,5*	5,5*	5,5*	5,5*	5,5*	5,5*	5,5*	5,5*	2,5	2,5	5,5*	5,5*	2,5	2,5	2,5
905	5,5*	5,5*	5,5*	5,5*	5,5*	5,5*	5,5*	5,5*	2,5	2,5	5,5*	2,5	2,5	2,5	2,5
1005	5,5*	5,5*	5,5*	5,5*	2,5	5,5*	5,5*	2,5	2,5	2,5	5,5*	2,5	2,5	2,5	4,5
1105	5,5*	5,5*	5,5*	5,5*	2,5	5,5*	5,5*	2,5	2,5	2,5	2,5	2,5	2,5	2,5	4,5
1205	5,5*	5,5*	5,5*	5,5*	2,5	5,5*	2,5	2,5	2,5	4,5	2,5	2,5	2,5	2,5	4,5
1305	5,5*	5,5*	5,5*	5,5*	2,5	5,5*	2,5	2,5	2,5	4,5	2,5	2,5	2,5	2,5	4,5
1405	5,5*	5,5*	5,5*	2,5	2,5	5,5*	2,5	2,5	2,5	4,5	2,5	2,5	2,5	4,5	6
1605	5,5*	5,5*	2,5	2,5	2,5	2,5	2,5	2,5	2,5	4,5	2,5	2,5	4,5	4,5	6
1805	5,5*	5,5*	2,5	2,5	2,5	2,5	2,5	2,5	4,5	6	2,5	2,5	4,5	4,5	8
2005	5,5*	2,5	2,5	2,5	2,5	2,5	2,5	2,5	4,5	6	2,5	4,5	4,5	6	8
2305	5,5*	2,5	2,5	2,5	4,5	2,5	2,5	4,5	4,5	8	2,5	4,5	6	6	8
2605	2,5	2,5	2,5	2,5	4,5	2,5	4,5	4,5	6	8	4,5	4,5	6	8	8
3005	2,5	2,5	2,5	4,5	6	2,5	4,5	6	8	8	4,5	6	8	8	8

\* Вентиль тонкой настройки V3K F

Монтажная высота, мм	Тип 22						Тип 33					
	205**	305	405	505	605	905	205**	305	405	505	605	905
Монтажная длина, мм	Заводская преднастройка $k_v$											
405		5,5*	5,5*	5,5*	5,5*	2,5		5,5*	5,5*	2,5	2,5	2,5
505		5,5*	5,5*	5,5*	2,5	2,5		5,5*	2,5	2,5	2,5	4,5
605	5,5*	5,5*	5,5*	2,5	2,5	2,5	5,5*	2,5	2,5	2,5	2,5	4,5
705	5,5*	5,5*	2,5	2,5	2,5	2,5	5,5*	2,5	2,5	2,5	4,5	6
805	5,5*	2,5	2,5	2,5	2,5	4,5	2,5	2,5	2,5	4,5	4,5	6
905	5,5*	2,5	2,5	2,5	2,5	4,5	2,5	2,5	2,5	4,5	4,5	8
1005	5,5*	2,5	2,5	2,5	4,5	6	2,5	2,5	4,5	4,5	6	8
1105	2,5	2,5	2,5	2,5	4,5	6	2,5	2,5	4,5	4,5	6	8
1205	2,5	2,5	2,5	4,5	4,5	8	2,5	4,5	4,5	6	8	8
1305	2,5	2,5	2,5	4,5	4,5	8	2,5	4,5	4,5	6	8	8
1405	2,5	2,5	4,5	4,5	6	8	2,5	4,5	6	8	8	8
1605	2,5	2,5	4,5	6	6	8	4,5	4,5	8	8	8	8
1805	2,5	4,5	4,5	6	8	8	4,5	6	8	8	8	8
2005	2,5	4,5	6	8	8	8	4,5	8	8	8	8	8
2305	2,5	4,5	8	8	8	8	6	8	8	8	8	8
2605	4,5	6	8	8	8	8	6	8	8	8	8	8
3005	4,5	8	8	8	8	8	8	8	8	8	8	8

\* Вентиль тонкой настройки V3K F

\*\* без x2 INSIDE, только Plan-/Line-K и Plan-/Line-V

### Внимание!

#### Двухтрубная система:

Вентильные радиаторы Kermi на заводе оснащаются вентильной вставкой, настроенной в соответствии с тепловой мощностью.

Значение показателя  $k_v$  определяется на основании измеренных параметров 70/55/20° C при перепаде давления 100 мбар. При одинаковом расходе возможны и другие температурные режимы, которые лежат на кривой расчётной номограммы. Гидравлические параметры остаются при этом неизменными.

#### Однотрубная система:

При использовании вентильных радиаторов в однотрубных системах необходимо установить вентильную вставку в положение "8".

#### Маркировка на вентиле



	Позиция	Цвет	Значение $k_v$ 2k
V3K F	5,5	жёлтый	0,13
	2,5	белый	0,27
V3K S	4,5	красный	0,42
	6	чёрный	0,57
	8	синий	0,75

# therm-x2<sup>®</sup> Plan-/Line-Hygiene. Привлекательные формы, создающие комфортный микроклимат.

- С энергосберегающей технологией x2
- Гладкая внешняя передняя панель или с линейно-профилированным рисунком
- Широкий выбор монтажных размеров и цветов для покраски
- Идеальное предложение для новостроек и реконструкции
- Простая и лёгкая уборка
- Для монтажа в помещениях с особо высокими гигиеническими требованиями



# therm-x2® Plan-/Line-K / -V-Hygiene

## Общее описание



therm-x2® Plan-/Line-K / -V Hygiene

### Комплект поставки

- Гладкие гигиенические радиаторы Kermi therm-x2 Plan-/Line с крепёжными накладками, поверхность окрашена методом порошковой окраски с предварительной грунтовкой
- В комплект поставки входят монтажные принадлежности без дополнительной оплаты
- Гладкие компактные гигиенические радиаторы therm-x2 Plan-/Line: Тип 20 – 30 дополнительно с разделительной пробкой therm-x2

### Крепление

- Крепление на 4 накладки до длины 1605 мм и на 6 накладок от длины 1805 мм
- Возможна юстировка по горизонтали и вертикали в смонтированном состоянии

### Покрытие

- Блестящее двухслойное лакокрасочное покрытие, не выделяет вредных веществ, равномерное и экологически безвредное
- Соответствует стандарту DIN 55900-FWA: поверхность обезжирена, фосфатирована, грунтована катодной лакировкой по методу катафорезного погружения (ETL) и окрашена методом порошкового напыления (EPS)
- Стандартное покрытие: цвет белый Kermi (аналогично RAL 9016)
- Цвет лакокрасочного покрытия из цветовой гаммы Kermi

### Качество

- Проверено RAL
- Все радиаторы испытаны на герметичность
- Контрольное давление: 13 бар
- Макс. рабочее давление: 10 бар
- Макс. рабочая температура: 110°C
- Сертификация по DIN EN ISO 9001:2008

### Упаковка

- Поставляются уже смонтированными в картонной коробке, упакованными в защитную пленку
- Защитная упаковка для монтажа на стройплощадках, т.е. не требует удаления при монтаже

### Подключение

- Гладкие компактные гигиенические радиаторы therm-x2 Plan-/Line: 4 x G 1/2" внутренняя резьба
- Гладкие вентильные гигиенические радиаторы therm-x2 Plan-/Line: 2 x G 3/4" наружная резьба, стандартно подключение внизу справа, по желанию подключение внизу слева без дополнительной оплаты 3 x G 1/2" внутренняя резьба сбоку

### Дополнительно для вентильных радиаторов:

- Вентиль настроен на тепловую мощность радиатора с помощью заводских предустановок значения  $k_v$
- Заглушки и воздушоспускной клапан вмонтированы и загерметизированы

### Гигиенический сертификат

- Простая и лёгкая уборка благодаря отсутствию конвективного оребрения
- Предназначены для монтажа в помещениях с особо высокими гигиеническими требованиями

Примечание: необходимо строго соблюдать условия эксплуатации и контролировать качество теплоносителя согласно VDI 2035, а также следовать всем монтажным предписаниям, принятым в отрасли.

# therm-x2® Plan-/Line-K/-V-Hygiene

## Вес, объём теплоносителя

		Тип 10					Тип 20				
Монтажная высота, мм		305	405	505	605	905	305	405	505	605	905
Монтажная длина, мм	кг	3,86	4,85	5,84	6,82	9,79	6,16	7,82	9,48	11,13	16,10
	л	0,68	0,86	1,03	1,21	1,73	1,36	1,71	2,06	2,41	3,46
405	кг	4,63	5,86	7,10	8,33	12,03	7,45	9,51	11,58	13,65	19,85
	л	0,86	1,07	1,29	1,51	2,17	1,71	2,15	2,58	3,02	4,33
505	кг	5,40	6,88	8,36	9,83	14,27	8,73	11,21	13,68	16,16	23,59
	л	1,03	1,29	1,55	1,82	2,60	2,06	2,58	3,11	3,63	5,20
605	кг	6,17	7,90	9,62	11,34	16,51	10,02	12,90	15,79	18,67	27,33
	л	1,20	1,51	1,82	2,12	3,04	2,41	3,02	3,63	4,24	6,08
705	кг	6,94	8,91	10,88	12,85	18,75	11,30	14,60	17,89	21,19	31,08
	л	1,38	1,73	2,08	2,43	3,48	2,76	3,46	4,16	4,85	6,95
805	кг	7,71	9,93	12,14	14,35	20,99	12,59	16,29	20,00	23,70	34,82
	л	1,55	1,95	2,34	2,73	3,91	3,11	3,89	4,68	5,47	7,82
905	кг	8,48	10,94	13,40	15,86	23,23	13,96	18,08	22,19	26,31	38,66
	л	1,73	2,16	2,60	3,04	4,35	3,46	4,33	5,20	6,08	8,70
1005	кг	9,25	11,96	14,66	17,36	25,47	15,25	19,77	24,30	28,82	42,40
	л	1,90	2,38	2,86	3,34	4,79	3,80	4,77	5,73	6,69	9,57
1105	кг	10,02	12,97	15,92	18,87	27,71	16,53	21,47	26,40	31,34	46,14
	л	2,08	2,60	3,13	3,65	5,22	4,15	5,20	6,25	7,30	10,44
1205	кг	10,79	13,99	17,18	20,37	29,95	17,82	23,16	28,51	33,85	49,89
	л	2,25	2,82	3,39	3,96	5,66	4,50	5,64	6,77	7,91	11,32
1305	кг	11,57	15,00	18,44	21,88	32,19	19,19	24,95	30,70	36,46	53,72
	л	2,43	3,04	3,65	4,26	6,10	4,85	6,08	7,30	8,52	12,19
1405	кг	13,11	17,03	20,96	24,89	36,67	21,86	28,43	35,00	41,58	61,30
	л	2,78	3,47	4,17	4,87	6,97	5,55	6,95	8,35	9,74	13,94
1605	кг	14,74	19,15	23,57	27,99	41,24	24,52	31,91	39,30	46,70	68,88
	л	3,12	3,91	4,70	5,48	7,84	6,25	7,82	9,39	10,97	15,68
1805	кг	16,28	21,19	26,09	31,00	45,72	27,08	35,30	43,51	51,72	76,37
	л	3,47	4,35	5,22	6,09	8,71	6,95	8,69	10,44	12,19	17,43
2005	кг	18,59	24,23	29,87	35,52	52,44	30,94	40,38	49,82	59,27	87,60
	л	4,00	5,00	6,01	7,01	10,02	7,99	10,00	12,01	14,02	20,05
2305	кг	20,90	27,28	33,65	40,03	59,16	34,88	45,56	56,23	66,90	98,92
	л	4,52	5,66	6,79	7,93	11,33	9,04	11,31	13,58	15,85	22,67
2605	кг	23,98	31,34	38,70	46,05	68,13	40,11	52,43	64,74	77,05	113,98
	л	5,22	6,53	7,84	9,15	13,08	10,44	13,06	15,68	18,3	26,16

Тип 30

305	405	505	605	905	Монтажная высота, мм	
8,61	10,94	13,27	15,59	22,57	кг	Монтажная длина, мм
2,04	2,57	3,09	3,62	5,19	л	
10,41	13,31	16,21	19,11	27,81	кг	405
2,57	3,22	3,88	4,53	6,50	л	
12,21	15,69	19,16	22,64	33,06	кг	505
3,09	3,88	4,66	5,45	7,81	л	
14,01	18,06	22,11	26,16	38,31	кг	605
3,61	4,53	5,45	6,37	9,12	л	
15,81	20,43	25,06	29,68	43,55	кг	705
4,14	5,19	6,23	7,28	10,43	л	
17,61	22,81	28,00	33,20	48,80	кг	805
4,66	5,84	7,02	8,20	11,74	л	
19,56	25,33	31,10	36,88	54,20	кг	905
5,18	6,49	7,80	9,12	13,05	л	
21,36	27,70	34,05	40,40	59,44	кг	1005
5,71	7,15	8,59	10,03	14,36	л	
23,15	30,08	37,00	43,92	64,69	кг	1105
6,23	7,80	9,38	10,95	15,67	л	
24,95	32,45	39,95	47,44	69,94	кг	1205
6,75	8,46	10,16	11,87	16,98	л	
26,90	34,97	43,05	51,12	75,33	кг	1305
7,28	9,11	10,95	12,78	18,29	л	
30,65	39,87	49,09	58,32	85,98	кг	1405
8,33	10,42	12,52	14,61	20,90	л	
34,34	44,71	55,08	65,45	96,56	кг	1605
9,37	11,73	14,09	16,45	23,52	л	
37,94	49,46	60,98	72,50	107,05	кг	1805
10,42	13,04	15,66	18,28	26,14	л	
43,33	56,58	69,82	83,06	122,79	кг	2005
11,99	15,00	18,02	21,03	30,07	л	
48,88	63,85	78,82	93,78	138,68	кг	2305
13,56	16,97	20,37	23,78	34,00	л	
56,23	73,49	90,76	108,02	159,82	кг	2605
15,65	19,59	23,52	27,45	39,24	л	

Вес в килограммах = кг  
Объём теплоносителя в литрах = л

Дополнительно к указанному весу  
therm-x2 Plan-/Line-/V-Hygiene:  
0,5 кг

# therm-x2® Plan-/Line-K/-V-Hygiene

## Расчёт отопительных приборов

Зарегистрированные показатели мощности радиаторов therm-x2 Plan/Line-Hygiene

Монтажная высота, мм	Тип 10		Тип 20		Тип 30	
	$\Phi_{SL}$ Вт/м	n	$\Phi_{SL}$ Вт/м	n	$\Phi_{SL}$ Вт/м	n
305	319	1,2400	570	1,2700	798	1,2700
405	401	1,2400	701	1,2700	985	1,2800
505	481	1,2400	832	1,2800	1172	1,2900
605	562	1,2400	966	1,2800	1361	1,3000
905	793	1,2500	1374	1,3000	1942	1,3100
Доля теплоотдачи излучения	50 %		 45 %		 30 %	

$\Phi_{SL}$  = нормативная тепловая мощность на 1 м монтажной длины в соответствии с DIN 4704.  
 При условии, что температура подводимой воды  $t_v = 75^\circ\text{C}$ ,  
 температура отводимой воды  $t_r = 65^\circ\text{C}$  и  
 температура воздуха в помещении  $t_l = 20^\circ\text{C}$

n = экспонента графической характеристики комнатных отопительных приборов

На основании зарегистрированных показателей тепловой мощности на 1 м монтажной длины, для каждого конкретного значения монтажной длины, можно определить стандартные значения тепловой мощности, которые приведены в таблицах характеристик.

$$\Phi_{SL} = \Phi_{SL} \times \text{Монтажная длина в м}$$

# therm-x2<sup>®</sup> Plan-/Line-K/-V-Hygiene

## Нормативная тепловая мощность в Вт

Температура в помещении 20°C  
Температура теплоносителя  
в системе отопления 75/65°C

Монтажная высота, мм		305			405			505			605			905		
Тип		10	20	30	10	20	30	10	20	30	10	20	30	10	20	30
Монтажная длина, мм	Вт/м 75/65°C	319	570	798	401	701	985	481	832	1172	562	966	1361	793	1374	1942
405	Вт 75/65°C	129	231	323	162	284	399	195	337	475	228	391	551	321	556	787
505	Вт 75/65°C	161	288	403	203	354	497	243	420	592	284	488	687	400	694	981
605	Вт 75/65°C	193	345	483	243	424	596	291	503	709	340	584	823	480	831	1175
705	Вт 75/65°C	225	402	563	283	494	694	339	587	826	396	681	960	559	969	1369
805	Вт 75/65°C	257	459	642	323	564	793	387	670	943	452	778	1096	638	1106	1563
905	Вт 75/65°C	289	516	722	363	634	891	435	753	1061	509	874	1232	718	1243	1758
1005	Вт 75/65°C	321	573	802	403	705	990	483	836	1178	565	971	1368	797	1381	1952
1105	Вт 75/65°C	353	630	882	443	775	1088	532	919	1295	621	1067	1504	876	1518	2146
1205	Вт 75/65°C	384	687	962	483	845	1187	580	1003	1412	677	1164	1640	956	1656	2340
1305	Вт 75/65°C	416	744	1041	523	915	1285	628	1086	1529	733	1261	1776	1035	1793	2534
1405	Вт 75/65°C	448	801	1121	563	985	1384	676	1169	1647	790	1357	1912	1114	1930	2729
1605	Вт 75/65°C	512	915	1281	644	1125	1581	772	1335	1881	902	1550	2184	1273	2205	3117
1805	Вт 75/65°C	576	1029	1440	724	1265	1778	868	1502	2115	1014	1744	2457	1431	2480	3505
2005	Вт 75/65°C	640	1143	1600	804	1406	1975	964	1668	2350	1127	1937	2729	1590	2755	3894
2305	Вт 75/65°C	735	1314	1839	924	1616	2270	1109	1918	2701	1295	2227	3137	1828	3167	4476
2605	Вт 75/65°C	831	1485	2079	1045	1826	2566	1253	2167	3053	1464	2516	3545	2066	3579	5059
3005	Вт 75/65°C	959	1713	2398	1205	2107	2960	1445	2500	3522	1689	2903	4090	2383	4129	5836

**Расчёт отопительных приборов:** Перерасчётную таблицу с поправочными коэффициентами на случай отклонения температур от расчётных Вы найдёте в разделе „Определение параметров радиатора/поправочные коэффициенты“ настоящей документации. См.стр. 122/123.

# Therm-x2® Plan-/Line-K/-V Hygiene

## Нормативная тепловая мощность в Вт на метр радиатора

Монтажная высота, мм		305			405			505			605			905		
Температура в помещении	Тип	10	20	30	10	20	30	10	20	30	10	20	30	10	20	30
	в Вт на каждый метр															
16°C	105/75°C	512	925	1295	644	1138	1605	773	1355	1917	902	1573	2234	1278	2256	3200
	90/70°C	431	775	1085	541	953	1342	650	1134	1601	758	1316	1864	1074	1882	2666
	75/65°C	351	629	880	441	774	1087	530	918	1295	618	1066	1505	874	1520	2149
	55/45°C	197	347	486	247	427	598	297	505	709	346	586	820	487	828	1165
18°C	105/75°C	494	893	1250	621	1098	1548	746	1307	1848	871	1518	2154	1234	2175	3084
	90/70°C	414	744	1041	520	915	1288	624	1088	1536	729	1263	1787	1031	1805	2555
	75/65°C	335	599	839	421	737	1036	506	875	1233	590	1016	1432	834	1446	2045
	55/45°C	182	321	450	229	395	553	275	467	655	321	542	757	451	764	1075
20°C	105/75°C	477	860	1204	600	1058	1491	720	1259	1780	840	1462	2074	1190	2095	2969
	90/70°C	397	713	998	499	877	1234	599	1042	1471	699	1210	1711	989	1728	2446
	75/65°C	319	570	798	401	701	985	481	831	1172	562	966	1360	793	1374	1941
	55/45°C	168	296	414	211	364	508	254	429	602	296	498	695	416	702	987
22°C	105/75°C	460	828	1159	578	1019	1435	693	1212	1713	809	1407	1994	1146	2014	2855
	90/70°C	380	682	955	478	839	1181	574	997	1407	670	1158	1636	947	1652	2338
	75/65°C	303	541	757	381	665	934	458	789	1111	534	916	1290	754	1303	1840
	55/45°C	154	270	378	194	333	464	232	392	549	271	455	634	381	640	900
24°C	105/75°C	442	796	1115	556	980	1380	667	1165	1646	779	1353	1916	1103	1935	2742
	90/70°C	364	652	913	457	802	1128	549	952	1343	641	1106	1561	906	1577	2231
	75/65°C	288	512	717	361	630	884	434	747	1052	506	867	1220	714	1232	1739
	55/45°C	140	246	344	176	302	421	212	356	498	247	413	575	346	580	815



# therm-x2® Plan-/Line-K/ -V-Hygiene

## Преднастроенные значения показателя $k_v$

Монтажная высота, мм	Тип 10					Тип 20					Тип 30				
	305	405	505	605	905	305	405	505	605	905	305	405	505	605	905
Монтажная длина, мм	Заводская преднастройка $k_v$														
405	5,5*	5,5*	5,5*	5,5*	5,5*	5,5*	5,5*	5,5*	5,5*	5,5*	5,5*	5,5*	5,5*	5,5*	2,5
505	5,5*	5,5*	5,5*	5,5*	5,5*	5,5*	5,5*	5,5*	5,5*	5,5*	5,5*	5,5*	5,5*	5,5*	2,5
605	5,5*	5,5*	5,5*	5,5*	5,5*	5,5*	5,5*	5,5*	5,5*	2,5	5,5*	5,5*	2,5	2,5	2,5
705	5,5*	5,5*	5,5*	5,5*	5,5*	5,5*	5,5*	5,5*	5,5*	2,5	5,5*	5,5*	2,5	2,5	2,5
805	5,5*	5,5*	5,5*	5,5*	5,5*	5,5*	5,5*	5,5*	2,5	2,5	5,5*	2,5	2,5	2,5	2,5
905	5,5*	5,5*	5,5*	5,5*	5,5*	5,5*	5,5*	2,5	2,5	2,5	2,5	2,5	2,5	2,5	4,5
1005	5,5*	5,5*	5,5*	5,5*	2,5	5,5*	5,5*	2,5	2,5	2,5	2,5	2,5	2,5	2,5	4,5
1105	5,5*	5,5*	5,5*	5,5*	2,5	5,5*	2,5	2,5	2,5	2,5	2,5	2,5	2,5	2,5	4,5
1205	5,5*	5,5*	5,5*	5,5*	2,5	5,5*	2,5	2,5	2,5	4,5	2,5	2,5	2,5	4,5	6
1305	5,5*	5,5*	5,5*	5,5*	2,5	2,5	2,5	2,5	2,5	4,5	2,5	2,5	2,5	4,5	6
1405	5,5*	5,5*	5,5*	2,5	2,5	2,5	2,5	2,5	2,5	4,5	2,5	2,5	4,5	4,5	8
1605	5,5*	5,5*	2,5	2,5	2,5	2,5	2,5	2,5	2,5	4,5	2,5	4,5	4,5	4,5	8
1805	5,5*	5,5*	2,5	2,5	2,5	2,5	2,5	2,5	4,5	6	2,5	4,5	4,5	6	8
2005	5,5*	2,5	2,5	2,5	2,5	2,5	2,5	4,5	4,5	8	4,5	4,5	6	8	8
2305	5,5*	2,5	2,5	2,5	4,5	2,5	4,5	4,5	6	8	4,5	6	8	8	8
2605	2,5	2,5	2,5	2,5	4,5	2,5	4,5	4,5	6	8	4,5	6	8	8	8
3005	2,5	2,5	2,5	4,5	6	4,5	4,5	6	8	8	6	8	8	8	8

\* Вентиль тонкой настройки V3K F

### Внимание!

#### Двухтрубная система:

Вентильные радиаторы Kermi на заводе оснащаются вентильной вставкой, настроенной в соответствии с тепловой мощностью.

Значение показателя  $k_v$  определяется на основании измеренных параметров 70/55/20° С при перепаде давления 100 мбар. При одинаковом расходе возможны и другие температурные режимы, которые лежат на кривой расчётной номограммы. Гидравлические параметры остаются при этом неизменными.

#### Однотрубная система:

При использовании вентильных радиаторов в однотрубных системах необходимо установить вентильную вставку в положение "8".

#### Маркировка на вентиле



	Позиция	Цвет	Значение $k_v$ 2k
V3K F	5,5	жёлтый	0,13
	2,5	белый	0,27
V3K S	4,5	красный	0,42
	6	черный	0,57
	8	синий	0,75

# Verteo®.

## Комфорт и уют в современной исполнении.

- С энергосберегающей технологией x2
- В изящном оформлении
- Внешняя передняя панель с абсолютно гладкой поверхностью, характерным профильным или же с линейно-профилированным рисунком
- Широкий выбор монтажных размеров и цветов для покраски



# Verteo®-Profil / Verteo®-Plan / Verteo®-Line

## Общее описание



Verteo®-Profil

Verteo®-Plan / -Line

### Комплект поставки

- Kermi Verteo-Profil / Verteo-Plan / Verteo-Line  
С крепёжными накладками, поверхность окрашена методом порошковой окраски с предварительной грунтовкой
- С боковыми планками
- В комплект поставки входят монтажные принадлежности без дополнительной оплаты

### Крепление

- Крепление на 4 наклейки
- Простой и быстрый монтаж с помощью настенных кронштейнов, входящих в серийный комплект поставки
- Возможно выравнивание в горизонтальном и вертикальном направлении

### Покрытие

- Блестящее двухслойное лакокрасочное покрытие, не выделяет вредных веществ, равномерное и экологически безвредное
- Соответствует стандарту DIN 55900-FWA: поверхность обезжирена, фосфатирована, грунтована катодной лакировкой по методу катафорезного погружения (ETL) и окрашена методом порошкового напыления (EPS)
- Стандартное покрытие: цвет белый Kermi (аналогично RAL 9016)
- Цвет лакокрасочного покрытия из цветовой гаммы Kermi

### Качество

- Проверено RAL
- Все радиаторы испытаны на герметичность
- Макс. рабочее давление: 10 бар
- Контрольное давление: 13 бар
- Макс. рабочая температура: 110°C
- Сертификация по DIN EN ISO 9001:2008.

### Упаковка

- Поставляются уже смонтированными в картонной коробке, упакованными в защитную пленку
- Защитная упаковка для монтажа на стройплощадках, т.е. не требует удаления при монтаже

### Подключение

- 4 x G 1/2" внутренняя резьба внизу
- 2 x G 1/2" внутренняя резьба вверху
- Возможно подключение как снизу, так и сверху
- 50-мм подключение по центру внизу делает возможным монтаж вентильного блока

Примечание: необходимо строго соблюдать условия эксплуатации и контролировать качество теплоносителя согласно VDI 2035, а также следовать всем монтажным предписаниям, принятым в отрасли.

# Verteo®-Profil

## Вес, объём теплоносителя

		Тип 10				Тип 20					Тип 21					Тип 22				
Монтажная высота, мм		1600	1800	2000	2200	1600	1800	2000	2200	2400	1600	1800	2000	2200	2400	1600	1800	2000	2200	2400
Монтажная длина, мм	кг					18,64	20,78	22,93	25,07	27,22	20,22	23,16	25,30	27,45	29,59	22,81	26,62	28,85	31,08	33,31
	л					4,61	4,86	5,12	5,38	5,63	4,61	4,86	5,12	5,38	5,63	4,61	4,86	5,12	5,38	5,63
300	кг	12,18	13,58	14,97	16,36	23,86	26,65	29,44	32,23	35,02	26,24	30,21	33,00	35,79	38,58	29,62	34,86	37,74	40,61	43,49
	л	3,07	3,24	3,41	3,59	6,14	6,49	6,83	7,17	7,51	6,14	6,49	6,83	7,17	7,51	6,14	6,49	6,83	7,17	7,51
400	кг	14,81	16,53	18,24	19,96	29,09	32,52	35,95	39,38	42,82	32,25	37,27	40,70	44,13	47,57	36,42	43,11	46,62	50,14	53,66
	л	3,84	4,05	4,27	4,48	7,68	8,11	8,54	8,96	9,39	7,68	8,11	8,54	8,96	9,39	7,68	8,11	8,54	8,96	9,39
500	кг	17,44	19,48	21,51	23,55	34,31	38,39	42,46	46,54	50,62	38,27	44,33	48,40	52,48	56,55	43,23	51,35	55,51	59,67	63,83
	л	4,61	4,86	5,12	5,38	9,22	9,73	10,24	10,76	11,27	9,22	9,73	10,24	10,76	11,27	9,22	9,73	10,24	10,76	11,27
600	кг	20,06	22,43	24,79	27,15	39,54	44,26	48,98	53,70	58,42	44,29	51,38	56,10	60,82	65,54	50,04	59,59	64,40	69,20	74,01
	л	5,38	5,68	5,97	6,27	10,75	11,35	11,95	12,55	13,15	10,75	11,35	11,95	12,55	13,15	10,75	11,35	11,95	12,55	13,15
700	кг					44,76	50,12	55,49	60,85	66,21	50,30	58,44	63,80	69,16	74,53	56,85	67,84	73,28	78,73	84,18
	л					12,29	12,97	13,66	14,34	15,02	12,29	12,97	13,66	14,34	15,02	12,29	12,97	13,66	14,34	15,02
800	кг					44,76	50,12	55,49	60,85	66,21	50,30	58,44	63,80	69,16	74,53	56,85	67,84	73,28	78,73	84,18
	л					12,29	12,97	13,66	14,34	15,02	12,29	12,97	13,66	14,34	15,02	12,29	12,97	13,66	14,34	15,02

# Verteo®-Plan / Verteo®-Line

## Вес, объём теплоносителя

Монтажная высота, мм		Тип 20					Тип 21					Тип 22				
		1600	1800	2000	2200	2400	1600	1800	2000	2200	2400	1600	1800	2000	2200	2400
300	кг	22,72	25,38	28,03	30,69	33,34	24,31	27,75	30,41	33,06	35,72	26,89	31,22	33,96	36,69	39,43
	л	4,61	4,86	5,12	5,38	5,63	4,61	4,86	5,12	5,38	5,63	4,61	4,86	5,12	5,38	5,63
400	кг	29,23	32,69	36,15	39,60	43,06	31,61	36,25	39,71	43,17	46,62	34,98	40,90	44,44	47,99	51,53
	л	6,14	6,49	6,83	7,17	7,51	6,14	6,49	6,83	7,17	7,51	6,14	6,49	6,83	7,17	7,51
500	кг	35,74	40,00	44,26	48,52	52,78	38,90	44,75	49,01	53,27	57,53	43,07	50,58	54,93	59,28	63,62
	л	7,68	8,11	8,54	8,96	9,39	7,68	8,11	8,54	8,96	9,39	7,68	8,11	8,54	8,96	9,39
600	кг	42,24	47,31	52,37	57,44	62,50	46,20	53,24	58,31	63,37	68,44	51,16	60,27	65,42	70,57	75,72
	л	9,22	9,73	10,24	10,76	11,27	9,22	9,73	10,24	10,76	11,27	9,22	9,73	10,24	10,76	11,27
700	кг	48,75	54,62	60,48	66,35	72,22	53,50	61,74	67,61	73,48	79,35	59,25	69,95	75,91	81,86	87,81
	л	10,75	11,35	11,95	12,55	13,15	10,75	11,35	11,95	12,55	13,15	10,75	11,35	11,95	12,55	13,15
800	кг	55,25	61,92	68,60	75,27	81,94	60,79	70,24	76,91	83,58	90,25	67,34	79,64	86,39	93,15	99,91
	л	12,29	12,97	13,66	14,34	15,02	12,29	12,97	13,66	14,34	15,02	12,29	12,97	13,66	14,34	15,02

Монтажная высота, мм	Тип 10				Тип 20					Тип 21					Тип 22					
	1600	1800	2000	2200	1600	1800	2000	2200	2400	1600	1800	2000	2200	2400	1600	1800	2000	2200	2400	
Монтажная длина, мм	Тепловая мощность в Вт/температура в помещении 20° C																			
300	Экспонента отопительного прибора					1,3035	1,3164	1,3198	1,3211	1,3230	1,3437	1,3488	1,3539	1,3572	1,3605	1,3441	1,3322	1,3203	1,3333	1,3463
	105/75°С Вт					1106	1274	1365	1481	1560	1169	1335	1429	1547	1643	1548	1696	1835	1983	2128
	90/70°С					912	1048	1123	1218	1283	958	1093	1169	1265	1344	1269	1393	1510	1628	1743
	75/65°С					725	831	890	965	1016	756	862	921	996	1057	1001	1101	1196	1287	1375
	55/45°С					370	421	450	488	513	378	429	457	494	523	500	553	605	646	686
400	Экспонента отопительного прибора	1,2535	1,2748	1,2831	1,2984	1,3035	1,3164	1,3198	1,3211	1,3230	1,3203	1,3279	1,3338	1,3481	1,3664	1,3277	1,3299	1,3304	1,3312	1,3500
	105/75°С Вт	1011	1128	1232	1376	1459	1681	1801	1955	2060	1668	1847	2033	2233	2421	2170	2383	2580	2767	2826
	90/70°С	840	934	1019	1136	1203	1384	1482	1608	1693	1372	1518	1669	1829	1977	1783	1957	2119	2272	2314
	75/65°С	673	746	813	903	965	1097	1174	1274	1341	1087	1201	1319	1442	1554	1411	1548	1676	1797	1824
	55/45°С	352	386	419	462	487	556	594	644	677	549	605	662	718	767	710	779	843	903	908
500	Экспонента отопительного прибора	1,2535	1,2748	1,2831	1,2984	1,3035	1,3164	1,3198	1,3211	1,3230	1,3294	1,3391	1,3442	1,3544	1,3723	1,3281	1,3341	1,3409	1,3437	1,3536
	105/75°С Вт	1264	1410	1540	1720	1813	2089	2237	2428	2557	2065	2290	2519	2763	2995	2688	2953	3205	3439	3529
	90/70°С	1050	1168	1274	1420	1495	1719	1840	1997	2103	1697	1878	2065	2261	2444	2208	2424	2629	2819	2888
	75/65°С	842	933	1016	1129	1188	1363	1458	1582	1665	1342	1483	1629	1781	1919	1747	1916	2075	2224	2275
	55/45°С	441	483	523	577	606	690	737	799	840	675	742	813	884	944	879	962	1038	1111	1130
600	Экспонента отопительного прибора	1,2535	1,2748	1,2831	1,298	1,3035	1,3164	1,3198	1,3211	1,3230	1,3386	1,3503	1,3546	1,3608	1,3782	1,3284	1,3384	1,3514	1,3563	1,3573
	105/75°С Вт	1516	1692	1848	2064	2166	2495	2673	2901	3056	2461	2729	3002	3290	3360	3200	3521	3830	4111	4235
	90/70°С	1260	1401	1529	1703	1786	2053	2199	2386	2513	2018	2234	2457	2690	2740	2629	2888	3136	3364	3464
	75/65°С	1010	1119	1219	1355	1419	1628	1742	1890	1990	1594	1761	1935	2116	2149	2080	2281	2471	2648	2727
	55/45°С	528	579	628	693	723	825	881	955	1004	798	876	961	1047	1054	1047	1142	1229	1314	1352
700	Экспонента отопительного прибора	1,2535	1,2748	1,2831	1,2984	1,3035	1,3164	1,3198	1,3211	1,3230	1,3477	1,3614	1,365	1,3671	1,3840	1,3288	1,3427	1,3619	1,3688	1,3610
	105/75°С Вт	1769	1974	2157	2408	2520	2903	3108	3375	3556	2855	3168	3484	3812	3949	3708	4087	4453	4784	4946
	90/70°С	1470	1635	1784	1987	2078	2389	2557	2776	2923	2339	2590	2847	3114	3218	3046	3350	3640	3907	4044
	75/65°С	1178	1306	1422	1581	1651	1894	2026	2199	2315	1844	2037	2238	2447	2521	2410	2644	2863	3069	3181
	55/45°С	616	676	733	808	842	959	1024	1111	1168	919	1008	1105	1207	1233	1213	1321	1416	1513	1574
800	Экспонента отопительного прибора					1,3035	1,3164	1,3198	1,3211	1,3230	1,3668	1,3745	1,3823	1,3861	1,3861	1,3526	1,3627	1,3727	1,3687	1,3646
	105/75°С Вт					2872	3309	3546	3848	4053	3223	3551	3881	4211	4544	4105	4529	4937	5308	5660
	90/70°С					2368	2723	2917	3165	3332	2633	2898	3163	3430	3699	3360	3702	4029	4335	4625
	75/65°С					1882	2159	2311	2507	2639	2069	2274	2479	2686	2895	2647	2911	3163	3405	3636
	55/45°С					960	1093	1168	1267	1332	1021	1118	1213	1312	1412	1316	1439	1556	1679	1796

**Внимание:** Для помещений с периодическим режимом отопления согласно DIN EN 12831 следует учитывать фактор повторного нагрева, который может различаться в зависимости от помещения.

$$\Phi_{RH} = A \times f_{RH}$$

Определение размеров радиаторов осуществляется при помощи таблиц на основании нормативной отопительной нагрузки  $\Phi_{RH}$ , определенной с учетом дополнительной тепловой мощности ( $\Phi_{RH}$ ). Эта дополнительная тепловая мощность подлежит согласованию с заказчиком/застройщиком.

**Расчет отопительных приборов:** Перерасчитанную таблицу с поправочными коэффициентами на случай отклонения температур от расчетных Вы найдете в разделе „Определение параметров радиатора/поправочные коэффициенты“ настоящей документации. См.стр. 122/123.

Verteo профильный	Доля излучения
Тип 10	50%
Тип 20	45%
Тип 21	30%
Тип 22	30%

# Verteo®-Plan / Verteo®-Line

## Тепловая мощность в Вт

Монтажная высота, мм	Тип 20					Тип 21					Тип 22					
	1600	1800	2000	2200	2400	1600	1800	2000	2200	2400	1600	1800	2000	2200	2400	
Монтажная длина, мм	Тепловая мощность в Вт/температура в помещении 20° C															
300	Экспонента отопительного прибора	1,2879	1,2903	1,2922	1,2998	1,2926	1,3337	1,3302	1,3268	1,3283	1,3297	1,3204	1,333	1,3457	1,3429	1,3402
	105/75°С Вт	999	1135	1245	1311	1417	1076	1176	1276	1380	1485	1419	1569	1711	1841	1966
	90/70°С	826	938	1029	1082	1171	883	966	1049	1134	1220	1168	1288	1402	1509	1612
	75/65°С	658	757	819	860	932	698	764	830	897	965	925	1018	1106	1191	1273
	55/45°С	338	383	420	439	478	350	384	418	452	485	468	511	552	595	637
400	Экспонента отопительного прибора	1,2879	1,2903	1,2922	1,2998	1,2926	1,3262	1,3351	1,3379	1,3392	1,3333	1,3005	1,3122	1,3138	1,3150	1,3516
	105/75°С Вт	1318	1498	1644	1730	1871	1565	1722	1866	1998	2145	2019	2224	2413	2590	2801
	90/70°С	1089	1238	1358	1427	1545	1286	1414	1531	1639	1761	1665	1831	1987	2132	2293
	75/65°С	868	986	1081	1135	1230	1018	1117	1209	1294	1392	1324	1453	1576	1691	1807
	55/45°С	446	506	554	580	631	513	560	606	648	699	676	737	799	857	899
500	Экспонента отопительного прибора	1,2879	1,2903	1,2922	1,2998	1,2926	1,3215	1,3400	1,3422	1,3356	1,3369	1,3020	1,3150	1,3192	1,3188	1,3630
	105/75°С Вт	1637	1862	2042	2148	2324	1925	2125	2301	2457	2643	2499	2754	2991	3209	3479
	90/70°С	1353	1538	1687	1772	1919	1583	1743	1887	2016	2168	2061	2267	2461	2640	2844
	75/65°С	1078	1225	1343	1409	1528	1254	1376	1489	1593	1713	1638	1798	1950	2092	2236
	55/45°С	554	629	689	720	783	633	688	744	799	858	836	911	986	1058	1105
600	Экспонента отопительного прибора	1,2879	1,2903	1,2922	1,2998	1,2926	1,3168	1,3450	1,3465	1,3321	1,3404	1,3035	1,3179	1,3247	1,3226	1,3744
	105/75°С Вт	1957	2225	2439	2567	2777	2279	2524	2733	2911	3140	2976	3281	3567	3824	4156
	90/70°С	1618	1838	2015	2118	2293	1876	2069	2239	2390	2575	2454	2700	2932	3144	3391
	75/65°С	1289	1464	1604	1684	1826	1487	1632	1766	1890	2033	1950	2140	2321	2490	2661
	55/45°С	663	752	823	860	936	753	814	881	949	1017	994	1083	1170	1257	1308
700	Экспонента отопительного прибора	1,2879	1,2903	1,2922	1,2998	1,2926	1,3121	1,3499	1,3508	1,3286	1,3404	1,3050	1,3207	1,3301	1,3264	1,3857
	105/75°С Вт	2276	2588	2837	2986	3230	2629	2920	3162	3363	3635	3449	3806	4139	4437	4834
	90/70°С	1881	2138	2344	2464	2668	2165	2392	2589	2763	2980	2844	3130	3400	3647	3938
	75/65°С	1499	1703	1866	1959	2124	1718	1885	2040	2186	2351	2259	2480	2689	2886	3084
	55/45°С	770	874	957	1001	1089	872	938	1015	1100	1176	1151	1253	1352	1454	1507
800	Экспонента отопительного прибора	1,2879	1,2903	1,2922	1,2998	1,2926	1,3382	1,3452	1,3521	1,3498	1,3475	1,3702	1,3643	1,3583	1,3777	1,3971
	105/75°С Вт	2595	2950	3236	3404	3683	2882	3160	3443	3717	3994	3943	4329	4696	5089	5472
	90/70°С	2145	2437	2673	2808	3042	2364	2590	2819	3044	3272	3219	3537	3841	4150	4450
	75/65°С	1709	1941	2128	2233	2422	1867	2043	2221	2399	2580	2528	2781	3023	3255	3478
	55/45°С	878	996	1091	1141	1242	935	1019	1104	1194	1286	1245	1374	1498	1597	1690

**Внимание:** Для помещений с периодическим режимом отопления согласно DIN EN 12831 следует учитывать фактор повторного нагрева, который может различаться в зависимости от помещения.

$$\Phi_{RH} = A \times f_{RH}$$

Определение размеров радиаторов осуществляется при помощи таблиц на основании нормативной отопительной нагрузки  $\Phi_{HL}$ , определенной с учетом дополнительной тепловой мощности ( $\Phi_{RH}$ ). Эта дополнительная тепловая мощность подлежит согласованию с заказчиком/застройщиком.

**Расчёт отопительных приборов:** Перерасчётную таблицу с поправочными коэффициентами на случай отклонения температур от расчётных Вы найдёте в разделе „Определение параметров радиатора/поправочные коэффициенты“ настоящей документации. См.стр. 122/123.

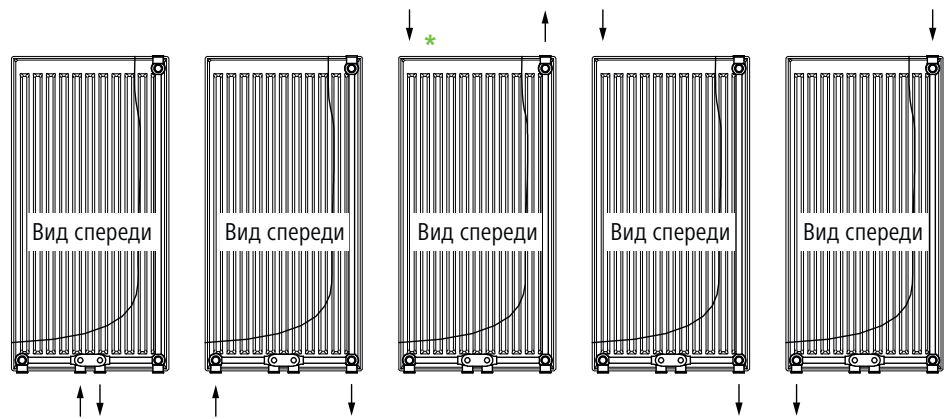
Verteo-Plan/ Verteo-Line	Доля излучения
Тип 20	45%
Тип 21	30%
Тип 22	30%

# Verteo®-Profil / Verteo®-Plan / Verteo®-Line

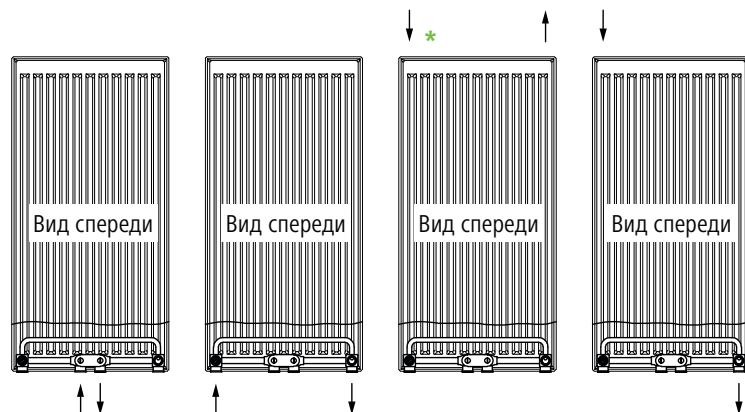
## Виды подключений / потеря давления

### Виды подключения

Тип 10: 6 x 1/2" внутренняя резьба



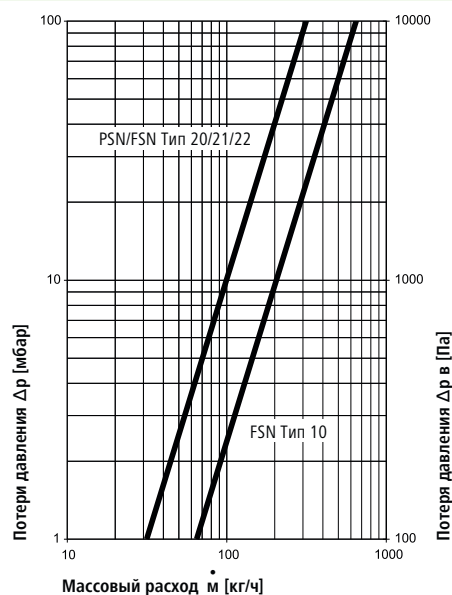
Тип 20, 21, 22: 6 x 1/2" внутренняя резьба



**\* Внимание:**

При подключении сверху  
снижение мощности до 15%.

### Номограмма расхода и потери давления Verteo





# Verteo®-Profil / Verteo®-Plan / Verteo®-Line

## Размеры подключений

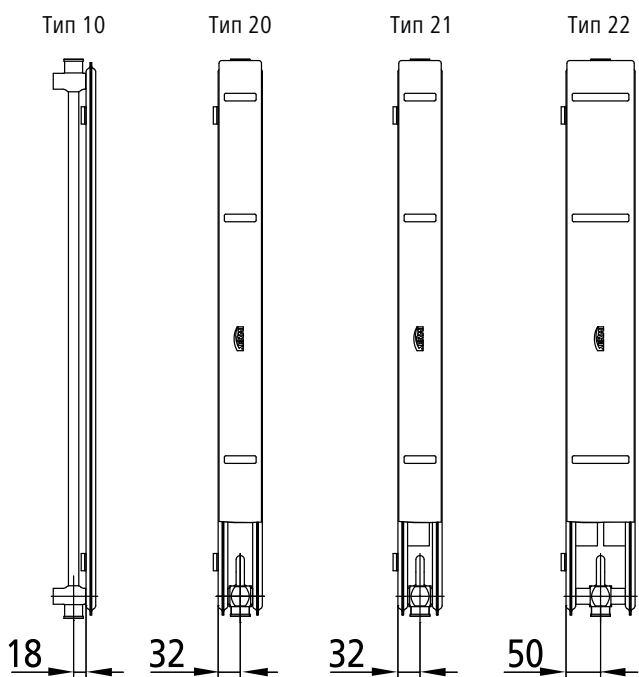
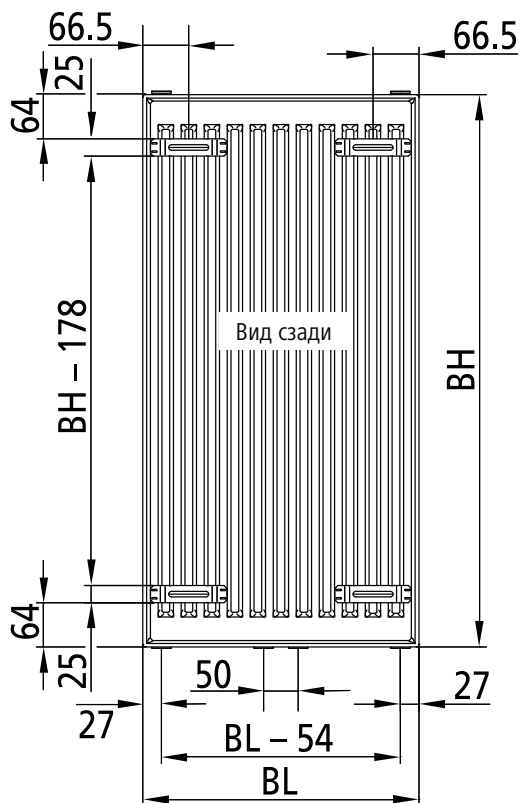
### Размеры подключений

#### расстояние от стены

Тип 10: 60 мм

Тип 20/21/22: 30 мм

Кронштейны, входящие в монтажный комплект, соответствуют данному расстоянию (комплект коротких кронштейнов)



# Verteo® Крепление настенное

## Монтаж с помощью короткого стенного кронштейна

### 1. Описание

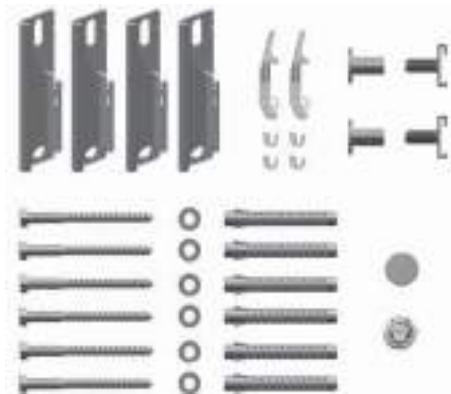
#### Стенной кронштейн, короткий

Комплект состоит из:

- 4 (тип 10: 2) стальных коротких кронштейна,
- 6 (тип 10: 4) болта,
- 6 (тип 10: 4) шайб,
- 6 (тип 10: 4) дюбелей,
- 2 распорки,
- 4 (тип 10: 2) звукоизоляционные защёлки для стальных кронштейнов,
- 2 фиксатора,
- 1 воздушная заглушка,
- 1 заглушка

Соответствует классам требований I, II и III\*.

\* Для выполнения требований класса III необходимо дополнительное применение защиты от смещения ZK00200001 и ZK00820001 (нет в 10 типе).

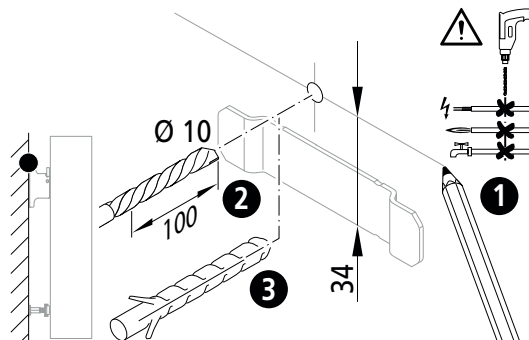


#### Номер артикула

ZB0268 0001	Для типов 20, 21, 22, расстояние от стены 30 мм
ZB0268 0002	Для типа 10, расстояние от стены 60 мм

### 2. Определение места отверстий

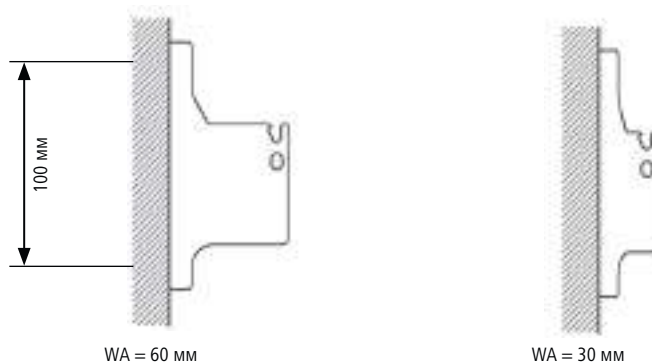
- Сделайте разметку отверстий (размеры подключений и расположение накладок см. стр. 57)
- Просверлите 2 отверстия сверлом Ø 10 мм
- Вставьте дюбель



**Внимание!** Крепёжный материал обладает грузоподъёмными свойствами.

Тем не менее, необходимо проверить крепёж и способ крепления на месте установки и подобрать его, в случае необходимости, с учётом конкретной монтажной ситуации!

### 3. Возможные отступы от стены



# Verteo® Крепление настенное

## Монтаж с помощью длинного стенового кронштейна

### 1. Описание

#### Стенной кронштейн, длинный

Комплект состоит из:

- 2 стеновых кронштейна,
- 2 фиксатора для стеновых кронштейнов,
- 3 звукоизоляционные защёлки

Тип монтажного комплекта	10	11 - 33
Расстояние от стены, в мм	50	30 или 50

Соответствует классам требований I, II и III\*.

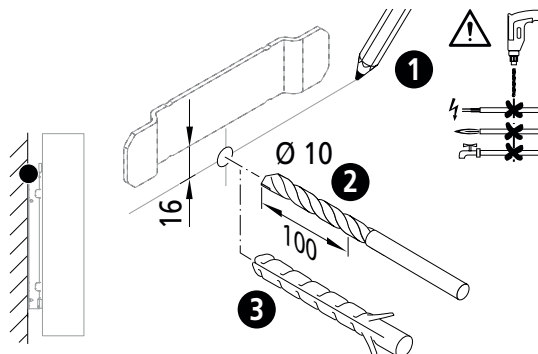
\* Для выполнения требований класса III необходимо дополнительное применение защиты от смещения ZK00200001 и ZK00820001



Номер артикула	Монтажная высота
ZB0261 0001	1600 мм
ZB0261 0002	1800 мм
ZB0261 0003	2000 мм
ZB0261 0004	2200 мм
ZB0261 0005	2400 мм

### 2. Определение места отверстий

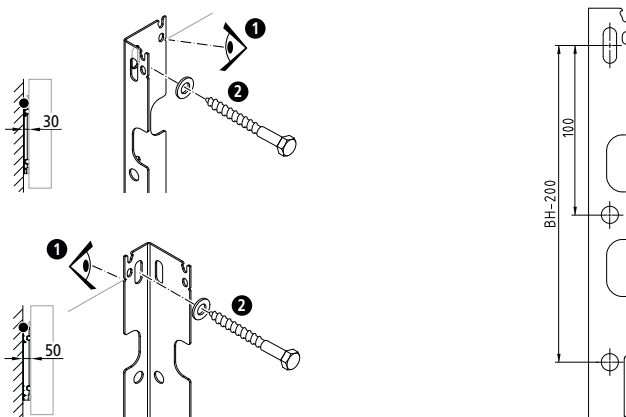
- Сделайте разметку отверстий (размеры подключений и расположение накладок см. стр. 57)
- Просверлите 2 отверстия сверлом Ø 10 мм
- Вставьте дюбель



**Внимание!** Крепёжный материал обладает грузоподъёмными свойствами. Тем не менее, необходимо проверить крепёж и способ крепления на месте установки и подобрать его, в случае необходимости, с учётом конкретной монтажной ситуации!

### 3. Расстояние от стены

- Выбор расстояния до стены (30 или 50 мм)



# Verteo® Крепление напольное

## Монтаж с помощью комплекта опорных консолей

### 1. Описание

#### Комплект опорных консолей

Комплект состоит из:

- 2 опорные консоли, правая + левая
- 2 фиксатора, препятствующие демонтажу и смещению

Соответствующие пластмассовые крышки для:  
монтажа на черновом полу, арт. ZB01190001,  
монтаж на чистовом полу, арт. ZB00290001

Соответствует классам требований I, II и III.

При недостаточных несущих способностях стены.  
Короткий настенный кронштейн (входит в комплект поставки радиатора) в комбинации с фиксатором от смещения (входит в комплект поставки опорной консоли) предотвратит опрокидывание.

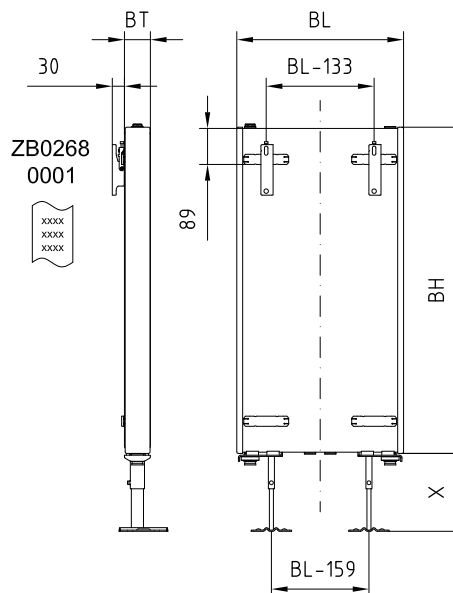


Номер артикула	
ZB0290 0001	тип 20/21, цвет белый
ZB0290*	тип 20/21, цветной
ZB0291 0001	тип 22, цвет белый
ZB0291*	тип 22, цветной

\* При заказе указывать цвет

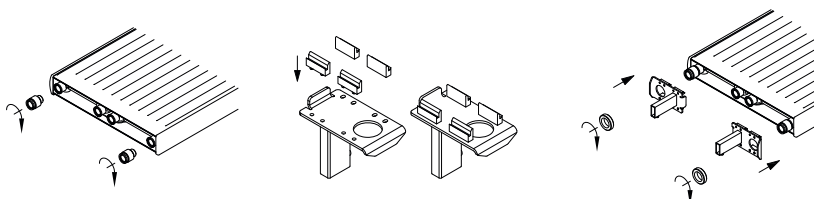
### 2. Расположение точек крепления

	FSN 20/21	FSN 22	PSN 20/21	PSN 22
Монтажная глубина (ВТ)	64	100	66	102
Расстояние X	100 - 300	100 - 300	100 - 300	100 - 300



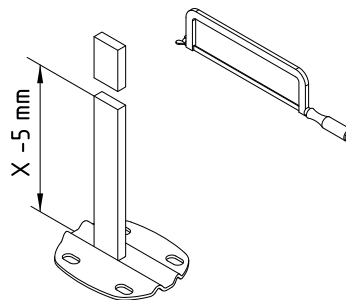
### 3. Монтаж кронштейнов

- Ввинтить вставки
- Вставить опоры консоли
- Надеть консоль и зафиксировать с помощью рифлёной гайки

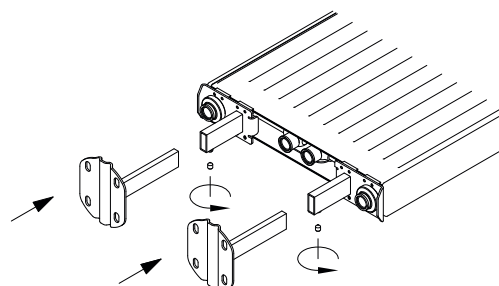


### 3. Монтаж кронштейнов

- Отмерить длину опоры консоли

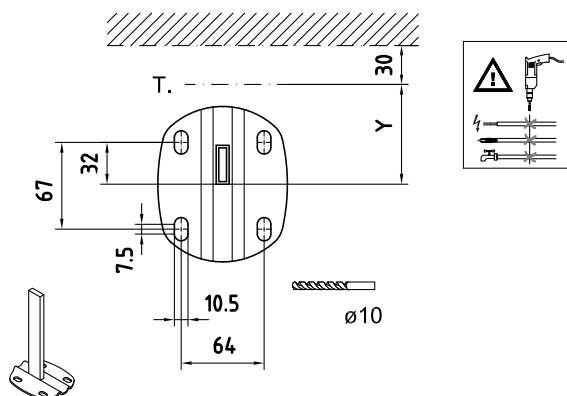


- Смонтировать опоры консоли
- зафиксировать стопорным винтом

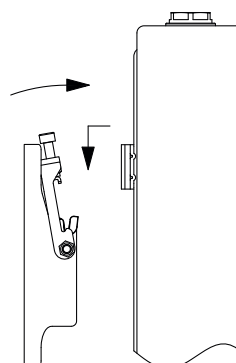


- Разметить отверстия для опоры консоли
- Просверлить 4 отверстия сверлом  $\varnothing 10$  мм
- Вставить дюбель

Тип	Размер Y
20/21	77
22	95



- Навесить радиатор
- Закрыть и завинтить защиту от снятия и смещения радиатора



# Свежие краски для мира тепла.

Инновационная концепция цвета. В духе времени.

---

## Серийный цвет

---



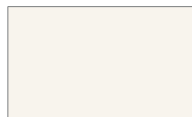
белый, RAL 9016

---

---

## Санитарные цвета

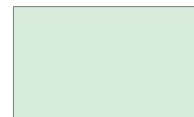
---



ярко-белый, RAL 9010



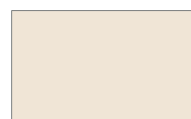
manhattan



agais



bahamabeige



pergamon



чёрный

---

## Специальные оттенки

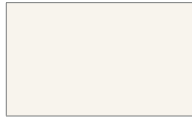


### Серия Soft

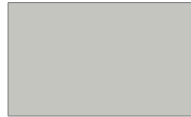
Благородная матовая поверхность с бархатистым, шелковистым эффектом.



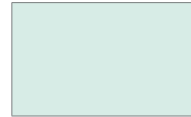
белый, RAL 9016 Soft



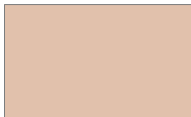
ярко-белый, RAL 9010 Soft



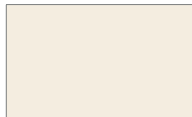
manhattan Soft



ägäis Soft



bahamabeige Soft



pergamon Soft



черный Soft

Также возможно покрытие любого цвета RAL CLASSIC.

Специальные оттенки: При заказе, пожалуйста, указывайте серию и цвет.

Пример оформления заказа: цвет пурпурный, серия Nature.

Надбавка к цене:

сантехнические цвета:	20 %
серия Soft:	20 %
серия Nature:	20 %
серия Ethno:	20 %
серия Metallic:	30 %
RAL CLASSIC:	30 %

\* Профильные панельные радиаторы не выполняются в серебристом цвете.



### Серия Nature

Простые природные оттенки. Свежие и выразительные.



citrus Nature



oliva Nature



mais Nature



purpur Nature



crocus Nature



lavendel Nature



### Серия Ethno

Популярны как никогда: тёплые, насыщенные оттенки экзотических культур.



solaris Ethno



inka Ethno



carmina Ethno



terra Ethno



### Серия Metallic

Блестящий ретро-тренд пятидесятих годов. в классической интерпретации великолепных оттенков metallic.



графитовый Metallic



серебристый Metallic



гелиос золотой Metallic



циркониевый Metallic



бронзовый Metallic



медный Metallic

Из-за особенностей полиграфии различия между цветами оригинала изделия и его изображениями в каталоге неизбежны.



Системы панель-  
ного отопления и  
охлаждения x-net



Панельные  
радиаторы  
therm-x2



Дизайн-радиаторы



Нагревательные  
стенки



Конвекторы



Трубчатые радиа-  
торы Kermi Decor



Душевые кабины

Комфорт и абсолютная свобода, которые обеспечиваются широкой ассортиментной линейкой продукции Kermi.

Более подробную информацию Вы можете найти на нашем сайте [www.kermi.com](http://www.kermi.com)

**KERMI**

A leading brand of  **AFG**

Kermi GmbH  
Панкофен-Банхоф 1  
94447 Платтлинг  
Germany

Тел. +49 9931 501-0  
Факс +49 9931 3075  
[www.kermi.com](http://www.kermi.com)  
[info@kermi.com](mailto:info@kermi.com)

ООО АФГ РУС  
Чермянский проезд 7/1  
офис 3404  
127282 Москва  
Россия

Тел. +7 495 646 2719  
[www.kermi.ru](http://www.kermi.ru)  
[info@afg-rus.ru](mailto:info@afg-rus.ru)