

Циркуляционные насосы UP (S, SD, SO)/SOLAR

Паспорт, Руководство по монтажу и эксплуатации



be
think
innovate

GRUNDFOS 

Русский (RU) Паспорт, Руководство по монтажу и эксплуатации

СОДЕРЖАНИЕ	Стр.
1. Указания по технике безопасности	5
1.1 Общие сведения о документе	5
1.2 Значение символов и надписей на изделии	5
1.3 Квалификация и обучение обслуживающего персонала	6
1.4 Опасные последствия несоблюдения указаний по технике безопасности	6
1.5 Выполнение работ с соблюдением техники безопасности	6
1.6 Указания по технике безопасности для потребителя или обслуживающего персонала	6
1.7 Указания по технике безопасности при выполнении технического обслуживания, осмотров и монтажа	7
1.8 Самостоятельное переоборудование и изготовление запасных узлов и деталей	7
1.9 Недопустимые режимы эксплуатации	7
2. Транспортировка и хранение	8
3. Значение символов и надписей в документе	8
4. Общие сведения об изделии	9
5. Упаковка и перемещение	11
5.1 Упаковка	11
5.2 Перемещение	11
6. Область применения	11
7. Принцип действия	12
8. Монтаж механической части	13
10. Ввод в эксплуатацию	16
11. Эксплуатация	16
12. Техническое обслуживание	17
13. Вывод из эксплуатации	17
14. Технические данные	18
15. Обнаружение и устранение неисправностей	20
16. Утилизация изделия	23
17. Изготовитель. Срок службы	23
Приложение 1.	44
Приложение 2.	50
Приложение 3.	55
Приложение 4.	56
Приложение 5.	57



Предупреждение

Прежде чем приступать к работам по монтажу оборудования, необходимо внимательно изучить данный документ и Краткое руководство (Quick Guide). Монтаж и эксплуатация оборудования должны проводиться в соответствии с требованиями данного документа, а также в соответствии с местными нормами и правилами.

1. Указания по технике безопасности



Предупреждение

Эксплуатация данного оборудования должна производиться персоналом, владеющим необходимыми для этого знаниями и опытом работы. Лица с ограниченными физическими, умственными возможностями, с ограниченными зрением и слухом не должны допускаться к эксплуатации данного оборудования. Доступ детей к данному оборудованию запрещен.

1.1 Общие сведения о документе

Паспорт, Руководство по монтажу и эксплуатации, далее по тексту – Руководство, содержит принципиальные указания, которые должны выполняться при монтаже, эксплуатации и техническом обслуживании. Поэтому перед монтажом и вводом в эксплуатацию они обязательно должны быть изучены соответствующим обслуживающим персоналом или потребителем. Руководство должно постоянно находиться на месте эксплуатации оборудования.

Необходимо соблюдать не только общие требования по технике безопасности, приведенные в разделе «Указания по технике безопасности», но и специальные указания по технике безопасности, приводимые в других разделах.

1.2 Значение символов и надписей на изделии

Указания, помещенные непосредственно на оборудовании, например:

- стрелка, указывающая направление вращения,
 - обозначение напорного патрубка для подачи перекачиваемой среды,
- должны соблюдаться в обязательном порядке и сохраняться так, чтобы их можно было прочитать в любой момент.

1.3 Квалификация и обучение обслуживающего персонала

Персонал, выполняющий эксплуатацию, техническое обслуживание и контрольные осмотры, а также монтаж оборудования, должен иметь соответствующую выполняемой работе квалификацию. Круг вопросов, за которые персонал несет ответственность и которые он должен контролировать, а также область его компетенции должны точно определяться потребителем.

1.4 Опасные последствия несоблюдения указаний по технике безопасности

Несоблюдение указаний по технике безопасности может повлечь за собой как опасные последствия для здоровья и жизни человека, так и создать опасность для окружающей среды и оборудования. Несоблюдение указаний по технике безопасности может также привести к аннулированию всех гарантийных обязательств по возмещению ущерба.

В частности, несоблюдение требований техники безопасности может, например, вызвать:

- отказ важнейших функций оборудования;
- недейственность предписанных методов технического обслуживания и ремонта;
- опасную ситуацию для здоровья и жизни персонала вследствие воздействия электрических или механических факторов.

1.5 Выполнение работ с соблюдением техники безопасности

При выполнении работ должны соблюдаться приведенные в данном руководстве по монтажу и эксплуатации указания по технике безопасности, существующие национальные предписания по технике безопасности, а также любые внутренние предписания по выполнению работ, эксплуатации оборудования и технике безопасности, действующие у потребителя.

1.6 Указания по технике безопасности для потребителя или обслуживающего персонала

- Запрещено демонтировать имеющиеся защитные ограждения подвижных узлов и деталей, если оборудование находится в эксплуатации.
- Необходимо исключить возможность возникновения опасности, связанной с электроэнергией (более подробно смотрите, например, предписания ПУЭ и местных энергопоставляющих предприятий).

1.7 Указания по технике безопасности при выполнении технического обслуживания, осмотров и монтажа

Потребитель должен обеспечить выполнение всех работ по техническому обслуживанию, контрольным осмотрам и монтажу квалифицированными специалистами, допущенными к выполнению этих работ и в достаточной мере ознакомленными с ними в ходе подробного изучения руководства по монтажу и эксплуатации.

Все работы обязательно должны проводиться при выключенном оборудовании. Должен безусловно соблюдаться порядок действий при остановке оборудования, описанный в руководстве по монтажу и эксплуатации.

Сразу же по окончании работ должны быть снова установлены или включены все демонтированные защитные и предохранительные устройства.

1.8 Самостоятельное переоборудование и изготовление запасных узлов и деталей

Переоборудование или модификацию устройств разрешается выполнять только по согласованию с изготовителем.

Фирменные запасные узлы и детали, а также разрешенные к использованию фирмой-изготовителем комплектующие, призваны обеспечить надежность эксплуатации.

Применение узлов и деталей других производителей может вызвать отказ изготовителя нести ответственность за возникшие в результате этого последствия.

1.9 Недопустимые режимы эксплуатации

Эксплуатационная надежность поставляемого оборудования гарантируется только в случае применения в соответствии с функциональным назначением согласно разделу «Область применения». Предельно допустимые значения, указанные в технических характеристиках, должны обязательно соблюдаться во всех случаях.

2. Транспортировка и хранение

Транспортирование оборудования следует проводить в крытых вагонах, закрытых автомашинах, воздушным, речным либо морским транспортом.

Условия транспортирования оборудования в части воздействия механических факторов должны соответствовать группе «С» по ГОСТ 23216.

При транспортировании оборудование должно быть надежно закреплено на транспортных средствах с целью предотвращения самопроизвольных перемещений.

Условия хранения должны соответствовать группе «С» ГОСТ 15150.

Максимальный назначенный срок хранения составляет 2 года.

Температура хранения и транспортировки: мин. - 40 °С; макс. + 70 °С.

3. Значение символов и надписей в документе



Предупреждение

Несоблюдение данных указаний может иметь опасные для здоровья людей последствия.



Предупреждение

Несоблюдение данных указаний может стать причиной поражения электрическим током и иметь опасные для жизни и здоровья людей последствия.

Внимание

Указания по технике безопасности, невыполнение которых может вызвать отказ оборудования, а также его повреждение.

Указание

Рекомендации или указания, облегчающие работу и обеспечивающие безопасную эксплуатацию оборудования.

4. Общие сведения об изделии

Данное Руководство распространяется на насосы UP серии 100, UPS серии 100, UPSD серии 100, UPSO и SOLAR.

Конструкция

Насосы UP (S, SD, SO)/SOLAR являются насосами с ротором, изолированным от статора герметичной гильзой, т.е. насос и электродвигатель образуют единый узел без уплотнений вала, в котором применяются всего лишь две уплотнительные прокладки. Подшипники смазываются перекачиваемой жидкостью.

Конструкция этих насосов:

- вал и радиальные подшипники из керамики;
- графитовый упорный подшипник;
- защитная гильза ротора и фланец подшипника из нержавеющей стали;
- рабочее колесо из композита устойчивого к коррозии;
- корпус насоса из чугуна (для SOLAR – из чугуна с покрытием, нанесенным методом катафореза), композита или нержавеющей стали.

Разрезы насосов UP (S, SD, SO)/SOLAR приведены в *Приложении 1*.

Электродвигатель

Насосы UP (S, SD, SO)/SOLAR оснащены 2-х или 4-х полюсными асинхронными короткозамкнутыми электродвигателями.

Насосы для однофазной сети поставляются с одно- или трехскоростным исполнением электродвигателя.

Клеммная коробка легко открывается и снабжена зажимами для подключения кабеля. Кабельный ввод имеет уплотнение и компенсатор натяжения кабеля. Кабельный ввод однофазных электродвигателей может выдвигаться наружу из направляющей втулки для облегчения монтажа. Легкий доступ к клеммной коробке, оснащенной функциональными клеммами для соединительных кабелей.

Предусмотрены различные варианты расположения клеммных коробок с целью обеспечения правильного подсоединения кабеля. Класс изоляции: F/H. Кабельное соединение: Pg 11 для кабелей от 5,6 до 10 мм.

Электродвигатель оснащен защитой от перегрева, поэтому нет необходимости предусматривать внешнюю защиту электродвигателя.

Фирменная табличка

Фирменные таблички насосов приведены в *Приложении 2*.

Типовое обозначение

Пример	UP	S	D	40	-40	F
Типовой ряд						
Исполнение:						
S: с фиксированными скоростями						
D: сдвоенный насосный агрегат						
O: специальное исполнение насоса для применения производителями групп быстрого монтажа и котельного оборудования						
Номинальный диаметр всасывающего и напорного патрубков (DN), [мм]						
Максимальный напор [дм]						
Трубное соединение:						
= трубная резьба (если нет буквенного обозначения)						
F = фланцевое соединение						
Корпус насоса:						
= чугун (если нет буквенного обозначения)						
N = нержавеющая сталь						
A = корпус насоса имеет штуцер для воздухоотводчика, направление нагнетания воды – вверх						
K = исполнение для холодной воды						
KU = исполнение для холодной воды, клеммная коробка заполнена пенным наполнителем						
Пример	SOLAR	15	-65	130		
Типовой ряд						
Номинальный диаметр всасывающего и напорного патрубков (DN), [мм]						
Максимальный напор [дм]						
Монтажная длина [мм]						

5. Упаковка и перемещение

5.1 Упаковка

При получении оборудования проверьте упаковку и само оборудование на наличие повреждений, которые могли быть получены при транспортировке. Перед тем как выкинуть упаковку, тщательно проверьте, не остались ли в ней документы и мелкие детали. Если полученное оборудование не соответствует вашему заказу, обратитесь к поставщику оборудования. Если оборудование повреждено при транспортировке, немедленно свяжитесь с транспортной компанией и сообщите поставщику оборудования. Поставщик сохраняет за собой право тщательно осмотреть возможное повреждение.

5.2 Перемещение



Предупреждение

Следует соблюдать ограничения местных норм и правил в отношении подъёмных и погрузочно-разгрузочных работ, осуществляемых вручную.

Внимание

Запрещается поднимать оборудование за питающий кабель.

6. Область применения

Циркуляционные насосы UP (S, SD, SO)/SOLAR с корпусом из чугуна, нержавеющей стали или композита (в зависимости от типа насоса) предназначены для работы в системах отопления открытого и закрытого типа, для циркуляции в системах горячего водоснабжения, в системах охлаждения и кондиционирования воздуха.

В зависимости от типа, циркуляционные насосы UP (S, SD, SO)/SOLAR доступны в разных исполнениях для работы со следующими типами жидкостей:

- чистые, невязкие, неагрессивные и невзрывоопасные жидкости без твердых включений или волокон;
- охлаждающие жидкости без содержания минеральных масел;
- бытовая горячая вода жесткостью макс. 5° Ж, макс. 60 °С;
- умягченная вода.

Кинематическая вязкость воды $\nu = 1 \text{ мм}^2/\text{с}$ (1 сСт) при 20 °С.

Если необходимо, можно применить растворы этилена или пропиленгликоля в воде (50% объемных), однако снижение рабочих характеристик насоса может быть вызвано увеличением вязкости раствора. Для определения возможности перекачивания насосом других жидкостей обращайтесь к поставщику оборудования.



Предупреждение

Запрещается использование насосов для перекачки воспламеняющихся жидкостей, таких как дизельное топливо и бензин.



Предупреждение

Запрещается использование насоса для перекачки агрессивных жидкостей, таких как кислоты и морская вода.



Предупреждение

В местных системах ГВС температура перекачиваемой жидкости должна всегда быть выше 50 °С, чтобы предотвратить появление Legionella.

Рекомендуемая температура нагрева котла: 60 °С.



Предупреждение

Запрещается использовать насосы в системах питьевого водоснабжения.

7. Принцип действия

Принцип работы насосов UP (S, SD, SO)/SOLAR основан на повышении давления жидкости, движущейся от входного патрубка к выходному. Повышение давления происходит путем передачи электромагнитной энергии от обмоток статора электродвигателя на ротор электродвигателя, объединенный с рабочим колесом через вал. Жидкость течет от входного патрубка насоса к центру рабочего колеса и дальше вдоль его лопаток. Под действием центробежных сил скорость жидкости увеличивается, соответственно растет кинетическая энергия, которая преобразуется в давление на выходном патрубке. Корпус насоса сконструирован таким образом, что жидкость собирается с рабочего колеса в направлении выходного патрубка насоса.

а) Циркуляционные насосы UPS A (Airlectric) – это комбинация циркуляционного насоса и воздушного сепаратора. Перекачиваемая жидкость, содержащая воздух, направляется через сопло в камеру сепаратора. В сопле жидкость сильно закручивается и затем попадает в расширяющуюся камеру, что вызывает падение давления в верхней части камеры. Понижение давления в сочетании с низкой скоростью жидкости приводит к отделению воздуха. Благодаря низкой плотности воздух удаляется с помощью автоматического воздухоотводчика.

8. Монтаж механической части

Дополнительная информация по монтажу приведена в Кратком руководстве (Quick Guide).

Циркуляционные насосы UP (S, SD, SO)/SOLAR должны быть надежно закреплены на месте эксплуатации для обеспечения их использования без опасности опрокидывания, падения или неожиданного перемещения.

Насос всегда должен устанавливаться так, чтобы вал электродвигателя находился в горизонтальном положении.

Внимание

Насос предназначен только для установки в помещении.

Стрелки на боку или торце насосной части показывают направление течения потока через насос.

Циркуляционные насосы UP (S, SD, SO)/SOLAR могут устанавливаться как с вертикально направленными патрубками, так и горизонтально, при этом вал двигателя должен быть расположен горизонтально.

Внимание

При движении жидкости вниз, в насосе, расположенном на вертикальном трубопроводе, должен быть установлен автоматический воздухоотводчик.

Рекомендуется устанавливать задвижки с обеих сторон насоса. Если это возможно, не устанавливайте в трубопроводе колена, тройники или другие схожие разветвления до либо после насоса. Обеспечьте дополнительное крепление для насоса или прилегающей сантехнической обвязки для снижения термических и механических воздействий на насос.

Требования к установке:

1. Перед установкой насоса полностью очистите и промойте систему.
2. Не устанавливайте насос в самой низкой точке системы, в которой могут скапливаться грязь и осадок.
3. Установите воздухоотводчик в верхней точке (точках) системы для отвода выделившегося воздуха.
4. Убедитесь в том, что вода не попадет в клеммную коробку в процессе установки.
5. Открытая система: Установите насос в подающую линию; всасывающий патрубок насоса должен быть заполнен водой. Убедитесь в том, что требования по статическому напору достигнуты (см. раздел *14. Технические данные*).
6. Закрытая система: Установите предохранительный клапан для защиты от колебаний температуры и давления.
7. Если в воде превышено содержание растворенных частиц, рекомендуется устанавливать стационарный и/или сменный фильтр, который требует периодической очистки.
8. НЕ ЗАПУСКАЙТЕ НАСОС ДО ТЕХ ПОР, ПОКА СИСТЕМА НЕ ЗАПОЛНЕНА ПЕРЕКАЧИВАЕМОЙ ЖИДКОСТЬЮ.
9. Если соблюдены все пункты, то запустите насос.

Положение клеммной коробки

Если необходимо изменить положение клеммной коробки, лучше осуществить это до окончательной установки. Однако если насос уже установлен, удостоверьтесь в том, что электропитание насоса выключено и задвижки перекрыты до начала удаления установочных винтов.

Для того, чтобы поменять положение клеммной коробки, необходимо:

1. Отвинтить четыре (4) установочных винта (4 или 5 мм гайковертом), придерживая при этом статор двигателя.
2. Аккуратно отделить статор от камеры насоса и повернуть статор в правильное положение клеммной коробки.
3. Поставить установочные винты и затягивать их по диагонали с постоянным моментом (5 Н*м).
4. Удостовериться, что рабочее колесо свободно проворачивается. Если рабочее колесо проворачивается не свободно, повторить процесс разборки/сборки насоса.

9. Подключение электрооборудования

Дополнительная информация по подключению электрооборудования приведена в Кратком руководстве (Quick Guide).



Подключение электрооборудования должно выполняться только специалистом-электриком в соответствии с местными нормами и правилами.



В целях предосторожности насос должен быть заземлен в соответствии с местными нормами и правилами. Провода заземления должны быть изготовлены из медного проводника размеров, равных по крайней мере размерам проводника цепи, питающего насос.

Номинальное напряжение и другие электрические параметры указаны на фирменной табличке, прикрепленной к крышке электродвигателя. В зависимости от модели насоса электродвигатель оснащен встроенной защитой от перегрева и в любом случае не требует установки дополнительной внешней защиты.

Размер провода должен быть соотнесен с допустимой токовой нагрузкой в амперах в соответствии с местными нормами и правилами. Кабели электропитания и заземления должны выдерживать температуру как минимум 90 °С.

Кабель заземления должен быть с медным сердечником.

Размер кабеля по меньшей мере должен совпадать с питающим электрокабелем.

Насосы UP (S, SD, SO)/SOLAR должны подключаться к электропитанию напрямую.

Для однофазных двигателей разъемное соединение должно быть выполнено в соответствии с Кратким руководством (Quick Guide), для трехфазных - в соответствии с *Приложением 3*.

10. Ввод в эксплуатацию

Внимание

Не вводите насосы в эксплуатацию до тех пор, пока система не заполнена перекачиваемой жидкостью.

Для того, чтобы ввести насосы UP (S, SD, SO)/SOLAR в эксплуатацию, необходимо перевести сетевой выключатель в положение «Включено».

При пуске насосов необходимо обеспечить вентиляцию защитной гильзы, для чего удаляется резьбовая пробка электродвигателя, при этом насос необходимо включить на максимальной скорости. За короткое время оставшийся воздух через полый вал вытесняется в гидросистему.

11. Эксплуатация

Внимание

Не используйте насос для удаления воздуха из всей системы. Нельзя эксплуатировать насос, не заполненный рабочей жидкостью.

Циркуляционные насосы Grundfos для бытового применения, установленные и подобранные правильно, будут работать тихо и эффективно на протяжении долгих лет.

Насос не требует периодической диагностики на всём сроке службы.

Запрещена работа насоса в течение длительного времени без воды в системе или без минимально допустимого давления на входе (см. раздел 14. *Технические данные*).

Несоблюдение данных правил может повлечь за собой повреждения двигателя и насоса.

Настройка режимов

В зависимости от модели насос может работать на различных скоростях (см. табл. 1). Для того, чтобы установить скорость, установите переключатель в необходимое положение (см. Приложение 4).

Таблица 1.

Тип насоса	Количество скоростей
UP	I – постоянн. скорость
UP (S, SD, SO)	I – мин. скорость II – сред. скорость III – макс. скорость
SOLAR	I – мин. скорость II – макс. скорость

Особенности настройки режимов работы насосов UPSD:

При подключении в сеть насосов по умолчанию оба насоса эксплуатируются независимо друг от друга в автономном режиме, при этом рекомендуется выставлять на обоих клеммных коробках одинаковую скорость.

Для эксплуатации насосов UPSD попеременно или в резервном режиме необходимо дополнительно приобрести клеммную колодку. За более подробной информацией обращайтесь в представительство Grundfos или на официальный сайт www.grundfos.ru.

12. Техническое обслуживание

Техническое обслуживание насоса должно предусматривать: проверку раз в 3 месяца целостности электрического кабеля и электрической колодки. Также необходимо с той же регулярностью проверять целостность подсоединения входного и выходного патрубков насоса/насосов.

13. Вывод из эксплуатации

Для того, чтобы вывести насосы типа UP (S, SD, SO)/SOLAR из эксплуатации, необходимо перевести сетевой выключатель в положение «Отключено».



Все электрические линии, расположенные до сетевого выключателя, постоянно находятся под напряжением. Поэтому, чтобы предотвратить случайное или несанкционированное включение оборудования, необходимо заблокировать сетевой выключатель.

14. Технические данные

Максимальные расходно-напорные значения насосов UP (S, SD,SO)/SOLAR представлены в *Приложении 5*.

Температура перекачиваемой жидкости

Температура перекачиваемой жидкости большинства циркуляционных насосов типа UP (S, SD, SO) и SOLAR, в зависимости от типа, варьируется от -25 °С до +110 °С.

Температура перекачиваемой жидкости конкретного изделия указана на фирменной табличке.

Температура окружающей среды и температура жидкости

Температура окружающей среды для стандартных насосов при минимальной допустимой температуре жидкости +2°С всегда должна быть ниже, чем температура жидкости, в противном случае в корпусе статора может образовываться конденсат.

Максимальное давление системы

Насосы с соединениями (PN 10): 1,0 МПа (10 бар).

Насосы с фланцами (PN 6/10): 0,6/1,0 МПа (6/10 бар).

Насосы с фланцами Grundfos: 1,0 МПа (10 бар).

Давление на входе

Чтобы избежать возникновения кавитационного шума и повреждения подшипников насоса, должны быть обеспечены минимальные значения давления на всасывающем патрубке в соответствии с таблицей 2.

Таблица 2.

Минимально необходимое давление на всасывающем патрубке			
Температура жидкости	85 °C	95 °C	110 °C
Напор	0,5 м	2,8 м	11,0 м
Давление на входе	0,049 бар	0,27 бар	1,08 бар

В закрытой системе под давлением требуемое давление на входе – это минимально допустимое давление в системе.

В открытых системах требуемое давление на входе – это минимальное расстояние, на которое должен быть установлен ниже насос по отношению к минимальному уровню воды в источнике (ёмкость, бассейн, и т.д.).

Напряжение питания 1 x 220–240 В, 50 Гц,

3 x 400-415 В, 50 Гц,

3 x 220-240 В, 50 Гц.

Класс изоляции F/H.

Степень защиты IP42 , IP44, IP54, IPX2D, IPX4D (степень защиты конкретного насоса указана на его фирменной табличке).

Относительная влажность воздуха макс. 95%.

Уровень шума < 43 дБ (А).

Более подробную информацию можно найти в технических каталогах по соответствующему продукту.

15. Обнаружение и устранение неисправностей

Таблица 3.

Неисправность	Причина	Устранение неисправности	
1. Шум в радиаторе.	1.1 Избыточное давление теплоносителя, проходящего через термостатический вентиль.	Установить регулируемый насос. Давление в системе будет понижаться при снижении расхода.	
	2.1 Электродвигатель вращается в обратную сторону.	Для трехфазных насосов – поменять местами две фазы.	
	2.2 Насос неверно смонтирован.	Повернуть насос на 180°.	
	2.3 Рабочее колесо загрязнено.		Открыть насос и почистить рабочее колесо. ВАЖНО: Закрывать вентиль.
			Открыть насос, очистить патрубков и корпус. ВАЖНО: Закрывать задвижки до и после насоса!
	2. Насос работает с очень низкой или нулевой производительностью.	2.4 Всасывающий патрубков заблокирован.	Открыть вентиль.
		2.5 Вентиль закрыт.	Отключить насос. Обеспечить удаление воздуха из системы.
		2.6 Воздух в насосе.	Переключить насос на более высокую скорость работы.
2.7 Насос работает на минимальной скорости.			
2.8 Забит фильтр на входе в насос.		Почистить фильтр.	

Неисправность	Причина	Устранение неисправности
3. Насос остановился, питание отсутствует.	3.1 Неисправность в системе электропитания.	Проверить источник питания. В случае необходимости установить внешний переключатель питания.
	3.2 Расплавился предохранитель.	Заменить закоротившую проводку. Исправить плохой контакт. Проверить номинал предохранителя. Проверить электродвигатель и подводящий провод.
	3.3 Сработала защита насоса.	Почистить заблокированный или медленно вращающийся насос. Померить номинальный ток электродвигателя. Измерить вязкость перекачиваемой жидкости. Проверить наличие напряжения в питающей сети. Заменить неисправный насос.
4. Насос прекратил работу, питание присутствует.	4.1 Сработал термовыключатель.	Проверить, находится ли температура рабочей жидкости в определенном техническими характеристиками диапазоне. Почистить заблокированный или медленно вращающийся насос.
	4.2 Насос не запускается.	Разблокировать насос. Почистить насос. Увеличить частоту вращения насоса. Заменить конденсатор. Проверить наличие напряжения в питающей сети. Заменить неисправный насос.

Неисправность	Причина	Устранение неисправности
5. Шумы в системе, термостатических вентилях/трубах.	5.1 Производительность насоса слишком велика.	Понизить скорость работы насоса. Произвести балансировку гидравлических параметров. Проверить расчеты параметров работы насоса/системы. Настроить насос. Проверить систему. Заменить насос.
6. Шум при работе насоса.	6.1 Воздух в насосе.	Удалить воздух из насоса. Удалить воздух из системы и заполнить ее. Проверить расширительный бак. Установить воздушный сепаратор.
	6.2 Кавитационный шум.	Проверить давление в системе, при недостаточном давлении произвести подпитку.
	6.3 Резонансные шумы.	Закрепить основание насоса. Установить вибровставки. Отрегулировать скорость работы насоса. Заменить насос.
	6.4 Стук инородных тел в насосе/клапанах.	Почистить рабочее колесо. Заменить обратный клапан. Отрегулировать давление в клапанах. Отрегулировать пружины в клапанах. Повернуть клапан вокруг своей оси. Заменить насос.

16. Утилизация изделия

Основным критерием предельного состояния изделия является:

1. отказ одной или нескольких составных частей, ремонт или замена которых не предусмотрены;
2. увеличение затрат на ремонт и техническое обслуживание, приводящее к экономической нецелесообразности эксплуатации.

Данное оборудование, а также узлы и детали должны собираться и утилизироваться в соответствии с требованиями местного законодательства в области экологии.

17. Изготовитель. Срок службы

Изготовитель: Концерн Grundfos Holding A/S,
Poul Due Jensens Vej 7, DK-8850 Bjerringbro, Дания*

* точная страна изготовления указана на фирменной табличке оборудования.

Уполномоченное изготовителем лицо/Импортер**: ООО «Грундфос Истра»
143581, Московская область, Истринский р-он,
Павло-Слободское с/п, д. Лешково, д. 188.

Импортер по Центральной Азии: ТОО «Грундфос Казахстан»
Казахстан, 050010, г. Алматы,
мкр-н Кок-Тобе, ул. Кыз-Жибек, 7.

** указано в отношении импортного оборудования.

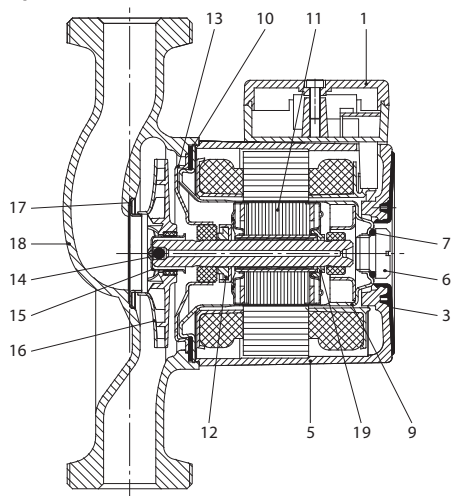
Для оборудования, произведенного в России:

Изготовитель: ООО «Грундфос Истра»
143581, Московская область, Истринский р-он,
Павло-Слободское с/п, д. Лешково, д. 188.

Импортер по Центральной Азии: ТОО «Грундфос Казахстан»
Казахстан, 050010, г. Алматы,
мкр-н Кок-Тобе, ул. Кыз-Жибек, 7.

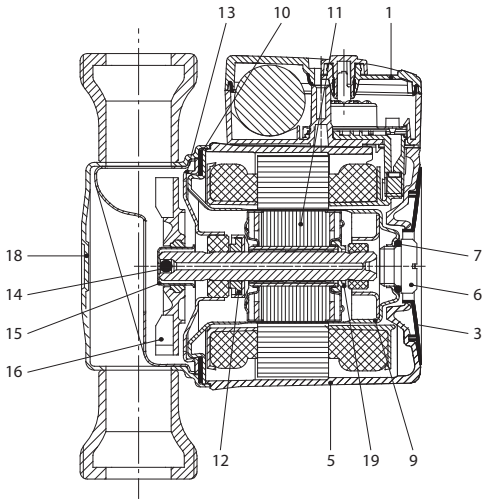
Срок службы оборудования составляет 10 лет.

Приложение 1.



TM03 1650 2505

Рис. 1 Разрез трехфазного насоса UP



ТМ03 1651 2505

Рис. 2 Разрез однофазного насоса UP, насоса типа SOLAR

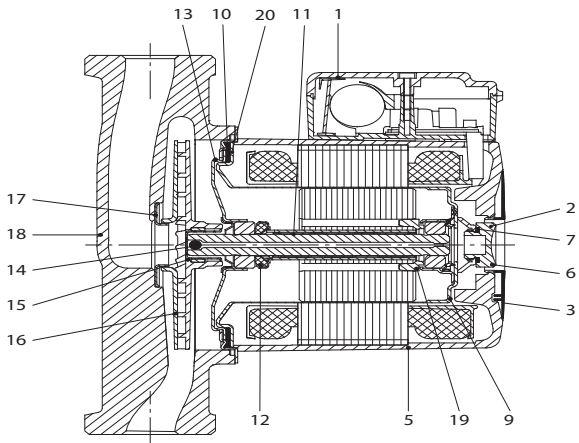


Рис. 3 Разрез насоса UPS, модели UPS 25-120

TM03 1652 2505

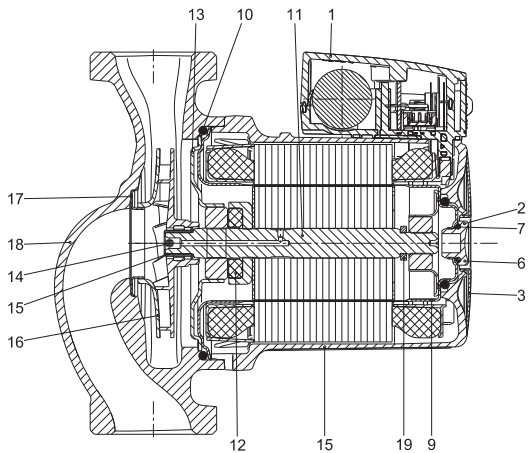


Рис. 4 Разрез насоса UPS, модели UPS хх-100

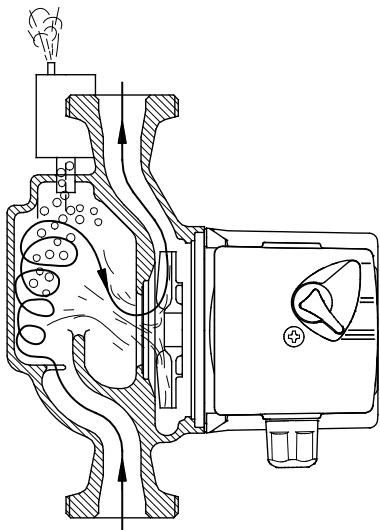


Рис. 5 Исполнение насоса UPS A с воздухоотделителем

TM00 8 966 4 296

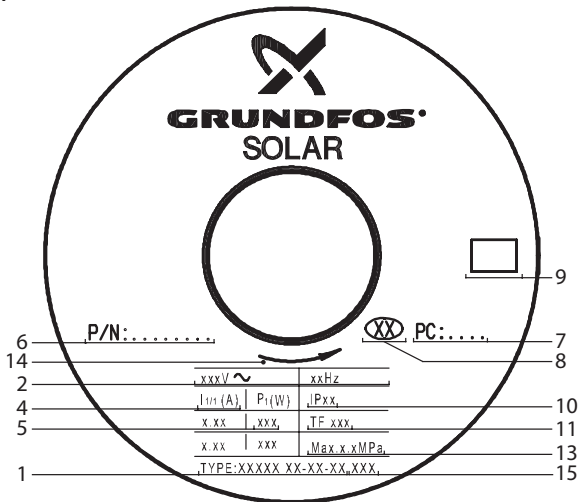
Поз.	Наименование
1	Клеммная коробка • Крышка клеммной коробки • Электрическая часть (только для однофазных насосов)
2	Радиальный подшипник
3	Фирменная табличка
5	Корпус статора Крышка обмоток статора
6	Винт воздушного клапана
7, 10	Уплотнение
9	Ротор
11	Вал в сборе
12	Упорный подшипник • Уплотнение подшипника
13	Фланец подшипника
14	Обратный клапан
15	Усеченный конус
16	Рабочее колесо
17	Кольцо
18	Корпус насоса
19-20	Корпус обратного клапана

Айқ.	Атауы
1	Клеммалық қорап • Клеммалық қорабының қақпағы • Электр бөлшегі (тек қана бірфазалық сорғыларға)
2	Радиал мойынтірегі
3	Фирмалық кестесі
5	Статор корпусы Орау статордың қақпағы
6	Ауа клапанының бұрамасы
7, 10	Тығыздауыш
9	Ротор
11	Білік жиналынды
12	Қажырлы мойынтірег • Мойынтірег тығыздауышы
13	Мойынтірег фланеці
14	Кері клапан
15	Кескі шошақ
16	Жұмыс дөңгелегі
17	Будақ
18	Сорғы корпусы
19-20	Кері клапанының корпусы

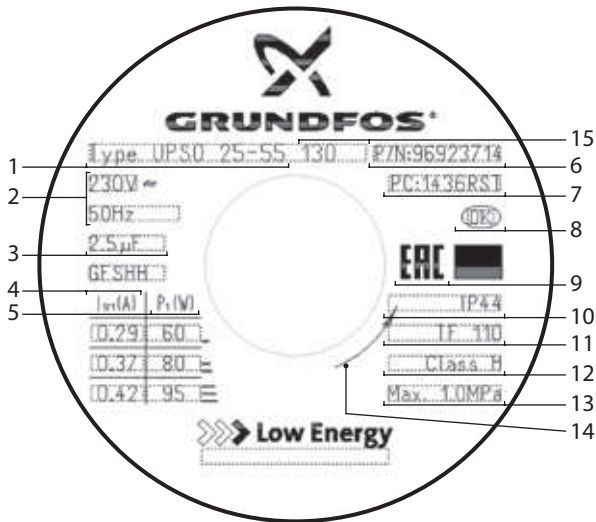
Приложение 2.

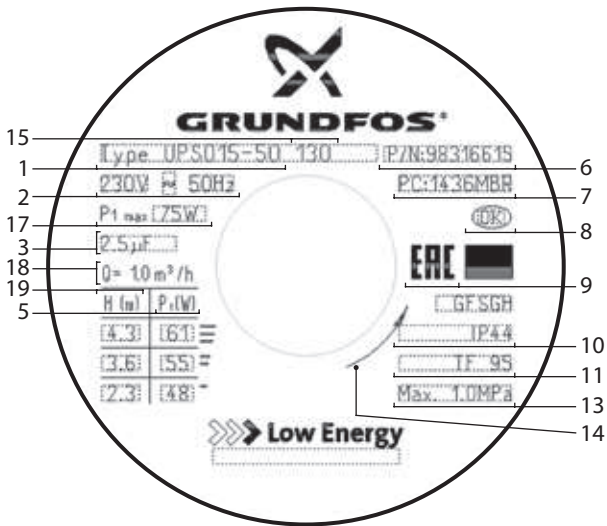
UP/UPS/UPSD





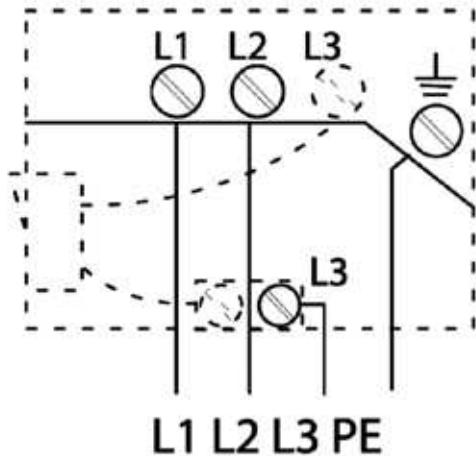
UPS0





- | | |
|---|--|
| <p>1 – условное типовое обозначение насоса (смотрите типовое обозначение);</p> <p>2 – напряжение, частота электропитания;</p> <p>3 – параметры конденсатора;</p> <p>4 – номинальный ток на разных скоростях $I_{1/1}$ [A];</p> <p>5 – максимальная потребляемая мощность на разных скоростях P_1 [Вт];</p> <p>6 – номер продукта;</p> <p>7 – код производства (первые 4 цифры – год и неделя производства);</p> <p>8 – страна изготовления;</p> <p>9 – знаки соответствия;</p> <p>10 – степень защиты;</p> <p>11 – температурный класс;</p> <p>12 – класс изоляции;</p> <p>13 – максимальное давление в системе [бар/МПа];</p> <p>14 – направление вращения;</p> <p>15 – монтажная длина;</p> <p>16 – максимальная температура перекачиваемой жидкости;</p> <p>17 – макс. потребляемая мощность [Вт];</p> <p>18 – расход, [м³/час];</p> <p>19 – напор на разных скоростях [м].</p> | <p>1 – шартты типті сорғының белгілеуі (типті мәнін қараңыз);</p> <p>2 – кернеу, электр қуат көзінің жиілігі;</p> <p>3 – конденсатор параметрлері;</p> <p>4 – әр түрлі жылдамтықтағы атаулы ток $I_{1/1}$ [A];</p> <p>5 – әр түрлі жылдамтықтағы максималды жұмсаатын қуат P_1 [Вт];</p> <p>6 – өнім нөмірі;</p> <p>7 – өндіру коды (бірінші 4 сандар – өндіру жылы және аптасы);</p> <p>8 – дайындау елі;</p> <p>9 – сәйкестік таңбалары;</p> <p>10 – қорғау деңгейі;</p> <p>11 – температура классы;</p> <p>12 – айналу бағыты;</p> <p>13 – системадағы максималды қысым [бар/МПа];</p> <p>14 – айналу бағыты;</p> <p>15 – монтажды ұзындығы;</p> <p>16 – ауыстырып құятын сұйықтықтың максималды температурасы;</p> <p>17 – максималды тұтынылатын қуаты [Вт];</p> <p>18 – шығыс, [м³/час];</p> <p>19 – әр түрлі жылдамдықтағы күші [м].</p> |
|---|--|

Приложение 3.



Приложение 4.



Приложение 5.

Насос		Монтажная длина, [мм]	Макс. подача, [м ³ /ч]	Макс. напор, [м]
UPS 21-40 F	1x230 В, 50 Гц	120	2,9	3,7
UPS 21-50 F	1x230 В, 50 Гц	120	3,3	4,7
UPS 21-60 F	1x230 В, 50 Гц	120	3,3	5,7
UPS 15-20	1x230 В, 50 Гц	130	2,0	2,0
UPS 15-30	1x230 В, 50 Гц	130	2,4	3,0
UPS 15-40	1x230 В, 50 Гц	130	2,9	3,7
UPS 15-50	1x230 В, 50 Гц	130	3,3	4,7
UPS 15-60	1x230 В, 50 Гц	130	3,3	5,7
UPSO 20-30	1x230 В, 50 Гц	130	2,7	3,1
UPS/UPSO 20-40	1x230 В, 50 Гц	130	2,9	3,7
UPS/UPSO 20-50	1x230 В, 50 Гц	130	3,3	4,7
UPSO 20-55	1x230 В, 50 Гц	130	3,2	5,5
UPS/UPSO 20-60	1x230 В, 50 Гц	130	3,3	5,7
UPSO 20-65	1x230 В, 50 Гц	130	4,7	6,5
UPS 25-20 (A)	1x230 В, 50 Гц	130/160/180	2,0	2,0
UPSO 25-30	1x230 В, 50 Гц	130/180	2,7	3,0
UPS/UPSO 25-40 (A, N)	1x230 В, 50 Гц	130/160/180	2,9	3,7
UPS/UPSO 25-50	1x230 В, 50 Гц	130/160/180	3,3	4,7
UPS/UPSO 25-60	1x230 В, 50 Гц	130	3,3	5,7
UPSO 25-55	1x230 В, 50 Гц	130/180	3,0	5,5
UPSO 25-65	1x230 В, 50 Гц	130/180	4,7	6,5
UPS 25-70	1x230 В, 50 Гц	130/180	4,3	7,0
UPS 25-25	1x230 В, 50 Гц	130/180	4,6	1,8
UPS/UPSO 25-30 (A)	1x230 В, 50 Гц	130/180	2,4	3,0
UPS/UPSO 25-55	1x230 В, 50 Гц	130/180	5,5	4,7
UPS/UPSO 25-60 (N, K)	1x230 В, 50 Гц	130/180	4,3	5,5

Насос	Монтажная длина, [мм]	Макс. подача, [м ³ /ч]	Макс. напор, [м]	
UPS 25-80 (N)	1x230 В, 50 Гц	180	8,0	7,5
UPS 25-100	1x230 В, 50 Гц	180	11,0	10,0
UPS 25-120	1x230 В, 50 Гц	180	3,4	12,0
UPS 25-125	1x230 В, 50 Гц	180	3,8	13,0
UPS 25-50	3x220 В, 50 Гц	180	4,0	5,0
UPS 25-20	3x400 В, 50 Гц	180	2,4	2,0
UPS 25-40	3x400 В, 50 Гц	180	3,8	4,3
UPS 25-50	3x400 В, 50 Гц	180	4,3	5,5
UPS 25-50	3x220 В, 50 Гц	180	4,0	5,0
UPS 25-20	3x400 В, 50 Гц	180	2,4	2,0
UPS 25-40	3x400 В, 50 Гц	180	3,7	4,2
UPS 25-60 (N, NK)	3x400 В, 50 Гц	180	5,0	6,0
UPS 32-20	1x230 В, 50 Гц	180	2,0	2,0
UPS 32-25	1x230 В, 50 Гц	180	6,0	1,9
UPS 32-30	1x230 В, 50 Гц	180	2,4	3,0
UPS/UPSO 32-40	1x230 В, 50 Гц	180	2,9	3,7
UPS/UPSO 32-50	1x230 В, 50 Гц	180	3,2	4,7
UPS/UPSO 32-55 (N)	1x230 В, 50 Гц	180	8,0	5,0
UPS/UPSO 32-60	1x230 В, 50 Гц	180	4,3	5,5
UPSO 32-65	1x230 В, 50 Гц	180	4,6	6,6
UPS/UPSO 32-70	1x230 В, 50 Гц	180	4,3	7,0
UPS 32-80 (N)	1x230 В, 50 Гц	180	11,0	7,5
UPS 32-100 (N)	1x230 В, 50 Гц	180	13,5	10,0
UPS 32-20	3x400 В, 50 Гц	180	2,4	2,0
UPS 32-40	3x400 В, 50 Гц	180	3,7	4,2
UPS 32-50	3x400 В, 50 Гц	180	4,4	5,5
UPS 32-60	3x400 В, 50 Гц	180	5,0	6,0
UPS 36-20 F	1x230 В, 50 Гц	200	6,2	1,8
UPS 36-50 F	1x230 В, 50 Гц	200	8,0	5,0

Насос		Монтажная длина, [мм]	Макс. подача, [м³/ч]	Макс. напор, [м]
UPS 36-80 F	1x230 В, 50 Гц	200	11,0	7,5
UPS 32-50 F	1x230 В, 50 Гц	220	8,0	5,0
UPS 32-80 F	1x230 В, 50 Гц	220	11,0	7,5
UPS 32-100 F	1x230 В, 50 Гц	220	14,0	10,0
UPS 40-50 F (N)	1x230 В, 50 Гц	250	8,0	5,0
UPS 40-80 F (N)	1x230 В, 50 Гц	250	11,0	7,5
UPS 40-100 F	1x230 В, 50 Гц	250	14,5	10,0
UPS 25-60 A	1x230 В, 50 Гц	180	3,3	5,7
UPSD 32-50	1x230 В, 50 Гц	180	7,5	5,0
UPSD 32-80 (N)	1x230 В, 50 Гц	180	10,2	7,5
UPSD 32-50 F	1x230 В, 50 Гц	220	7,5	5,0
UPSD 32-80 F	1x230 В, 50 Гц	220	10,2	7,5
UPSD 32-100 F	1x230 В, 50 Гц	220	14	10,0
UPSD 40-50 F	1x230 В, 50 Гц	250	7,5	5,0
UPSD 40-80 F	1x230 В, 50 Гц	250	10,2	7,5
UPSD 40-100 F	1x230 В, 50 Гц	250	13	10,0
UPS 20-60 N	1x230 В, 50 Гц	150	3,7	6,0
UPS 25-55 N	1x230 В, 50 Гц	180	5,5	4,8
UPS 15-50 N	1x230 В, 50 Гц	130	3,2	4,7
UPS 21-60 FK	1x230 В, 50 Гц	120	4,3	6,0
UPS 20-40 K	1x230 В, 50 Гц	130	3,7	4,3
UPS 25-40 K	1x230 В, 50 Гц	180	3,7	4,3
UPS 25-50 K	1x230 В, 50 Гц	180	4,2	5,0
UPS 20-60 NK	1x230 В, 50 Гц	150	3,7	6,0
SOLAR 25-40	1x230 В, 50 Гц	180	3,6	4,0
SOLAR 15-45	1x230 В, 50 Гц	130/180	1,7	4,5
SOLAR 25-45	1x230 В, 50 Гц	130/180	1,7	4,5

Насос		Монтажная длина, [мм]	Макс. подача, [м³/ч]	Макс. напор, [м]
SOLAR 15-65	1x230 В, 50 Гц	130	1,7	6,5
SOLAR 25-65	1x230 В, 50 Гц	130/180	1,7	6,5
SOLAR 15-60	1x230 В, 50 Гц	130	4,5	6
SOLAR 25-60	1x230 В, 50 Гц	180	4,6	6,0
SOLAR 15-80	1x230 В, 50 Гц	130	2,0	8,0
SOLAR 25-120	1x230 В, 50 Гц	180	3,6	12,0
UPSO 15-30	1x230 В, 50 Гц	130	2,7	3,0
UPSO 15-40	1x230 В, 50 Гц	130	3,3	4,0
UPSO 15-50	1x230 В, 50 Гц	130	3,4	5,1
UPSO 15-55	1x230 В, 50 Гц	130	3,7	5,7
UPSO 15-60	1x230 В, 50 Гц	130	4,0	6,0
UPSO 15-65	1x230 В, 50 Гц	130	4,7	6,5
UPSO 15-70	1x230 В, 50 Гц	130	4,4	7
UPSO 20-70	1x230 В, 50 Гц	130	4,4	7
UPSO 25-70	1x230 В, 50 Гц	130/180	4,4	7
UP 20-07 N	1x230 В, 50 Гц	150	1,9	0,7
UP 20-15 N	1x230 В, 50 Гц	150	2,1	1,2
UP 20-30 (N,NK)	1x230 В, 50 Гц	150	2,9	3,0
UP 20-45 N	1x230 В, 50 Гц	150	3,4	4,5
UP 20-30 N	3x220 В, 50 Гц	150	2,5	3,0
UP 20-15 N	3x400 В, 50 Гц	150	2,2	1,4
UP 20-30 N	3x400 В, 50 Гц	150	2,6	3,2
UP 25-40 KU	1x230 В, 50 Гц	180	3,8	4,2
UP 25-50 KU	1x230 В, 50 Гц	180	4,2	5,0
UP 25-60 KU	1x230 В, 50 Гц	180	5,0	6,0



RU

Циркуляционные насосы UP, UPS, UPSD, UPSO, SOLAR сертифицированы на соответствие требованиям технических регламентов Таможенного союза «О безопасности машин и оборудования» (ТР ТС 010/2011), «О безопасности низковольтного оборудования» (ТР ТС 004/2011), «Электромагнитная совместимость технических средств» (ТР ТС 020/2011).

Сертификат соответствия:

№ TC RU C-DK.AI30.B.00651, срок действия до 01.04.2019 г.

KZ

UP, UPS, UPSD, UPSO, SOLAR айналмалы сорғы «Машиналар мен құрылғылардың қауіпсіздігі туралы» (ТР ТС 010/2011), «Төменвольтты жабдық қауіпсіздігі туралы» (ТР ТС 004/2011), «Техникалық құралдардың электрлі магниттік сәйкестілігі» (ТР ТС 020/2011) Кеден одағының техникалық регламенттеріне сәйкес сертификатталды.

Сәйкестік сертификаты:

№ TC RU C-DK.AI30.B.00651 жарамдылық мерзімі 01.04.2019 жылға дейін.

Истра, 2 апреля 2014 г.

Касаткина В. В.

Руководитель отдела качества,
экологии и охраны труда
ООО Грундфос Истра, Россия
143581, Московская область,
Истринский район,
дер. Лешково, д.188

Российская Федерация

ООО «Grundfos»
111024, Москва,
Ул. Авиамоторная, д. 10,
корп.2, 10 этаж, офис XXV.
Бизнес-центр «Авиаплаза»
Тел.: (+7) 495 564-88-00,
737-30-00
Факс: (+7) 495 564 88 11
E-mail:
grundfos.moscow@grundfos.com

Республика Беларусь

Филиал ООО Grundfos в Минске
220125, г. Минск,
ул. Шафарнянская, 11, оф. 56,
БЦ «Порт»
Тел.: +7 (375 17) 286-39-72/73
Факс: +7 (375 17) 286-39-71
E-mail: minsk@grundfos.com

Республика Казахстан

Grundfos Казахстан ЖШС
Қазақстан Республикасы, КЗ-
050010 Алматы қ.,
Көк-Төбе шағын ауданы,
Қыз-Жібек көшесі, 7
Тел: (+7) 727 227-98-54
Факс: (+7) 727 239-65-70
E-mail:
kazakhstan@grundfos.com

be think innovate

98779465 0915
ECM: 1167172

www.grundfos.com

GRUNDFOS 