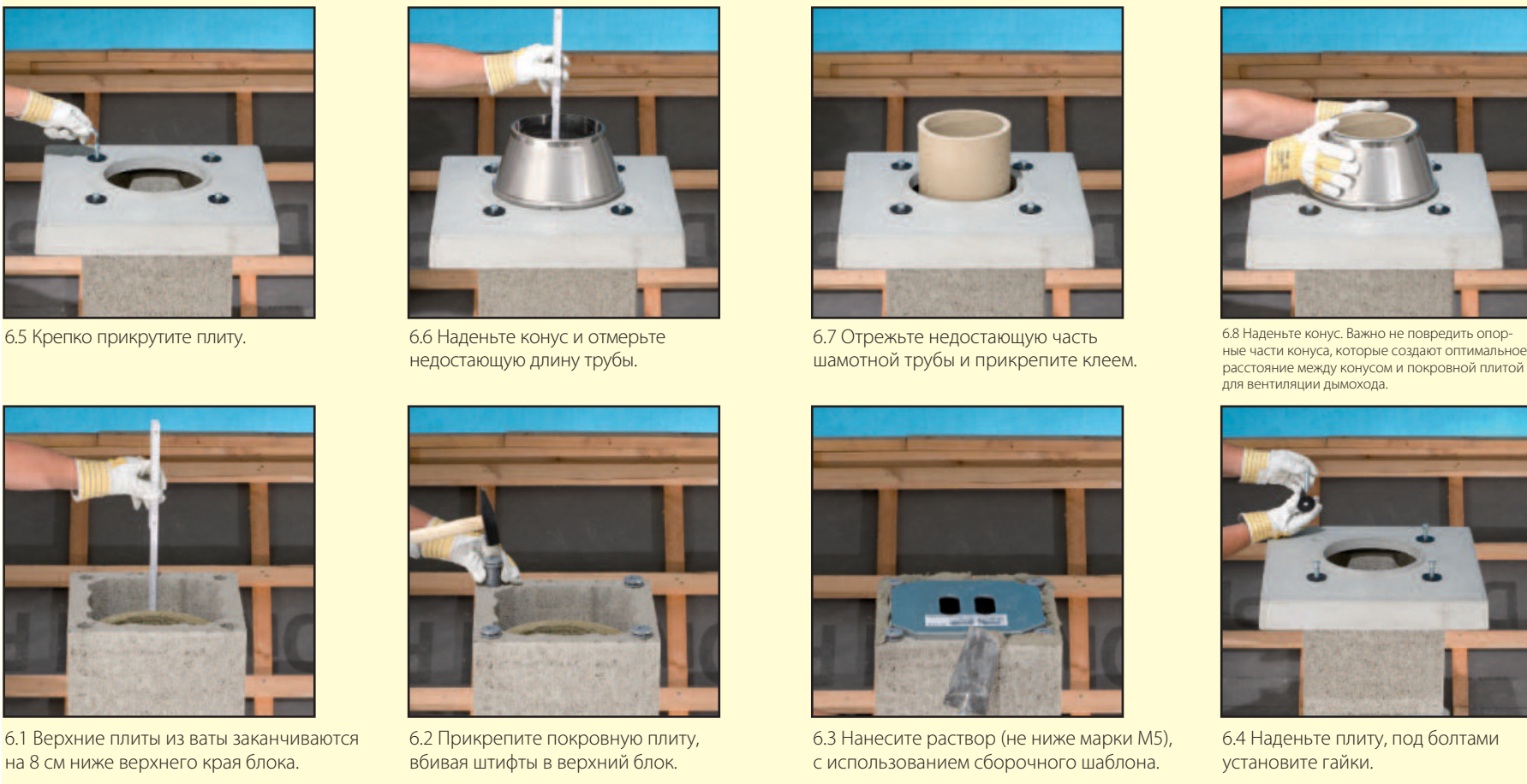


Дымоходные системы

РУКОВОДСТВО ПО МОНТАЖУ:

«Schiedel Rondo Plus»
Изолированный дымоход с вентиляцией

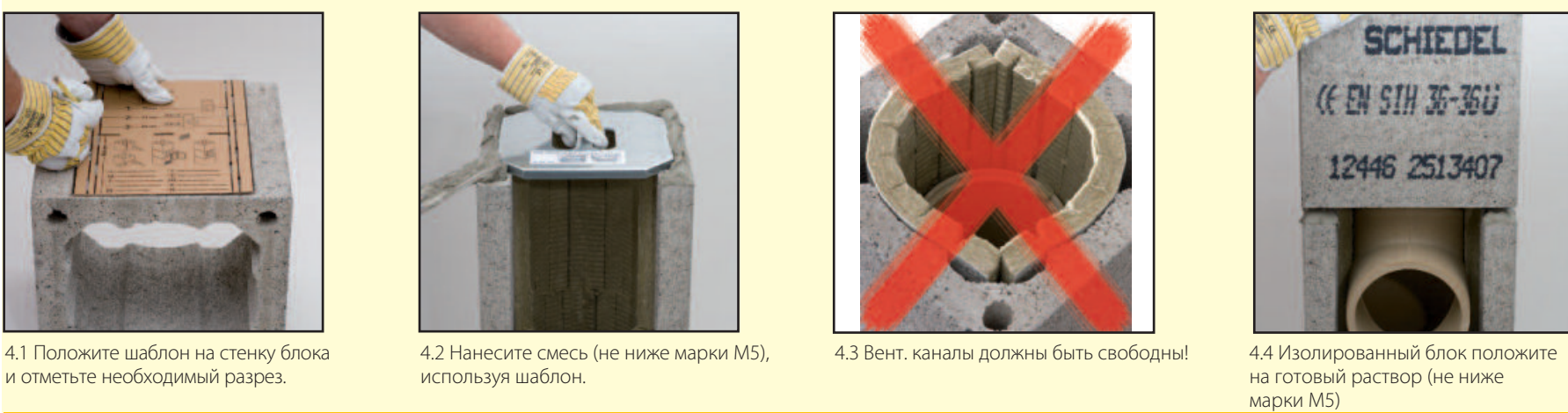
6. Завершение верхней части с использованием покровной плиты



5. Обычная сборка



4. Монтаж тройника подключения



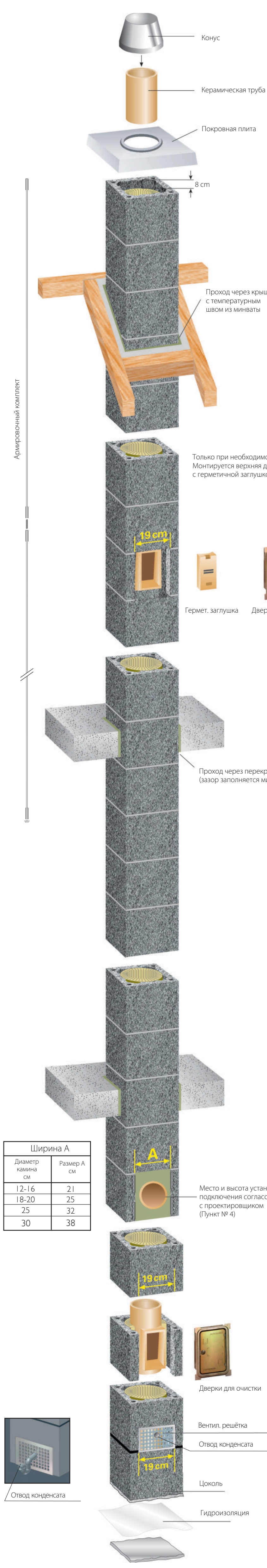
3. Установка тройника ревизии



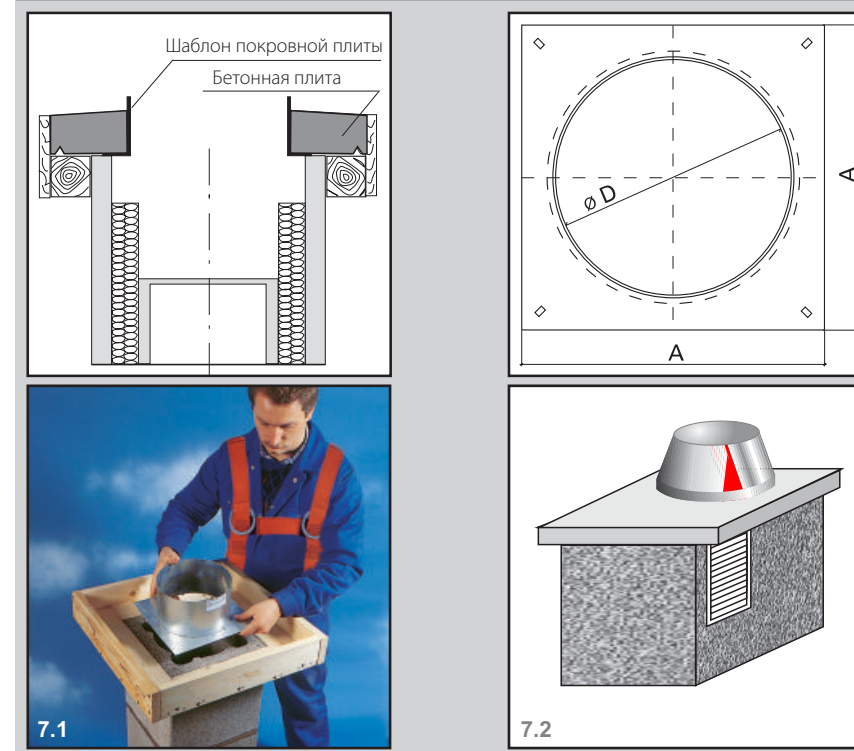
2. Подготовка основания дымохода



1. Подготовка цоколя



7. Способ отливания покровной плиты на стройплощадке



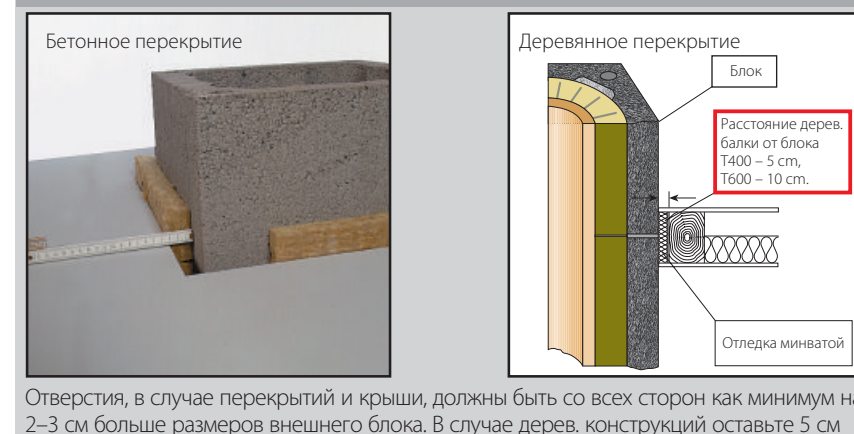
8. Утепление дымохода над крышей



9. Установка дымохода



10. Переход перекрытий



11. Подключение прибора на твёрдом топливе



12. Подключение прибора на твёрдом топливе с адптером



13. Подключение приборов на газовом и жидком топливе



14. Монтаж плиты из минеральной ваты



15. Монтаж ревизионной дверцы



Маркировка дымовой трубы

Требования маркировки
Изготовитель обязан маркировать дымоходные системы следующим образом:

Температура выхлопных газов	Стойкость к коррозии	Диаметр	Высота дымохода
1 1100	1 1	1 110	1 1
1 1200	1 2	1 120	1 2
1 1300	1 3	1 130	1 3
1 1400	1 4	1 140	1 4
1 1500	1 5	1 150	1 5
1 1600	1 6	1 160	1 6
1 1700	1 7	1 170	1 7
1 1800	1 8	1 180	1 8
1 1900	1 9	1 190	1 9
1 2000	1 10	1 200	1 10

Стойкость к коррозии: 1 - сталь, 2 - алюминий, 3 - нержавеющая сталь, 4 - нержавеющая сталь с защитным покрытием, 5 - нержавеющая сталь с защитным покрытием и антикоррозийным покрытием, 6 - нержавеющая сталь с защитным покрытием и антикоррозийным покрытием и антикоррозийным покрытием, 7 - нержавеющая сталь с защитным покрытием и антикоррозийным покрытием и антикоррозийным покрытием, 8 - нержавеющая сталь с защитным покрытием и антикоррозийным покрытием и антикоррозийным покрытием, 9 - нержавеющая сталь с защитным покрытием и антикоррозийным покрытием и антикоррозийным покрытием, 10 - нержавеющая сталь с защитным покрытием и антикоррозийным покрытием и антикоррозийным покрытием.

Наклейка сборки дымовой трубы

Маркировка дымохода в соответствии с LST EN 18160-1:2006-01

Температура выхлопных газов	Стойкость к коррозии	Диаметр	Высота дымохода
1 1100	1 1	1 110	1 1
1 1200	1 2	1 120	1 2
1 1300	1 3	1 130	1 3
1 1400	1 4	1 140	1 4
1 1500	1 5	1 150	1 5
1 1600	1 6	1 160	1 6
1 1700	1 7	1 170	1 7
1 1800	1 8	1 180	1 8
1 1900	1 9	1 190	1 9
1 2000	1 10	1 200	1 10

Стойкость к коррозии: 1 - сталь, 2 - алюминий, 3 - нержавеющая сталь, 4 - нержавеющая сталь с защитным покрытием, 5 - нержавеющая сталь с защитным покрытием и антикоррозийным покрытием, 6 - нержавеющая сталь с защитным покрытием и антикоррозийным покрытием и антикоррозийным покрытием, 7 - нержавеющая сталь с защитным покрытием и антикоррозийным покрытием и антикоррозийным покрытием, 8 - нержавеющая сталь с защитным покрытием и антикоррозийным покрытием и антикоррозийным покрытием, 9 - нержавеющая сталь с защитным покрытием и антикоррозийным покрытием и антикоррозийным покрытием, 10 - нержавеющая сталь с защитным покрытием и антикоррозийным покрытием и антикоррозийным покрытием.

Общая информация

• Монтаж изолированного дымохода «Schiedel» с вентиляцией «Rondo Plus» необходимо проводить согласно данной инструкции. Выполните монтаж со всей тщательностью. Этим Вы добьетесь надежной и безупречной функциональности системы.
• Необходимо придерживаться действующих местных строительных норм и правил, а также правил техники безопасности на рабочем месте.

Согласуйте с проектировщиком!

• Перед монтажом должны быть известны место установки ревизионной дверцы для, а также высота тройника подключения.
• Консультации по поводу места установки ревизионной дверцы Вам может предоставить служба трубочистов.
• При использовании блоков с вентиляционной шахтой в помещении с отопительным оборудованием необходимо предусмотреть вентиляционные отверстия, при необходимости на чердаке нужно установить ревизионную дверцу для вентиляционного канала.
• Для обеспечения статической устойчивости (при необходимости) он может быть армирован, важно выполнить необходимые работы своевременно.

Общая информация для монтажников

• Блоки дымохода кладутся на кладочную смесь «Schiedel» или любой другой цементный раствор, класс стойкости к сжиганию которого не ниже М5. Важно строго придерживаться указаний, требований по безопасности и использованию, представленных производителем данных смесей.
• Предварительно от попадания раствора теплоизоляции и боковые каналы проветривания.
• Керамические трубы соединяются при помощи специального жаростойкого герметика. Штыри труб должны быть чистыми и без пыли.
• Важно строго придерживаться указаний, требований по безопасности и использованию, представленных производителем данных смесей.
• В случае превращения монтажных работ дымоход необходимо накрыть, чтобы в него не попадала вода или строительный мусор.
• Данная инструкция по сборке подходит для всех типов дымоходов RONDO PLUS.

Подобное описание

Монтаж установки тройника подключения (выбранная высота оси, напр. 1,49 м)
Если предусмотрена высота центра тройника подключения 1,49 м, необходимо вырезать стену блока (см.

2.1-2.4) Если предусмотрена большая высота тройника подключения, обычно необходимо монтировать блоки, минвату и керамическую трубу (4.1-4.4), пока не будет достигнута необходимая высота (1,82 м, 2,15 м). При укладке изоляционного материала в блок с выемкой необходимо оставить оба передних вентиляционных канала свободными, для этого нужно отрезать часть минваты.

Процесс обычной сборки

Необходимо осуществлять обычную сборку от тройника подключения до верхней дверки очистки или до окончательной части дымохода. Герметик необходимо наносить на чистую и увлажненную внутреннюю часть трубы, излишек герметика нужно снять мокрой губкой. Изоляционный материал необходимо уложить так, чтобы место стыка совпадало с вентиляционными каналами.

Обеспечение статической устойчивости

В случае большой высоты дымохода может возникнуть необходимость армировать дымоход под крышей или над ней. Для этого можно использовать комплект армирования «Schiedel» для разных диаметров. Армирующие стержни вставляются в канал армирования блока и заливается цементным раствором. Необходимо убедиться в том, что комплект будет собран вовремя. Также нужно обратить внимание на то, чтобы армирующие стержни вошли в верхний блок примерно на 15 см, так как должно остаться место для штифтов покровной плиты (подробная инструкция по армированию предоставляется вместе с армирующим комплектом). Достаточную боковую опору составляют перекрытия или кровельная конструкция. Закрепить дымоход можно бетонированием зоны между стропилами или с использованием держателей «Schiedel» (12.1). Они монтируются между стропилами (подробная инструкция сборки – в комплекте с держателями).

Перед сборкой заключительной части должна быть установлена покровная плита.

Для того, чтобы воздух мог циркулировать, минвату в последнем блоке устанавливаются на 6-8 см ниже верхней грани последнего блока. Их необходимо обрезать должным образом. Для того, чтобы покровная плита была закреплена, в канал армирования вставляются штыри. Для того, чтобы плита легла ровно, под ней необходимо нанести кладочный раствор. Крепление – с помощью болтов с шайбами (легкое нажатие). Покровные плиты бывают различных видов и размеров. Подходящая плита подбирается согласно выбранному типу отделки (напр. штукатурка или обшивка) для обеспечения должной защиты дымохода и его отделки от осадков. Если по проекту необходимо использовать комплект армирования, штыри должны быть вставлены в верхний блок дымохода примерно на 15 см, так как должно остаться место для штифтов покровной плиты.

Конус при монтаже служит также для измерения недостающей длины верхней керамической трубы. Цилиндр в конусе закрывает верхнюю керамическую трубу и защищает от воздействия погодных условий.
Если покровная плита опирается на стропила, необходимо использовать шаблон покровной плиты, находящийся в основном пакете товара.
Покровная плита обязательна (по выбору: заводская или отливается на месте).

Заключительные работы

Оставшееся возле тройника подключения отверстие заполняется плитой из минваты. Плита из минеральной ваты по бокам закрепляется креплениями, они обеспечивают жесткую связь с блоком, при этом вентиляция остается эффективной.
Ревизионные дверки крепятся к блоку в воздухе. Дверки и их рамы должны прочно держаться.
В случае дополнительной дверки для прочистки на чердаке, в тройник прочистки устанавливается дополнительный керамический элемент, состоящий из цельной трубы с керамическими трубами. Не забудьте предотвратить оставшиеся дыры возле дверки для прочистки. Этот элемент защищает от растопки сажи при открытии дверок.

По окончании монтажных работ необходимо передать данную инструкцию мастеру отопительных установок!

При резке и сверлении необходимо использовать средства индивидуальной защиты. Необходимо применять влажную салфетку или использовать пылесосное оборудование.

Требования техники безопасности: Многие строительные товары, также как и детали камня, изготовленные с использованием натурального сырья, в котором содержатся частицы кристаллов кварца. При обработке данных продуктов с помощью различных приборов, напр. при сверлении, в окружающую среду попадают частицы кристаллов кварца, которые могут вызвать заболевание в легких (стать причиной силикоза), а силикоз может стать причиной заболевания раком лёгких.