



SPARE PARTS EXPLODED VIEW  
GAS-WALL BOILER ATM. BURNER  
Model  
**ALTEAS XC - GENUS XC**

R8218621-01 - 14/12/2020

ALTEAS XC - GENUS XC

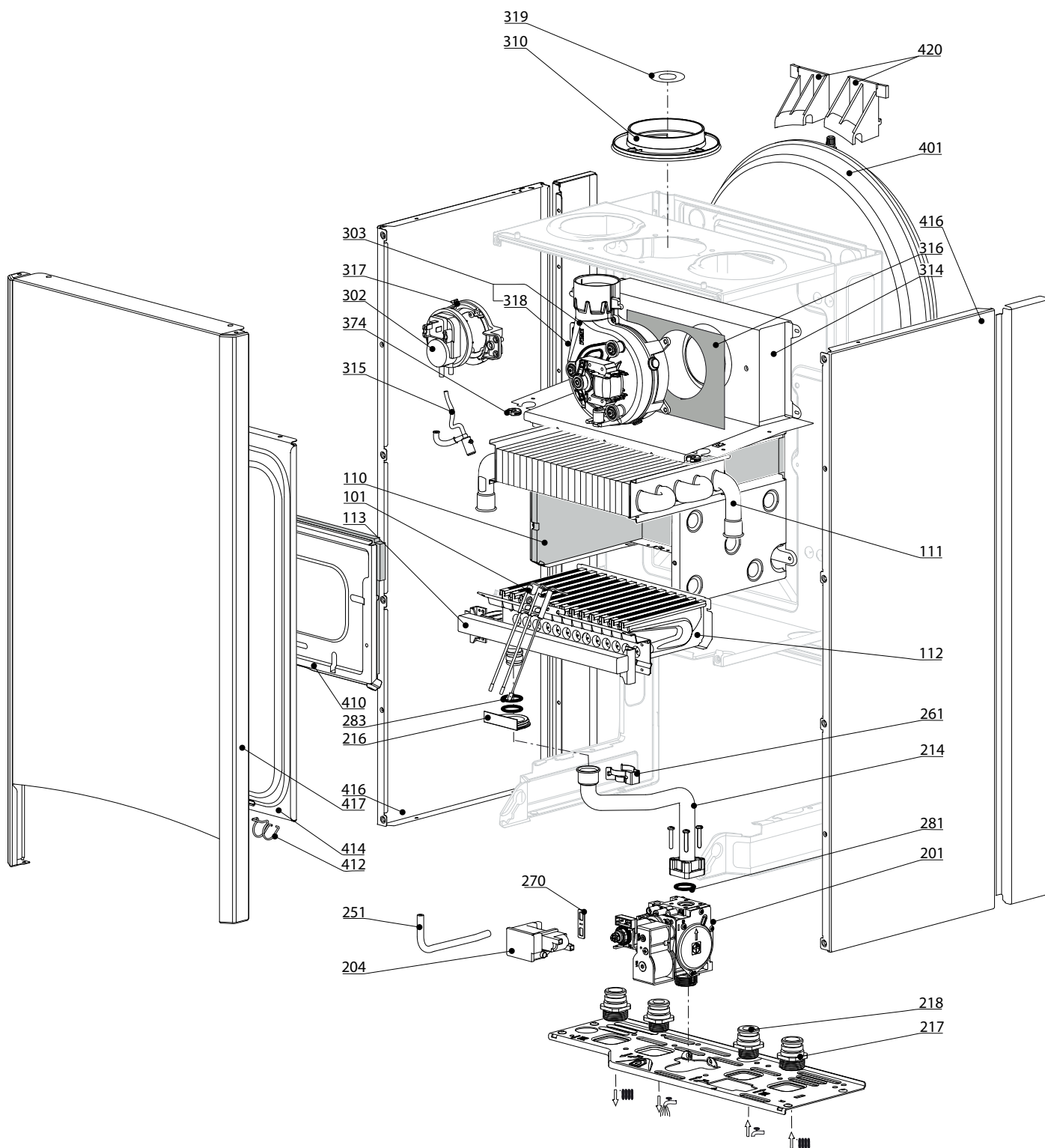
Gas-wall boiler atm. burner

1	3301670	ALTEAS XC 24 FF NG	12-2020	-
2	3301671	ALTEAS XC 30 FF NG	12-2020	-
3	3301672	ALTEAS XC 35 FF NG	12-2020	-
4	3301673	GENUS XC 24 FF NG	12-2020	-
5	3301674	GENUS XC 30 FF NG	12-2020	-
6	3301675	GENUS XC 35 FF NG	12-2020	-
Col	Reference	Model type	Begin	End

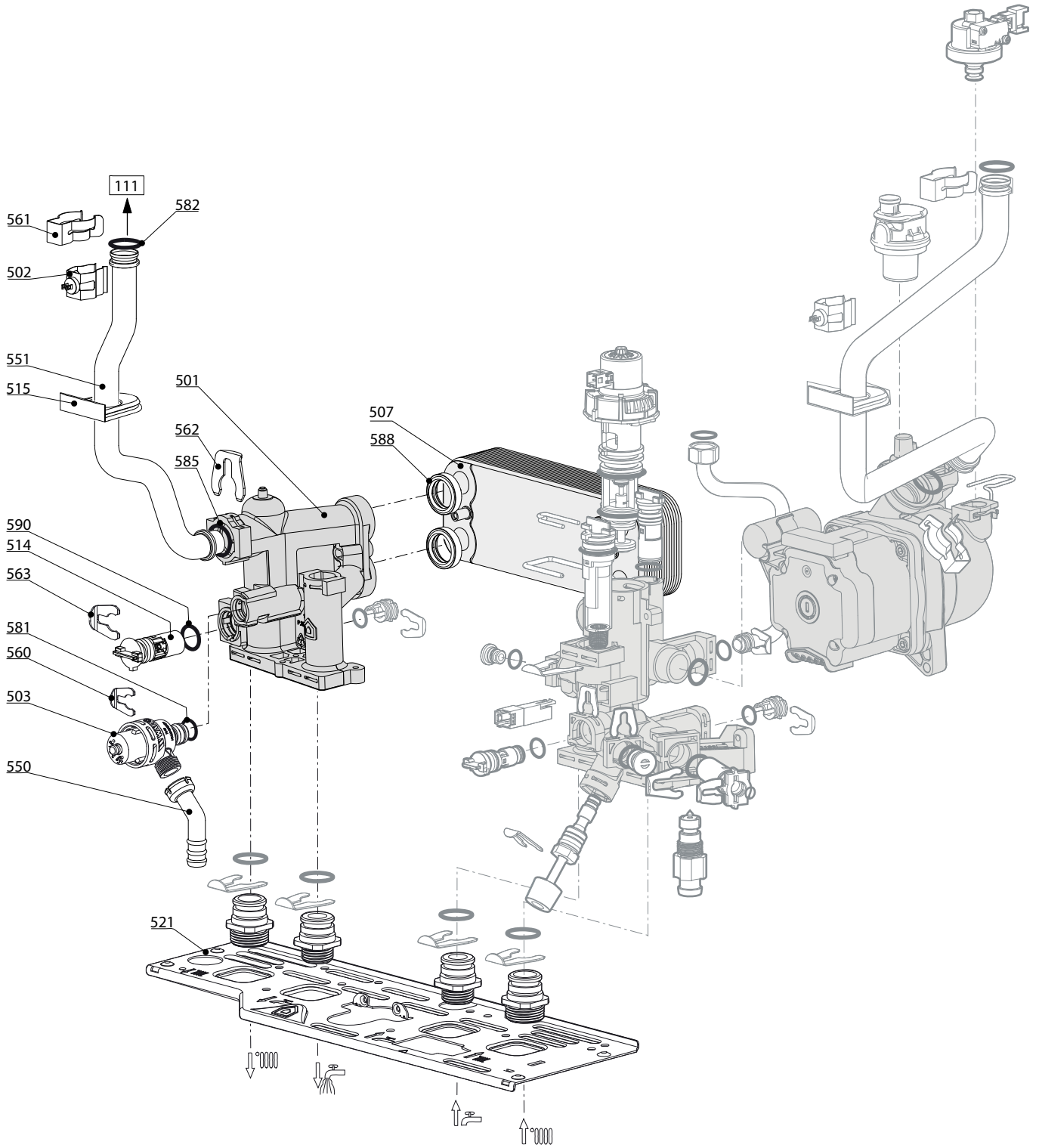
100  
200  
300  
400

ALTEAS XC - GENUS XC

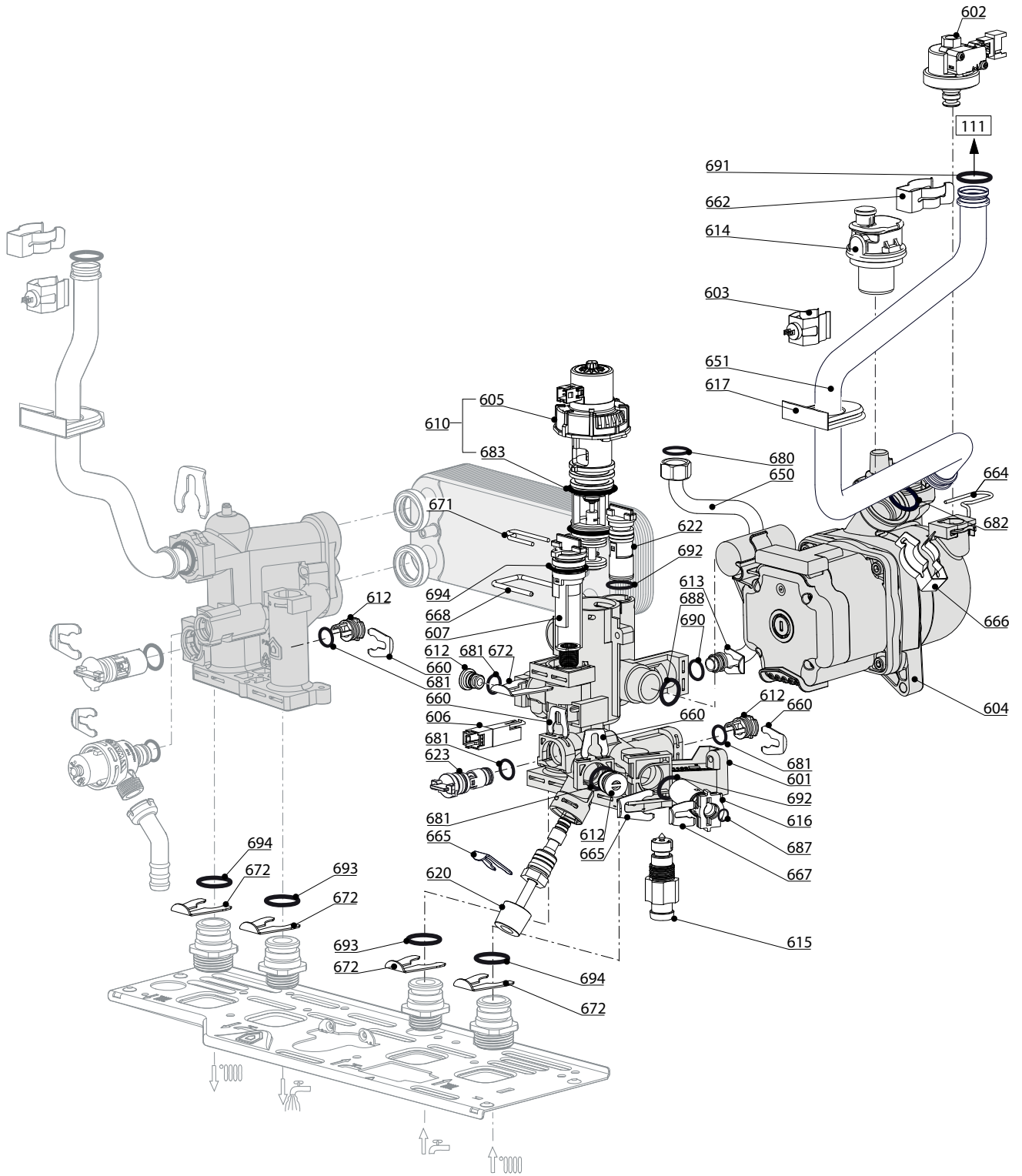
Gas-wall boiler atm. burner



☉⇒	Description	Manf. Pt. N	Type	<div style="display: flex; justify-content: space-between; align-items: center;"> <div style="writing-mode: vertical-rl; transform: rotate(180deg); font-size: 8px; margin-right: 5px;"> ALTEAS-XC 24 FF NG  ALTEAS-XC 30 FF NG  ALTEAS-XC 35 FF NG  GENUS-XC 24 FF NG  GENUS-XC 30 FF NG  GENUS-XC 35 FF NG </div> <div style="border: 1px solid black; padding: 2px; font-weight: bold; font-size: 12px;">31</div> </div>																		From	to
				1	2	3	4	5	6	7	8	9	10	11	12	13	14	15	16	17	18		
<b>0100</b>	<b>BURNER ASSEMBLY</b>																						
0101	ЭЛЕКТРОДЫ РОЗЖИГА/ИОНИЗАЦИИ	65115802		•	•	•	•	•	•														
0110	ТЕПЛОИЗОЛЯЦИЯ (КОМПЛЕКТ)	65104695			•			•															
	ТЕПЛОИЗОЛЯЦИЯ (КОМПЛЕКТ)	65105029				•			•														
	ТЕПЛОИЗОЛЯЦИЯ (КОМПЛЕКТ)	65106298		•					•														
0111	ОСНОВНОЙ ТЕПЛООБМЕННИК (CU)	65120314		•					•														
	ОСНОВНОЙ ТЕПЛООБМЕННИК (CU)	65120316			•					•													
	ОСНОВНОЙ ТЕПЛООБМЕННИК (CU)	65120319				•					•												
0112	ГОРЕЛКА 11NP	65106294		•					•														
	ГОРЕЛКА 13NP	65104220			•					•													
	ГОРЕЛКА 13NP	60001596					•				•												
0113	ГАЗОВЫЙ КОЛЛЕКТОР 11 INJ. D:1.32	65106302	G20	•					•														
	ГАЗОВЫЙ КОЛЛЕКТОР 13 INJ. D:1.32	65104226	G20		•					•													
	ГАЗОВЫЙ КОЛЛЕКТОР 16 INJ. D:1.32	65105997	G20			•					•												
<b>0200</b>	<b>GAS SECTION</b>																						
0201	ГАЗОВЫЙ КЛАПАН	65115771		•	•	•	•	•	•	•													
0204	БЛОК РОЗЖИГА	65115791-01		•	•	•	•	•	•	•													
0214	ПАТРУБОК (ГАЗОВЫЙ КЛАПАН/ГОРЕЛКА)	65115772		•	•	•	•	•	•	•													
0216	УПЛОТНЕНИЕ	60000624		•	•	•	•	•	•	•													
0217	СН СОЕДИНЕНИЕ (3/4")	65114929		•	•	•	•	•	•	•													
0218	DWN СОЕДИНЕНИЕ (1/2")	65114930		•	•	•	•	•	•	•													
0251	ТРУБКА ЕРДМ	65115773		•	•	•	•	•	•	•													
0261	КЛИПСА	60001861		•	•	•	•	•	•	•													
0270	ПРОКЛАДКА БЛОКА РОЗЖИГА	574279		•	•	•	•	•	•	•													
0281	О-КОЛЬЦО 22.22X2.62	65104304		•	•	•	•	•	•	•													
0283	О-КОЛЬЦО 17.17X1.78	65104303		•	•	•	•	•	•	•													
<b>0300</b>	<b>FAN ASSEMBLY</b>																						
0302	ПНЕВМОРЕЛЕ 50 Pa	65104671-01		•					•														
	ПНЕВМОРЕЛЕ 74 Pa	65104672-01			•	•				•	•												
0303	ВЕНТИЛЯТОР 24 KW	65115813		•					•														
	ВЕНТИЛЯТОР 28-32 KW	65115814			•					•													
	ВЕНТИЛЯТОР 32-35 KW	65115815				•					•												
0310	ПАТРУБОК ЗАБОРА ВОЗДУХА	65115914		•	•	•	•	•	•	•													
0314	КАМЕРА СГОРАНИЯ 24 FF	65115800		•					•														
	КАМЕРА СГОРАНИЯ 28 FF	65115799			•					•													
	КАМЕРА СГОРАНИЯ 32/35 FF	65115798				•					•												
0315	КОНДЕНСАТООТВОДЧИК	65105349		•	•	•	•	•	•	•													
0316	ТЕПЛОИЗОЛЯЦИЯ ВЕНТИЛЯТОРА	65104305		•	•	•	•	•	•	•													
0317	КРОНШТЕЙН ПНЕВМОРЕЛЕ	65115812		•	•	•	•	•	•	•													
0318	ТРУБКА ВЕНТУРИ 15/24 FF	65106516		•					•														
	ТРУБКА ВЕНТУРИ 28/32 FF	65118171			•					•													
	ТРУБКА ВЕНТУРИ 32/35 FF	65118172				•					•												
0319	ДИАФРАГМА (КИТ)	60001598		•	•	•	•	•	•	•													
0374	УПЛОТНЕНИЕ ДЛЯ КАБЕЛЯ	60000716		•	•	•	•	•	•	•													
<b>0400</b>	<b>SEALED CASE</b>																						
0401	РАСШИРИТЕЛЬНЫЙ БАК 8Л	65104261		•	•	•	•	•	•	•													
0410	ПАНЕЛЬ КАМЕРЫ СГОРАНИЯ	65104240			•					•													
	ПАНЕЛЬ КАМЕРЫ СГОРАНИЯ	65105033					•				•												
	ПАНЕЛЬ КАМЕРЫ СГОРАНИЯ	65106296		•					•														
0412	ПРУЖИНА ПЕРЕДНЕЙ ПАНЕЛИ (КИТ)	65107048		•	•	•	•	•	•	•													
0414	ГЕРМЕТИЗИРУЮЩАЯ КРЫШКА	65105678-02		•	•				•	•													
	ГЕРМЕТИЗИРУЮЩАЯ КРЫШКА	65105679-02				•					•												
0416	ПАНЕЛЬ КОРПУСА (ЛЕВАЯ + ПРАВАЯ) - GREY	65115803		•	•	•																	
	ПАНЕЛЬ КОРПУСА (ЛЕВАЯ + ПРАВАЯ) - WHITE	65115804								•	•	•											
0417	ПАНЕЛЬ КОРПУСА (ПЕРЕДНЯЯ)	65115805-01				•																	
	ПАНЕЛЬ КОРПУСА (ПЕРЕДНЯЯ)	65115806-01		•	•																		
	ПАНЕЛЬ КОРПУСА (ПЕРЕДНЯЯ)	65115807										•											
	ПАНЕЛЬ КОРПУСА (ПЕРЕДНЯЯ)	65115808-01								•	•												
0420	КРОНШТЕЙН РАСШИРИТЕЛЬНОГО БАКА	65104696		•	•	•	•	•	•	•													

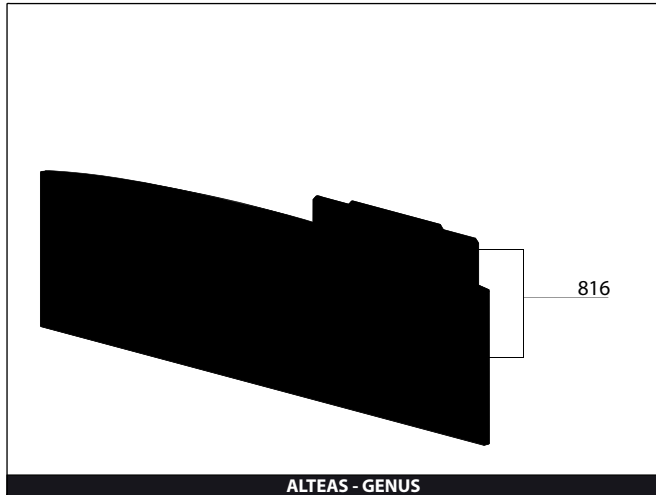
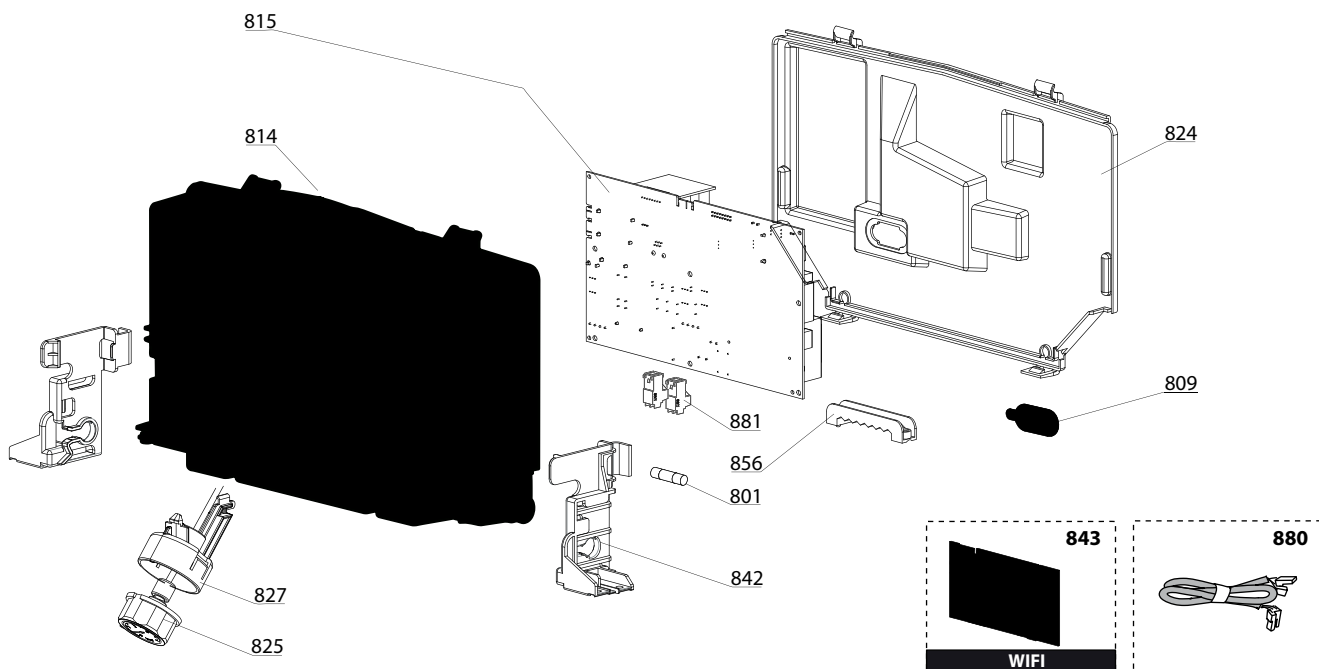


☉→	Description	Manf. Pt. N	Type	<div style="display: flex; justify-content: space-between; align-items: center;"> <div style="writing-mode: vertical-rl; transform: rotate(180deg); font-size: 8px; margin: 0 auto;">             ALTEAS XC 24 FF NG              ALTEAS XC 30 FF NG              ALTEAS XC 35 FF NG              GENUS XC 24 FF NG              GENUS XC 30 FF NG              GENUS XC 35 FF NG           </div> <div style="border: 1px solid black; padding: 2px; font-weight: bold; font-size: 12px;">31</div> </div>																		From	to
				1	2	3	4	5	6	7	8	9	10	11	12	13	14	15	16	17	18		
<b>0500</b>	<b>FLOW GROUP</b>																						
0501	ГРУППА ПОДАЧИ	65117952		●	●	●	●	●	●	●													
0502	ДАТЧИК ТЕМПЕРАТУРЫ + КЛИПСА	990686-01		●	●	●	●	●	●	●													
0503	ПРЕДОХРАНИТЕЛЬНЫЙ КЛАПАН (3 БАРА)	61312668		●	●	●	●	●	●	●													
0507	ТЕПЛООБМЕННИК ГВС (16 ПЛАСТИН)	65104333		●	●	●	●	●	●	●													
0514	БАЙПАС	65114917		●	●	●	●	●	●	●													
0515	УПЛОТНЕНИЕ	60000808		●	●	●	●	●	●	●													
0521	ОСНОВАНИЕ ГИДРАВЛИЧЕСКОЙ ГРУППЫ	65115797		●	●	●	●	●	●	●													
0550	ПАТРУБОК ПРЕДОХРАНИТЕЛЬНОГО КЛАПАНА	60001955		●	●	●	●	●	●	●													
0551	ТРУБКА ПОДАЧИ ТЕПЛОНОСИТЕЛЯ (CU)	65115915	NOTA 1	●				●															
	ТРУБКА ПОДАЧИ ТЕПЛОНОСИТЕЛЯ (CU)	65120317	NOTA 1						●														
	ТРУБКА ПОДАЧИ ТЕПЛОНОСИТЕЛЯ (CU)	65120321	NOTA 1			●				●													
	ТРУБКА ПОДАЧИ ТЕПЛОНОСИТЕЛЯ (CU)	65115915	NOTA 2	●																			
	ТРУБКА ПОДАЧИ ТЕПЛОНОСИТЕЛЯ (CU)	65120317	NOTA 2		●																		
0560	КЛИПСА D:10	65114933		●	●	●	●	●	●	●													
0561	КЛИПСА	61307589		●	●	●	●	●	●	●													
0562	КЛИПСА D:18	65104259		●	●	●	●	●	●	●													
0563	КЛИПСА D:12	65114932		●	●	●	●	●	●	●													
0581	O-КОЛЬЦО 17.96X2.62	65104337		●	●	●	●	●	●	●													
0582	O-КОЛЬЦО 17.86X2.62	61308091		●	●	●	●	●	●	●													
0585	O-КОЛЬЦО 17.04X3.53	65104262		●	●	●	●	●	●	●													
0588	ПРОКЛАДКА ТЕПЛООБМЕННИКА	65114928		●	●	●	●	●	●	●													
0590	O-КОЛЬЦО 11.91X2.62	65114940		●	●	●	●	●	●	●													

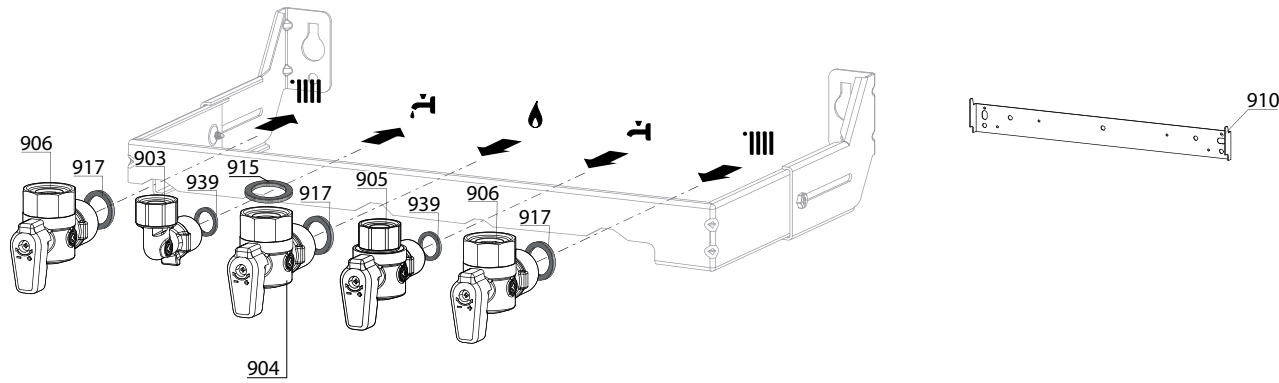


☉⇒	Description	Manf. Pt. N	Type	<div style="display: flex; justify-content: space-between; font-size: 8px; transform: rotate(-45deg);"> <span>ALTEAS-XC 24 FF NG</span> <span>ALTEAS-XC 30 FF NG</span> <span>ALTEAS-XC 35 FF NG</span> <span>GENUS-XC 24 FF NG</span> <span>GENUS-XC 30 FF NG</span> <span>GENUS-XC 35 FF NG</span> </div>																		<div style="display: flex; align-items: center; gap: 5px;"> <div style="border: 1px solid black; padding: 2px;">31</div> <span>From to</span> </div>	
				1	2	3	4	5	6	7	8	9	10	11	12	13	14	15	16	17	18	From	to
<b>0600</b>	<b>RETURN GROUP</b>																						
0601	ГРУППА ВОЗВРАТА	65119770-01		●	●	●	●	●	●														
0602	ДАТЧИК ДАВЛЕНИЯ	65115793		●	●	●	●	●	●														
0603	ДАТЧИК ТЕМПЕРАТУРЫ + КЛИПСА	990686-01		●	●	●	●	●	●														
0604	НАСОС 5М PWM ENER+	60001947-02	ENER+	●	●	●	●	●	●														
0605	МОТОР 3-Х ХОДОВОГО КЛАПАНА	65114936		●	●	●	●	●	●														
0606	ДАТЧИК ПРОТОКА (ГЕРКОН)	65114921-01		●	●	●	●	●	●														
0607	ДАТЧИК ПРОТОКА (ПОПЛАВОК)	65114919		●	●	●	●	●	●														
0610	3-Х ХОДОВОЙ КЛАПАН + МОТОР (KIT)	65114924		●	●	●	●	●	●														
0612	ЗАГЛУШКА	65114920		●	●	●	●	●	●														
0613	КЛИПСА D:10	65104260		●	●	●	●	●	●														
0614	АВТОМАТ. ВОЗДУХООТВОДЧИК ТАСО ENER+	65112086	ENER +	●	●	●	●	●	●														
0615	КРАН ДЛЯ СЛИВА	65114922		●	●	●	●	●	●														
0616	ВОДЯНОЙ ФИЛЬТР	65114923		●	●	●	●	●	●														
0617	УПЛОТНЕНИЕ	60000807		●	●	●	●	●	●														
0620	КРАН ПОДПИТКИ	65119771		●	●	●	●	●	●														
0622	БАЙПАС	65114917		●	●	●	●	●	●														
0623	ОБРАТНЫЙ КЛАПАН	65114918-01		●	●	●	●	●	●														
0650	ТРУБКА РАСШИРИТЕЛЬНОГО БАКА	65115068		●	●	●	●	●	●														
0651	ТРУБКА ВОЗВРАТА ТЕПЛОНОСИТЕЛЯ (CU)	65115916		●				●															
	ТРУБКА ВОЗВРАТА ТЕПЛОНОСИТЕЛЯ (CU)	65115928		●				●															
	ТРУБКА ВОЗВРАТА ТЕПЛОНОСИТЕЛЯ (CU)	65120320						●		●													
	ТРУБКА ВОЗВРАТА ТЕПЛОНОСИТЕЛЯ (CU)	65115928		●																			
0660	КЛИПСА D:10	65114933		●	●	●	●	●	●														
0662	КЛИПСА	61307589		●	●	●	●	●	●														
0664	КЛИПСА	65104322		●	●	●	●	●	●														
0665	КЛИПСА D:12	65114932		●	●	●	●	●	●														
0666	КЛИПСА	60000309		●	●	●	●	●	●														
0667	КЛИПСА D:6	65100680		●	●	●	●	●	●														
0668	КЛИПСА	65114927		●	●	●	●	●	●														
0671	КЛИПСА	65114926		●	●	●	●	●	●														
0672	КЛИПСА D:19	65114931		●	●	●	●	●	●														
0680	ПРОКЛАДКА 3/8"	573521		●	●	●	●	●	●														
0681	O-КОЛЬЦО 9.9X2.62	65114937		●	●	●	●	●	●														
0682	O-КОЛЬЦО 17.04X3.53	65104262		●	●	●	●	●	●														
0683	O-КОЛЬЦО 23.47X2.62	65114939		●	●	●	●	●	●														
0687	O-КОЛЬЦО 5.7X1.9	61009834-10		●	●	●	●	●	●														
0688	O-КОЛЬЦО 21.89X2.62	65104320		●	●	●	●	●	●														
0690	O-КОЛЬЦО 8.9X2.7	61009834-14		●	●	●	●	●	●														
0691	O-КОЛЬЦО 17.86X2.62	61308091		●	●	●	●	●	●														
0692	O-КОЛЬЦО 11.91X2.62	65114940		●	●	●	●	●	●														
0693	O-КОЛЬЦО 15.88X2.62	65114941		●	●	●	●	●	●														
0694	O-КОЛЬЦО 17.13X2.62	65114938		●	●	●	●	●	●														

800



900



5000

- |  |  |
|--|--|
| <p><b>5001</b></p> <ul style="list-style-type: none"> <li>Transf. gaz &gt; GPL</li> <li>Conv. gas &gt; GPL</li> <li>Trasf. gas &gt; GPL</li> <li>Transf. gas &gt; GPL</li> </ul> | <p><b>5002</b></p> <ul style="list-style-type: none"> <li>Transf. gaz &gt; Nat</li> <li>Conv. gas &gt; Nat</li> <li>Trasf. gas &gt; Met</li> <li>Transf. gas &gt; Met</li> </ul> |
|--|--|



☉⇒	Description	Manf. Pt. N	Type	<div style="display: flex; justify-content: space-between; font-size: small;"> <span>ALTEAS-XC 24 FF NG</span> <span>ALTEAS-XC 30 FF NG</span> <span>ALTEAS-XC 35 FF NG</span> <span>GENUS-XC 24 FF NG</span> <span>GENUS-XC 30 FF NG</span> <span>GENUS-XC 35 FF NG</span> </div>																		From	to
				1	2	3	4	5	6	7	8	9	10	11	12	13	14	15	16	17	18		
<b>0800</b>	<b>ELECTRICAL BOX</b>																						
0801	ПРЕДОХРАНИТЕЛЬ 5X20 RIT. 2 A 250V	65112137		●	●	●	●	●	●	●	●	●	●	●	●	●	●	●	●				
0809	ЗАГЛУШКА (PCD TOOL ACCESS)	998382		●	●	●	●	●	●	●	●	●	●	●	●	●	●	●	●				
0814	КОРПУС БЛОКА УПРАВЛЕНИЯ (FRONT)	65115784		●	●	●	●	●	●	●	●	●	●	●	●	●	●	●	●				
0815	ОСНОВНАЯ ПЛАТА	65115783-04		●	●	●	●	●	●	●	●	●	●	●	●	●	●	●	●				
0816	ПЛАТА ДИСПЛЕЯ	65115778-02						●															
	ПЛАТА ДИСПЛЕЯ	65115779-02						●															
	ПЛАТА ДИСПЛЕЯ	65115780-02																					
	ПЛАТА ДИСПЛЕЯ	65115781-02																					
	ПЛАТА ДИСПЛЕЯ	65120315		●																			
	ПЛАТА ДИСПЛЕЯ	65120322																					
0824	КОРПУС БЛОКА УПРАВЛЕНИЯ (REAR)	65115785		●	●	●	●	●	●	●	●	●	●	●	●	●	●	●	●				
0825	МАНОМЕТР (0-4 БАР)	65114200		●	●	●	●	●	●	●	●	●	●	●	●	●	●	●	●				
0827	КРОНШТЕЙН МАНОМЕТРА	65115809		●	●	●	●	●	●	●	●	●	●	●	●	●	●	●	●				
0842	БОКОВОЙ ФИКСАТОР ПАНЕЛИ УПРАВЛЕНИЯ	65115810						●															
	БОКОВОЙ ФИКСАТОР ПАНЕЛИ УПРАВЛЕНИЯ	65115811		●	●																		
0843	ПЛАТА WI-FI (WIFI-REM4)	65120352		●	●	●																	
0856	ЗАЖИМ ДЛЯ КАБЕЛЯ	65103377		●	●	●	●	●	●	●	●	●	●	●	●	●	●	●	●				
0880	КАБЕЛЬ 3-Х ХОДОВОГО КЛАПАНА	65115790		●	●	●	●	●	●	●	●	●	●	●	●	●	●	●	●				
	КАБЕЛЬ ЭЛЕКТРОДА ИОНИЗАЦИИ	60001883		●	●	●	●	●	●	●	●	●	●	●	●	●	●	●	●				
	КАБЕЛЬ ДИСПЛЕЯ (5 WIRES BLUES)	60000746		●	●	●	●	●	●	●	●	●	●	●	●	●	●	●	●				
	КАБЕЛЬ ЗАЗЕМЛЕНИЯ	65104286		●	●	●	●	●	●	●	●	●	●	●	●	●	●	●	●				
	КАБЕЛЬ ВЕНТИЛЯТОРА	60001902		●	●	●	●	●	●	●	●	●	●	●	●	●	●	●	●				
	КАБЕЛЬ ПИТАНИЯ 240V	60001619		●	●	●	●	●	●	●	●	●	●	●	●	●	●	●	●				
	КАБЕЛЬ ДАТЧИК ТЕМП. - ПНЕВМОРЕЛЕ	65115787		●	●	●	●	●	●	●	●	●	●	●	●	●	●	●	●				
	КАБЕЛЬ НАСОСА 1V ENER+	60001887	ENER +	●	●	●	●	●	●	●	●	●	●	●	●	●	●	●	●				
	КАБЕЛЬ ПЛАТЫ WI-FI	65119586		●	●	●	●	●	●	●	●	●	●	●	●	●	●	●	●				
0881	КОННЕКТОР 2P	65111933		●	●	●	●	●	●	●	●	●	●	●	●	●	●	●	●				
	КОННЕКТОР 3P (x5)	65111934-01		●	●	●	●	●	●	●	●	●	●	●	●	●	●	●	●				
<b>0900</b>	<b>JIG PLATE &amp; PIPE FITTING</b>																						
0903	ПАТРУБОК ГВС	60000891		●	●	●	●	●	●	●	●	●	●	●	●	●	●	●	●				
0904	КРАН ГАЗА	65119353		●	●	●	●	●	●	●	●	●	●	●	●	●	●	●	●				
0905	КРАН ХОЛОДНОЙ ВОДЫ	60000894		●	●	●	●	●	●	●	●	●	●	●	●	●	●	●	●				
0906	КРАН ПОДАЧИ/ВОЗВРАТА ТЕПЛОНОСИТЕЛЯ	60000885		●	●	●	●	●	●	●	●	●	●	●	●	●	●	●	●				
0910	КРОНШТЕЙН	60000625		●	●	●	●	●	●	●	●	●	●	●	●	●	●	●	●				
0915	ПРОКЛАДКА КРАНА ГАЗА	65119354		●	●	●	●	●	●	●	●	●	●	●	●	●	●	●	●				
0917	ПЛОСКАЯ ПРОКЛАДКА D:24-17-1.5	60061855-19		●	●	●	●	●	●	●	●	●	●	●	●	●	●	●	●				
0939	ПЛОСКАЯ ПРОКЛАДКА D:18.4-12.2-1.5	60061855-14		●	●	●	●	●	●	●	●	●	●	●	●	●	●	●	●				
<b>5000</b>	<b>ACCESSORIES</b>																						
5001	К-Т ПЕРЕВОДА НА СЖИЖЕННЫЙ ГАЗ (LPG)	65104582-01		●	●			●	●														
	К-Т ПЕРЕВОДА НА СЖИЖЕННЫЙ ГАЗ (LPG)	65106695-01						●															
5002	К-Т ПЕРЕВОДА НА ПРИРОДНЫЙ ГАЗ (NG)	65104583-01		●	●	●	●	●	●	●	●	●	●	●	●	●	●	●	●				

## LIST OF THE ABBREVIATIONS

HW .....	: Hot water.
CW .....	: Cold water.
C .....	: Ceramic resistance (normal heating).
Ca .....	: Ceramic resistance (accelerated heating)
TP .....	: Immersion heater.
1F .....	: With fittings.
2F .....	: Without fittings.
3F .....	: With fittings and another outlet connection.
AMI .....	: With mixing valve.
SMI .....	: Without mixing valve.
PUISS .....	: Power of th appliance.
PN .....	: Appliance with normal pression.
LP .....	: Appliance with low pression.
PV .....	: Appliance with variable power.
PF .....	: Appliance with fixed power.

## IDENTIFICATION PLATE

### SERIAL NUMBER

<b>10 Characters :</b>	04 05 125 011	
		Sequential number
		Manufacturing day
		Year of manufacture
<b>11 Characters :</b>	1 95 065004 - 31	
Month of manufacture :		Technical number of the appliance
from 1 to 9 → Jan. to Sep.,		Sequential number
O → Oct., N → Nov.,		Year of manufacture
D → Dec.		
<b>19 Characters :</b>	08 05 0013199 900640031	
Year of manufacture		Product reference
Month of manufacture		Sequential number
<b>20 Characters :</b>	3675007 XX 2 07 070 00315	
Product reference		Sequential number
Millenium of manufacture		Manufacturing day
		Year of manufacture
<b>21 Characters :</b>	3675007 XX 07 070 0000315	
Product reference		Sequential number
Year of manufacture		Manufacturing day