

Для специалиста

Руководство по установке и техническому обслуживанию



turboTEC pro, turboTEC plus

VU.../VUW...

RU, KZru



Издатель/изготовитель

Вайлант ГмБХ

Бергхаузер штр. 40 ■ D-42859 Ремшайд

Тел. +4 9 21 91 18-0 ■ Факс +4 9 21 91 18-2810

info@vaillant.de ■ www.vaillant.de



# Содержание

<b>Содержание</b>			
<b>1</b>	<b>Безопасность</b>	<b>4</b>	<b>7.3</b>
1.1	Относящиеся к действию предупредительные указания	4	7.4
1.2	Использование по назначению	4	7.5
1.3	Общие указания по технике безопасности	4	7.6
1.4	Предписания (директивы, законы, стандарты)	6	7.7
<b>2</b>	<b>Указания по документации</b>	<b>7</b>	7.8
2.1	Соблюдение совместно действующей документации	7	7.9
2.2	Хранение документации	7	7.10
2.3	Действительность руководства	7	7.11
<b>3</b>	<b>Описание изделия</b>	<b>7</b>	7.12
3.1	Обозначение изделия	7	7.13
3.2	Конструкция	7	<b>8</b>
3.3	Данные на маркировочной табличке	8	8.1
3.4	Маркировка CE	9	8.2
3.5	Срок хранения	9	8.3
3.6	Срок службы	9	8.4
3.7	Дата производства	9	8.5
3.8	Правила упаковки, транспортировки и хранения	9	<b>9</b>
<b>4</b>	<b>Монтаж</b>	<b>9</b>	<b>10</b>
4.1	Извлечение изделия из упаковки	9	10.1
4.2	Проверка комплектности	9	10.2
4.3	Размеры	10	10.3
4.4	Минимальные расстояния	11	10.4
4.5	Расстояние к воспламеняющимся деталям	11	<b>11</b>
4.6	Использование монтажного шаблона	11	11.1
4.7	Навешивание изделия	11	11.2
4.8	Снятие/установка передней облицовки и крышки камеры	12	11.3
4.9	Снятие/установка боковых частей	13	11.4
<b>5</b>	<b>Установка</b>	<b>13</b>	11.5
5.1	Условия установки	14	11.6
5.2	Установка подсоединения газа и подающей/обратной линии системы отопления	15	11.7
5.3	Установка подключений воды	15	11.8
5.4	Присоединение сливной трубы к предохранительному клапану изделия	15	<b>12</b>
5.5	Система воздухопроводов/дымоходов	15	12.1
5.6	Электромонтаж	16	12.2
<b>6</b>	<b>Управление</b>	<b>18</b>	<b>13</b>
6.1	Концепция управления	18	<b>14</b>
6.2	Вызов уровня специалиста	18	<b>Приложение</b>
6.3	Вызов/настройка кода диагностики	18	<b>A</b>
6.4	Выполнение тестовой программы	19	<b>B</b>
6.5	Коды состояния	19	<b>C</b>
<b>7</b>	<b>Ввод в эксплуатацию</b>	<b>19</b>	<b>D</b>
7.1	Включение изделия	19	<b>E</b>
7.2	Прохождение помощника установки	19	<b>F</b>
			Настройка расчётной температуры подающей линии
			Настройка температуры горячей воды
			Программы тестов
			Проверка и подготовка греющей воды/заправочной и подпиточной воды
			Защита от недостаточного давления воды
			Наполнение системы отопления
			Удаление воздуха из системы отопления
			Наполнение системы горячего водоснабжения и удаление из нее воздуха
			Проверка и адаптация настройки газового тракта
			Проверка герметичности
			Проверка работы изделия
			<b>Адаптация к системе отопления</b>
			Время блокировки горелки
			Настройка межсервисного интервала
			Производительность насоса
			Регулировка перепускного клапана
			Настройка догрева посредством гелиосистемы
			<b>Передача изделия эксплуатирующей стороне</b>
			<b>Устранение неполадок</b>
			Устранение ошибок
			ЗУ неисправностей
			Сброс параметров на заводские настройки
			Замена неисправных деталей
			<b>Осмотр и техобслуживание</b>
			Соблюдение периодичности осмотра и техобслуживания
			Приобретение запасных частей
			Меню функций
			Самотест. электрон
			Очистка деталей
			Опорожнение изделия
			Проверка давления в расширительном бачке
			Завершение работ по осмотру и техническому обслуживанию
			<b>Вывод из эксплуатации</b>
			Временный вывод изделия из эксплуатации
			Вывод изделия из эксплуатации
			<b>Сервисная служба</b>
			<b>Переработка и утилизация</b>
			<b>Уровень специалиста – Обзор</b>
			<b>Работы по осмотру и техническому обслуживанию – обзор</b>
			<b>Сообщения об ошибках – Обзор</b>
			<b>Программы проверок</b>
			<b>Коды состояния – обзор</b>
			<b>Схема электрических соединений</b>

G	Технические характеристики.....	45
	Указатель ключевых слов .....	51



## 1 Безопасность

### 1.1 Относящиеся к действию предупредительные указания

#### Классификация относящихся к действию предупредительных указаний

Относящиеся к действию предупредительные указания классифицированы по степени возможной опасности с помощью предупредительных знаков и сигнальных слов следующим образом:

#### Предупредительные знаки и сигнальные слова



##### Опасность!

Непосредственная опасность для жизни или опасность тяжелых травм



##### Опасность!

Опасность для жизни в результате поражения электрическим током



##### Предупреждение!

Опасность незначительных травм



##### Осторожно!

Риск материального ущерба или нанесения вреда окружающей среде

### 1.2 Использование по назначению

В случае ненадлежащего использования или использования не по назначению возможна опасность для здоровья и жизни пользователя или третьих лиц, а также опасность нанесения ущерба изделию и другим материальным ценностям.

Это изделие предназначено для использования в качестве теплогенератора для замкнутых систем отопления и систем приготовления горячей воды.

В зависимости от типа газового аппарата названные в настоящем руководстве изделия разрешается устанавливать и эксплуатировать только в сочетании с принадлежностями для системы дымоходов/воздуховодов, указанными в совместной действующей документации.

Использование по назначению подразумевает:

- соблюдение прилагаемых руководств по эксплуатации, установке и техническому обслуживанию изделия, а также всех прочих компонентов системы
- установку и монтаж согласно допуску изделия и системы к эксплуатации
- соблюдение всех приведённых в руководствах условий выполнения осмотров и техобслуживания.

Использование по назначению включает, кроме того, установку согласно IP-классу.

Иное использование, нежели описанное в данном руководстве, или использование, выходящее за рамки описанного здесь использования, считается использованием не по назначению. Использование не по назначению считается также любое непосредственное применение в коммерческих и промышленных целях.

#### Внимание!

Любое неправильное использование запрещено.

### 1.3 Общие указания по технике безопасности

#### 1.3.1 Опасность из-за недостаточной квалификации

**Действительность: Россия  
ИЛИ Казахстан**

Следующие работы должны выполнять только аттестованные фирмой Vaillant специалисты, имеющие достаточную для этого квалификацию:

- Монтаж
- Демонтаж
- Установка
- Ввод в эксплуатацию
- Техническое обслуживание
- Ремонт
- Вывод из эксплуатации
- ▶ Соблюдайте все прилагаемые к изделию руководства.
- ▶ Действуйте в соответствии с современным уровнем развития техники.
- ▶ Соблюдайте все соответствующие директивы, стандарты, законы и прочие предписания.







### 1.3.2 Опасность для жизни в результате утечки газа

При наличии запаха газа в зданиях:

- ▶ Избегайте помещений с запахом газа.
- ▶ По возможности широко откройте двери и окна и создайте сквозняк.
- ▶ Не используйте открытый огонь (например, зажигалку, спички).
- ▶ Не курите.
- ▶ Не используйте электрические выключатели, штепсельные вилки, звонки, телефоны или другие переговорные устройства в здании.
- ▶ Закройте запорное устройство счетчика газа или главное запорное устройство.
- ▶ Если возможно, закройте газовый запорный кран на изделии.
- ▶ Предупредите жильцов дома криком или стуком.
- ▶ Незамедлительно покиньте здание и предотвратите проникновение в него посторонних.
- ▶ Вызовите полицию и пожарную службу, как только будете находиться за пределами здания.
- ▶ Сообщите в дежурную службу предприятия газоснабжения по телефону, который находится за пределами здания.

### 1.3.3 Опасность для жизни из-за засоренных или негерметичных трактов отходящих газов

К утечке отходящих газов и отравления ими приводят ошибки во время установки, повреждение, выполнение ненадлежащих действий с изделием, несоответствующее место установки и т. п.

При наличии запаха отходящих газов в зданиях:

- ▶ Откройте все двери и окна, к которым у вас имеется доступ, и образуйте сквозняк.
- ▶ Выключите изделие.
- ▶ Проверьте тракты отходящих газов в изделии и отводах отходящих газов.

### 1.3.4 Опасность для жизни, связанная с облицовкой в виде шкафа

Облицовка изделия в виде шкафа, эксплуатирующегося с забором воздуха из помещения, может стать причиной возникновения опасных ситуаций.

- ▶ Обеспечьте достаточное питание изделия воздухом на горение.

### 1.3.5 Опасность для жизни от взрывоопасных или воспламеняющихся веществ

- ▶ Не используйте и не храните в помещении установки изделия взрывоопасные или воспламеняющиеся вещества (например бензин, бумагу, краски).

### 1.3.6 Опасность для жизни в результате поражения электрическим током

Если вы будете прикасаться к токоведущим компонентам, существует опасность для жизни в результате поражения электрическим током.

Прежде чем приступить к работе с изделием:

- ▶ Обесточьте изделие, отключив его от электрической сети (электрическое разъединительное устройство с расстоянием между контактами минимум 3 мм, например, предохранитель или силовой выключатель).
- ▶ Предотвратите повторное включение.
- ▶ Подождите минимум 3 мин, пока конденсаторы не разрядятся.
- ▶ Проверьте отсутствие напряжения.

### 1.3.7 Опасность для жизни в результате отсутствия защитных устройств

На содержащихся в настоящем документе схемах указаны не все необходимые для надлежащей установки защитные устройства.

- ▶ Установите в систему необходимые защитные устройства.
- ▶ Соблюдайте действующие внутригосударственные и международные законы, стандарты и директивы.



## 1 Безопасность



### 1.3.8 Опасность отравления и ожога в результате утечки горячих отходящих газов

- ▶ Эксплуатация изделия разрешается только с полностью установленной системой воздухопроводов/дымоходов.
- ▶ Эксплуатация изделия разрешается только с установленной и закрытой передней облицовкой (кроме случаев проведения кратковременных проверок).

### 1.3.9 Опасность отравления из-за недостаточной подачи воздуха для горения

**Условия:** Эксплуатация с забором воздуха из помещения

- ▶ Обеспечьте беспрепятственную и достаточную подачу воздуха к помещению где установлено изделие, в соответствии с важными требованиями к вентиляции.

### 1.3.10 Опасность ожога или ошпаривания из-за горячих деталей

- ▶ Начинайте работу с этими компонентами только после того, как они остынут.

### 1.3.11 Опасность травмирования при транспортировке из-за большой массы изделия

- ▶ Выполните транспортировку изделия с помощью не менее двух человек.

### 1.3.12 Риск коррозии из-за непригодного воздуха для горения и воздуха в помещении

Аэрозоли, растворители, хлорсодержащие чистящие средства, краски, клеи, соединения аммиака, пыль и т. п. могут вызвать коррозионные повреждения изделия и системы дымоходов/воздуховодов.

- ▶ Постоянно следите, чтобы подаваемый воздух на горение не был загрязнен фтором, хлором, серой, пылью и т. п.
- ▶ В месте установки не должны храниться химикаты.

- ▶ Позаботьтесь о том, чтобы подача воздуха для горения не осуществлялась через дымовые трубы, которые ранее эксплуатировались с жидкотопливными отопительными котлами или другими отопительными аппаратами, которые могут вызвать осаждение конденсированных паров на дымовой трубе.
- ▶ Если вы планируете использовать изделие в парикмахерских, покрасочных или столярных мастерских или мойках, выберите для установки отдельное помещение, в котором воздух технически чист от химических веществ.

### 1.3.13 Риск материального ущерба из-за аэрозоля и жидкостей для поиска утечек

Аэрозоли и жидкости для поиска утечек засоряют фильтр датчика массового расхода на устройстве Вентури и разрушают тем самым датчик массового расхода.

- ▶ При выполнении ремонтных работ не распыляйте аэрозоли и жидкости для поиска утечек на крышку фильтра устройства Вентури.

### 1.3.14 Риск материального ущерба вследствие размораживания

- ▶ Не устанавливайте изделие в помещениях, подверженных влиянию мороза.

### 1.3.15 Риск материального ущерба из-за использования неподходящего инструмента

- ▶ Для затяжки и ослабления резьбовых соединений используйте подходящий инструмент.

## 1.4 Предписания (директивы, законы, стандарты)

- ▶ Соблюдайте национальные предписания, стандарты, директивы и законы.



## 2 Указания по документации

### 2.1 Соблюдение совместно действующей документации

- ▶ Обязательно соблюдайте инструкции, содержащиеся во всех руководствах по эксплуатации и монтажу, прилагаемых к компонентам системы.

### 2.2 Хранение документации

- ▶ Передайте настоящее руководство и всю совместно действующую документацию стороне, эксплуатирующей систему.

### 2.3 Действительность руководства

Действие настоящего руководства распространяется исключительно на:

#### Изделие - артикульный номер

Действительность: Россия, Казахстан

VUW 242/5-3 (H-RU)	0010015249
VU 122/5-5 (H-RU)	0010015253
VU 202/5-5 (H-RU)	0010015254
VU 242/5-5 (H-RU)	0010015255
VU 282/5-5 (H-RU)	0010015256
VU 322/5-5 (H-RU)	0010020413
VU 362/5-5 (H-RU)	0010015258
VUW 202/5-5 (H-RU)	0010015262
VUW 242/5-5 (H-RU)	0010015263
VUW 282/5-5 (H-RU)	0010015264
VUW 322/5-5 (H-RU)	0010015265
VUW 362/5-5 (H-RU)	0010015266

## 3 Описание изделия

### 3.1 Обозначение изделия

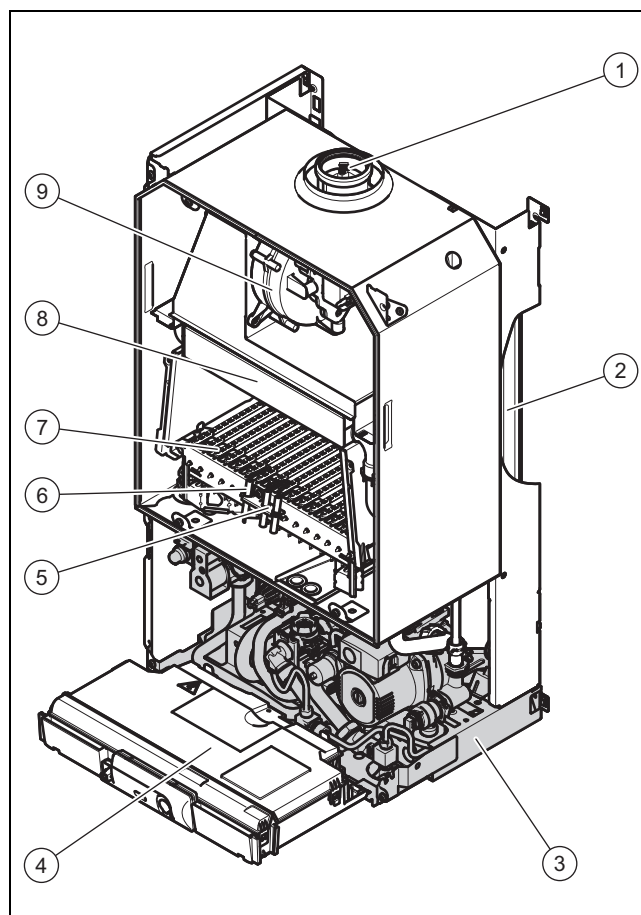
Действительность: Россия, Казахстан

Изделие представляет собой Газовый отопительный водогрейный котел.

## 3.2 Конструкция

### 3.2.1 Конструкция изделия

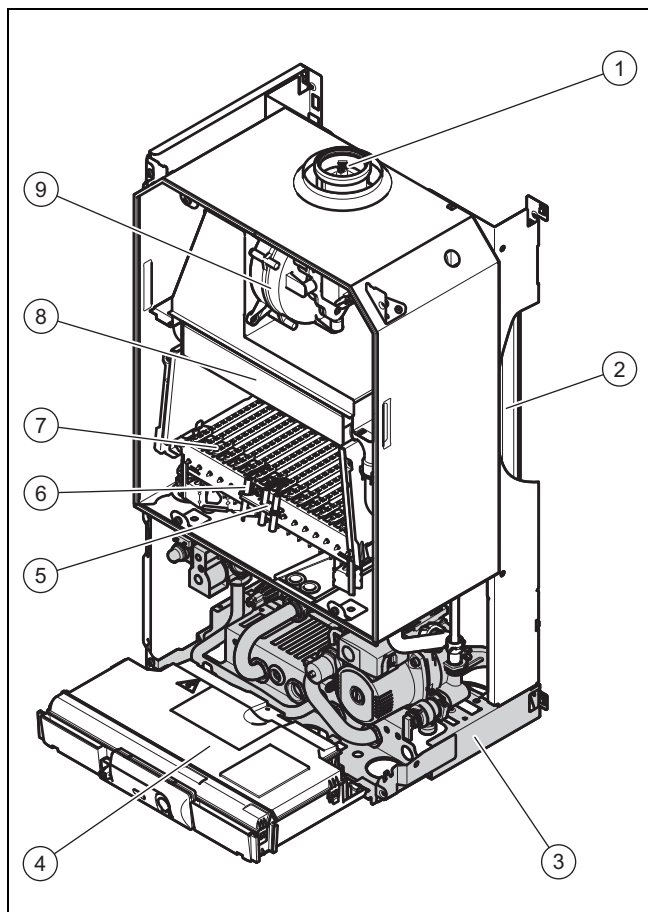
Действительность: Изделие с встроенным приготовлением горячей воды



- |   |   |   |                           |
|---|---|---|---------------------------|
| 1 | Подключение системы воздухопроводов/дымоходов | 5 | Электрод розжига          |
| 2 | Мембранный расширительный бак                 | 6 | Электрод контроля пламени |
| 3 | Гидравлический блок                           | 7 | Горелка                   |
| 4 | Блок электроники                              | 8 | Первичный теплообменник   |
|   |   | 9 | Вентилятор                |

### 3 Описание изделия

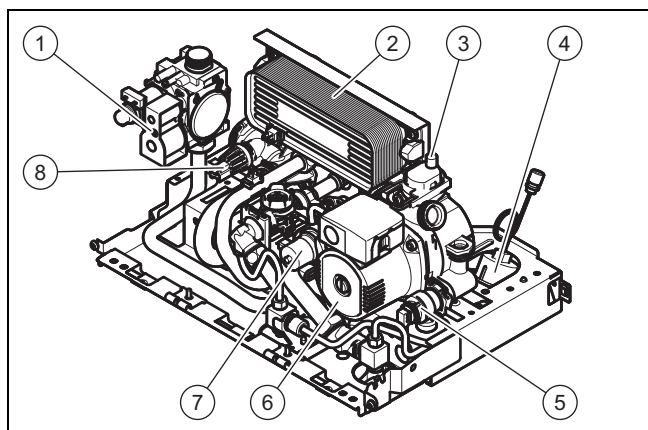
**Действительность:** Изделие без встроенного контура приготовления горячей воды



- |   |   |   |                           |
|---|---|---|---------------------------|
| 1 | Подключение системы воздухо-дов/дымоходов | 5 | Электрод розжига          |
| 2 | Мембранный расширительный бак             | 6 | Электрод контроля пламени |
| 3 | Гидравлический блок                       | 7 | Горелка                   |
| 4 | Блок электроники                          | 8 | Первичный теплообменник   |
|   |   | 9 | Вентилятор                |

#### 3.2.2 Конструкция гидравлического блока

**Действительность:** Изделие с встроенным приготовлением горячей воды

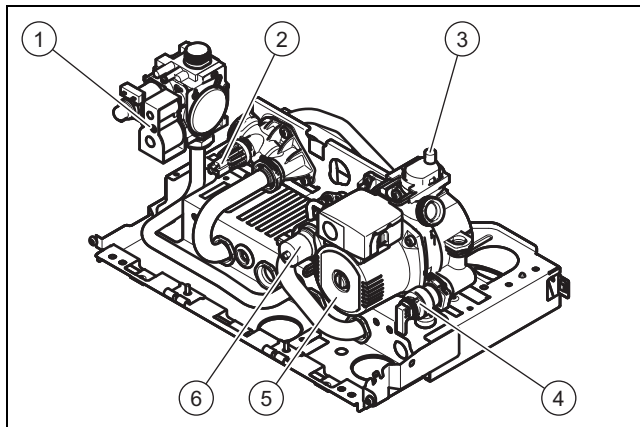


- |   |                         |   |                                   |
|---|-------------------------|---|-----------------------------------|
| 1 | Газовая арматура        | 3 | Быстродействующий воздухоотводчик |
| 2 | Вторичный теплообменник | 4 | Манометр                          |

- |   |                          |
|---|--------------------------|
| 5 | Предохранительный клапан |
| 6 | Насос системы отопления  |

- |   |                    |
|---|--------------------|
| 7 | Перепускной клапан |
| 8 | Датчик давления    |

**Действительность:** Изделие без встроенного контура приготовления горячей воды







- |   |                                   |   |                          |
|---|-----------------------------------|---|--------------------------|
| 1 | Газовая арматура                  | 4 | Предохранительный клапан |
| 2 | Датчик давления                   | 5 | Насос системы отопления  |
| 3 | Быстродействующий воздухоотводчик | 6 | Перепускной клапан       |

#### 3.3 Данные на маркировочной табличке

Маркировочная табличка устанавливается на заводе на нижней стороне изделия.

Данные на маркировочной табличке	Значение
	Читайте руководство!
<b>turboTEC</b>	Торговое название
VU (VUW)	VU = отопительный аппарат VUW = комбинированный аппарат
12, 18, 20, 24, 28, 32, 36	Мощность аппарата
2	изделие с вентилятором
/5	Поколение аппаратов
-3 = pro, -5 = plus	Тип аппарата
H	Вид газа
например RU (CN, SEE-INT, TR, UA, VE-RU, VE-AR, VE-IR, VE-IL)	Регион поставки
V	Сетевое напряжение
Вт	Потребляемая мощность
IP	Тип защиты/класс защиты
Гц	Частота тока в сети
Кат. (напр. II 2H3P)	Категория изделия
Тип	Допустимые типы газовых аппаратов
например, 2H, G20 - 13 мбар (1,3 кПа)	Заводской тип газа и давление газа на входе
нед./гггг (например, 11/2015)	Дата производства: неделя/год
PMW	Допустимое общее избыточное давление в контуре ГВС

Данные на маркировочной табличке	Значение
PMS	Допустимое общее избыточное давление в режиме отопления
P	Диапазон номинальной тепловой мощности
Q	Диапазон тепловой нагрузки
D	Номинальный объем отбора, горячая вода
T <sub>макс.</sub>	Макс. температура теплоносителя в подающей линии
NOx	класс NOx (выбросы оксида азота)
	Режим отопления
	Приготовление горячей воды
 XXXXXXXXXXXXXXXXXXXXXXXXXXXX	Код Data Matrix/штрихкод содержит в себе серийный номер. с 7-ой по 16-ую цифру образует артикульный номер.
	

### 3.4 Маркировка CE



Маркировка CE документально подтверждает соответствие характеристик изделий, указанных на маркировочной табличке, основным требованиям соответствующих директив.

С заявлением о соответствии можно ознакомиться у изготовителя.

### 3.5 Срок хранения

**Действительность:** Казахстан  
ИЛИ Россия

- Срок хранения: 2 года

### 3.6 Срок службы

**Действительность:** Казахстан  
ИЛИ Россия

При условии соблюдения предписаний относительно транспортировки, хранения, монтажа и эксплуатации, ожидаемый срок службы изделия составляет 10 лет.

### 3.7 Дата производства

**Действительность:** Казахстан  
ИЛИ Россия

Дата производства (неделя, год) указаны в серийном номере на маркировочной табличке:

- третий и четвертый знак серийного номера указывают год производства (двухзначный).
- пятый и шестой знак серийного номера указывают неделю производства (от 01 до 52).

### 3.8 Правила упаковки, транспортировки и хранения

**Действительность:** Казахстан  
ИЛИ Россия

Приборы поставляются в упаковке предприятия-изготовителя.

Приборы транспортируются автомобильным, водным и железнодорожным транспортом в соответствии с правилами перевозки грузов, действующими на конкретном виде транспорта. При транспортировке необходимо предусмотреть надежное закрепление изделий от горизонтальных и вертикальных перемещений.

Неустановленные приборы хранятся в упаковке предприятия-изготовителя. Хранить приборы необходимо в закрытых помещениях с естественной циркуляцией воздуха в стандартных условиях (неагрессивная и беспылевая среда, перепад температуры от -40 °С до +37 °С, влажность воздуха до 80%, без ударов и вибраций).

## 4 Монтаж

### 4.1 Извлечение изделия из упаковки

1. Извлеките изделие из картонной упаковки.
2. Снимите защитную пленку со всех частей изделия.

### 4.2 Проверка комплектности

- ▶ Проверьте комплект поставки на комплектность.

**Действительность:** Россия, Казахстан

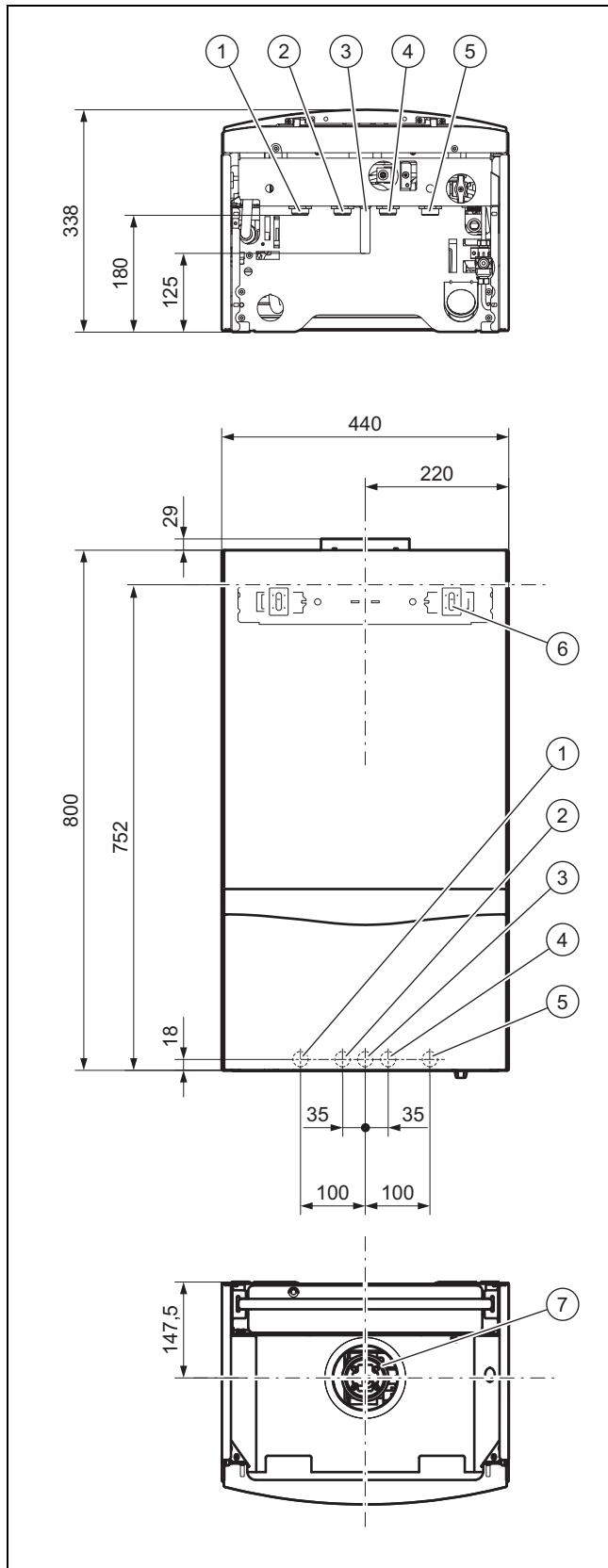
Количество	Название
1	Газовый настенный отопительный котел
1	Держатель аппарата
1	Пакет с кабельными вводами и штекерами для подключения к сети
1	Пакет с крепежным материалом
1	Пакет с соединительными деталями
1	Ручка наполнительного крана (только изделие с приготовлением горячей воды)
1	Пакет с принадлежностями к вентилятору (только изделия ≥ 24 кВт)
1	Документация



## 4 Монтаж

### 4.3 Размеры

**Действительность:** Изделие с встроенным приготовлением горячей воды

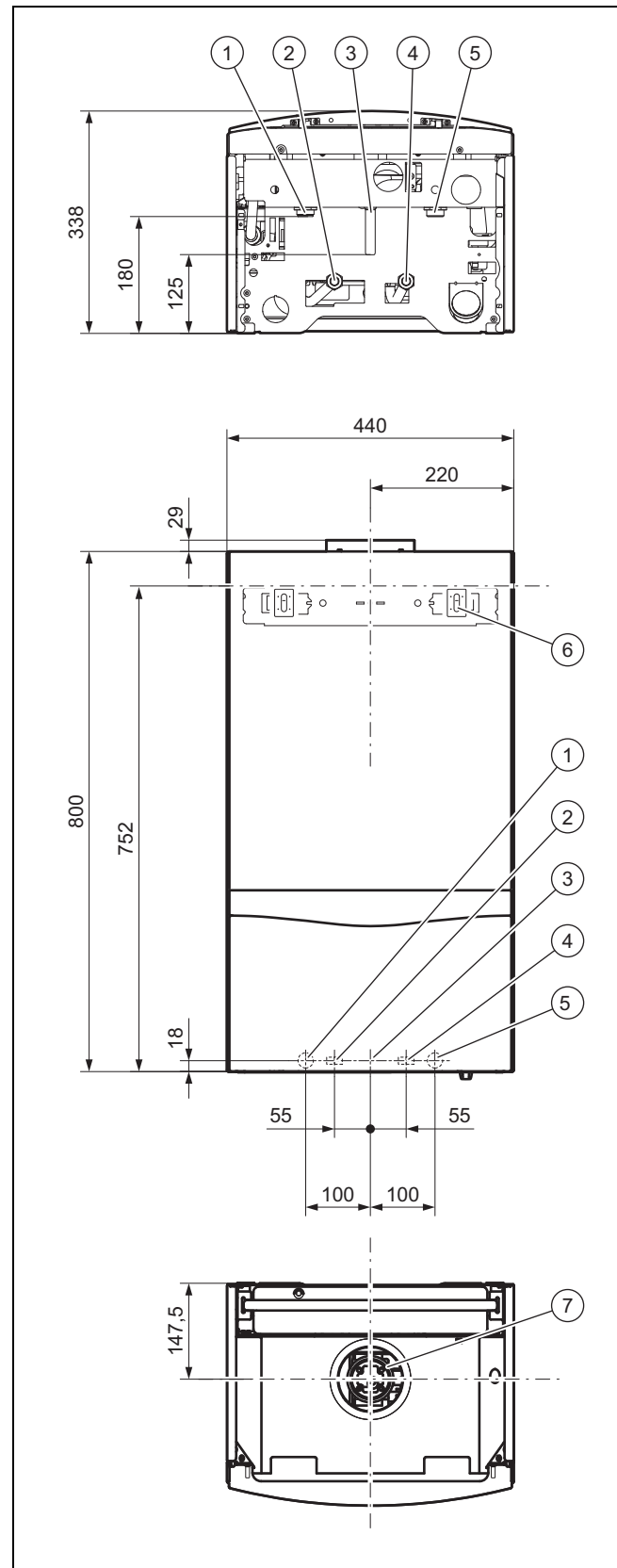


- |   |   |   |                           |
|---|---|---|---------------------------|
| 1 | Подающая линия системы отопления        | 3 | Подключение газа          |
| 2 | Присоединительный патрубок горячей воды | 4 | Подключение холодной воды |

- |   |                                  |
|---|----------------------------------|
| 5 | Обратная линия системы отопления |
| 6 | Держатель аппарата               |

- |   |  |
|---|--|
| 7 | Подключение для удаления отходящих газов |
|---|--|

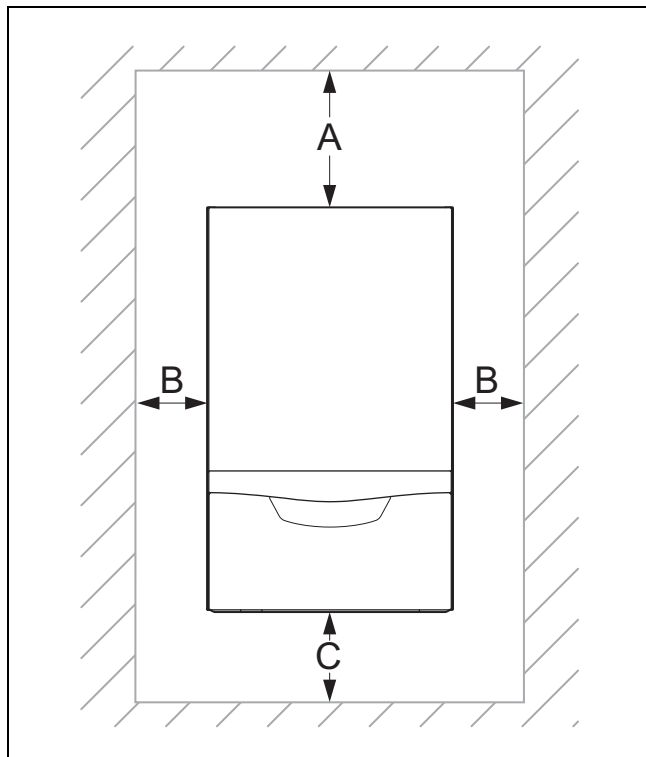
**Действительность:** Изделие без встроенного контура приготовления горячей воды



- |   |                                  |   |                           |
|---|----------------------------------|---|---------------------------|
| 1 | Подающая линия системы отопления | 2 | Подающая линия накопителя |
|---|----------------------------------|---|---------------------------|

- |   |                                  |   |  |
|---|----------------------------------|---|--|
| 3 | Подключение газа                 | 6 | Держатель аппарата                       |
| 4 | Обратная линия накопителя        | 7 | Подключение для удаления отходящих газов |
| 5 | Обратная линия системы отопления |   |  |

#### 4.4 Минимальные расстояния



	Минимальное расстояние	
A		400 мм
B		10 мм
C		250 мм

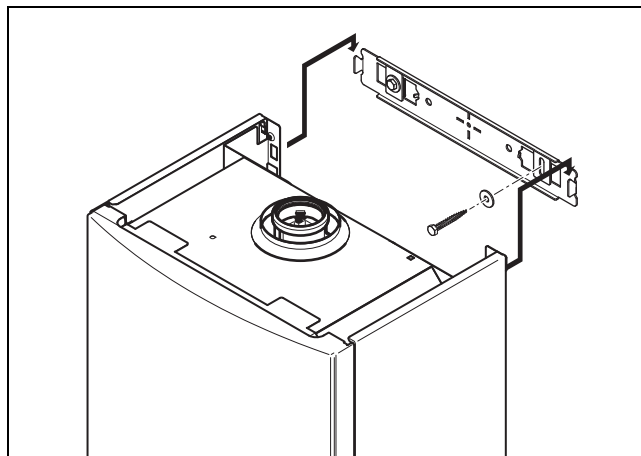
#### 4.5 Расстояние к воспламеняющимся деталям

Соблюдение дополнительного расстояния от изделия до компонентов из воспламеняющихся материалов не требуется.

#### 4.6 Использование монтажного шаблона

- ▶ Используйте монтажный шаблон, чтобы определить места, где нужно просверлить отверстия и выполнить пробоины.

#### 4.7 Навешивание изделия



1. Проверьте, способна ли стена выдержать допустимую нагрузку рабочего веса изделия.
2. Проверьте, может ли поставляемый в комплекте крепеж использоваться для конкретной стены.

**Условия:** Допустимая нагрузка стены достаточная. Крепежный материал может использоваться на стене

- ▶ Навесьте изделие, как описано.

**Условия:** Допустимая нагрузка стены недостаточная

- ▶ Позаботьтесь о наличии на месте установки приспособления для подвешивания достаточной грузоподъемности. Используйте для этого, например, независимые стойки или кирпичную кладку.
- ▶ Если вы не можете подготовить приспособление для подвешивания достаточной грузоподъемности, тогда не навешивайте изделие.

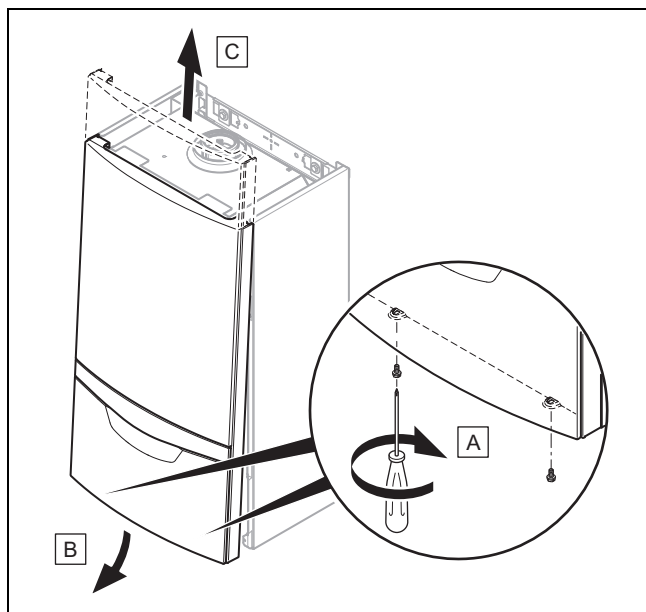
**Условия:** Крепежный материал не может использоваться на стене

- ▶ Навесьте изделие, как описано, используя имеющийся на месте установки допустимый крепежный материал.

## 4 Монтаж

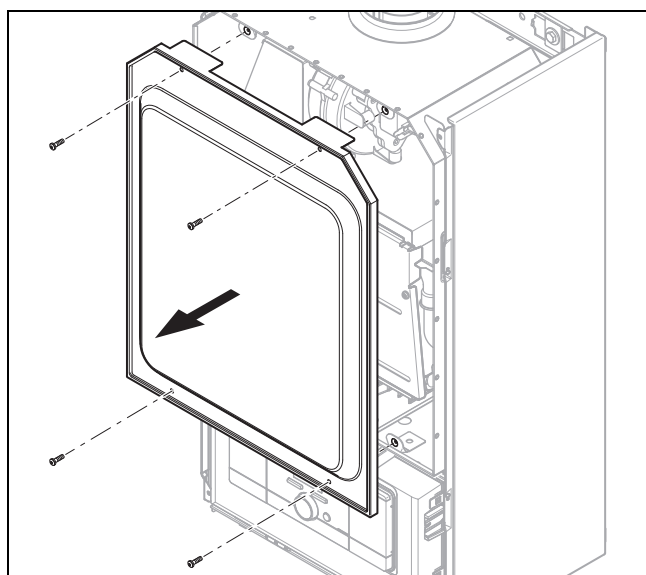
### 4.8 Снятие/установка передней облицовки и крышки камеры

#### 4.8.1 Демонтаж передней облицовки



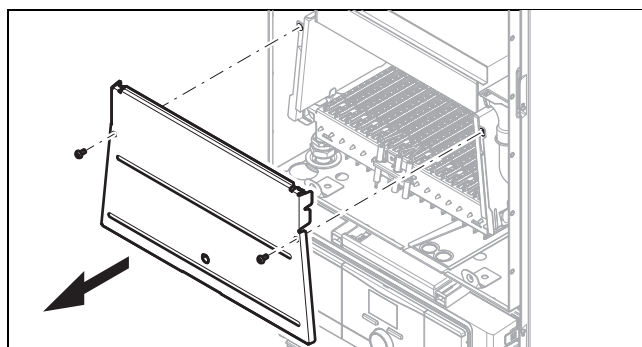
- ▶ Демонтируйте переднюю облицовку, как показано на рисунке.

#### 4.8.1.1 Снятие крышки камеры сгорания



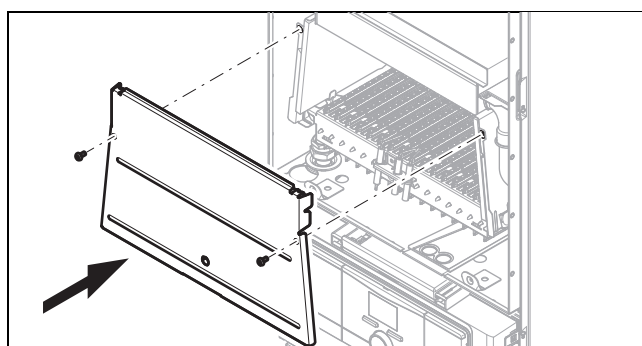
- ▶ Снимите крышку камеры сгорания, как показано на рисунке.

#### 4.8.1.2 Снятие крышки камеры сгорания



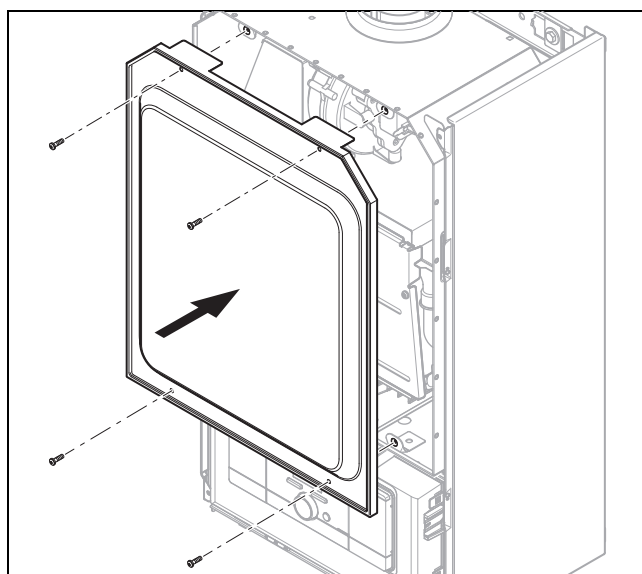
- ▶ Снимите крышку камеры сгорания, как показано на рисунке.

#### 4.8.1.3 Установка крышки камеры сгорания



- ▶ Выполните установку крышки камеры сгорания, как показано на рисунке.

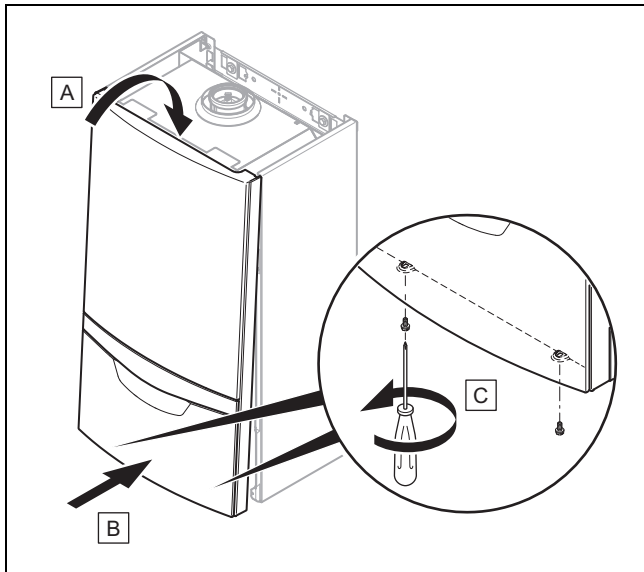
#### 4.8.1.4 Установка крышки камеры сгорания



- ▶ Установите крышку камеры сгорания, как показано на рисунке.



#### 4.8.2 Монтаж передней облицовки

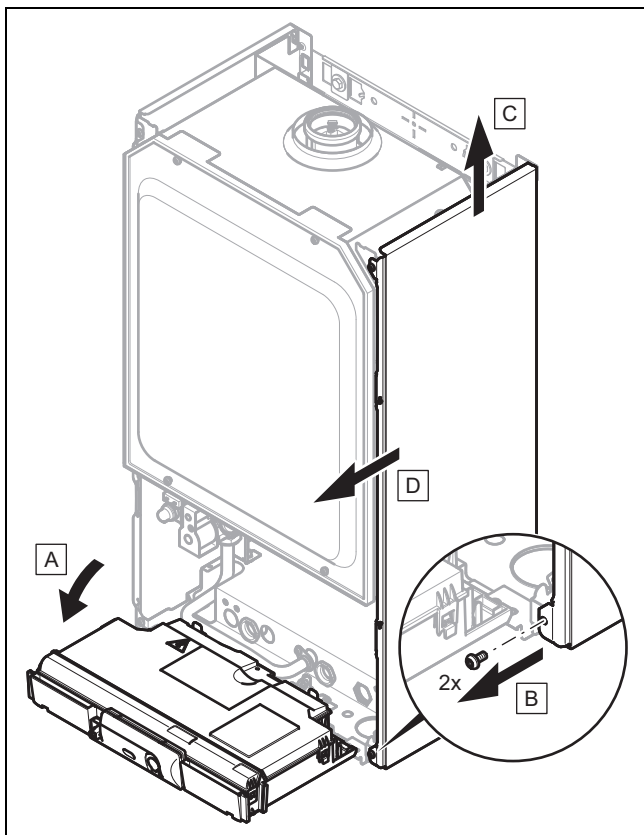


- ▶ Выполните монтаж передней облицовки, как показано на рисунке.

#### 4.9 Снятие/установка боковых частей

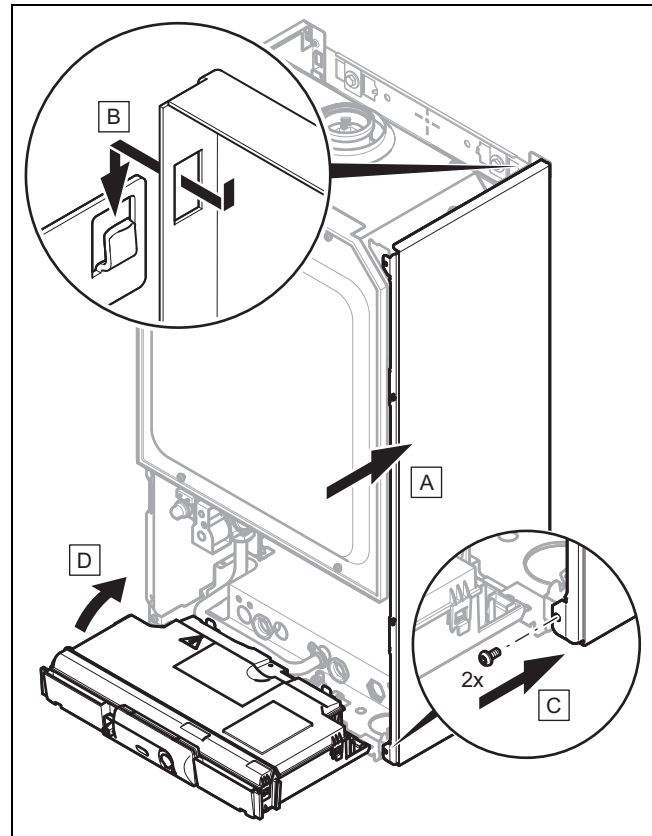
##### 4.9.1 Снятие боковых частей

1. Демонтируйте переднюю облицовку. (→ страница 12)



2. Снимите боковые части, как показано на рисунке.

#### 4.9.2 Установка боковых частей



- ▶ Выполните установку боковых частей, как показано на рисунке.

## 5 Установка



### Опасность!

Опасность ошпаривания и/или риск повреждение изделия из-за ненадлежащей установки и вытекания вследствие этого воды!

Механическое напряжение на присоединительных трубопроводах может вызвать нарушение герметичности.

- ▶ Обеспечьте монтаж присоединительных трубопроводов без механического напряжения.



### Осторожно!

Риск материального ущерба в результате загрязнения труб!

Посторонние предметы, такие как остатки шлака от сварки или грязь в трубопроводах, могут вызвать повреждение прибора.

- ▶ Перед установкой тщательно промойте систему отопления.

## 5 Установка



### Осторожно!

#### Опасность повреждения из-за ненадлежащего подключения газа!

Превышение испытательного или рабочего давления может стать причиной повреждения газовой арматуры!

- ▶ Герметичность газовой арматуры проверяйте при давлении не выше 11 кПа (110 мбар).
- ▶ Следите за тем, чтобы рабочее давление не превышало 3 кПа (30 мбар) в случае природного газа и 4,5 кПа (45 мбар) в случае сжиженного газа.



### Осторожно!

#### Опасность повреждения в результате коррозии!

Не обладающие диффузионной плотностью пластмассовые трубы системы отопления являются причиной попадания воздуха в греющую воду и коррозии в контурах теплогенератора и отопительного аппарата.

- ▶ При использовании в системе отопления не обладающих диффузионной плотностью пластмассовых труб выполните разделение системы, установив между отопительным аппаратом и системой отопления внешний теплообменник.



### Осторожно!

#### Риск материального ущерба в результате теплопередачи при выполнении пайки!

- ▶ Пайку на присоединительных элементах выполняйте только в том случае, если они ещё не привинчены к сервисным кранам.

## 5.1 Условия установки

### 5.1.1 Указания по эксплуатации на сжиженном газе

Прибор на заводе отрегулирован для эксплуатации с группой газа, указанной на маркировочной табличке.

Если ваш прибор отрегулирован для эксплуатации на природном газе, то вам необходимо выполнить переналадку для эксплуатации на сжиженном газе. Для этого вам потребуется комплект для переналадки. Переналадка описана в руководстве, прилагаемом к комплекту для переналадки.

#### 5.1.1.1 Опасность для жизни из-за негерметичности при установке ниже уровня земли

Сжиженный газ скапливается у земли. Если прибор устанавливается ниже уровня поверхности земли, то при разгерметизации могут образовываться скопления сжиженного газа. В этом случае возникает опасность взрыва.

- ▶ Убедитесь, что сжиженный газ не сможет улетучиться из прибора и газопровода.

#### 5.1.1.2 Удаление воздуха из газгольдера

При недостаточном удалении воздуха из газгольдера могут возникнуть проблемы с розжигом.

- ▶ Перед монтажом прибора убедитесь в том, что из газгольдера удален воздух.
- ▶ При необходимости обратитесь к поставщику сжиженного газа.

#### 5.1.1.3 Использование нужного сорта газа

Неподходящий вид газа может привести к аварийным отключениям изделия. Возможно появление шумов при розжиге и сгорании газа в изделии.

- ▶ Используйте газ только того вида, который указан на маркировочной табличке.

## 5.1.2 Основные монтажные работы

- ▶ Установите на газопроводе обжимное резьбовое соединение из комплекта поставки.
- ▶ Проверьте, достаточен ли объем встроенного расширительного бака для системы отопления.
- ▶ Если объем встроенного расширительного бака недостаточен, то установите дополнительный расширительный бак на обратной линии системы отопления как можно ближе к изделию.
- ▶ Если вы встраиваете дополнительный расширительный бак, то встройте в подающую линию системы отопления (на выходе изделия) обратный клапан или выведите из эксплуатации внутренний расширительный бак.
- ▶ Перед установкой тщательно промойте все подающие линии.

**Действительность:** Изделие с встроенным приготовлением горячей воды

- ▶ Установите на трубопроводе холодной воды обратный клапан и запорный кран.

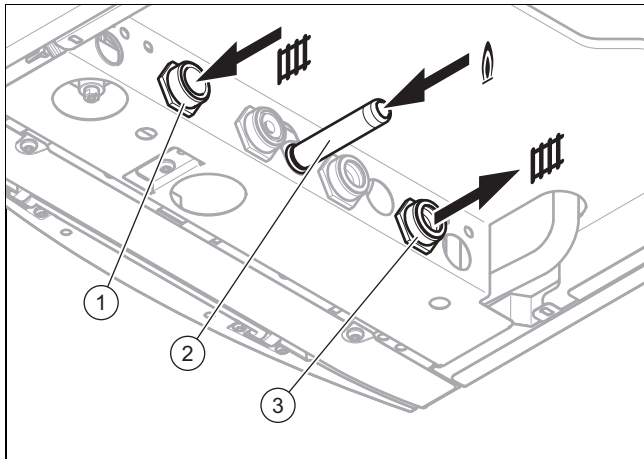
**Действительность:** Изделие без встроенного контура приготовления горячей воды

- ▶ Установите устройство заполнения между водопроводом холодной воды и подающей линией системы отопления.

## 5.1.2.1 Проверка счетчика газа

- Убедитесь, что счетчик газа рассчитан на необходимый расход газа.

## 5.2 Установка подсоединения газа и подающей/обратной линии системы отопления

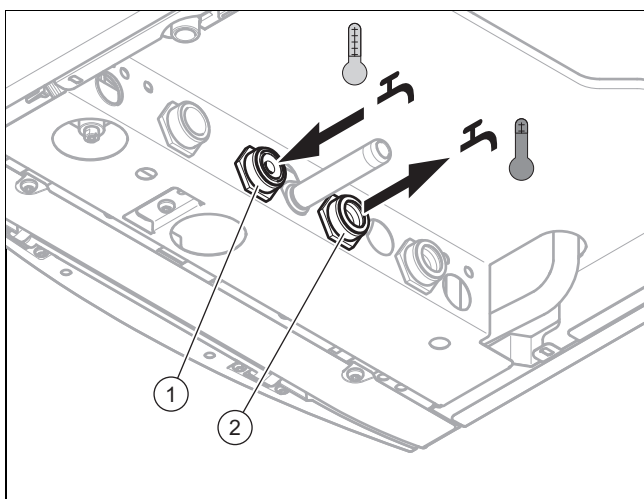


1. Выполните монтаж газопровода с помощью прилагаемого запорного крана к газовому штуцеру (2) без механических напряжений.
2. Удалите воздух из газопровода.
3. Выполните монтаж подающей линии системы отопления (3) и обратной линии системы отопления (1) согласно стандарту.
4. При необходимости используйте сервисные краны из комплекта поставки.
5. Надлежащим образом проверьте весь газопровод на герметичность.

## 5.3 Установка подключений воды

### 5.3.1 Подключение к холодной и горячей воде

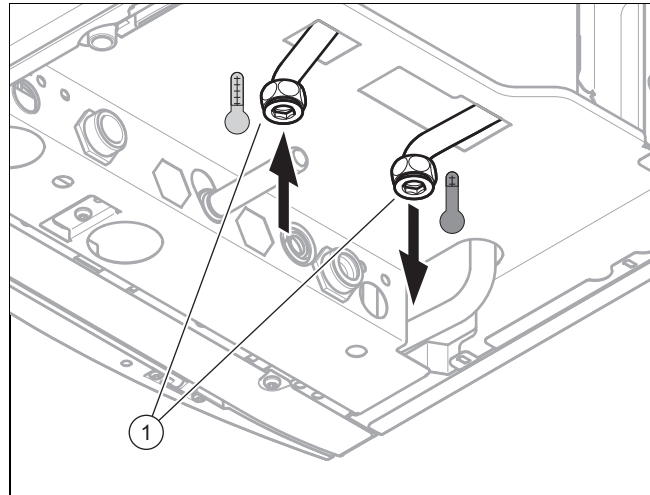
**Действительность:** Изделие с встроенным приготовлением горячей воды



- Выполните монтаж подключения холодной (1) и горячей воды (2) согласно стандарту.

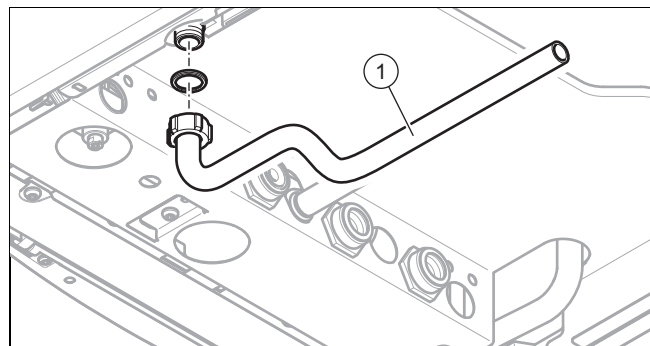
### 5.3.2 Подключение накопителя горячей воды

**Действительность:** Изделие без встроенного контура приготовления горячей воды



- Подключите накопитель горячей воды согласно требованиям стандарта к соответствующим штуцерам (1) изделия.

### 5.4 Присоединение сливной трубы к предохранительному клапану изделия



1. Выполните установку сливной трубы (1) как показано на рисунке.
2. Трубопровод должен заканчиваться так, чтобы при утечке воды или пара не ошпарились люди и не повредились электрические детали. Убедитесь, что конец линии заметен.

## 5.5 Система воздухопроводов/дымоходов

### 5.5.1 Монтаж и подсоединение системы дымоходов/воздуховодов

1. Используемые системы воздухопроводов/дымоходов указаны в прилагаемом руководстве по монтажу системы воздухопроводов/дымоходов.
2. Выполните монтаж системы дымоходов/воздуховодов в соответствии с руководством по монтажу.



#### Указание

Монтаж системы дымоходов/воздуховодов к передней стороне изделия запрещён.

## 5 Установка

### 5.6 Электромонтаж

Выполнять электромонтаж разрешается только квалифицированным специалистам-электрикам.



#### Опасность!

**Опасность для жизни в результате поражения электрическим током!**

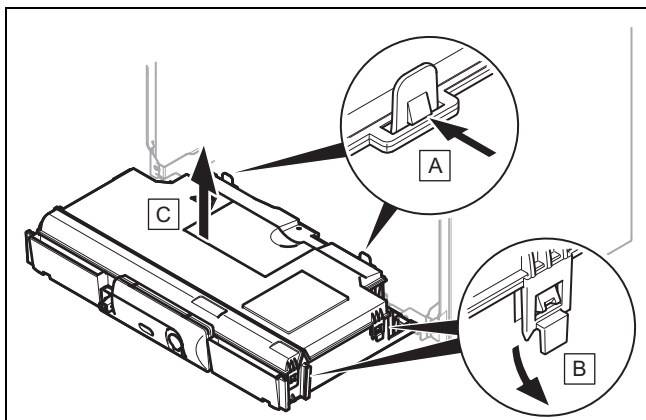
Клеммы подключения к сети L и N постоянно находятся под напряжением, в том числе при выключенном изделии.

- ▶ Отключите подвод электрического тока.
- ▶ Предотвратите повторное включение подвода электрического тока.

#### 5.6.1 Открывание и закрывание блока электроники

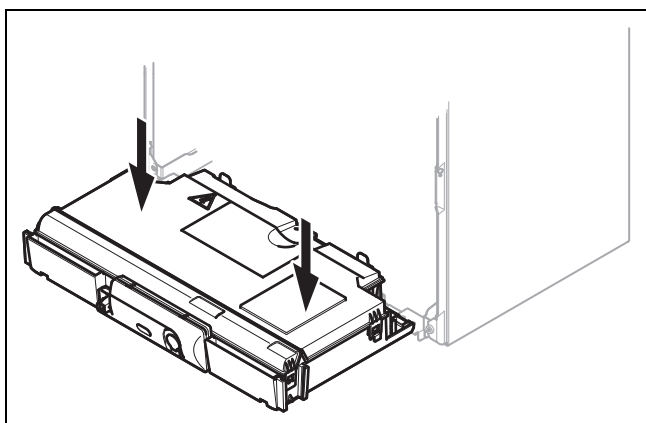
##### 5.6.1.1 Открывание блока электроники

1. Демонтируйте переднюю облицовку. (→ страница 12)



2. Откройте блок электроники, как показано на рисунке.

##### 5.6.1.2 Закрывание блока электроники



- ▶ Закройте блок электроники, как показано на рисунке.

### 5.6.2 Выполнение электромонтажа

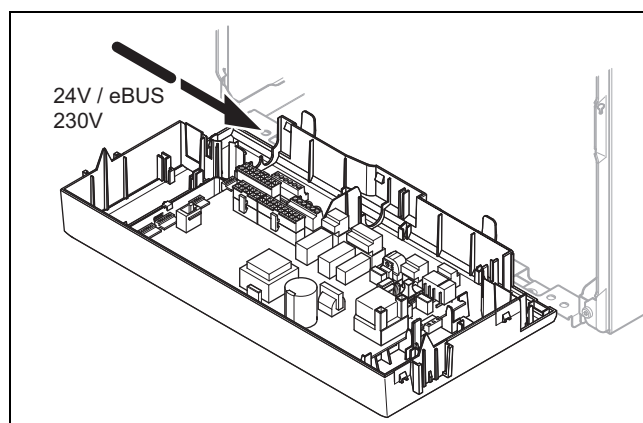


#### Осторожно!

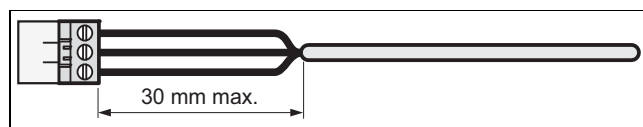
**Риск материального ущерба в результате ненадлежащей установки!**

При подключении сетевого напряжения к несоответствующим штекерным клеммам возможно разрушение блока электроники.

- ▶ Не подключайте сетевое напряжение к клеммам eBUS (+/-).
- ▶ Подключайте провод для присоединения к сети только к обозначенным соответствующим образом клеммам.



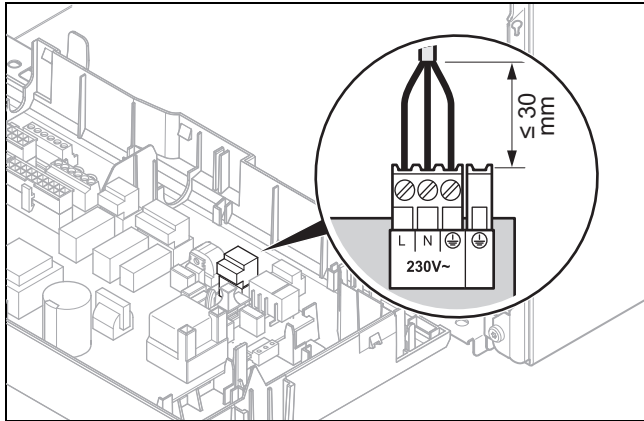
1. Проведите соединительные провода подсоединяемых компонентов через кабельный ввод слева через нижнюю сторону изделия.
2. Укоротите соединительные провода до подходящей длины.



3. Удаляйте внешнюю оплетку гибких проводов макс. на 30 мм, чтобы предотвратить короткое замыкание при освобождении одной жилы.
4. Убедитесь, что изоляция внутренних жил не была повреждена во время удаления оплетки кабеля.
5. Снимайте изоляцию внутренних жил ровно настолько, чтобы обеспечить надежное соединение.
6. Во избежание короткого замыкания, вызванного незакрепленными проводами, наденьте на освобожденные от изоляции концы жил концевые муфты.
7. Навинтите соответствующий штекер на присоединительный провод.
8. Убедитесь, что все жилы механически прочно вставлены в штекерные клеммы штекера.
9. Вставьте штекер в соответствующее гнездо электронной платы.
10. Закрепите кабели в блоке электроники с помощью кабельных зажимов.

### 5.6.3 Обеспечение электропитания

1. Убедитесь, что номинальное сетевое напряжение составляет 230 В.
2. Откройте блок электроники. (→ страница 16)
3. Подключите изделие с помощью стационарного подключения и разъединительного устройства с раствором контактов не менее 3 мм (например, предохранителей или силовых выключателей).
  - Провод для присоединения к сети: гибкие провода



4. Выполните электромонтаж. (→ страница 16)
5. Подключите блок электроники. (→ страница 16)
6. Обеспечьте возможность постоянного доступа к подключению к электросети. Оно не должно быть закрыто или загорожено.

### 5.6.4 Организация электропитания в сыром помещении



#### Опасность!

#### Опасность для жизни в результате поражения электрическим током!

При установке изделия в помещениях с повышенной влажностью, например, в ванной, соблюдайте действующие в вашем регионе правила электромонтажа. При использовании заводского сетевого кабеля с вилкой, имеющей заземляющий контакт, возникает опасность для жизни из-за поражения электрическим током.

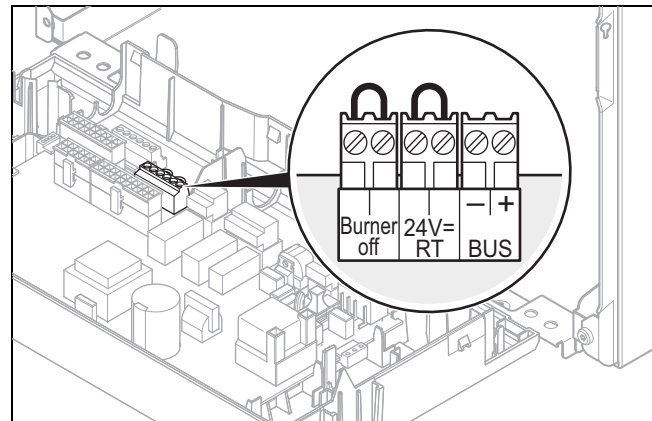
- ▶ При установке в помещениях с повышенной влажностью ни в коем случае не используйте заводской сетевой кабель с вилкой, имеющей заземляющий контакт.
- ▶ Подключите изделие с помощью стационарного подключения и разъединительного устройства с раствором контактов не менее 3 мм (например, предохранителей или силовых выключателей).
- ▶ В качестве сетевого кабеля, проходящего через кабельный ввод в изделие, используйте гибкий провод.

- ▶ Соблюдайте все действующие предписания.

1. Откройте блок электроники. (→ страница 16)
2. Выньте штекер из гнезда для подключения к электросети на электронной плате.
3. Отвинтите штекер установленного на заводе-изготовителе кабеля подключения к сети.
4. Используйте вместо подключенного на заводе-изготовителе, подходящий, соответствующий стандарту, трехжильный кабель подключения к электрической сети.
5. Выполните электромонтаж. (→ страница 16)
6. Подключите блок электроники. (→ страница 16)
7. Смонтируйте переднюю облицовку. (→ страница 13)

### 5.6.5 Подключение регулятора к блоку электроники

1. При необходимости смонтируйте регулятор.
2. Откройте блок электроники. (→ страница 16)



3. Выполните электромонтаж. (→ страница 16)

**Условия:** Подключение погодозависимого регулятора или комнатного регулятора температуры через шину данных eBUS

- ▶ Подключите регулятор к разъему eBUS.
- ▶ Установите в разъем „24 V = RT“, перемычку, если она не установлена.

**Условия:** Подключение низковольтного регулятора (24 В)

- ▶ Подключите регулятор к разъему „24 V = RT“.

**Условия:** Подключение ограничительного термостата к напольному отоплению

- ▶ Подключите ограничительный термостат к разъему „Burner off“.
4. Подключите блок электроники. (→ страница 16)
  5. Смонтируйте переднюю облицовку. (→ страница 13)
  6. Переключите многоконтурный регулятор D.018 со значения "3" (насос работает при работе горелки) на значение "1" (насос работает постоянно).



## 6 Управление

### 5.6.6 Установка многофункционального модуля и дополнительных компонентов

1. Откройте блок электроники. (→ страница 16)
2. Подключите многофункциональный модуль (опциональная электронная плата) к электронной плате изделия (→ руководство по установке многофункционального модуля).
3. Подключите дополнительные компоненты к многофункциональному модулю (опциональная электронная плата) (→ руководство по установке многофункционального модуля).
4. Подключите блок электроники. (→ страница 16)
5. Смонтируйте переднюю облицовку. (→ страница 13)

#### 5.6.6.1 Активация дополнительного компонента через многофункциональный модуль

**Условия:** Компонент подключен к реле 1

- ▶ Выберите параметр **D.027**, чтобы присвоить функцию реле 1. (→ страница 18)  
Уровень специалиста – Обзор (**Действительность:** turboTEC plus) (→ страница 32)  
Уровень специалиста – Обзор (**Действительность:** turboTEC pro) (→ страница 37)

**Условия:** Компонент подключен к реле 2

- ▶ Выберите параметр **D.028**, чтобы присвоить функцию реле 2. (→ страница 18)  
Уровень специалиста – Обзор (**Действительность:** turboTEC plus) (→ страница 32)  
Уровень специалиста – Обзор (**Действительность:** turboTEC pro) (→ страница 37)

#### 5.6.6.2 Установка циркуляционного насоса

**Действительность:** Изделие с встроенным приготовлением горячей воды

ИЛИ Изделие с подключенным накопителем горячей воды

**Условия:** Регулятор подключен

- ▶ Подключите циркуляционный насос к многофункциональному модулю (опциональная электронная плата). (→ страница 18)
1. Вставьте торцевой разъем в гнездо X40 электронной платы в изделии.

## 6 Управление

### 6.1 Концепция управления

Концепция управления, управление изделием, а также возможности считывания и настройки уровня пользователя описаны в руководстве по эксплуатации.


Обзор возможностей считывания и настройки уровня специалиста вы найдете в таблице „Уровень специалиста – Обзор” в приложении.

Уровень специалиста – Обзор (**Действительность:** turboTEC plus) (→ страница 32)


Уровень специалиста – Обзор (**Действительность:** turboTEC pro) (→ страница 37)


### 6.2 Вызов уровня специалиста

**Действительность:** turboTEC plus


- ▶ Перейдите к **Меню** → **Уровень спец-та** и подтвердите с помощью .

**Действительность:** turboTEC pro

- ▶ Вызовите меню.
- ▶ Нажмите .

1. Задайте код для уровня специалиста и подтвердите с помощью   
– Код уровня специалиста: 17



#### 6.2.1 Выход с уровня специалиста

- ▶ Нажмите  (при необходимости несколько раз).  
◀ Отображается основная индикация.

### 6.3 Вызов/настройка кода диагностики

1. Вызовите уровень специалиста. (→ страница 18)

**Действительность:** turboTEC plus

- ▶ Перейдите к **Меню диагностики** и подтвердите с помощью .
2. С помощью поворотной кнопки выберите нужный код диагностики.
  3. Для подтверждения нажмите .
  4. С помощью поворотной кнопки выберите нужное значение для кода диагностики.  
Уровень специалиста – Обзор (**Действительность:** turboTEC plus) (→ страница 32)  
Уровень специалиста – Обзор (**Действительность:** turboTEC pro) (→ страница 37)
  5. Для подтверждения нажмите .
  6. При необходимости повторите операции 2—5, чтобы настроить другие коды диагностики.

## 6.3.1 Выход из меню диагностики/кодов диагностики

- ▶ Нажмите  (при необходимости 2 раза).

**Действительность:** turboTEC plus

- ◀ Отображается **Уровень спец-та.**


**Действительность:** turboTEC pro

- ◀ Отображается уровень специалиста (**D.---** мигает).



## 6.4 Выполнение тестовой программы

1. Вызовите уровень специалиста. (→ страница 18)

**Действительность:** turboTEC plus

- ▶ Перейдите к **Программы тестов** → **Программы проверок** и подтвердите с помощью .

**Действительность:** turboTEC pro

- ▶ Нажмите .
2. С помощью поворотной кнопки выберите нужную тестовую программу.  
Тестовые программы (→ страница 43)
  3. Для подтверждения нажмите .
    - ◀ Тестовая программа запускается и выполняется.
    - ◀ Отображается основная индикация.



### Указание

Отмена возможна с помощью .

4. При необходимости повторите операции 1—3, чтобы запустить другие тестовые программы.

## 6.5 Коды состояния

**Действительность:** turboTEC plus

Меню → **Live монитор**

Коды состояния – обзор (→ страница 43)

**Действительность:** turboTEC pro

Коды состояния – обзор (→ страница 43)

# 7 Ввод в эксплуатацию

## 7.1 Включение изделия

- ▶ Нажмите кнопку включения/выключения изделия.
  - ◀ На дисплее появляется основная маска.

## 7.2 Прохождение помощника установки


**Действительность:** turboTEC plus

Помощник установки запускается при первом включении изделия.

Запуск помощника установки нужно подтвердить. Если вы не подтвердите запуск помощника установки, то через 10 секунд снова появится основная индикация.

После этого подтверждения все требования изделия будут заблокированы. Это состояние сохраняется до завершения или прерывания выполнения помощника установки.

### 7.2.1 Настройка языка


1. Настройте желаемый язык с помощью вращающейся ручки.
2. Для подтверждения дважды нажмите .

### 7.2.2 Режим заполнения

Режим наполнения (тестовая программа **P.06**) автоматически будет активирован в помощнике запуска до тех пор, пока на дисплее отображается режим наполнения.

- ▶ Наполните систему отопления. (→ страница 21)

### 7.2.3 Запуск обезвоздушивания

1. Поворачивайте поворотную кнопку, чтобы удалить воздух из системы (тестовая программа **P.00**) (→ страница 22).
2. Если вы хотите поменять контур, из которого удалите воздух, нажмите .

### 7.2.4 Настройка расчётной температуры подающей линии

- ▶ Настройте расчётную температуру подающей линии. (→ страница 20)

### 7.2.5 Настройка температуры горячей воды


**Действительность:** Изделие с встроенным приготовлением горячей воды

ИЛИ Изделие с подключенным накопителем горячей воды

- ▶ Настройте температуру горячей воды. (→ страница 20)

### 7.2.6 Включение комфортного режима

**Действительность:** Изделие с встроенным приготовлением горячей воды


1. Поворачивайте вращающуюся ручку, пока на дисплее не будет отображаться комфортный режим.
2. Для подтверждения нажмите .

### 7.2.7 Част. нагр. отопления


Частичная нагрузка на отопление изделия настроена на заводе на автоматический режим. Эту настройку можно изменить в **Меню диагностики**.

## 7 Ввод в эксплуатацию


### 7.2.8 Присваивание компонентов реле принадлежностей (1 и 2)

1. Если вы подключили к изделию дополнительные компоненты, то распределите их по **Реле 1 принадлеж.** и **Реле 2 принадлеж.**
2. Для подтверждения нажмите .


### 7.2.9 Указание контактной информации

1. При желании в меню можно указать свой номер телефона (макс. 16 цифр, без пробелов).
2. Для подтверждения нажмите .

### 7.2.10 Завершение работы помощника запуска


- ▶ Если прохождение помощника запуска было успешным, тогда подтвердите с помощью .
- ◀ Помощник запуска закрывается и при следующем включении изделия больше не запускается.

### 7.2.11 Запуск помощника запуска заново


1. Перейдите к меню **Вкл. помощн. запуска**.
2. Для подтверждения нажмите .

### 7.3 Настройка расчётной температуры подающей линии

**Условия:** Регулятор не подключен

- ▶ Поворачивайте вращающуюся ручку, пока на дисплее не будет отображаться нужная расчётная температура подающей линии.
- ▶ Для подтверждения нажмите .

**Условия:** Регулятор подключен

- ▶ Настройте максимально допустимую расчётную температуру подающей линии.
- ▶ Для подтверждения нажмите .
- ▶ Настройте на регуляторе нужную температуру горячей воды (→ Руководство по эксплуатации/установке регулятора).

### 7.4 Настройка температуры горячей воды

**Действительность:** Изделие с встроенным приготовлением горячей воды

ИЛИ Изделие с подключенным накопителем горячей воды

**Условия:** Регулятор не подключен



#### **Опасность!**

#### **Опасность для жизни из-за легионелл!**

Легионеллы развиваются при температуре ниже 60 °С.

- ▶ Чтобы выполнить действующие предписания по профилактике легионелл, позаботьтесь о том, чтобы эксплуатирующей стороне были известны все меры по защите от легионелл.


- ▶ Поворачивайте вращающуюся ручку, пока на дисплее не будет отображаться нужная температура горячей воды.

**Условия:** Жесткость воды: > 3,57 моль/м<sup>3</sup>

- Температура горячей воды: ≤ 50 °С

- ▶ Для подтверждения нажмите .

**Условия:** Регулятор подключен

- ▶ Настройте максимально допустимую температуру горячей воды.
- ▶ Для подтверждения нажмите .
- ▶ Настройте на регуляторе нужную температуру горячей воды (→ Руководство по эксплуатации/установке регулятора).

### 7.5 Программы тестов

**Действительность:** turboTEC plus

#### **Меню → Уровень спец-та → Программы тестов**

Дополнительно к помощнику установки для ввода в эксплуатацию, технического обслуживания и устранения неисправностей можно вызывать и следующие **Программы тестов:**

- Программы проверок
- Меню функций
- Самотест. электрон.

**Действительность:** turboTEC pro

Дополнительно к вводу в эксплуатацию, техническому обслуживанию и устранению неисправностей можно вызывать и тестовые программы.

### 7.6 Проверка и подготовка греющей воды/заправочной и подпиточной воды



#### **Осторожно!**

#### **Риск материального ущерба из-за некачественной греющей воды**

- ▶ Обеспечьте наличие греющей воды удовлетворительного качества.

- ▶ Прежде чем наполнить систему или долить в нее воду, проверьте качество греющей воды.

#### **Проверка качества греющей воды**

- ▶ Отберите немного воды из отопительного контура.
- ▶ Проверьте внешний вид греющей воды.
- ▶ Если вы обнаружите осаждаемые вещества, тогда удалите шлам из системы.
- ▶ С помощью магнитного стержня проверьте, присутствует ли магнетит (оксид железа).
- ▶ Если вы обнаружите магнетит, тогда очистите систему и проведите соответствующие мероприятия по защите от коррозии. Или установите магнитный фильтр.
- ▶ Проверьте значение pH отобранной воды при 25 °С.
- ▶ При значениях меньше 8,2 или больше 10,0 очистите систему и подготовьте греющую воду.
- ▶ Убедитесь, что в греющую воду не может попасть кислород.



**Проверка заправочной и подпиточной воды**

- ▶ Прежде чем наполнить систему, измерьте жесткость заправочной и подпиточной воды.

**Подготовка заправочной и подпиточной воды**

- ▶ При приготовлении воды для наполнения системы и ее подпитки соблюдайте действующие внутригосударственные предписания и технические правила.

Если внутригосударственные предписания и технические правила не предусматривают более высоких требований, действует следующее:

Подготовка греющей воды требуется,

- если количество всей воды для наполнения системы и ее подпитки во время срока службы системы превысило в три раза номинальный объем системы отопления или
- если не соблюдаются ориентировочные значения, перечисленные в приведенной ниже таблице или
- если значение pH греющей воды меньше 8,2 или больше 10,0.

Действительность: Казахстан

Суммарная теплопроизводительность	Жёсткость воды при удельном объеме системы <sup>1)</sup>					
	≤ 20 л/кВт		>20 л/кВт ≤ 50 л/кВт		>50 л/кВт	
кВт	° дН	моль/м³	° дН	моль/м³	° дН	моль/м³
< 50	< 16,8	< 3	11,2	2	0,11	0,02
от > 50 до ≤ 200	11,2	2	8,4	1,5	0,11	0,02
от > 200 до ≤ 600	8,4	1,5	0,11	0,02	0,11	0,02
> 600	0,11	0,02	0,11	0,02	0,11	0,02

1) Литры номинального объема/теплопроизводительность; на многокотельных установках нужно использовать минимальную единичную теплопроизводительность.

Действительность: Россия

Суммарная теплопроизводительность	Жёсткость воды при удельном объеме системы <sup>1)</sup>					
	≤ 20 л/кВт		>20 л/кВт ≤ 50 л/кВт		>50 л/кВт	
кВт	°Ж	моль/м³	°Ж	моль/м³	°Ж	моль/м³
< 50	< 6	< 3	4	2	0,04	0,02
от > 50 до ≤ 200	4	2	3	1,5	0,04	0,02
от > 200 до ≤ 600	3	1,5	0,04	0,02	0,04	0,02
> 600	0,04	0,02	0,04	0,02	0,04	0,02

1) Литры номинального объема/теплопроизводительность; на многокотельных установках нужно использовать минимальную единичную теплопроизводительность.

Действительность: Казахстан  
ИЛИ Россия



**Осторожно!**

**Риск материального ущерба в результате добавления в греющую воду неподходящих присадок!**

Неподходящие присадки могут вызвать изменения компонентов, стать причиной появления шумов при работе в режиме отопления и даже причинить другой косвенный ущерб.

- ▶ Не используйте антифриз и средства для защиты от коррозии, биоциды и герметики.

**7.7 Защита от недостаточного давления воды**

Для надлежащей эксплуатации системы отопления рабочее давление ее наполнения не должно выходить за предельные значения (столбиковая диаграмма на дисплее примерно посередине).

- Рабочее давление наполнения: 0,08 ... 0,2 МПа (0,80 ... 2,0 бар)

Если система отопления располагается на нескольких этажах, могут потребоваться более высокие значения давления наполнения, позволяющие избежать попадания воздуха в систему отопления.

Если давление наполнения опускается в область минимума, изделие сигнализирует о недостаточном давлении миганием значения на дисплее.

- Область минимума давления наполнения: 0,03 ... 0,08 МПа (0,30 ... 0,80 бар)

Если давление наполнения лежит ниже области минимума, то изделие выключается. На дисплее отображается F.22.

- ▶ Для повторного ввода в эксплуатацию долийте греющую воду.

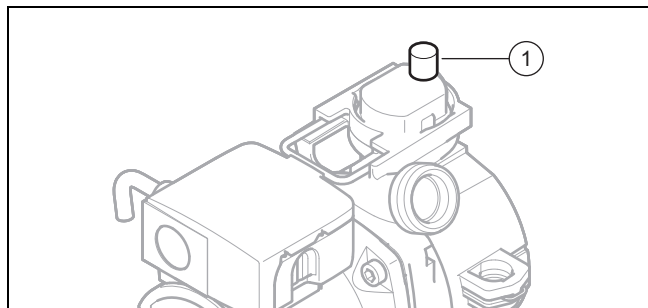
Значение давления наполнения на дисплее мигает до тех пор, пока не будет достигнуто рабочее давление наполнения.

- Рабочее давление наполнения: ≥ 0,08 МПа (≥ 0,80 бар)

**7.8 Наполнение системы отопления**

1. Демонтируйте переднюю облицовку. (→ страница 12)
2. Перед наполнением системы отопления промойте ее.
3. Поверните блок электроники вниз.

## 7 Ввод в эксплуатацию



4. Снимите колпачок быстродействующего воздухоотводчика (1).
  - Обороты: 1 ... 2
5. Поднимите блок электроники вверх и защелкните его.
6. Запустите тестовую программу **P.06**. (→ страница 19)
  - ◁ Приоритетный переключающий клапан переключается в среднее положение, насосы не работают и изделие не переходит к работе в режиме отопления.

**Действительность:** Изделие без встроенного контура приготовления горячей воды

- ▶ Соедините кран заполнения и опорожнения системы отопления согласно стандарту с линией подачи греющей воды.
  - ▶ Откройте линию горячего водоснабжения.
7. Откройте все термостатические вентили радиаторов отопления и, если нужно, сервисные краны.

**Действительность:** Изделие без встроенного контура приготовления горячей воды

- ▶ Откройте кран заполнения и опорожнения так, чтобы греющая вода пошла в систему отопления.
8. Удаляйте из системы воздух на самом нижнем радиаторе, до тех пор, пока из вентиля для выпуска воздуха не пойдет вода без пузырьков.
  9. Удаляйте воздух из остальных радиаторов отопления до тех пор, пока система отопления не наполнится греющей водой полностью.
  10. Заливайте греющую воду до тех пор, пока не будет достигнуто требуемое давление наполнения.

**Действительность:** Изделие без встроенного контура приготовления горячей воды

- ▶ Перекройте кран заполнения и опорожнения и линию подачи греющей воды.

**Действительность:** Изделие с встроенным приготовлением горячей воды

- ▶ Перекройте кран заполнения на нижней стороне изделия.

### 7.9 Удаление воздуха из системы отопления

1. Запустите тестовую программу **P.00**. (→ страница 19)
  - ◁ Изделие не работает, внутренний насос работает повторно-кратковременно и по выбору удаляет воздух из отопительного контура или контура горячей воды/загрузки накопителя.
  - ◁ На дисплее отображается давление наполнения системы отопления.
2. Если вы хотите поменять контур, из которого удаляете воздух, нажмите
3. Следите за тем, чтобы давление наполнения системы отопления не упало ниже минимального давления наполнения.
  - $\geq 0,08$  МПа ( $\geq 0,80$  бар)
4. Проверьте давление наполнения системы отопления, оно должно быть как минимум на 0,02 МПа (0,2 бар) выше противодействия расширительного бака (ADG) ( $P_{\text{системы}} \geq P_{\text{ADG}} + 0,02$  МПа (0,2 бар)). Давление наполнения системы отопления слишком низкое
  - ▶ Наполните систему отопления. (→ страница 21)
5. Если после завершения тестовой программы **P.00** в системе отопления находится еще слишком много воздуха, запустите тестовую программу снова.

### 7.10 Наполнение системы горячего водоснабжения и удаление из нее воздуха

**Действительность:** Изделие с встроенным приготовлением горячей воды

1. Откройте запорный вентиль холодной воды на изделии и все вентили разбора горячей воды.
2. Наполняйте систему горячего водоснабжения, пока не начнет выходить вода.
  - ◁ Система горячего водоснабжения наполнена, и из нее удален воздух.

### 7.11 Проверка и адаптация настройки газового тракта

#### 7.11.1 Проверка заводской настройки газового тракта

- ▶ Проверьте данные о виде газа на маркировочной табличке и сравните их с имеющимся на месте монтажа видом газа.

**1 / 2**

Исполнение изделия не соответствует местной группе газа.

- ▶ Не вводите изделие в эксплуатацию.
- ▶ Обратитесь в сервисную службу.

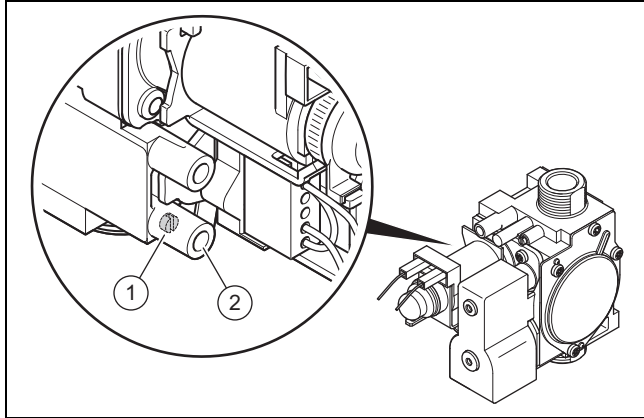
**2 / 2**

Исполнение изделия соответствует местной группе газа.

- ▶ Проверьте давление газа на входе/динамическое давление газа. (→ страница 23)
- ▶ Проверьте давление газа на соплах при максимальной и минимальной тепловой нагрузке. (→ страница 23)

**7.11.2 Проверка давления газа на входе/динамического давления газа**

1. Выведите прибор из эксплуатации на короткое время.
2. Перекройте газовый запорный кран.
3. Поверните блок электроники вниз.



4. Открутите контрольный винт (1).
  - Обороты влево: 2
5. Подключите манометр к измерительному штуцеру (2).
  - Материалы для работы: U-образный манометр
  - Материалы для работы: Цифровой манометр
6. Поднимите блок электроники вверх и защелкните его.
7. Откройте газовый запорный кран.
8. Измерьте давление газа на входе/динамическое давление газа относительно атмосферного давления.
  - Давление газа на входе: без помощи P.01
  - Динамическое давление газа: с помощью P.01 (→ страница 19)

**Допустимое давление газа на входе/динамическое давление газа**

Казахстан	Природный газ	G20	1,3 ... 2,5 кПа (13,0 ... 25,0 мбар)
	Сжиженный газ	G30	2,5 ... 3,5 кПа (25,0 ... 35,0 мбар)
		G31	2,5 ... 3,5 кПа (25,0 ... 35,0 мбар)
Россия	Природный газ	G20	1,3 ... 2,5 кПа (13,0 ... 25,0 мбар)
	Сжиженный газ	G30	2,5 ... 3,5 кПа (25,0 ... 35,0 мбар)
		G31	2,5 ... 3,5 кПа (25,0 ... 35,0 мбар)

**1 / 2**

Давление газа на входе/динамическое давление газа в допустимом диапазоне

- ▶ Выведите прибор из эксплуатации на короткое время.
- ▶ Перекройте газовый запорный кран.
- ▶ Поверните блок электроники вниз.
- ▶ Снимите манометр.
- ▶ Затяните винт ниппеля для проведения измерений.
- ▶ Откройте газовый запорный кран.
- ▶ Проверьте измерительный штуцер на газовую герметичность.
- ▶ Поднимите блок электроники вверх и защелкните его.
- ▶ Введите изделие в эксплуатацию.

**2 / 2**

Давление газа на входе/динамическое давление газа вне допустимого диапазона



**Осторожно!**

**Риск повреждения оборудования и сбоев в работе из-за неправильного давления газа на входе/динамического давления газа!**

Если давление газа на входе/динамическое давление газа выходит за пределы допустимого диапазона, это может вызвать сбой в работе и повреждение изделия.

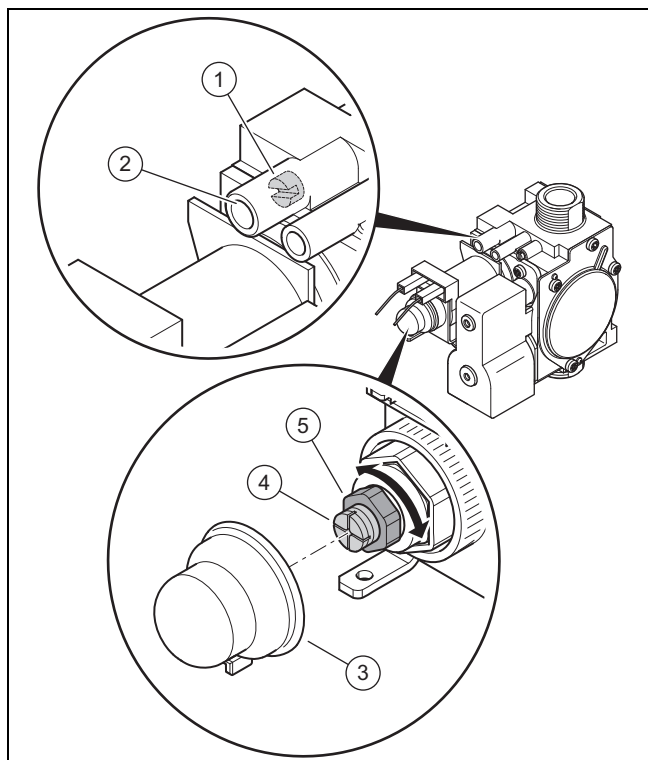
- ▶ Не выполняйте на изделии никаких настроек.
- ▶ Не вводите изделие в эксплуатацию.

- ▶ Если вам не удастся устранить ошибку, обратитесь в предприятие газоснабжения.
- ▶ Перекройте газовый запорный кран.

**7.11.3 Проверка давления на соплах при максимальной и минимальной тепловой нагрузке**

1. Выведите изделие из эксплуатации на короткое время.
2. Перекройте газовый запорный кран.
3. Поверните блок электроники вниз.

## 7 Ввод в эксплуатацию



4. Открутите контрольный винт (1).
  - Обороты влево: 2
5. Подключите манометр к измерительному штуцеру (2).
  - Материалы для работы: U-образный манометр
  - Материалы для работы: Цифровой манометр
6. Откройте газовый запорный кран.
7. Поднимите блок электроники вверх и защелкните его.
8. Введите изделие в эксплуатацию.
9. Запустите тестовую программу **P.01**.  
(→ страница 19)  
Тестовые программы (→ страница 43)
10. Проверьте значение на манометре.  
Технические характеристики – значения настройки газовой системы при тепловой нагрузке (давление на сопле) (**Действительность:** Россия, Казахстан) (→ страница 49)  
Значение вне допустимого диапазона
  - ▶ Поверните блок электроники вниз.
  - ▶ Снимите защитный колпачок (3).
  - ▶ Для настройки правильного значения вращайте латунный винт (5) под кольцом.
  - ▶ Установите защитный колпачок на место.
  - ▶ Поднимите блок электроники вверх и защелкните его.
11. Запустите тестовую программу **P.02**.  
(→ страница 19)  
Тестовые программы (→ страница 43)
12. Проверьте значение на манометре.

Технические характеристики – значения настройки газовой системы при тепловой нагрузке (давление на сопле) (**Действительность:** Россия, Казахстан) (→ страница 49)

Значение вне допустимого диапазона

- ▶ Поверните блок электроники вниз.
  - ▶ Снимите защитный колпачок (3).
  - ▶ Для настройки правильного значения вращайте пластмассовый винт (4).
  - ▶ Установите защитный колпачок на место.
  - ▶ Поднимите блок электроники вверх и защелкните его.
13. Выведите изделие из эксплуатации на короткое время.
  14. Перекройте газовый запорный кран.
  15. Поверните блок электроники вниз.
  16. Затяните контрольный винт.
  17. Откройте газовый запорный кран.
  18. Поднимите блок электроники вверх и защелкните его.
  19. Введите изделие в эксплуатацию.
  20. Поверните блок электроники вниз.
  21. Проверьте измерительный штуцер на газовую герметичность.
  22. Поднимите блок электроники вверх и защелкните его.
  23. Смонтируйте переднюю облицовку. (→ страница 13)

### 7.12 Проверка герметичности

- ▶ Проверьте газопровод, отопительный контур и контур горячей воды на герметичность.
- ▶ Проверьте безупречность установки системы дымоходов/воздуховодов.

**Условия:** Эксплуатация с забором воздуха не из помещения


- ▶ Проверьте, плотно ли закрыта турбокамера.

### 7.13 Проверка работы изделия

#### 7.13.1 Проверка режима отопления

1. Убедитесь в наличии запроса теплоты.

**Действительность:** turboTEC plus

- ▶ Перейдите к пункту меню **Live монитор** и подтвердите с помощью .
- ◁ Если изделие работает нормально, на дисплее появляется **S.04** (горелка работает).


**Действительность:** turboTEC pro

- ▶ Вызовите меню.
- ◁ Если изделие работает нормально, на дисплее появляется **S.04** (горелка работает).

## 7.13.2 Проверка системы приготовления горячей воды

1. Полностью откройте кран горячей воды.

**Действительность:** Изделие с встроенным приготовлением горячей воды, turboTEC plus

- ▶ Перейдите к пункту меню **Live монитор** и подтвердите с помощью .
- ◁ Если приготовление горячей воды работает правильно, на дисплее появляется **S.14** (горелка работает).

**Действительность:** Изделие с встроенным приготовлением горячей воды, turboTEC pro

- ▶ Вызовите меню.
- ◁ Если приготовление горячей воды работает правильно, на дисплее появляется **S.14** (горелка работает).

**Действительность:** Изделие с подключенным накопителем горячей воды

- ▶ Убедитесь, что термостат водонагревателя запрашивает нагрев.
- ◁ Если накопитель горячей воды загружен правильно, на дисплее появляется **S.24**.

**Условия:** Регулятор подключен

- ▶ Отрегулируйте температуру горячей воды на отопительном аппарате до максимально возможной температуры.
- ▶ Настройте на регуляторе расчётную температуру для подключенного накопителя горячей воды (→ Руководство по эксплуатации/установке регулятора).
- ◁ Отопительный аппарат принимает настроенную с помощью регулятора расчётную температуру.

## 8 Адаптация к системе отопления

С помощью следующих пунктов меню вы можете еще раз настроить/изменить параметры установки:

**Действительность:** turboTEC plus

**Меню → Уровень спец-та → Вкл. помощн. запуска**

Помощник установки можно в любое время запустить заново и выполнить.

**Меню → Уровень спец-та → Конфигур. аппарата**

В пункте меню **Конфигур. аппарата** можно настраивать/изменять важнейшие параметры установки.

**Меню → Уровень спец-та → Меню диагностики**

В пункте меню **Меню диагностики** можно настраивать/изменять дополнительные параметры установки.

**Действительность:** turboTEC pro

С помощью кодов диагностики можно настраивать/изменять дополнительные параметры установки.

Обзор всех параметров установки вы найдете в таблице „Уровень специалиста – Обзор” в приложении.

Уровень специалиста – Обзор (**Действительность:** turboTEC plus) (→ страница 32)

Уровень специалиста – Обзор (**Действительность:** turboTEC pro) (→ страница 37)

### 8.1 Время блокировки горелки

После каждого отключения горелки происходит активация электронной блокировки повторного включения на определенное время, чтобы предотвратить частое включение и выключение горелки и связанные с этим потери энергии. Время блокировки горелки активно только для режима отопления. Работа в режиме приготовления горячей воды во время блокировки горелки не влияет на схему задержки (заводская настройка: 20 мин).

#### 8.1.1 Настройка времени блокировки горелки

1. Настройте код диагностики **D.002**. (→ страница 18)

T <sub>Подача (расчетная)</sub> [°C]	Настроенное максимальное время блокировки горелки [мин]						
	2	5	10	15	20	25	30
20	2	5	10	15	20	25	30
25	2	4	9	14	18	23	27
30	2	4	8	12	16	20	25
35	2	4	7	11	15	18	22
40	2	3	6	10	13	16	19
45	2	3	6	8	11	14	17
50	2	3	5	7	9	12	14
55	2	2	4	6	8	10	11
60	2	2	3	5	6	7	9
65	2	2	2	3	4	5	6
70	2	2	2	2	2	3	3
75	2	2	2	2	2	2	2

T <sub>Подача (расчетная)</sub> [°C]	Настроенное максимальное время блокировки горелки [мин]					
	35	40	45	50	55	60
20	35	40	45	50	55	60
25	32	36	41	45	50	54
30	29	33	37	41	45	49
35	25	29	33	36	40	44
40	22	26	29	32	35	38
45	19	22	25	27	30	33
50	16	18	21	23	25	28
55	13	15	17	19	20	22
60	10	11	13	14	15	17
65	7	8	9	10	11	11
70	4	4	5	5	6	6
75	2	2	2	2	2	2




## 8 Адаптация к системе отопления

- Выйдите из меню диагностики/кодов диагностики. (→ страница 19)
- Выйдите с уровня специалиста. (→ страница 18)

### 8.1.2 Сброс остатка времени блокировки горелки

Действительность: turboTEC plus

- Альтернатива 1 / 2**
  - ▶ Перейдите к Меню → Сброс врем. блокир..
    - ◀ На дисплее появляется текущее время блокировки горелки.
    - ▶ Нажмите , чтобы выполнить сброс времени блокировки горелки.
- Альтернатива 2 / 2**
  - ▶ Нажмите клавишу снятия сбоя.

### 8.2 Настройка межсервисного интервала



#### Указание

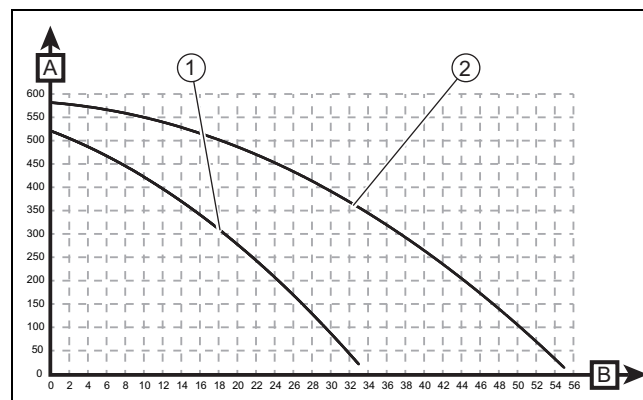
Межсервисный интервал на заводе не предустановлен.

- Настройте код диагностики **D.084**. (→ страница 18)

Потребность в теплоте	Количество человек	Ориентировочные значения для часов работы горелки до следующего осмотра/технического обслуживания за среднее время эксплуатации в один год (в зависимости от типа системы)
5,0 kW	1 - 2	1050 ч
	2 - 3	1150 ч
10,0 kW	1 - 2	1500 ч
	2 - 3	1600 ч
15,0 kW	2 - 3	1800 ч
	3 - 4	1900 ч
20,0 kW	3 - 4	2600 ч
	4 - 5	2700 ч
25,0 kW	3 - 4	2800 ч
	4 - 6	2900 ч
> 27,0 kW	3 - 4	3000 ч
	4 - 6	3000 ч

- Выйдите из меню диагностики/кодов диагностики. (→ страница 19)
- Выйдите с уровня специалиста. (→ страница 18)

### 8.3 Производительность насоса



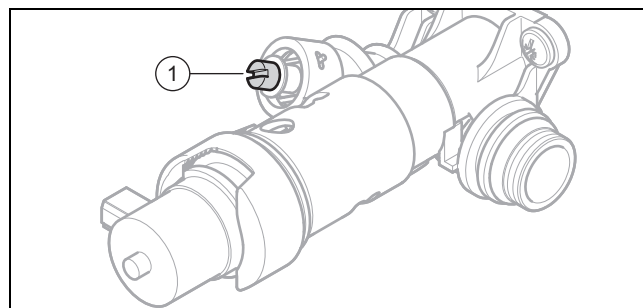
- A Остаточный напор [мбар] 1 Ступень насоса 1  
 B Потребный расход [л/мин] 2 Ступень насоса 2

#### 8.3.1 Настройка производительности насоса

- Настройте код диагностики **D.019**. (→ страница 18)
- Выйдите из меню диагностики/кодов диагностики. (→ страница 19)
- Выйдите с уровня специалиста. (→ страница 18)

#### 8.4 Регулировка перепускного клапана

- Демонтируйте переднюю облицовку. (→ страница 12)
- Поверните блок электроники вниз.



- Отрегулируйте давление регулировочным винтом (1).

Положение регулировочного винта	Давление в МПа (мбар)	Примечание / применение
Правый упор (поворот до упора вниз)	0,035 (350)	Если радиаторы при заводской настройке недостаточно нагреваются. В этом случае нужно установить насос на макс. ступень.
Среднее положение (5 оборотов влево)	0,025 (250)	Заводские настройки
Из среднего положения еще 5 оборотов влево	0,017 (170)	При возникновении шумов в радиаторах или радиаторных клапанах

- Поднимите блок электроники вверх и защелкните его.
- Смонтируйте переднюю облицовку. (→ страница 13)

## 8.5 Настройка догрева посредством гелиосистемы

1. Настройте код диагностики **D.058**. (→ страница 18)  
– Диапазон регулировки: 0 или 3
2. Выйдите из меню диагностики/кодов диагностики. (→ страница 19)
3. Выйдите с уровня специалиста. (→ страница 18)

## 9 Передача изделия эксплуатирующей стороне

- ▶ После завершения установки наклейте прилагаемую наклейку на языке эксплуатирующей стороны на переднюю сторону изделия.
- ▶ Объясните эксплуатирующей стороне расположение и принцип работы защитных устройств.
- ▶ Объясните эксплуатирующей стороне порядок обращения с изделием.
- ▶ В особенности обратите внимание эксплуатирующей стороны на указания по технике безопасности, которые она должна соблюдать.
- ▶ Объясните эксплуатирующей стороне о необходимости технического обслуживания изделия с указанной периодичностью.
- ▶ Передайте эксплуатирующей стороне на хранение все руководства и документацию на изделие.
- ▶ Объясните эксплуатирующей стороне предпринятые меры по обеспечению подачи воздуха на горение и отвода отходящих газов и укажите, что ей запрещено вносить в конструкцию какие-либо изменения.

## 10 Устранение неполадок

### 10.1 Устранение ошибок

- ▶ Если появляются сообщения об ошибках (**F.XX**), устраните ошибку, сверившись с таблицей в приложении или с помощью меню функций (→ страница 29) (**Действительность:** turboTEC plus) или тестовых программ (→ страница 43).  
Сообщения об ошибках – Обзор (→ страница 41)

При одновременном появлении нескольких ошибок дисплей поочередно отображает соответствующие сообщения об ошибках, при этом каждое сообщение отображается в течение двух секунд.

- ▶ Нажмите кнопку снятия сбоя (макс. 3 раза), чтобы снова ввести изделие в эксплуатацию.
- ▶ Если у вас не получается устранить ошибку и она снова возникает даже после попыток снятия сбоя, обратитесь в сервисную службу.


### 10.2 ЗУ неисправностей

При возникновении ошибок в памяти ошибок будут доступны макс. 10 последних сообщений об ошибках.


#### 10.2.1 Опрос/очистка памяти ошибок

1. Вызовите уровень специалиста. (→ страница 18)

**Действительность:** turboTEC plus


- ▶ Перейдите к **Список ошибок** и подтвердите с помощью .
- ◁ На дисплее будет отображаться количество возникших ошибок, номер ошибки и соответствующая текстовая индикация.

**Действительность:** turboTEC pro

- ▶ Нажмите 2 раза .
- ◁ На дисплее отображается количество возникших ошибок и номер ошибки.

2. С помощью вращающейся ручки вызывайте отдельные сообщения об ошибках.

**Действительность:** turboTEC plus

- ▶ Нажмите  два раза, чтобы удалить список ошибок.

**Действительность:** turboTEC pro

- ▶ Удалите список ошибок с помощью **D.094**. (→ страница 18)  
– Настройка: 1

3. Выйдите с уровня специалиста. (→ страница 18)

### 10.3 Сброс параметров на заводские настройки

1. Настройте код диагностики **D.096**. (→ страница 18)
2. Выйдите из меню диагностики/кодов диагностики. (→ страница 19)
3. Выйдите с уровня специалиста. (→ страница 18)

### 10.4 Замена неисправных деталей

1. Перед каждым ремонтом выполняйте подготовительные работы. (→ страница 27)
2. После каждого ремонта выполняйте заключительные работы. (→ страница 29)

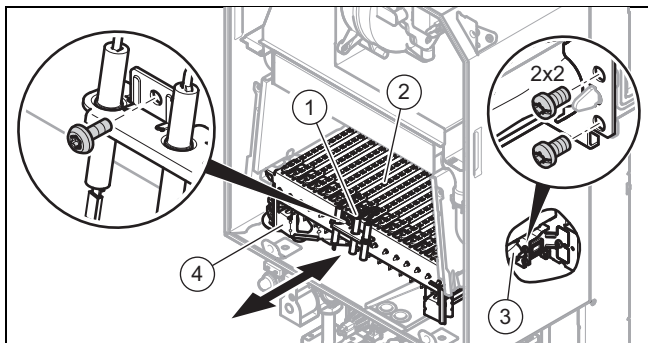
#### 10.4.1 Подготовка к ремонту

1. Если требуется заменить наполненные водой части изделия, опорожните изделие. (→ страница 30)
2. Временно выведите изделие из эксплуатации. (→ страница 31)
3. Отсоедините изделие от электрической сети.
4. Снимите боковые части. (→ страница 13)
5. Закройте сервисные краны на подающей линии системы отопления, обратной линии системы отопления и на водопроводе холодной воды, если они ещё не закрыты.
6. Убедитесь, что вода не капает на токопроводящие части (например, блок электроники).
7. Используйте только новые уплотнения.

## 10 Устранение неполадок

### 10.4.2 Замена горелки

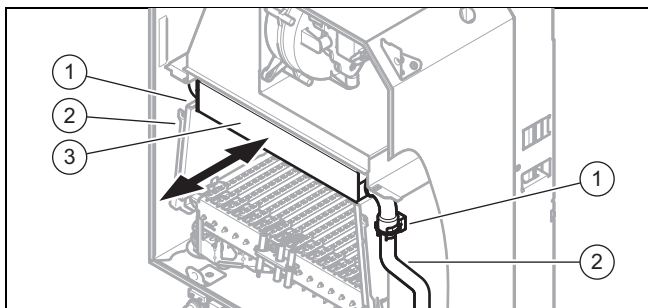
1. Снимите крышку камеры сгорания. (→ страница 12)
2. Снимите крышку камеры сгорания. (→ страница 12)



3. Открутите винты на горелке (3).
4. Открутите винт электрода розжига и контроля (1) на горелке (2).
5. Извлеките направляющую пластину (4) вперёд.
6. Извлеките горелку вперед.
7. Вставьте новую горелку.
8. Вставьте направляющую пластину.
9. Затяните винты на горелке.
10. Закрепите электрод розжига и контроля.

### 10.4.3 Замена теплообменника

1. Снимите крышку камеры сгорания. (→ страница 12)
2. Снимите крышку камеры сгорания. (→ страница 12)



3. Снимите скобы (1) на трубе подающей и обратной линии.
4. Демонтируйте верхнюю трубу подающей и обратной линии (2).
5. Извлеките теплообменник (3) вперед.
6. Вставьте новый теплообменник.
7. Замените все уплотнения.
8. Выполните установку верхней трубы подающей и обратной линии.
9. Закрепите скобы на трубе подающей и обратной линии.

### 10.4.4 Замена расширительного бака

1. Слейте воду из прибора, если это еще не сделано. (→ страница 30)
2. Выкрутите гайку под расширительным баком.
3. Вытяните расширительный бак вверх.
4. Вставьте в изделие новый расширительный бак.
5. Закрутите гайку под расширительным баком. При этом установите новую прокладку.

6. Выполните установку боковых частей. (→ страница 13)
7. Обеспечьте электропитание.
8. Включите изделие. (→ страница 19)
9. Наполните систему отопления. (→ страница 21)
10. Удалите воздух из системы отопления. (→ страница 22)

### 10.4.5 Замена электронной платы или дисплея

1. Откройте блок электроники. (→ страница 16)
2. Замените печатную плату или дисплей в соответствии с прилагаемыми инструкциями по монтажу и установке.
3. Подключите блок электроники. (→ страница 16)


### 10.4.6 Замена электронной платы и дисплея

1. Откройте блок электроники. (→ страница 16)
2. Замените электронную плату и дисплей в соответствии с прилагаемым руководством по монтажу и установке.
3. Подключите блок электроники. (→ страница 16)
4. Выполните установку боковых частей. (→ страница 13)
5. Обеспечьте электропитание.
6. Включите изделие. (→ страница 19)

**Действительность:** turboTEC plus

- ▽ После включения на дисплее появится меню для настройки языка.

**Действительность:** turboTEC plus

- ▶ Выберите желаемый язык и подтвердите с помощью .
7. Установите правильное значение (через D.093) для данного типа изделий. (→ страница 18)

#### DSN-код (код аппарата)

VUW 242/5-3 (H-RU)	4
VU 122/5-5 (H-RU)	0
VU 202/5-5 (H-RU)	1
VU 242/5-5 (H-RU)	6
VU 282/5-5 (H-RU)	11
VU 322/5-5 (H-RU)	97
VU 362/5-5 (H-RU)	20
VUW 202/5-5 (H-RU)	3
VUW 242/5-5 (H-RU)	8
VUW 282/5-5 (H-RU)	14
VUW 322/5-5 (H-RU)	18
VUW 362/5-5 (H-RU)	23

- ◁ Теперь блок электроники настроен на тип изделия, а параметры всех кодов диагностики соответствуют заводским настройкам.

**Действительность:** turboTEC plus

- ◁ Помощник установки запускается.
8. Выполните характерные для системы настройки.



### 10.4.7 Завершение ремонта

1. Выполните монтаж камеры сгорания, если это еще не было сделано. (→ страница 12)
2. Смонтируйте боковины, если это еще не было сделано. (→ страница 13)
3. Выполните монтаж крышки камеры, если это еще не было сделано. (→ страница 12)
4. Смонтируйте переднюю облицовку. (→ страница 13)
5. Обеспечьте электропитание, если это еще не сделано.
6. Снова включите изделие, если это еще не сделано. (→ страница 19)
7. Откройте все сервисные краны и газовый запорный кран.
8. Проверьте изделие на герметичность. (→ страница 24)

## 11 Осмотр и техобслуживание

### 11.1 Соблюдение периодичности осмотра и техобслуживания

- ▶ Соблюдайте минимальные интервалы для проведения осмотра и технического обслуживания.
- ▶ Обслуживайте прибор раньше, если по результатам осмотра выявлена необходимость в более раннем обслуживании.

### 11.2 Приобретение запасных частей

Оригинальные компоненты изделия также были сертифицированы изготовителем в рамках проверки соответствия стандартам. Если при выполнении технического обслуживания или ремонта вы используете другие, не сертифицированные или не допущенные компоненты, это может привести к тому, что соответствие изделия будет утрачено, и поэтому изделие больше не будет отвечать требованиям действующих стандартов.

Мы настоятельно рекомендуем использовать оригинальные запасные части изготовителя, так как это обеспечит бесперебойную и безопасную эксплуатацию изделия. Для получения информации о доступных оригинальных запасных частях, обращайтесь по контактному адресу, указанному на обратной стороне данного руководства.

- ▶ Если при техническом обслуживании или ремонте вам требуются запасные части, используйте только те, которые допущены для данного изделия.

### 11.3 Меню функций

**Действительность:** turboTEC plus

#### Меню → Уровень спец-та → Программы тестов → Меню функций

С помощью меню функций можно осуществлять управление отдельными компонентами системы отопления и их проверку.

Индикация	Программа тестов	Действие
T.01	Проверка внутреннего насоса	Включить и выключить внутренний насос.

Индикация	Программа тестов	Действие
T.02	Проверка 3-ходового клапана	Переместить внутренний приоритетный переключающий клапан в положение греющей или горячей воды.
T.03	Проверка вентилятора	Включение и выключение вентилятора. Вентилятор работает с максимальной частотой вращения.
T.04	Проверка насоса загрузки водонагревателя	Включение и выключение насоса загрузки водонагревателя.
T.05	Проверка циркуляционного насоса	Включение и выключение циркуляционного насоса.
T.06	Проверка внешнего насоса	Включение и выключение внешнего насоса.
T.08	Проверка горелки	Изделие запускается и переходит на минимальную нагрузку. На дисплее отображается температура теплоносителя в подающей линии.

### 11.4 Самотест. электрон

**Действительность:** turboTEC plus

#### Меню → Уровень спец-та → Программы тестов → Самотест. электрон.

С помощью самотестирования электроники вы можете выполнить проверку электронной платы.

### 11.5 Очистка деталей

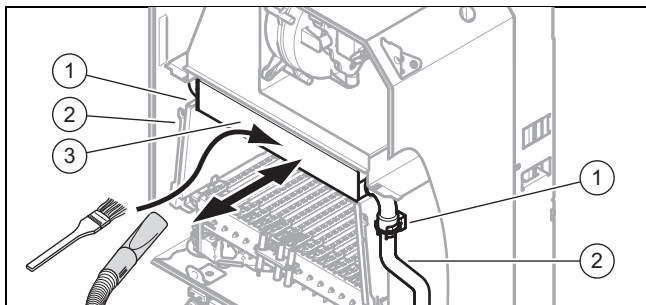
1. Перед каждой очисткой выполняйте подготовительные работы. (→ страница 29)
2. После каждой очистки выполняйте заключительные работы. (→ страница 30)

#### 11.5.1 Подготовка к работам по очистке

1. Временно выведите изделие из эксплуатации. (→ страница 31)
2. Снимите крышку камеры сгорания. (→ страница 12)
3. Снимите боковые части. (→ страница 13)
4. Снимите крышку камеры сгорания. (→ страница 12)
5. Примите меры по защите блока электроники от брызг воды.

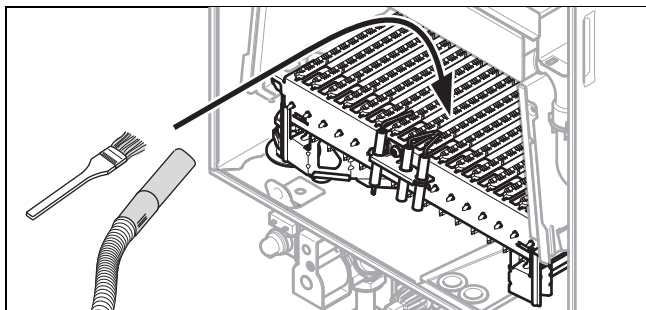
## 11 Осмотр и техобслуживание

### 11.5.2 Очистка теплообменника



1. Снимите скобы (1) на трубе подающей и обратной линии.
2. Демонтируйте верхнюю трубу подающей и обратной линии (2).
3. Извлеките теплообменник (3) вперед.
4. Очистите ребра теплообменника от продуктов сгорания.
5. Установите теплообменник на место.
6. Выполните установку верхней трубы подающей и обратной линии.
7. Закрепите скобы на трубе подающей и обратной линии.

### 11.5.3 Очистка горелки

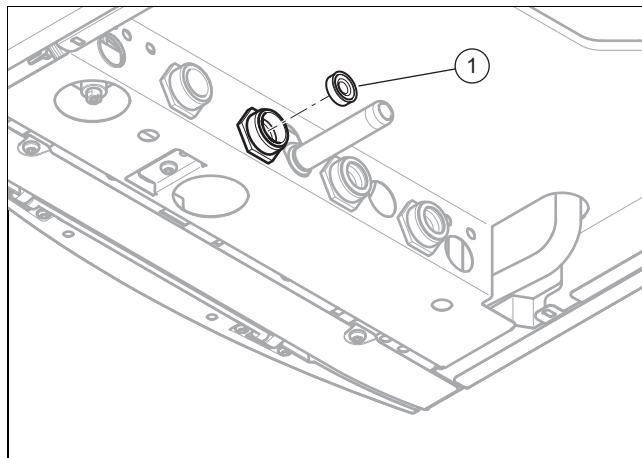


- Очистите горелку от продуктов сгорания.

### 11.5.4 Очистка сетчатого фильтра на входе холодной воды

**Действительность:** Изделие с встроенным приготовлением горячей воды

1. Опорожните изделие со стороны горячей воды.
2. Ослабьте накидную гайку трубопровода горячей воды.
3. Извлеките трубу из изделия.



4. Проверьте сетчатый фильтр (1) на отсутствие повреждений.  
**1 / 2**  
Поврежден сетчатый фильтр.  
► Замените сетчатый фильтр.  
**2 / 2**  
Сетчатый фильтр не поврежден.  
► Промойте сетчатый фильтр струей воды против направления потока фильтра.
5. Вставьте сетчатый фильтр и трубу с новым уплотнением обратно.
6. Затяните накидную гайку.

### 11.5.5 Завершение работ по очистке

1. выполните установку крышки камеры сгорания. (→ страница 12)
2. Выполните установку боковых частей. (→ страница 13)
3. Выполните установку крышки камеры сгорания. (→ страница 12)
4. Смонтируйте переднюю облицовку. (→ страница 13)
5. Откройте газовый запорный кран, а при работе с комбинированными изделиями еще и запорный вентиль холодной воды.
6. Включите изделие. (→ страница 19)

### 11.6 Опорожнение изделия

1. Выведите прибор из эксплуатации на короткое время.
2. Перекройте сервисные краны изделия.
3. Перекройте газовый запорный кран.
4. Демонтируйте переднюю облицовку. (→ страница 12)
5. Поверните блок электроники вниз.
6. Откройте колпачок быстродействующего воздухоотводчика.
7. Поднимите блок электроники вверх и защелкните его.
8. Введите изделие в эксплуатацию.
9. Откройте вентили опорожнения.
10. Запустите тестовую программу **P.06** (→ страница 19).  
◀ Изделие (отопительный контур) опорожняется.
11. Закройте вентили опорожнения.

12. Выведите прибор из эксплуатации на короткое время.
13. Поверните блок электроники вниз.
14. Закройте колпачок быстродействующего воздухоотводчика.
15. Поднимите блок электроники вверх и защелкните его.
16. Смонтируйте переднюю облицовку. (→ страница 13)

### 11.7 Проверка давления в расширительном баке

1. Опорожните изделие. (→ страница 30)
2. Проверьте давление на входе расширительного бака в зоне его вентиля.

**1 / 2**

$\geq 0,075$  МПа ( $\geq 0,750$  бар)

Давление на входе — в допустимом диапазоне.

**2 / 2**

$< 0,075$  МПа ( $< 0,750$  бар)

- ▶ Наполните расширительный бак в соответствии со статической высотой системы отопления в идеале азотом либо воздухом. Убедитесь, что сливной вентиль при заполнении открыт.
3. Если из вентиля расширительного бака вытекает вода, то расширительный бак необходимо заменить.
  4. Наполните систему отопления. (→ страница 21)
  5. Удалите воздух из системы отопления. (→ страница 22)

### 11.8 Завершение работ по осмотру и техническому обслуживанию

1. Проверьте давление газа на входе/динамическое давление газа. (→ страница 23)
2. Проверьте изделие на герметичность. (→ страница 24)

## 12 Вывод из эксплуатации

### 12.1 Временный вывод изделия из эксплуатации

1. Нажмите кнопку включения/выключения.  
◀ Дисплей гаснет.
2. Перекройте газовый запорный кран.
3. При работе с комбинированными изделиями и изделиями с подключенным накопителем горячей воды закройте дополнительно запорный вентиль холодной воды.

### 12.2 Вывод изделия из эксплуатации

1. Опорожните изделие. (→ страница 30)
2. Нажмите кнопку включения/выключения.  
◀ Дисплей гаснет.
3. Отсоедините изделие от электрической сети.
4. Перекройте газовый запорный кран.
5. При работе с комбинированными изделиями и изделиями с подключенным накопителем горячей воды закройте дополнительно запорный вентиль холодной воды.

## 13 Сервисная служба

**Действительность:** Казахстан

Контактные данные нашей сервисной службы находятся по адресу, указанному на последней странице и по адресу [www.vaillant.kz](http://www.vaillant.kz).

**Действительность:** Россия

Актуальную информацию по организациям, осуществляющим гарантийное и сервисное обслуживание продукции Vaillant, Вы можете получить по телефону "горячей линии" и по телефону представительства фирмы Vaillant, указанным на обратной стороне обложки инструкции. Смотрите также информацию на Интернет-сайте.

## 14 Переработка и утилизация

### Утилизация упаковки

- ▶ Утилизируйте упаковку надлежащим образом.
- ▶ Соблюдайте все соответствующие предписания.

Приложение

**A Уровень специалиста – Обзор**

Действительность: turboTEC plus

Уровень настроек	Значения		Единица измерения	Величина шага, выбор, объяснение	Заводские настройки
	мин.	макс.			
Уровень спец-та →					
Ввести код	00	99	–	1 (Код специалиста 17)	–
Уровень спец-та → Список ошибок →					
F.XX - F.XX'	Текущее значение		–	–	–
Уровень спец-та → Программы тестов → Программы проверок →					
P.00 Обезвоздуш-е	–	–	–	Пуск с помощью <input type="checkbox"/>	–
P.01 Макс. нагрузка	–	–	–	Пуск с помощью <input type="checkbox"/>	–
P.02 Мин. нагрузка	–	–	–	Пуск с помощью <input type="checkbox"/>	–
P.06 Режим наполн.	–	–	–	Пуск с помощью <input type="checkbox"/>	–
Уровень спец-та → Программы тестов → Меню функций →					
T.01 Внутренний насос	–	–	–	ВКЛ, ВЫКЛ	–
T.02 3-х ходовой клапан	–	–	–	Отопление, ГВС	–
T.03 Вентилятор	–	–	–	ВКЛ, ВЫКЛ (только изделие с вентилятором)	–
T.04 Насос загрузки бойлера	–	–	–	ВКЛ, ВЫКЛ	–
T.05 Циркуляционный насос	–	–	–	ВКЛ, ВЫКЛ	–
T.06 Внешний насос	–	–	–	ВКЛ, ВЫКЛ	–
T.08 Горелка	–	–	–	ВКЛ, ВЫКЛ	–
Уровень спец-та → Программы тестов →					
Самотест. электрон.	–	–	–	Пуск с помощью <input type="checkbox"/>	–
Уровень спец-та → Конфигур. аппарата →					
Язык	–	–	–	Доступные для выбора языки	English
Темпер. под. линии	30	80	°C	1	–
Температура ГВС	35	65	°C	1 (только изделие с приготовлением горячей воды)	–
Режим "Комфорт"	–	–	–	Комфорт ВКЛ, Комфорт ВЫКЛ (только изделие с приготовлением горячей воды)	–
Реле 1 принадлеж.	1	10	–	1: Циркуляц. насос 2: Внешний насос 3: Насос загр. бойлера 4: Вытяжной колпак 5: Внешний магн.клапан 6: Внешн. сообщ. о сбое 7: Насос гелиосистемы (не активен) 8: Дист. управ. eBUS (не активен) 9: Насос защ. от Легион. (не активен) 10: Клапан гелиосист. (не активен)	1
*Списки ошибок будут доступны и могут быть удалены только в том случае, если возникали ошибки.					

Уровень настроек	Значения		Единица измерения	Величина шага, выбор, объяснение	Заводские настройки
	мин.	макс.			
Реле 2 принадлеж.	1	10	–	1: Циркуляц. насос 2: Внешний насос 3: Насос загр. бойлера 4: Вытяжной колпак 5: Внешний магн.клапан 6: Внешн. сообщ. о сбое 7: Насос гелиосистемы (не активен) 8: Дист. управ. eBUS (не активен) 9: Насос защ. от Легион. (не активен) 10: Клапан гелиосист. (не активен)	2
Част. нагр. отопления	–	–	кВт	Только частич. нагр., Только полн. нагруз., Авто	Авто
Заводск. настройки	–	–	–	Да, Нет	–
Режим насоса	0	1	–	0: Отключ. через реле 1: Отключ. через ШИМ	0
Макс. темп-ра накоп.	в зависимости от изделия		°С	1	–
Уровень спец-та → Меню диагностики →					
D.000 Частичная нагрузка на отопление	в зависимости от изделия		кВт	1	Полная нагрузка
D.001 Выбег насоса: отопление	2	60	мин	1	5
D.002 Макс. время блокир.: отопление	2	60	мин	1	20
D.003 Темпер. на выходе, фактич. значение	Текущее значение		°С	–	–
D.004 Темпер. бойлера, фактич. значение	Текущее значение		°С	–	–
D.005 Темп.подающ.линии, заданное значение	Текущее значение		°С	–	–
D.006 Темпер. на выходе, заданное значение	Текущее значение		°С	–	–
D.007 Темпер. бойлера, заданное значение	Текущее значение		°С	–	–
D.009 Регулятор eBUS, заданное значение	Текущее значение		–	–	–
D.010 Внутренний насос	Текущее значение		–	ВКЛ, ВЫКЛ	–
D.011 Внешний насос	Текущее значение		–	ВКЛ, ВЫКЛ	–
D.012 Насос загрузки бойлера	Текущее значение		–	ВКЛ, ВЫКЛ	–
D.013 Циркуляционный насос	Текущее значение		–	ВКЛ, ВЫКЛ	–
D.014 Частота вращ.насоса, заданное значение (только изделие с высокопроизводительным насосом)	0	5	–	0: Авто 1: 53% 2: 60% 3: 70% 4: 85% 5: 100%	0
D.015 Частота вращ.насоса, фактич. значение (только изделие с высокопроизводительным насосом)	Текущее значение		–	–	–
D.016 Регулятор 24 V DC: режим "Отопление"	Текущее значение		–	ВКЛ, ВЫКЛ	–
¹Списки ошибок будут доступны и могут быть удалены только в том случае, если возникали ошибки.					

## Приложение

Уровень настроек	Значения		Единица измерения	Величина шага, выбор, объяснение	Заводские настройки
	мин.	макс.			
D.017 Тип регулирования	0	1	–	0: Подающая линия 1: Обратная линия (переключение для напольного отопления. Если активировано регулирование по температуре теплоносителя в обратной линии, то функция автоматического определения тепловой мощности неактивна.)	0
D.018 Режим работы насоса	1	3	–	1: Комфорт (насос работает при запросе комнатного термостата) 3: Эко (насос работает повторно-кратковременно в зависимости от работы горелки (цикл насоса: 5 мин Вкл/25 мин Выкл))	3
D.019 Режим работы 2-х ступенч. насоса (только изделие без высокопроизводительного насоса)	Текущее значение		–	0: Горелка ВКЛ, ступ. 2 1: Отопл. = 1, ГВС = 2 2: Отопл. = Авто, ГВС = 2 3: Всегда ступень 2	2
D.020 Макс. темпер. ГВС, заданное значение	35	65	°C	1	65
D.021 Режим "Комфорт"	Текущее значение		–	ВКЛ, ВЫКЛ (только изделие с приготовлением горячей воды)	–
D.022 Запрос на ГВС	Текущее значение		–	ВКЛ, ВЫКЛ	–
D.023 Состояние режима отопления	Текущее значение		–	Заблокировано, Допущено	–
D.024 Датчик давл. возд., фактич. значение	Текущее значение		–	0 (240): разомкнут 1 (15): замкнут (только изделие с вентилятором)	–
D.025 Внешн. сигнал eBUS: загрузка бойлера	Текущее значение		–	ВКЛ, ВЫКЛ	–
D.027 Реле 1 принадлежностей	1	10	–	1: Циркуляц. насос 2: Внешний насос 3: Насос загр. бойлера 4: Вытяжной колпак 5: Внешний магн.клапан 6: Внешн. сообщ. о сбое 7: Насос гелиосистемы (не активен) 8: Дист. управ. eBUS (не активен) 9: Насос защ. от Легион. (не активен) 10: Клапан гелиосист. (не активен)	1
D.028 Реле 2 принадлежностей	1	10	–	1: Циркуляц. насос 2: Внешний насос 3: Насос загр. бойлера 4: Вытяжной колпак 5: Внешний магн.клапан 6: Внешн. сообщ. о сбое 7: Насос гелиосистемы (не активен) 8: Дист. управ. eBUS (не активен) 9: Насос защ. от Легион. (не активен) 10: Клапан гелиосист. (не активен)	2
D.035 3-х ходовой клапан, положение	0	100	%	0: Режим "Отопление" 40: Параллел. режим (среднее положение) 100: Режим "ГВС"	–
D.036 Расход горячей воды	Текущее значение		л/мин	–	–
D.039 Темп. входа. гелио, фактич. значение	Текущее значение		°C	–	–
D.040 Темп.подающ.линии, фактич. значение	Текущее значение		°C	–	–

<sup>1</sup>Списки ошибок будут доступны и могут быть удалены только в том случае, если возникали ошибки.

Уровень настроек	Значения		Единица измерения	Величина шага, выбор, объяснение	Заводские настройки
	мин.	макс.			
D.041 Темп. обратн. линии, фактич. значение	Текущее значение		°C	–	–
D.044 Значен. ионизации, фактич. значение	Текущее значение		–	> 800 = пламя отсутствует < 400 = хорошая форма пламени	–
D.047 Текущая температ. наружного воздуха	Текущее значение		°C	Только в сочетании с датчиком температуры наружного воздуха.	–
D.058 Догрев посредством гелио-системы	0	3	–	0 = <b>Деактивировано</b> 3 = ГВС мин. 60°C	–
D.060 Количество отключений STB	0	255	–	–	–
D.061 Кол-во отключений автомата розжига	0	255	–	–	–
D.064 Среднее время розжига	Текущее значение		с	–	–
D.065 Максимальное время розжига	Текущее значение		с	–	–
D.067 Остаточное время блокир. отопления	Текущее значение		мин	–	–
D.068 Кол-во запусков при первой попытке	Текущее значение		–	–	–
D.069 Кол-во запусков при второй попытке	Текущее значение		–	–	–
D.070 Режим 3-х ходового клапана	0	2	–	0: <b>Нормально</b> 1: <b>Параллельно</b> (среднее положение) 2: <b>Только отопление</b>	0
D.071 Макс. заданная темпер. под. линии	30	80	°C	1	75
D.072 Время выбега насоса после загруз. бойл.	0	10	мин	1	2
D.073 Настройка сдвига режима "Комфорт"	-15	5	К	1	0
D.074 Защита от Легионелл	0	1	–	0: <b>ВЫКЛ</b> 1: <b>ВКЛ</b>	0
D.075 Макс. время загрузки бойлера	20	90	мин	1	45
D.076 Код аппарата	Текущее значение		–	1	–
D.077 Частичная нагрузка на ГВС	в зависимости от изделия		кВт	1	Полная нагрузка
D.078 Макс. температура горячей воды	50	80	К	1	75
D.080 Часы работы, отопление	Текущее значение		ч	–	–
D.081 Часы работы, ГВС	Текущее значение		ч	–	–
D.082 Запуски горелки, отопление	Текущее значение		–	–	–
D.083 Запуски горелки, ГВС	Текущее значение		–	–	–
D.084 Техобслуживание через	„-->“	300	10 ч	1 „-->“ = деактивировано	„-->“
D.085 Мин. мощность	в зависимости от изделия		кВт	1	–
D.088 Мин. расход горячей воды	0	1	–	0: <b>1,5 л/мин сразу</b> 1: <b>3,7 л/мин с задержк.</b>	0
D.090 eBUS-регулятор	Текущее значение		–	0: <b>Не опознано</b> 1: <b>Опознано</b>	–

<sup>1</sup>Списки ошибок будут доступны и могут быть удалены только в том случае, если возникали ошибки.

## Приложение

Уровень настроек	Значения		Единица измерения	Величина шага, выбор, объяснение	Заводские настройки
	мин.	макс.			
D.091 Состояние DCF77	Текущее значение		–	Нет приёма сигнала, Приём сигнала, Действительно, Синхронизировано	–
D.092 Состояние связи actoSTOR	Текущее значение		–	Не подключено, Ошибка соединения, Соединение активно	Не подключено
D.093 Задать код аппарата	0	99	–	–	–
D.094 Очистить историю ошибок	0	1	–	0: Нет 1: Да	–
D.095 Версия программы: Участник Rebus	–	–	–	BMU AI APC SMU	–
D.096 Сбросить настройки на заводские?	–	–	–	0: Нет 1: Да	–
D.123 Продолж. последней загрузки накопителя	Текущее значение		мин	1	–
D.125 Факт. значтемп. на вых. накоп.	Текущее значение		°C	1	–
D.126 Задержка загрузки накопителя	–	–	мин	без задержки, 30 мин	без задержки
Уровень спец-та → Вкл. помощн. запуска →					
Язык	–	–	–	Доступные для выбора языки	English
Режим наполнения: 3-х ходовой клапан в среднем положении.	–	–	–	–	–
Обезвоздушивание: выбрать контур с помощью +/-	–	–	–	Неактивно, Контур отопления, Контур ГВС, Активно	–
Темпер. под. линии	30	80	°C	1	–
Температура ГВС	35	65	°C	1 (только изделие с приготовлением горячей воды)	–
Режим "Комфорт"	–	–	–	Комфорт ВКЛ, Комфорт ВЫКЛ (только изделие с приготовлением горячей воды)	–
Част. нагр. отопления	в зависимости от изделия		кВт	1	Авто
Реле 1 принадлеж.	1	10	–	1: Циркуляц. насос 2: Внешний насос 3: Насос загр. бойлера 4: Вытяжной колпак 5: Внешний магн.клапан 6: Внешн. сообщ. о сбое 7: Насос гелиосистемы (не активен) 8: Дист. управ. eBUS (не активен) 9: Насос защ. от Легион. (не активен) 10: Клапан гелиосист. (не активен)	1
Реле 2 принадлеж.	1	10	–	1: Циркуляц. насос 2: Внешний насос 3: Насос загр. бойлера 4: Вытяжной колпак 5: Внешний магн.клапан 6: Внешн. сообщ. о сбое 7: Насос гелиосистемы (не активен) 8: Дист. управ. eBUS (не активен) 9: Насос защ. от Легион. (не активен) 10: Клапан гелиосист. (не активен)	2
Контактные данные	Телефон		–	0-9	–

<sup>1</sup>Списки ошибок будут доступны и могут быть удалены только в том случае, если возникали ошибки.



Уровень настроек	Значения		Единица измерения	Величина шага, выбор, объяснение	Заводские настройки
	мин.	макс.			
Завершить работу помощника за-пуска?	–	–	–	Да, Нет	–
¹Списки ошибок будут доступны и могут быть удалены только в том случае, если возникали ошибки.					

Действительность: turboTEC pro

Уровень настроек	Значения		Единица измерения	Величина шага, выбор, объяснение	Заводские настройки
	мин.	макс.			
Уровень специалиста →					
Ввести код	00	99	–	1 (Код специалиста 17)	–
Уровень специалиста → Список ошибок →					
F.XX - F.XX¹	Текущее значение		–	–	–
Уровень специалиста → Тестовые программы →					
P.00 (Удаление воздуха)	–	–	–	Пуск с помощью <input type="checkbox"/>	–
P.01 (Макс. нагрузка)	–	–	–	Пуск с помощью <input type="checkbox"/>	–
P.02 (Мин. нагрузка)	–	–	–	Пуск с помощью <input type="checkbox"/>	–
P.06 (Режим наполн.)	–	–	–	Пуск с помощью <input type="checkbox"/>	–
Уровень специалиста → Меню диагностики →					
D.000 (Частичная нагрузка на отопление)	в зависимости от изделия		кВт	1	Полная нагрузка
D.001 (Выбег насоса: отопление)	2	60	мин	1	5
D.002 (Макс. время блокир.: отопление)	2	60	мин	1	20
D.003 (Темпер. на выходе, факт. значение)	Текущее значение		°C	–	–
D.004 Температура в накопителе, факт. значение	Текущее значение		°C	–	–
D.005 (Темп.подающ.линии, заданное значение)	Текущее значение		°C	–	–
D.006 (Темпер. на выходе, заданное значение)	Текущее значение		°C	–	–
D.007 (Заданная температура в накопителе)	Текущее значение		°C	–	–
D.009 (Регулятор eBUS, заданное значение)	Текущее значение		–	–	–
D.010 (Внутренний насос)	Текущее значение		–	0: ВЫКЛ 1: ВКЛ	–
D.011 (Внешний насос)	Текущее значение		–	0: ВЫКЛ 1: ВКЛ	–
D.012 (Насос загрузки накопителя)	Текущее значение		–	0: ВЫКЛ 1: ВКЛ	–
D.013 (Циркуляционный насос)	Текущее значение		–	0: ВЫКЛ 1: ВКЛ	–
D.014 (Частота вращ. насоса, заданное значение, только изделие с высокопроизв. насосом)	0	5	–	0: Автоматически 1: 53 % 2: 60 % 3: 70 % 4: 85 % 5: 100 %	0
¹Списки ошибок будут доступны и могут быть удалены только в том случае, если возникали ошибки.					

## Приложение

Уровень настроек	Значения		Единица измерения	Величина шага, выбор, объяснение	Заводские настройки
	мин.	макс.			
<b>D.015</b> (Частота вращ. насоса, факт. значение, только изделие с высокопроизв. насосом)	Текущее значение		–	–	–
<b>D.016</b> (Регулятор 24 В=, режим отопления)	Текущее значение		–	0: ВЫКЛ 1: ВКЛ	–
<b>D.017</b> (Тип регулирования)	0	1	–	0: Подающая линия 1: Обратная линия (переключение для напольного отопления. Если активировано регулирование по температуре теплоносителя в обратной линии, то функция автоматического определения тепловой мощности неактивна.)	0
<b>D.018</b> (Режим работы насоса)	1	3	–	1: Комфорт (насос работает при работе горелки) 3: ЭКО (насос работает автоматически в зависимости от режима работы горелки)	3
<b>D.019</b> (Режим работы насоса, 2-ступенчатый насос, только изделие без высокопроизв. насоса)	Текущее значение		–	0: Горелка ВКЛ, ступ. 2 1: Отопл. = 1, ГВС = 2 2: Отопл. = авто, ГВС = 2 3: Всегда ступень 2	2
<b>D.020</b> (Макс. температура горячей воды, заданное значение)	35	65	°C	1	65
<b>D.021</b> (Комфортный режим)	Текущее значение		–	0: ВЫКЛ 1: ВКЛ	–
<b>D.022</b> (Запрос горячей воды)	Текущее значение		–	0: ВЫКЛ 1: ВКЛ	–
<b>D.023</b> (Состояние режима отопления)	Текущее значение		–	0: заблокировано 1: допущено	–
<b>D.024</b> (Датчик давления воздуха, факт. значение)	Текущее значение		–	0: Разомкнут 1: Замкнут (только изделие с вентилятором)	–
<b>D.025</b> (Внешний сигнал eBUS: нагрев накопителя)	Текущее значение		–	0: ВЫКЛ 1: ВКЛ	–
<b>D.027</b> (Реле принадлежностей 1)	1	10	–	1: Циркуляционный насос 2: Внешний насос 3: Насос загрузки накопителя 4: Вытяжной колпак 5: Внешний электромагнитный клапан 6: Внешнее сообщение о сбое 7: Насос гелиосистемы (не активен) 8: Дист. управ. eBUS (не активно) 9: Насос защиты от легионелл (не активен) 10: Клапан гелиосист. (не активен)	1
<b>D.028</b> (Реле принадлежностей 2)	1	10	–	1: Циркуляционный насос 2: Внешний насос 3: Насос загрузки накопителя 4: Вытяжной колпак 5: Внешний электромагнитный клапан 6: Внешнее сообщение о сбое 7: Насос гелиосистемы (не активен) 8: Дист. управ. eBUS (не активно) 9: Насос защиты от легионелл (не активен) 10: Клапан гелиосист. (не активен)	2
<b>D.035</b> (3-х ходовой клапан, положение)	Текущее значение		1	0: режим "отопление" 40: Параллел. режим (среднее положение) 100: режим "ГВС"	–
<b>D.036</b> (Расход горячей воды)	Текущее значение		л/мин	–	–

<sup>1</sup>Списки ошибок будут доступны и могут быть удалены только в том случае, если возникали ошибки.

Уровень настроек	Значения		Единица измерения	Величина шага, выбор, объяснение	Заводские настройки
	мин.	макс.			
D.039 (Температура на входе гелиосистемы, факт. значение)	Текущее значение		°C	–	–
D.040 (Температура подающей линии, факт. значение)	Текущее значение		°C	–	–
D.041 (Темп. обратн. линии, фактич. значение)	Текущее значение		°C	–	–
D.044 (Значение ионизации, факт. значение)	Текущее значение		–	> 800 = пламя отсутствует < 400 = хорошая форма пламени	–
D.047 (Текущая температура наружного воздуха)	Текущее значение		°C	Только в сочетании с датчиком температуры наружного воздуха.	–
D.058 (Догрев посредством гелиосистемы)	0	3	–	0 = Деактивирован 3 = горячая вода мин. 60 °C	–
D.060 (Количество отключений STB)	0	255	–	–	–
D.061 (Кол-во отключений автомата розжига)	0	255	–	–	–
D.064 (Среднее время розжига)	Текущее значение		с	–	–
D.065 (Макс. время розжига)	Текущее значение		с	–	–
D.067 (Остаточное время блокир. отопления)	Текущее значение		мин	–	–
D.068 (Кол-во запусков при первой попытке)	Текущее значение		–	–	–
D.069 (Кол-во запусков при второй попытке)	Текущее значение		–	–	–
D.070 (3-ходовой клапан, режим)	0	2	–	0: нормально 2: только отопление	0
D.071 (Макс. темп. подающ. линии, заданное значение)	30	80	°C	1	75
D.072 (Время выбега насоса после нагрева накопителя)	0	10	мин	1	2
D.073 (Настройка сдвига режима "Комфорт")	–15	5	К	1	0
D.074 (Защита от легионелл, встроенный накопитель)	0	1	–	0: ВЫКЛ 1: ВКЛ	0
D.075 (Макс. время нагрева накопителя)	20	90	мин	1	45
D.076 (Код аппарата)	Текущее значение		–	1	–
D.077 (Частичная нагрузка на ГВС)	в зависимости от изделия		кВт	1	Полная нагрузка
D.078 (Макс. температура в подающей линии, ГВС)	50	80	К	1	75
D.080 (Количество часов работы отопления)	Текущее значение		ч	–	–
D.081 (Часы работы, ГВС)	Текущее значение		ч	–	–
D.082 (Запуски горелки, отопление)	Текущее значение		–	–	–
D.083 (Запуски горелки, ГВС)	Текущее значение		–	–	–
D.084 (Техобслуживание через)	„-->“	300	10 ч	1 „-->“ = деактивировано	„-->“
D.085 (Мин. мощность)	в зависимости от изделия		кВт	1	–
D.088 (Мин. расход горячей воды)	0	1	–	0: 1,5 л/мин сразу 1: 3,7 л/мин с задержк.	0

¹Списки ошибок будут доступны и могут быть удалены только в том случае, если возникали ошибки.

## Приложение

Уровень настроек	Значения		Единица измерения	Величина шага, выбор, объяснение	Заводские настройки
	мин.	макс.			
D.090 (eBUS-регулятор)	Текущее значение		–	0: не распознано 1: распознано	–
D.091 (Состояние DCF77)	Текущее значение		–	0: Нет приёма 1: Приём 2: Действит. 3: Синхронизир.	–
D.092 (Состояние связи <b>actoSTOR</b> )	Текущее значение		–	0: Не подключено 1: Ошибка соединения 2: Соединение активно	0
D.093 (Настройка кода аппарата)	0	99	–	–	–
D.094 (Удаление списка ошибок)	0	1	–	0: нет 1: да	–
D.095 (Версия программы: Участник Rebus)	–	–	–	VMU AI APC SMU	–
D.096 (Сбросить настройки на заводские?)	–	–	–	0: нет 1: да	–
D.123 (Время последнего нагрева накопителя)	Текущее значение		мин	1	–
D.125 (Температура на выходе накопителя, факт. значение)	Текущее значение		°C	1	–
D.126 (Задержка нагрева накопителя)	–	–	мин	0, 30	0

<sup>1</sup>Списки ошибок будут доступны и могут быть удалены только в том случае, если возникали ошибки.

## В Работы по осмотру и техническому обслуживанию – обзор

№	Работы	Осмотр (ежегодно)	Техническое обслуживание (ежегодно)
1	Проверьте систему дымоходов/воздуховодов на герметичность и надлежащее крепление. Убедитесь, что она не забита, не повреждена и правильно смонтирована согласно соответствующему руководству по монтажу.	X	X
2	Проверьте общее состояние изделия. Удалите загрязнения, имеющиеся на изделии и в турбокамере.	X	X
3	Выполните визуальный контроль общего состояния всего теплообменника, обратив при этом особое внимание на наличие коррозии, сажи или других повреждений. При наличии повреждений выполните техобслуживание.	X	X
4	Проверьте давление газа на входе при максимальной тепловой нагрузке. Если давление газа на входе не находится в правильном диапазоне, выполните техобслуживание.	X	X
5	Отсоедините изделие от электрической сети. Проверьте, правильно ли выполнены электрические штекерные соединения и подключения, если нет - исправьте.	X	X
6	Перекройте газовый запорный кран и сервисные краны.	X	X
7	Слейте воду из изделия (следите за показаниями манометра). Проверьте давление на входе расширительного бака, при необходимости подкачайте расширительный бак (около 0,03 МПа/0,3 бар ниже давления заполнения системы).		X
8	Очистите теплообменник.		X
9	Проверьте горелку на наличие повреждений и при необходимости замените горелку.		X
10	Если количество воды недостаточное или температура на выходе не достигнута, замените вторичный теплообменник (только изделие с приготовлением горячей воды).		X
11	Очистите сетчатый фильтр на входе холодной воды. Если сетчатый фильтр поврежден или его больше невозможно прочистить, замените сетчатый фильтр. В этом случае проверьте также датчик протока на предмет загрязнения и повреждений, очистите датчик (не пользуйтесь сжатым воздухом!) и замените датчик при наличии повреждений.		X

№	Работы	Осмотр (ежегодно)	Техническое обслуживание (ежегодно)
12	Откройте газовый запорный кран, снова подсоедините изделие к электрической сети и включите изделие.	X	X
13	Откройте сервисные краны, наполните изделие/систему отопления до 0,1 - 0,2 МПа/1,0 - 2,0 бар (в зависимости от статической высоты системы отопления), запустите программу удаления воздуха P.00.		X
14	Выполните пробную эксплуатацию изделия и системы отопления, в том числе - приготовления горячей воды (если есть) и при необходимости еще раз удалите из системы воздух.	X	X
15	Выполните проверку типа газа.		X
16	Выполните визуальную проверку розжига и работы горелки.	X	X
17	Проверьте изделие на нарушение герметичности газового тракта, систем отходящих газов, горячей воды и при необходимости устраните имеющиеся негерметичности.	X	X
18	Занесите результаты выполненного осмотра и техобслуживания в протокол.	X	X

## С Сообщения об ошибках – Обзор

Код ошибки	Значение	Возможная причина
F.00	Обрыв провода датчика температуры теплоносителя в подающей линии	Штекер NTC не подключен или подключен ненадежно, многоконтактный штекер на электронной плате вставлен неправильно, обрыв в жгуте проводов, неисправный NTC
F.01	Обрыв провода датчика температуры теплоносителя в обратной линии	Штекер NTC не подключен или подключен ненадежно, многоконтактный штекер на электронной плате вставлен неправильно, обрыв в жгуте проводов, неисправный NTC
F.02	Обрыв в цепи датчика на выходе горячей воды	NTC поврежден, NTC кабель поврежден, поврежденное штекерное соединение на NTC, поврежденное штекерное соединение на блоке электроники бойлера
F.03	Обрыв цепи датчика температуры накопителя	NTC поврежден, NTC кабель поврежден, поврежденное штекерное соединение на NTC, поврежденное штекерное соединение на блоке электроники бойлера
F.10	Короткое замыкание датчика температуры теплоносителя в подающей линии	Неисправен NTC, короткое замыкание в жгуте проводов, кабеле/корпусе
F.11	Короткое замыкание датчика температуры теплоносителя в обратной линии	Неисправен NTC, короткое замыкание в жгуте проводов, кабеле/корпусе
F.12	Короткое замыкание: датчик на выходе горячей воды	Неисправен NTC, короткое замыкание в жгуте проводов, кабеле/корпусе
F.13	Короткое замыкание датчика температуры накопителя	Неисправен NTC, короткое замыкание в жгуте проводов, кабеле/корпусе
F.20	Защитное отключение: предохранительный ограничитель температуры	Соединение массы жгута проводов с изделием неправильное, неисправность NTC подающей или обратной линий (ненадежный контакт), разряд утечки через кабель розжига, штекер розжига или электрод розжига
F.22	Защитное отключение: недостаток воды	Отсутствие или недостаток воды в изделии, неисправен датчик давления воды, кабель к насосу или датчик давления воды ненадежно подключен/не подключен/неисправен
F.23	Защитное отключение: перепад температур слишком большой	Насос заблокирован, пониженная мощность насоса, воздух в изделии перепутаны местами NTC подающей или обратной линий
F.24	Защитное отключение: нарастание температуры слишком быстрое	Насос заблокирован, пониженная мощность насоса, воздух в изделии, давление в системе слишком низкое, обратный заблокирован или неправильно установлен обратный клапан гравитационного типа
F.26	Неисправность: не работает газовая арматура	Не подключена катушка газовой арматуры, неправильно вставлен разъем на плате, обрыв в жгуте проводов, неисправна катушка газовой арматуры, неисправность электроники
F.27	Защитное отключение: симуляция пламени	Наличие влаги в блоке электроники, неисправен блок электроники (устройство контроля пламени), неисправен электромагнитный газовый клапан

## Приложение

Код ошибки	Значение	Возможная причина
F.28	Сбой при запуске: неудачный розжиг	Неисправен счетчик газа или сработало реле давления газа, наличие воздуха в газе, слишком низкое динамическое давление газа, сработало термическое запорное устройство (ТАЕ), неправильная газовая форсунка, неправильная газовая арматура ЕТ, ошибка газовой арматуры, многоконтактный штекер неправильно подключен к электронной плате, обрыв в кабельном жгуте, неисправна система розжига (трансформатор розжига, кабель розжига, штекер розжига, электрод розжига), обрыв в цепи ионизации (кабель, электрод), неправильное заземление изделия, неисправен блок электроники
F.29	Сбой во время эксплуатации: неудачный повторный розжиг	Прерывание подачи газа время от времени, рециркуляция отходящих газов, неправильное заземление изделия, перебои в зажигании трансформатора розжига
F.33	Ошибка реле потока воздуха	Неправильно подключен штекер к вентилятору, многоконтактный штекер неправильно подключен к печатной плате, обрыв в жгуте проводов, заблокирован вентилятор, неисправен датчик Холла, неисправен блок электроники
F.45	Ошибка датчика на входе горячей воды	Датчик горячей воды неисправен
F.46	КЗ в цепи датчика на входе горячей воды	
F.47	Обрыв цепи датчика на выходе горячей воды	
F.48	Короткое замыкание датчика на выходе горячей воды	
F.49	Ошибка шины eBUS	Короткое замыкание шины данных eBUS, перегрузка шины данных eBUS или наличие дублированного электропитания шины данных eBUS с разными полярностями
F.61	Ошибка управления газовой арматурой	Короткое замыкание/замыкание на массу в кабельном жгуте к газовой арматуре, газовая арматура неисправна (замыкание катушек на массу), неисправен блок электроники
F.62	Ошибка газовой арматуры: задержка отключения	задержка отключения газовой арматуры, задержка затухания сигнала пламени, негерметичность газовой арматуры, неисправен блок электроники
F.63	Ошибка EEPROM	Неисправен блок электроники
F.64	Ошибка блока электроники/NTC	Короткое замыкание NTC подающей или обратной линий, неисправен блок электроники
F.65	Ошибка температуры блока электроники	Слишком сильный разогрев блока электроники под внешним воздействием, неисправен блок электроники
F.67	Ошибка блока электроники/пламени	Недостовверный сигнал пламени, неисправен блок электроники
F.68	Нестабильный сигнал пламени	Наличие воздуха в газе, слишком низкое динамическое давление газа, неподходящий коэффициент избытка воздуха, неправильная газовая форсунка, обрыв в цепи ионизации (кабель, электрод)
F.70	Недействительный код аппарата (DSN)	Одновременная замена дисплея и электронной платы без перенастройки кода аппарата, кодирующее сопротивление величины мощности неправильное или отсутствует
F.71	Сбой датчика температуры в подающей линии	Датчик температуры подающей линии сообщает постоянное значение: датчик температуры подающей линии не прилегает к трубе подающей линии, датчик температуры подающей линии неисправен
F.72	Сбой датчика температуры подающей или обратной линии	Слишком велика разность температур в подающей и обратной линиях и NTC → неисправен датчик температуры подающей или обратной линии
F.73	Короткое замыкание датчика давления воды	Обрыв/короткое замыкание датчика давления воды, обрыв/короткое замыкание на массу в подводящем проводе датчика давления воды или неисправен датчик давления воды
F.74	Ошибка датчика давления воды	Провод к датчику давления воды замкнут на 5В/24В или внутренняя ошибка в датчике давления воды
F.75	Ошибка - отсутствие определения скачка давления при запуске насоса	Неисправен датчик давления воды или/и насос, наличие воздуха в системе отопления, слишком мало воды в изделии; проверить настраиваемый байпас, подключить расширительный бак к обратной линии
F.77	Ошибка клапана отходящих газов/насоса конденсата	Отсутствие обратного сигнала, клапан отходящих газов неисправен
F.80	Ошибка датчика на входе actoSTOR	NTC поврежден, NTC кабель поврежден, поврежденное штекерное соединение на NTC, поврежденное штекерное соединение на блоке электроники бойлера, штекер на датчике имеет замыкание на корпус, короткое замыкание в кабельном жгуте, датчик неисправен



Код ошибки	Значение	Возможная причина
F.81	Ошибка насоса загрузки накопителя	По прошествии определенного времени бойлер загружен не полностью: проверить датчик нагрева бойлера и датчик бойлера, воздух в насосе бойлера, проверить кабельный жгут к насосу, проверить датчик крыльчатки и/или амплитудный ограничитель в изделии, приоритетный переключающий клапан неисправен, вторичный теплообменник засорен, насос неисправен
F.83	Ошибка изменения температуры датчика подающей или обратной линий	При запуске горелки на датчике температуры подающей или обратной линий регистрируется отсутствие изменения температуры или слишком низкое его значение: слишком мало воды в изделии, датчик температуры подающей или обратной линии не прилегает к трубе
F.84	Ошибка - недостоверное значение разницы температуры подающей и обратной линий	Датчики температуры подающей и обратной линий сообщают недостоверные значения: датчики температуры подающей и обратной линий перепутаны, датчики температуры подающей и обратной линий неправильно установлены
F.85	Неправильно смонтирован датчик температуры подающей или обратной линии	Датчики температуры подающей и/или обратной линии смонтированы на одной и той же трубе либо не на своих трубах
F.86	Контакт напольного отопления разомкнут (burner off input)	Срабатывание контакта остановки горелки (например, предохранительный термостат для напольного отопления).
F.90	Обмен данными с модулем бойлера прерван	Проверить кабельный жгут от изделия к модулю бойлера (PEBus), если эксплуатация изделия должна осуществляться без модуля <b>actoSTORI</b> , настроить D.092 = 0
F.91	Ошибка датчика/исполнительного элемента на модуле бойлера	

## D Программы проверок

Индикация	Значение
P.00	Тестовая программа "Удаление воздуха": Из контуров отопления и ГВС одновременно удаляется воздух. Из контуров отопления и ГВС через быстродействующий воздухоотводчик удаляется воздух (колпачок быстродействующего воздухоотводчика должен быть откручен).
P.01	Тестовая программа "Максимальная нагрузка": после успешного розжига изделие эксплуатируется с максимальной тепловой нагрузкой.
P.02	Тестовая программа "Минимальная нагрузка": после успешного розжига изделие эксплуатируется с минимальной тепловой нагрузкой.
P.06	Тестовая программа "Режим наполнения": приоритетный переключающий клапан переводится в среднее положение. Горелка и насос выключаются (для наполнения и опорожнения изделия).

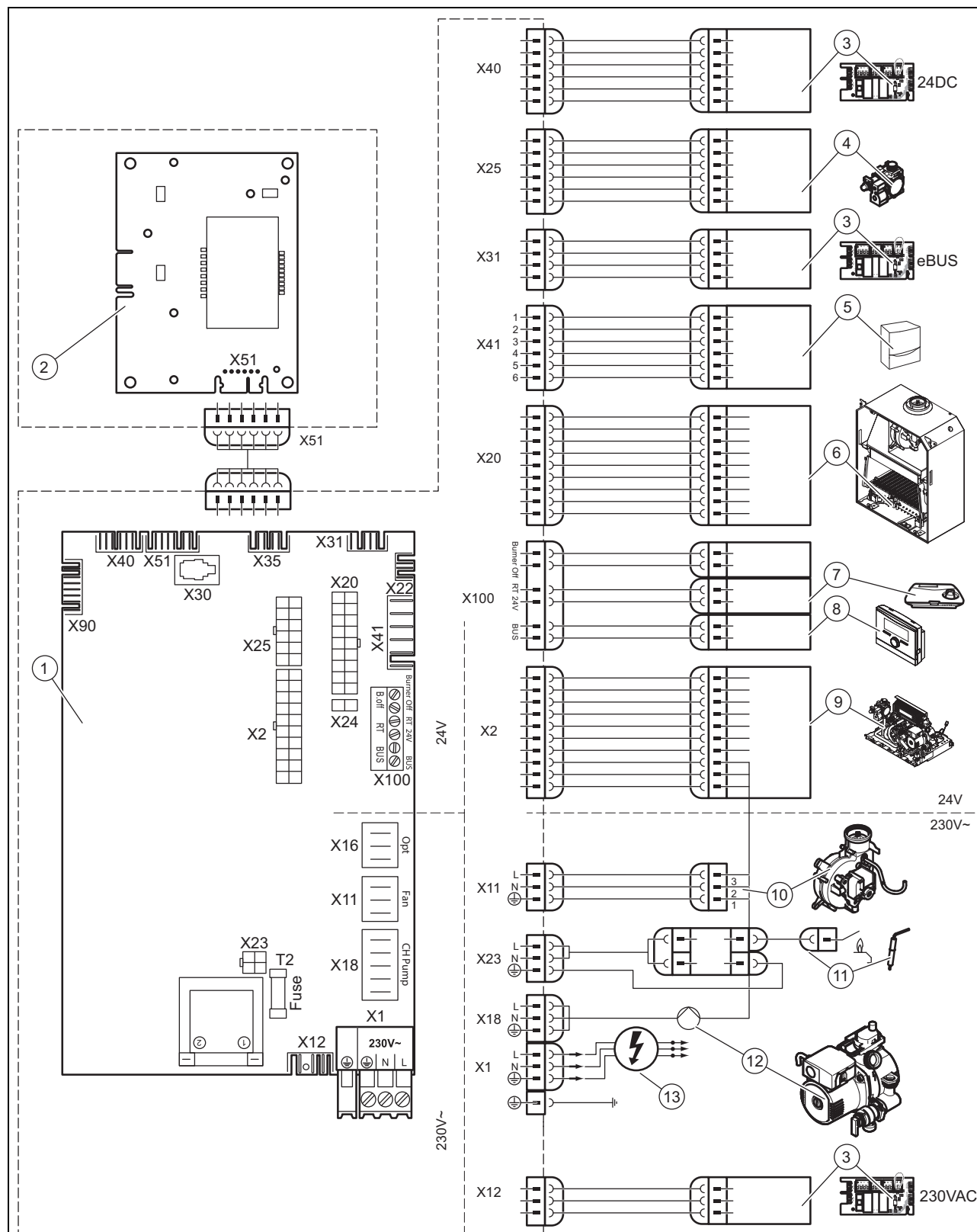
## E Коды состояния – обзор

Не указанные здесь коды состояния можно увидеть в руководстве по эксплуатации.

Код состояния	Значение
S.33	Время ожидания пневмореле: РТС-/ЛТВ-датчик обнаружил ошибку.
S.36	Заданное значение регулятора ниже 20 °C
S.39	сработал «burner off contact» (например, накладной термостат или насос конденсата)
S.41	Давление воды > 2,8 бар
S.42	Обратный сигнал клапана отходящих газов блокирует работу горелки (только в сочетании с принадлежностью -многофункциональный модуль-) или неисправен насос конденсата, запрос теплоты блокирован.
S.51	Проблемы с циркуляцией греющей воды во время работы горелки.
S.52	Температура отходящих газов слишком высокая
S.53	Аппарат находится в 2,5 минутном ожидании из-за недостаточного напора воды (слишком большой перепад температуры: подающая линия - обратная линия)
S.54	Время ожидания: в системе нет воды, слишком большое повышение температуры по датчику подающей/обратной линии
S.59	Недостаток воды в системе отопления
S.60	Время ожидания после потери пламени
S.91	Демонстрационный режим
S.96	Выполняется тест датчика обратной линии, запросы отопления блокированы.

Код состояния	Значение
S.98	Выполняется тест датчика подающей/обратной линии, запросы отопления блокированы.
S.99	Активен режим наполнения

## F Схема электрических соединений



- 1 Основная плата
- 2 Интерфейсная плата

- 3 Опциональные компоненты
- 4 Газовая арматура

5	Датчик температуры наружного воздуха	10	Вентилятор
6	Горелка	11	Электрод контроля пламени
7	Комнатный термостат	12	Насос системы отопления
8	Регулятор	13	Электропитание от основного источника тока
9	Гидравлический блок		

## G Технические характеристики

Действительность: Россия, Казахстан

### Технические характеристики – мощность/нагрузка G20

	VUW 242/5-3 (H-RU)	VU 122/5-5 (H-RU)	VU 202/5-5 (H-RU)	VU 242/5-5 (H-RU)	VU 282/5-5 (H-RU)	VU 322/5-5 (H-RU)
Диапазон номинальной тепловой мощности P при 80/60 °C	8,0 ... 24,9 кВт	6,5 ... 12,1 кВт	6,7 ... 20,2 кВт	8,0 ... 24,9 кВт	9,4 ... 28,9 кВт	9,8 ... 32,1 кВт
Максимальная тепловая мощность при приготовлении горячей воды	24,9 кВт	—	—	—	—	—
Максимальная тепловая нагрузка на отопление со стороны системы отопления	26,7 кВт	13,3 кВт	22,2 кВт	26,7 кВт	31,1 кВт	34,8 кВт
Минимальная тепловая нагрузка со стороны системы отопления	9,4 кВт	7,3 кВт	7,8 кВт	9,4 кВт	10,9 кВт	12,2 кВт

	VU 362/5-5 (H-RU)	VUW 202/5-5 (H-RU)	VUW 242/5-5 (H-RU)	VUW 282/5-5 (H-RU)	VUW 322/5-5 (H-RU)	VUW 362/5-5 (H-RU)
Диапазон номинальной тепловой мощности P при 80/60 °C	11,3 ... 36,3 кВт	6,7 ... 20,2 кВт	8,0 ... 24,9 кВт	9,4 ... 28,9 кВт	9,8 ... 32,1 кВт	11,3 ... 36,3 кВт
Максимальная тепловая мощность при приготовлении горячей воды	—	20,2 кВт	24,9 кВт	28,9 кВт	32,1 кВт	36,3 кВт
Максимальная тепловая нагрузка на отопление со стороны системы отопления	39,8 кВт	22,2 кВт	26,7 кВт	31,1 кВт	34,8 кВт	39,8 кВт
Минимальная тепловая нагрузка со стороны системы отопления	13,0 кВт	7,8 кВт	9,4 кВт	10,9 кВт	12,2 кВт	13,0 кВт

### Технические характеристики - отопление

	VUW 242/5-3 (H-RU)	VU 122/5-5 (H-RU)	VU 202/5-5 (H-RU)	VU 242/5-5 (H-RU)	VU 282/5-5 (H-RU)	VU 322/5-5 (H-RU)
Максимальная температура теплоносителя в подающей линии	85 °C	85 °C	85 °C	85 °C	85 °C	85 °C
Диапазон регулировки макс. температуры в подающей линии (заводская настройка: 75 °C)	30 ... 80 °C	30 ... 80 °C	30 ... 80 °C	30 ... 80 °C	30 ... 80 °C	30 ... 80 °C
Допустимое общее избыточное давление	0,3 МПа (3,0 бар)	0,3 МПа (3,0 бар)	0,3 МПа (3,0 бар)	0,3 МПа (3,0 бар)	0,3 МПа (3,0 бар)	0,3 МПа (3,0 бар)

## Приложение

	VUW 242/5-3 (H-RU)	VU 122/5-5 (H-RU)	VU 202/5-5 (H-RU)	VU 242/5-5 (H-RU)	VU 282/5-5 (H-RU)	VU 322/5-5 (H-RU)
Циркулирующий объем греющей воды (при $\Delta T = 20$ К)	1 032 л/ч	505 л/ч	855 л/ч	1 032 л/ч	1 203 л/ч	1 375 л/ч
Остаточный напор насоса (при номинальном объемном расходе греющей воды)	0,022 МПа (0,220 бар)	0,043 МПа (0,430 бар)	0,025 МПа (0,250 бар)	0,022 МПа (0,220 бар)	0,025 МПа (0,250 бар)	0,024 МПа (0,240 бар)

	VU 362/5-5 (H-RU)	VUW 202/5-5 (H-RU)	VUW 242/5-5 (H-RU)	VUW 282/5-5 (H-RU)	VUW 322/5-5 (H-RU)	VUW 362/5-5 (H-RU)
Максимальная температура теплоносителя в подающей линии	85 °С	85 °С	85 °С	85 °С	85 °С	85 °С
Диапазон регулировки макс. температуры в подающей линии (заводская настройка: 75 °С)	30 ... 80 °С	30 ... 80 °С	30 ... 80 °С	30 ... 80 °С	30 ... 80 °С	30 ... 80 °С
Допустимое общее избыточное давление	0,3 МПа (3,0 бар)	0,3 МПа (3,0 бар)	0,3 МПа (3,0 бар)	0,3 МПа (3,0 бар)	0,3 МПа (3,0 бар)	0,3 МПа (3,0 бар)
Циркулирующий объем греющей воды (при $\Delta T = 20$ К)	1 524 л/ч	855 л/ч	1 032 л/ч	1 203 л/ч	1 375 л/ч	1 524 л/ч
Остаточный напор насоса (при номинальном объемном расходе греющей воды)	0,024 МПа (0,240 бар)	0,025 МПа (0,250 бар)	0,022 МПа (0,220 бар)	0,025 МПа (0,250 бар)	0,024 МПа (0,240 бар)	0,024 МПа (0,240 бар)

### Технические характеристики - режим ГВС

	VUW 242/5-3 (H-RU)	VUW 202/5-5 (H-RU)	VUW 242/5-5 (H-RU)	VUW 282/5-5 (H-RU)	VUW 322/5-5 (H-RU)	VUW 362/5-5 (H-RU)
Наименьший допустимый расход горячей воды	1,5 л/мин	1,5 л/мин	1,5 л/мин	1,5 л/мин	1,5 л/мин	1,5 л/мин
Расход воды (при $\Delta T = 30$ К)	11,5 л/мин	9,5 л/мин	11,5 л/мин	13,4 л/мин	15,0 л/мин	17,4 л/мин
Допустимое избыточное давление	1,0 МПа (10,0 бар)	1,0 МПа (10,0 бар)	1,0 МПа (10,0 бар)	1,0 МПа (10,0 бар)	1,0 МПа (10,0 бар)	1,0 МПа (10,0 бар)
Необходимое подключаемое давление	0,015 МПа (0,150 бар)	0,015 МПа (0,150 бар)	0,015 МПа (0,150 бар)	0,015 МПа (0,150 бар)	0,015 МПа (0,150 бар)	0,015 МПа (0,150 бар)
Диапазон температур горячей воды на выходе	35 ... 65 °С	35 ... 65 °С	35 ... 65 °С	35 ... 65 °С	35 ... 65 °С	35 ... 65 °С

### Технические характеристики – Общая информация

	VUW 242/5-3 (H-RU)	VU 122/5-5 (H-RU)	VU 202/5-5 (H-RU)	VU 242/5-5 (H-RU)	VU 282/5-5 (H-RU)	VU 322/5-5 (H-RU)
Категория допуска	II <sub>2H3B/P</sub>	II <sub>2H3B/P</sub>	II <sub>2H3B/P</sub>	II <sub>2H3B/P</sub>	II <sub>2H3B/P</sub>	II <sub>2H3B/P</sub>
Присоединительный патрубок газа аппарата	G 1/2"	G 1/2"	G 1/2"	G 1/2"	G 1/2"	G 1/2"
Патрубки подключения подающей и обратной линий отопления аппарата	G 3/4"	G 3/4"	G 3/4"	G 3/4"	G 3/4"	G 3/4"
Подключение холодной и горячей воды на аппарате	G 3/4"	G 3/4"	G 3/4"	G 3/4"	G 3/4"	G 3/4"
Труба для присоединения предохранительного клапана (мин.)	G 1/2"	G 1/2"	G 1/2"	G 1/2"	G 1/2"	G 1/2"
Объем расширительного бака	6 л	10 л	10 л	10 л	10 л	10 л

	VUW 242/5-3 (H-RU)	VU 122/5-5 (H-RU)	VU 202/5-5 (H-RU)	VU 242/5-5 (H-RU)	VU 282/5-5 (H-RU)	VU 322/5-5 (H-RU)
Подключение к системе дымоходов/воздуховодов	60/100	60/100	60/100	60/100	60/100	60/100
Динамическое давление газа (природный газ) G20	1,3 ... 2,0 кПа (13,0 ... 20,0 мбар)	1,3 ... 2,0 кПа (13,0 ... 20,0 мбар)	1,3 ... 2,0 кПа (13,0 ... 20,0 мбар)	1,3 ... 2,0 кПа (13,0 ... 20,0 мбар)	1,3 ... 2,0 кПа (13,0 ... 20,0 мбар)	1,3 ... 2,0 кПа (13,0 ... 20,0 мбар)
Потребление газа при номинальной мощности при 15°C и 1013 мбар (при необходимости, в пересчете на ГВС), G20	2,8 м³/ч	1,4 м³/ч	2,4 м³/ч	2,8 м³/ч	3,2 м³/ч	3,6 м³/ч
Мин. массовый поток отходящих газов (G20)	15,84 г/с	10,33 г/с	19,72 г/с	15,84 г/с	24,13 г/с	22,5 г/с
Массовый поток отходящих газов макс. (G20)	13,98 г/с	7,5 г/с	17,31 г/с	13,98 г/с	21,39 г/с	22,32 г/с
Потребление газа при номинальной мощности при 15°C и 1013 мбар (при необходимости, в пересчете на ГВС), G30	2,03 кг/ч	1,0 кг/ч	1,71 кг/ч	2,03 кг/ч	2,30 кг/ч	2,65 кг/ч
Мин. массовый поток отходящих газов (G30)	16,67 г/с	9,06 г/с	20,77 г/с	16,67 г/с	24,66 г/с	24,76 г/с
Массовый поток отходящих газов макс. (G30)	15,47 г/с	9,63 г/с	18,04 г/с	15,47 г/с	21,94 г/с	22,4 г/с
Потребление газа при номинальной мощности при 15°C и 1013 мбар (при необходимости, в пересчете на ГВС), G31	1,83 кг/ч	1,31 кг/ч	1,59 кг/ч	1,83 кг/ч	2,06 кг/ч	2,39 кг/ч
Мин. массовый поток отходящих газов (G31)	16,32 г/с	9,11 г/с	20,17 г/с	16,32 г/с	23,07 г/с	24,06 г/с
Массовый поток отходящих газов макс. (G31)	15,36 г/с	9,57 г/с	17,85 г/с	15,36 г/с	25,43 г/с	22,83 г/с
Минимальная температура отходящих газов	103 °C	100 °C	105,5 °C	103 °C	104 °C	
Макс. температура отходящих газов	126 °C	109 °C	140,5 °C	126 °C	133 °C	150,9 °C
Допустимые типы газовых аппаратов	C12, C32, C42, B22, B32	C12, C32, C42, B22, B32	C12, C32, C42, B22, B32	C12, C32, C42, B22, B32	C12, C32, C42, B22, B32	C12, C32, C42, B22, B32
Класс NOx	3	3	3	3	3	3
Габариты аппарата, ширина	440 мм	440 мм	440 мм	440 мм	440 мм	440 мм
Габариты аппарата, высота	800 мм	800 мм	800 мм	800 мм	800 мм	800 мм
Габариты аппарата, глубина	338 мм	338 мм	338 мм	338 мм	338 мм	338 мм
Масса нетто, пригл.	40 кг	39 кг	41 кг	41 кг	43 кг	43 кг

	VU 362/5-5 (H-RU)	VUW 202/5-5 (H-RU)	VUW 242/5-5 (H-RU)	VUW 282/5-5 (H-RU)	VUW 322/5-5 (H-RU)	VUW 362/5-5 (H-RU)
Категория допуска	II <sub>2H3B/P</sub>	II <sub>2H3B/P</sub>	II <sub>2H3B/P</sub>	II <sub>2H3B/P</sub>	II <sub>2H3B/P</sub>	II <sub>2H3B/P</sub>
Присоединительный патрубок газа аппарата	G 1/2"	G 1/2"	G 1/2"	G 1/2"	G 1/2"	G 1/2"
Патрубки подключения подающей и обратной линий отопления аппарата	G 3/4"	G 3/4"	G 3/4"	G 3/4"	G 3/4"	G 3/4"

## Приложение

	VU 362/5-5 (H-RU)	VUW 202/5-5 (H-RU)	VUW 242/5-5 (H-RU)	VUW 282/5-5 (H-RU)	VUW 322/5-5 (H-RU)	VUW 362/5-5 (H-RU)
Подключение холодной и горячей воды на аппарате	G 3/4"	G 3/4"	G 3/4"	G 3/4"	G 3/4"	G 3/4"
Труба для присоединения предохранительного клапана (мин.)	G 1/2"	G 1/2"	G 1/2"	G 1/2"	G 1/2"	G 1/2"
Объем расширительного бака	10 л	10 л	10 л	10 л	10 л	10 л
Подключение к системе дымоходов/воздуховодов	60/100	60/100	60/100	60/100	60/100	60/100
Динамическое давление газа (природный газ) G20	2,0 кПа (20,0 мбар)	1,3 ... 2,0 кПа (13,0 ... 20,0 мбар)	1,3 ... 2,0 кПа (13,0 ... 20,0 мбар)	1,3 ... 2,0 кПа (13,0 ... 20,0 мбар)	1,3 ... 2,0 кПа (13,0 ... 20,0 мбар)	1,3 ... 2,0 кПа (13,0 ... 20,0 мбар)
Потребление газа при номинальной мощности при 15°C и 1013 мбар (при необходимости, в пересчете на ГВС), G20	4,1 м³/ч	2,4 м³/ч	2,8 м³/ч	3,2 м³/ч	3,6 м³/ч	4,1 м³/ч
Мин. массовый поток отходящих газов (G20)	24,76 г/с	19,72 г/с	15,84 г/с	24,13 г/с	22,5 г/с	24,76 г/с
Массовый поток отходящих газов макс. (G20)	31,82 г/с	17,31 г/с	13,98 г/с	21,39 г/с	22,32 г/с	31,82 г/с
Потребление газа при номинальной мощности при 15°C и 1013 мбар (при необходимости, в пересчете на ГВС), G30	2,95 кг/ч	1,71 кг/ч	2,03 кг/ч	2,30 кг/ч	2,65 кг/ч	2,95 кг/ч
Мин. массовый поток отходящих газов (G30)	26,78 г/с	20,77 г/с	16,67 г/с	24,66 г/с	24,76 г/с	26,78 г/с
Массовый поток отходящих газов макс. (G30)	31,64 г/с	18,04 г/с	15,47 г/с	21,94 г/с	22,4 г/с	31,64 г/с
Потребление газа при номинальной мощности при 15°C и 1013 мбар (при необходимости, в пересчете на ГВС), G31	2,79 кг/ч	1,59 кг/ч	1,83 кг/ч	2,06 кг/ч	2,39 кг/ч	2,79 кг/ч
Мин. массовый поток отходящих газов (G31)	26,36 г/с	20,17 г/с	16,32 г/с	23,07 г/с	24,06 г/с	26,36 г/с
Массовый поток отходящих газов макс. (G31)	30,86 г/с	17,85 г/с	15,36 г/с	25,43 г/с	22,83 г/с	30,86 г/с
Минимальная температура отходящих газов	103 °C	105,5 °C	103 °C	104 °C	122,4 °C	103 °C
Макс. температура отходящих газов	146 °C	140,5 °C	126 °C	133 °C	150,9 °C	146 °C
Допустимые типы газовых аппаратов	C12, C32, C42, B22, B32	C12, C32, C42, B22, B32	C12, C32, C42, B22, B32	C12, C32, C42, B22, B32	C12, C32, C42, B22, B32	C12, C32, C42, B22, B32
Класс NOx	3	3	3	3	3	3
Габариты аппарата, ширина	440 мм	440 мм	440 мм	440 мм	440 мм	440 мм
Габариты аппарата, высота	800 мм	800 мм	800 мм	800 мм	800 мм	800 мм
Габариты аппарата, глубина	338 мм	338 мм	338 мм	338 мм	338 мм	338 мм
Масса нетто, припл.	44 кг	42 кг	43 кг	45 кг	46 кг	47 кг



**Технические характеристики - электрика**

	VUW 242/5-3 (H-RU)	VU 122/5-5 (H-RU)	VU 202/5-5 (H-RU)	VU 242/5-5 (H-RU)	VU 282/5-5 (H-RU)	VU 322/5-5 (H-RU)
Электрическое подключение	230 В / 50 Гц	230 В / 50 Гц	230 В / 50 Гц	230 В / 50 Гц	230 В / 50 Гц	230 В / 50 Гц
Встроенный предохранитель (инерционный)	2 А	2 А	2 А	2 А	2 А	2 А
Потребляемая электрическая мощность макс.	142 Вт	143 Вт	147 Вт	142 Вт	131 Вт	136 Вт
Тип защиты	IP X4 D	IP X4 D	IP X4 D	IP X4 D	IP X4 D	IP X4 D

	VU 362/5-5 (H-RU)	VUW 202/5-5 (H-RU)	VUW 242/5-5 (H-RU)	VUW 282/5-5 (H-RU)	VUW 322/5-5 (H-RU)	VUW 362/5-5 (H-RU)
Электрическое подключение	230 В / 50 Гц	230 В / 50 Гц	230 В / 50 Гц	230 В / 50 Гц	230 В / 50 Гц	230 В / 50 Гц
Встроенный предохранитель (инерционный)	2 А	2 А	2 А	2 А	2 А	2 А
Потребляемая электрическая мощность макс.	122 Вт	147 Вт	142 Вт	131 Вт	136 Вт	122 Вт
Тип защиты	IP X4 D	IP X4 D	IP X4 D	IP X4 D	IP X4 D	IP X4 D

**Технические характеристики – значения настройки газовой системы при тепловой нагрузке (давление на сопле)**

	VUW 242/5-3 (H-RU)	VU 122/5-5 (H-RU)	VU 202/5-5 (H-RU)	VU 242/5-5 (H-RU)
Природный газ Н (G20)	0,11 ... 0,98 кПа (1,10 ... 9,80 мбар)	0,26 ... 0,82 кПа (2,60 ... 8,20 мбар)	0,10 ... 1,05 кПа (1,00 ... 10,50 мбар)	0,11 ... 0,98 кПа (1,10 ... 9,80 мбар)
Сжиженный газ бутан (G30)	0,33 ... 2,56 кПа (3,30 ... 25,60 мбар)	0,78 ... 2,15 кПа (7,80 ... 21,50 мбар)	0,33 ... 2,50 кПа (3,30 ... 25,00 мбар)	0,33 ... 2,56 кПа (3,30 ... 25,60 мбар)
Сжиженный газ пропан (G31)	0,44 ... 2,71 кПа (4,40 ... 27,10 мбар)	0,99 ... 2,75 кПа (9,90 ... 27,50 мбар)	0,40 ... 2,76 кПа (4,00 ... 27,60 мбар)	0,44 ... 2,71 кПа (4,40 ... 27,10 мбар)

	VU 282/5-5 (H-RU)	VU 322/5-5 (H-RU)	VU 362/5-5 (H-RU)	VUW 202/5-5 (H-RU)
Природный газ Н (G20)	0,11 ... 1,06 кПа (1,10 ... 10,60 мбар)	0,10 ... 0,93 кПа (1,00 ... 9,30 мбар)	0,10 ... 1,07 кПа (1,00 ... 10,70 мбар)	0,10 ... 1,05 кПа (1,00 ... 10,50 мбар)
Сжиженный газ бутан (G30)	0,30 ... 2,76 кПа (3,00 ... 27,60 мбар)	0,21 ... 2,02 кПа (2,10 ... 20,20 мбар)	0,20 ... 2,28 кПа (2,00 ... 22,80 мбар)	0,33 ... 2,50 кПа (3,30 ... 25,00 мбар)
Сжиженный газ пропан (G31)	0,45 ... 2,77 кПа (4,50 ... 27,70 мбар)	0,31 ... 2,02 кПа (3,10 ... 20,20 мбар)	0,30 ... 2,73 кПа (3,00 ... 27,30 мбар)	0,40 ... 2,76 кПа (4,00 ... 27,60 мбар)

	VUW 242/5-5 (H-RU)	VUW 282/5-5 (H-RU)	VUW 322/5-5 (H-RU)	VUW 362/5-5 (H-RU)
Природный газ Н (G20)	0,11 ... 0,98 кПа (1,10 ... 9,80 мбар)	0,11 ... 1,06 кПа (1,10 ... 10,60 мбар)	0,10 ... 0,93 кПа (1,00 ... 9,30 мбар)	0,10 ... 1,07 кПа (1,00 ... 10,70 мбар)
Сжиженный газ бутан (G30)	0,33 ... 2,56 кПа (3,30 ... 25,60 мбар)	0,30 ... 2,76 кПа (3,00 ... 27,60 мбар)	0,21 ... 2,02 кПа (2,10 ... 20,20 мбар)	0,20 ... 2,28 кПа (2,00 ... 22,80 мбар)
Сжиженный газ пропан (G31)	0,44 ... 2,71 кПа (4,40 ... 27,10 мбар)	0,45 ... 2,77 кПа (4,50 ... 27,70 мбар)	0,31 ... 2,02 кПа (3,10 ... 20,20 мбар)	0,30 ... 2,73 кПа (3,00 ... 27,30 мбар)

**Технические характеристики – сопла горелки**

	VUW 242/5-3 (H-RU)	VU 122/5-5 (H-RU)	VU 202/5-5 (H-RU)	VU 242/5-5 (H-RU)
Природный газ Н (G20)	16 x 1,2 mm	9 x 1,2 mm	13 x 1,2 mm	16 x 1,2 mm
Бутан G30	16 x 0,7 mm	9 x 0,7 mm	13 x 0,7 mm	16 x 0,7 mm
Пропан G31	16 x 0,7 mm	9 x 0,7 mm	13 x 0,7 mm	16 x 0,7 mm

## Приложение

	VU 282/5-5 (H-RU)	VU 322/5-5 (H-RU)	VU 362/5-5 (H-RU)	VUW 202/5-5 (H-RU)
Природный газ Н (G20)	18 x 1,2 mm	22 x 1,2 mm	22 x 1,2 mm	13 x 1,2 mm
Бутан G30	18 x 0,7 mm	22 x 0,72 mm	22 x 0,72 mm	13 x 0,7 mm
Пропан G31	18 x 0,7 mm	22 x 0,72 mm	22 x 0,72 mm	13 x 0,7 mm

	VUW 242/5-5 (H-RU)	VUW 282/5-5 (H-RU)	VUW 322/5-5 (H-RU)	VUW 362/5-5 (H-RU)
Природный газ Н (G20)	16 x 1,2 mm	18 x 1,2 mm	22 x 1,2 mm	22 x 1,2 mm
Бутан G30	16 x 0,7 mm	18 x 0,7 mm	22 x 0,72 mm	22 x 0,72 mm
Пропан G31	16 x 0,7 mm	18 x 0,7 mm	22 x 0,72 mm	22 x 0,72 mm

**Указатель ключевых слов**

**А**

Активация помощника запуска ..... 20  
 Аэрозоль для поиска утечек ..... 6

**В**

Вес ..... 11  
 Вид газа ..... 14  
 Включение изделия ..... 19  
 Воздух для горения ..... 6  
 Время блокировки горелки ..... 25  
 Вход в ЗУ неисправностей ..... 27  
 Вывод из эксплуатации ..... 31  
 Вывод из эксплуатации, временный ..... 31  
 Вызов кода диагностики ..... 18  
 Вызов тестовой программы ..... 19  
 Вызов уровня специалиста ..... 18  
 выключение ..... 31  
 Выключение изделия ..... 31  
 Выполнение тестовой программы ..... 19  
 Выход из кодов диагностики ..... 19  
 Выход из меню диагностики ..... 19  
 Выход с уровня специалиста ..... 18

**Д**

Демонтаж передней облицовки ..... 12  
 Документация ..... 7

**З**

Завершение работ по осмотру ..... 31  
 Завершение работ по очистке ..... 30  
 Завершение работ по техническому обслуживанию ..... 31  
 Завершение работы помощника запуска ..... 20  
 Завершение ремонта ..... 29  
 Завершение, ремонт ..... 29  
 Закрывание блока электроники ..... 16  
 Закрывание распределительной коробки ..... 16  
 Замена горелки ..... 28  
 Замена деталей ..... 27  
 Замена дисплея ..... 28  
 Замена расширительного бака ..... 28  
 Замена теплообменника ..... 28  
 Замена электронной платы ..... 28  
 Замена, расширительный бак ..... 28  
 Запасные части ..... 29  
 Запах газа ..... 5  
 Запорные устройства ..... 31

**И**

Извлечение изделия из упаковки ..... 9  
 Инструмент ..... 6  
 Использование по назначению ..... 4

**К**

Квалификация ..... 4  
 Коды ошибки ..... 27  
 Комфортный режим ..... 19  
 Конструкция, изделие ..... 7  
 Концепция управления ..... 18  
 Коррозия ..... 6

**М**

Маркировка CE ..... 9  
 Место установки ..... 5–6  
 Минимальное расстояние ..... 11  
 Многофункциональный модуль ..... 20

Многофункциональный модуль, дополнительный компонент ..... 18  
 Монтаж передней облицовки ..... 13  
 Монтаж системы воздухопроводов/дымоходов ..... 15  
 Мороз ..... 6

**Н**

Наполнение системы горячего водоснабжения ..... 22  
 Наполнение системы отопления ..... 21  
 Напряжение ..... 5  
 Настройка времени блокировки горелки ..... 25  
 Настройка дополнительного нагрева ..... 27  
 Настройка кода диагностики ..... 18  
 Настройка межсервисного интервала ..... 26  
 Настройка производительности насоса ..... 26  
 Настройка расчётной температуры подающей линии ..... 19–20  
 Настройка температуры горячей воды ..... 19–20  
 Настройка языка ..... 19

**О**

Опорожнение прибора ..... 30  
 Открывание блока электроники ..... 16  
 Открывание распределительной коробки ..... 16  
 Очистка горелки ..... 30  
 Очистка деталей ..... 29  
 Очистка памяти ошибок ..... 27  
 Очистка сетчатого фильтра ..... 30  
 Очистка теплообменника ..... 30

**П**

Передача эксплуатирующей стороне ..... 27  
 Передняя облицовка, закрыта ..... 6  
 Подача воздуха для горения ..... 5–6  
 Подготовка греющей воды ..... 20  
 Подготовка к работам по очистке ..... 29  
 Подготовка к ремонту ..... 27  
 Подготовка, ремонт ..... 27  
 Подключение горячей воды ..... 15  
 Подключение к электросети ..... 17  
 Подключение накопителя ..... 15  
 Подключение регулятора ..... 17  
 Подключение холодной воды ..... 15  
 Подсоединение системы дымоходов/воздуховодов ..... 15  
 Предохранительное устройство ..... 5  
 Предписания ..... 6  
 Проверка давления на входе расширительного бака ..... 31  
 Проверка давления на соплах ..... 23  
 Проверка настройки газового тракта ..... 22  
 Проверка режима отопления ..... 24  
 Программы тестов ..... 20

**Р**

Работы по осмотру ..... 29, 40  
 Работы по техническому обслуживанию ..... 29, 40  
 Регулировка перепускного клапана ..... 26  
 Режим заполнения ..... 19  
 Реле принадлежности 1 ..... 20  
 Реле принадлежности 2 ..... 20

**С**

Сброс времени блокировки горелки ..... 26  
 Сжиженный газ ..... 14  
 Система воздухопроводов/дымоходов, установлена ..... 6  
 Сливная труба, предохранительный клапан ..... 15  
 Снятие боковых частей ..... 13

## Указатель ключевых слов

Снятие крышки камеры .....	12
Снятие крышки камеры сгорания .....	12
Сообщения об ошибках .....	27
Специалист .....	4
Схема.....	5
<b>Т</b>	
Тепловая нагрузка, максимальная.....	23
Тестирование функций .....	29
Тракт отходящих газов.....	5
Транспортировка .....	6
<b>У</b>	
Удаление воздуха.....	19
Удаление воздуха из системы горячего водоснабже- ния.....	22
Удаление воздуха из системы отопления .....	22
Указание контактной информации .....	20
Управление циркуляционным насосом.....	18
Установка .....	13
Установка боковых частей.....	13
Установка крышки камеры сгорания.....	12
Установка многофункционального модуля .....	18
Установка обратной линии системы отопления .....	15
Установка подающей линии системы отопления .....	15
Установка подсоединения газа .....	15
Установка циркуляционного насоса .....	18
Утилизация упаковки .....	31
Утилизация, упаковка .....	31
<b>Ч</b>	
Частичная нагрузка на отопление.....	19
<b>Э</b>	
Электричество .....	5
Электромонтаж .....	16
Электропитание .....	17
Электропроводка .....	16











0020195935\_04 ■ 01.02.2018

**ООО "Вайлант Груп Рус", Россия**

143421 Московская область - Красногорский район

26-й км автодороги «Балтия», бизнес-центр «Рига Ленд» ■ Строение 3, 3-й подъезд, 5-й этаж

Тел.: +7 495 788 45 44 ■ Факс: +7 495 788 45 65

Техническая поддержка для специалистов: +7 495 921 45 44 (круглосуточно)

info@vaillant.ru ■ www.vaillant.ru ■ вайлант.пф

**Представительство ООО «Вайлант Груп Рус» в Республике Казахстан**

050057 Алматы - Бостандыкский р-н

ул. Байзакова, д. 280 - 6й этаж БЦ AlmatyTowers

Тел. +7 7 27 332-3333 ■ info@vaillant-group.kz

© Данные руководства или их части охраняются авторским правом и могут копироваться или распространяться только с письменного согласия изготовителя.

Возможны технические изменения.