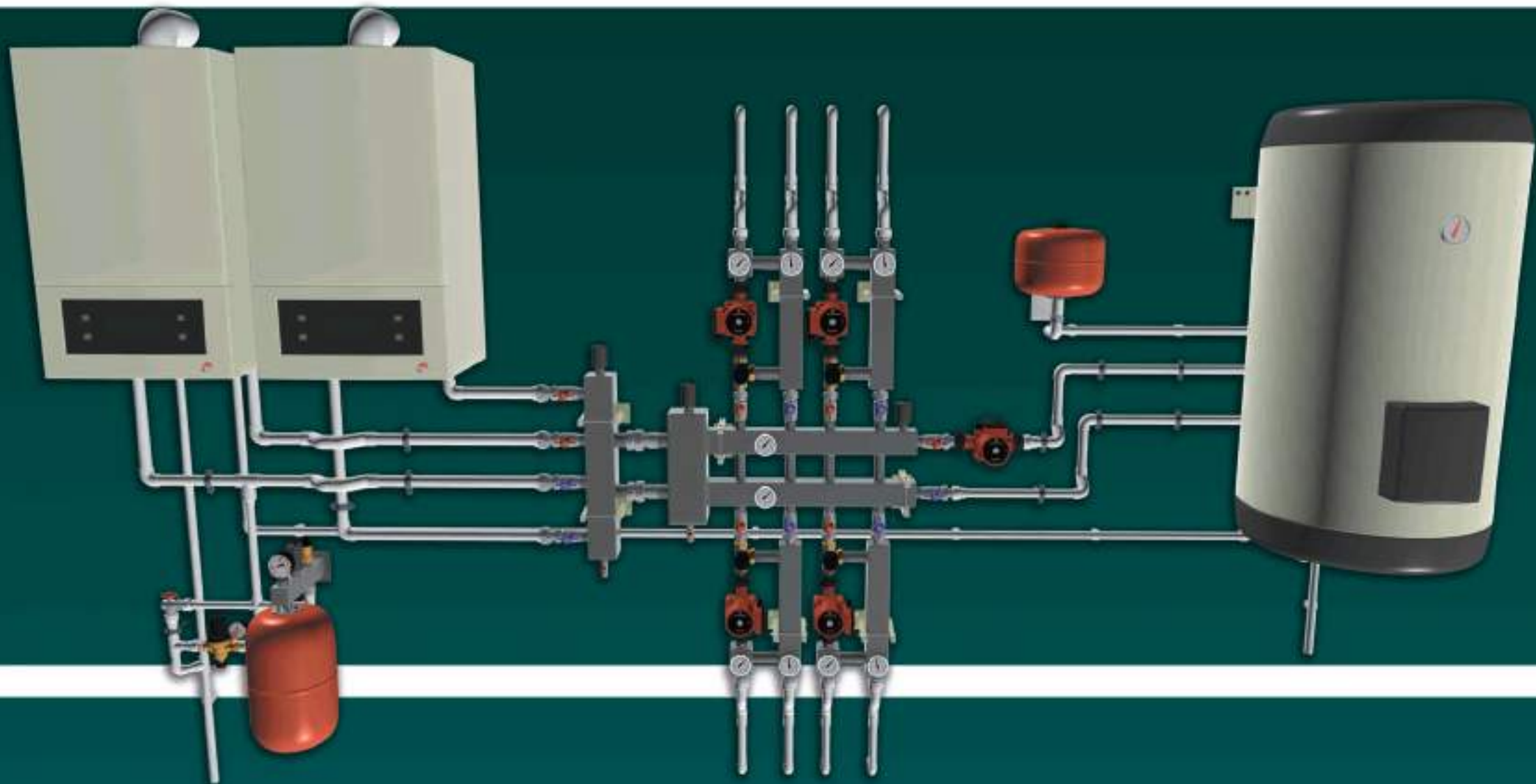
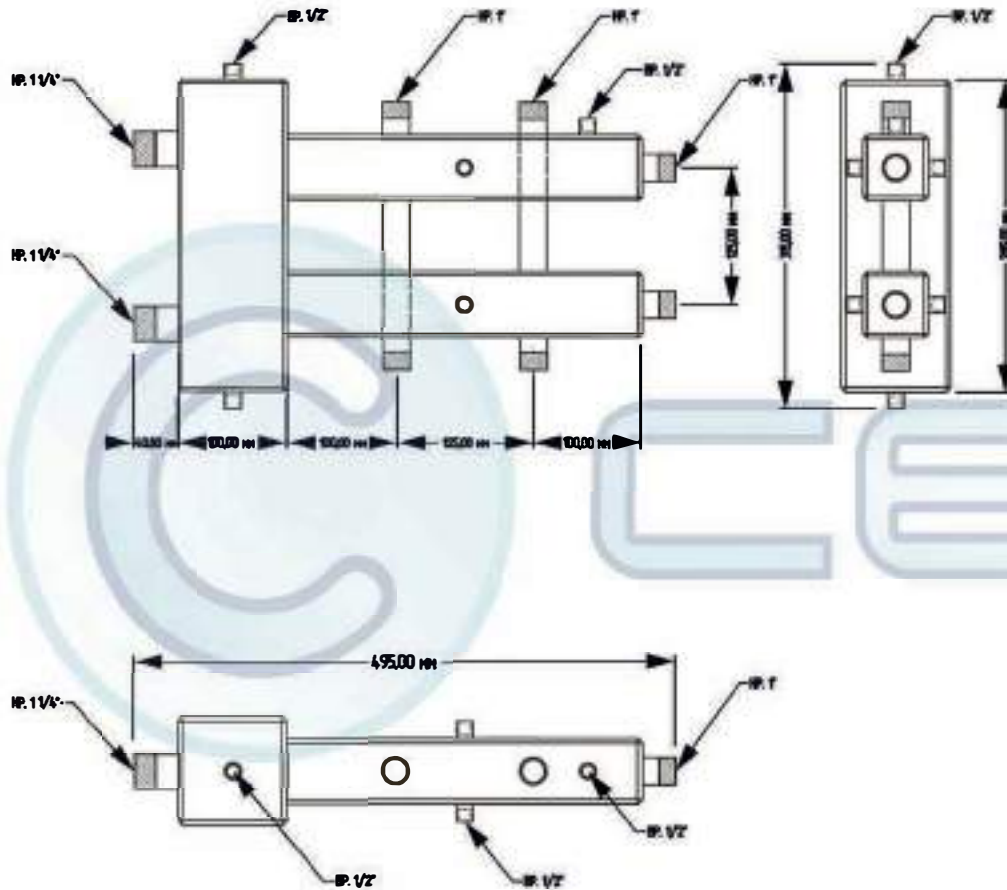
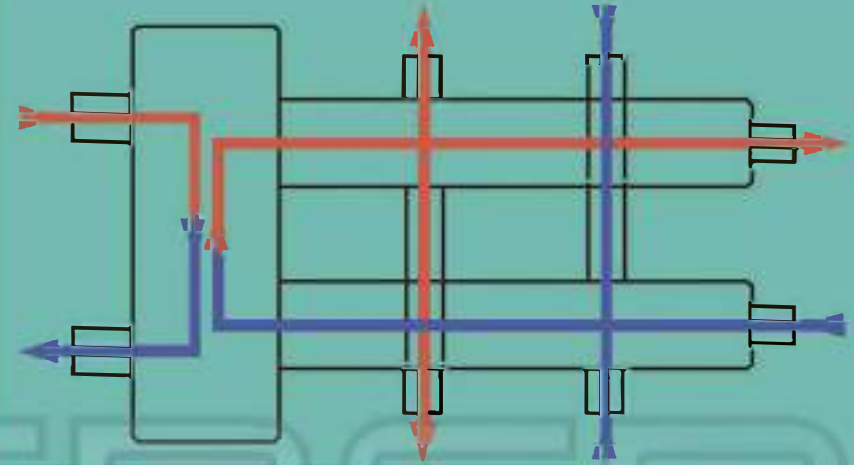


Альбом технических решений



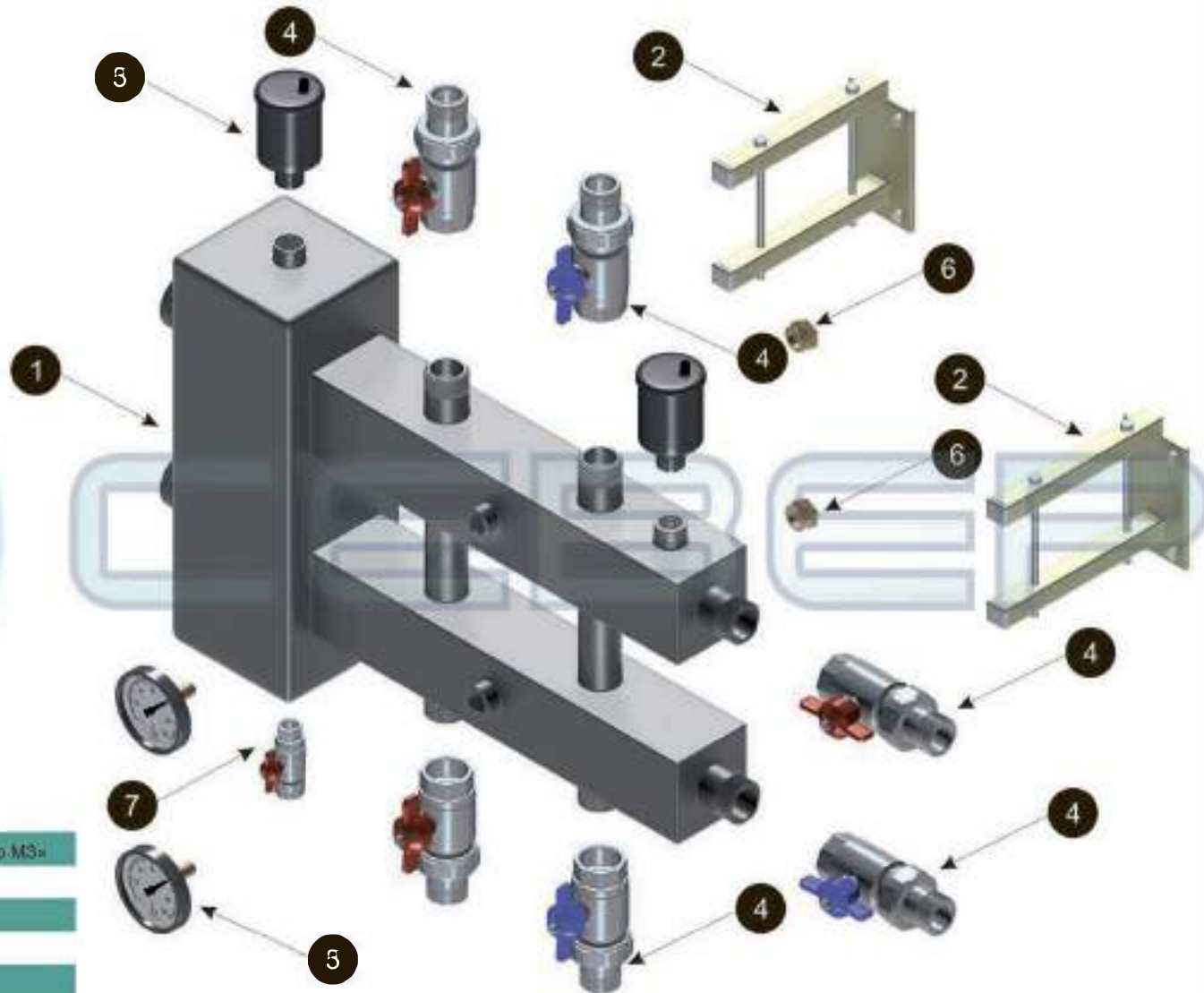


ПРИНЦИПИАЛЬНАЯ СХЕМА

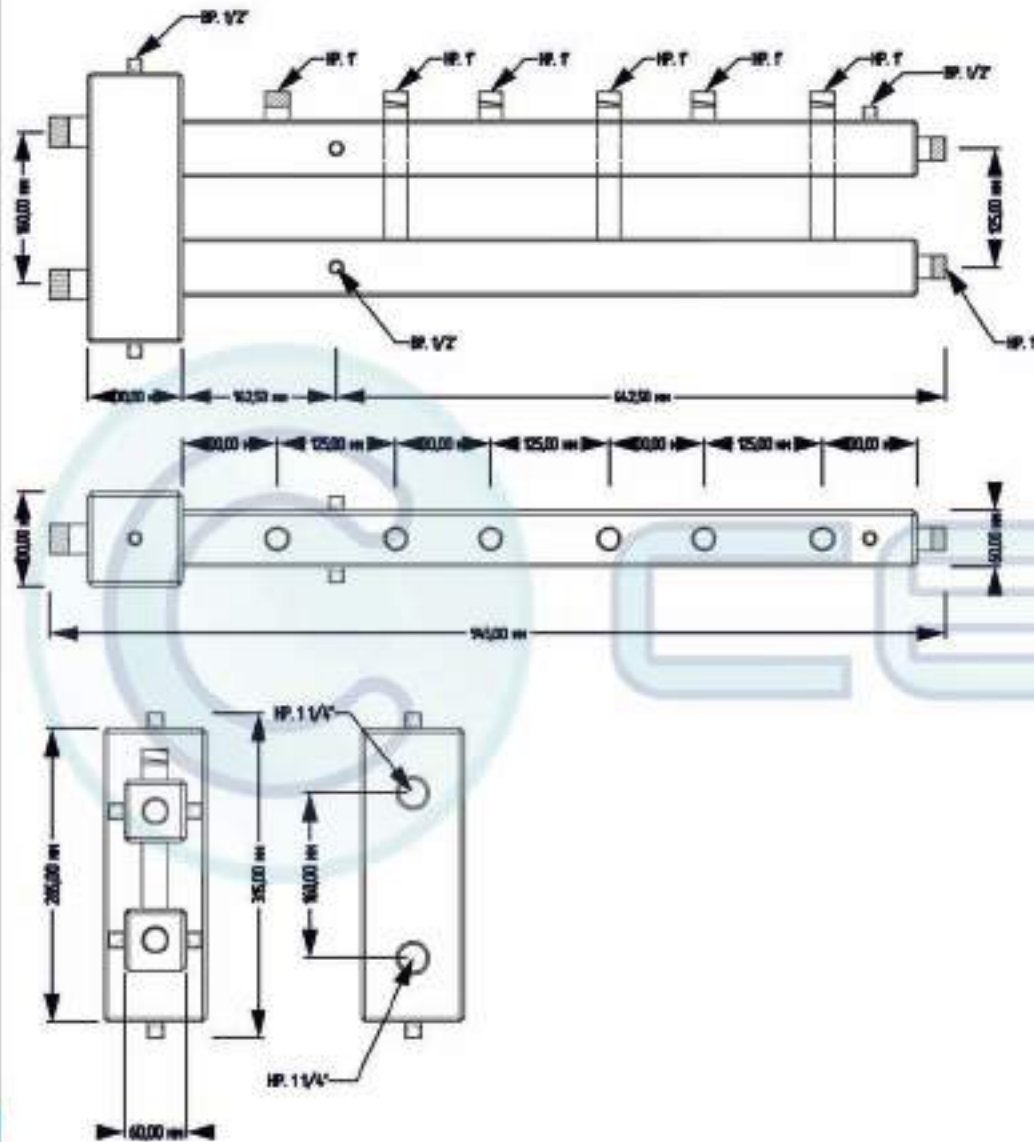


ТЕХНИЧЕСКИЕ ХАРАКТЕРИСТИКИ

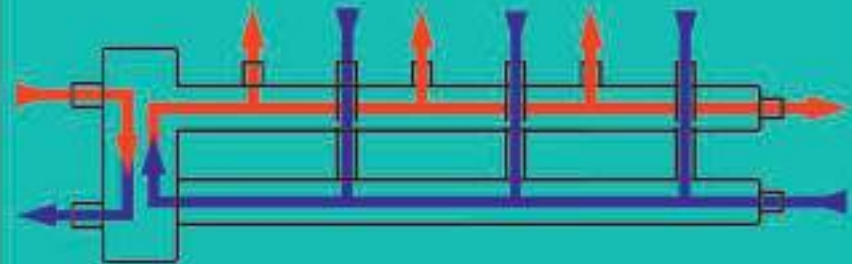
| | |
|------------------------------|-------------|
| Котловые патрубки | 1,1/4" (nr) |
| Патрубки контуров | 1" (nr) |
| Давление | 6 бар |
| Кол-во контуров | 3 |
| Межосевое расстояние | 125 мм |
| Максимальная мощность | 70 кВт |
| Патрубки воздухоотводчиков | 1/2" (vr) |
| Патрубок для удаления шлама | 1/2" (vr) |
| Патрубки для термоманометров | 1/2" (vr) |
| Габаритные размеры | 500/310/100 |



- 1 Гидравлическая стрелка с коллектором «Север М3»
- 2 Крепежная система Север
- 3 Термометр Watts
- 4 Шаровой кран с американкой (тар 1"
- 5 Воздухоотводчик автоматический 1/2" н.р.
- 6 Заглушка 1/2" н.р.
- 7 Кран 1/2" в.н.

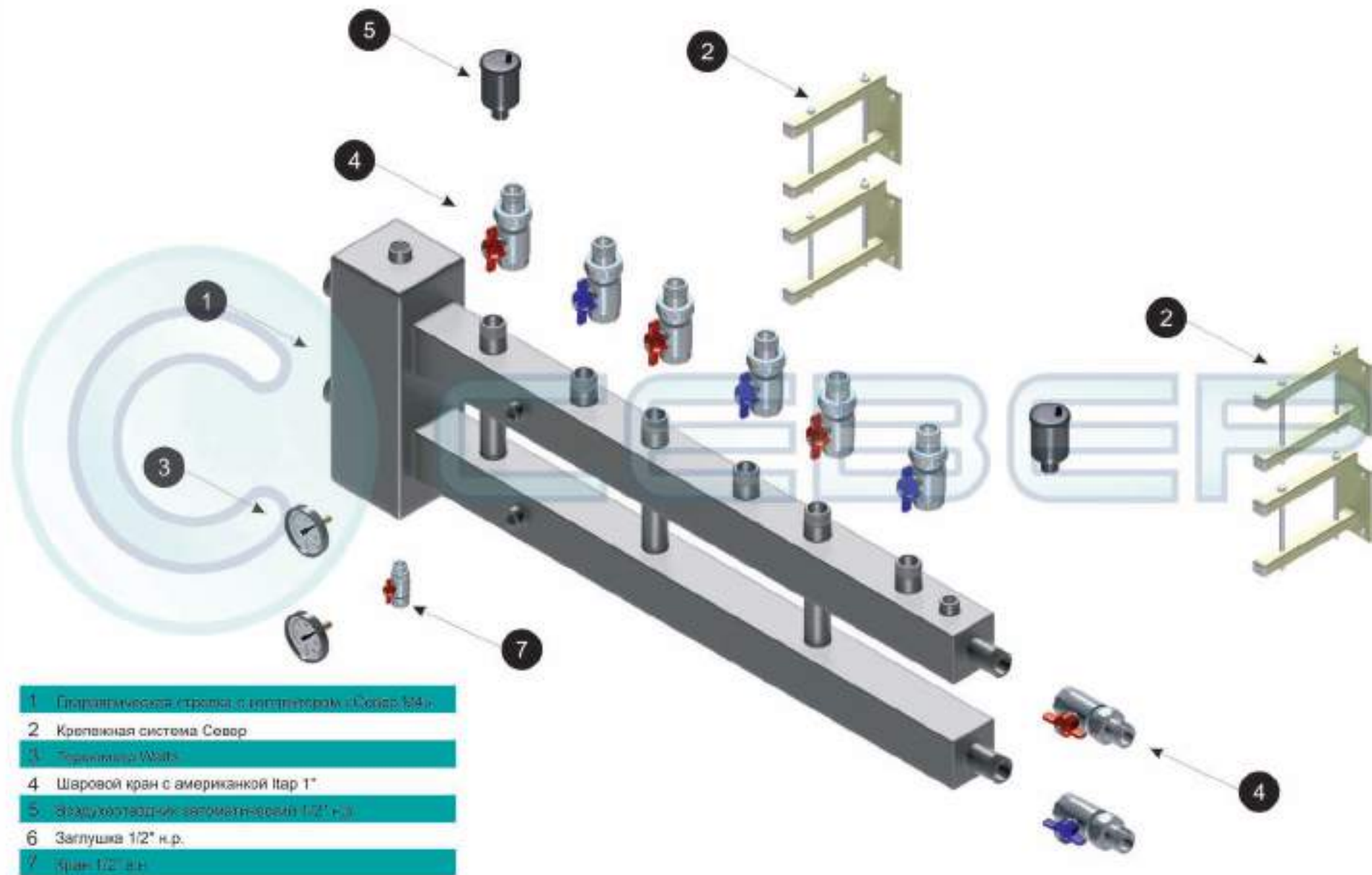


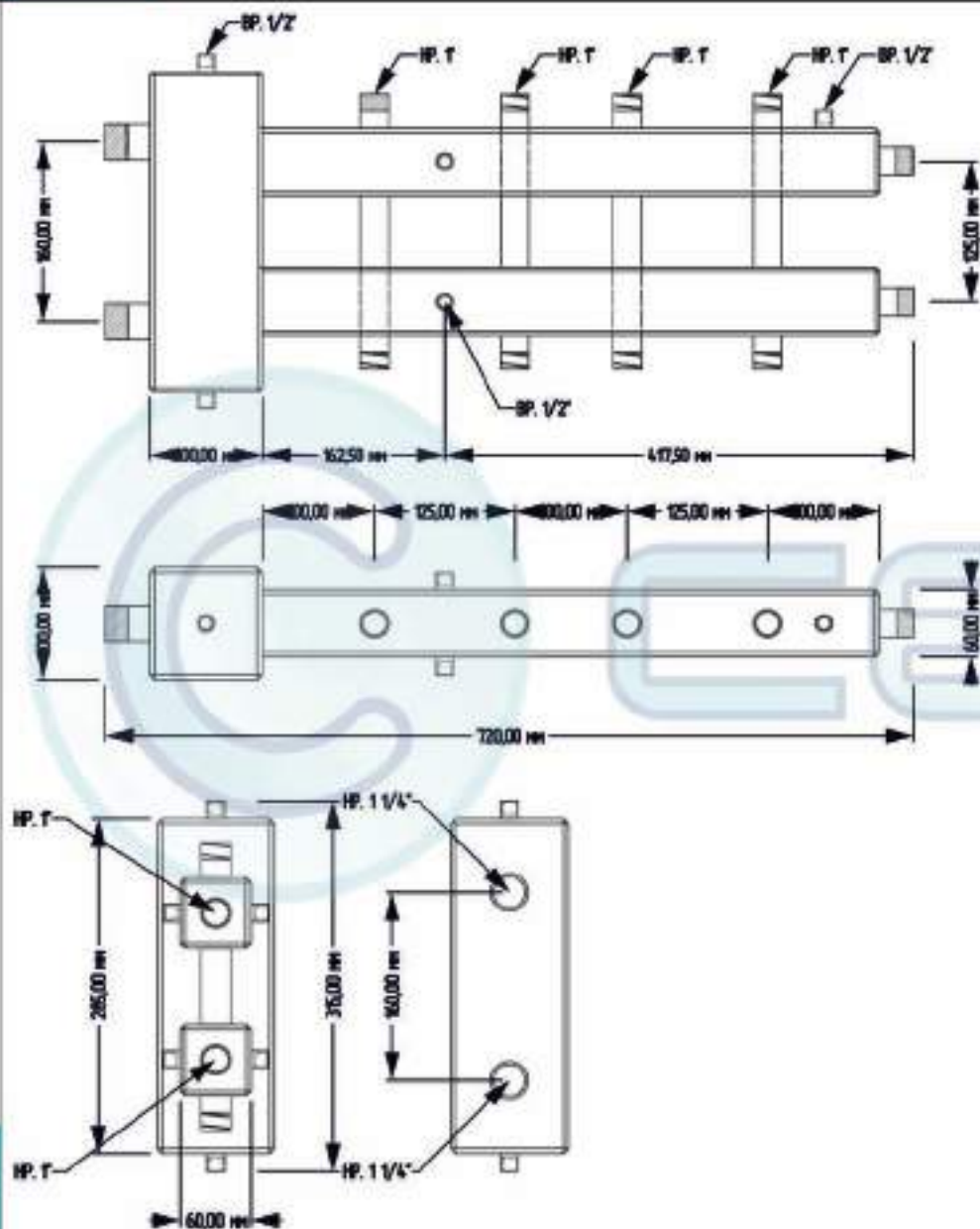
ПРИНЦИПИАЛЬНАЯ СХЕМА



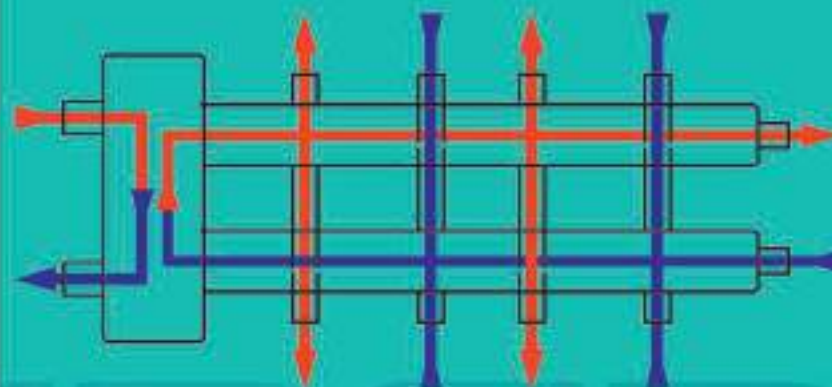
ТЕХНИЧЕСКИЕ ХАРАКТЕРИСТИКИ

| | |
|------------------------------|-------------|
| Котловые патрубки | 1 1/4" (нр) |
| Патрубки контуров | 1" (нр) |
| Давление | 6 бар |
| Кол-во контуров | 4 |
| Межосевое расстояние | 125 мм |
| Максимальная мощность | 70 кВт |
| Патрубки воздухоотводчиков | 1/2" (вр) |
| Патрубок для удаления шлама | 1/2" (вр) |
| Патрубки для термоманометров | 1/2" (вр) |
| Габаритные размеры | 945/310/100 |



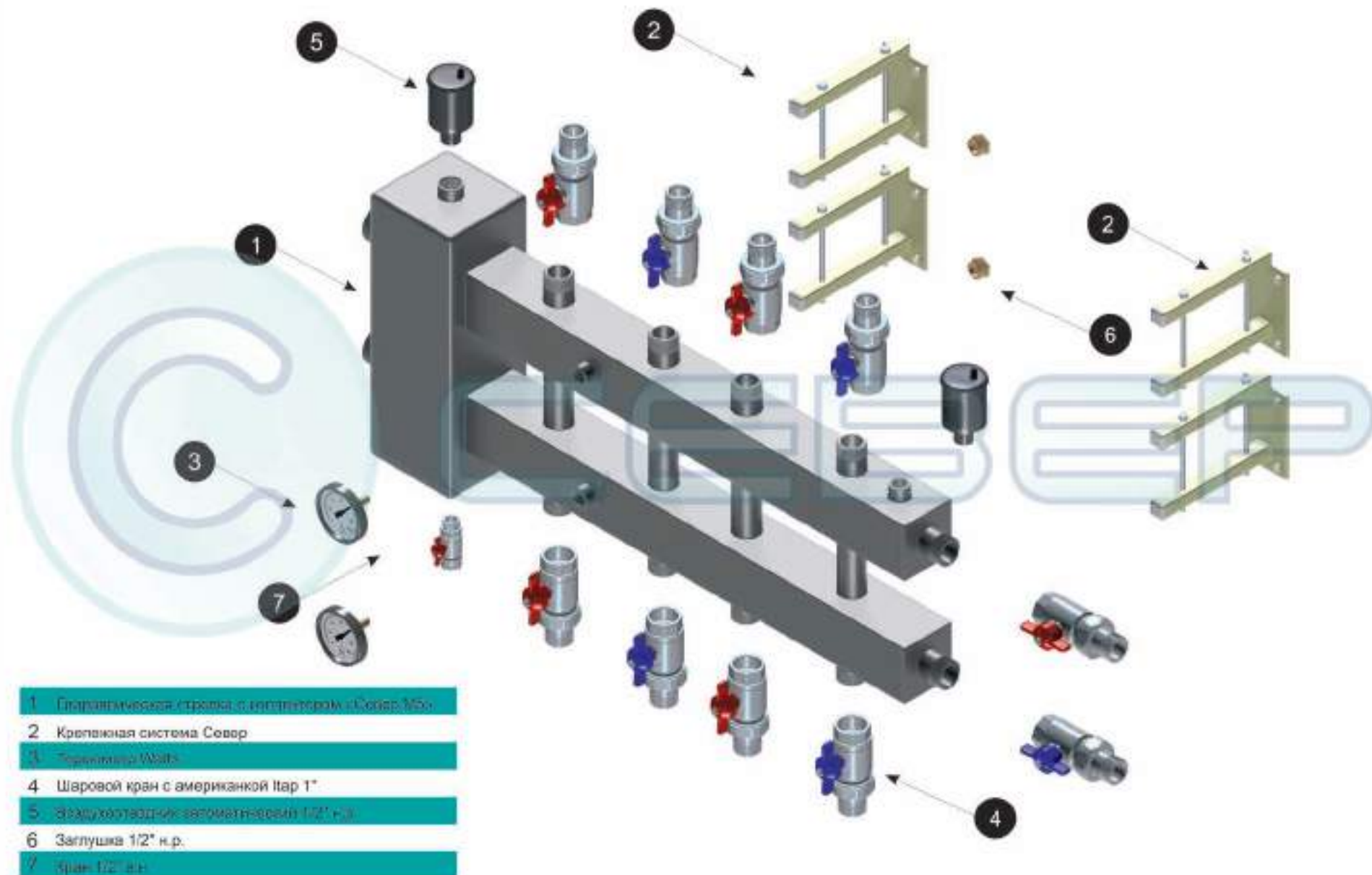


ПРИНЦИПИАЛЬНАЯ СХЕМА

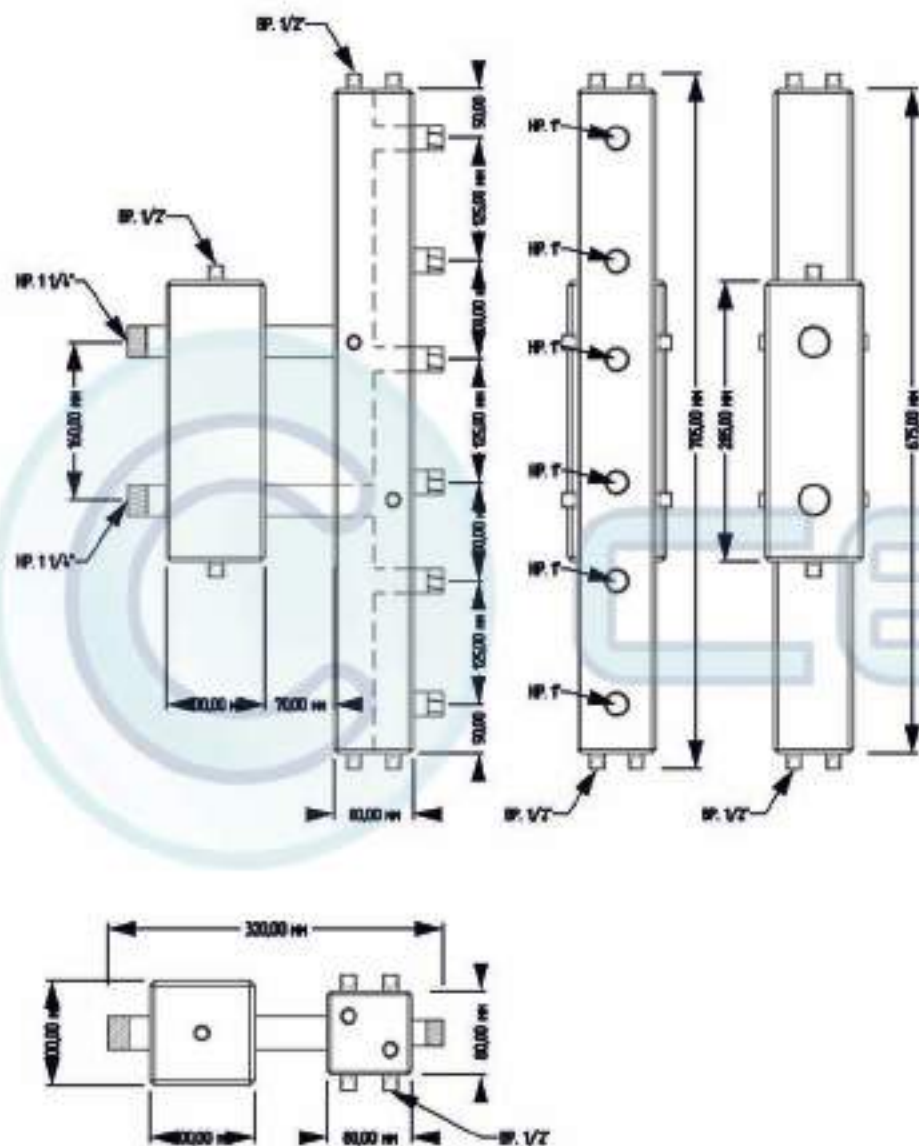


ТЕХНИЧЕСКИЕ ХАРАКТЕРИСТИКИ

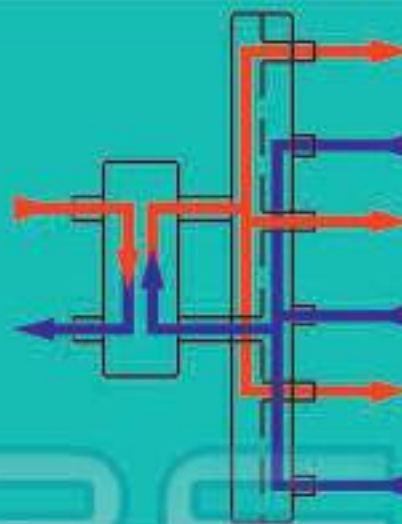
| | |
|------------------------------|-------------|
| Котловые патрубки | 1 1/4" (НР) |
| Патрубки контуров | 1" (НР) |
| Давление | 6 бар |
| Кол-во контуров | 5 |
| Межосевое расстояние | 125 мм |
| Максимальная мощность | 70 кВт |
| Патрубки воздухоотводчиков | 1/2" (вр) |
| Патрубок для удаления шлама | 1/2" (вр) |
| Патрубки для термоманометров | 1/2" (вр) |
| Габаритные размеры | 720/310/100 |



- 1 Гидравлическая стрела с горелкой «Совер М5»
- 2 Крепежная система Совер
- 3 Термометр W&M
- 4 Шаровый кран с американкой Itap 1"
- 5 Воздухоотводчик автоматический 1/2" н.р.
- 6 Заглушка 1/2" н.р.
- 7 Кран 1/2" н.р.

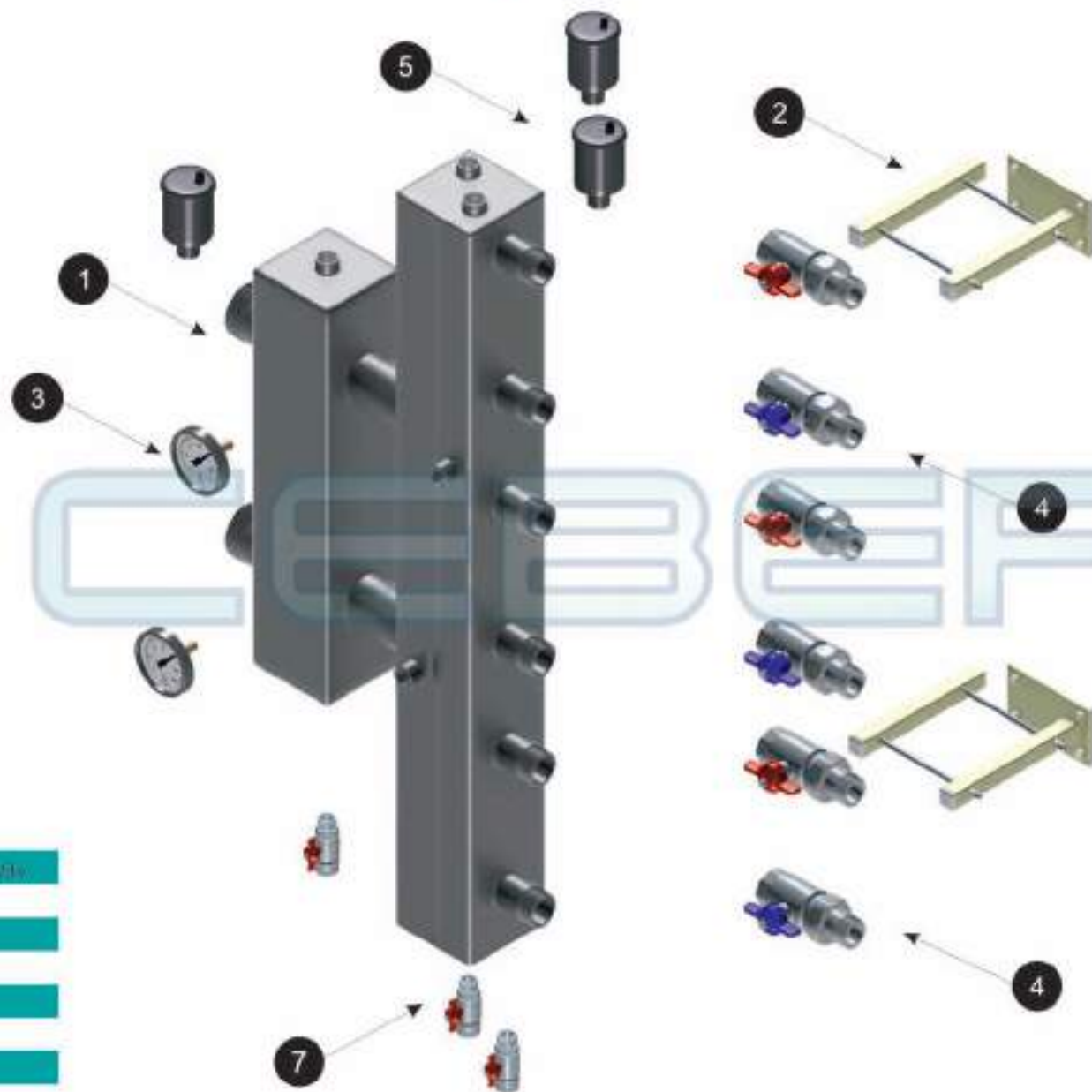


ПРИНЦИПИАЛЬНАЯ СХЕМА

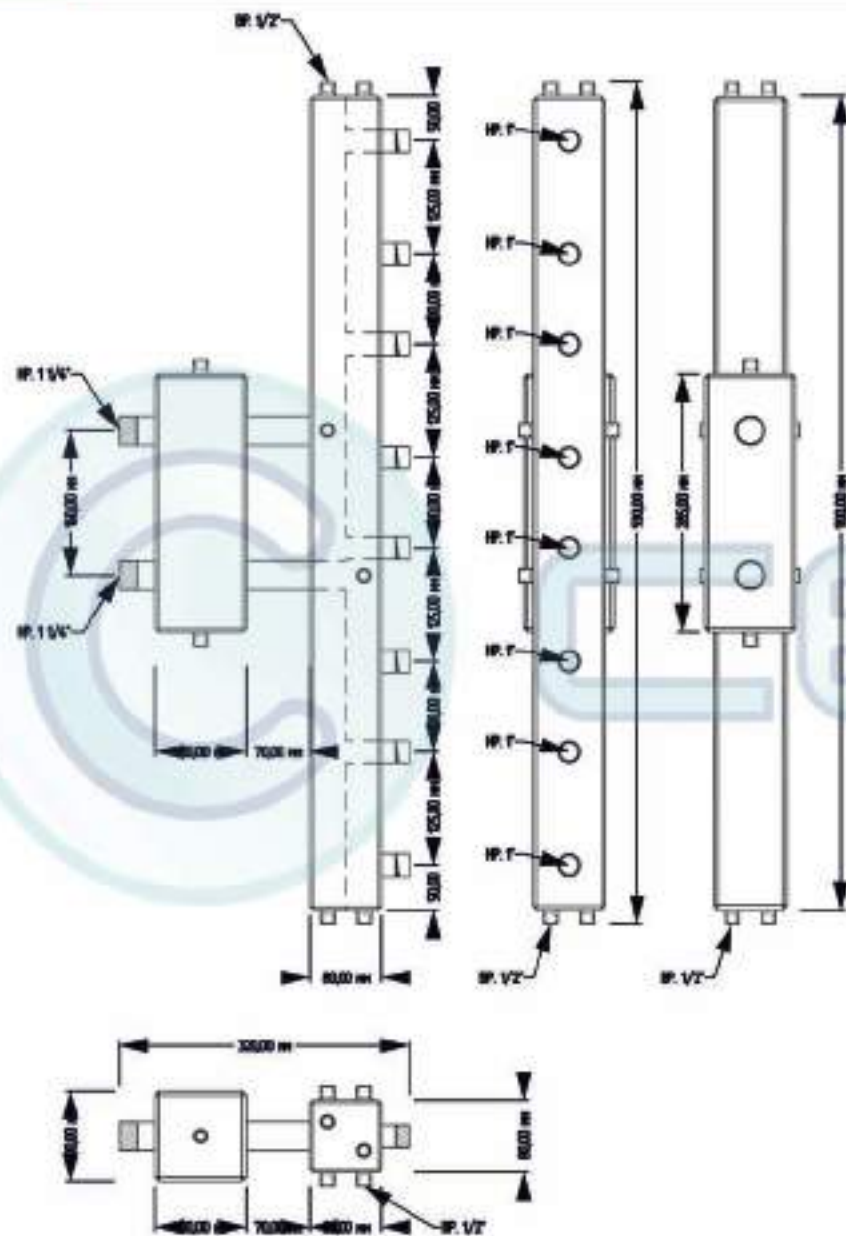


ТЕХНИЧЕСКИЕ ХАРАКТЕРИСТИКИ

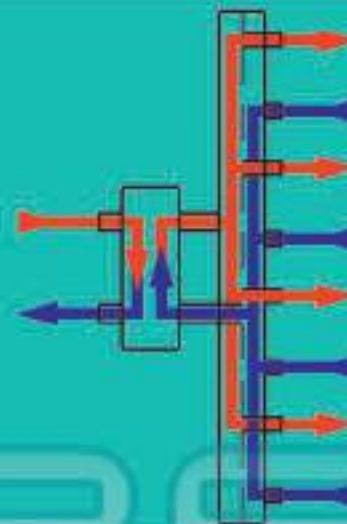
| | |
|------------------------------|-------------|
| Котловые патрубки | 1 1/4" (НР) |
| Патрубки контуров | 1" (НР) |
| Давление | 6 бар |
| Кол-во контуров | 3 |
| Межосевое расстояние | 125 мм |
| Максимальная мощность | 70 кВт |
| Патрубки воздухоотводчиков | 1/2" (вр) |
| Патрубок для удаления шлама | 1/2" (вр) |
| Патрубки для термоманометров | 1/2" (вр) |
| Габаритные размеры | 710/300/100 |



- 1 Гидравлическая стрела с контроллером «Совер-М1»
- 2 Крепежная система Совер
- 3 Термометр WMTS
- 4 Шаровый кран с американкой Itap 1"
- 5 Воздухоотводчик автоматический 1/2" н.р.
- 6 Заглушка 1/2" н.р.
- 7 Кран 1/2" н.р.

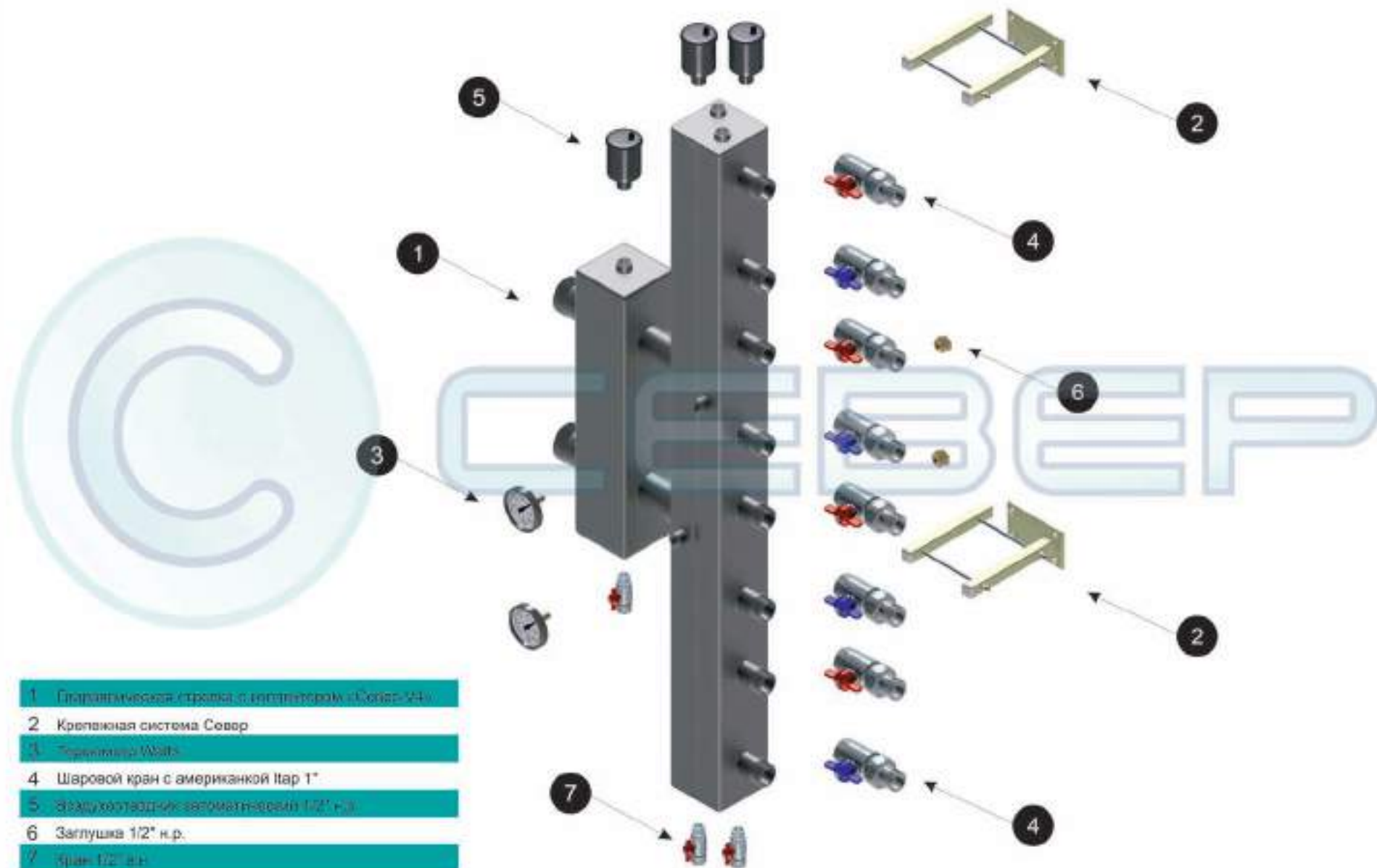


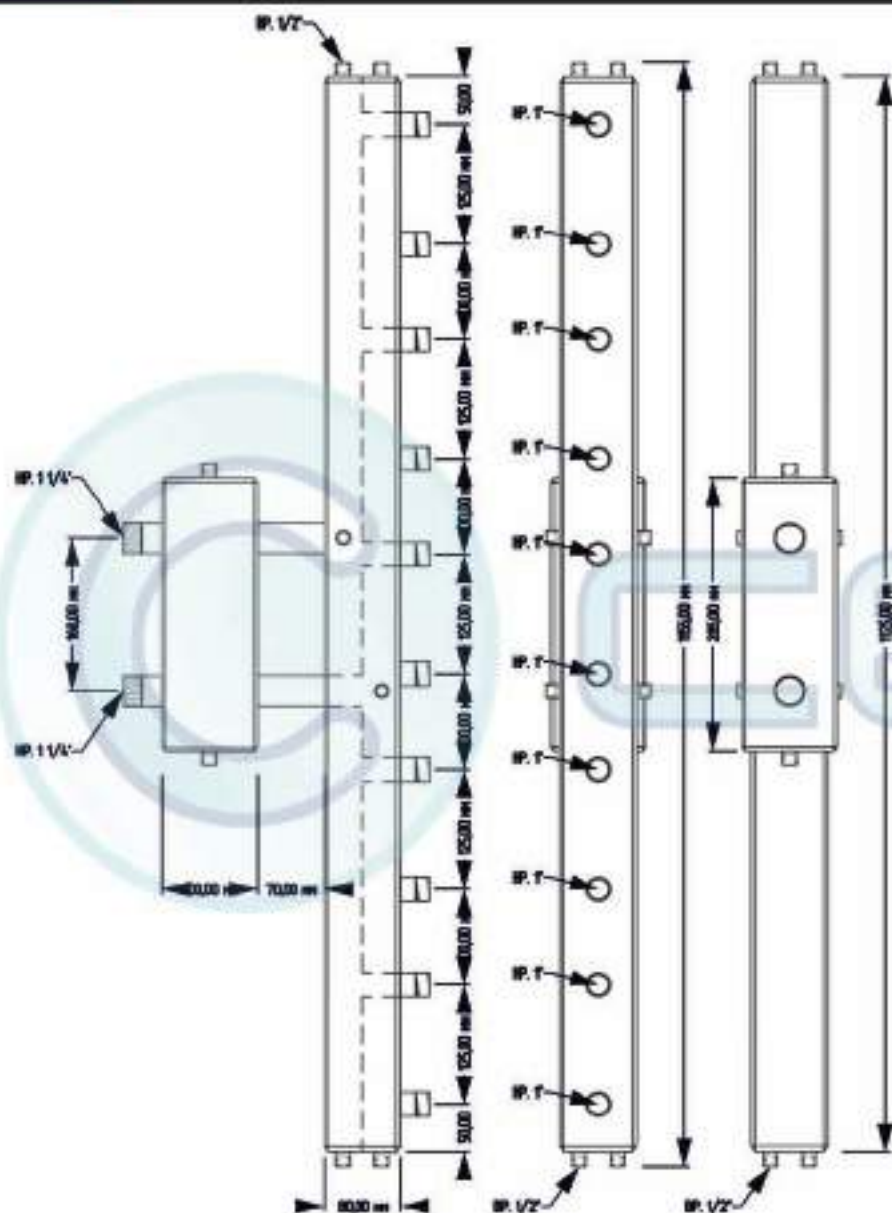
ПРИНЦИПИАЛЬНАЯ СХЕМА



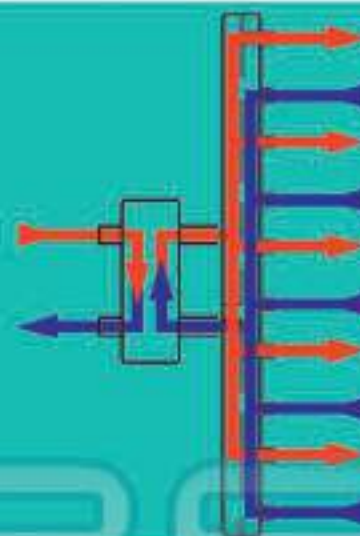
ТЕХНИЧЕСКИЕ ХАРАКТЕРИСТИКИ

| | |
|------------------------------|-------------|
| Котловые патрубки | 1 1/4" (нр) |
| Патрубки контуров | 1" (нр) |
| Давление | 6 бар |
| Кол-во контуров | 4 |
| Межосевое расстояние | 125 мм |
| Максимальная мощность | 70 кВт |
| Патрубки воздухоотводчиков | 1/2" (вр) |
| Патрубок для удаления шлама | 1/2" (вр) |
| Патрубки для термоманометров | 1/2" (вр) |
| Габаритные размеры | 940/300/100 |



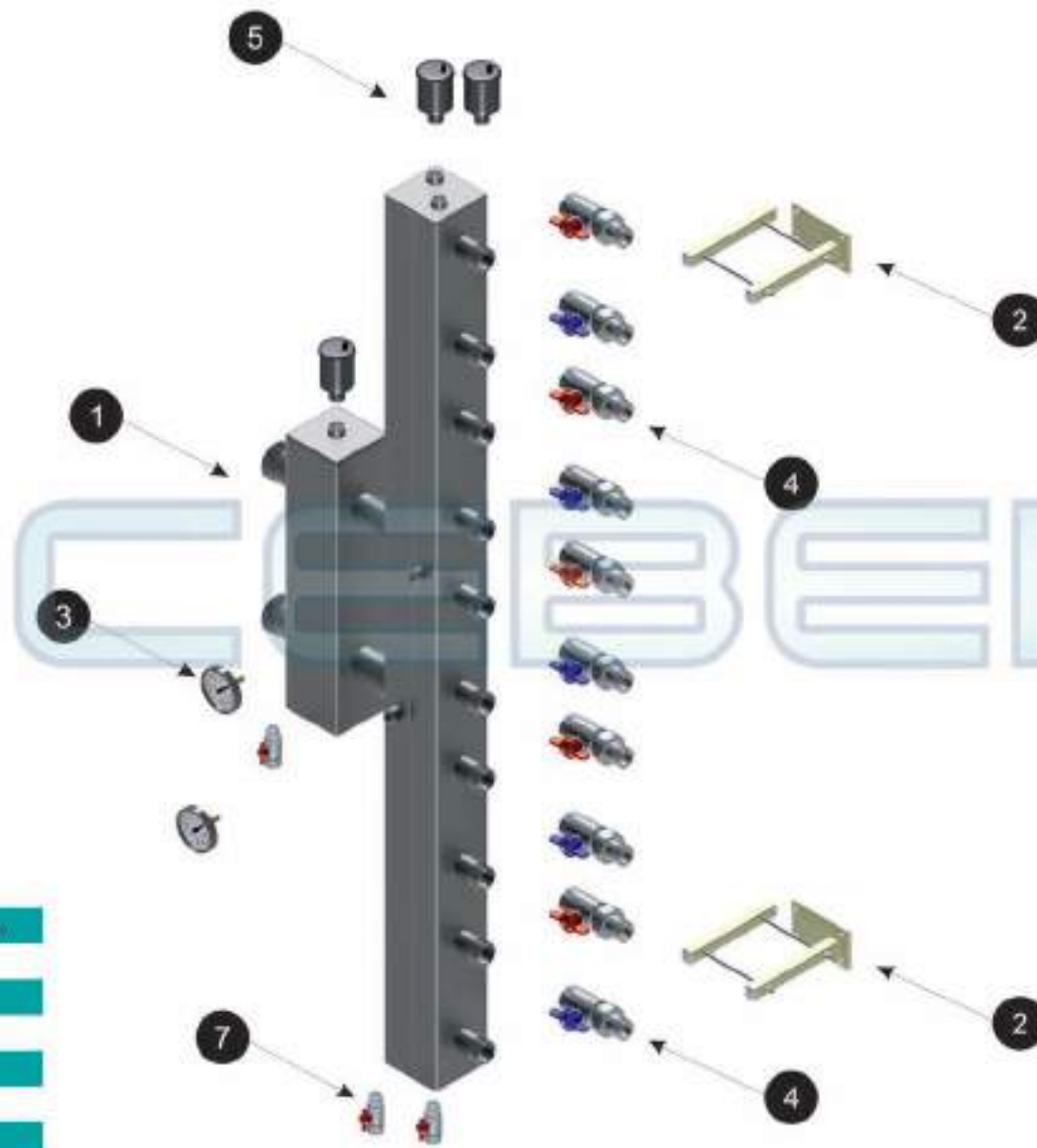


ПРИНЦИПИАЛЬНАЯ СХЕМА

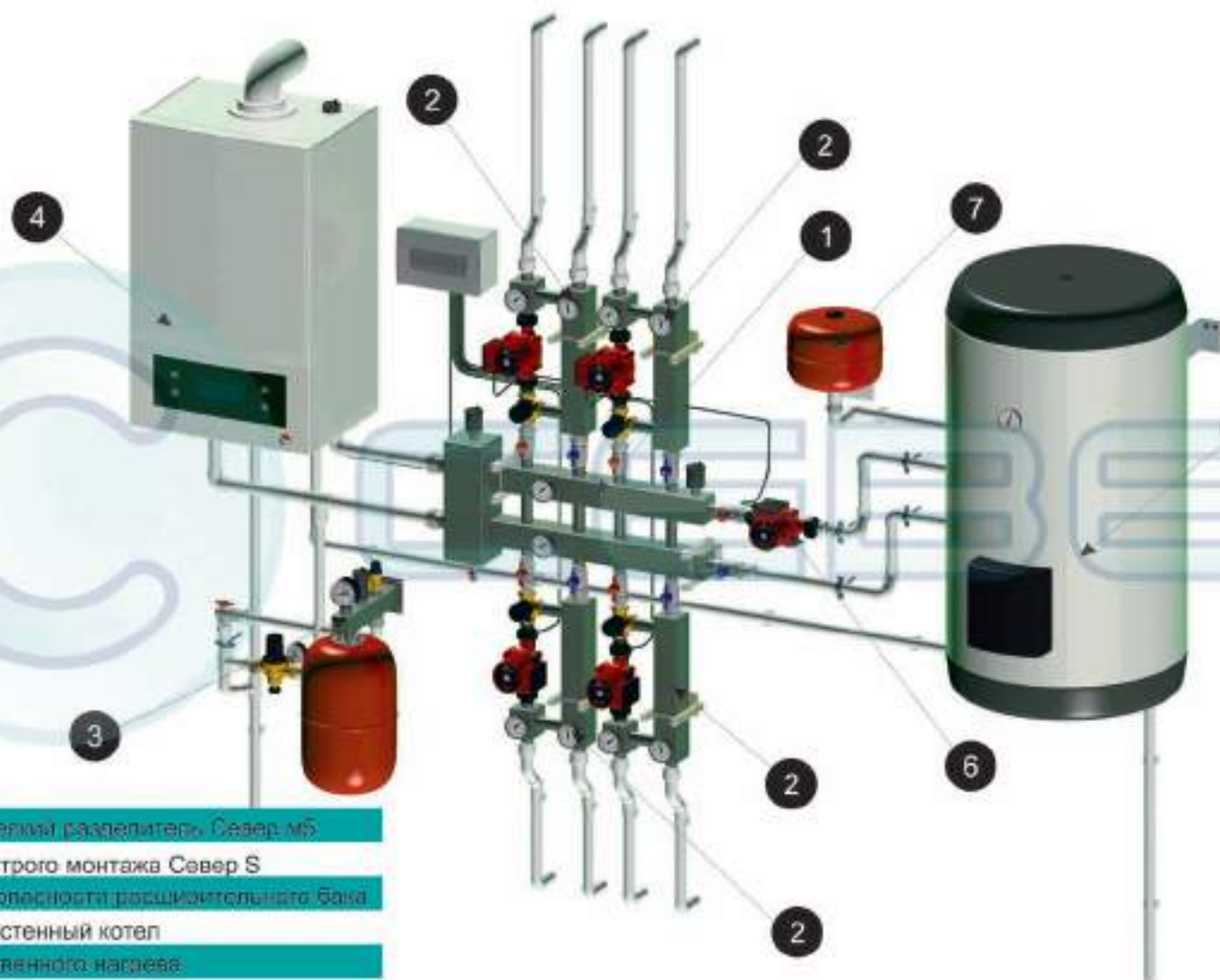


ТЕХНИЧЕСКИЕ ХАРАКТЕРИСТИКИ

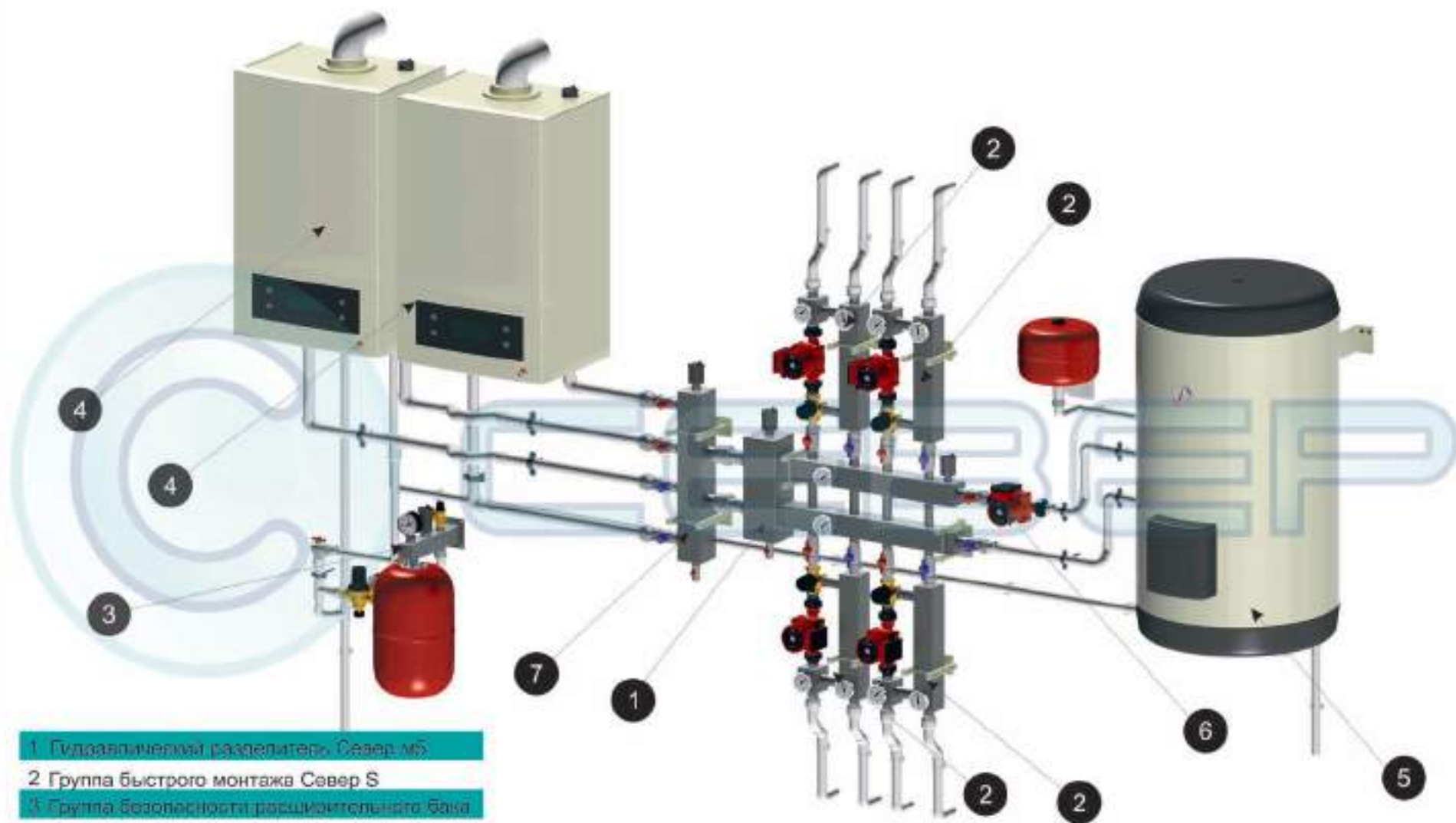
| | |
|------------------------------|--------------|
| Котловые патрубки | 1 1/4" (нр) |
| Патрубки контуров | 1" (нр) |
| Давление | 6 бар |
| Кол-во контуров | 5 |
| Межосевое расстояние | 125 мм |
| Максимальная мощность | 70 кВт |
| Патрубки воздухоотводчиков | 1/2" (вр) |
| Патрубок для удаления шлама | 1/2" (вр) |
| Патрубки для термоманометров | 1/2" (вр) |
| Габаритные размеры | 1165/300/100 |



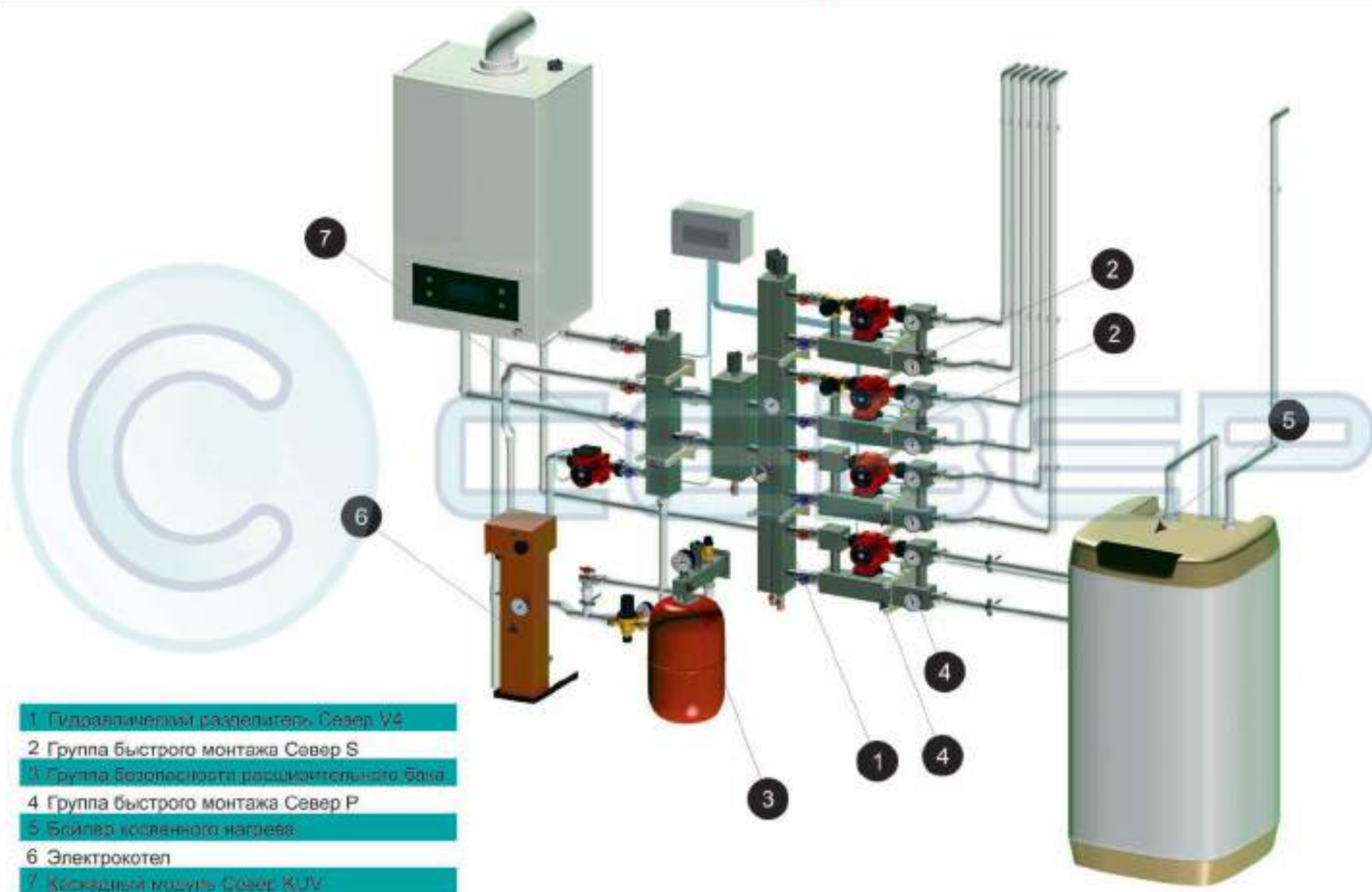
- 1 Гидравлическая стрела с контроллером «Совар-М3»
- 2 Крепежная система Совар
- 3 Датчик давления W&M
- 4 Шаровый кран с американкой Itap 1"
- 5 Воздухоотводчик автоматический 1/2" н.р.
- 6 Заглушка 1/2" н.р.
- 7 Кран 1/2" н.р.

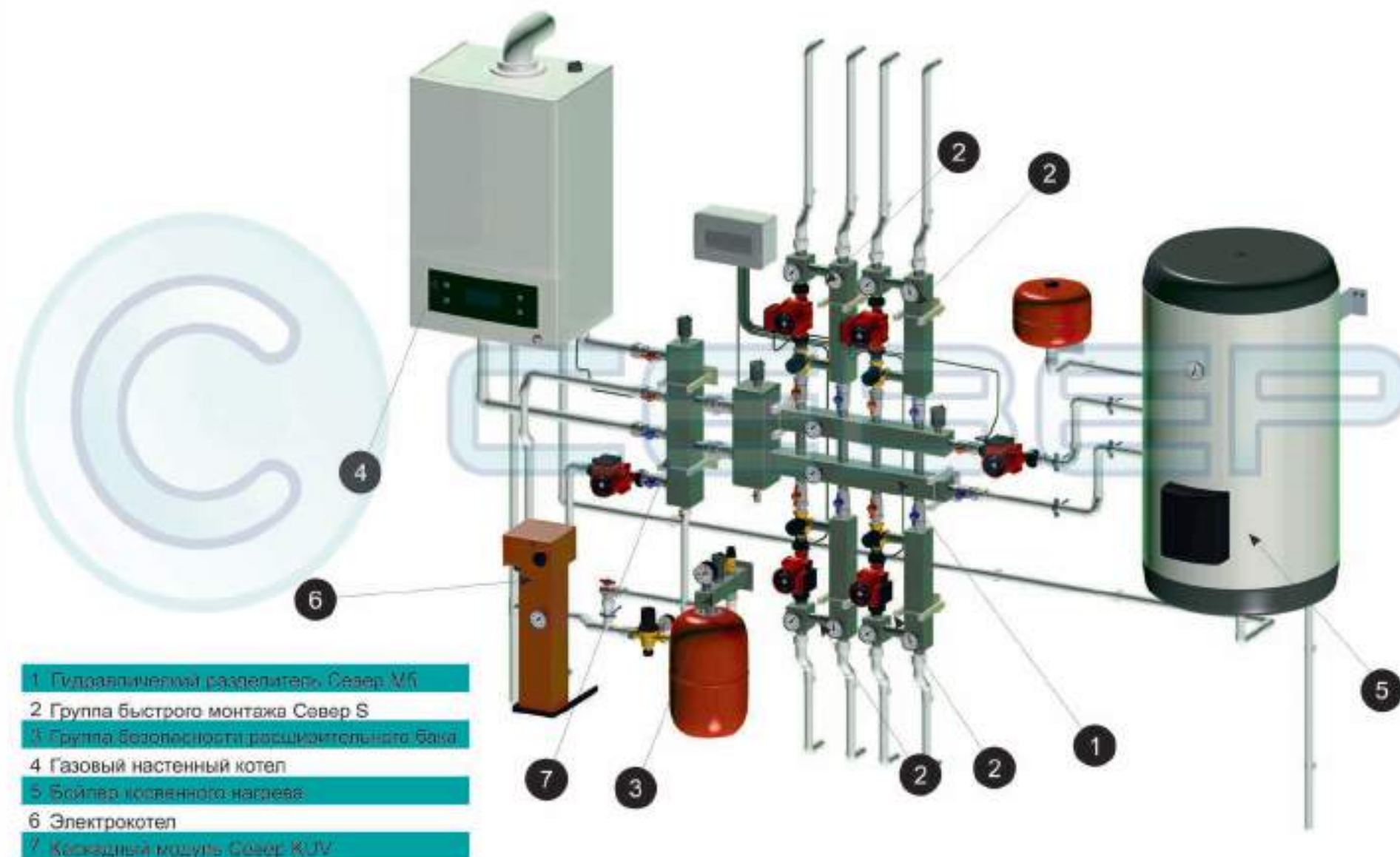


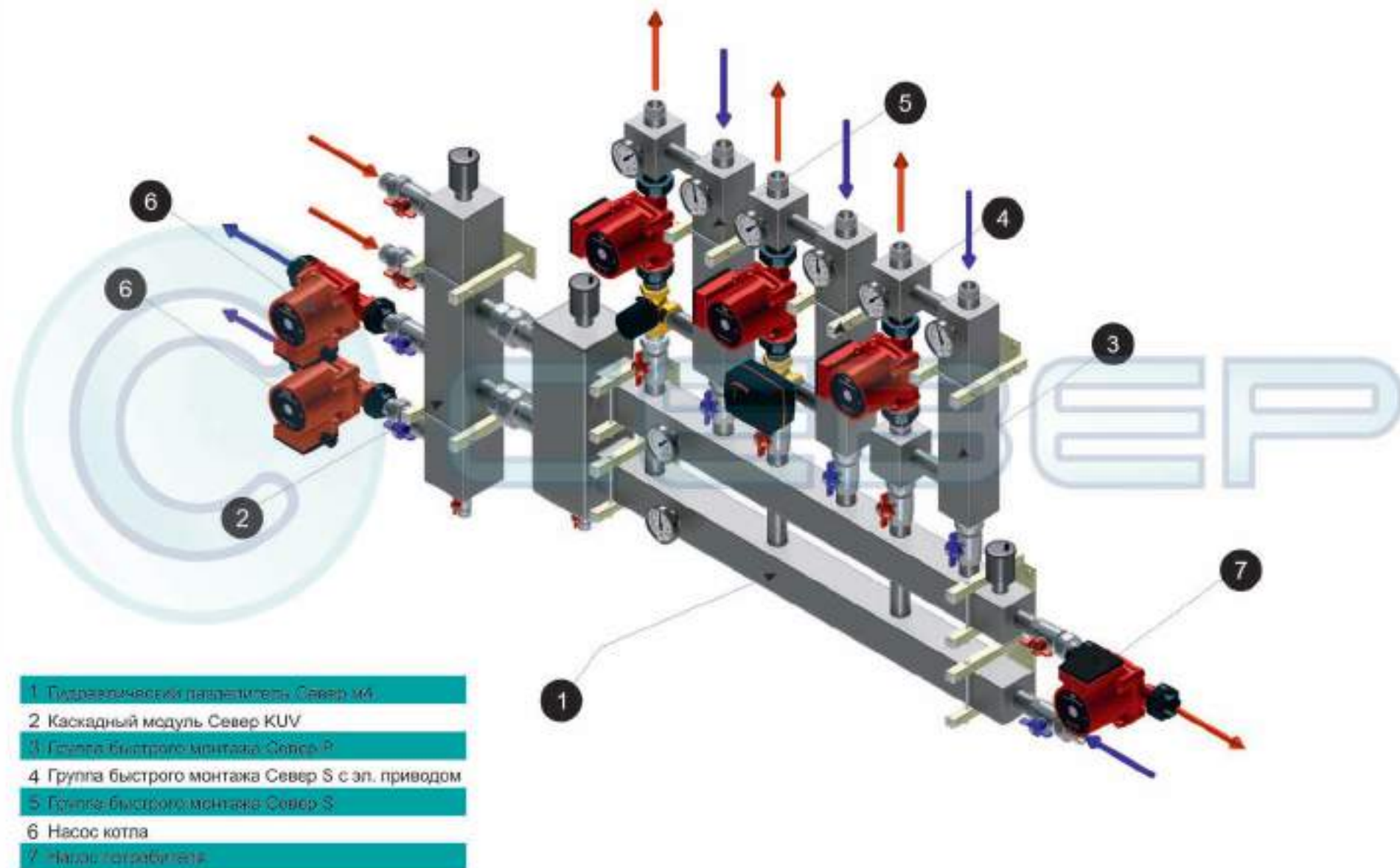
- 1 Гидравлический разделитель Север мБ
- 2 Группа быстрого монтажа Север S
- 3 Группа безопасности расширительного бака
- 4 Газовый настенный котел
- 5 Бойлер косвенного нагрева
- 6 Насос БКС
- 7 Расширительный бак ГВС

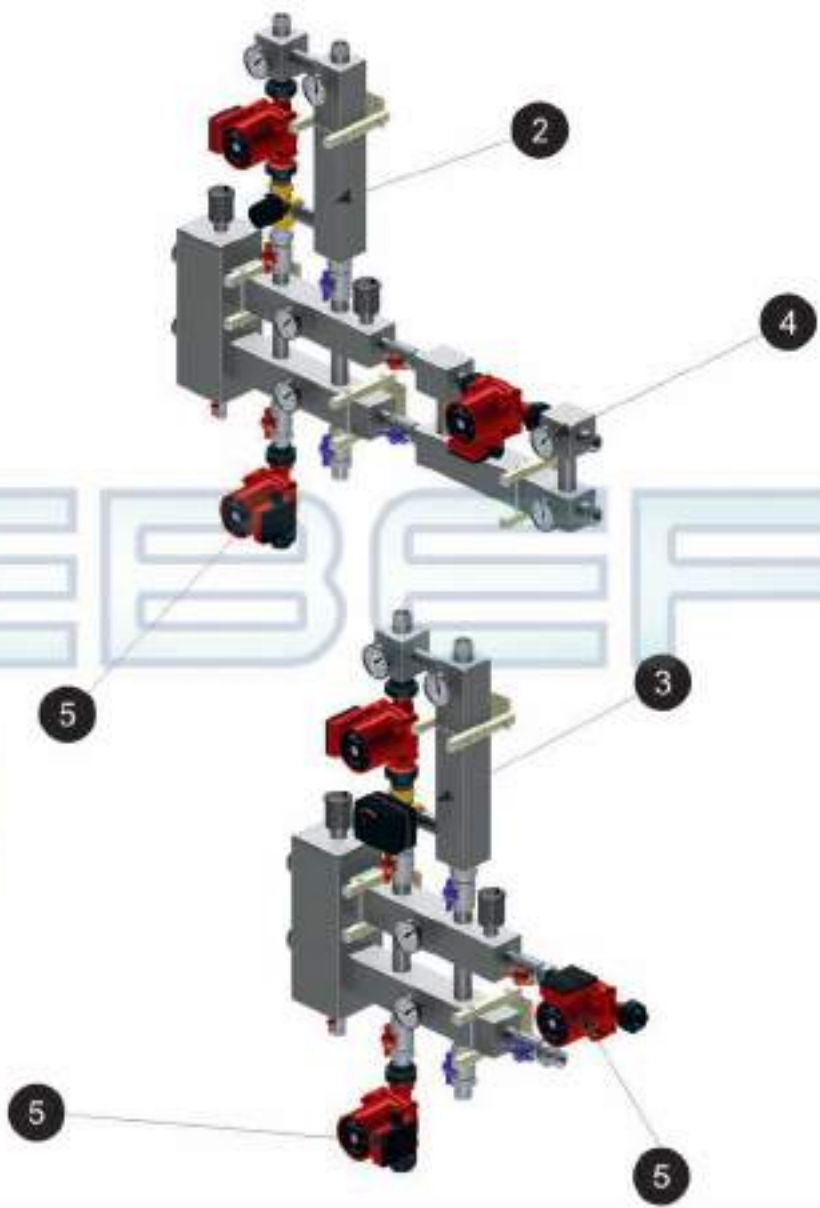
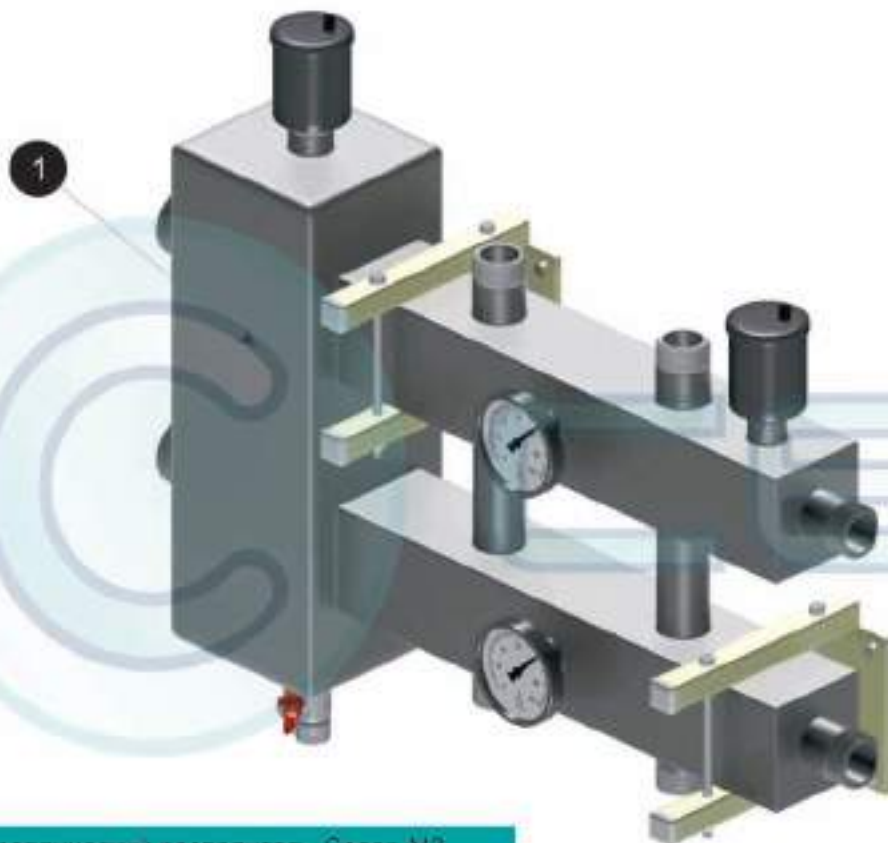


- 1 Гидравлический разделитель Север мБ
- 2 Группа быстрого монтажа Север S
- 3 Группа безопасности расширительного бака
- 4 Газовый настенный котел
- 5 Бойлер косвенного нагрева
- 6 Насос БКС
- 7 Каскадный модуль Север KUV

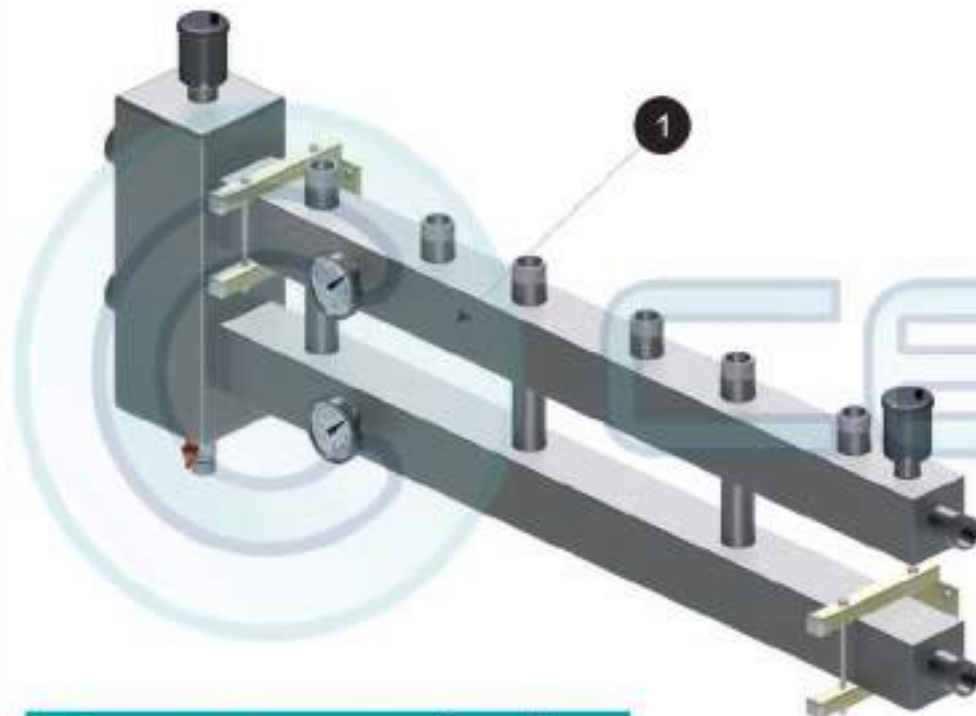




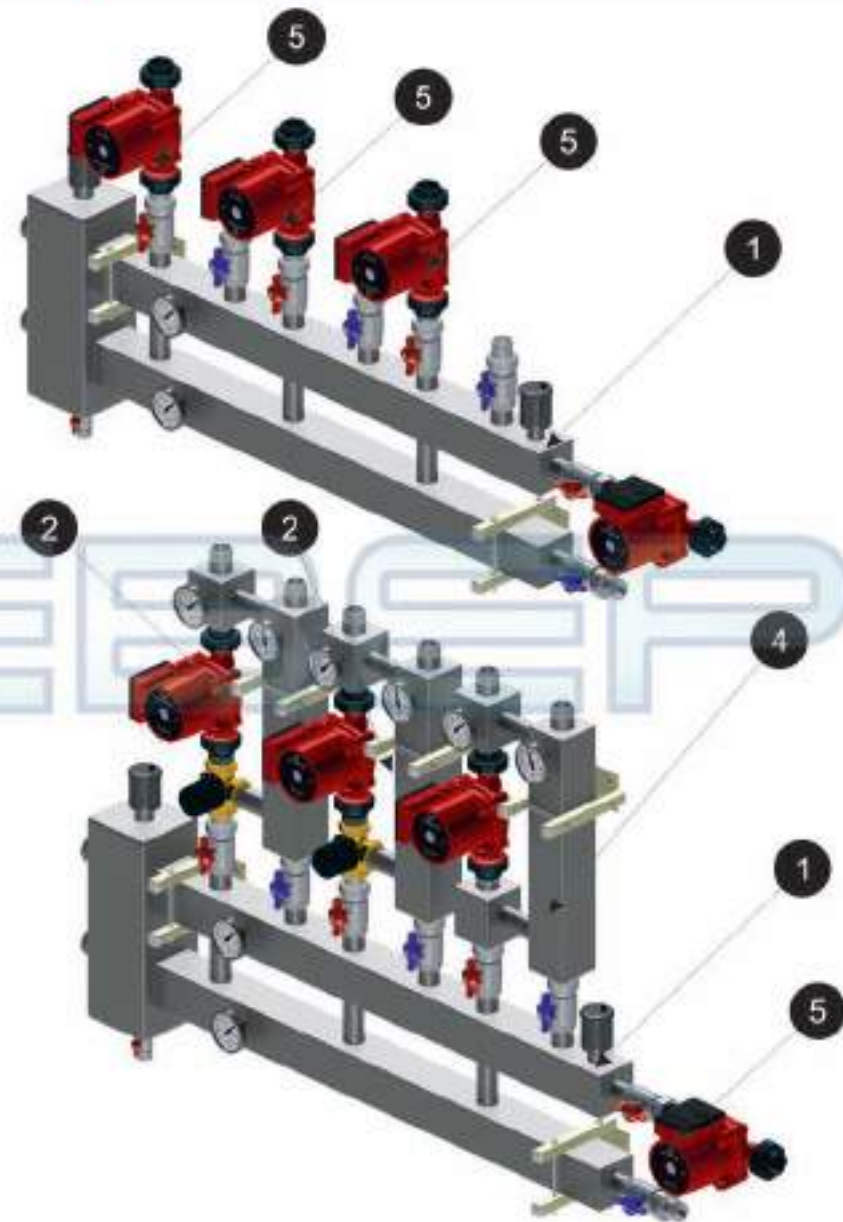


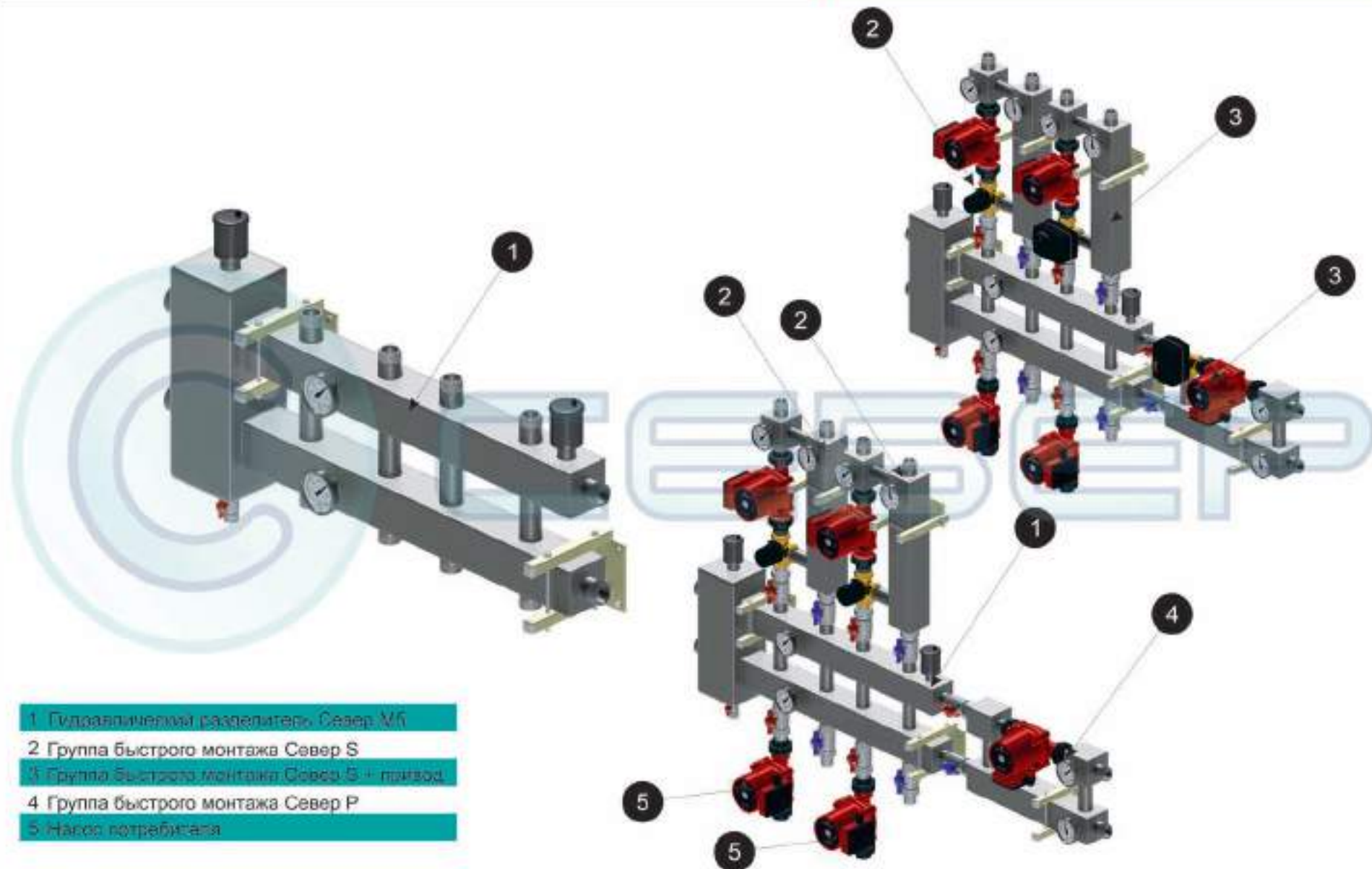


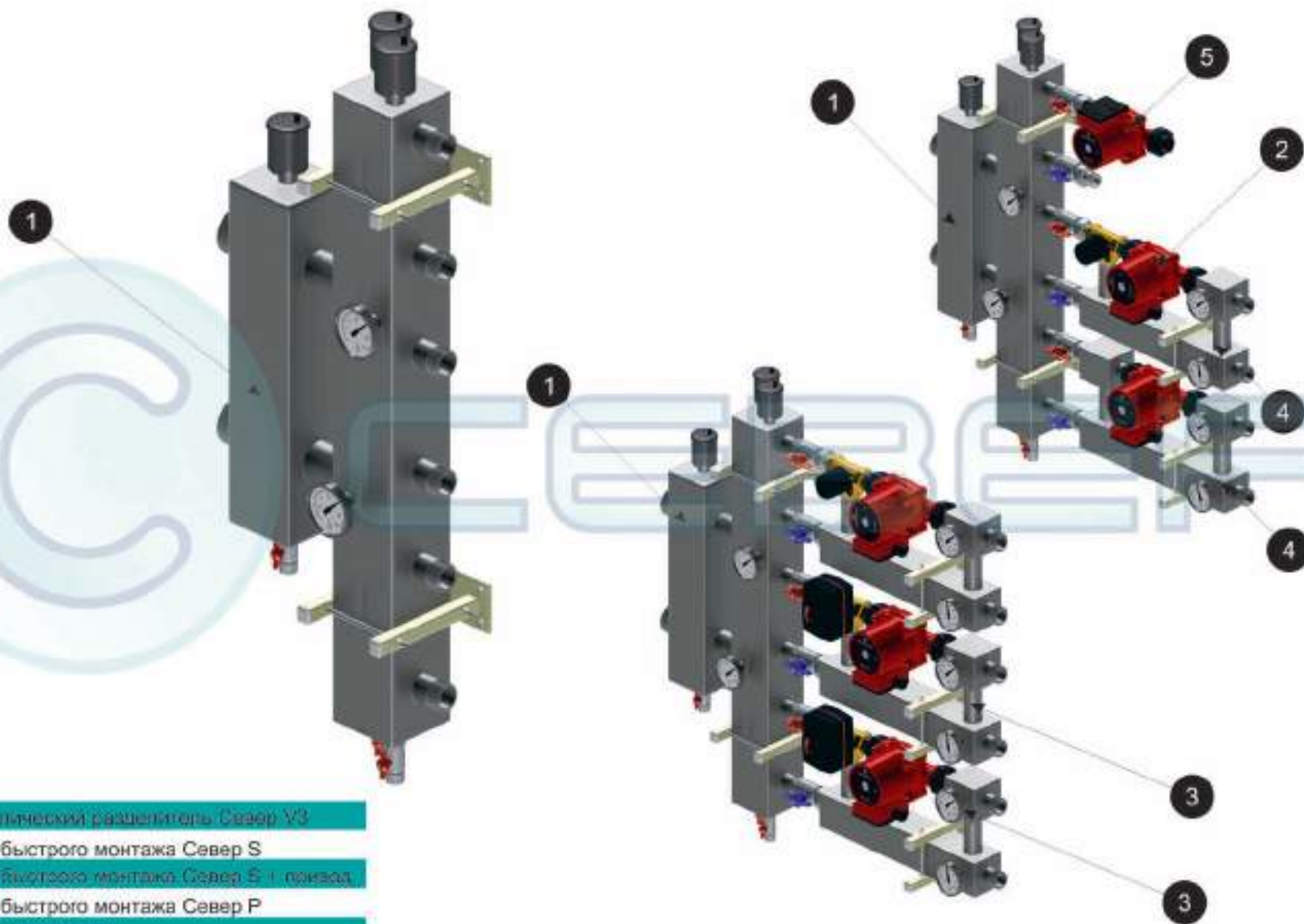
- 1 Гидравлический разделитель Север M3
- 2 Группа быстрого монтажа Север S
- 3 Группа быстрого монтажа Север S + пилот
- 4 Группа быстрого монтажа Север P
- 5 Насос потребителя



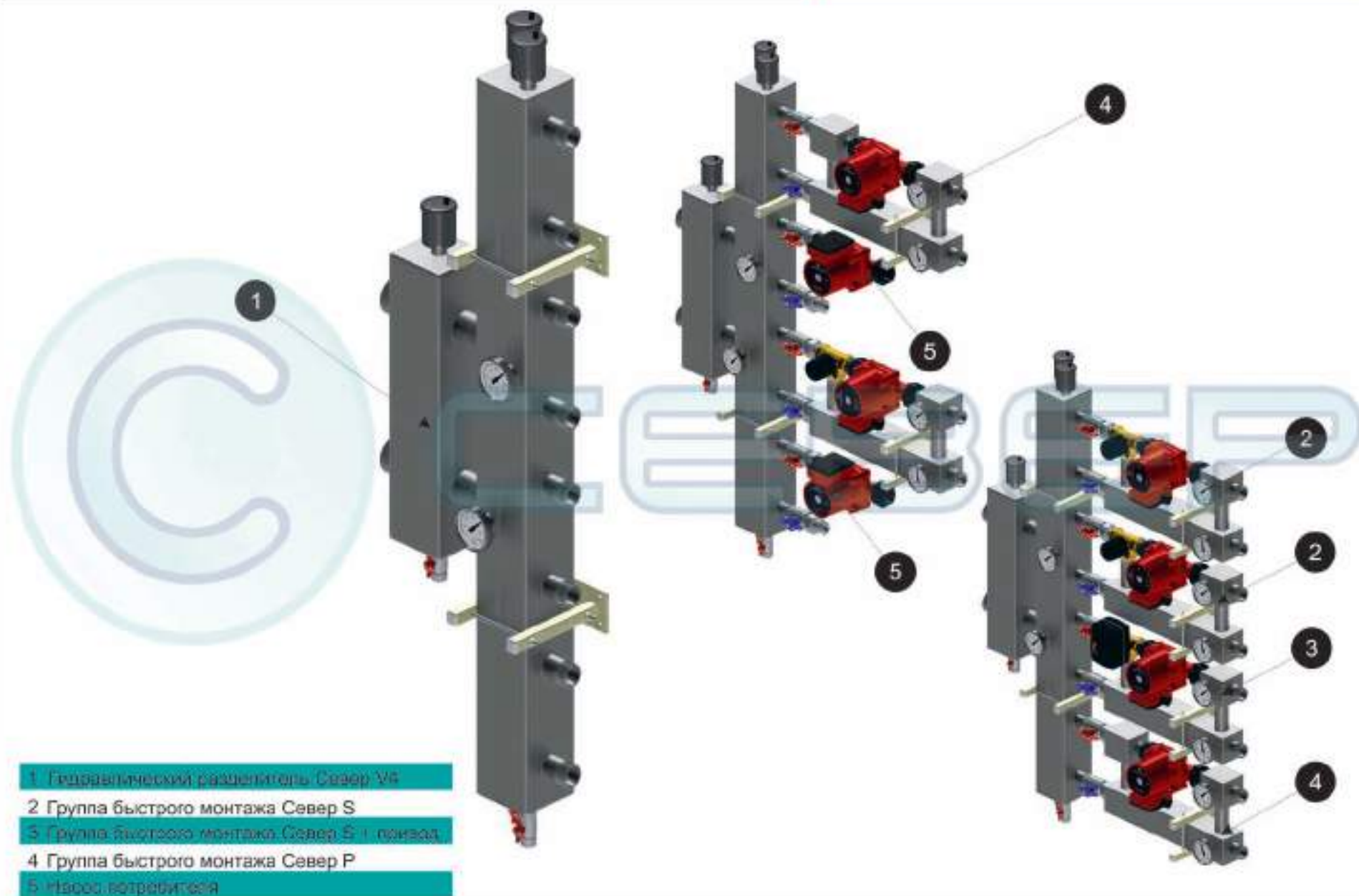
- 1 Гидравлический разделитель Север M4
- 2 Группа быстрого монтажа Север S
- 3 Группа быстрого монтажа Север S + пазод
- 4 Группа быстрого монтажа Север P
- 5 Насос потребителя



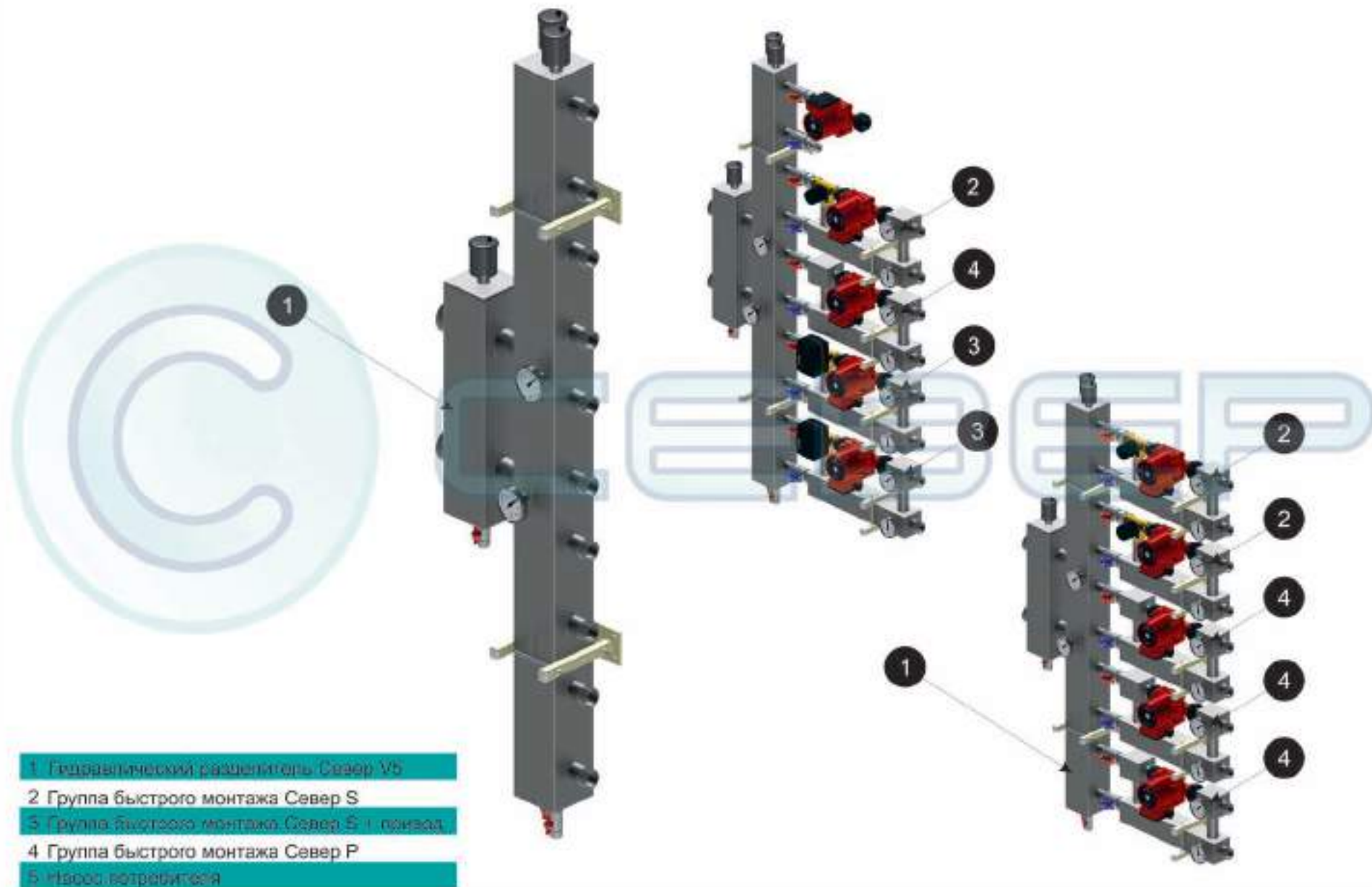




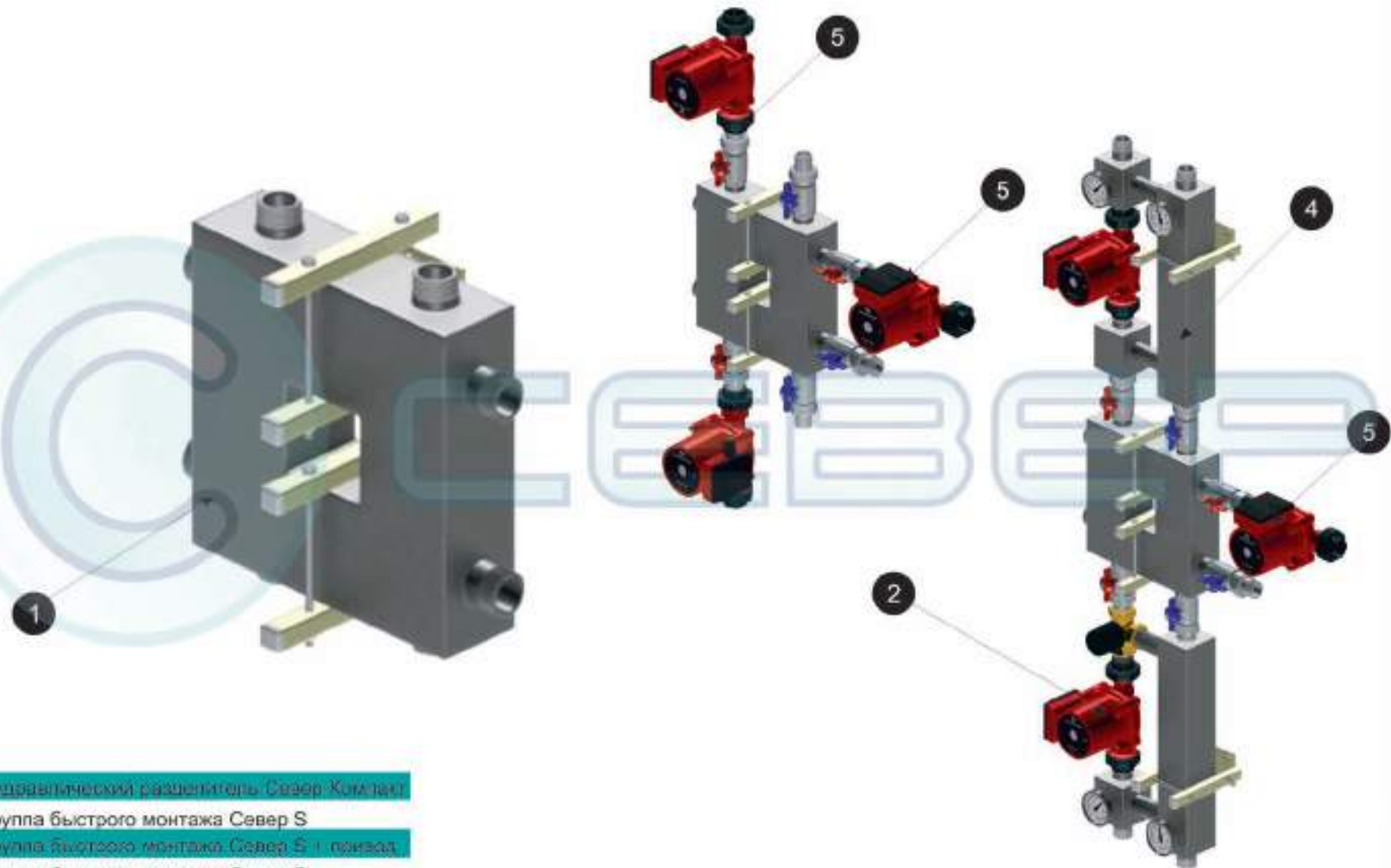
- 1 Гидравлический распределитель Север V3
- 2 Группа быстрого монтажа Север S
- 3 Группа быстрого монтажа Север S 1-показ
- 4 Группа быстрого монтажа Север P
- 5 Число потребителей



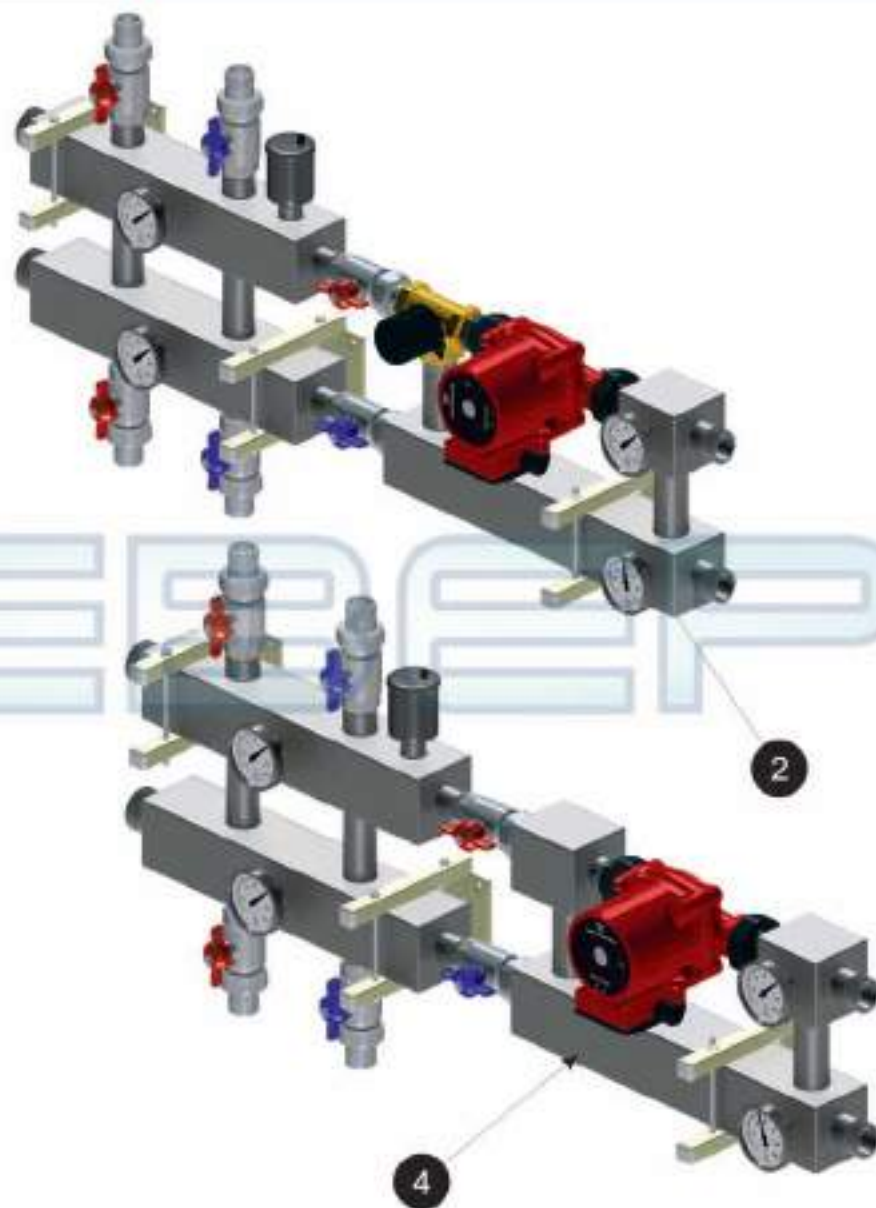
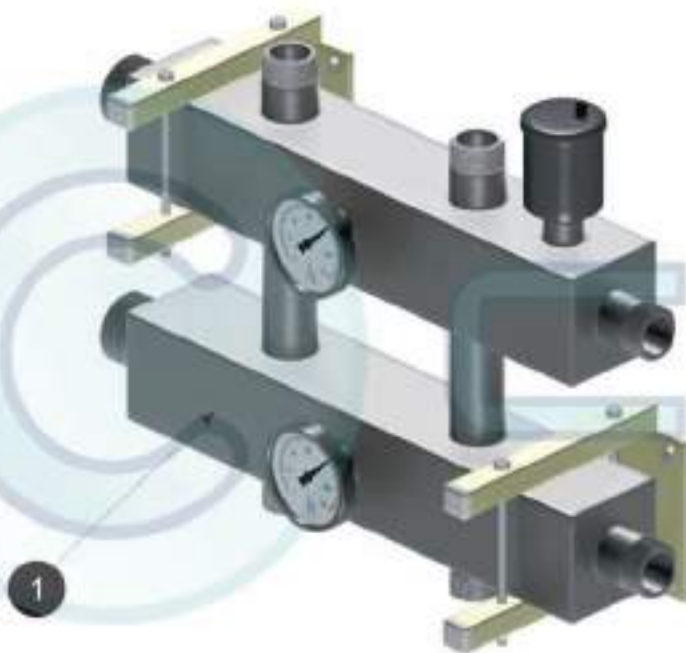
- 1 Гидравлический разветвитель Север V6
- 2 Группа быстрого монтажа Север S
- 3 Группа быстрого монтажа Север S 1-показ
- 4 Группа быстрого монтажа Север P
- 5 Иллюстрация потребителя



- 1 Гидравлический распределитель Север V5
- 2 Группа быстрого монтажа Север S
- 3 Группа быстрого монтажа Север S 1-позад.
- 4 Группа быстрого монтажа Север P
- 5 Число потребителей



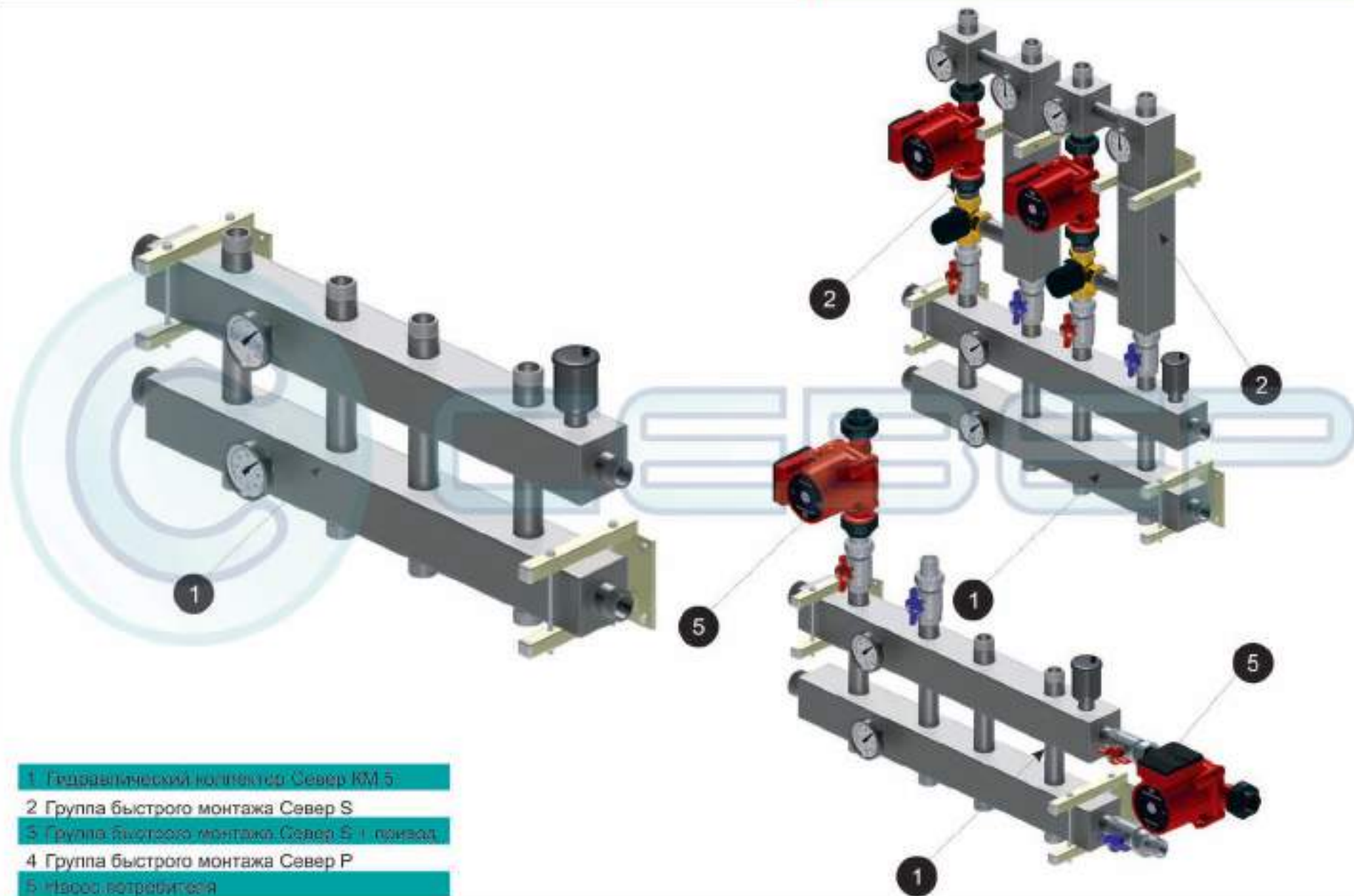
- 1 Гидравлический разветвитель Север-Комплект
- 2 Группа быстрого монтажа Север S
- 3 Группа быстрого монтажа Север S (поиск)
- 4 Группа быстрого монтажа Север P
- 5 Цилиндр потребителя



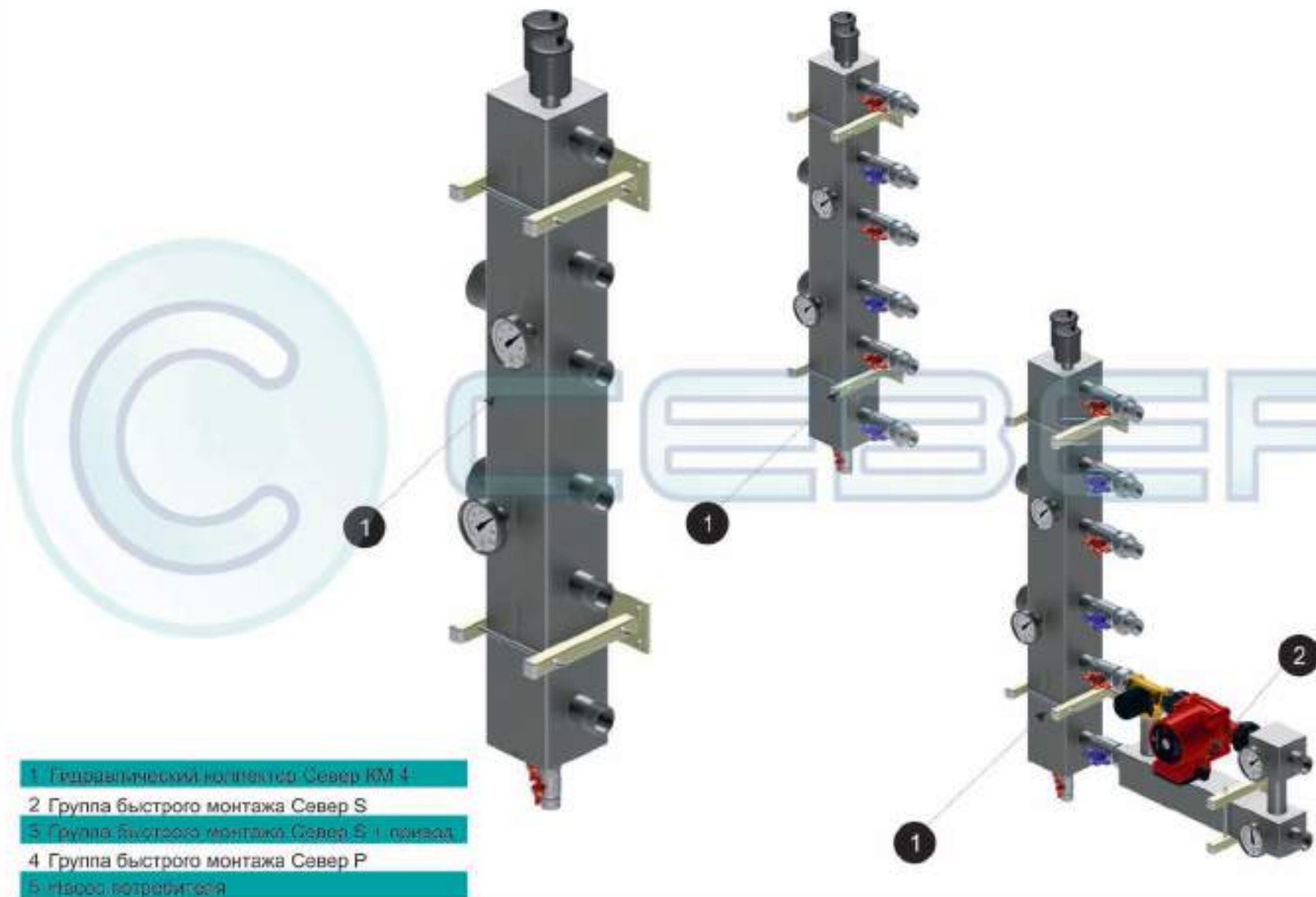
- 1 Гидравлический коллектор Север КМ J
- 2 Группа быстрого монтажа Север S
- 3 Группа быстрого монтажа Север S 1-показ
- 4 Группа быстрого монтажа Север P
- 5 Иллюстрация потребителя

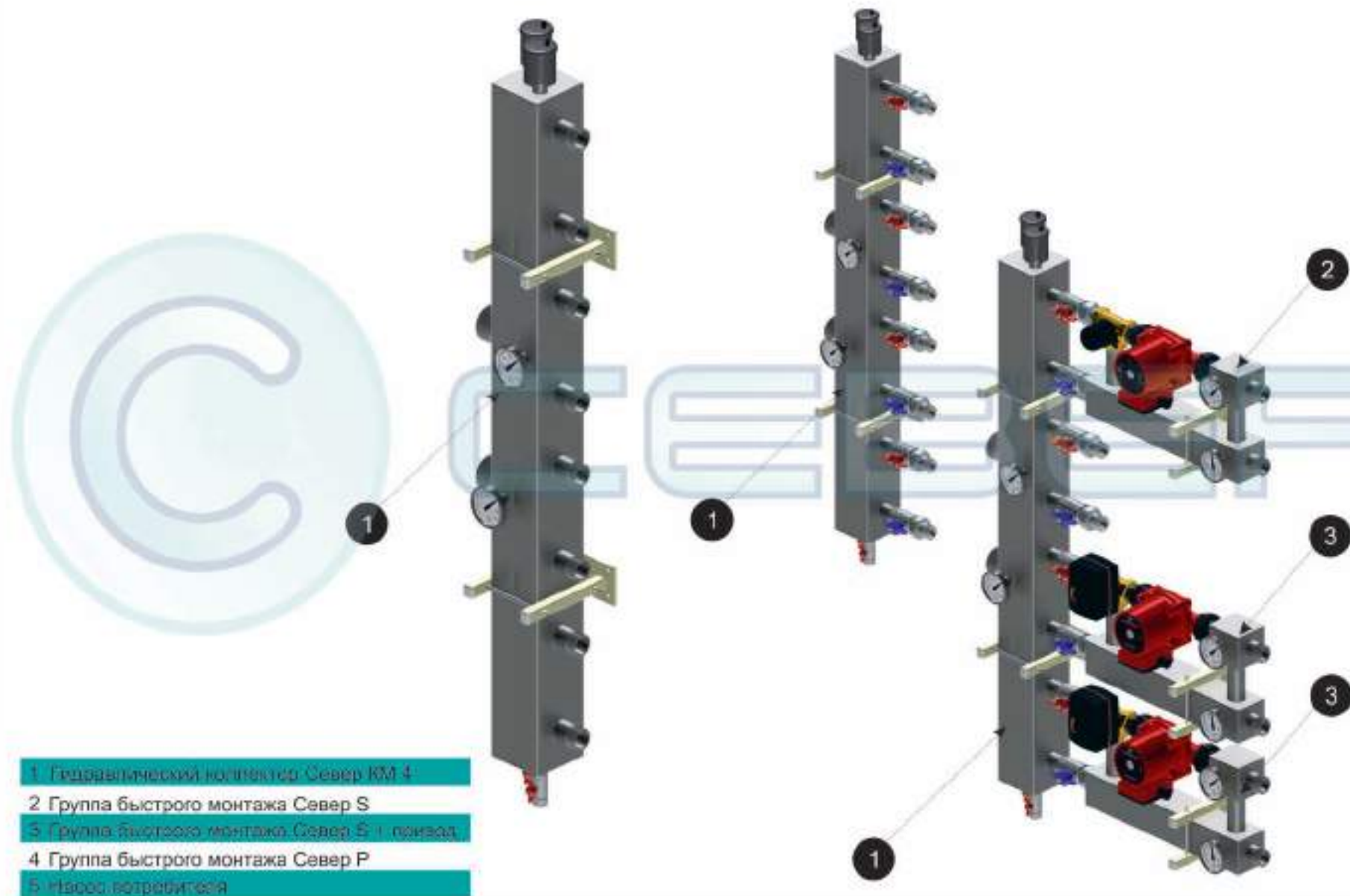


- 1 Гидравлический коллектор Север КМ 4
- 2 Группа быстрого монтажа Север S
- 3 Группа быстрого монтажа Север S 1-показ
- 4 Группа быстрого монтажа Север P
- 5 Число потребителей

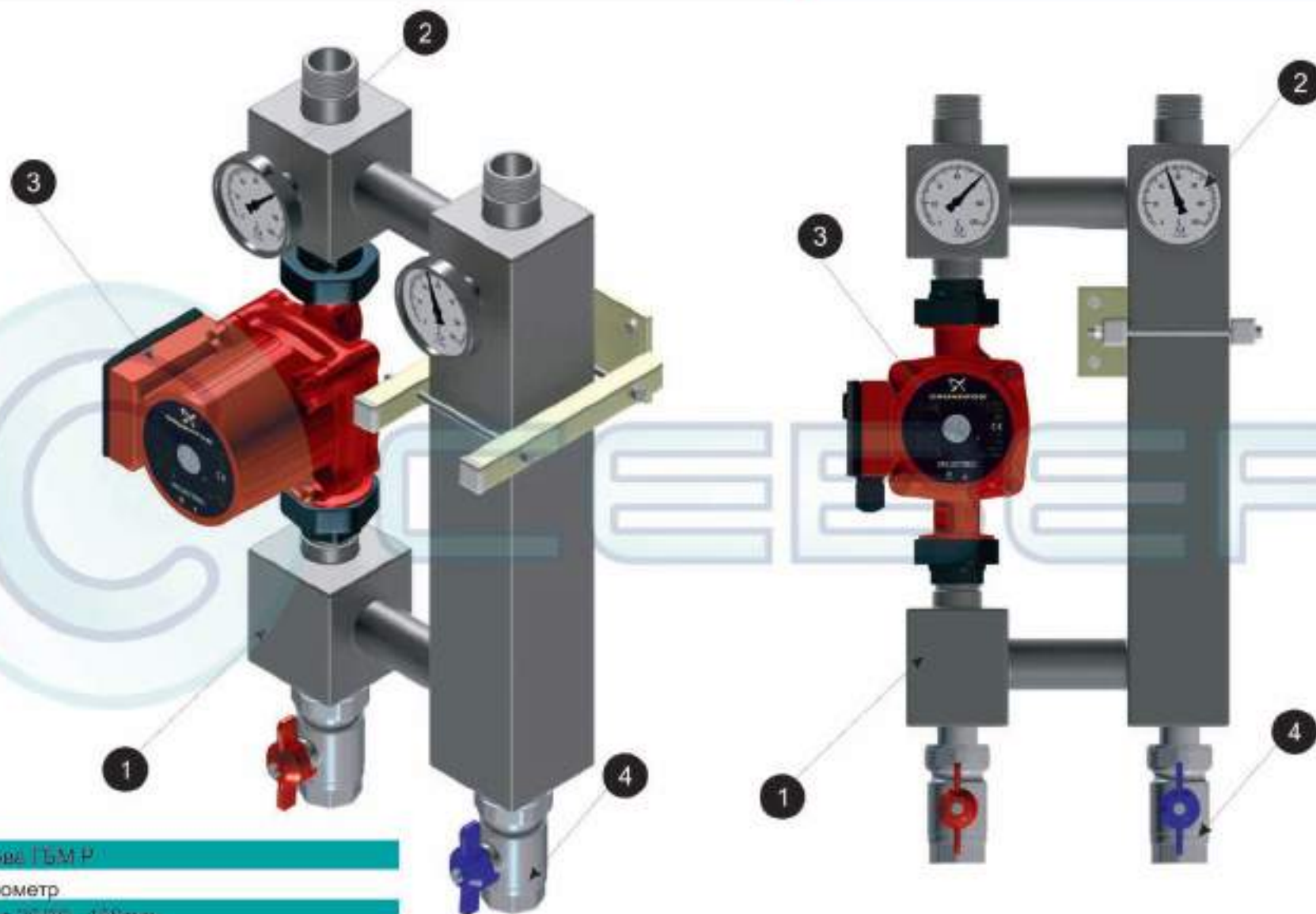


- 1 Гидравлический коллектор Север KM 5
- 2 Группа быстрого монтажа Север S
- 3 Группа быстрого монтажа Север S 1-позад.
- 4 Группа быстрого монтажа Север P
- 5 Изделие потребителя

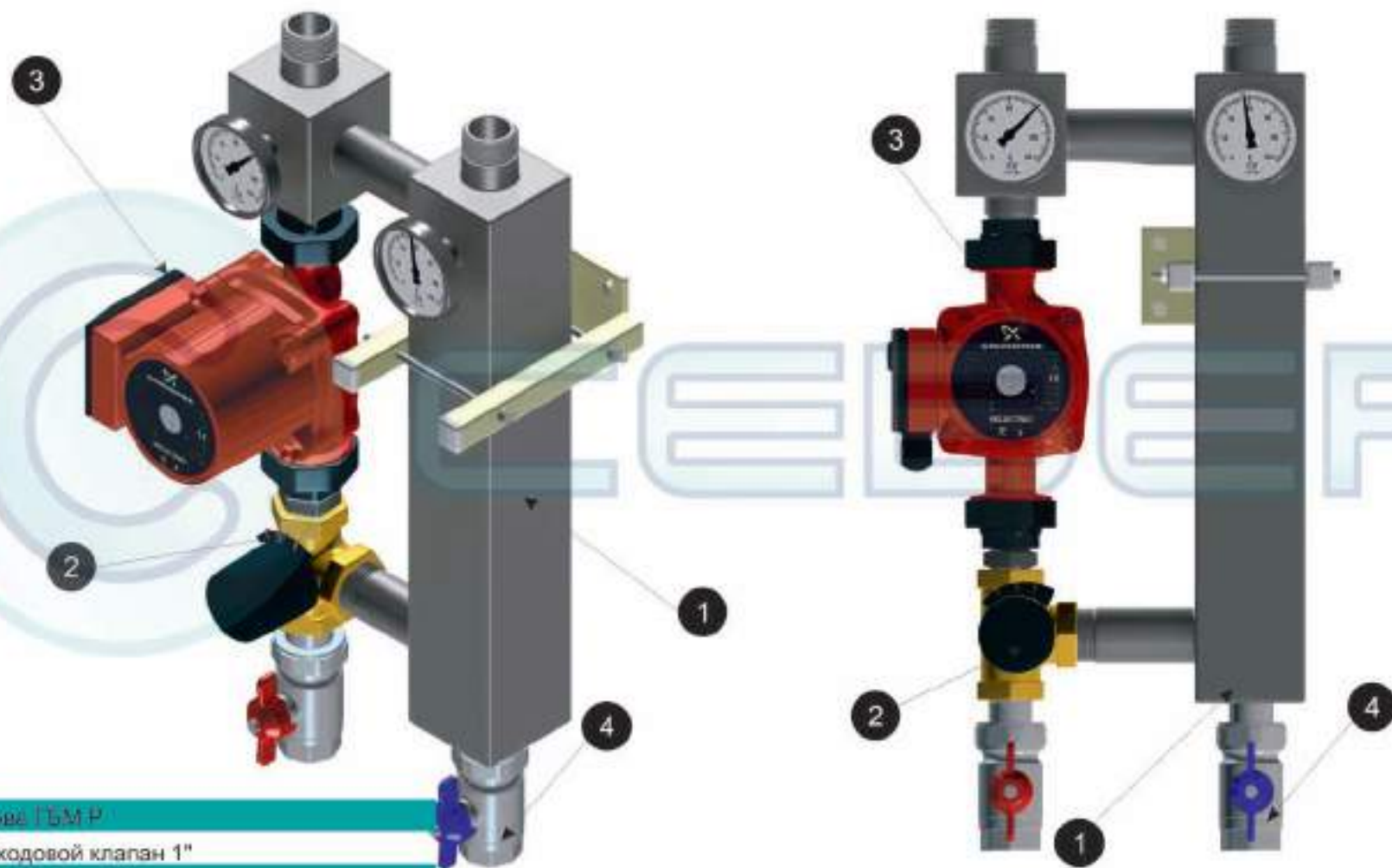




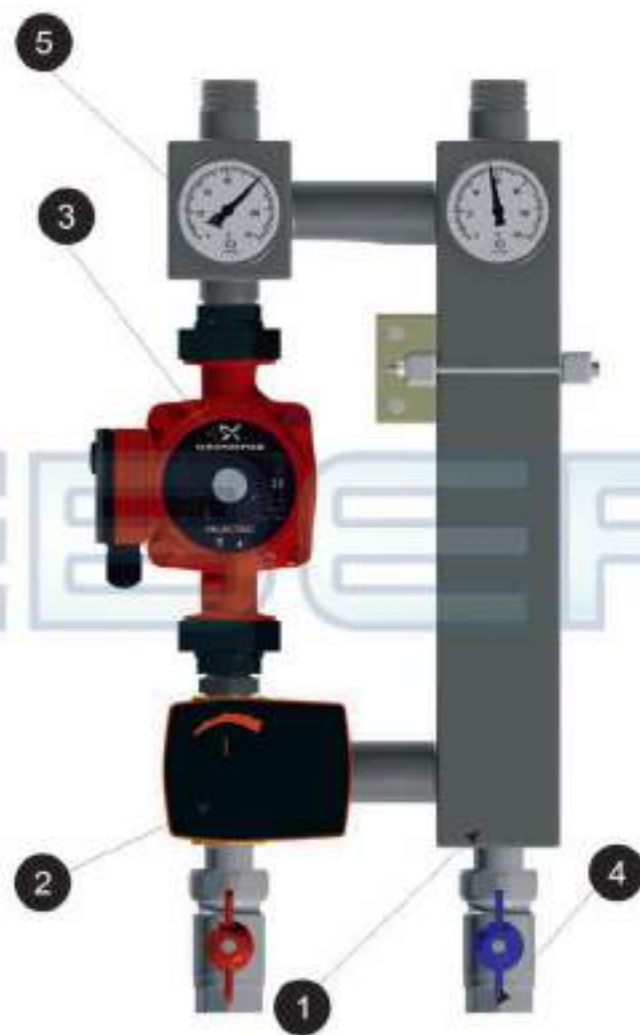
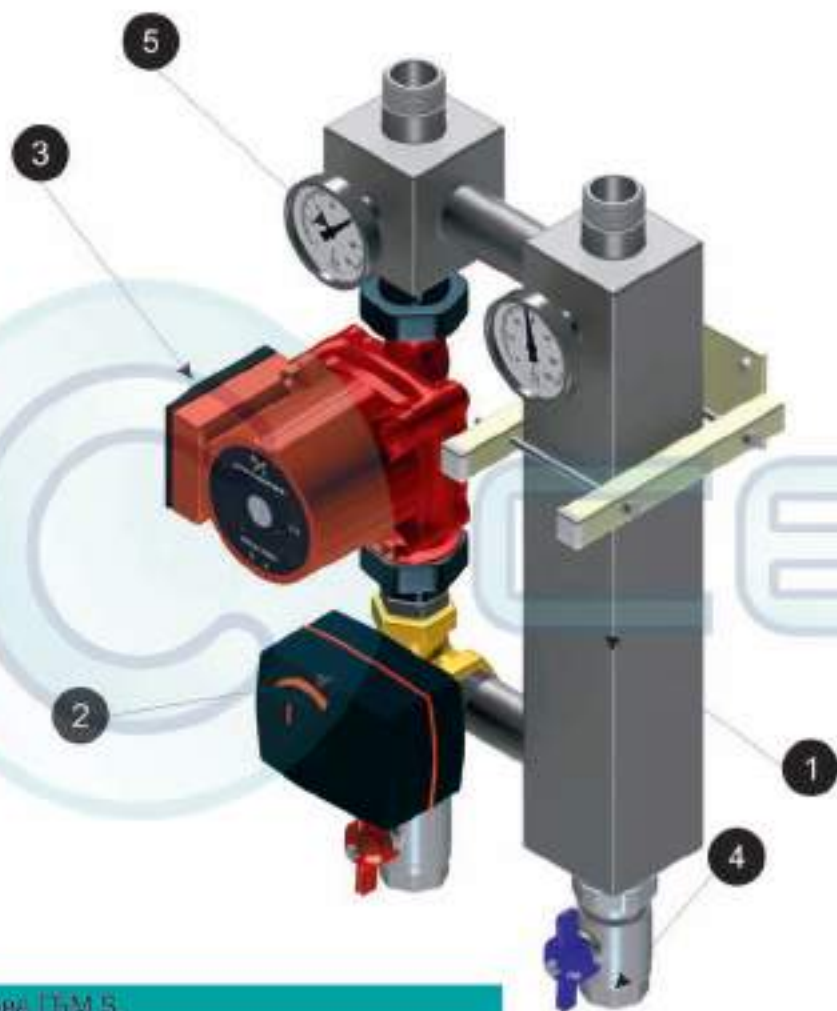
- 1 Гидравлический коллектор Север KM 4
- 2 Группа быстрого монтажа Север S
- 3 Группа быстрого монтажа Север S (1 позиция)
- 4 Группа быстрого монтажа Север P
- 5 Изделие потребителя



- 1. Основа ГМР
- 2. Термометр
- 3. Насос 25x80 - 150mm
- 4. Кран с американкой 1"



- 1. Основа ГЗМР
- 2. Трехходовой клапан 1"
- 3. Насос 26x80 - 180mm
- 4. Кран с американкой 1"



- 1. Основа ГМБ
- 2. Трехходовой клапан 1" с электроприводом
- 3. Насос 26x80 - 180mm
- 4. Кран с американкой 1"
- 5. Термометр

