



Тепло по плану

arbonia



Arbonia
Трубчатые радиаторы



Оптимальный комфорт, тепло и уют в каждом доме в любое время года - это то, к чему мы стремимся. Наши разработки - это результат применения новейших передовых технологий и первоклассного яркого дизайна, обеспечивающих идеальное решение в любом интерьере. Это подтверждается репутацией марки Arbonia уже многие десятилетия.

Сегодня заводы Arbonia работают в Швейцарии и Чехии.

В производственном процессе участвуют высококвалифицированные и увлеченные своим делом сотрудники, применяются передовые технологии и инновационные разработки. Достойное качество и высокая прецизионность исполнения для обеспечения оптимальной функциональности и высокого уровня комфорта.

Для компании Arbonia создание формы имеет четкий приоритет. Визуальная привлекательность должна

быть очевидной. Мы формируем эстетику, которая привлекает к себе внимание и делает из радиатора объект интерьера с ярким индивидуальным характером. Многочисленные награды и премии за дизайн подтверждают высокий уровень компетентности наших дизайнеров и инновационный потенциал наших разработчиков.

Arbonia идет навстречу всем Вашим пожеланиям, предлагая широкий ассортимент продукции. Современные технологии изготовления и налаженная логистика обеспечивают высокую оперативность, а также гибкость в выборе цвета и формы радиатора.

Мы предлагаем оптимальные и высококачественные решения для создания оптимального микроклимата помещения - все согласно Вашим пожеланиям. И при этом с гарантированной уверенностью в том, что касается сервиса и сроков поставки.

Обзор	4
Технические характеристики	6
Специальные решения	8
Радиатор-скамья	10
Радиаторы Sano	12
Электрические радиаторы	13
Крепления	14
Цветовые решения	15



Трубчатые радиаторы Arbonia



- W** Классический и всегда актуальный дизайн
- W** Высочайший уровень качества и комфорта
- W** Уникальный широкий модельный ряд
- W** Непревзойденное многообразие
- W** Удобство и мощность
- W** Высокая эффективность благодаря заводской предустановке вентиля
- W** Высокий уровень безопасности
- W** Несложный монтаж и надежность

Современный претенциозный мир тепла больше невозможно представить без трубчатых радиаторов Arbonia. Уникальные в своем модельном и размерном многообразии и имеющие 5 вариантов монтажной глубины. Они отличаются высокой производительностью и повышенным уровнем комфорта благодаря оптимальному соотношению теплового излучения и конвекции.

Четкая форма радиатора со сглаженными углами и краями повышает уровень его безопасности и делает простым в уходе. А разнообразные возможности специального исполнения позволяют использовать его почти в любом интерьере, учитывая его индивидуальные особенности.

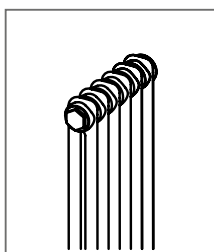


Обработка поверхности

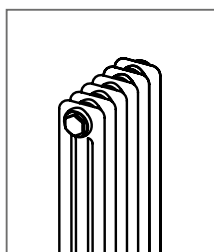
- W AF - AllFinish, стандартный белый RAL 9016
- W CF - ColorFinish, серый цвет, с готовым лаковым покрытием
- W SF - SuperFinish, цвет по желанию, с готовым лаковым покрытием
- W NIC - New Inspiration Colours, цветовая концепция от Arbonia (см. стр. 15)

Специальные исполнения

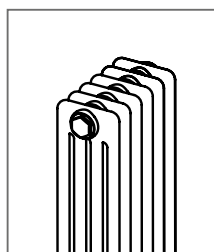
- W Исполнение со встроенной вентиляционной вставкой и заводской предустановкой значения k_v
- W Использование в качестве перегородки для разделения пространства
- W Модели угловой и дугообразной формы
- W Высоконапорное исполнение радиаторов: 16 бар (1600 кПа)
- W Встроенная трубка
- W Подвесные накладки, приваренные ножки
- W Собраны и свинчены на заводе (для трубчатых радиаторов в несколько блоков)
- W Промежуточные варианты монтажной высоты (со специальным межосевым расстоянием)
- W Варианты монтажной высоты выше 3000 мм



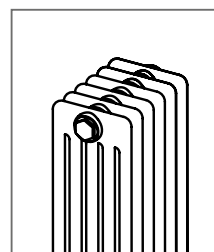
2-трубчатый радиатор



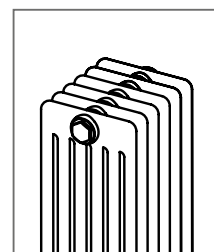
3-трубчатая секция



4-трубчатая секция



5-трубчатая секция



6-трубчатая секция

Монтажная глубина:	65 мм	105 мм	145 мм	185 мм	225 мм
Монтажная высота:	190 - 3000 мм	190 - 3000 мм	190 - 3000 мм	180 - 3000 мм	180 - 3000 мм
Монтажная длина:	270 - 2700 мм	270 - 2700 мм	270 - 2700 мм	270 - 2700 мм	270 - 2700 мм
Монтажная длина одной секции:	45 мм (1 секция)	45 мм (1 секция)	45 мм (1 секция)	45 мм (1 секция)	45 мм (1 секция)
Рабочее давление:	10 бар	10 бар	10 бар	10 бар	10 бар

Стандартные трубчатые радиаторы. Технические характеристики

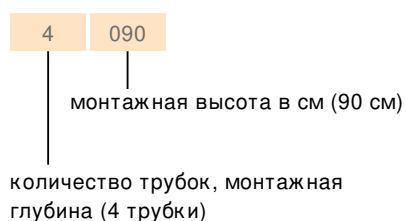
Монтажная высота H [мм]	2-трубчатая секция (монтажная глубина 65 мм)			3-трубчатая секция (монтажная глубина 105 мм)			4-трубчатая секция (монтажная глубина 145 мм)			5-трубчатая секция (монтажная глубина 185 мм)			6-трубчатая секция (монтажная глубина 225 мм)		
	Тепловая мощность Модель	$F_{\Delta T 50K}$	$F_{\Delta T 42K}$	Тепловая мощность Модель	$F_{\Delta T 50K}$	$F_{\Delta T 42K}$	Тепловая мощность Модель	$F_{\Delta T 50K}$	$F_{\Delta T 42K}$	Тепловая мощность Модель	$F_{\Delta T 50K}$	$F_{\Delta T 42K}$	Тепловая мощность Модель	$F_{\Delta T 50K}$	$F_{\Delta T 42K}$
	[Ватт/секция]			[Ватт/секция]			[Ватт/секция]			[Ватт/секция]			[Ватт/секция]		
180	—	—	—	—	—	—	—	—	—	5018	32	26	6018	39	31
190	2019	15	12	3019	20	16	4019	27	22	—	—	—	—	—	—
260	2026	20	16	3026	28	22	4026	36	29	5026	45	36	6026	53	42
300	2030	24	19	3030	33	26	4030	43	34	5030	53	42	6030	62	49
350	2035	28	22	3035	38	30	4035	49	39	5035	61	48	6035	72	56
400	2040	31	25	3040	43	34	4040	56	44	5040	69	54	6040	81	64
450	2045	35	28	3045	48	38	4045	62	50	5045	77	61	6045	90	71
500	2050	39	31	3050	53	42	4050	69	55	5050	85	67	6050	99	78
550	2055	42	34	3055	58	46	4055	75	60	5055	93	73	6055	108	85
600	2060	46	37	3060	63	50	4060	81	64	5060	100	79	6060	117	92
750	2075	57	45	3075	78	62	4075	100	79	5075	123	97	6075	143	113
900	2090	67	54	3090	92	73	4090	117	93	5090	144	114	6090	168	132
1000	2100	74	59	3100	102	81	4100	129	102	5100	158	125	6100	185	146
1100	2110	81	65	3110	111	88	4110	141	112	5110	172	136	6110	201	158
1200	2120	88	70	3120	120	95	4120	152	121	5120	186	147	6120	217	171
1500	2150	109	87	3150	147	117	4150	186	148	5150	225	178	6150	264	208
1800	2180	130	104	3180	173	137	4180	219	174	5180	263	208	6180	309	244
2000	2200	144	115	3200	190	151	4200	241	192	5200	287	227	6200	339	267
2200	2220	158	126	3220	207	165	4220	262	208	5220	310	246	6220	367	289
2500	2250	179	143	3250	231	184	4250	293	233	5250	343	272	6250	408	322
2800	2280	200	159	3280	255	203	4280	323	257	5280	374	297	6280	448	354
3000	2300	214	171	3300	270	215	4300	343	273	5300	394	313	6300	474	374

$F_{\Delta T 50K}$: нормативная тепловая мощность при 75/65/20° C

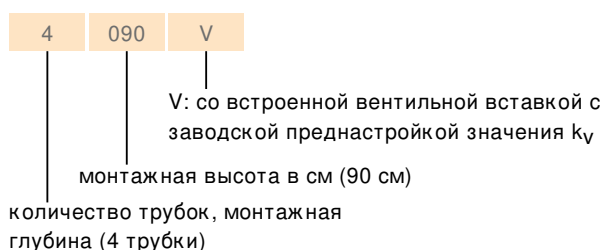
$F_{\Delta T 42K}$: тепловая мощность при 70/55/20° C

Обозначение модели

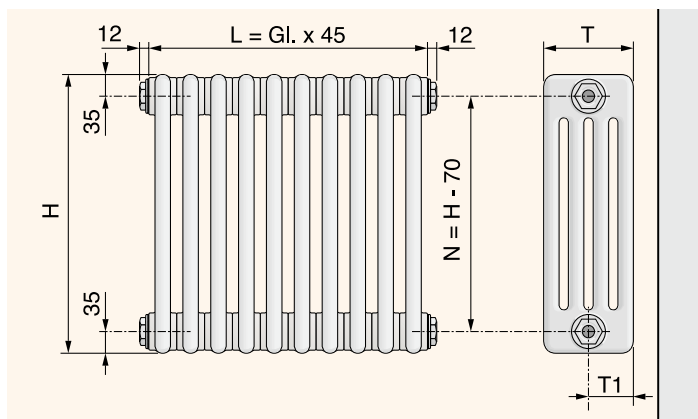
Стандарт без встроенного вентиля



Исполнение со встроенной вентиляционной вставкой



Чертеж с размерами

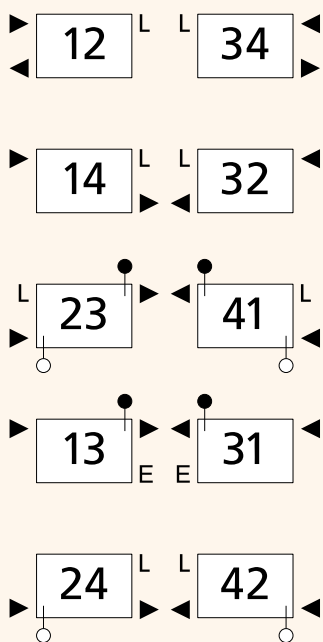


Количество трубок	T [мм]	T1 [мм]
2 трубки	65	32,5
3 трубки	105	52,5
4 трубки	145	72,5
5 трубок	185	92,5
6 трубок	225	112,5

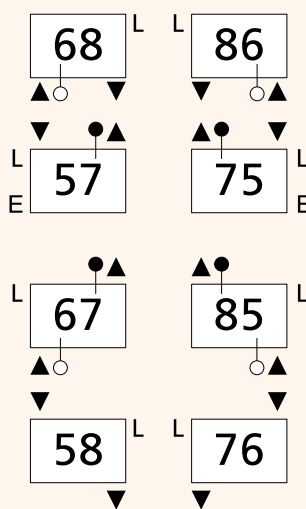
Внимание! При 1-трубном подключении следует рассчитывать: T1 = T - 52,5

Возможности подключения подающего / обратного трубопроводов без встроенного вентиля

2-трубное подключение, боковое



2-трубное подключение, нижнее, верхнее



L: рекомендованное расположение воздухоотводчика; E: рекомендованное расположение заглушки

○ стандартная разделительная шайба;

⊙ разделительная шайба с отверстием Ø12 мм;

● 100 % герметичная разделительная шайба;

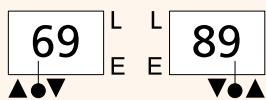
⊙ копьевидный вентиль

По технологическим причинам для радиаторов высотой более 1800 мм на некоторых подключениях устанавливается дополнительная заглушка.

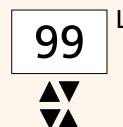
Для радиаторов без подвесных накладок модели со сторонами подключения слева/справа конструктивно идентичны.

В зависимости от выбранного вида подключения на заводе-изготовителе в радиатор вваривают разделительные пластины, что гарантирует правильную циркуляцию теплоносителя.

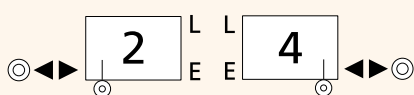
2-трубное подключение, нижнее, смежное



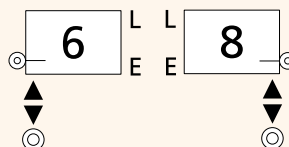
2-трубное подключение, нижнее, центральное



1-трубное подключение, боковое, для копьевидного вентиля с копьем Ø 11 мм



1-трубное подключение, нижнее, для копьевидного вентиля с копьем Ø 11 мм





Мы предлагаем идеальное решение для замены систем отопления: быстро, эффективно, экономично. Без проблем Вы сможете заменить старые стальные или чугунные радиаторы на современные отопительные приборы, которые обеспечат необходимый тепловой комфорт и уют. Благодаря полному соответствию показателей тепловой мощности и межосевого расстояния.

Монтажная длина	270 - 2700 мм
Варианты монтажной высоты	270 - 1070 мм

Радиатор-скамья

Прогрессивное тепло с дополнительными функциями.



Радиатор-скамья Arbonia с горизонтальным расположением трубок или в стандартном исполнении очень убедителен в своей практичности и функциональности: полка, подставка или скамья. При этом возможно изготовление модели угловой и дугообразной форм.



Комплект поставки радиатора-скамьи

3 варианта монтажной глубины:	145 - 225 мм
4 варианта монтажной высоты, без сиденья:	180 - 350 мм
Монтажная длина:	540 - 4500 мм

Отопительные приборы поставляются в виде состыкованных элементов.

Заглушки и редукционные переходники с внутренней резьбой, ниппели и прокладки входят в комплект поставки.

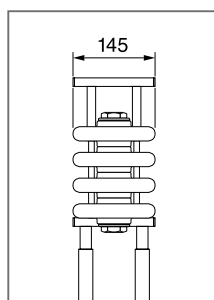
Кронштейн ZB0046 не входит в комплект поставки и заказывается отдельно.

Цветовое оформление

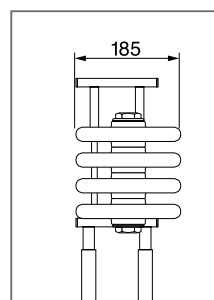
Серийно:	стандартный белый RAL 9016
По желанию:	все оттенки RAL-, NCS-, санитарные цвета, а также цветовая палитра Arbonia New Inspiration Colours

Специальные модели

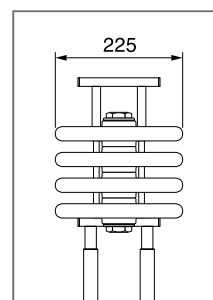
- W 1-трубчатые подключения
- W Специальная монтажная длина по запросу



4-трубчатая секция



5-трубчатая секция



6-трубчатая секция

Кронштейны ZB0032 входят в комплект поставки радиатора-скамьи.

Монтажная глубина:	145 мм	185 мм	225 мм
Монтажная высота:	180 - 315 мм	180 - 315 мм	180 - 315 мм
Монтажная высота с кронштейном (регулируемая):	565 - 710 мм	565 - 710 мм	565 - 710 мм
Монтажная длина:	1200 - 3000 мм	1200 - 3000 мм	1200 - 3000 мм
Рабочее давление:	10 бар	10 бар	10 бар

Трубчатые радиаторы. Особые исполнения

Трубчатые радиаторы Arbonia в особом исполнении идеально впишутся в любой интерьер, их применение позволяет реализовать практически любую архитектурно-дизайнерскую задумку. Максимальная вариативность формы и цвета.

Также в наличии практичные дополнительные опции, например, встроенный полотенцедержатель для кухни.



Радиатор-перегородка

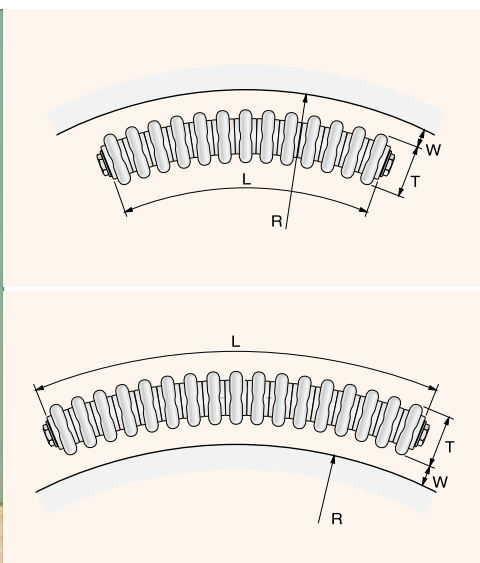
Высота ножек	140 мм
Высота верхнего крепления	150 мм +/- 10 мм

Крепления и ножки привариваются заводом-изготовителем, последующий монтаж невозможен.

Удлинение внешнего закругления элемента

Подгонка по высоте - см. специальная монтажная высота трубчатых радиаторов.

Оптимальное решение для воплощения любого дизайнерского замысла.

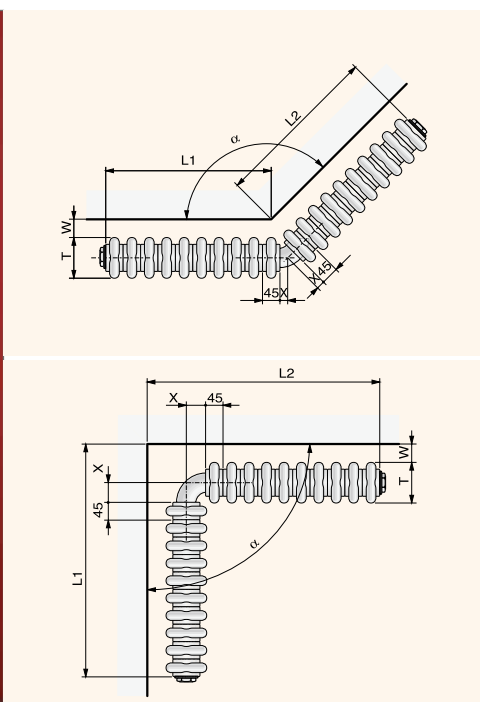


Изогнутое исполнение

T:	монтажная глубина
L:	монтажная длина
W:	расстояние от стены
R:	радиус изгиба (внутренний / внешний радиус)

Минимальная
монтажная
длина: 12 элементов

3 крайних элемента с обеих сторон
должны оставаться прямыми
Пожалуйста, прилагайте к заказу чер-
теж с указанием размеров или шаблон.



Угловая форма

T:	монтажная глубина
L1, L2:	длины сторон, измеренные по стене
Alpha:	угол
W:	расстояние от стены
X:	Пропорциональная длина осей

Стороны угла радиатора соединяются
силами заказчика.

Поставка в собранном виде осущест-
вляется только после согласования с
производителем.

Пожалуйста, прилагайте к заказу чер-
теж с указанием размеров или шаблон.





Специально для соответствия высоким гигиеническим требованиям, предъявляемым лечебно-оздоровительным учреждениям, компания Arbonia разработала гигиенические радиаторы Sano. Увеличенное на 20 мм расстояние между элементами обеспечивает гигиеничность и легкость в уходе. Радиаторы Sano отмечены институтом им. проф. Пилднера (Штутгарт) за соблюдение высоких гигиенических требований. Оптимальным

дополнением является антибактериальное покрытие Arbonia PROTECT. Оно эффективно препятствует размножению устойчивых к воздействию антибиотиков бактерий и грибков на поверхности радиатора. Совершенно естественным образом. Поставляются в цвете стандартный белый (RAL 9016).



	2-трубчатый радиатор	3-трубчатая секция	4-трубчатая секция	5-трубчатая секция	6-трубчатая секция
Монтажная глубина:	65 мм	105 мм	145 мм	185 мм	225 мм
Монтажная высота:	260 - 3000 мм	260 - 3000 мм	260 - 3000 мм	260 - 3000 мм	260 - 3000 мм
Монтажная длина:	370 - 2580 мм	370 - 2580 мм	370 - 2580 мм	370 - 2580 мм	370 - 2580 мм
Монтажная длина одной секции:	65 мм (1 секция)	65 мм (1 секция)	65 мм (1 секция)	65 мм (1 секция)	65 мм (1 секция)
Рабочее давление:	10 бар	10 бар	10 бар	10 бар	10 бар



В трубчатых радиаторах Arbonia предусмотрена дополнительная функция электрообогрева, обеспечивающая комфортную температуру в межсезонье и позволяющая радиаторам работать независимо от центральной системы отопления. Режим электрообогрева может быть как дополнительным, так и основным. На выбор предлагается два электрокомплекта с различным уровнем комфорта.



Электрокомплект WRT

Комплект WRT состоит из блока системы управления (класс защиты IP X4), устанавливаемого на подштукатурной штепсельной розетке (требуемое расстояние между шурупами - 60 мм), и нагревательного стержня с электронным регулированием. Плавная регулировка температуры в помещении или 60 минутный бустер (полная нагрузка). Нагревательный стержень с защитой от замерзания и сухого хода. Индикация функций: нагрев, выкл., бустер и неисправность. Длина кабеля ТЭНа - 1,2 м. Длину кабеля можно укоротить.



Электрокомплект WIR

Комплект WIR состоит из блока подключения к сети для настенного монтажа с инфракрасным приемником (класс защиты IP X4), устанавливаемого на подштукатурной штепсельной розетке (требуемое расстояние между шурупами - 60 мм), нагревательного стержня с электронным регулированием и инфракрасного дистанционного регулятора. Нагревательный стержень с защитой от замерзания и сухого хода. Индикация функций: нагрев, выкл., бустер и неисправность. Длина кабеля ТЭНа - 1,2 м. Длину кабеля можно укорачивать. Инфракрасный дистанционный регулятор снабжен сенсорной панелью управления (Touch Screen), посредством которой осуществляется довольно простое программирование и контроль за всеми функциями.

Функции дистанционного регулятора

- W** Регулирование температуры на протяжении всего дня согласно индивидуальным потребностям
- W** Программируемая функция полотенцесушителя, не зависящая от температуры в помещении
- W** 60-минутный бустер (полная нагрузка)
- W** Блокировка от случайного изменения внесенных параметров. Программируемый временной интервал составляет 30 минут. На дисплее дистанционного регулятора также отражаются следующие параметры:
 - W** день недели
 - W** время
 - W** актуальная температура в помещении

Новые крепления для трубчатых радиаторов

Надёжность
Безопасность



Инновационная система креплений.
Быстро, прочно, рационально и надёжно.
Высокий уровень качества модульной системы креплений, которая позволяет сэкономить время и деньги.



Кронштейн для быстрого монтажа

- Простая юстировка
- Хорошая эргономичность при монтаже
- Встроенная защита от снятия и смещения радиатора



Настенный кронштейн с зажимом для трубчатых радиаторов

- Высокая несущая способность
- Конструкционно обусловленная защита от снятия и смещения радиатора
- Зажим на ступице в нижней части радиатора



Кронштейн с защелкой

- Яркий облик
- Простой монтаж: „Повесить и защелкнуть“
- Труднодоступная для посторонних лиц защита от снятия радиатора



Настенный кронштейн, короткий

- Простая конструкция угловой формы
- Более высокие характеристики несущей способности
- Для крепления трубчатых радиаторов в комбинации с фиксирующим зажимом

W Универсальны при комбинировании

W Быстрый и простой монтаж

W Высокий уровень стабильности и несущей способности

W Максимальная надёжность

W Идеальная визуальная согласованность

W Кронштейны поставляются в цвете радиатора

W Готовы к монтажу

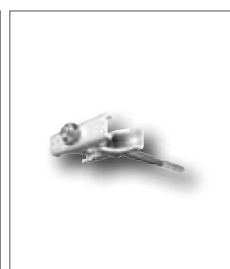
W В комплект поставки входят: шурупы, дюбели, защита от снятия и смещения радиатора.

W Отличное соотношение цены и качества благодаря небольшому количеству кронштейнов и меньшим трудозатратам на монтаж



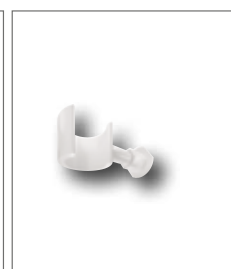
Держатель с зажимами

- Подходит для укороченного настенного кронштейна
- С фрикционной накладкой внутри, препятствующей проскальзыванию
- Надёжный зажим с геометрическим замыканием



Держатель

- Поворотный держатель из стали
- Предотвращает смещение и случайное снятие радиатора
- Разнообразные варианты использования в комбинации с кронштейном



Распорка

- Простой монтаж
- Регулируемое расстояние от стены: 30 - 60 мм
- Цвет: белый или антрацит



Цвета

стандартный



стандартный белый
AF RAL 9016

AF All-Finish RAL 9016

CF Color-Finish

обозначение CF для RAL- или санитарных цветов

SF Super-Finish

другие RAL- или санитарные цвета, цвет по желанию

санитарные цвета



bahama CF BAH



manhattan CF MAN



jasmin CF JAS



благородный белый
CF EWE



pergamon CF PER



ägäis CF AEG



natura CF NAT



calypso CF CAL



greenwich CF GRW

RAL



перламутровый белый
CF RAL 1013



огненно-красный
CF RAL 3000



рубиновый
CF RAL 3003



ультрамарин
CF RAL 5002



сигнальный серый
CF RAL 7004



светло-серый
CF RAL 7035



кремовый белый
CF RAL 9001



ярко-белый
CF RAL 9010



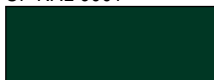
желтый CF RAL 1023



кобальтовый синий
CF RAL 5013



темно-синий
CF RAL 5022



моховой зеленый
CF RAL 6005



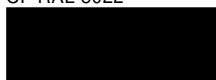
серый антрацит
CF RAL 7016



шоколадный коричне-
вый CF RAL 8017



глубокий черный
CF RAL 9005



черный CF RAL 9017

Специальные цвета Arbonia серии „New Inspirations“

Своей свежей цветовой концепцией „New Inspirations“, состоящей из серий „Fresh“, „Warm“ и „Cool“, компания Arbonia дарит 18 новых современных оттенков для идеального цветового решения в любом интерьере, которое выходит далеко за рамки привычного цветового спектра.

* тонкая структура

** жемчужное мерцание

Из-за особенностей полиграфии возможны отклонения в оттенках карты цветов.

FRESH



SKY BLUE

SF NIC F 001**



DEEP OCEAN

SF NIC F 002**



AMAZONAS

SF NIC F 003**



BAMBOO
SF NIC F 004



PAPAYA
SF NIC F 005



CHERRY
SF NIC F 006**

WARM



IVORY

SF NIC W 001*



CURRY

SF NIC W 002*



SAHARA

SF NIC W 003*



SUNNYDAY
SF NIC W 004*



CHILI
SF NIC W 005*



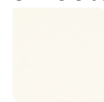
REED
SF NIC W 006*

COOL



SNOW

SF NIC C 001*



ICE BLUE

SF NIC C 002*



ARCTIC BLUE

SF NIC C 003**



IRON SF
SF NIC C 004**



SLATE
SF NIC C 005*



ONYX
SF NIC C 006*

По техническим причинам, обусловленным производственными моментами, допускаются незначительные отклонения в цвете, принятые в отрасли при покраске изделий из стали даже при соблюдении соответствующих условий освещения (особенно это касается цветов с эффектом Metallic). Эти различия могут также проявляться при сравнении лакированных стальных (например, радиатор) и керамических поверхностей. Из-за особенностей полиграфии возможны различия в цвете оригинала изделия с приведенными оттенками в каталоге.

arbonia

ООО «АФГ РУС»

127282 Москва,

Чермянский проезд 7, стр.1

Тел. +7 495 646 2719

E-Mail: info@afg-rus.ru

www.arbonia.com

www.afg-rus.ru



A company in the

AFG

Arbonia-Forster-Holding AG