



БЕЛКОМІН
РЕЛКОМІН

Котёл водогрейный
стальной, твердотопливный

TIS UNI (N)

Инструкция по монтажу и эксплуатации



TIS
GROUP



ВНИМАНИЕ!

Приступать к установке и эксплуатации котла отопительного следует только после внимательного ознакомления с инструкцией по монтажу и эксплуатации. Настоящая инструкция распространяется на котлы моделей TIS UNI (N), независимо от комплектации и теплопроизводительности.

Примечание: Предприятие-изготовитель оставляет за собой право вносить изменения в конструкцию котлов и сопутствующую комплектацию, не ухудшающие их потребительские качества.

- **Комплектность котла указывается в прилагающемся упаковочном листе. При покупке котла следует проверить вместе с продавцом его комплектность и внешний вид. После продажи котла предприятие-изготовитель не принимает претензии по некомплектности и механическим повреждениям.**
- **Гарантийные обязательства изготовителя котла содержатся в гарантийном талоне, а также доступны на сайте www.belkomin.com. При покупке котла требуйте от продавца заполнения и выдачи гарантийного талона.**
- **Перевозка котла осуществляется только в вертикальном положении.**
- **Перед использованием котлы подлежат заземлению.**
- **Категорически запрещается эксплуатация котла без предохранительного клапана.**
- **Предохранительный клапан должен быть рассчитан на давление не более 0,15 МПа для систем открытого типа и 0,25 МПа для систем закрытого типа.**
- **Категорически запрещается устанавливать запорную арматуру на линии подачи горячей воды от котла до места установки предохранительного клапана.**
- **Не допускается устанавливать температуру теплоносителя в водяной рубашке котла свыше 85 °С и давление воды в котле свыше 0,15 МПа для систем открытого типа и 0,25 МПа для систем закрытого типа.**
- **Не запускайте котел при отсутствии теплоносителя и в случае его замерзания.**
- **Запрещается оставлять котел с водой при температуре окружающего воздуха ниже + 5 °С.**

СОДЕРЖАНИЕ

| | |
|---|----|
| 1. ОБЩИЕ СВЕДЕНИЯ ОБ ИЗДЕЛИИ..... | 3 |
| 2. ТЕХНИЧЕСКИЕ ХАРАКТЕРИСТИКИ..... | 3 |
| 3. УСТРОЙСТВО И ПРИНЦИП РАБОТЫ..... | 4 |
| 4. РЕКОМЕНДУЕМАЯ СХЕМА ПОДКЛЮЧЕНИЯ..... | 5 |
| 5. МОНТАЖ И ПОДКЛЮЧЕНИЕ К СИСТЕМЕ ОТОПЛЕНИЯ..... | 6 |
| 6. ПОРЯДОК РОЗЖИГА..... | 7 |
| 7. РЕКОМЕНДАЦИИ ПО РАБОТЕ..... | 7 |
| 8. ТРЕБОВАНИЯ К ДЫМОХОДУ..... | 8 |
| 9. ТРЕБОВАНИЯ К ТОПЛИВУ..... | 8 |
| 10. УКАЗАНИЯ МЕР БЕЗОПАСНОСТИ..... | 9 |
| 11. ХАРАКТЕРНЫЕ НЕИСПРАВНОСТИ И МЕТОДЫ ИХ УСТРАНЕНИЯ..... | 10 |
| 12. СРОК СЛУЖБЫ И СВЕДЕНИЯ ОБ УТИЛИЗАЦИИ..... | 11 |
| 13. СВЕДЕНИЯ О ПРОИЗВОДИТЕЛЕ..... | 11 |
| 14. СВИДЕТЕЛЬСТВО ОБ ИЗГОТОВЛЕНИИ И ПРИЕМКЕ..... | 11 |
| 15. УЧЕТ ТЕХНИЧЕСКОГО ОБСЛУЖИВАНИЯ..... | 12 |

1 ОБЩИЕ СВЕДЕНИЯ ОБ ИЗДЕЛИИ

1.1 Котлы TIS UNI (N) (далее – котлы) являются стальными низкотемпературными водогрейными котлами, работающими на твердом топливе и предназначенными для теплоснабжения индивидуальных жилых домов и прочих зданий, оборудованных открытыми или закрытыми системами отопления с естественной или принудительной циркуляцией теплоносителя. В котлах модификации TIS UNI N имеется возможность установки комплекта пеллетной горелки для перевода котла в режим автоматической работы на топливных гранулах (пеллетах).

1.2 Котлы устанавливаются в закрытых помещениях с естественной либо принудительной вентиляцией.

1.3 Способы погрузки и крепления должны обеспечивать полную сохранность котла от механических повреждений. Транспортирование котлов допускается всеми видами транспорта, при условии защиты изделия и упаковки от механических повреждений, воздействия атмосферных осадков, согласно правилам перевозок грузов, действующих на каждом виде транспорта.

ВНИМАНИЕ: Перевозка котла осуществляется только в вертикальном положении.

2 ТЕХНИЧЕСКИЕ ХАРАКТЕРИСТИКИ

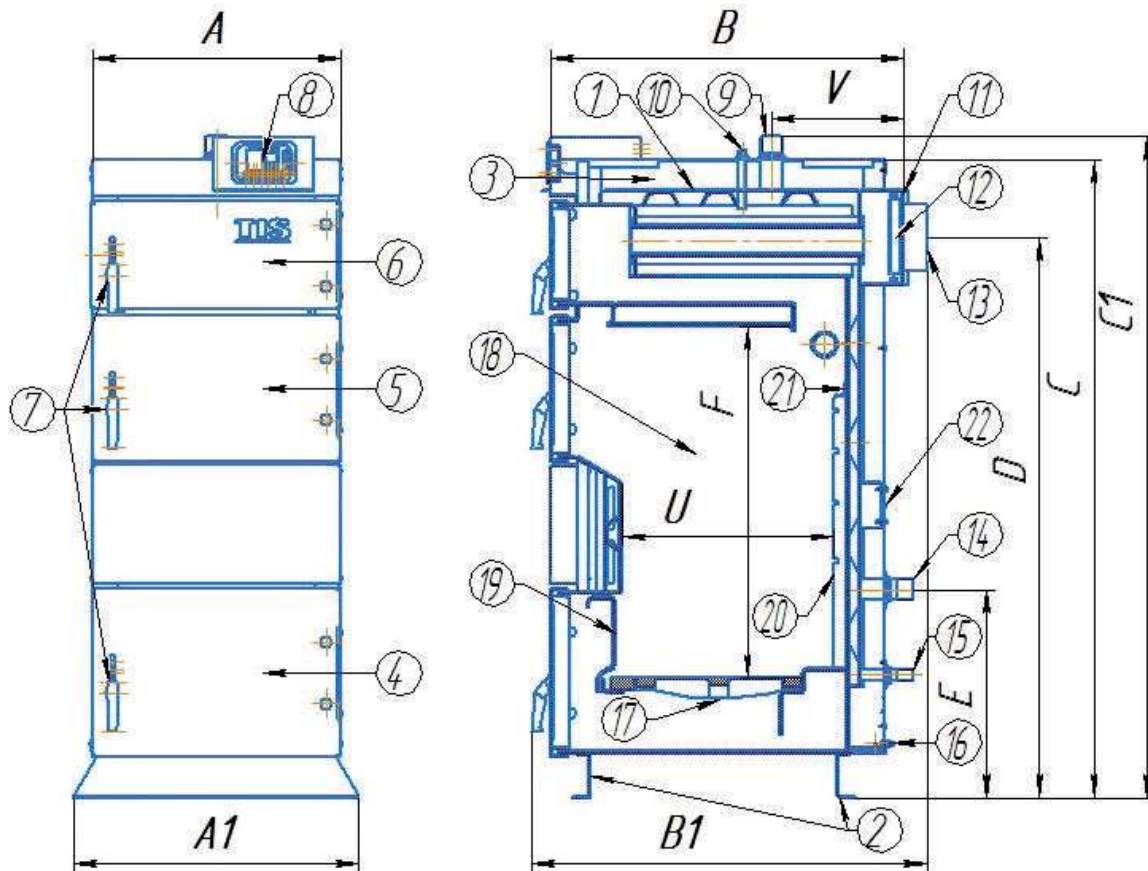
| Характеристика котла | Ед.изм. | TIS UNI 15N | TIS UNI 20N | TIS UNI 25N | TIS UNI 30N | TIS UNI 40N | TIS UNI 50N | TIS UNI 60 | TIS UNI 70 | TIS UNI 80 | TIS UNI 95 |
|------------------------------------|-------------------|----------------|----------------|----------------|----------------|----------------|----------------|---------------|---------------|---------------|---------------|
| Мощность (теплопроизводительность) | кВт | 5-15 | 6-20 | 8-25 | 9-30 | 12-40 | 15-50 | 18-60 | 21-70 | 24-80 | 30-99 |
| Максимальная рабочая температура | °С | 85 | 85 | 85 | 85 | 85 | 85 | 85 | 85 | 85 | 85 |
| Максимальное рабочее давление воды | МПа | 0,25 | 0,25 | 0,25 | 0,25 | 0,25 | 0,25 | 0,25 | 0,25 | 0,25 | 0,25 |
| Минимальная тяга дымохода | Па | 18 | 18 | 18 | 18 | 20 | 20 | 22 | 22 | 22 | 22 |
| Коэффициент полезного действия | % | 86 | 86 | 86 | 86 | 86 | 86 | 86 | 86 | 86 | 86 |
| Поверхность нагрева | м ² | 1,2 | 1,6 | 2 | 2,4 | 3,2 | 4 | 4,8 | 5,6 | 6,4 | 7,9 |
| Максимальный расход топлива | кг/ч | 3,9 | 5,2 | 6,5 | 7,8 | 10,3 | 12,9 | 15,5 | 18,1 | 20,7 | 25,6 |
| Расход воды через котел | м ³ /ч | 0,6 | 0,9 | 1,1 | 1,3 | 1,7 | 2,2 | 2,6 | 3,0 | 3,4 | 4,3 |
| Объем воды в котле | дм ³ | 46 | 50 | 54 | 60 | 62 | 76 | 150 | 160 | 170 | 180 |
| Гидравлическое сопротивление | МПа | 0,02 | 0,02 | 0,02 | 0,02 | 0,02 | 0,02 | 0,02 | 0,02 | 0,02 | 0,02 |
| Подключения | дюйм | 1 1/2 | 1 1/2 | 1 1/2 | 1 1/2 | 1 1/2 | 1 1/2 | 2 | 2 | 2 | 2 |
| Диаметр дымохода | мм | 150 | 150 | 150 | 150 | 180 | 180 | 220 | 220 | 220 | 220 |
| Масса котла | кг | 270 | 290 | 306 | 323 | 364 | 378 | 555 | 589 | 623 | 669 |
| Ширина котла (А) | см | 55 | 55 | 55 | 55 | 65 | 65 | 73 | 73 | 73 | 73 |
| Глубина котла (В) | см | 63 | 68 | 73 | 78 | 78 | 83 | 91 | 96 | 101 | 111 |
| Высота котла (С) | см | 142 | 142 | 142 | 142 | 142 | 142 | 168 | 168 | 168 | 168 |
| Размер А1 | см | 63 | 63 | 63 | 63 | 73 | 73 | 80 | 80 | 80 | 80 |
| Размер В1 | см | 74 | 79 | 84 | 89 | 89 | 94 | 105 | 110 | 115 | 125 |
| Размер С1 | см | 148 | 148 | 148 | 148 | 148 | 148 | 174 | 174 | 174 | 174 |
| Размер D | см | 124 | 124 | 124 | 124 | 124 | 124 | 147 | 147 | 147 | 147 |
| Размер E | см | 46 | 46 | 46 | 46 | 46 | 46 | 41 | 41 | 41 | 41 |
| Размер V | см | 29 | 29 | 29 | 29 | 29 | 29 | 33 | 33 | 33 | 33 |
| Объем топки | дм ³ | 102 | 118 | 134 | 150 | 187 | 207 | 220 | 242 | 264 | 304 |
| Ширина топки | см | 41 | 41 | 41 | 41 | 51 | 51 | 55 | 55 | 55 | 55 |
| Глубина топки (U) | см | 32 | 37 | 42 | 47 | 47 | 52 | 50 | 55 | 60 | 70 |
| Высота топки (F) | см | 78 | 78 | 78 | 78 | 78 | 78 | 80 | 80 | 80 | 79 |

Примечание: Возможное отклонение размеров и массы в пределах $\pm 5\%$

Примечание: Установленный вентилятор увеличивает задний габарит котлов UNI 15N - UNI 50N на 10 см



3 УСТРОЙСТВО И ПРИНЦИП РАБОТЫ



Примечание: Конфигурация котла может отличаться от представленной на рисунке.

3.1 Корпус котла представляет собой теплообменник (поз. 1), установленный на опоры (поз. 2). Снаружи на корпус котла монтируется обшивка. Обшивка изолирована от теплообменника утеплителем (поз. 3). К передней стенке корпуса котла на петлях присоединяются дверцы: нижняя (поз. 4) – для обслуживания, средняя (поз. 5) – загрузочная и верхняя (поз. 6) – для чистки верхней части теплообменника. На каждой из дверей смонтирована ручка (поз. 7), обеспечивающая прижим дверцы к корпусу котла посредством ее фиксации за замок, установленный на корпусе. Над верхней дверцей в крышке котла монтируется автоматика (поз. 8), состоящая из панели управления и блока автоматки. При транспортировке котла панель управления автоматки демонтируется, на место панели управления устанавливается заглушка. Сверху на котле находится патрубок подающего трубопровода (поз. 9) и погружная гильза для датчиков автоматки (поз. 10). На обратной стороне котла находятся короб дымохода (поз. 11) с лючками для прочистки (поз. 12) и патрубок дымохода (поз. 13), патрубок обратного трубопровода (поз. 14), патрубок слива воды из котла (поз. 15) и место заземления котла (поз. 16). Внутри котла, в нижней его части, на колосниковые полки укладываются наборные чугунные колосники (поз. 17), являющиеся основой топки (поз. 18). Количество и размер колосников соответствуют размерам топки с учетом необходимого теплового зазора между колосниками. В передней части топки котла устанавливается нижняя заслонка топки (поз. 19), изолирующая нижнюю дверцу от топки (в котлах UNI 60-95 дополнительно устанавливается верхняя заслонка). В задней части топки котла находится воздуховод (поз. 20), обеспечивающий подачу в топку вторичного воздуха, необходимого для повышения эффективности горения и снижения концентраций вредных веществ в дымовых газах. В котлах UNI 15N-50N сверху воздуховода находится заглушка (поз. 21), вынимающаяся для облегчения доступа при необходимости чистки воздуховода. С котлом поставляются зольник, который в процессе работы должен выниматься из котла, и подключаемый к автоматике вентилятор, монтируемый на задней стенке котла в месте установки (поз. 22). В котлах UNI 60-95 в трубы теплообменника дополнительно устанавливаются турбулизаторы.

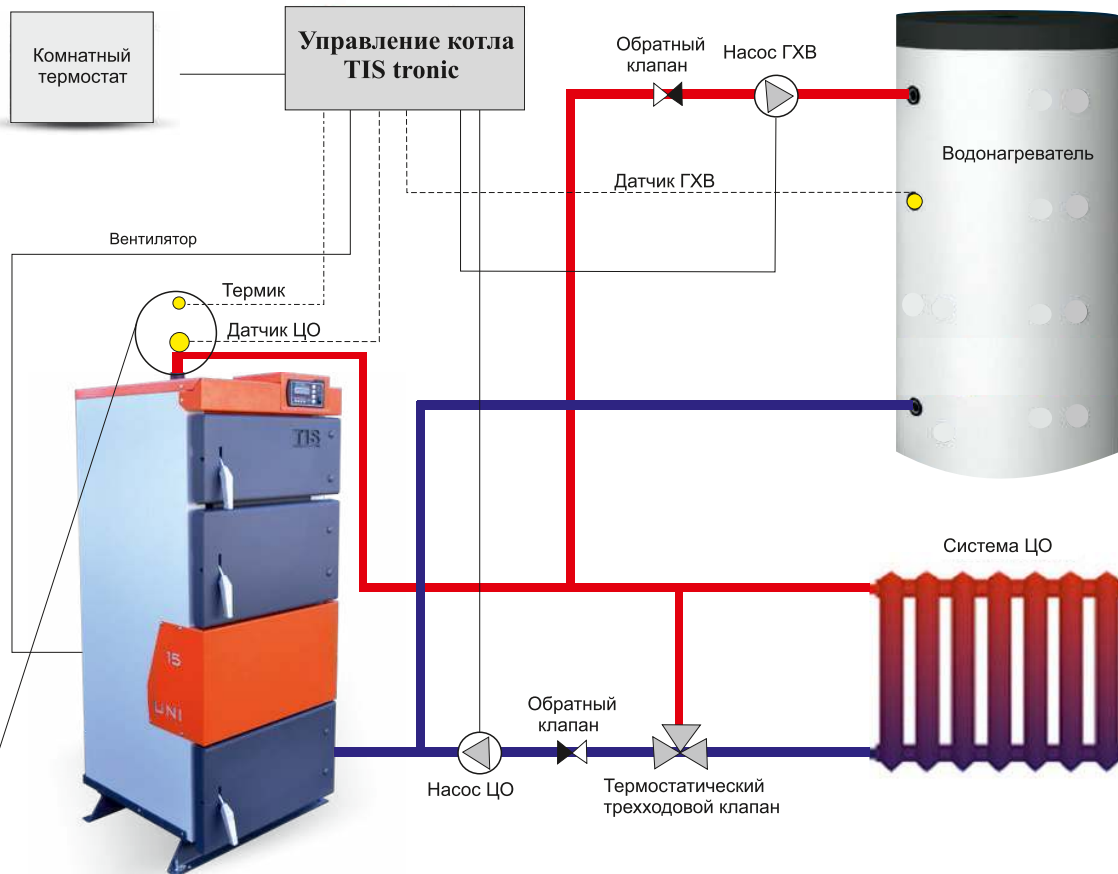


3.2 Розжиг котла производится вручную.

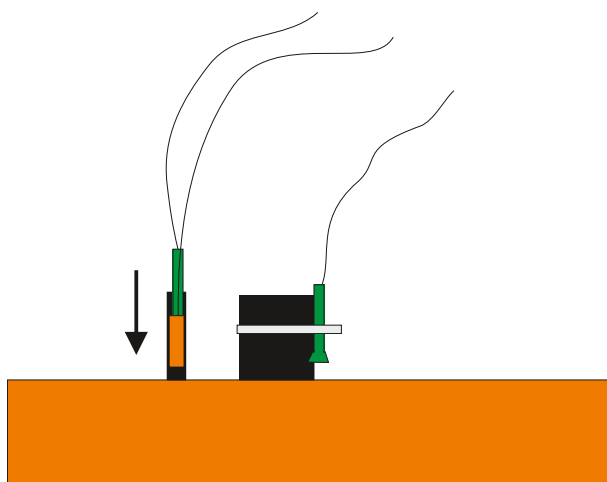
3.3 После розжига работой котла управляет автоматика, подающая сигналы вентилятору на нагнетание в котел воздуха для горения, необходимого для поддержания заданного температурного режима.

4 РЕКОМЕНДУЕМАЯ СХЕМА ПОДКЛЮЧЕНИЯ

ВНИМАНИЕ: Перед использованием котлы подлежат заземлению.



* Схема подключения (представленная схема является примерной и упрощённой)



В погружную гильзу вначале опускается датчик центрального отопления, а за ним датчик термозащиты. Как вариант, допускается установка датчика термозащиты на патрубке подающего трубопровода котла (до гайки подключения), при этом, прижатие его к патрубку должно выполняться металлическим хомутом. Добавление каких-либо жидкостей в погружную гильзу запрещено!



5 МОНТАЖ И ПОДКЛЮЧЕНИЕ К СИСТЕМЕ ОТОПЛЕНИЯ

5.1 Расположение котла с учетом необходимого для обслуживания пространства должно быть следующим:

- перед котлом должно быть пространство не менее 1 метра;
- минимальное расстояние между задней стенкой котла и стеной – 0,5 метра;
- с одной из боковых сторон необходимо оставить пространство для доступа к задней части котла (минимум 0,5 метра).

5.2 Требования к монтажу и подключению котла:

- котел к системе отопления должен подключаться специалистами, имеющими высокую квалификацию и опыт работы, и согласно проекту, разработанному специалистами по тепловой механике;
- котлы должны устанавливаться в открытую или закрытую отопительную систему с расширительным баком открытого или мембранного типа. Объем расширительного бака зависит от объема системы отопления и рассчитывается при разработке системы отопления;

ВНИМАНИЕ: При использовании открытой системы отопления есть вероятность возникновения коррозии котла.

- на подающей линии, между котлом и запорной арматурой, должен быть установлен предохранительный клапан;
- если в системе отопления предусматривается заполнение и подпитка котла из водопроводной сети, необходимо перед запорным краном подпитывающего патрубка устанавливать обратный клапан;
- испытание системы отопления (труб, радиаторов) проводить при отсоединенном котле, при этом, давление не должно превышать максимальное рабочее давление, указанное в тепломеханической части проекта системы отопления.

5.3 Требования к подключению электрической части котла:

- работы по подключению электрической части котла может производить лицо, имеющее квалификацию электрика и допуск на выполнение таких работ;
- работы по подключению производить согласно проектно-сметной документации.

5.4 Требования к заполнению отопительной системы:

- при заполнении системы отопления водой, нужно проверить, чтобы она была чистой, прозрачной, без каких-либо примесей агрессивных веществ, жесткостью не более 2 мг-экв/л. Жесткая вода вызывает образование накипи в котле, что снижает его теплопроизводительность и может стать причиной преждевременного выхода котла из строя;

ВНИМАНИЕ: Повреждение котла из-за образования накипи не попадает под действие гарантийных обязательств.

- если жесткость воды не отвечает требуемым параметрам, вода должна быть обработана. Отложение 1 мм накипи (известняка) снижает передачу тепла от металла к теплоносителю на 10 %;
- в течение всего отопительного сезона необходимо поддерживать постоянный объем теплоносителя в системе и следить за давлением;
- долив воды в отопительную систему производить при температуре котла, не превышающей 70 °С;
- систему следует заполнять под давлением, не превышающим максимальное рабочее давление котла;
- в качестве теплоносителя запрещается использовать жидкости, не предназначенные для систем отопления;
- для улучшения условий естественной циркуляции теплоносителя в системе отопления, котел установить так, чтобы патрубок обратного трубопровода размещался ниже радиаторов отопления.



6 ПОРЯДОК РОЗЖИГА

ВНИМАНИЕ: Первый пуск котла должны выполнять аттестованные предприятием-изготовителем специалисты либо, при их отсутствии, аккредитованная сервисная организация, с которой необходимо заключить соответствующий договор.

Примечание: Актуальный список аккредитованных ООО «БелКомин» сервисных организаций можно найти на сайте www.belkomin.com.

6.1 Порядок розжига котла следующий:

- открыв нижнюю дверцу, проверьте наличие тяги в дымоходе поднесением полоски бумаги к топке котла (полоска бумаги должна отклониться в сторону топки);
- настройте автоматику по прилагающейся инструкции;
- открыв среднюю дверцу, заполните топку котла топливом;
- произведите розжиг топлива растопочным материалом сверху либо снизу;

ВНИМАНИЕ: Не используйте для розжига легковоспламеняющиеся жидкости.

- подождите, чтобы топливо разгорелось, процесс розжига контролируйте постоянно, по завершении закройте плотно дверцы котла;
- активируйте на автоматике функцию "Старт";
- по мере необходимости добавляйте очередную порцию топлива, предварительно отключив вентилятор и соблюдая меры предосторожности, в частности, при открытии дверцы не открывая ее резко и не приближаясь близко к котлу.

ВНИМАНИЕ: Неправильная настройка подачи воздуха может привести к сильному задымлению топки. В котле, при его работе происходит процесс сжигания топлива при ограниченной подаче воздуха, тление, поэтому при резком повышении объема воздуха в топке в момент открытия дверец котла, дымовые газы могут воспламениться.

7 РЕКОМЕНДАЦИИ ПО РАБОТЕ

ВНИМАНИЕ: В процессе работы зольник не должен находиться внутри котла.

7.1 Во избежание образования конденсата необходимо установить и контролировать температуру возвратной воды не ниже 50 °С, при условии температуры подающейся воды не менее 65 °С.

7.2 Давление в системе отопления закрытого типа в рабочем состоянии при максимальной температуре воды в котле 85 °С не должно превышать максимальное рабочее давление воды в котле в 0,25 МПа, в системе отопления открытого типа не должно превышать 0,15 МПа.

7.3 Для обеспечения правильной работы и поддержания котла в исправном состоянии в процессе эксплуатации необходимо:

- использовать котел укомплектованным, в т.ч. с колосниками и, при наличии, турбулизаторами;
- обеспечивать необходимый приток воздуха для горения в помещение, где установлен котел;
- ежедневно удалять золу из котла, проверять внешнее состояние котла, автоматики, датчиков и электропроводки, при необходимости, очищать от загрязнений;

ВНИМАНИЕ: При обнаружении признаков неисправности в работе электрооборудования (замыкание на корпус котла, нарушение изоляции проводки и т. д.) немедленно отключите котел от электрической сети и вызовите специалиста сервисной или монтажной службы.

- проводить чистку котла в холодном состоянии минимум один раз в неделю, в т.ч. очищать скребком поверхности нагрева, топочную и загрузочную камеры, воздушные каналы в топочной камере, очищать ершиком верхний теплообменник от сажи;

Примечание: Отложения сажи и золы на стенках и дымовых каналах котла снижают теплопередачу. Отложения, смолообразование и конденсация зависят от используемого топлива (при сжигании древесины выше, чем при сжигании угля), от тяги в дымовой трубе и от режима работы.

- регулярно проверять состояние и чистоту дымохода;



ВНИМАНИЕ: В дымоходе в процессе работы котла образуется сажа и конденсируется влага, что может привести к ухудшению тяги и может явиться причиной пожароопасной ситуации.

- следить за тем, чтобы вентиляционные отверстия для притока и вытяжки воздуха не были уменьшены в сечении или перекрыты;
- использовать в помещении топочной вытяжные колпаки для дымоудаления;
- перед началом отопительного сезона, проводить осмотр котла с привлечением сервисного специалиста либо самостоятельно.

7.4 Выключение котла в случае аварии (при опасности взрыва, воспламенения, загазованности и т.д.):

- отключить питание автоматики котла;
- осторожно открыть загрузочную дверь, чтобы не обжечься пламенем;
- потушить огонь песком;
- извлечь недогоревшее топливо;
- проветрить помещение от дыма.

8 ТРЕБОВАНИЯ К ДЫМОХОДУ

8.1 К котлу должен присоединяться дымоход соответствующий следующим требованиям:

- диаметр дымохода должен быть НЕ МЕНЬШЕ диаметра патрубка дымохода котла;
- количество изгибов трубы дымохода должно быть как можно меньше;
- внутри дымоход должен быть максимально гладким, не способствовать скапливанию влаги и сажи, не препятствовать отводу газов и продуктов горения.

ВНИМАНИЕ: Отдельностоящий дымоход должен быть двустенным (утепленным), при устройстве дымохода в кирпичном канале – одностенным. Дымоход рекомендуется выполнить из нержавеющей кислотостойкой стали согласно СТБ EN 1856-1-2013 «Трубы дымовые. Требования к металлическим дымовым трубам. Часть 1. Детали дымовых труб», СТБ EN 1856-2-2013 «Трубы дымовые. Требования к металлическим дымовым трубам. Часть 2. Металлическая футеровка и соединительные трубы».

9 ТРЕБОВАНИЯ К ТОПЛИВУ

9.1 Котлы работают на твердом топливе (дрова, уголь, топливные брикеты).

Примечание: Для соблюдения требований действующего экологического законодательства при сжигании торфа (торфобрикетов) может потребоваться использовать с котлом устройство для улавливания твердых частиц.

9.2 Для достижения максимальной эффективности работы котла при сжигании дров рекомендуется использовать в качестве топлива дрова влажностью не более 20 %.

Примечание: Чем больше влажность дров, тем меньше их теплотворная способность. Наименьшее содержание влаги в срубленной в начале зимы древесине, а так же в ее твердых породах. Дрова, пролежавшие год под навесом, содержат 20 – 25 % влаги, два года 13 – 17 %.

9.3 Теплотворная способность различных пород древесины в зависимости от влажности следующая:

| Порода | Теплотворная способность, ккал/дм ³ , при влажности, % | | | Теплотворная способность, кВт-час/м ³ , при влажности, % | | |
|-------------|---|------|------|---|------|------|
| | 12% | 25% | 50% | 12% | 25% | 50% |
| Дуб | 3240 | 2527 | 1110 | 3758 | 2932 | 1287 |
| Лиственница | 2640 | 2059 | 904 | 3062 | 2389 | 1049 |
| Береза | 2600 | 2028 | 891 | 3016 | 2352 | 1033 |
| Кедр | 2280 | 1778 | 781 | 2645 | 2063 | 906 |
| Сосна | 2080 | 1622 | 712 | 2413 | 1882 | 826 |
| Осина | 1880 | 1466 | 644 | 2181 | 1701 | 747 |
| Ель | 1800 | 1404 | 617 | 2088 | 1629 | 715 |
| Пихта | 1640 | 1279 | 562 | 1902 | 1484 | 652 |
| Тополь | 1600 | 1248 | 548 | 1856 | 1448 | 636 |



9.4 Для достижения максимальной эффективности работы котла при сжигании угля рекомендуется использовать в качестве топлива каменный уголь марки длиннопламенный.

ВНИМАНИЕ: Запрещается использовать в качестве топлива коксующиеся марки угля и антрацит.

9.5 Теплотворная способность 1 кг каменного угля средней калорийности – 6500 ккал или 7,56 кВт·ч.

10 УКАЗАНИЯ МЕР БЕЗОПАСНОСТИ

10.1 При монтаже и подключении котла необходимо обеспечить выполнение следующих требований:

- пол в котельной должен быть выполнен из негорючего материала;
- перед котлом должно быть свободное пространство не менее 1 метра;
- все электрические соединения должны выполняться только квалифицированными специалистами;
- в системе отопления должен быть установлен предохранительный клапан, рассчитанный на давление не более 0,15 МПа для систем открытого типа и 0,25 МПа для систем закрытого типа;
- запрещается устанавливать запорную арматуру на подающей линии до места установки предохранительного клапана;
- запрещается производить любые конструктивные изменения котла без письменного разрешения предприятия-изготовителя.

10.2 В целях безопасности, при эксплуатации котла необходимо соблюдать следующие требования:

- следить за тем, чтобы во время работы котла поблизости не было детей;

ВНИМАНИЕ: Котел могут эксплуатировать только лица, достигшие 18-ти летнего возраста.

- перед использованием котла обязательно ознакомиться с данной инструкцией;
- запрещается эксплуатировать котел при неполном заполнении системы отопления теплоносителем;
- запрещается использовать легковоспламеняющиеся жидкости для растопки котла;
- запрещается устанавливать температуру теплоносителя в водяной рубашке котла свыше 85 °С;
- запрещается эксплуатировать котел без верхней и нижней заслонок топки;
- запрещается открывать дверцы котла при температуре равной или выше заданной, либо при работающем вентиляторе;

ВНИМАНИЕ: При открывании дверей котла во время его работы, когда топлива для горения еще достаточно, высокая температура может причинить человеку травму в виде ожога, а также повредить облицовку и другие части котла.

- запрещается эксплуатировать котел с открытыми дверцами;
- запрещается оставлять работающий котел без надзора на длительное время;
- перед очисткой котла или проведением других работ по его обслуживанию, необходимо отключить электропитание и дождаться его остывания до безопасной температуры;

ВНИМАНИЕ: Во избежание травм и ожогов пользуйтесь средствами индивидуальной защиты.

- поддерживать помещение, где установлен котел, в чистоте и не хранить в нем легковоспламеняющиеся материалы;
- запрещается укладывать топливо и другие горючие материалы возле котла на расстоянии, менее чем 1 метр;
- поддерживать котел в исправном техническом состоянии. При необходимости ремонта использовать только запасные части, предоставленные производителем либо им одобренные;
- следить за надежностью затяжки всех резьбовых соединений котла;
- запрещается проводить ремонт и другие подобные действия на работающем котле.

10.3 При сжигании мусора, пластмасс или горючих жидкостей возможно выделение ядовитых газов. Используйте только рекомендуемые виды топлива. При возникновении опасности взрыва, пожара, при выделении газообразных продуктов сгорания или паров остановите работу отопительного котла.



11 ХАРАКТЕРНЫЕ НЕИСПРАВНОСТИ И МЕТОДЫ ИХ УСТРАНЕНИЯ

| № п/п | Наименование возможных неисправностей | Причина неисправностей | Метод устранения (производит владелец котла) |
|-------|--|--|---|
| 1 | Плохое горение топлива | Недостаточная тяга дымохода | Очистить дымовую трубу от сажи и золы, проверить правильность ее монтажа согласно инструкции |
| | | Сырое, низкого качества топливо | Заменить топливо согласно данной инструкции |
| 2 | Не достигается заданная температура | Загрязнен котел | Очистить поверхности нагрева и воздухопроводы котла |
| | | Неверная настройка регулятора котла | Выполнить настройку согласно прилагающейся инструкции |
| 3 | При высокой температуре в котле недостаточная температура в отопительной системе | Плохая циркуляция теплоносителя в системе | Проверить правильность монтажа системы отопления (наличие уклона, отсутствие воздушных пробок и т. д.) и устранить несоответствия |
| | | Не работает циркуляционный насос | Устранить неисправность или заменить насос |
| | | Утечка теплоносителя в системе | Устранить течь, подпитать систему |
| | | Воздух в отопительной системе | Стравить воздух из системы |
| 4 | Появление дыма в помещении | Не прогрета дымовая труба (застоявшийся холодный воздух в дымовой трубе) | Восстановить тягу, прогревая дымовую трубу сжиганием в лючке для прочистки бумагу, солому, опилки и т.п. |
| | | Засорение дымовой трубы | Очистить дымовую трубу от сажи и золы |
| | | Использование одностенной (неутепленной) отдельностоящей дымовой трубы | Утеплить дымовую трубу |
| | | Потеря гибкости уплотнительным шнуром дверец | Заменить уплотнительный шнур |
| 5 | Внутри котла вода (конденсат) | Затекание конденсата из дымовой трубы | Проверить конденсатоотвод из дымовой трубы, утеплить дымовую трубу (при использовании одностенной отдельностоящей дымовой трубы) |
| | | Низкая температура теплоносителя в котле | Поддерживать температуру теплоносителя в котле 65-80 °С |
| | | Низкая температура обратного теплоносителя (на входе в котел) | Изменить схему подключения котла для повышения температуры обратного теплоносителя (установить термостатический трехходовой клапан) |
| 6 | Выход из строя колосников | Использование нерекомендованного типа топлива | Заменить колосники и сменить тип топлива согласно данной инструкции |
| | | Загрязнение колосников | Заменить колосники и проводить их регулярную очистку |

ВНИМАНИЕ: В случае неустранения неисправности обратитесь в сервисный центр.



12 СРОК СЛУЖБЫ И СВЕДЕНИЯ ОБ УТИЛИЗАЦИИ

12.1 Срок службы котлов не менее 10 лет при соблюдении требований данной инструкции.

12.2 При достижении предельного состояния прогорания поверхности нагрева (внутренней рубашки) котла, его необходимо отключить от системы отопления. После отключения котел не представляет опасности жизни и здоровью людей и окружающей среде.

12.3 Корпус котла, обшивка и колосники подлежат переплавке.

13 СВЕДЕНИЯ О ПРОИЗВОДИТЕЛЕ

ПРОИЗВОДСТВО: Республика Беларусь, Гродненский р-н, д. Новая Гожа, 6

ОФИС: 230008, Республика Беларусь, г. Гродно, ул. Тавлая, 1

По вопросам качества котла обращаться:

Тел./Факс 8(0152)77-35-10; тел. 8(029) 617-00-77, 362-29-15, office@belkomin.com

Сервисная служба: service@belkomin.com

14 СВИДЕТЕЛЬСТВО ОБ ИЗГОТОВЛЕНИИ И ПРИЕМКЕ

Котел водогрейный стальной твердотопливный TIS UNI _____

№ _____

испытан давлением воды 0,4 МПа и признан годным к эксплуатации.

соответствует: ТУ ВУ 590831167.001-2013 , ТР ТС 010/2011, ТР ТС 020/2011, ТР ТС 004/2011,

декларация о соответствии ЕАЭС № ВУ/112 11.01. ТР004 003 32625 от 20.03.2019

Дата изготовления: « _____ » _____ 202 ____ г.

Упаковщик _____

штамп производства



15 УЧЕТ ТЕХНИЧЕСКОГО ОБСЛУЖИВАНИЯ

| Дата | Замечания о техническом состоянии | Выполненная работа | Должность, ФИО, подпись ответственного |
|------|-----------------------------------|--------------------|--|
| | | | |



Производство:
Гродненский р-н, д. Новая Гожа, 6

Офис:
г. Гродно, ул. Тавлая, 1
тел/факс 8(0152)77-35-10
тел. 8(029) 617-00-77

office@belkomin.com
service@belkomin.com