

ИЗДЕЛИЯ ДЛЯ КОТЛОВ НА ТВЕРДОМ ТОПЛИВЕ

СМЕСИТЕЛЬНОЕ УСТРОЙСТВО СЕРИЯ LTC200

Смесительное устройство ESBE серии LTC200 применяется для эффективной автоматической загрузки накопительных баков и защиты котлов, работающих на твердом топливе, при слишком низкой температуре теплоносителя обратного трубопровода, что в противном случае, приводит к загрязнению трубопровода, снижению производительности и уменьшению срока эксплуатации котла. Смесительное устройство сконструировано в соответствии с Директивой ЕС 2009/125/ЕС об экологической разработке энергопотребляющей продукции и снижает потребление электроэнергии до 70%. Ожидается выдача патента.

ИСПОЛЬЗОВАНИЕ

Смесительное устройство ESBE серии LTC200 сконструировано для защиты котла от низкой температуры теплоносителя обратного трубопровода. Поддержание высокой и устойчивой температуры теплоносителя обратного трубопровода способствует повышению коэффициента полезного действия котла, снижает образование конденсата и увеличивает срок его эксплуатации.

LTC200 применяется в отопительных устройствах, где котлы, работающие на твердом топливе, используются для запитки накопительных баков.

ФУНКЦИОНИРОВАНИЕ

Смесительное устройство состоит из интегрированного насоса и термостатического клапана, сконструированных для облегчения монтажа и обслуживания. Новый насос снижает потребление электроэнергии до 70% по сравнению со стандартными насосами.

Для еще большего повышения энергоэффективности скорость насоса полностью регулируется, что позволяет подобрать ее оптимальное значение для конкретной системы и оптимизировать нагрузку накопительного бака.

Смесительное устройство защищено теплоизоляционным кожухом и оборудовано термометрами с легко считываемыми шкалами.

Клапан не требует настройки в байпасном трубопроводе.

LTC200 обладает функцией интегрированной циркуляции, которая позволяет устройству действовать даже при прекращении подачи энергии или выходе из строя насоса. При поставке функция циркуляции заблокирована, однако легко может быть активирована при необходимости.

Модель LTC200 имеет встроенную функцию удаления воздуха. Путем чередования режимов высокой и низкой скорости насоса, по 10 минут каждый, достигается вытеснение всего остаточного воздуха из смесительного устройства, который затем может быть удален из системы. После запуска и завершения процедуры, насос автоматически переключается на предварительно установленную скорость.

Клапан содержит термостат, который открывает линию А, когда температура исходящей смешанной воды в канале АВ превышает нижнюю границу регулируемого диапазона. Соединение В полностью закрыто, когда температура в линии А превышает номинальную на 5°C.

МОНТАЖ

Насос оснащен кабелем питания длиной 0,1 м со штекерным разъемом. Гнездовой разъем прилагается.

ТЕПЛОНОСИТЕЛЬ

Для защиты от замерзания допускается использовать теплоноситель с содержанием гликоля и незамерзающими жидкостями, нейтрализующими растворенный кислород, с концентрацией гликоля до 50 %. При добавлении гликоля к теплоносителю-воде, увеличивается вязкость и изменяется теплоемкость такого теплоносителя - это необходимо учитывать при выборе устройства.



Внутренняя резьба



СМЕСИТЕЛЬНОЕ УСТРОЙСТВО LTC200 СКОНСТРУИРОВАНО ДЛЯ

- Отопления

ТЕХНИЧЕСКИЕ ДАННЫЕ

Класс давления: _____ PN 6
Температура среды: _____ макс. 110°C, мин. 0°C
Температура окружающей среды: _____ макс. 60°C, мин. 0°C
Утечка через закрытый клапан А-АВ: _____ макс. 0,5 % максимального потока ($Q_{\text{макс}}$)
Утечка через закрытый клапан В-АВ: _____ макс. 3 % максимального потока ($Q_{\text{макс}}$)
Диапазон K_v/K_v мин.: _____ 100
Питающее напряжение: 230 ± 10% В переменного тока, 50 Гц
Потребление энергии: _____ LTC261, 3 - 45W
_____ LTC271, 3 - 76W
Энергетическая классификация: _____ А
EEI (Показатель энергоэффективности),
циркуляционный насос: _____ <0,23
Кабель питания: _____ 0,1 м
Подсоединения: _____ Внутренняя резьба (G), ISO 228/1

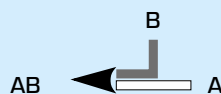
Материалы

Корпус клапана и крышка:
_____ Чугун с шаровидным графитом EN-JS 1050

CE LVD 2014/35/EU EMC 2014/30/EU ErP 2009/125/EU ErP 2015
RoHS 2011/65/EC PED 2014/68/EU, статья 4.3

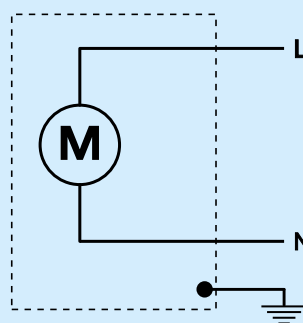
Оборудование под давлением попадает под действие директивы PED 2014/68/EU, статья 4.3 (в соответствии с инженерной практикой).

ОБРАЗЕЦ ПОТОКА

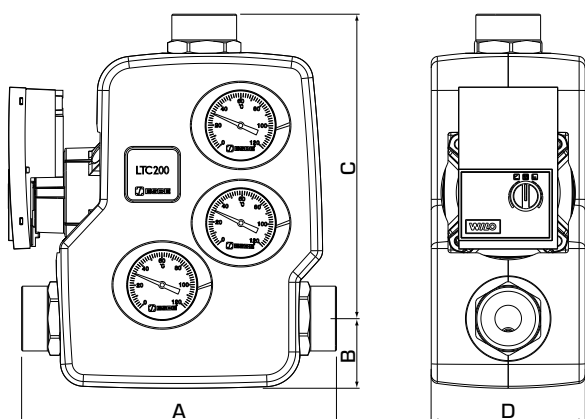


ЭЛЕКТРИЧЕСКОЕ ПОДКЛЮЧЕНИЕ

Насос должен подключаться через неподвижно смонтированный многополюсный разъем.



СМЕСИТЕЛЬНОЕ УСТРОЙСТВО СЕРИЯ LTC200



СЕРИЯ LTC261, Внутренняя резьба при использовании электронного 6 м насоса

| Арт. номер | Наименование | DN | Присоединение Адаптер | Мощность* [кВт] (макс. Δt) | | Температура открытия | A | B | C | D | Масса, [кг] |
|------------|--------------|----|--------------------------|-------------------------------|----|-------------------------|-----|----|-----|-----|----------------|
| | | | | | | | | | | | |
| 55004000 | LTC261 | 25 | G 1" | 95 | 35 | 55°C ± 5°C | 207 | 50 | 209 | 110 | 4,40 |
| 55004100 | | | | 80 | 30 | 60°C ± 5°C | | | | | |
| 55004200 | | | | 65 | 25 | 65°C ± 5°C | | | | | |
| 55004300 | | | | 55 | 20 | 70°C ± 5°C | | | | | |
| 55004400 | LTC261 | 32 | G 1¼" | 95 | 35 | 55°C ± 5°C | 227 | 50 | 219 | 110 | 4,55 |
| 55004500 | | | | 80 | 30 | 60°C ± 5°C | | | | | |
| 55004600 | | | | 65 | 25 | 65°C ± 5°C | | | | | |
| 55004700 | | | | 55 | 20 | 70°C ± 5°C | | | | | |
| 55004800 | LTC261 | 40 | G 1½" | 95 | 35 | 55°C ± 5°C | 241 | 50 | 226 | 110 | 4,60 |
| 55004900 | | | | 80 | 30 | 60°C ± 5°C | | | | | |
| 55005000 | | | | 65 | 25 | 65°C ± 5°C | | | | | |
| 55005100 | | | | 55 | 20 | 70°C ± 5°C | | | | | |

СЕРИЯ LTC271, Внутренняя резьба при использовании электронного 7,5 м насоса

| Арт. номер | Наименование | DN | Присоединение Адаптер | Мощность* [кВт] (макс. Δt) | | Температура открытия | A | B | C | D | Масса, [кг] |
|------------|--------------|----|--------------------------|-------------------------------|----|-------------------------|-----|----|-----|-----|----------------|
| | | | | | | | | | | | |
| 55007100 | LTC271 | 40 | G 1½" | 130 | 40 | 50°C ± 5°C | 241 | 50 | 226 | 110 | 4,6 |
| 55007200 | | | | 115 | 35 | 55°C ± 5°C | | | | | |
| 55007300 | | | | 100 | 30 | 60°C ± 5°C | | | | | |
| 55007400 | | | | 80 | 25 | 65°C ± 5°C | | | | | |
| 55007500 | | | | 65 | 20 | 70°C ± 5°C | | | | | |
| 55007600 | LTC271 | 50 | G 2" | 130 | 40 | 50°C ± 5°C | 246 | 50 | 228 | 110 | 6,0 |
| 55007700 | | | | 115 | 35 | 55°C ± 5°C | | | | | |
| 55007800 | | | | 100 | 30 | 60°C ± 5°C | | | | | |
| 55007900 | | | | 80 | 25 | 65°C ± 5°C | | | | | |
| 55008000 | | | | 65 | 20 | 70°C ± 5°C | | | | | |

* Следующие рекомендации относятся только к настоящему продукту.

Комплексные требования к системе могут привести к ограничениям по возможной выходной мощности (доступно Δp = 15 кПа).

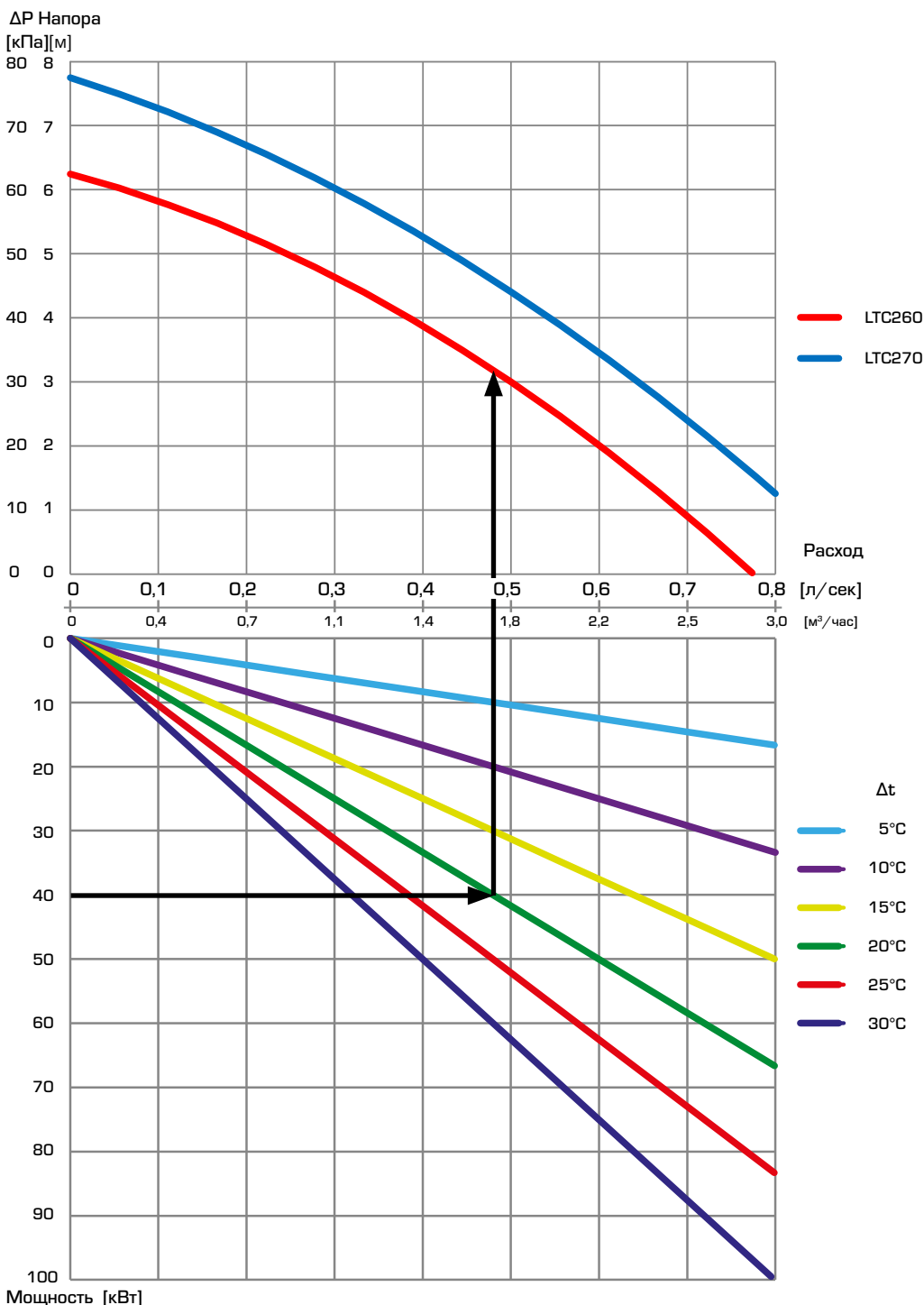
СМЕСИТЕЛЬНОЕ УСТРОЙСТВО СЕРИЯ LTC200

РАСЧЕТЫ

Пример: Начните с тепловой мощности котла (например, 40 кВт) и передвигайтесь горизонтально вправо на диаграмме к выбранной Δt (рекомендованной поставщиком котла), которая является разницей температур теплоносителя поступающего от котла и возвращающегося в котел (например, $85^{\circ}\text{C} - 65^{\circ}\text{C} = 20^{\circ}\text{C}$).

Затем передвигайтесь вертикально вверх до пересечения с кривой, соответствующей производительности смесительного устройства. Проверьте, чтобы кривая насоса преодолела дополнительные перепады давления в таких элементах системы как трубы, котел и накопительный бак.

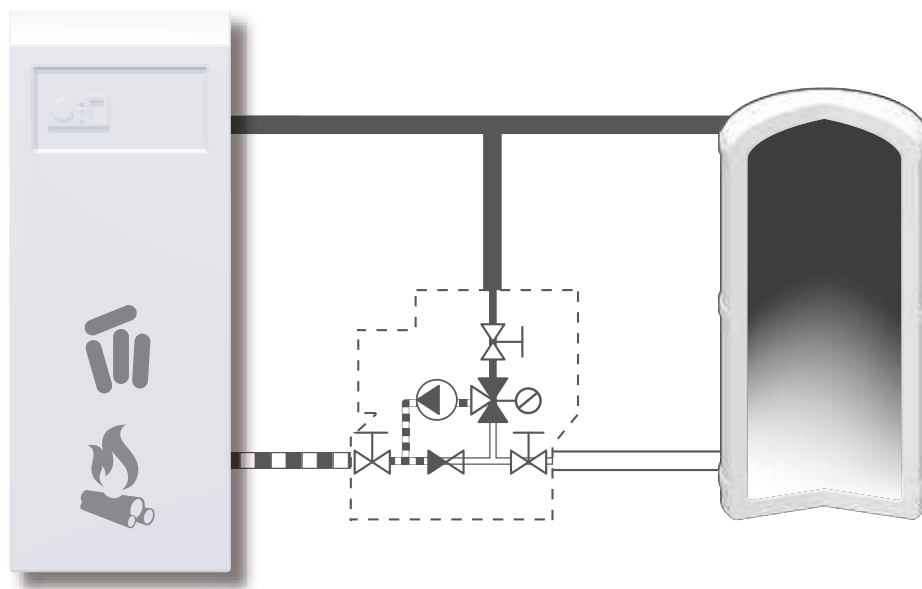
LTC200 – доступное давление насоса



ИЗДЕЛИЯ ДЛЯ КОТЛОВ НА ТВЕРДОМ ТОПЛИВЕ

СМЕСИТЕЛЬНОЕ УСТРОЙСТВО СЕРИЯ LTC200

ПРИМЕР УСТАНОВКИ



СЕРВИС И ОБСЛУЖИВАНИЕ

Смесительное устройство оборудовано запорными шаровыми кранами для облегчения сервисного обслуживания.

При обычном режиме эксплуатации нет необходимости в обслуживании смесительного устройства. Однако при необходимости термостат можно легко заменить.

ОПЦИИ

Термостат 55°C _____ Арт. номер 5702 02 00

Термостат 60°C _____ Арт. номер 5702 03 00

Термостат 65°C _____ Арт. номер 5702 08 00

Термостат 70°C _____ Арт. номер 5702 04 00