



Твердотопливный котел с ручной подачей топлива

ИНСТРУКЦИЯ ЭКСПЛУАТАЦИИ КОТЛОВ ТИПА:

- **SAKOVICH W**

Тел./факс +375-163-455534

e-Mail: kotlyco@mail.ru

www.kotlyco.by

Уважаемый пользователь!

Благодарим Вас за покупку современного экологического водогрейного котла SAKOVICH. Перед использованием, пожалуйста, ознакомьтесь с информацией в данном документе.

Оглавление

ДЕКЛАРАЦИЯ СООТВЕТСТВИЯ.....	2
1. ВСТУПЛЕНИЕ.....	3
2. ОБЩАЯ ИНФОРМАЦИЯ	3
2.1. ПРИМЕНЕНИЕ.....	3
2.2. ТОПЛИВО.....	4
3. ТЕХНИЧЕСКИЕ ХАРАКТЕРИСТИКИ КОТЛА.....	4
3.1. КОНСТРУКЦИЯ И ПРИНЦИП РАБОТЫ КОТЛА.....	4
3.2. ТЕХНИЧЕСКИЕ ХАРАКТЕРИСТИКИ.....	6
3.3. КОМПЛЕКТАЦИЯ КОТЛА.....	6
4. ИНСТРУКЦИЯ МОНТАЖА КОТЛА.....	7
4.1. ТРЕБОВАНИЯ К КОТЕЛЬНОМУ.....	7
4.2. УСТАНОВКА КОТЛА.....	7
4.3. ПОДКЛЮЧЕНИЕ К ДЫМОХОДУ.....	8
4.4. ПОДКЛЮЧЕНИЕ КОТЛА К СИСТЕМЕ ОТОПЛЕНИЯ.....	9
4.5. ПОДКЛЮЧЕНИЕ КОТЛА К ЭЛЕКТРИЧЕСТВУ (ВЕРСИЯ С ВЕНТИЛЯТОРОМ).....	11
5. ОБСЛУЖИВАНИЕ И ЭКСПЛУАТАЦИЯ.....	12
5.1. НАПОЛНЕНИЕ ВОДОЙ.....	12
5.2. ЗАПУСК И ЭКСПЛУАТАЦИЯ.....	12
5.3. ЧИСТКА КОТЛА.....	13
5.4. ВЫКЛЮЧЕНИЕ КОТЛА.....	14
5.5. УСЛОВИЯ БЕЗОПАСНОЙ ЭКСПЛУАТАЦИИ.....	14
5.6. ДЕЙСТВИЯ В СЛУЧАЕ ВОЗГАРАНИЯ САЖИ В ДЫМОХОДЕ.....	15
5.7. УТИЛИЗАЦИЯ КОТЛА.....	15
5.8. ВИДЫ НЕИСПРАВНОСТЕЙ КОТЛА И МЕТОДЫ ИХ УСТРАНЕНИЯ.....	15
6. УСЛОВИЯ ГАРАНТИИ.....	17
7. ГАРАНТИЙНЫЙ ТАЛОН.....	19



ТАМОЖЕННЫЙ СОЮЗ ДЕКЛАРАЦИЯ О СООТВЕТСТВИИ

Заявитель: Частное торговое унитарное предприятие «Аритида», зарегистрированное в Едином государственном регистре юридических лиц за № 0037982 от 26.07.2011, УНП 290482572, юридический адрес: 225322, Брестская область, Барановичский район, деревня Микуличи, дом 1, фактический адрес: 225410, г. Барановичи, переулок Клубный, дом 5А, тел/факс 8-0163-455534, e-mail: tduprava@mail.ru

в лице директора Саковича Олега Владимировича **заявляет, что** котлы твердотопливные, водогрейные центрального отопления торговой марки **SAKOVICH: W**

производитель: Zakład Ślusarsko-Kotlarski „KAMEN”,
адрес: Польша, Pustków 402C, 39-205 Pustków, tel./Fax (0-14) 68 21 034,
код ТН ВЭД ТС 8403 10 900 0,
серийный выпуск, произведено согласно норм PN/EN 303-5,

соответствуют требованиям Технических регламентов Таможенного союза (ТР ТС 010/2011) «О безопасности машин и оборудования» и (ТР ТС 004/2011) «О безопасности низковольтного оборудования».

Декларация о соответствии принята на основании: протоколов испытаний № 072Д9/7-2014 от 14.07.2014, № 073Д9/7-2014 от 14.07.2014, выданных Государственным учреждением «Белорусская машиноиспытательная станция»; справки об обеспечении качества выпускаемой продукции, представленной изготовителем.

Дополнительная информация срок хранения в крытом помещении продукции не ограничен, гарантия на целостность теплообменника 48 месяцев, на автоматику и подвижные части котла 24 месяца.

Декларация о соответствии действительна: с даты регистрации по 20.08.2019 включительно

Сведения о регистрации декларации о соответствии:

Регистрационный номер декларации о соответствии ТС ВУ/112 11.01. ТР010 042 00145.

Дата регистрации декларации о соответствии 21.08.2014.

1. ВСТУПЛЕНИЕ

Данный технический паспорт имеет информацию относительно конструкции, принципа работы, установки и обслуживания водогрейных котлов марки **SAKOVICH W**

⚠ Невыполнение установщиком и пользователем котла правил и принципов, содержащихся в этом техническом паспорте, освобождает изготовителя от любой ответственности и гарантий.

2. ОБЩАЯ ИНФОРМАЦИЯ

Перед установкой прибора, внимательно прочитайте прилагаемые инструкции и убедитесь, что котел оснащен полностью и не был поврежден при транспортировке.

Стальные водогрейные котлы SAKOVICH соответствуют требованиям по выбросам в атмосферу и принадлежат к так называемым экологическим источникам тепла.

Существенные особенности котлов:

- высокая эффективность
- сертифицированная экологичность
- низкие эксплуатационные затраты
- простота в обращении и удобная чистка котла
- длительный срок службы теплообменника
- высокое качество
- совместимость с любой современной системой Ц.О. и ее системой управления

2.1. ПРИМЕНЕНИЕ

Котлы SAKOVICH предназначены для отопления частных жилых помещений или многоквартирных домов, хозяйственных построек, магазинов, ферм и т.д.

Выбор котла для обогрева объекта должен быть основан на тепловом балансе здания (составленном в соответствии с правовыми требованиями, такими как PN-B-02025: 2001) учитывая термоизоляцию здания климатическую зону, и т.д. Номинальная тепловая мощность котла должна быть равна или немного выше рекомендованной (до 10%).

Котлы SAKOVICH можно использовать вместе с системой горячего водоснабжения.

**⚠ Котлы предназначены для эксплуатации в системах водяного центрального отопления: в открытых системах, с гравитационной либо принудительной циркуляцией воды, оборудованных согласно действующих региональных норм и правил, либо европейских PN-91/B-02413.
Технический регламент Таможенного союза «О безопасности машин и оборудования» (ТР ТС 010/2011)
Максимальная температура воды не должна превышать 95 °С. Максимально допустимое давление составляет 1,8 Бара, испытательное давление 3 Бара.**

2.2. Топливо

а) Основное топливо

Основным топливом для котлов в серии **SAKOVICH W** является каменный уголь сорта орех класса 27/9 относительно PN-82/G-97001-3, бурый уголь, древесина. Это топливо гарантирует котлу заявленную мощность.

б) Альтернативное топливо

В котлах **SAKOVICH W** с достаточно хорошим эффектом, можно сжигать щепу крупной фракции в соотношении с поленьями 50:50. **Дерево должно быть выдержано сушкой не менее года.** Топка котла влажной древесиной снижает эффективность и неблагоприятно влияет на его срок службы.

⚠ Запрещается использовать пластиковые материалы для сжигания в котле. SAKOVICH W не является котлом для сжигания отходов. Производитель не несет ответственности за ущерб или ненадлежащую работу котла, вызванную неправильным выбором топлива.

3. ТЕХНИЧЕСКИЕ ХАРАКТЕРИСТИКИ КОТЛА

3.1. КОНСТРУКЦИЯ И ПРИНЦИП РАБОТЫ КОТЛА

⚠ Конструкция и исполнение котлов SAKOVICH соответствуют норме EN 303-5 и основным требованиям к безопасности TP TC 010/2011, как определено в действующих стандартах.

Котлы типа **SAKOVICH W** являются низкотемпературными котлами центрального отопления с периодической загрузкой топлива, предназначенные для работы в режиме верхнего или нижнего горения. Емкость для воды в форме кубоида выполнена как сварная конструкции из стальных пластин, котловая сталь марки **265GH** толщиной 4мм. Котлы **SAKOVICH W** имеют проверенную конструкцию с двойным горизонтальным преломлением газов, схема, показанная на рисунке 1, а основные технические характеристики приведены в таблице 1.

Камера сгорания оснащена решеткой с водным охлаждением, изготовленной из изогнутой котельной трубы с толщиной стенки 6 мм. Водная решетка является одним целым с теплообменником. Под теплообменником находится камера зольника. В верхней части теплообменника приварен разъем подачи, из которого нагретая вода поступает в систему, а в нижней, на задней стенке, разъем обратной воды, по которому вода возвращается. На задней стенке есть также сливной разъем. Сварной корпус теплообменника заключен в теплоизоляцию из минеральной ваты, которая заполняет пространство между теплообменником и корпусом котла. Корпус котла изготовлен из стального листа толщиной 1 мм, с порошковым покрытием. На передней стенке котла находятся герметичные дверцы. Они изготовлены из стальных листов. Расположение дверцы обеспечивает легкий доступ к котлу, что облегчает топку и чистку котла.

Котел имеет два типа дверец:

- дверца для загрузки топлива и очистки поверхностей нагрева (сверху), за этой дверцей находится лючок для очистки конвекционных каналов
- дверца топки и зольника (внизу): используются для топки и наблюдения процесса сгорания, а также, чтобы очистить зольник. Дверная рамка оснащена чугунной решеткой, которая

препятствует попаданию тепла в котельную. В этой дверце также находится клапан для управления подачей воздуха.

Топливо, периодически загруженное в котёл, сгорает, а его остатки, в виде золы и пыли падают в зольник, который время от времени нужно вычищать. В варианте с нагнетателем, вентилятор закачивает в камеру сгорания необходимый воздух для правильного горения. Электронный контроллер постоянно отслеживает работу вентилятора, поддерживая температуру, установленную пользователем. В варианте без нагнетателя, необходимый для горения воздух подается извне через регулируемую откидную заслонку, или механический регулятор тяги. Газы отводятся через выпускную трубу, расположенную в задней части котла. Выпускная труба имеет встроенный клапан для управления тягой.

⚠ В силу специфики работы котла на твердом топливе с периодической загрузкой, требуется каждодневный контроль его работы. В случае перебоев электропитанием требуется постоянное наблюдение котла.



Рис 1. Разрез котла SAKOVICH W

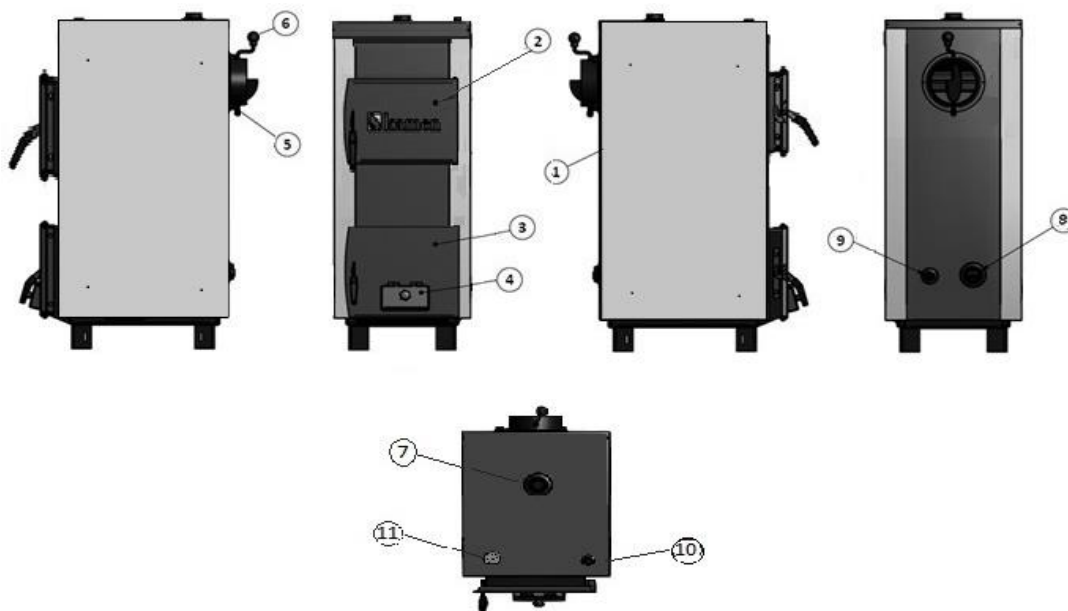


Рис 2. Основные элементы котлов SAKOVICH W

1-стальной корпус с теплоизоляцией, 2- дверца для очистки, загрузочная дверца, 3-дверца топки и зольника, 4-откидная заслонка, 5- выпускная труба, 6-заслонка выпускной трубы, 7- разъем подачи, 8-разъем возврата, 9-сливной разъем, 10- разъем монтажа регулятора тяги (регулятор не входит в стандартную комплектацию котла), 11-аналоговый термометр.

3.2. ТЕХНИЧЕСКИЕ ХАРАКТЕРИСТИКИ КОТЛА

Таблица 1 Основные технические и эксплуатационные данные котлов SAKOVICH-W						
Номинальная мощность котла		10 кВт	14 кВт	17 кВт	23 кВт	29 кВт
Площадь теплообменника	м ²	1.0	1.2	1.5	2.0	2.5
Высота W Wplus	мм	1000	1100	1100	1130	1170
		1150	1250	1250	1280	1320
Ширина	мм	450	450	500	500	550
Глубина	мм	710	710	750	850	850
Диаметр выпускной трубы(Ø)	мм	158	158	178	178	178
Высота обратной линии	мм	310	310	310	310	310
Высота подающей линии	мм	1040	1140	1140	1210	1210
Высота дымохода	мм	735	825	825	870	870
Объём камеры сгорания котла	Дм ³	37	45	54	72	87
Размеры камеры сгорания высота/ширина/глубина	мм	370 270	450 270	450 320	500 320	500 370
		370	370	370	450	470
Размер люка загрузки топлива	мм	270 320	270 320	320 330	320 330	370 330
Вес котла	Кг	150	165	180	200	230
Водоизмещение	л	32	40	45	55	65
Необходимая тяга газов	па	20	20	20	24	28
Макс. Рабочее давление	бар	1.5				
Диаметр подающей и обратной линии	дюйм	6/4				
Температура теплоносителя	°С	55-90 (min-max)				
КПД котла	%	~80±5				
Площадь отапливаемых помещений	м ²	-90	90 -130	130 -160	160 -230	230 – 280
Мин. сечение дымохода(Ø)	мм	160	160	180	180	180
Мин. высота дымохода	м	5	6	7	8	8

⚠ В связи с постоянной работой связанной с модернизацией и улучшением котлов SAKOVICH производитель оставляет за собой право вносить изменения в технические характеристики.

3.3. КОМПЛЕКТАЦИЯ КОТЛА

Котел SAKOVICH W поставляется заказчику в собранном состоянии.

а) Стандартная комплектация котла:

- Рабочие инструменты: лопатка, скребок, кочерга;
- Аналоговый термометр;

б) Документация:

- Данное руководство с гарантийным талоном;

4. ИНСТРУКЦИЯ МОНТАЖА КОТЛА

Установка и ввод в эксплуатацию котла может быть выполнен только квалифицированным персоналом. Перед подключением котла к центральному отоплению и дымоходу внимательно прочитайте инструкцию и убедитесь, что все компоненты находятся в рабочем состоянии, а котел имеет полную комплектацию.

⚠ Установка котла должна выполняться лицом с соответствующими полномочиями и навыками. Пользователь должен убедиться, что установка была выполнена в соответствии с действующими законами и правилами.

4.1. ТРЕБОВАНИЯ К КОТЕЛЬНОМ

Котельная, где будет установлен котел, должна соответствовать требованиям технических нормативных правовых актов ТР 2009/013/ВУ

- котельная должна быть расположена как можно ближе к центру по отношению к обогреваемым помещениям
- котельная должна быть обеспечена искусственным освещением (рекомендовано также естественное освещение)
- дверь в котельную должна открываться наружу и должна быть изготовлена из негорючих материалов
- котельная должна иметь каналы естественной вентиляции, защищенные стальной сеткой:

подача: поперечное сечение не менее 50% от площади поперечного сечения трубы, но не менее 210x210мм, с выходом в задней части котла

выпускной: поперечное сечение не менее 25% от площади поперечного сечения трубы, но не менее 140x140мм, расположенный как можно ближе к трубе, под потолком,

- Рядом с котельной должно быть хранилище топлива, предпочтительно в отдельном помещении.
- В полу котельной должен быть трап.
- котельная должна быть оснащена электрической установкой в соответствии с действующими нормами.

⚠ В котельной запрещается использовать механическую вентиляцию.

4.2. УСТАНОВКА КОТЛА

Пол в котельной должен быть выполнен из негорючих материалов или покрыт стальной пластиной на расстоянии не менее 0,5 м от края котла. Не требует специального фундамента, однако рекомендуем установить котел на бетонной площадке высотой 20-50мм. Подложка, на которой стоит котел, должна быть точно выровнена, и прочность пола должна быть достаточной, ввиду веса котла. При установке котла нужно учитывать необходимость свободно делать уборку и прямого доступа со всех сторон.

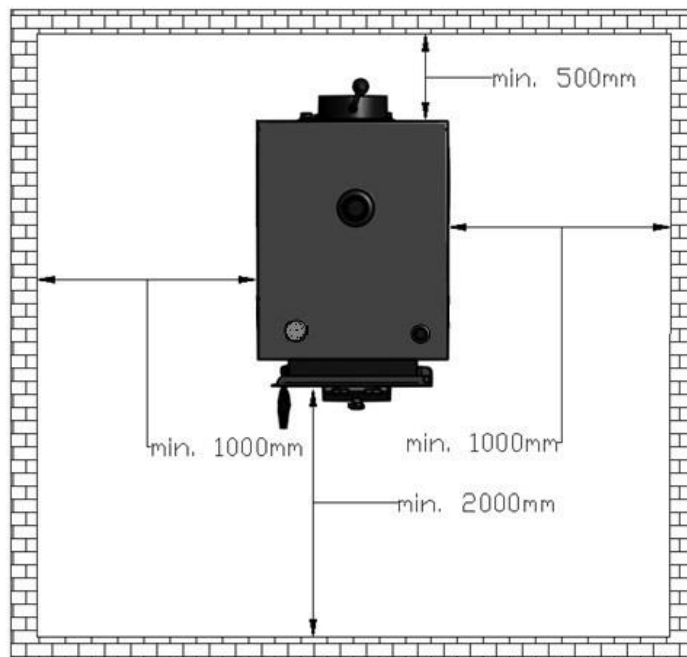


Рис 3. Установка котла в котельной

4.3. ПОДКЛЮЧЕНИЕ К ДЫМОХОДУ

Изготовление дымохода (по высоте и диаметру трубы) должно соответствовать требованиям СНБ EN 156-1-2009, что влияет на правильную работу котла. Перед подключением котла к дымоходу, следует проверить, достаточен ли диаметр (таблица 1) и не подключены ли к дымоходу другие объекты отопления. Стены дымохода должны быть гладкими, герметичными, без сужений и изгибов. Выпускную трубу следует подсоединить к дымоходу при помощи соединителя (можно купить у изготовителя) изготовленного из жести толщиной 3 мм, который должен быть установлен на выход выпускной трубы, встроить в дымоход и хорошо герметизировать. Соединение должно слегка повышаться к дымоходу (угол 5° - 20°).

Требуемый дымоход для правильной работы котла приведен в таблице 1. Слишком низкий дымоход может вызывать образование сажи, осаждающейся на каналах конвекции котла. Если это не представляется возможным и дымоход слишком короткий, вы можете использовать вытяжной вентилятор или дымоходную насадку с встроенным вентилятором, которая поддерживает и стабилизирует тягу дымовых газов. Если дымоход слишком высок, что вызовет чрезмерное всасывание воздуха в камеру сгорания, увеличивая потери тепла, следует использовать встроенную в выпускную трубу заслонку.

Важно, чтобы дымоход начинался с уровня пола котельной, потому что газы, выходящие из котла должны отражаться. В нижней части дымохода должны быть герметичная камера очистки. Для того, чтобы избежать обратной тяги в трубе, ее высота над коньком крыши должна быть не менее 1,5 м. Техническое состояние и проходимость дымохода, соединенного с котлом должны быть проверены и подтверждены квалифицированным трубочистом перед установкой котла, а затем не реже одного раза в год.

**⚠️ Новый дымоход следует просушить и прогреть перед запуском котла.
Техническое состояние дымовой трубы должны проверяться как минимум раз в год квалифицированным трубочистом.**

4.4 ПОДКЛЮЧЕНИЕ КОТЛА К СИСТЕМЕ ОТОПЛЕНИЯ

Котел должен быть подключен к системе отопления с помощью фланцевого или резьбового соединения. Подключение котла к системе с помощью сварки эквивалентно аннулированию гарантии.

а) Сборка в открытой системе

Обеспечение безопасности системы водяного отопления должны соответствовать нормам PN-91/B-02413. Системы центрального отопления могут отличаться в зависимости от объекта, поэтому место и способ соединения должны соответствовать указаниям проекта.

Для того чтобы правильно подключить котел к системе отопления необходимо выполнить следующие работы:

- Подключить подающую трубу к разъему подачи с помощью фланцевого или резьбового соединения
- Подключить трубу возврата к разъему возврата с помощью фланцевого или резьбового соединения
- Подключить трубы системы безопасности в соответствии с ТР 2009/013/ВУ
- Проверить и установить котельные принадлежности
- Наполнить систему центрального отопления водой, пока не будет непрерывной подачи из сигнальной трубы.

Резьбовые соединения должны быть правильно герметизированы, а все неиспользованные разъемы закрыты.

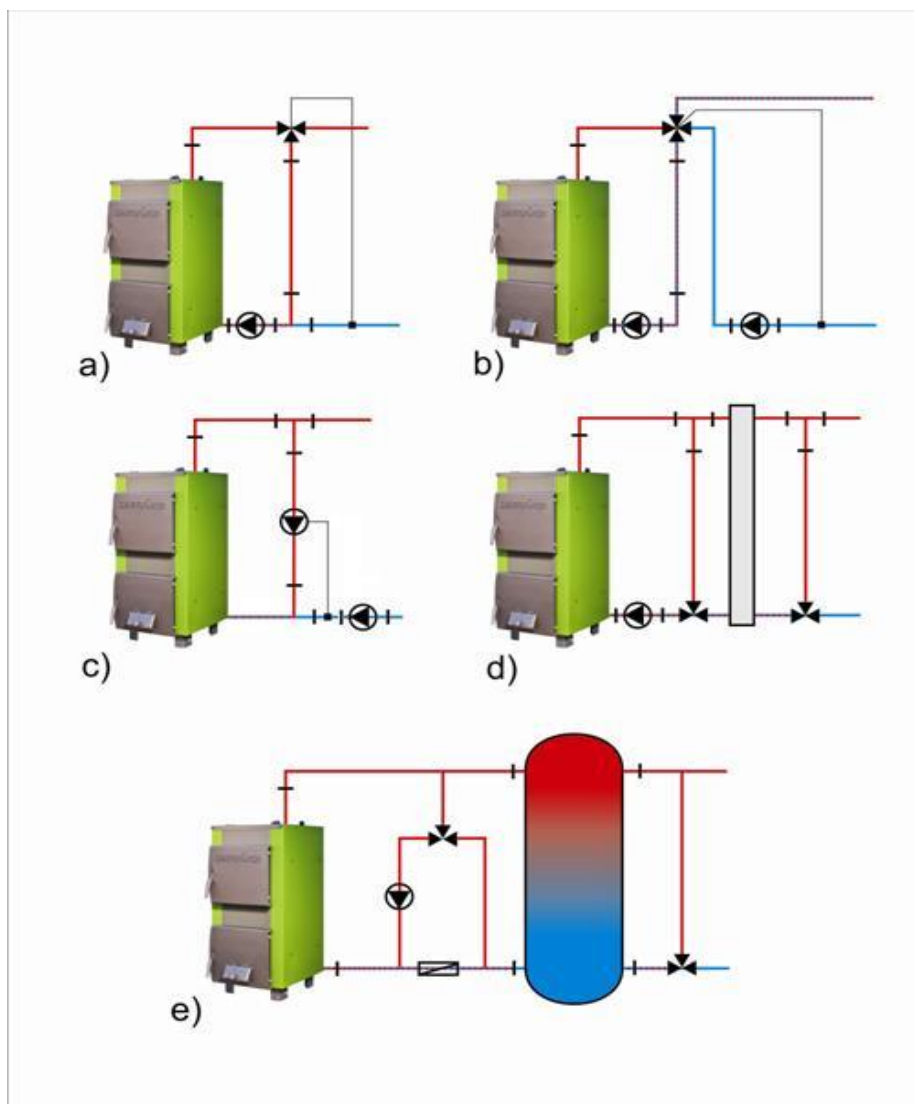


Рис 4. Рекомендуемые схемы соединения котла SAKOVICH с системой отопления: а) с трехходовым клапаном; б) с четырехходовым клапаном; с) с циркуляционным насосом; д) с гидравлической муфтой; е) с буферной ёмкостью

Обозначение линий

RO – Вентиляционная труба

RP – переливная труба

RW – труба расширительного бака

RS – сигнальная труба

RB – труба безопасности

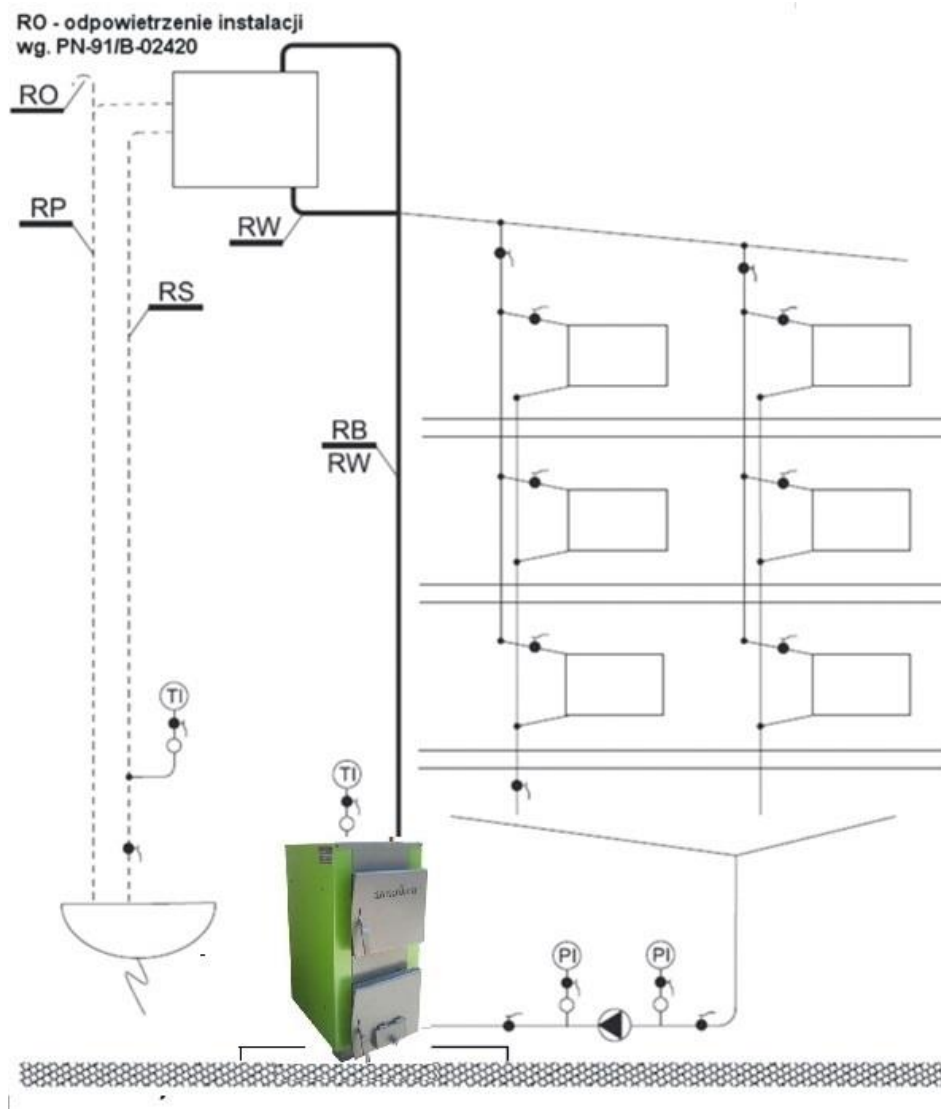
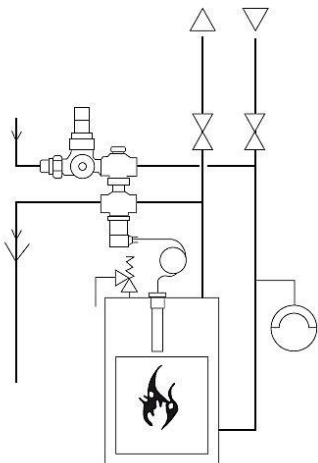


Рис. 5. Пример схемы защиты водяного отопления оснащенного одним котлом, насос установлен на возврате (PN-91/B-02413)

б) установка в замкнутой системе

В соответствии с требованиями, указанными в данном руководстве котел может работать в замкнутой системе после установки в системе отопления соответствующих устройств безопасности. Первая обеспечивает установку капилляра предохранительного клапана открывающегося при температуре 95 °С. Вторая предназначена для установки предохранительного клапана давления (1,5-1,8 бар). Производитель не несет ответственности за качество, подбор и правильную установку системы защиты котла от роста температуры теплоносителя выше 95 °С и давления более 0,20 МПа. Эта работа может быть выполнена только квалифицированным специалистом, имеющим разрешения.



Системы тепловой защиты используются для защиты твердотопливных котлов в системах отопления, оснащенных термостатическими клапанами в соответствии со стандартом PN-EN-303-5. Особенно рекомендуется для котлов, которые не оснащены охлаждающим теплообменником.

Термоклапан 5067 состоит из следующих частей: обратный клапан, редуктор давления, клапан наполнения и выброса с тепловым управлением, датчик температуры с капилляром. Редукционный клапан соединен с водной сетью, выход клапана наполнения с тепловым управлением подключен к возвратной линии котла, как показано на рисунке. К трубе подачи подключен клапан выброса, и горячий нагревательный фактор поступает из системы отопления, благодаря чему котел охлаждается.

Рис. 6. Пример тепловой защиты

в) Список наиболее важных требований стандарта PN-91/B-02413:

- Из систем отопления, в которых нагретая вода используется для отопления нельзя забирать воду из системы отопления для других целей, а рабочее давление не должно быть больше, чем допустимое давление для используемого оборудования и компонентов системы
- Защита системы водяного отопления открытого типа должна состоять из основных предохранительных устройств и дополнительных, а также оборудования в соответствии с PN-91/B-02413
- Внутренний диаметр трубы должен зависеть от тепловой мощности котла (мин. 25 мм)
- внутренний диаметр расширительной трубы должен быть не менее 25мм.
- Труба безопасности и расширительные трубы по всей длине (за исключением вертикальных участков) должны быть без загрязнений, со снижением, по крайней мере, 1% по направлению к котлу.
- На трубах безопасности недопустимо использовать клапаны и задвижки
- Трубы безопасности по всей длине не должны иметь сужений и резких изгибов
- Изменения в направлении труб должны быть сделаны полукругом с радиусом минимум 2d, где d- внешний диаметр трубы
- Внутренний диаметр сливной трубы не должны быть меньше, чем внутренний диаметр расширительной трубы и трубы безопасности
- Внутренний диаметр вентиляционной трубы и сигнальной трубы должны быть минимум 15мм
- Расширительный бак открытого типа емкостью не менее 4-7% от общего объема системы отопления
- Емкость должна быть подключена к трубам: расширительной, сигнальной, сливной и вентиляционной.
- Максимальная высота установки расширительного бака 12-15м
- Расширительный бак, трубы безопасности, расширительная труба, сигнальная и сливная должны располагаться в месте, где температура не падает ниже 0 °
При размещении расширительного бака в месте, где температура опускается ниже 0 °, следует использовать циркуляционные трубы и трубы безопасности, соединяющие расширительный бак с котлом и теплоизоляцией.

4.5. ПОДКЛЮЧЕНИЕ КОТЛА К ЭЛЕКТРИЧЕСТВУ (ВЕРСИЯ С ВЕНТИЛЯТОРОМ)

Помещение котельной должно быть оборудовано электрической установкой 230/50Hz, сделанной в системе TN-C или TN-S в соответствии с действующими стандартами и правилами. Электрическая установка должна быть завершена розеткой, снабженной заземляющим контактом.

⚠ *Использование розетки без подключенной защитной клеммы грозит поражением электрическим током.*

Обратите внимание, что розетки и провода под напряжением должны находиться достаточно далеко от элементов котла, которые являются источниками выделения тепла.

Рекомендуется для электропитания котла провести отдельную электрическую цепь. Запрещено использование удлинителей. Неправильная установка может привести к повреждению контроллера и быть опасной для пользователей.

⚠ *Любое электрическое соединение может быть выполнено только лицом с соответствующей квалификацией. Запрещается пользователю снимать крышку электронного контроллера или вентилятора и любое вмешательство или изменение электрических соединений.*

5. ОБСЛУЖИВАНИЕ И ЭКСПЛУАТАЦИЯ

5.1. НАПОЛНЕНИЕ ВОДОЙ

Перед тем, как зажечь огонь в котле, заполните систему водой. Заполнение котла и всей системы должно быть сделано через сливной разъем. Эта операция должна проводиться медленно, чтобы обеспечить удаление воздуха из системы. Вода должна быть свободна от механических и органических примесей и соответствовать требованиям PN-85/C-04601. О полном заполнении системы свидетельствует поток воды из сливной трубы. Возможно добавление воды в систему в перерыве работы котла.

При заполнении системы центрального отопления водой рекомендуется ослабить резьбовое соединение на стыке котла с установкой (на разъеме горячей воды). Во время появления воды затянуть резьбовое соединение.

⚠ *Запрещено заполнение водой системы во время работы котла, особенно, когда котел нагрет до высокой температуры, поскольку это может привести к повреждению или разрушению.*

В конце отопительного сезона не нужно сливать воду из системы и котла. В случае необходимости воду сливают после ее охлаждения через сливной разъем.

5.2. ЗАПУСК И ЭКСПЛУАТАЦИЯ

Розжиг топлива в котле можно начинать, предварительно убедившись, что система отопления заполнена водой, и что вода не замерзла. Следует также проверить, нет ли утечек воды в котле или в резьбовых соединениях.

⚠ *Тот, кто обслуживает котел, должен знать, что некоторые части котла горячие и перед работой с ними нужно надеть защитные рукавицы. Также следует надевать защитные очки и головной убор.*

Конструкция котла **SAKOVICH W** адаптирована для работы в режиме нижнего сгорания.

Перед началом каждого розжига нужно полностью открыть клапан дымохода, закрыть плотно

дверцы очистки и загрузки, и открыть нижнюю дверцу печи. Розжиг должен протекать медленно, сначала бумагой и кусочками дерева, на которые после загружается небольшой слой угля, дерева или брикета. После розжига, заполните камеру сгорания топливом через дверцу загрузки. Затем закройте плотно дверцу, и установите желаемую температуру (в котлах с регулятором тяги). Во время топки интенсивность горения регулируется подачей воздуха через откидную заслонку. Угол отклонения заслонки можно регулировать затягиванием и ослаблением регулировочной ручки или регулятором тяги (регулятор тяги не прилагается к котлу). Первоначально, после розжига, котел необходимо регулярно проверять, по меньшей мере до 45 °С. В случае, если котел погас, нужно очистить топку и заново разжечь. Во время нормальной работы в системе нижнего сгорания, обслуживание заключается в периодической дозакровке топливом котла. Разовой загрузки котла основным топливом хватает в среднем на 4 часа горения.

⚠ *Во время розжига котла может появляться дым или так называемая потливость котла. Эти явления должны исчезнуть после разогрева котла и дымохода. Котлы Sakovich являются твердотопливными, поэтому требуют периодического наблюдения. Все дверцы котла должны быть плотно закрыты, за исключением периода розжига, загрузки топлива и удаления золы. Когда открываете дверцу, не стойте перед котлом - вы можете обжечься. В случае отключения электричества или поломки контроллера котел может работать на естественной тяге при условии конвекции тепла.*

5.3. ЧИСТКА КОТЛА

Для экономии топлива, достижения номинальной мощности и тепловой КПД, камеры сгорания котла и каналы конвекции следует сохранять в чистоте.

Камеры сгорания и конвекционные каналы следует регулярно чистить, по крайней мере, каждые семь дней при помощи инструментов, поставляемых с котлом (рекомендуется чистить каждые три дня). Легкий доступ к конвекционным каналам обеспечивает дверца для очистки. В камере сгорания особое внимание должно быть уделено тщательной очистке решетки. Чистка решетки должна выполняться перед каждым розжигом котла, но не реже чем после 160-260 часов непрерывной работы.

Правильное обращение и систематическое техническое обслуживание увеличивает срок службы котла и соответствующего оборудования.


Не менее важна для правильной работы котла очистка дымохода.

⚠ *Невыполнение этих требований может привести не только к большим потерям тепла, но и препятствовать движению газов в котле, что, в свою очередь, может привести к появлению дыма из котла. Все работы по обслуживанию должны проводиться с осторожностью, и только взрослыми. Убедитесь, чтобы во время чистки котла вблизи не было детей. Для обслуживания котла следует надевать рукавицы, защитные очки и головной убор.*

5.4. ВЫКЛЮЧЕНИЕ КОТЛА

В конце отопительного сезона или в случае запланированного отключения котла, нужно полностью сжечь топливо, находящееся на решетке. После остановки и охлаждения котла нужно удалить все остатки топлива и тщательно очистить камеру сгорания, зольник, каналы конвекции и законсервировать внутренние перегородки камеры сгорания и все подвижные элементы (смазать маслом).

Во время перерыва в отопительном сезоне не следует сливать воду из котла и системы. На время простоя котла допускается слив воды из системы только в случае ремонтных или монтажных работ. Вода, находящаяся в системе, эффективно защищает котел и систему от коррозии.

 **После окончания отопительного сезона, котел должен быть тщательно очищен и законсервирован, а все дверцы оставлены приоткрытыми.**
Не нужно сливать воду из системы без необходимости, т.к. вода в ней эффективно защищает котел и систему от коррозии.

5.5. УСЛОВИЯ БЕЗОПАСНОЙ ЭКСПЛУАТАЦИИ

Основным условием безопасной эксплуатации котлов, является установка в соответствии с PN-91/B-02413 и TP TC 010/2011. Кроме того, для обеспечения высокого уровня безопасности во время эксплуатации котла соблюдайте следующие условия:

- Котел могут обслуживать только взрослые, которые ознакомились с этой инструкцией.
- Запрещается оставлять детей в непосредственной близости от котла без присутствия взрослых.
- Нужно содержать котел в исправном состоянии и связанные с ним установки, в особенности заботиться о герметичности системы центрального отопления, герметичности дверей и отверстий для чистки.
- Следует поддерживать порядок в котельной и не хранить в ней ничего не связанного с обслуживанием котла.
- На котле и в его непосредственной близости не размещайте легковоспламеняющиеся материалы.
- Запрещается разжигать котёл при помощи легковоспламеняющихся жидкостей, таких как бензин, керосин, растворитель и т.д., это может привести к взрыву или ожогам пользователя.
- Для розжига следует использовать твердое топливо (например, туристическое), смолистое дерево, бумагу, картон и т.д.
- Если горючие газы или пары проникли в котельную, или есть такой риск в результате работы, немедленно выключите котел.
- Во время работы котла температура воды не должна превышать 90 ° C. При перегреве котла следует открыть все теплообменники, плотно закрыть дверки и выключить вентилятор.
- Зимой не следует делать перерывов в отоплении, для предотвращения замерзания воды в системе или ее части. Замерзание, особенно трубы безопасности (переливной) очень опасно, потому что это может привести к разрушению котла. Запрещается разжигание котла в случае закупоренной системы.
- Заполнение системы и ее запуск в зимний период должно проводиться внимательно и должно быть сделано горячей водой, чтобы вода не замерзла в системе при заполнении.
- В случае сбоя системы, и отсутствия воды в котле не следует ее добавлять, когда котел нагрет до высоких температур, так как это может привести к неисправности котла.
- Запрещается вмешательство в электрические элементы и конструкцию котла, а также его оборудование.
- Вся электропроводка должна быть проложена на достаточном расстоянии от источников тепла (дверки, дымоход и т.д.).
- Следует использовать топливо рекомендованное производителем и от лицензированных поставщиков (желательно сертифицированное).

- Зола следует удалять при помощи термостойкой емкости с крышкой.
- После окончания отопительного сезона котел и дымоход должны быть тщательно очищены. Помещение должно быть чистым и сухим. Следует удалить топливо из котла, а котел оставить с приоткрытыми дверками.
- При открывании дверей не стойте перед котлом, это может привести к ожогам.
- Установка электрооборудования может выполняться только квалифицированным электриком.
- При отключении электроэнергии необходим постоянный надзор за котлом.
- Запрещается гасить котел водой.
- Любые мероприятия, связанные с обслуживанием котла должны выполняться в перчатках, защитных очках, головном уборе и с осторожностью.
- Все неисправности котла следует немедленно устранять.



Котел необходимо регулярно очищать от сажи и смол - любой остаток на стенках каналов конвекции мешает нормальному отводу тепла от теплообменника, что уменьшает эффективность и увеличивает расход топлива.

5.6. ДЕЙСТВИЯ В СЛУЧАЕ ВОЗГОРАНИЯ САЖИ В ДЫМОХОДЕ

Возгорание сажи в дымоходе является следствием отсутствия заботы о его чистоте. В дымоходе загораются частицы, которые накапливались во время работы, и не были вовремя удалены трубочистом. В случае возгорания сажи в дымоходе следует:

- позвонить в пожарную службу, описать в деталях что происходит, и как добраться до здания.
- погасить огонь в котле
- отрезать подачу воздуха к дымоходу со стороны котла, закрыв все дверцы (и выключить вентилятор - в версии с вентилятором)
- контролировать дымоход по всей длине трубы, проверяя помещения на наличие трещин в стенах, угрожающих проникновением огня в помещение.
- подготовить средства пожаротушения для возможного использования (если имеются)
- обеспечить необходимой информацией прибывших пожарных.



Строго запрещено лить воду в дымоход, так как это может привести к его разрыву.

После тушения пожара обязательно нужно выключить котел, провести тщательную оценку технического состояния трубы (вызвать трубочиста), отремонтировать любые повреждения и получить согласие компетентных административных органов - в соответствии с положениями страны на повторный допуск котла в эксплуатацию.

5.7. УТИЛИЗАЦИЯ КОТЛА

После окончания эксплуатации котла, после демонтажа, следует сдать его в пункт сбора вторичного сырья или вернуть производителю.

5.8. ВИДЫ НЕИСПРАВНОСТЕЙ КОТЛА И МЕТОДЫ ИХ УСТРАНЕНИЯ

В следующей таблице приведены наиболее распространенные проблемы, связанные с неправильной эксплуатацией котла и способы их удаления.

Таблица2. Виды неправильной работы котла и способы их удаления		
ПРОБЛЕМА	ВОЗМОЖНАЯ ПРИЧИНА	СПОСОБЫ УДАЛЕНИЯ
Требуемая температура не	Низкая теплотворная способность топлива	Используйте топливо с требуемыми параметрами

достигнута	Избыточная тяга в дымовой трубе	Ослабить тягу заслонкой
	Нежелательные параметры сгорания	Настроить параметры электронного регулятора
	Неправильная система	Проверить систему Ц.О.
	Котел не подходит зданию	
	Грязный теплообменник	Почистить котел
	Неисправный датчик температуры	Заменить датчик температуры
Из дверок идет дым	Неправильно закрыты дверки	Отрегулировать замок и дверные петли
	Загрязнение шнура	Очистить шнур
	Поврежден уплотнительный шнур	Заменить уплотнительный шнур
	Слишком низкий дымоход	Увеличить дымоход
	Слишком малый диаметр трубы	Увеличить диаметр трубы
	Засоренный дымоход	Почистить дымоход
	Засоренный котел	Почистить котел
	Избыточная скорость вращения вентилятора	Уменьшить скорость вращения вентилятора
	Очень низкое атмосферное давление	
Внезапное увеличение давления и температуры	Закрыты клапаны	Открыть клапаны
	Замерзание расширительного бака	Изолировать расширительный бак
	Вентилятор не отключается при достижении заданной температуры	Перезагрузить контроллер, если он все еще не выключается - обратиться в сервис контроллеров
Более высокая температура воды в котле, чем заданная	Чрезмерная тяга дымохода при слишком высокой теплотворной способности топлива	Используйте регулятор тяги или топливо с требуемыми параметрами
Короткие взрывы газов	Низкий температурный режим в котле	Повысить температуру
	Нет отвода тепла из котла	Не закрывать все клапаны радиаторов
		Обеспечить отвод тепла от радиаторов и других теплообменников, таких как бойлер
	Неправильные параметры сгорания	Отрегулировать настройки регулятора
Турбулентность в дымоходе	Установить дымник	
Сильный нагрев дымохода	Чрезмерная тяга дымохода	Измерить тягу в дымовой трубе и, если нужно, уменьшить
		Измерить температуру выхлопных газов - нормальный диапазон 110 ° C -230 ° C
	Неправильная установка котла относительно дымохода	Следовать инструкциям (раздел 4. Инструкция по установке котла)
Высокое потребление	Неправильная установка системы Ц.О.	Проверить систему Ц.О.

топлива	Котел не подходит зданию	
	Низкая теплотворная способность топлива	Используйте топливо с требуемыми параметрами
	Неправильные параметры сгорания	Отрегулировать настройки регулятора
	Низкий КПД котла из-за высоких потерь газа	Слишком высокая температура дымовых газов выпускной трубы из-за чрезмерной тяги или излишка воздуха, необходимого для горения
Плохое сгорание топлива	Топливо плохого качества	Используйте топливо с требуемыми параметрами
	Слишком мало воздуха, подаваемого для горения	Закрытая заслонка на выходе вентилятора – открыть заслонку, изменить положение весов
Осаждение нагара на теплообменнике, образование пригари	Топливо низкого качества	Используйте топливо с требуемыми параметрами
	Слишком влажное топливо	Высушить / заменить топливо, топливо хранить в сухом, отапливаемом помещении
	Неправильное сгорание топлива	Отрегулировать настройки регулятора
Появление воды на котле	Так называемое "Потение котла" естественное явление, возникающие в результате разницы температур в котле	При запуске котла и после каждой остановки следует "прогреть котел", т.е. довести его до температуры 70 ° С и выдержать при этой температуре в течение нескольких часов
	Низкий температурный режим в котле	Повысить температуру
	Слишком влажное топливо	Высушить / заменить топливо
„Стук, выстрелы” в котле	Воздух в системе Ц.О. и котле, например, в результате неправильного наполнения системы и котла водой	"прогреть котел", т.е. довести его до температуры 70 ° С и выдержать при этой температуре до полного удаления пузырьков воздуха из котла.

6. УСЛОВИЯ ГАРАНТИИ

Данная гарантия не ограничивает право покупателя на претензии, вытекающие из договора купли-продажи, а также не ограничивает законные права потребителей. Мы предоставляем гарантию на твердотопливные котлы SAKOVICH на следующих условиях:

1. Гарантия предоставляется в соответствии с нижеперечисленными условиями (№№ 2 – 13) путем бесплатного устранения недостатков котла в течение установленного гарантийного срока, которые обусловлены дефектами материала или изготовления.

2. Гарантийный срок составляет 4 года. Гарантийный срок начинается со дня покупки котла первым владельцем. Дата покупки определяется по оригиналу товарного чека и дате в гарантийной карте инструкции по эксплуатации котла. Для котлов мощностью до 50 кВт купленных после 01.04.2018 г., гарантийный срок продлевается до 7 лет*, если владелец регистрирует их в течение 4 недель с момента покупки, а так же до 5 лет* для котлов свыше 50 кВт и котлы серии W. Данный вид гарантии распространяется на герметичность теплообменника котла.

3. Данный вид гарантии не распространяется на твердотопливные горелки, электронные контроллеры, подающие устройства и вентиляторы, а так же входящие в комплект поставки принадлежности для очистки котла, шамотные плиты и пластиковые принадлежности на которые распространяется гарантия в течении 24 месяцев после покупки котла.
4. Регистрация осуществляется только на сайте по адресу www.kotlyco.by/warranty. Подтверждением регистрации является Гарантийный сертификат, который следует распечатать на принтере во время регистрации, а также оригинальный товарный чек с датой покупки котла и инструкция по эксплуатации котла. Регистрация возможна только после подтверждения покупателем согласия на сохранение личных данных, запрашиваемых в процессе регистрации.
5. Гарантия не распространяется на:
- а) Уплотняющую набивку в дверцах и лючках котлов;
 - б) Повреждения в процессе транспортировки котла до места установки, осуществленного покупателем или по поручению покупателя;
 - в) Неисправности, вызванные несоблюдением инструкций по эксплуатации или произошедшие вследствие использования котла не по назначению, во время использования при ненормальных условиях окружающей среды, непригодных условиях топочной, в следствие перегрузок или недостаточного технического обслуживания или ухода;
 - г) Неисправности вследствие использования принадлежностей, сопутствующих и запасных частей, которые не являются оригинальными принадлежностями/частями;
 - д) Котлы, в конструкцию которых были внесены изменения или дополнения;
 - е) Неправильный монтаж неквалифицированным персоналом;
 - ж) Самостоятельный, неправильный ремонт.
6. Устранение неисправностей, признанных нами как гарантийный случай, осуществляется на выбор компании SAKOVICH посредством ремонта или заменой неисправного котла на новый (возможно и на модель следующего поколения). Замененные котлы и детали переходят в нашу собственность.
7. Гарантийные иски принимаются в течение гарантийного срока. Рекламацию надо отправить в адрес Производителя или Продавца. В претензии надо указать тип и размер котла, дату и место покупки, описание дефекта, точный адрес и номер телефона потребителя, предъявляющего рекламацию. Зарегистрированные пользователи могут воспользоваться онлайн-сервисом.
8. Производитель гарантирует в течение гарантийного срока бесплатный ремонт предмета договора в течение 14 дней от даты заявки.
9. В случае, если потребитель, заявляющий претензию дважды, не предоставил возможности для гарантийного ремонта, несмотря на готовность гаранта его выполнить, считается что потребитель, заявляющий претензию, отступил от нее.
10. В случае необоснованного вызова Сервиса потребителем, потребитель компенсирует все расходы, связанные с приездом и работой Сервиса. Гарант может также требовать от потребителя компенсации всех расходов связанных с ремонтом дефекта, если его причиной была неправильная эксплуатация котла.
11. Гарантия не распространяется на незначительные дефекты, не имеющие влияния на потребительскую стоимость котла.
12. На котле обязательно должна быть установлена группа безопасности, эксплуатация котла без сбросного клапана или со сбросным клапаном свыше 2 бар запрещена и аннулирует гарантию.

13. Рекламация будет признана при условии предъявления доказательства покупки котла а также правильно заполненной гарантийной карты. Гарантийная карта без даты, печати и подписей, а также с исправлениями является недействительной.

14. После гарантийного ремонта срок гарантии котла не продлевается и не возобновляется.

*Без установленного смесительного клапана на подмес горячей воды из линии подачи в обратную линию гарантия на котёл не продлевается.

⚠ *Прежде чем вызвать мастера сервисной службы, пожалуйста, прочитайте раздел 5., особенно подраздел 5.8., Виды неправильной работы котла". В связи с постоянной работой по совершенствованию нашей продукции производитель имеет право вносить в конструкцию изменения, не включенные в этот документ, при этом основные характеристики продукта будут сохранены.*

7. ГАРАНТИЙНЫЙ ТАЛОН

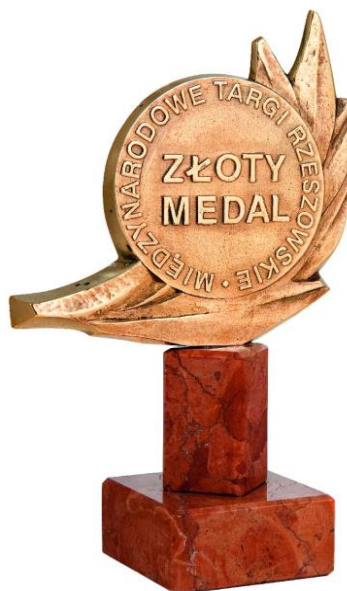
Согласно с данными условиями выдается гарантия на водогрейный котел (эксплуатируемый в соответствии с инструкцией по эксплуатации) типа:	
Тип котла:	<input type="checkbox"/> SAKOVICH W
<input type="checkbox"/>	Дополнительное оснащение _____
Серийный номер котла: Подпись и печать производителя
Тепловая мощность котла:	
Год выпуска:	
..... Подпись и печать продавца Дата продажи
Заявляю, что я ознакомился с этим Техническим Руководством, в частности с правилами безопасности, установки, эксплуатации и технического обслуживания котла, а также с документацией его компонентов. Дата и подпись пользователя	

Уважаемый владелец котла SAKOVICH!

Напоминаем, что перед началом эксплуатации **следует внимательно прочитать информацию в этом документе**. Это позволит обеспечить надлежащую и безопасную работу котла. При покупке **следует проверить комплектность котельного оборудования**. Жалобы на отсутствие комплектности оборудования без подтверждения торговых точек, рассматриваться не будут.

Пользуясь возможностью, **благодарим Вас за выбор нашей продукции** и сообщаем, что мы прилагаем все усилия, чтобы гарантировать, что наша продукция соответствует требованиям пользователей и обеспечивает безопасность работы. В связи с постоянной работой по развитию нашей продукции, мы открыты для любых замечаний и предложений относительно качества и удобства использования. За все ценные предложения будем очень благодарны.

С уважением, Сакович Олег.



ПРОИЗВОДИТЕЛЬ: SAKOVICH

SAKOVICH

Tel./Fax +375 (0163)455534

E-Mail: kotlyco@mail.ru

www.kotlyco.by

WWW . KOTLYCO . BY