



discover more
[@ariston.com](https://www.ariston.com)

 **ARISTON**

CLAS B X FF

**РУКОВОДСТВО ПО УСТАНОВКЕ И ТЕХНИЧЕСКОМУ ОБСЛУЖИВАНИЮ
(ТЕХНИЧЕСКИЙ ПАСПОРТ)**

НАСТЕННЫЙ ГАЗОВЫЙ КОТЕЛ



ВОДОНАГРЕВАТЕЛИ | ГАЗОВЫЕ КОТЛЫ | ВОЗОБНОВЛЯЕМЫЕ ИСТОЧНИКИ ЭНЕРГИИ

3301133
3301214



420000494300

Благодарим Вас за выбор **CLAS B X** совместимого с **Ariston Net**, разработанный и изготовленный компанией Ariston для совместного использования в системах отопления и водоснабжения.

Ariston Net позволяет дистанционно включать и выключать котел, контролировать температуру отопления и горячего водоснабжения в любом месте и в любое время со смартфона или ПК.

Система позволяет постоянно контролировать потребление энергии, чтобы обеспечить максимальную экономию газа. Он также уведомляет в режиме реального времени о неисправностях котла. Кроме того, при активации удаленного контроля, сервисный центр сможет решить большинство проблем дистанционно, или согласовать время визита мастера.

* Доступность услуги должны быть проверена у Вашего дилера для получения дополнительной информации звоните нам по телефону +7 (495) 777 33 00.

Ready for



СОДЕРЖАНИЕ

| | |
|--|-----------|
| Общие положения | 3 |
| Рекомендации по монтажу | 3 |
| Правила безопасности..... | 4 |
| Описание котла | 6 |
| Панель управления | 6 |
| Дисплей | 6 |
| Общий вид..... | 7 |
| Размеры | 7 |
| Минимальные расстояния..... | 8 |
| Установочный шаблон | 8 |
| Установка | 9 |
| Перед установкой | 9 |
| Подключение к газопроводу | 10 |
| Гидравлические соединения | 10 |
| Предохранительный клапан | 10 |
| Промывка контура отопления | 10 |
| Гидравлическая схема..... | 11 |
| Подача воздуха и отвод продуктов сгорания | 12 |
| Типы и длины трубопроводов подачи воздуха и отвода продуктов сгорания | 13 |
| Типы дымоходов/воздуховодов | 13 |
| Подключение к электрической сети | 14 |
| Подключение дополнительных устройств..... | 14 |
| Подключение комнатного термостата | 14 |
| Электрическая схема..... | 15 |
| Пуск в эксплуатацию | 16 |
| Подготовка к вводу в эксплуатацию | 16 |
| Порядок пуска в эксплуатацию..... | 16 |
| Первый пуск в эксплуатацию..... | 16 |
| Описание функций | 16 |
| Проверка параметров газа | 17 |
| Регулировка максимальной мощности в режиме отопления | 18 |
| Проверка мощности в режиме розжига..... | 18 |
| Регулировка задержки розжига | 18 |
| Сводная таблица параметров по типам газа | 19 |
| Перевод котла на другой тип газа | 19 |
| Режим AUTO (автоматический режим) | 20 |
| Защитные функции | 21 |
| Защитное выключение | 21 |
| Аварийное выключение | 21 |
| Таблица кодов неисправностей | 22 |
| Защита от замерзания | 22 |
| Контроль удаления продуктов сгорания | 22 |
| ЗОНА ТЕХНИЧЕСКОГО СПЕЦИАЛИСТА | 23 |
| Техническое обслуживание | 30 |
| Доступ к внутренним элементам | 30 |
| Общие рекомендации..... | 31 |
| Проверка работы | 31 |
| Операции по опорожнению и использованию антифриза | 31 |
| Обучение пользователя | 32 |
| Утилизация и повторная переработка..... | 32 |
| Символы на заводской табличке | 32 |
| Техническая информация | 33 |

УСТАНОВКУ И ПЕРВЫЙ ПУСК КОТЛА РАЗРЕШАЕТСЯ ВЫПОЛНЯТЬ ТОЛЬКО КВАЛИФИЦИРОВАННОМУ СПЕЦИАЛИСТУ В СООТВЕТСТВИИ С ДЕЙСТВУЮЩИМИ НОРМАМИ, ПРАВИЛАМИ И ПРОЧИМИ ТРЕБОВАНИЯМИ МЕСТНЫХ ГОСУДАРСТВЕННЫХ ОРГАНОВ ВЛАСТИ И ОРГАНОВ ЗДРАВООХРАНЕНИЯ. ПОСЛЕ МОНТАЖА КОТЛА, ЛИЦО, ОСУЩЕСТВЛЯВШЕЕ УСТАНОВКУ, ОБЯЗАНО УБЕДИТЬСЯ, ЧТО ВЛАДЕЛЕЦ ПОЛУЧИЛ ГАРАНТИЙНЫЙ ТАЛОН И РУКОВОДСТВО ПО ЭКСПЛУАТАЦИИ, А ТАКЖЕ ВСЮ НЕОБХОДИМУЮ ИНФОРМАЦИЮ ПО ОБРАЩЕНИЮ С КОТЛОМ И УСТРОЙСТВАМИ ЗАЩИТЫ И БЕЗОПАСНОСТИ.



Рекомендации по монтажу

Котел следует подключить к контурам отопления и горячего водоснабжения (ГВС), которые должны соответствовать техническим характеристикам котла.

Строго запрещается использовать котел в целях, не указанных в данной инструкции. Производитель не несет ответственности за повреждения, являющиеся следствием ненадлежащей эксплуатации котла или несоблюдения требований данного руководства.

Установка, техническое обслуживание и все прочие действия должны производиться в полном соответствии с действующими нормами и правилами, а также указаниями производителя. Неправильная установка может привести к травмам людей и домашних животных, повреждению имущества; компания-изготовитель за причиненные неправильной установкой убытки ответственности не несёт. Котел поставляется в картонной упаковке. После снятия упаковки убедитесь в отсутствии повреждений и проверьте комплектность. О нарушениях известите поставщика данного оборудования.

ГАРАНТИЙНЫЙ СРОК И СРОК СЛУЖБЫ ОБОРУДОВАНИЯ УКАЗАНЫ В ГАРАНТИЙНОМ ТАЛОНЕ.

ГАРАНТИЯ НА ДАННОЕ ОБОРУДОВАНИЕ ВСТУПАЕТ В СИЛУ С МОМЕНТА ПЕРВОГО ПУСКА, О ЧЕМ В ГАРАНТИЙНОМ ТАЛОНЕ ОБЯЗАТЕЛЬНО ДЕЛАЕТСЯ СООТВЕТСТВУЮЩАЯ ОТМЕТКА.

ПЕРВЫЙ ПУСК ДОЛЖЕН ОСУЩЕСТВЛЯТЬСЯ СПЕЦИАЛИЗИРОВАННОЙ ОРГАНИЗАЦИЕЙ В СООТВЕТСТВИИ С ТРЕБОВАНИЯМИ ГАРАНТИЙНОГО ТАЛОНА И ИНСТРУКЦИЙ ПРОИЗВОДИТЕЛЯ.

Не позволяйте детям играть с упаковочным материалом (скрепки, пластиковые пакеты, пенополистирол и пр.) – это опасно.

В случае неисправности и/или нарушения нормальной работы отключите котел, закройте газовый кран и вызовите квалифицированного специалиста. ЗАПРЕЩАЕТСЯ ВЫПОЛНЯТЬ РЕМОНТ КОТЛА САМОСТОЯТЕЛЬНО. Обратитесь к квалифицированному специалисту.

Прежде чем производить техническое обслуживание или ремонт котла, убедитесь, что его электропитание отключено (внешний двухполюсный выключатель находится в положении «OFF» (ВЫКЛ)).

Запрещается выполнять ремонт котла самостоятельно. Все ремонтные работы, должны проводиться квалифицированными специалистами, только с использованием оригинальных запасных частей. ПРИ НЕСОБЛЮДЕНИИ ТРЕБОВАНИЙ ДАННОЙ ИНСТРУКЦИИ СУЩЕСТВЕННО СНИЖАЕТСЯ БЕЗОПАСНОСТЬ ЭКСПЛУАТАЦИИ КОТЛА И АННУЛИРУЮТСЯ ГАРАНТИЙНЫЕ

ОБЯЗАТЕЛЬСТВА ПРОИЗВОДИТЕЛЯ.

При проведении технического обслуживания или любых работ в непосредственной близости от воздухопроводов, дымоходов или их принадлежностей, следует выключить котел (установите внешний двухполюсный выключатель в положение «OFF» (ВЫКЛ)) и перекрыть газовый кран.

По завершении работ привлечите квалифицированного специалиста для проверки эффективности функционирования дымоходов и воздухопроводов, прочего оборудования.

Перед внешней очисткой котла выключите его и установите внешний двухполюсный выключатель в положение «OFF» (ВЫКЛ).

При чистке котла следует отключить и перевести двухполюсный выключатель в положение «OFF» (ВЫКЛ). Чистку следует проводить с помощью ткани, смоченной в мыльной воде. Не используйте агрессивные моющие средства, инсектициды или другие токсичные вещества. Не используйте и не храните легковоспламеняющиеся вещества в помещении, в котором установлен котел.

Требования к теплоносителю

Допускается общая жесткость не более **7 ммоль/л** (по согласованию с органами санитарно-эпидемиологической службы допускается до **10 ммоль/л**).

pH фактор теплоносителя должен находиться в пределах не менее 6 и не более 9 (согласно требованиям производителя оборудования).

Европейские директивы

Прибор соответствует следующим директивам:

- 2009/142/EU относительно газового оборудования
- 2014/30/EU относительно электромагнитной совместимости
- 92/42/EU относительно энергетической отдачи
- 2014/35/EU относительно электрической безопасности

ПРАВИЛА БЕЗОПАСНОСТИ

Перечень условных обозначений:

Несоблюдение этого предупреждения может привести к несчастным случаям, в определенных ситуациях даже смертельным. Несоблюдение этого предупреждения может привести к повреждениям имущества, в определенных ситуациях даже серьезным, и нанести ущерб домашним животным и растениям.



Прибор должен крепиться на прочную стену, не подверженную вибрациям



При сверлении стены не повредите.

Существующую электропроводку или трубы.

Удар током при контакте с проводами под напряжением.



Взрыв, пожар или отравление газом в случае его утечки из поврежденного газопровода.

Повреждение существующих систем.



Затопление – утечка воды из поврежденных труб.

Для электропроводки используйте провода надлежащего сечения.

Возгорание из-за перегрева при проходе тока по проводам меньшего сечения.



Защитите трубы и электрические провода во избежание их повреждения.

Удар током при контакте с проводами под напряжением.



Взрыв, пожар или отравление газом в случае его утечки из поврежденного газопровода.

Затопление – утечка воды из поврежденных труб.



Проверьте, чтобы помещение, в котором устанавливается прибор и устройства, с которыми он соединяется, соответствовали действующим нормативам.

Удар током при контакте с неправильно установленными проводами под напряжением.



Взрыв, пожар или отравление токсичными газами из-за неправильно установленной вентиляции или дымохода.

Повреждение прибора из-за неправильных условий его эксплуатации.



Используйте пригодные инструменты или ручные приборы (в особенности необходимо проверить, чтобы инструмент не был поврежден, чтобы его рукоятка была целой и прочно прикреплена), правильно используйте инструменты, избегайте их падения, уберите инструменты на место

после их использования.

Несчастные случаи от отлетающих осколков или кусков, вдыхание пыли, удары, порезы, уколы, царапины.



Повреждение прибора или расположенных рядом предметов отлетающими осколками, ударами, порезами.



Используйте пригодные электрические инструменты (в особенности необходимо проверить, чтобы провод электропитания и штепсельная вилка не были повреждены, детали, имеющие вращательное или поступательное движение, были прочно прикреплены), правильно используйте инструмент, не преграждайте проходы проводами электропитания, предохраняйте инструмент от падения, после использования отсоедините от электрической сети и уберите на место.

Несчастные случаи от отлетающих осколков или кусков, вдыхания пыли, ударов, порезов, уколов, царапин, шума, вибраций.



Повреждение прибора или расположенных рядом предметов отлетающими осколками, ударами, порезами.



Проверьте, чтобы переносные лестницы были прочно установлены на пол, чтобы они были рассчитаны на соответствующую нагрузку, чтобы ступеньки не были повреждены и не были скользкими, чтобы никто не сдвинул лестницу со стоящим на ней человеком, чтобы кто-нибудь страховал внизу.

Падение или защемление (раскладные лестницы).



Проверьте, чтобы многоярусные лестницы были прочно установлены, чтобы они были рассчитаны на соответствующую нагрузку, ступеньки не были повреждены и не были скользкими; лестница должна быть оснащена перилами вдоль подъема и защитным барьером на платформе.

Опасность падения.



Проверьте, чтобы в процессе выполнения работ на высоте (как правило выше двух метров от пола) были предусмотрены защитные барьеры в рабочей зоне или персональные страховочные троссы во избежание падения, а также проверьте, чтобы внизу не находилось опасных предметов, и чтобы в случае падения внизу имелись амортизирующие приспособления или предметы.



Опасность падения.

Проверьте, чтобы в рабочей зоне были предусмотрены надлежащие гигиенические и санитарные условия: освещение, вентиляция, прочность конструкций.

Опасность ударов, падения и т.д.



Предохраните прибор и прилегающие зоны соответствующим защитным материалом.

Повреждение прибора или расположенных рядом предметов отлетающими осколками, ударами, порезами.



Перемещайте прибор с соответствующей предосторожностью и защитными приспособлениями.

Повреждение прибора или расположенных рядом предметов ударами, порезами, сжатием.



Для выполнения работ наденьте защитную спец. одежду.

Несчастные случаи от ударов током, от отлетающих осколков или кусков, вдыхания пыли, ударов, порезов, уколов, царапин, шума, вибраций.



Расположите материалы и инструменты таким образом, чтобы их использование было удобно и безопасно, избегайте скопления материалов, которые могут рассыпаться или упасть.

Повреждение прибора или расположенных рядом предметов ударами, порезами, сжатием.



Работы внутри прибора должны выполняться с соблюдением предосторожностей во избежание случайных ударов об острые выступы.

Опасность порезов, уколов, царапин.



Восстановите все защитные устройства и функции управления, затронутые ремонтом прибора, и проверьте их исправность перед включением прибора.

Взрыв, пожар или отравление токсичными газами из-за утечек газа или из-за неправильного удаления продуктов сгорания.



Повреждение или блокировка агрегата из-за его функционирования без контрольных устройств.



Не выполняйте никакого обслуживания, не проверив отсутствие утечек газа при помощи специального прибора.

Взрыв или пожар из-за утечек газа из поврежденного /отсоединенного газопровода или из-за поврежденных/отсоединенных комплектующих.



Не выполняйте никакого обслуживания, не проверив отсутствие открытого пламени или источников воспламенения.

Взрыв или пожар из-за утечек газа из поврежденного /отсоединенного газопровода или из-за поврежденных/отсоединенных комплектующих.



Проверьте, чтобы воздуховоды вентиляции и дымоходы не были засорены.

Взрыв, пожар или отравление токсичными газами из-за утечек газа или из-за неправильной вентиляции или удаления продуктов сгорания.



Проверьте, чтобы дымоход не имел утечек.

Отравление токсичными газами из-за неправильного удаления продуктов сгорания.



Перед осуществлением работ слейте воду из компонентов, содержащих горячую воду, открыв соответствующие краны.

Опасность ожогов.



Удалите накипь с компонентов, следуя инструкциям, приведенным в инструкциях к используемому веществу. Предусмотрите надлежащую вентиляцию помещения, наденьте защитную одежду, избегайте смешивания разных веществ, предусмотрите защиту прибора и расположенных рядом с ним предметов.

Повреждение кожи и глаз при контакте с кислотосодержащими веществами, отравление при попадании в дыхательные пути или в пищевод токсичных химических веществ.



Повреждение прибора или расположенных рядом с ним предметов кислотосодержащими веществами.



Герметично закройте отверстия, использованные для контроля давления и регуляции газа.

Взрыв, пожар или отравление токсичными газами из-за утечек газа из негерметичных соединений.



Проверьте, чтобы форсунки горелок соответствовали типу используемого газа.

Повреждение прибора по причине неправильного процесса горения.



В случае появления запаха гари или дыма из прибора отключите электропитание, перекройте газовый кран, откройте окна и вызовите техника.

Ожоги, отравление токсичными газами.

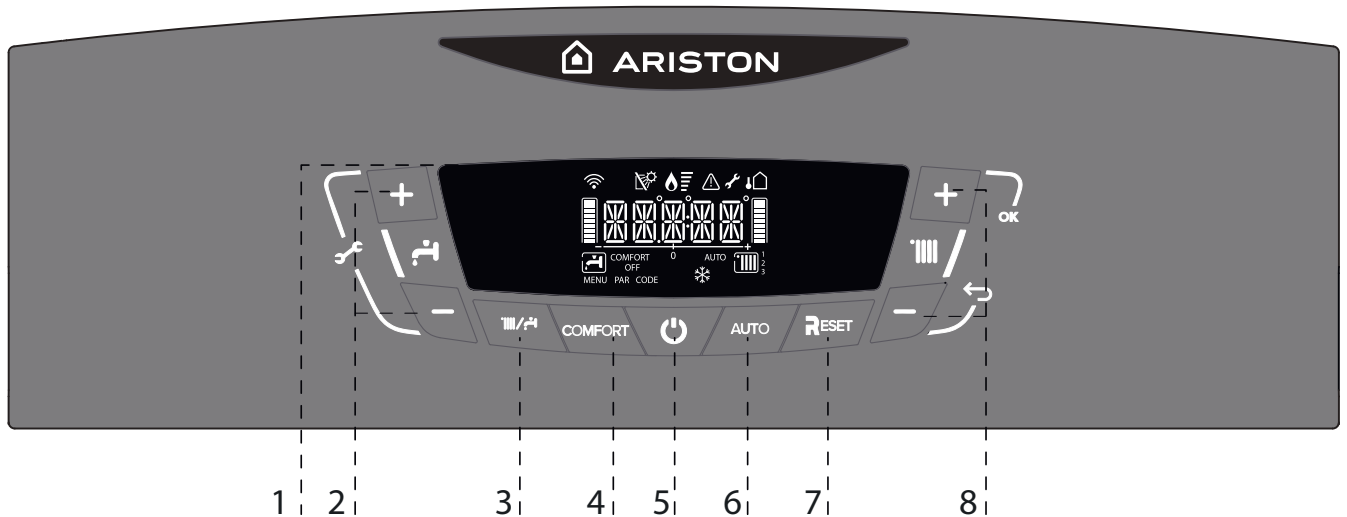
В случае появления запаха газа перекройте газовый кран, откройте окна и вызовите техника.



Взрыв, пожар или отравление токсичными газами.



Панель управления



Обозначения:

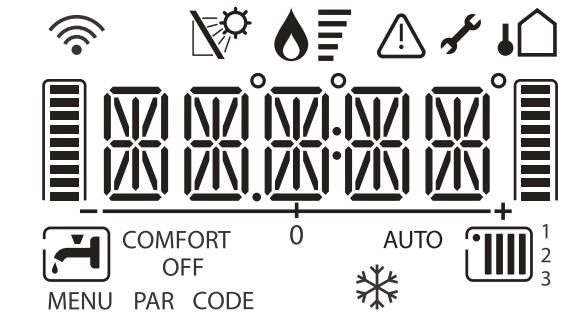
1. Дисплей
2. Кнопки +/- регуляции температуры ГВС
3. Кнопка MODE (выбор режима "летний / зимний")
4. Кнопка включения/выключения функций COMFORT
5. Кнопка ON/OFF (ВКЛ/ВЫКЛ)
6. Кнопка включения/выключения функций AUTO
7. Кнопка RESET (сброс)
8. Кнопки +/- регуляции температуры отопления

- (a) Нажав одновременно кнопки, открывается доступ к параметрам настройки, регуляции, диагностики
- (b) Нажатием кнопки "OK" подтверждаем ввод значения, "ESC" - отмена без сохранения введенных данных.

Дисплей

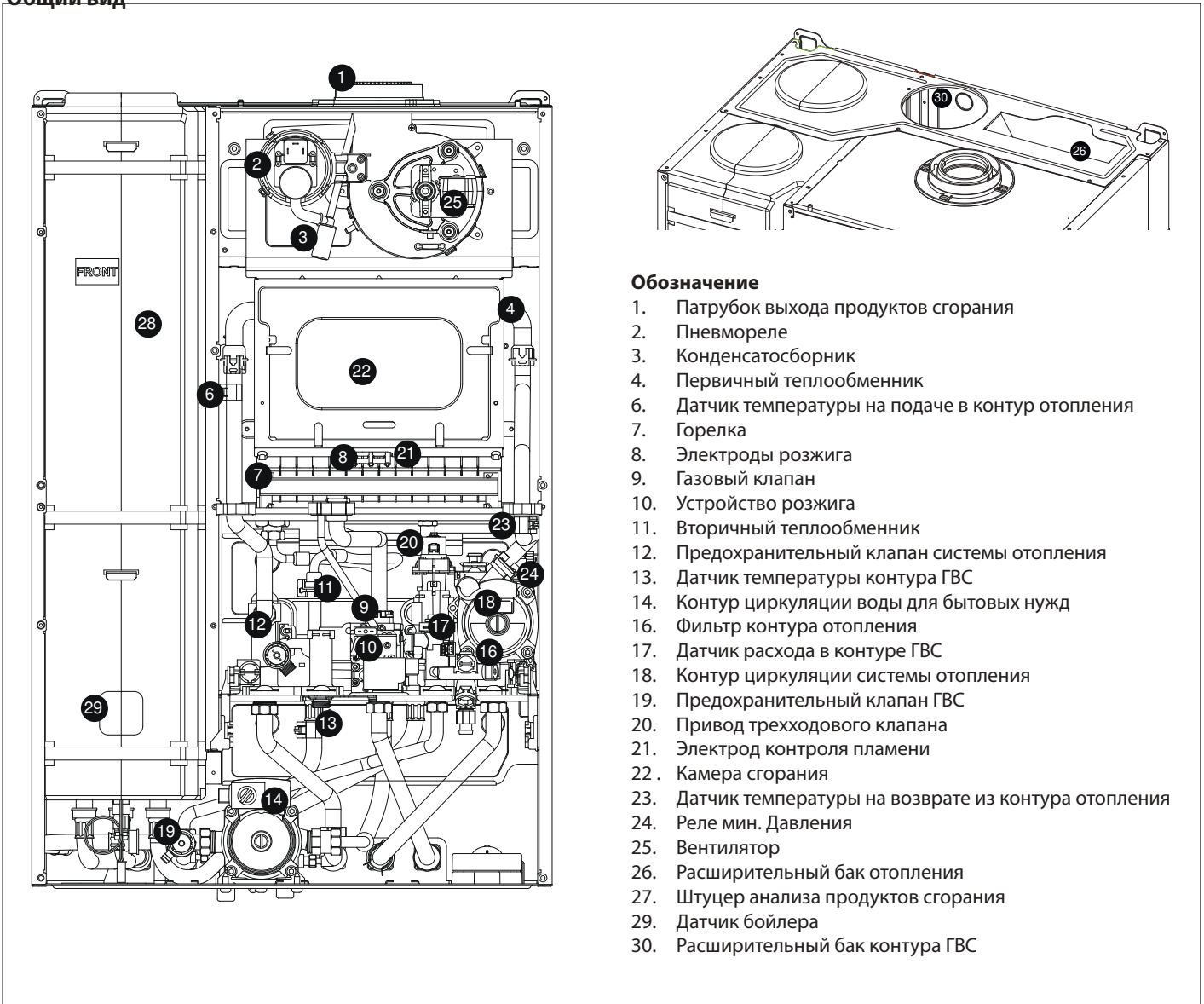
Обозначения:

| | |
|----------------|--|
| | <p>Цифровые индикаторы:</p> <ul style="list-style-type: none"> - состояние котла и уставка температуры (°C) - отображение кодов неисправностей (Err) - настройки меню |
| | Необходима техническая помощь |
| | Сигнализация наличия пламени |
| | Настройка режима отопления |
| | Режим отопления активен |
| | Настройки режима ГВС |
| | Режим ГВС активен |
| COMFORT | Активирована функция "Комфорт" (контур ГВС) |
| OFF | Котел выключен, но функция антизамерзания активна постоянно |
| | Работает функция антизамерзания |



| | |
|-------------|---|
| AUTO | Работа в АВТОМАТИЧЕСКОМ режиме (активен режим автоматического регулирования температуры - функция AUTO) |
| | Подключен датчик солнечного коллектора (опция) (для отображения на дисплее см. инструкцию) |
| | Сигнализация ошибки |
| | Подключен уличный датчик (опция) |
| | Wifi сеть подключена (опция) |

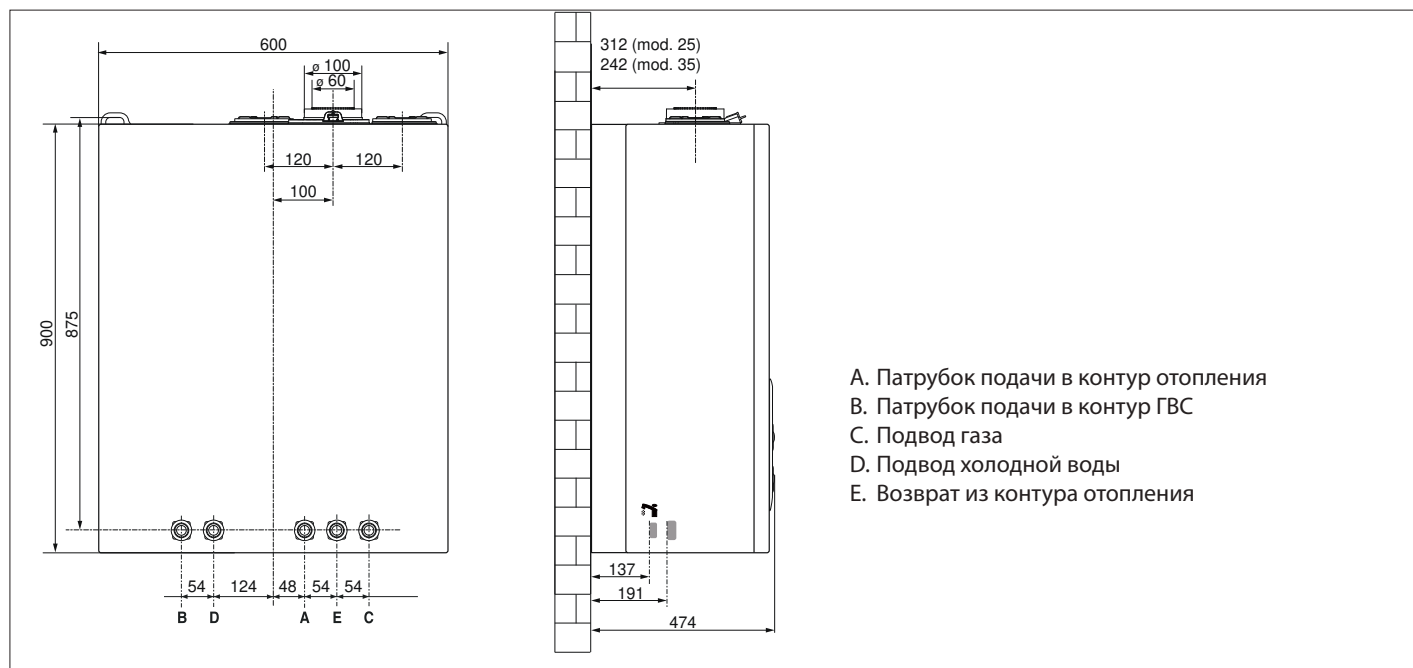
Общий вид



Обозначение

1. Патрубок выхода продуктов сгорания
2. Пневмореле
3. Конденсатосборник
4. Первичный теплообменник
6. Датчик температуры на подаче в контур отопления
7. Горелка
8. Электроды розжига
9. Газовый клапан
10. Устройство розжига
11. Вторичный теплообменник
12. Предохранительный клапан системы отопления
13. Датчик температуры контура ГВС
14. Контур циркуляции воды для бытовых нужд
16. Фильтр контура отопления
17. Датчик расхода в контуре ГВС
18. Контур циркуляции системы отопления
19. Предохранительный клапан ГВС
20. Привод трехходового клапана
21. Электрод контроля пламени
22. Камера сгорания
23. Датчик температуры на возврате из контура отопления
24. Реле мин. Давления
25. Вентилятор
26. Расширительный бак отопления
27. Штуцер анализа продуктов сгорания
29. Датчик бойлера
30. Расширительный бак контура ГВС

Размеры



- A. Патрубок подачи в контур отопления
- B. Патрубок подачи в контур ГВС
- C. Подвод газа
- D. Подвод холодной воды
- E. Возврат из контура отопления

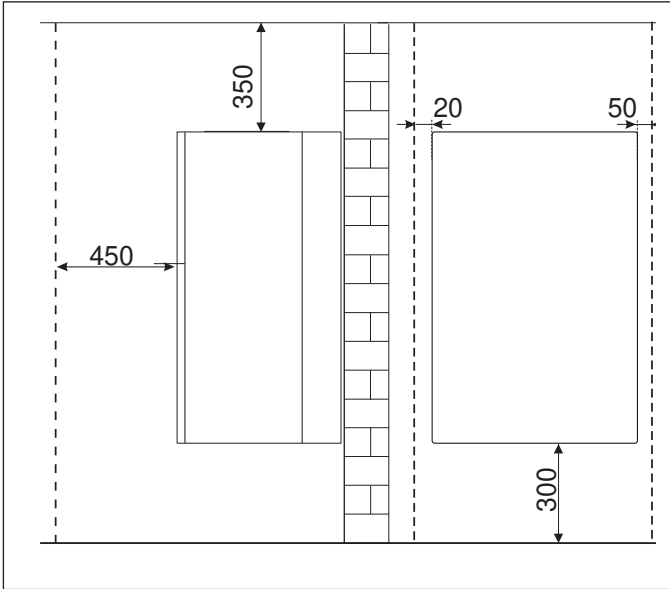
ОПИСАНИЕ КОТЛА

Минимальные расстояния

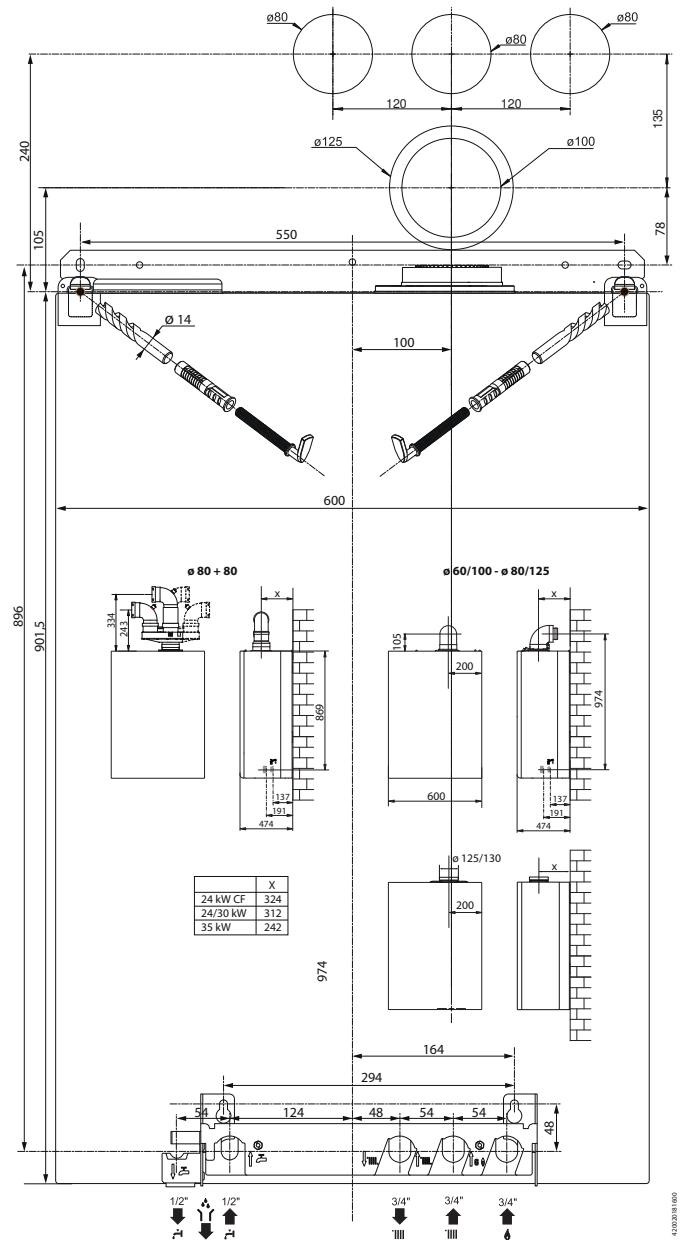
Для легкого доступа к котлу при техническом обслуживании следует обеспечить соответствующие минимально допустимые расстояния (свободное пространство) от корпуса котла до близлежащих предметов и поверхностей.

Устанавливать котел следует в соответствии с действующими нормами и правилами, а также в соответствии с требованиями производителя.

При установке обязательно используйте строительный уровень, котел должен находиться в строго вертикальном положении.



Установочный шаблон



41020111100

Предмонтажные проверки

Котел предназначен для нагрева воды до температуры ниже точки кипения, его следует подключить к контурам отопления и горячего водоснабжения (ГВС), которые должны соответствовать техническим характеристикам котла.

Перед подключением котла выполните следующие операции:

- Тщательно промойте трубопроводы контура отопления и ГВС, чтобы удалить все загрязнения, которые могут нарушить работу котла.
- Убедитесь, что тип используемого газа подходит для данного котла (см. заводскую табличку и информацию на упаковке).
- Убедитесь, что газоходы свободны от сторонних предметов и к ним не подсоединены другие котлы или водонагреватели, за исключением случаев, когда дымоход специально предназначен для нескольких котлов в соответствии с действующими нормативами.
- Если котел подключается к уже имеющемуся, убедитесь в его чистоте и отсутствии мусора, т.к. это может привести к затруднению удаления продуктов сгорания и/или притоку воздуха, необходимого для горения.
- Не допускается эксплуатация котла при наличии дымохода/воздуховода не соответствующих нормативным требованиям и требованиям производителя.
- Проверьте качество воды, повышенная жесткость водопроводной воды может привести к образованию накипи на элементах котла и снижению его к.п.д.

Котлы типа С, с герметичной (закрытой) камерой сгорания и подачей воздуха извне помещения не налагают ограничений на вентиляцию и размеры помещения, в котором их устанавливают. Чтобы обеспечить нормальную работу котла, в помещении, где он установлен, должна быть выдержана минимальная рабочая температура (+5°C), а также следует обеспечить защиту котла от атмосферных воздействий.

Котел следует монтировать на прочной, несущей стене, выполненной из негорючего материала, способной выдержать его вес.

При определении места установки котла следует выдерживать минимальные расстояния от корпуса котла до близлежащих поверхностей, для доступа к элементам при техническом обслуживании.

ВНИМАНИЕ!

В НЕПОСРЕДСТВЕННОЙ БЛИЗОСТИ ОТ КОТЛА НЕ ДОЛЖНЫ НАХОДИТЬСЯ ЛЕГКОВОСПЛАМЕНЯЮЩИЕСЯ ВЕЩЕСТВА. УБЕДИТЕСЬ, ЧТО ПОМЕЩЕНИЕ, В КОТОРОМ УСТАНОВЛИВАЕТСЯ КОТЕЛ, А ТАКЖЕ ВСЕ СИСТЕМЫ, К КОТОРЫМ ОН ПОДКЛЮЧАЕТСЯ, СООТВЕТСТВУЮТ ДЕЙСТВУЮЩИМ НОРМАМ И ПРАВИЛАМ, А ТАКЖЕ ТРЕБОВАНИЯМ ПРОИЗВОДИТЕЛЯ.

ЕСЛИ В ПОМЕЩЕНИИ, В КОТОРОМ УСТАНОВЛЕН КОТЕЛ, ПРИСУТСТВУЮТ ПЫЛЬ И/ИЛИ АГРЕССИВНЫЕ ГАЗЫ, ТО КОТЕЛ ДОЛЖЕН БЫТЬ ПОЛНОСТЬЮ ЗАЩИЩЕН ОТ ВОЗДЕЙСТВИЯ ЭТОГО ВОЗДУХА.

ВНИМАНИЕ!

ПЕРВЫЙ ПУСК ДОЛЖЕН ОСУЩЕСТВЛЯТЬСЯ ТОЛЬКО СПЕЦИАЛИЗИРОВАННОЙ ОРГАНИЗАЦИЕЙ В СООТВЕТСТВИИ С ТРЕБОВАНИЯМИ ГАРАНТИЙНОГО ТАЛОНА И ИНСТРУКЦИЙ ПРОИЗВОДИТЕЛЯ.



Подключение к газопроводу

Котел рассчитан на работу со следующими типами газа.

| | Модель | Типы газа |
|----|--|--------------------|
| RU | CLAS B X 24 FF CLAS B X 28 FF | II _{2H3P} |

По упаковке и заводской табличке на корпусе котла убедитесь, что он рассчитан на эксплуатацию в соответствующей стране и работу от газа, имеющегося в стране эксплуатации.

Проверьте соответствие типа газа в трубопроводе типу, на который рассчитан котел.

Монтаж и испытания газовых трубопроводов производите в соответствии с действующими нормами и правилами, с учетом максимальной теплопроизводительности котла.

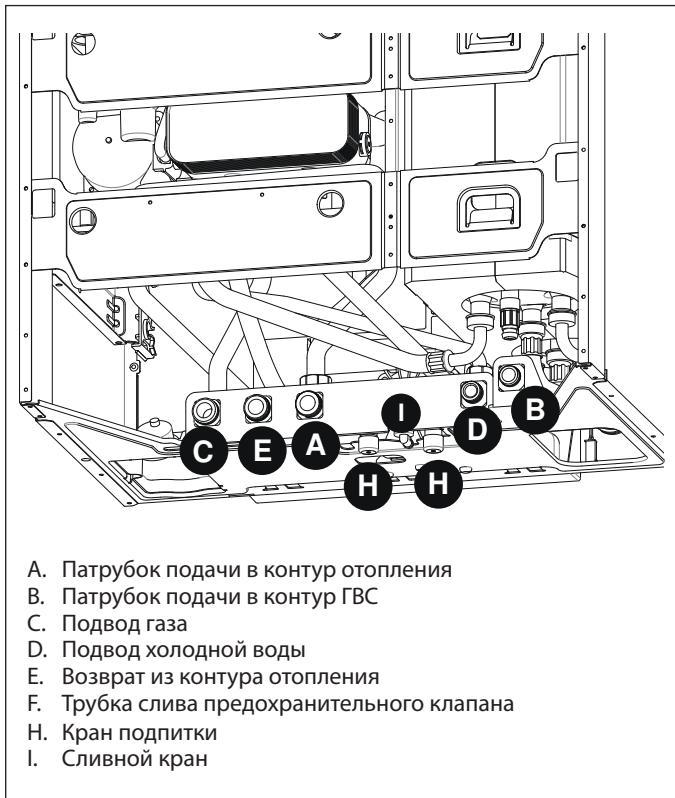
Перед установкой обязательно тщательно очистите газовые трубопроводы для удаления загрязнений, которые могут нарушить работу котла. Газовое соединение должно быть выполнено через прокладку.

Убедитесь в надлежащем давлении газа (природного (метана) или сжиженного), поскольку при слишком низком давлении эффективность работы котла снижается, и он не обеспечивает должного уровня комфорта.

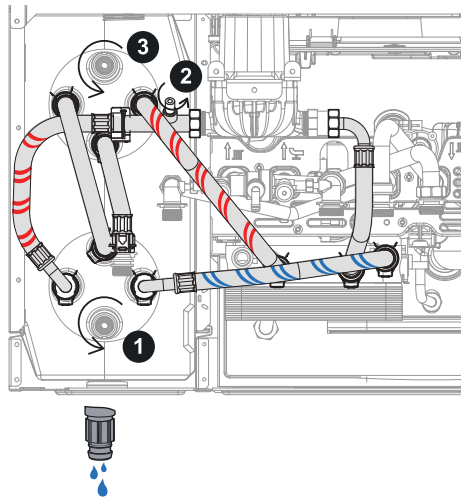
Гидравлические соединения

На рисунке показана схема подключения трубопроводов воды и газа к котлу. Убедитесь, что максимальное давление в водопроводе не выше 0,6 МПа (6 бар); при превышении указанного значения, необходимо установить редуктор давления.

Обозначения

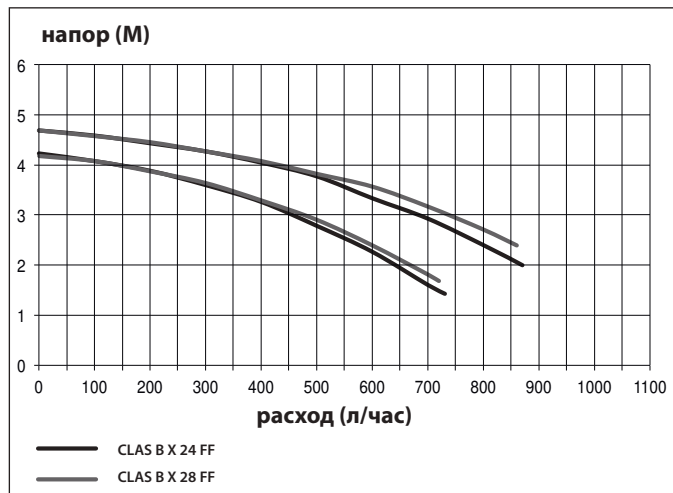


воды из баков



Остаточное давление при ΔT 20 °C

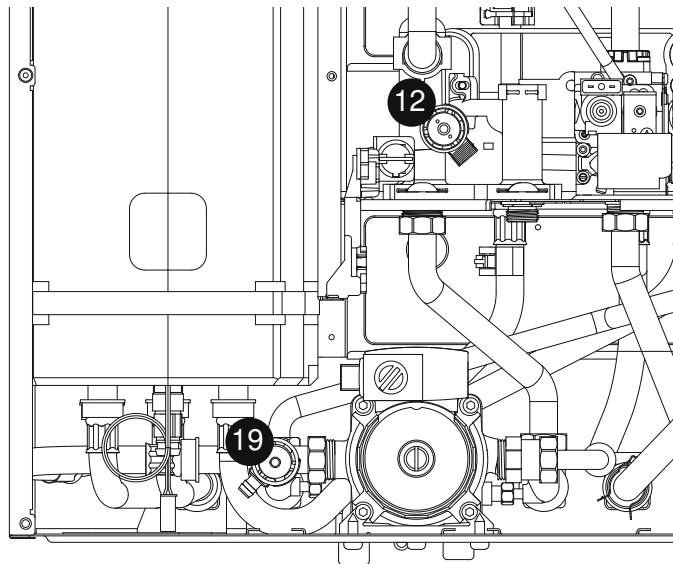
Для расчета размеров трубопроводов и нагревательных приборов контура отопления остаточное давление следует рассчитывать как функцию от требуемого расхода воды, принимая во внимание характеристику циркуляционного насоса.



Предохранительный клапан

Присоедините дренажную трубку (входящую в комплект поставки) к выходу предохранительного клапана 12.

Дренажный патрубок предохранительного клапана (12-19) следует соединить с дренажным сифоном так, чтобы можно было визуально убедиться в работоспособности предохранительного клапана. В противном случае может быть причинен вред людям, домашним животным и имуществу. За указанные травмы и ущерб производитель ответственности не несёт.



Промывка контура отопления

Если котел подключается к существующему контуру отопления, в воде могут иметься различные примеси, способные оказать вредное воздействие на котел, приводящее к сокращению срока его службы. Перед демонтажом старого котла обязательно обеспечьте тщательную промывку системы от загрязнений, способных оказать вредное воздействие на котел. Обязательно убедитесь, что емкость расширительного бака соответствует объему воды в контуре отопления.

ВНИМАНИЕ!! ОДНОКОНТУРНЫЕ МОДЕЛИ СИСТЕМА АВТОМАТИЧЕСКОЙ ДЕЗИНФЕКЦИИ



(ФУНКЦИЯ “АНТИЛЕГИОНЕЛЛА”)

Легионелла - это маленькие стержнеобразные бактерии, которые являются естественной составляющей всех пресных вод.

Болезнь легионеров - это пневмония, вызванная путем вдыхания бактерий Legionella.

Следует избегать периодов длительного застоя теплой воды; Это означает, что бак следует использовать или промывать как минимум еженедельно.

Европейский стандарт CEN / TR 16355 дает рекомендации относительно надлежащей практики в отношении предотвращения роста легионеллы в питьевой воде.

Но существующие национальные требования и нормы остаются в приоритете.

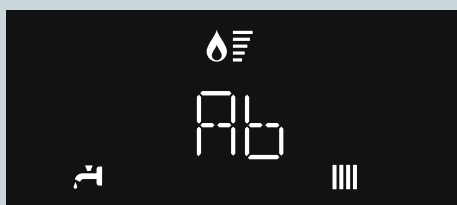
Котлы **CALS B ONE**, используют функцию термической дезинфекции “Антилегионелла”, которая уже активирована в заводских настройках (пар. 257).

Эта система вступает в действие каждый раз, когда котел будучи электрически подключенным к электросети, каждые 30 дней (пар. 258) подогревает воду в бойлере до 60°C и поддерживает ее в течение одного часа.

СЛЕДУЕТ ИНФОРМИРОВАТЬ ПОЛЬЗОВАТЕЛЯ О РЕЖИМЕ РАБОТЫ ФУНКЦИИ, ЧТОБЫ ИЗБЕЖАТЬ ПОВРЕЖДЕНИЙ ЧЕЛОВЕКУ, ЖИВОТНЫМ ИЛИ ИМУЩЕСТВУ.

Температура в бойлере постепенно понизится после возврата к заданной температуре ГВС.

Когда функция активна, на дисплее отображается: “Ab”.



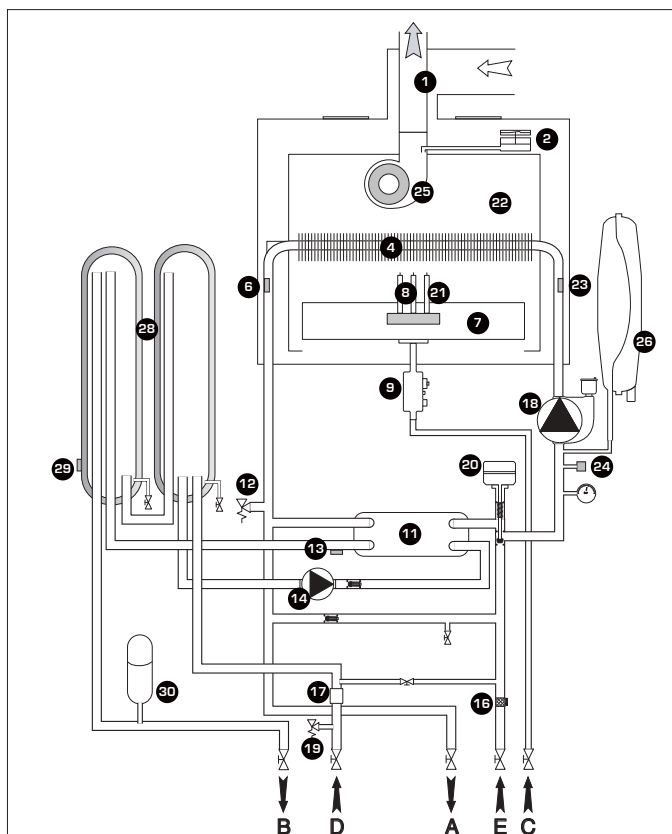
Рекомендуется установить смесительный клапан на выходе ГВС из бойлера, чтобы избежать ожогов.

ФУНКЦИЯ ОТКЛЮЧЕНА, ЕСЛИ КОТЕЛ НАХОДИТСЯ В РЕЖИМЕ “ТОЛЬКО ОТОПЛЕНИЕ”.

Функция предназначена только для котла и бойлера, для полной обработки системы и всех точек вывода, обратитесь к квалифицированному техническому специалисту.

ПРЕДУПРЕЖДЕНИЕ: КОГДА ВЫПОЛНЯЕТСЯ ФУНКЦИЯ ТЕРМИЧЕСКОЙ ДЕЗИНФЕКЦИИ, ТЕМПЕРАТУРА ВОДЫ МОЖЕТ ВЫЗВАТЬ ОЖОГИ. ПРОВЕРЬТЕ РУКОЙ ТЕМПЕРАТУРУ ВОДЫ ПЕРЕД ПРИНЯТИЕМ ВАННЫ ИЛИ ДУША.

Гидравлическая схема



1. Патрубок выхода продуктов сгорания
2. Пневмореле
4. Первичный теплообменник
6. Датчик температуры на подаче в контур отопления
7. Горелка
8. Электроды розжига
9. Газовый клапан
11. Вторичный теплообменник
12. Предохранительный клапан системы отопления
13. Датчик температуры контура ГВС
14. Контур циркуляции воды для бытовых нужд
16. Фильтр контура отопления
17. Датчик расхода в контуре ГВС
18. контур циркуляции системы отопления
19. Предохранительный клапан контура ГВС
20. Привод трехходового клапана
21. Электрод контроля пламени
22. Камера сгорания
23. Датчик температуры на возврате из контура отопления
24. датчик давления
25. Вентилятор
26. Расширительный бак
28. Баки для хранения ГВС
29. датчик бойлера
30. Расширительный бак контура ГВС

УСТАНОВКА

Подача воздуха и отвод продуктов сгорания

Котел допускает установку типа В (подача воздуха из помещения) и типа С (подача воздуха снаружи).

Во избежание попадания продуктов сгорания в систему воздухопроводов тщательно выполните монтаж уплотнений в соответствии с данным руководством.

Установку системы отвода продуктов сгорания производите осторожно, чтобы не нарушить уплотнения и не допустить попадание продуктов сгорания в воздухопровод.

Горизонтальные участки газоходов должны иметь уклон не менее 3% в сторону от котла, для предотвращения скопления конденсата.

Установка по типу В допускается в помещениях с надлежащей вентиляцией и подачей воздуха, в соответствии с действующими нормами и правилами. В помещениях, в которых возможно присутствие коррозионно-активных паров в воздухе (например, прачечные, парикмахерские, гальваночасти и т.д.) следует использовать только установку типа С (с подачей воздуха извне помещения). Это обеспечивает защиту котла от коррозии.

При монтаже коаксиальной (сдвоенной) системы дымоудаления/ подачи воздуха необходимо использовать только оригинальные принадлежности.

Дымоход не должен соприкасаться или проходить в непосредственной близости от легковоспламеняемых материалов, а также проходить через конструкции здания, изготовленные с использованием легковоспламеняемых материалов.

При замене старого котла также следует заменить элементы системы вентиляции и отвода продуктов сгорания.

Подключение дымохода/воздуховода

- коаксиальная система (по типу «труба в трубе»), предназначенная для подачи воздуха и отвода продуктов сгорания;
- отдельная система для отвода продуктов сгорания и подачи воздуха снаружи помещения;
- одноканальный дымоход для удаления продуктов сгорания, подача воздуха осуществляется из помещения.

В соединении котла с дымоходом/воздуховодом разрешается использовать только материалы и компоненты, стойкие к воздействию конденсата. Сведения о длинах и ориентации соединительных элементов см. в таблице «Типы и длины трубопроводов подачи воздуха и отвода продуктов сгорания».

Комплекты принадлежностей для подключения дымохода/воздуховода в комплект поставки котла не входят, подлежат заказу для конкретного типа соединения.

Все котлы рассчитаны на подачу воздуха и отвод продуктов сгорания через коаксиальную систему диаметром 60/100 мм или отдельную систему диаметрами 80/80.

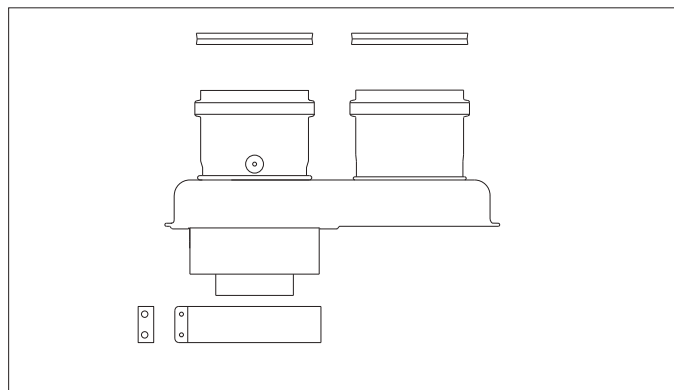
При выборе размеров дымохода/воздуховода следует учитывать дополнительное аэродинамическое сопротивление (см. каталог принадлежностей для дымоходов/воздуховодов).

Порядок расчета, эквивалентные длины и варианты установки см. в каталоге принадлежностей для дымоходов/воздуховодов.

ОСТОРОЖНО!
УБЕДИТЕСЬ, ЧТО ТРУБОПРОВОДЫ ПОДАЧИ ВОЗДУХА И ОТВОДА ПРОДУКТОВ СГОРАНИЯ СВОБОДНЫ ОТ СТОРОННИХ ПРЕДМЕТОВ И НЕ ИМЕЮТ НЕПЛОТНОСТЕЙ.



Для использования отдельной системы дымоудаления необходимо использовать соответствующий адаптер.



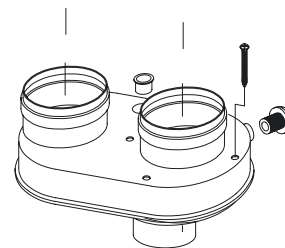
ДЛЯ ПРОВЕДЕНИЯ АНАЛИЗА КАЧЕСТВА СГОРАНИЯ ТОПЛИВА ДОЛЖЕН БЫТЬ УСТАНОВЛЕН АКСЕССУАР С ШТУЦЕРОМ ОТБОРА ПРОБ ГАЗА (СМ. РИСУНОК НИЖЕ). БОЛЕЕ ПОДРОБНУЮ ИНФОРМАЦИЮ ОБ АКСЕССУАРЕ МОЖНО НАЙТИ В КАТАЛОГЕ “ГАЗОВЫЕ КОТЛЫ И ВОДОНАГРЕВАТЕЛИ”, РАЗДЕЛ: “АКСЕССУАРЫ ДЫМОУДАЛЕНИЯ”.



Коаксиальная система



Отдельная система



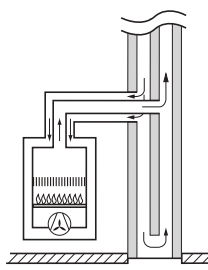
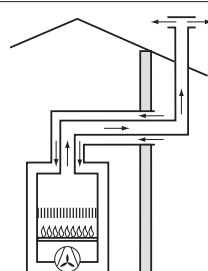
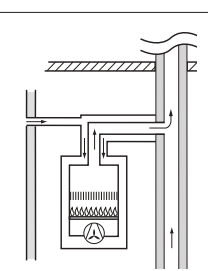
Типы и длины трубопроводов подачи воздуха и отвода продуктов сгорания

| Тип газохода | | Максимальная длина дымохода/воздуховода, м | | | | | | | | | | | | Диаметры труб, мм |
|----------------------|-----|--|-----|----------------|-------|---------------|-------|----------------|-----|----------------|-------|---------------|-------|-------------------|
| | | CLAS B X 24 FF | | | | | | CLAS B X 28 FF | | | | | | |
| | | Диафрагма ø 41 | | Диафрагма ø 44 | | Без диафрагмы | | Диафрагма ø 41 | | Диафрагма ø 44 | | Без диафрагмы | | |
| | | MIN | MAX | MIN | MAX | MIN | MAX | MIN | MAX | MIN | MAX | MIN | MAX | |
| Коаксиальная система | C12 | | | | | | | | | | | | | ø 60/100 |
| | C32 | | | 0,5 | 0,75 | 0,75 | 4 | | | 0,5 | 0,75 | 0,75 | 4 | |
| | C42 | | | 0,5 | 0,75 | 0,75 | 4 | | | 0,5 | 0,75 | 0,75 | 4 | |
| Раздельная система | C12 | S1 = S2 | | | | | | | | | | | | ø 80/80 |
| | C32 | 0,5/0,5 | 5/5 | 5/5 | 13/13 | 13/13 | 20/20 | 0,5/0,5 | 5/5 | 5/5 | 11/11 | 11/11 | 24/24 | |
| | C42 | S1 + S2 | | | | | | | | | | | | |
| | C52 | 1,5 | 14 | 14 | 30 | 30 | 45 | 1,5 | 14 | 14 | 30 | 30 | 50 | |
| | C82 | 0,5 | 14 | 14 | 30 | 30 | 45 | 0,5 | 14 | 14 | 30 | 30 | 50 | ø 80 |

S1 – подача воздуха; S2 = отвод продуктов сгорания

Типы дымоходов/воздуховодов

| В - Подача воздуха из помещения (открытая камера сгорания) | |
|--|---|
| B22 | Отвод продуктов сгорания наружу; подача воздуха из помещения |
| B32 | Отвод продуктов сгорания через индивидуальный или общий встроенный дымоход здания; подача воздуха из помещения. |
| С - Подача воздуха снаружи (закрытая камера сгорания) | |
| C12 | Система для отвода продуктов сгорания и подвода воздуха через внешнюю стену здания (одинаковый диапазон давлений) |
| C32 | Система для отвода продуктов сгорания и подвода воздуха через кровлю здания (одинаковый диапазон давлений) |

| | | |
|------------|--|---|
| C42 | Подача воздуха и отвод продуктов сгорания через индивидуальный или общий встроенный дымоход здания |  |
| C52 | Система для отвода продуктов сгорания через кровлю здания и подвода воздуха через наружную стену |  |
| C82 | Отвод продуктов сгорания через индивидуальный или общий встроенный дымоход здания; подача воздуха через наружную стену |  |

ОСТОРОЖНО!
ПЕРЕД ПРОИЗВОДСТВОМ РАБОТ НА КОТЛЕ ОТКЛЮЧИТЕ ЕГО ЭЛЕКТРОПИТАНИЕ ВНЕШНИМ ДВУХПОЛЮСНЫМ ВЫКЛЮЧАТЕЛЕМ (УСТАНОВИТЕ В ПОЛОЖЕНИЕ «OFF» (ВЫКЛ)).



Подключение к электрической сети

С целью обеспечения безопасности поручите квалифицированному специалисту тщательно проверить все электрические соединения котла.

Производитель не несёт ответственности за ущерб, причиненный отсутствием надлежащего заземления или ненадлежащими параметрами сети электропитания.

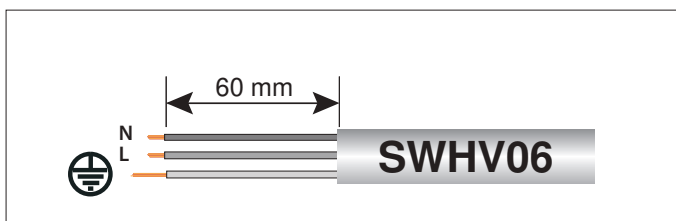
Убедитесь, что система рассчитана на максимальную мощность, потребляемую котлом (см. паспортную табличку). Убедитесь, что используются проводники сечением не менее 0,75 мм².

Для правильной и безопасной работы котел должен быть **ОБЯЗАТЕЛЬНО** надежно заземлён.

Питание осуществляется от сети 230 В, 50 Гц (L, N + PE) с соблюдением полярности и заземляющим проводником.

При необходимости замены кабеля электропитания обращайтесь к квалифицированному специалисту. Заземляющий провод (желтый или зеленый) должен иметь большую длину, чем фазный провод или нейтраль.

Кабель электропитания



Внимание!

Подключение котла к сети электропитания следует выполнять через постоянное соединение (не допускается использование штепсельной вилки) через двухполюсный выключатель с минимальным расстоянием между контактами не менее 3 мм. Строго запрещается использовать многовыводные штекеры, удлинители и/или переходники.

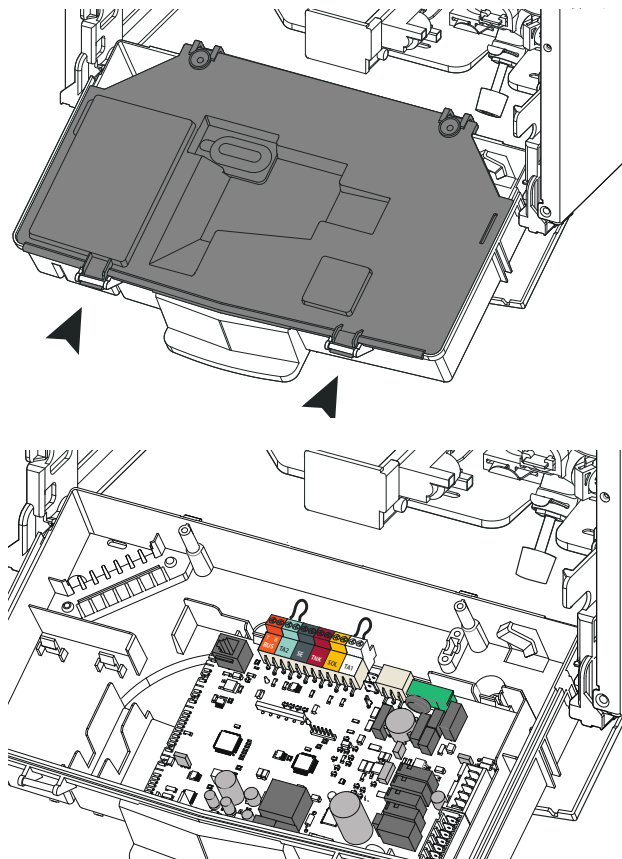
Котел не имеет средств грозозащиты.

При необходимости замены предохранителей используйте быстродействующие плавкие предохранители 2 А.

Подключение дополнительных устройств

Подключение дополнительных устройств осуществляется в следующем порядке:

- отключите электропитание котла;
- Снимите переднюю панель
- Поверните панель управления, потянув ее вперед
- Освободите два зажима, чтобы иметь доступ к клеммам внешних подключений и основной плате.



Доступ к электронному блоку (см. рисунок) обеспечивает подключение таких устройств:

BUS - Подключение приборов терморегуляции (плавного регулирования)

TA2 - Комнатный термостат 2

SE - Наружный датчик температуры

TNK - Датчик NTC бойлера

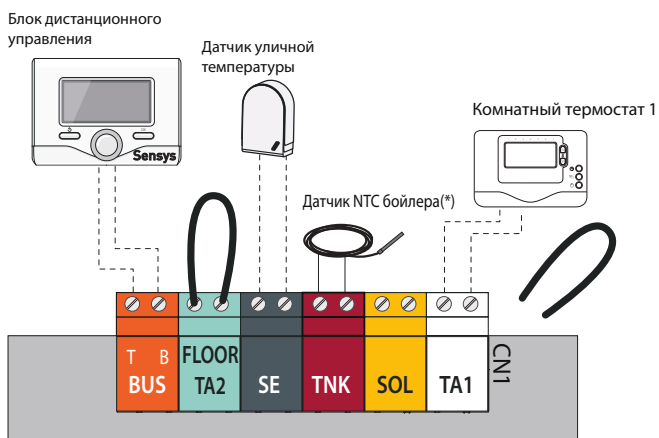
SOL - Датчик температуры солнечного коллектора

TA1 - Комнатный термостат зоны отопления 1

Для получения более подробных сведений по имеющимся принадлежностям см. наши специальные каталоги соответствующих устройств.

Подключение комнатного термостата

- Освободите с помощью отвертки фиксатор провода и снимите с клемм перемычку.
- Подключите провода термостата по одному, как показано на рисунке.
- Убедитесь, что провода подключены надежно и не натягиваются при открытии и закрытии крышки панели управления.
- Закройте дверцу, установите на место панель управления и декоративную панель.



Подготовка к вводу в эксплуатацию

Безопасность и работоспособность котла обеспечиваются только при условии его ввода в эксплуатацию специалистом, имеющим квалификацию в соответствии с действующими нормами и правилами.

Электропитание

- Убедитесь, что напряжение и частота в сети электропитания соответствуют указанным на заводской табличке котла;
- **УБЕДИТЕСЬ, ЧТО КОТЕЛ НАДЕЖНО ЗАЗЕМЛЕН.**

Заполнение контура отопления

Действуйте следующим образом:

- Откройте воздушные клапаны радиаторов контура отопления.
- Откройте колпачок автоматического воздухоотводчика циркуляционного насоса.
- Постепенно открывайте кран подпитки котла и перекрывайте воздушные клапаны на радиаторах контура отопления, когда начнет выходить вода.
- Когда давление по показаниям манометра достигнет 0,1 – 0,15 МПа (1 – 1,5 бар), перекройте кран подпитки котла.

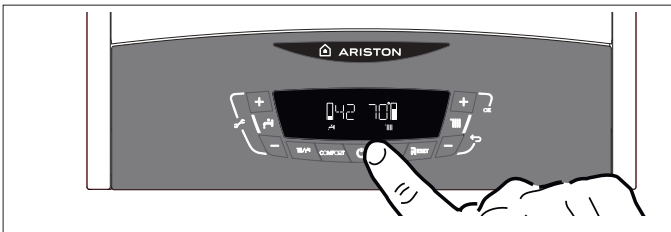
Подача газа

Действуйте следующим образом:

- Убедитесь, что тип газа в системе соответствует указанному на заводской табличке котла.
- Откройте окна и двери.
- Убедитесь в отсутствии открытого пламени и источников искр.
- Проверьте газогорелочную часть котла на герметичность. Для этого при перекрытом (выключенном) клапане подачи газа перекройте и снова откройте основной газовый вентиль. В течение 10 мин счетчик не должен регистрировать расхода газа.

Порядок пуска в эксплуатацию

Чтобы включить котел, нажмите кнопку ON/OFF (ВКЛ/ВЫКЛ) на панели управления. На дисплее отображается:



- в рабочем режиме
- на дисплее отражаются значения:
 - установленная температура отопления
 - установленная температура ГВС

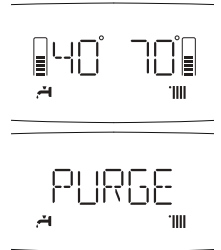
Показывают действие сервисных функций:

| | |
|-----------------------------|--|
| Работу функции "антивоздух" | |
| Пост-циркуляцию отопления | |
| Пост-циркуляцию гвс | |

Первый пуск в эксплуатацию

1. Убедитесь, что:

- Главный газовый вентиль перекрыт.
- Электрические соединения выполнены. Еще раз убедитесь, что желто-зеленый провод подключен к надежному заземлению.
- Открутите колпачок автоматического воздухоотводчика циркуляционного насоса.
- Убедитесь, что давление в системе (по показаниям манометра) превышает 1 бар.
- включить котел (нажав кнопку ВКЛ./ВЫКЛ.) и выбрать режим ожидания, нет запроса ни ГВС, ни системы отопления.
- включить цикл удаления воздуха, нажав кнопку **MODE 3** на 10 секунд. Котел начнет цикл удаления воздуха **п р о д о л ж и т е л ь н о с т ь ю** примерно 7 минут.
- По окончании проверьте, полностью ли удален воздух из контура отопления, если нет, повторите цикл.
- Стравите воздух из радиаторов.
- Откройте кран подачи холодной воды, дождитесь полного удаления воздуха из контура ГВС.
- Дымоход должен быть надлежащих размеров и не содержать препятствий для удаления продуктов сгорания.
- Убедитесь в том, что открыты необходимые вентиляционные отверстия в помещении (они должны быть при установке по типу В).



- Откройте газовый кран, проверьте на герметичность все уплотнения: счетчик не должен показывать расхода газа. При наличии утечек устраните их.
- Включите котел, с помощью кнопки **MODE** (режим), выбрав режим отопления или ГВС.

Режим автоматического принудительного удаления воздуха ("АНТИВОЗДУХ")

При первичном заполнении контура отопления водой или при появлении большого количества воздуха в системе можно включить режим принудительного автоматического удаления воздуха. Для этого нажмите и удерживайте кнопку **MODE 3** в течение 5 секунд. Котел будет функционировать в этом режиме в течение 7 минут. После завершения цикла дисплей вернется в исходное состояние.

Цикл можно повторить, или отключить, нажав кнопку **MODE 3**. Нажимайте кнопку **MODE 3** до тех пор, пока дисплей не вернется в исходное состояние.



Проверка параметров газа

Снимите переднюю крышку котла и опустите панель управления.

Проверка давления на входе

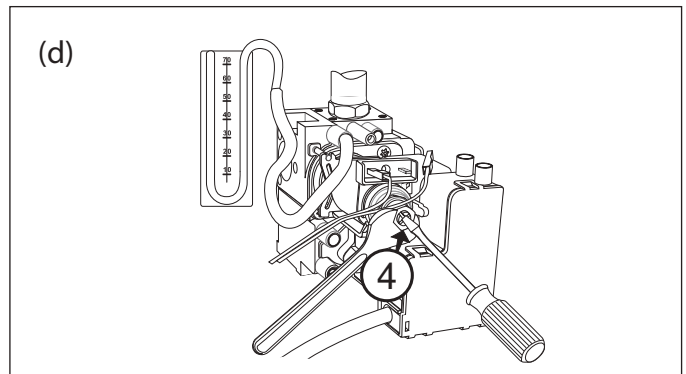
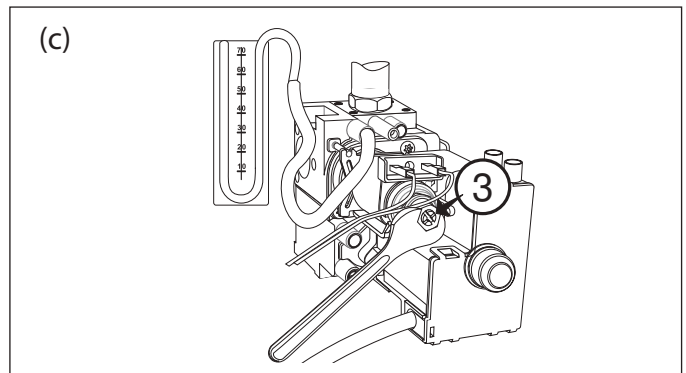
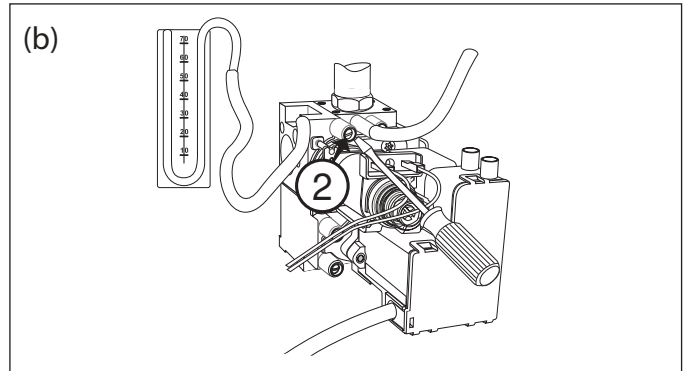
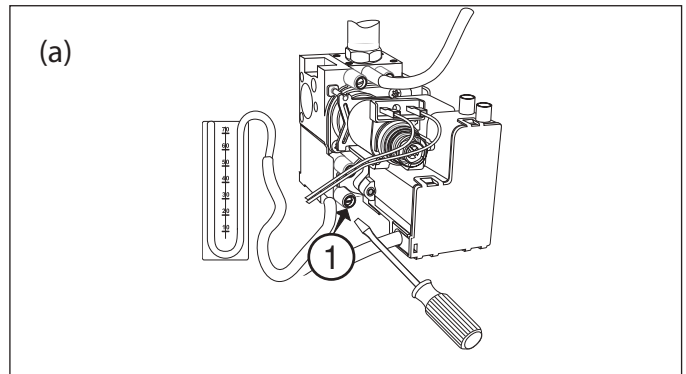
1. Ослабьте винт «1» (рис. а) и вставьте соединительную трубку манометра в патрубок отбора давления.

2. Запустите котел на максимальной мощности в режиме «Трубочист»

Нажмите кнопку RESET и удерживайте 5 с, на дисплее появляется надпись TEST и символ  TEST 

Давление газа на входе должно соответствовать номинальному для данного типа газа.

3. По окончании проверки затяните винт «1» и убедитесь, что он затянут плотно.
4. Через 30 мин или при повторном нажатии на кнопку RESET котел выходит из режима «Трубочист».








Проверка максимальной мощности

1. Для проверки максимальной мощности ослабьте винт «2» (рис. b) и подключите трубку манометра к штуцеру отбора давления.

2. Отсоедините трубку-компенсатор камеры сгорания.

3. Включите котел в режиме максимальной мощности, используя режим «Трубочист».

Нажмите кнопку RESET и удерживайте 5 с, на дисплее появляется надпись TEST и символ  TEST 

Нажмите кнопку  на дисплее появляется символ TEST и символ  TEST 

котел работает на максимальной мощности ГВС. Давление газа на входе должно соответствовать указанному для данного типа газа в сводной таблице параметров в зависимости от типа газа. В противном случае снимите защитный колпачок и выполните регулировку винтом «3» (рис. c).


4. По окончании проверки затяните винт «2» и убедитесь, что он затянут плотно.
5. Установите на место защитный колпачок регулятора.
6. Подключите трубку-компенсатор.
7. Котел выходит из режима «Трубочист» автоматически через 30 мин или немедленно по нажатии кнопки RESET.

Проверка минимальной мощности

1. Для проверки минимальной мощности ослабьте винт «2» (рис. b) и подключите трубку манометра к штуцеру отбора давления.

2. Отсоедините трубку-компенсатор камеры сгорания.

3. Включите котел в режиме максимальной мощности, используя режим «Трубочист».

Нажмите кнопку RESET и удерживайте 5 с, на дисплее появляется надпись TEST и символ  TEST 

Нажмите кнопку  на дисплее появляется символ TEST и символ  TEST 

В этом режиме котел работает в режиме минимальной мощности. Отсоедините провод от регулятора давления (модулятора). Давление газа на входе должно соответствовать указанному для данного типа газа в сводной таблице параметров в зависимости от типа газа. В противном случае отрегулируйте его винтом «4» (рис. d).

4. По окончании проверки затяните винт «2» и убедитесь, что он затянут плотно.
5. Подключите провод к регулятору давления.
6. Подключите трубку-компенсатор.
7. Котел выходит из режима «Трубочист» через 30 мин автоматически, либо немедленно по нажатии кнопки RESET.

Вход в меню и изменение настроек

Меню 2 - параметры котла
 Подменю 3 - параметр 1
 Максимальная тепловая мощность, устанавливаемая регулятором давления (модулятором) на газовом клапане
 Подменю 2 - параметр 0 Режим плавного розжига (пониженное давление при розжиге)
 Подменю 3 - параметры 5 и 6
 Режим задержки розжига (защита от частых включений)

Регулировка максимальной мощности в режиме отопления

Максимальная мощность в режиме отопления может быть задана в диапазоне от минимально допустимого до максимально допустимого значения мощности данного котла.
 Для контроля максимальной мощности в режиме отопления войдите в меню 2, подменю 3, параметр 1, выполните необходимую проверку и, при необходимости, измените значения параметров в соответствии с таблицей "Сводная таблица параметров по типам газа".

Проверка мощности в режиме розжига

Данный параметр позволяет ограничить полезную тепловую мощность котла в процессе розжига.
 Его значение в процентах соответствует потребляемой полезной мощности и находится между минимальным (0) и максимальным (100) значениями.
ДАННЫЙ ПАРАМЕТР СЛЕДУЕТ РЕГУЛИРОВАТЬ, ТОЛЬКО ЕСЛИ ЗНАЧЕНИЕ ДАВЛЕНИЯ НА ВЫХОДЕ ГАЗОВОГО КЛАПАНА В ПРОЦЕССЕ РОЗЖИГА (ИЗМЕРЯЕТСЯ ПРИ РАБОТЕ КОТЛА В РЕЖИМЕ ГВС) НЕ СООТВЕТСТВУЕТ УКАЗАННОМУ В СВОДНОЙ ТАБЛИЦЕ ПАРАМЕТРОВ В ЗАВИСИМОСТИ ОТ ТИПА ГАЗА.
 Для проверки мощности в режиме розжига используется меню 2, подменю 2, параметр 0.
 При необходимости изменяйте значение параметра до достижения требуемого давления.

Таблица иллюстрирует зависимость между давлением газа на горелке и мощностью в режиме отопления

| Давление газа в режиме отопления | | | | | | | | | | |
|--|----------------|--|------|------|------|------|------|------|------|------|
| CLAS B X 24 FF | Gas | Полезная мощность (кВт) | 9,5 | 11,9 | 14,3 | 16,7 | 19,1 | 21,5 | 24,0 | |
| | CLAS B X 24 FF | G20 | мбар | 2,3 | 3,7 | 4,8 | 6,6 | 8,3 | 10,4 | 12,2 |
| Максимальная установленная мощность в режиме отопления (*) | | | 0 | 39 | 45 | 50 | 56 | 61 | 100 | |
| G31 | | мбар | 6,8 | 9,9 | 13,9 | 18,2 | 24,2 | 29,1 | 35,5 | |
| | | Максимальная установленная мощность в режиме отопления (*) | 0 | 59 | 67 | 74 | 80 | 85 | 100 | |
| CLAS B X 28 FF | Gas | Полезная мощность (кВт) | 11,6 | 13,9 | 16,3 | 18,6 | 21 | 23,3 | 25,7 | 28,1 |
| | G20 | мбар | 2,4 | 3,1 | 4,1 | 5,3 | 6,7 | 8,5 | 10,4 | 12,3 |
| | | Максимальная установленная мощность в режиме отопления (*) | 0 | 37 | 42 | 46 | 51 | 56 | 61 | 100 |
| | G31 | мбар | 7 | 9 | 12 | 15,7 | 19,8 | 24,2 | 29 | 35,5 |
| Максимальная установленная мощность в режиме отопления (*) | | 0 | 56 | 62 | 69 | 75 | 79 | 83 | 100 | |

(*) параметр 231

Регулировка задержки розжига

Первый параметр (меню 2, подменю 3, параметр 5) позволяет задавать ручной (0) или автоматический (1) режим установки времени задержки очередного розжига горелки после достижения заданной температуры по датчику температуры на подаче в контур отопления.
 В ручном режиме можно выбрать значение времени задержки в минутах от 0 до 7 (меню 2, подменю 3, параметр 6).
 В автоматическом режиме (при активированной функции AUTO) время задержки устанавливается автоматически в зависимости от установленной температуры.

Регулировка максимальной абсолютной мощности в режиме отопления

Осуществляется только в случае перехода на другой тип газа или замены электронного блока управления.
 Для проверки или изменения абсолютной максимальной тепловой мощности действуйте следующим образом.
 1. Ослабьте винт «2» (рис. b) и подключите трубку манометра к штуцеру отбора давления.
 2. Отсоедините трубку-компенсатор камеры сгорания.
 3. Запустите котел в режиме «Трубочист». Нажмите кнопку RESET и удерживайте 10 с, на дисплее появляется надпись «TEST».
 Давление газа на входе должно соответствовать указанному для данного типа газа в сводной таблице параметров в зависимости от типа газа. В противном случае войдите в меню 2, подменю 3, выберите параметр 0 и, поворачивая ручку-регулятор-регулятор, измените его значение так, чтобы привести давление в соответствие с указанным в таблице.
 4. По окончании проверки затяните винт «2» и убедитесь, что он затянут плотно.
 5. Котел выходит из режима «Трубочист» автоматически через 30 мин или немедленно при нажатии кнопки RESET

Сводная таблица параметров по типам газа

| | | | CLAS B X 24 FF | | CLAS B X 28 FF | |
|---|--|--------------------|----------------------|---------------|----------------|---------------|
| | | | G20 | G31 | G20 | G31 |
| Число Воббе(15 °С, 1013 мбар) | | МДж/м ³ | 45,67 | 70,69 | 45,67 | 70,69 |
| Входное давление газа | | мбар | 20 | 37 | 20 | 37 |
| Давление газа на горелке | | | | | | |
| | Максимальное в режиме ГВС | мбар | 12,2 | 35,5 | 12,3 | 35,3 |
| | Максимальное в режиме отопления - абсолютная мощность (параметр 230) | мбар | 12,2 (100) | 35,5 (100) | 12,3 (100) | 35,3 (100) |
| | Минимальное | мбар | 2,3 | 6,8 | 2,4 | 7,0 |
| При розжиге (параметр 220) | | мбар | 4,5 (43) | 6,8 (5) | 5,6 (48) | 7,0 (5) |
| Максимальная заданная мощность в режиме отопления - параметр 231 | | | 50 | 71 | 47 | 71 |
| Задержка розжига (параметр 235) | | | Автоматический выбор | | | |
| Количество форсунок | | nr. | 11 | | 13 | |
| Диаметр форсунок, | | мм | 1,32 | 0,8 | 1,32 | 0,8 |
| Потребление газа(15 °С, 1013 мбар) (натуральный газ, м ³ /ч; сжиженный газ, кг/ч) | Максимальное (режим ГВС) | | 2,73 | 2,00 | 3,17 | 2,33 |
| | Максимальное (режим отопления) | | 1,59 | 2,00 | 3,17 | 2,33 |
| | Минимальное | | 1,16 | 0,85 | 1,38 | 1,01 |

Переход на другой тип газа

Котел может быть переоснащен с газа метана (G20) на жидкий газ (G30 - G31) или наоборот. Переоснащение котла должно выполняться квалифицированным специалистом с применением помощи специального комплекта.

Порядок переоснащения:

1. обесточить изделие
2. перекрыть газовый кран
3. отсоединить котел от сети электропитания
4. открыть камеру сгорания, как описано в параграфе «Порядок снятия кожуха и внутринних проверок».
5. заменить форсунки и наклеить этикетки, как показано в инструкциях к комплекту.
6. проверить газовые уплотнения
7. включить котел
8. настроить газ согласно инструкциям, описанным в параграфе («Проверка настройки газа»):
 - максимальная температура ГВС
 - минимальная
 - настраиваемая максимальная температура отопления
 - плавное зажигание
 - задержка зажигания
9. выполнить анализ продуктов сгорания.

Режим AUTO (автоматический режим)

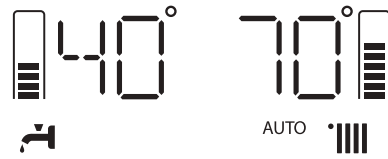
В данном режиме котел автоматически подстраивает рабочие параметры (температуру в контуре отопления и мощность котла) под условия помещения, чтобы обеспечивать максимальный уровень комфорта, поддерживая постоянную температуру в помещении.

Котел автоматически регулирует температуру воды на подаче в контур отопления в зависимости от показаний подключенных дополнительных устройств и количества зон.

При установке дополнительных устройств, установщик должен задать соответствующие устройствам значения параметров в меню.

Чтобы перевести котел в режим AUTO, нажмите кнопку .

Подробнее см. Учебное пособие «AUTO и терморегуляция»



Пример 1

Одна обслуживаемая зона (высокая температура) с комнатным термостатом (ВКЛ/ВЫКЛ).

В этом случае следует задать следующие параметры:

Одна зона (высокая температура), подключен комнатный термостат (ВКЛ/ВЫКЛ). Следует задать параметры:

- 4 2 1 - включение регулирования температуры по показаниям дополнительных датчиков; выберите 01 - базовое регулирование температуры (AUTO).
- 2 4 4 - период ожидания: имеется возможность задать длительность периода ожидания перед автоматическим подъемом температуры воды в подаче контура отопления на 4 °С, до следующего размыкания контактов термостата. Значение зависит от типа котла и варианта установки. При значении данного параметра 00 функция не действует.

Пример 2

Одна зона (высокая температура), подключены комнатный термостат (ВКЛ/ВЫКЛ) и датчик уличной температуры

Следует задать параметры:

- 4 2 1 - включение регулирования температуры по показаниям датчиков; выберите 03 - по показаниям датчика уличной температуры.
- 4 2 3 - параллельный сдвиг кривой нагрева; при необходимости, позволяет уменьшить или увеличить значение установленной температуры в контуре отопления (установщик также имеет возможность изменить это значение вручную с помощью регулятора температуры отопления на панели управления; однако в режиме AUTO это достигается с помощью сдвига кривой терморегуляции).

Пример 3

Одна зона (высокая температура), подключены пульт дистанционного управления SENSYS и датчик температуры на улице. Следует задать параметры:

- 4 2 1 - включение регулирования температуры по показаниям датчиков; выберите 4 - по показаниям уличного датчика температуры и комнатного регулятора температуры.
- 4 2 2 - выбор кривой регулирования температуры: выберите нужный график в соответствии с типом котла, установки, теплоизоляции здания и т.п.
- 4 2 3 - параллельный сдвиг кривой нагрева; при необходимости, позволяет уменьшить или увеличить значение установленной температуры в контуре отопления (установщик также имеет возможность изменить это значение вручную с помощью регулятора температуры отопления на панели управления; однако в режиме AUTO это достигается с помощью сдвига кривой терморегуляции).
- 4 2 4 - учет влияния комнатного датчика температуры: позволяет регулировать степень влияния комнатного датчика температуры на расчет температуры воды на подаче в контур отопления (значение от 0 до 20).

Устройства защиты котла

Защита котла в случае возникновения неисправностей осуществляется с помощью постоянных внутренних проверок, проводимых электронным блоком управления, который выключает котел при необходимости. В случае выключения котла после такой проверки на дисплее отобразится код неисправности, указывающий на тип и причину выключения. Существует два типа выключения котла:

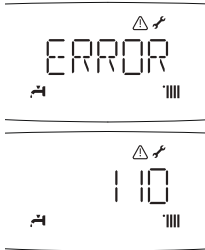
Защитное выключение

Осуществляется в случае отклонения от нормальной работы, которое может быть устранено без вмешательства специалиста. На дисплее мигает «ERROR» (Ошибка) и код ошибки (например, ERROR / 1 10).

Как только причина неисправности будет устранена, котел снова включится и продолжит работу.

При таком выключении можно попытаться восстановить нормальную работу котла, выключив его и включив снова с помощью кнопки ВКЛ/ВЫКЛ с панели управления.

Если на дисплее остается символ неисправности, то выключите котел. Убедитесь, что внешний двухполюсный выключатель находится в положении ВЫКЛ, закройте газовый кран и обратитесь к квалифицированному специалисту.



Защитное отключение из-за низкого давления воды

При недостаточном давлении воды в контуре отопления котел производит защитное отключение.

На дисплее мигает «FILL» (Ошибка) и код ошибки при недостаточной циркуляции (например, FILL / 108).

Проверьте давление воды по показаниям манометра на панели управления; при холодной системе значение должно быть от 0,6 до 1,5 бар.

Если давление незначительно меньше минимального допустимого, для восстановления давления откройте кран в нижней части котла. Если давление падает часто, возможно, в системе имеется утечка. Обратитесь к специалисту для ее устранения.

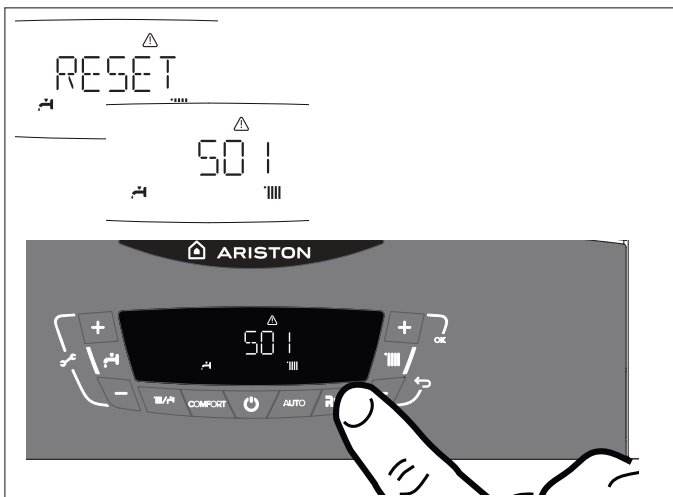


Аварийное выключение

При выключении этого типа сброс не происходит автоматически. На дисплее мигает надпись RESET и код ошибки (например RESET / 50 1) вместе с символом ⚠.

В этом случае повторный пуск котла необходимо осуществлять вручную, нажав кнопку RESET (сброс).

Если осуществить повторный пуск не удастся, то следует обратиться к квалифицированному специалисту.



ВНИМАНИЕ!

Если отключение электропитания котла происходит слишком часто, то обратитесь в сервисный центр. В целях безопасности не нажимайте кнопку RESET (сброс) более 5 раз в течение 15 минут. Если выключение котла происходит редко, то это считается нормальным.

В коде неисправности (например, 1 01) первая цифра указывает, в каком узле произошло нарушение нормальной работы.

- 1 - контур отопления
- 2- контур ГВС
- 3 - электронный блок управления
- 4 - электронный блок управления
- 5 - розжиг и обнаружение пламени
- 6 - подача воздуха и удаление продуктов сгорания
- 7 - Мультизональное регулирование

Отображение неисправностей

Неисправности отображаются на дисплее в следующем формате:

5 P1 = ПЕРВАЯ ПОПЫТКА РОЗЖИГА НЕУДАЧНА

Первый символ указывает на неисправный узел, число, следующее за P (предупреждение), указывает код особой неисправности.

Функция защиты от замерзания

Котел оснащен устройством, контролирующим температуру на выходах, как только температура опускается ниже 8°C, оно включает насос (циркуляция в контуре отопления) на 2 минуты. После двух минут циркуляции:

- а) если температура выше 8°C, насос останавливается,
- б) если температура в пределах между 4°C и 8°C, циркуляция продолжается еще 2 минуты,
- с) если температура ниже 4°C, горелка включается на обогрев на минимальную мощность, пока температура на выходах не достигнет 33°C. Горелка выключается, насос продолжает работать еще 2 минуты.

Если температура опускается ниже 8°C, 3-х ходовой клапан перемещается в положение ГВС и горелка включается, пока температура не достигнет 12°C. После этого циркуляция продолжается еще в течение 2 минут.

Функция защиты от замерзания может корректно функционировать только в случае:

- нормального давления теплоносителя,
- электропитания котла,
- наличия газа,
- котёл не находится в блокировке или защитной остановке.

Таблица кодов неисправностей

| Контур отопления | |
|---|--|
| 101 | Перегрев |
| 103 | Нарушение циркуляции |
| 104 | |
| 105 | |
| 106 | |
| 107 | |
| 108 | Недостаточное давление в контуре отопления (требуется подпитка) |
| 110 | Короткое замыкание или обрыв цепи датчика температуры в подающей линии контура отопления |
| 112 | Короткое замыкание или обрыв цепи датчика температуры в обратной линии контура отопления |
| 114 | Короткое замыкание или обрыв цепи внешнего датчика температуры |
| 118 | Неисправность датчика температуры на подаче контура отопления |
| 1P1 | Недостаточная циркуляция |
| 1P2 | |
| 1P3 | |
| Контур ГВС | |
| 201 | Короткое замыкание или обрыв цепи датчика температуры контура ГВС |
| 203 | Обрыв датчика бойлера |
| 205 | Обрыв датчика ГВС бойлера (солнечный коллектор) |
| 209 | Перегрев бойлера |
| Внутренние платы управления | |
| 301 | Неисправность дисплея |
| 302 | Сбой связи между дисплеем и основной платой |
| 303 | Неисправность основной платы |
| 304 | Слишком большое количество нажатий кнопки "RESET" |
| 305 | Неисправность главной платы управления |
| 306 | Неисправность главной платы управления |
| 307 | Неисправность основной платы |
| 3P9 | Необходимость Т.О.- обратитесь в сервисную службу |
| Внешние дополнительные устройства | |
| 411 | Неисправность датчика t 1 зоны |
| 412 | Неисправность датчика t 2 зоны |
| 413 | Неисправность датчика t 3 зоны |
| Розжиг и обнаружение пламени | |
| 501 | Нет пламени |
| 502 | Обнаружено пламя при закрытом газовом клапане |
| 504 | Отрыв пламени |
| 5P1 | Неудачное первое зажигание |
| 5P2 | Неудачное первое зажигание |
| 5P3 | Отрыв пламени |
| Подача воздуха и удаление продуктов сгорания. | |
| 607 | Пневмореле ВКЛ (вентилятор НЕ работает) |
| 608 | Пневморел ВЫКЛ (вентилятор работает) |
| 6P1 | Задержка срабатывания реле давления продуктов сгорания |
| 6P2 | Размыкание контактов реле давления продуктов сгорания при нормальной работе вентилятора |

| Мультизональное регулирование | |
|-------------------------------|---|
| 701 | Датчик t подачи зоны 1 неисправен |
| 702 | Датчик t подачи зоны 2 неисправен |
| 703 | Датчик t подачи зоны 3 неисправен |
| 711 | Датчик температуры возврата зоны 1 неисправен |
| 712 | Датчик температуры возврата зоны 2 неисправен |
| 713 | Датчик температуры возврата зоны 3 неисправен |
| 722 | Перегрев зоны отопления 2 |
| 723 | Перегрев зоны отопления 3 |
| 750 | Неизвестная гидравл. схема зонального модуля |

Анализ продуктов сгорания (режим «Трубочист»)

Для выполнения анализа сгорания должен быть установлен аксессуар с штуцерами отбора проб газов (рис. ниже).

Возможно определение температуры дымовых газов и воздуха для горения, концентрацию O₂ и CO₂, и т.д.

Можно активировать режим "Трубочист" нажав и удерживая кнопку "RESET" в течение 10 секунд на дисплее появится TEST (см. Параметр 270).

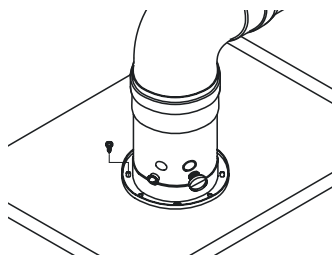
Через 30 мин котел возвращается в обычный режим работы. Чтобы перевести котел в обычный режим немедленно, выключите и повторно включите его.

По окончании анализа установите металлическую пластину на место и убедитесь в плотности прилегания уплотнения.

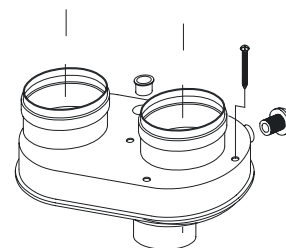
ДЛЯ ПРОВЕДЕНИЯ АНАЛИЗА КАЧЕСТВА СГОРАНИЯ ТОПЛИВА ДОЛЖЕН БЫТЬ УСТАНОВЛЕН АКСЕССУАР С ШТУЦЕРОМ ОТБОРА ПРОБ ГАЗА (СМ. РИСУНОК НИЖЕ). БОЛЕЕ ПОДРОБНУЮ ИНФОРМАЦИЮ ОБ АКСЕССУАРЕ МОЖНО НАЙТИ В КАТАЛОГЕ "ГАЗОВЫЕ КОТЛЫ И ВОДОНАГРЕВАТЕЛИ", РАЗДЕЛ: "АКСЕССУАРЫ ДЫМОУДАЛЕНИЯ".



Коаксиальная система



Раздельная система





Настройки, регулировки и диагностика

Котел дает возможность регулировать все параметры контура отопления и горячего водоснабжения. Использование меню позволяет настроить котел и подключенные к нему дополнительные устройства так, чтобы обеспечить максимум комфорта при минимуме затрат. Кроме того, с помощью меню можно получить важную информацию о надлежащем функционировании котла. Имеются следующие меню.

Перед доступом в меню на дисплее появится несколько “быстрых настроек” для прямого доступа к некоторым параметрам. Чтобы просмотреть все доступные параметры перейдите в ПОЛНОЕ МЕНЮ.

| СЕРВИСНЫЙ КОД | |
|---|--|
| GAS | Прямой доступ к параметру выбора типа используемого газа, изменения настроек мощности,настройки плавного розжига и т.Д. |
| 220 - 230 - 231- 270 | |
| SET | Прямой доступ к настройкам мощности котла, изменению настроек для первого пуска |
| 214 - 220 - 221 - 226 - 231- 223 - 245 - 246 - 833 - 880 | |
| PCB | Прямой доступ к настройкам основной электронной платы при ее замене |
| 220 - 228 - 229 - 231- 247 - 250 - 253 | |
| VIS | Прямой доступ к параметрам индикации на дисплее режимов работы котла |
| 831 - 832 - 834 - 835 - 837 - 840 - 841 - 842 - 843- 850 - 845 | |
| ZONE | Прямой доступ к настройкам параметров дисплея и настройке зон отопления |
| 040 - 402 - 502 - 602 - 420 - 520 - 620 -434 - 534 - 634 - 840 | |
| ERR | Доступ к последним 10 кодам неисправностей, отображаемых от err 0 до err 9. Поверните рукоятку для прокрутки всего списка. |
| МЕНЮ КОТЛА | |
| <i>- смотрите таблицу на следующих страницах</i> | |
| 0 | Рабочие параметры |
| 0 4 | Настройка дисплея |
| 2 | Параметры котла |
| 2 0 | Основные настройки |
| 2 1 | Свободные параметры |
| 2 2 | Настройки |
| 2 3 | Система отопления , часть 1 |
| 2 4 | Система отопления , часть 2 |
| 2 5 | Контур горячего водоснабжения |
| 2 6 | Параметры настройки котла |
| 2 7 | Тестовые и сервисные функции |
| 2 8 | Сброс параметров меню 2 |
| 4 | Параметры зоны 1 |
| 4 0 | Зона отопления 1 |
| 4 2 | Настройки зоны отопления 1 |
| 4 3 | Диагностика зоны отопления 1 |
| 5 | Зона отопления 2 |
| 5 0 | Set-point zone2 |
| 5 2 | Настройки зоны отопления 2 |
| 5 3 | Диагностика зоны отопления 2 |
| 6 | Зона отопления 3 |
| 6 0 | Заданная температура |
| 6 2 | Настройки зоны отопления 3 |
| 6 3 | Диагностика зоны отопления 3 |
| 8 | Сервисные параметры |
| 8 0 | Статистические параметры котла 1 |
| 8 1 | Статистические параметры котла 2 |
| 8 2 | Котел |
| 8 3 | Отображение температуры в котле |
| 8 4 | Бойлер и солнечная система |
| 8 5 | Сервисные параметры |
| 8 6 | Журнал неисправностей |
| 8 7 | |

Далее описаны параметры, доступ к которым осуществляется через отдельные меню.


К различным параметрам можно получить доступ и изменить их при помощи кнопок «+» / «-»  и затем «+» ОК / «-»  (НАЗАД) (см. рис. ниже).



Пример:

Модификация параметра 2.3.1 Макс мощность отопления

Продолжите двигаться следующим образом:

1. Одновременно нажмите 2 «+» и «-»  ОК в течение 5 секунд; но дисплее появится надпись **222**



Внимание! Доступ в некоторые меню разрешен только квалифицированному специалисту по коду доступа.

2. нажать кнопку «+»  для выбора кода **234**.



3. Нажмите кнопку «+» ОК; на дисплее появится сначала «быстрые настройки» ГАЗ - ГАЗ




4. нажать кнопку «+» , чтобы выбрать МЕНЮ - МЕНЮ



5. Нажмите кнопку «+» ОК; на дисплее будет показан раздел меню **0**.



6. нажать кнопку «+»  по часовой стрелке для выбора меню **2**



7. Нажмите кнопку «+» ОК для доступа в меню. На дисплее появится подменю **20**



8. нажать кнопку «+»  для выбора подменю **23**;

9. Нажмите кнопку ОК для доступа в меню параметра; на дисплее отобразится **23**




10. Нажать кнопку «+» , чтобы выбрать параметр **231**




11. Нажмите кнопку «+» ОК для доступа к параметру. На дисплее появится текущее значение, например **70**




12. Нажать кнопку «+»  для изменения значения параметра, например **75**



13. Нажмите кнопку «+» ОК, чтобы сохранить введенное значение.

(Чтобы выйти из параметра без сохранения введенного ранее значения, нажмите кнопку «-»  (НАЗАД).

Нажмите кнопку «-»  (НАЗАД), чтобы возвратиться к предыдущему виду дисплея или главное меню.

| Меню | Подменю | Параметр | Описание | Диапазон | Заводская установка |
|--|---------|----------|--|---|---------------------|
| СЕРВИСНЫЙ КОД | | | | | 222 |
| Нажать на кнопку «+»  по часовой стрелке до отображения кода 234 и нажмите кнопку ОК нажать на кнопку | | | | | |
| 0 РАБОЧИЕ ПАРАМЕТРЫ | | | | | |
| 0 4 НАСТРОЙКА ДИСПЛЕЯ | | | | | |
| 0 | 4 | 0 | Зона отопл.на дисплее | 1 = зоны 1 2 = зоны 2 3 = зоны 3 | 1 |
| 0 | 4 | 1 | Время подсветки дисплея | от 0 до 10 (минуты) или 24(часы) | 24 |
| 0 | 4 | 2 | Откл.кнопки терморегул. | 0 = отключение кнопки AUTO 1 = включение кнопки AUTO | 0 |
| 2 ПАРАМЕТРЫ КОТЛА | | | | | |
| 2 0 ОСНОВНЫЕ НАСТРОЙКИ | | | | | |
| 2 | 0 | 0 | Установка температуры ГВС | от 45 до 65 (°C) | 45 |
| <i>Настройки ГВС кнопка 2</i> | | | | | |
| 2 | 1 | | | | |
| 2 | 1 | 4 | Тип насоса котла | 0 = стандартный 1 = модулируемый | 1 |
| 2 2 НАСТРОЙКИ | | | | | |
| 2 | 2 | 0 | Плавный розжиг | от 0 до 100 | 60 |
| <i>См. раздел «Настройка и проверка газовой части»</i> | | | | | |
| 2 | 2 | 4 | Терморегуляция | 0 = Отсутствует 1 = Присутствует | |
| <i>терморегуляция может быть активирована нажатием кнопки AUTO.</i> | | | | | |
| 2 | 2 | 5 | Задержка старта отопления | 0= Отключена 1= 10 секунд 2= 90 секунд 3= 210 секунд | 0 |
| 2 | 2 | 6 | Тип камеры сгорания | от 0 до 6 2 = Раздельн. теплообм. FF FIX | 2 |
| <i>ТОЛЬКО ДЛЯ СПЕЦИАЛИСТА - Используется только при замене электронной платы управления</i> | | | | | |
| 2 | 2 | 8 | Версия котла НЕ ИЗМЕНЯТЬ!!! | от 0 до 5 | 5 |
| <i>ТОЛЬКО ДЛЯ СПЕЦИАЛИСТА - Используется только при замене электронной платы управления</i> | | | | | |
| 2 | 2 | 9 | Номинальная мощность котла | | |
| <i>ТОЛЬКО ДЛЯ СПЕЦИАЛИСТА - Используется только при замене электронной платы управления</i> | | | | | |
| 2 3 СИСТЕМА ОТОПЛЕНИЯ , ЧАСТЬ 1 | | | | | |
| 2 | 3 | 0 | Макс.мощность | от 0 до 100 | |
| <i>ТОЛЬКО ДЛЯ СПЕЦИАЛИСТА - используется в случае замены типа газа или электронной платы управления</i> | | | | | |
| 2 | 3 | 1 | Максимальная установленная мощность в режиме отопления | от 0 до 100 | |
| <i>См. раздел «Настройка и проверка газовой части»</i> | | | | | |

| Меню | Подменю | Параметр | Описание | Диапазон | Заводская установка |
|---|---------|----------|---|---|---------------------|
| 2 | 3 | 2 | < Не доступно> | | |
| 2 | 3 | 3 | < Не доступно> | | |
| 2 | 3 | 4 | < Не доступно> | | |
| 2 | 3 | 5 | Тип задержки старта отопления | 0 = Ручно 1 = Автоматический | 1 |
| <i>См. раздел «Настройка и проверка газовой части»</i> | | | | | |
| 2 | 3 | 6 | Время задержки розжига (режим защиты от частых включений) | от 0 до 7 | 3 |
| 2 | 3 | 7 | Постциркуляция в режиме отопления | от 0 до 15 (минут) | 3 |
| 2 | 3 | 8 | Скорость насоса | 0 = Низкая скорость 1 = Высокая скорость 2 = модуляция | 2 |
| 2 | 3 | 9 | ΔT для переключ.скорости насоса | от 10 до 30 (°C) | 20 |
| <i>Параметр доступен для изменения, если в пункте меню 238 выбран подпункт Автоматическое управление</i> | | | | | |
| <i>ΔT (подача - обратка) - разница температур для управления скоростью циркуляционного насоса в режиме Автоматического управления. Этот параметр используется для установки разницы температур теплоносителя - ΔT на входе (обратка) и выходе (подача) из котла, которая определяет автоматическое переключение циркуляционного насоса между низкой и высокой скоростями работы. Например, если Вы в пункте меню 239 установили ΔT = 20 °C, а при работе котла Tпод-Тобр > 20°C, то циркуляционный насос автоматически будет переключен на высокую скорость. Если Tпод-Тобр < (20 - 2) °C, то циркуляционный насос будет переключен на низкую скорость. Минимальное время ожидания между переключением скорости составляет 5 минут.</i> | | | | | |
| 2 4 СИСТЕМА ОТОПЛЕНИЯ , ЧАСТЬ 2 | | | | | |
| 2 | 4 | 0 | < Не доступно> | | |
| 2 | 4 | 1 | < Не доступно> | | |
| 2 | 4 | 2 | < Не доступно> | | |
| 2 | 4 | 3 | Поствентиляция отопления | 0 = Отключена 1 = Включена | 0 |
| 2 | 4 | 4 | Шаг времени повыш/пониж t | от 0 до 60 (минут) | |
| <i>Можно установить только в случае использования комнатного термостата (ВКЛ/ВЫКЛ) и при определенных температурных настройках (в меню 421 или 521 должен быть выбран пункт 4) Этот параметр используется для установки времени задержки перед автоматическим повышением температуры в подающей линии котла, с шагом 4°C (максимум 12°C). Если значение данного параметра установлено на 00, то функция не активна.</i> | | | | | |
| 2 | 4 | 5 | < Не доступно> | | |
| 2 | 4 | 6 | < Не доступно> | | |
| 2 | 4 | 7 | Тип контроля теплоносителя | 0 = Датчики температуры 1 = Реле давления 2 = Датчик давления | 1 |
| <i>ТОЛЬКО ДЛЯ СПЕЦИАЛИСТА - Используется только при замене электронной платы управления</i> | | | | | |

| Меню | Подменю | Параметр | Описание | Диапазон | Заводская установка |
|---|---------|--------------------------------------|---|--|---------------------|
| 2 | 4 | 9 | Коррекция уличной температуры | от -3 до 3 (°C) | 0 |
| активно только с внешним датчиком температуры | | | | | |
| 2. | 5 | КОНТУР ГОРЯЧЕГО ВОДОСНАБЖЕНИЯ | | | |
| 2 | 5 | 0 | Режим «КОМФОРТ» | 0 = Отключена 1 = Включена временно 2 = Включена постоянно | 0 |
| CLAS X SYSTEM - Активируется, если котел управляет внешним бойлером с датчиком NTC. | | | | | |
| Включена временно = режим активен в течение 30 минут после последнего разбора горячей воды | | | | | |
| Режим "КОМФОРТ" необходим для повышения уровня комфорта во время пользования горячей водой. С помощью этого режима котел поддерживает вторичный теплообменник (в режиме ожидания) в нагретом состоянии (в режиме ожидания). | | | | | |
| Это позволяет при водоразборе очень быстро получить горячую воду. | | | | | |
| Когда режим активен на дисплее появляется надпись КОМФОРТ (COMFORT). | | | | | |
| Эта функция может быть активирована или отключена пользователем в соответствии с инструкцией по эксплуатации. | | | | | |
| 2 | 5 | 1 | Задержка повт.вкл "Комфорт" | от 0 до 120 (минут) | 0 |
| 2 | 5 | 2 | Задержка старта режима ГВС | от 5 до 200 (от 0,5 до 20 секунд) | 5 |
| 2 | 5 | 3 | Логика горелки в реж. ГВС | 0 = Режим "Антинакипь" (при температуре 67°C) 1 = заданная температура ГВС +4°C | 0 |
| 2 | 5 | 4 | Постциркуляция в режиме ГВС | 0 = ВЫКЛЮЧЕНО 1 = ВКЛЮЧЕНО | |
| OFF = 3 минуты после оборота и вентиляции и санитарного забора, если этого требует температура котла. | | | | | |
| ON = всегда активн. 3 минуты после оборота и вентиляции, после каждого санитарного забора. | | | | | |
| 2 | 5 | 5 | Задержка включения котла в режиме отопления после работы в режиме ГВС | от 0 до 30 (минут) | 0 |
| 2 | 5 | 7 | Функция "Антилегионелла" | 0 = ВЫКЛ 1 = ВКЛ | |
| Благодаря данной функции, можно предупредить образование бактерий легионелла, которые иногда появляются в трубах и бойлерах при температуре между 20 и 40°C. Эта система вступает в действие каждый раз, когда котел будучи электрически подключенным к электросети, каждые 30 дней подогревает воду в бойлере до 60°C и поддерживает ее в течение одного | | | | | |
| 2 | 5 | 8 | Антилегионелла (частота включения) | от 24 до 480 (часов) Или 30 дней | |

| Меню | Подменю | Параметр | Описание | Диапазон | Заводская установка |
|---|-------------------------|-------------------------------------|-------------------------------|--|---------------------|
| 2 | 6 | ПАРАМЕТРЫ НАСТРОЙКИ КОТЛА | | | |
| 2 | 6 | 0 | Активация ручного режима | 0 = ВЫКЛ 1 = ВКЛ | 0 |
| 2 | 6 | 1 | Управление насосом котла | 0 = ВЫКЛ 1 = ВКЛ | 0 |
| 2 | 6 | 2 | Управление вентилятором | 0 = ВЫКЛ 1 = ВКЛ | 0 |
| 2 | 6 | 3 | Управление 3-ходовым клапаном | 0 = ГВС 1 = Отопление | 0 |
| 2 | 7 | ТЕСТОВЫЕ И СЕРВИСНЫЕ ФУНКЦИИ | | | |
| 2 | 7 | 0 | Режим "Трубочист" | TEST+III = Максимальная мощность в режиме отопления TEST+II = Максимальная мощность в режиме ГВС TEST+III,II = Минимальная мощность | |
| <i>Возможно активировать Функцию "ТРУБОЧИСТ" можно активировать и с панели управления, нажимая и удерживая кнопку сброса в течение 10 секунд.</i> | | | | | |
| 2 | 7 | 1 | Функция "Антивоздух" | 0 = ВЫКЛ 1 = ВКЛ | 0 |
| <i>Функция "АНТИВОЗДУХ" может быть активирована с панели управления, путем нажатия кнопки ESC течение 5 сек.</i> | | | | | |
| 2 | 8 | СБРОС ПАРАМЕТРОВ МЕНЮ 2 | | | |
| 2 | 8 | 0 | Сброс настроек меню | Сброс? OK=Да, ESC=Нет | |
| Для сброса всех параметров начальных заводских установок нажмите кнопку ОК | | | | | |
| 4 | ПАРАМЕТРЫ ЗОНЫ 1 | | | | |
| 4 | 0 | ЗОНА ОТОПЛЕНИЯ 1 | | | |
| 4 | 0 | 2 | Установленн. t зоны 1 | от 35 до 82 (°C) | 70 |
| <i>для установки фиксированной температуры подачи отопления см. параметр 421.</i> | | | | | |
| 4 | 2 | НАСТРОЙКИ ЗОНЫ ОТОПЛЕНИЯ 1 | | | |
| 4 | 2 | 0 | < Не доступно > | | |
| 4 | 2 | 1 | Вид терморегуляции | 0 = Постоянная температура на подаче 1 = Базовая терморегуляция 2 = Датчик комнатной температуры 3 = Датчик уличной температуры 4 = Датчик комнатной и уличной температуры | 1 |
| Для включения терморегуляции нажмите кнопку «АУТО». На дисплее высвечивается символ | | | | | |

| Меню | Подменю | Параметр | Описание | Диапазон | Заводская установка |
|------|---------|----------|----------|----------|---------------------|
|------|---------|----------|----------|----------|---------------------|

| Меню | Подменю | Параметр | Описание | Диапазон | Заводская установка |
|------|---------|----------|----------|----------|---------------------|
|------|---------|----------|----------|----------|---------------------|

| | | | | | |
|---|---|-------------------------------------|---|---|-----|
| 4 | 2 | 2 | Выбор наклона терморег. | от 1.0 до 3.5 (высокая температура) | 1.5 |
| | | | <p>Температура в подающей линии контура отопления °C</p> <p>Параллельный сдвиг кривой</p> <p>Температура на улице °C</p> | | |
| | | | <p>Если используется датчик уличной температуры, то теплоноситель на выходе из котла имеет температуру, которая зависит от температуры на улице и типа контура отопления, т.е. от типа кривой нагрева.</p> <p>Кривая нагрева должна быть выбрана в соответствии с расчетной температурой контура отопления и свойств ограждающих конструкций, т.е. свойств помещения.</p> | | |
| 4 | 2 | 3 | Сдвиг кривой терморег. функция AUTO включена | от -14 до 14 (°C) (высокая температура) | 0 |
| | | | <p>Параллельный сдвиг кривой нагрева предназначен для адаптации котла под параметры контура отопления, и позволяет корректировать температуру в подающей линии контура отопления в соответствии с комнатной температурой.</p> <div style="display: flex; align-items: center;"> <div style="margin-left: 10px;"> <p>Получая доступ к параметру и поворачивая рукоятку, возможно сдвинуть кривую параллельно направлению. Перемена значения может быть прочитана на дисплее: от -14 до +14 для высокотемпературного устройства. Каждый шаг соответствует 1°C увеличение/уменьшение температуры подачи отопления относительно заданного значения.</p> </div> </div> <p>Можно адаптировать отопительную кривую нажатием кнопки 8</p> | | |
| 4 | 2 | 4 | Влияние комн. датчика функция AUTO включена | от 0 до 20 | 20 |
| | | | <p>Если установлено = 0, то комнатная температура не влияет на расчет температуры теплоносителя. Если установлено = 20, то комнатная температура максимально влияет на расчет температуры теплоносителя, возможно, только если подсоединено дополнительное устройство посредством шины данных</p> | | |
| 4 | 2 | 5 | Максимальная температура | от 35 до 82 (°C) | 82 |
| 4 | 2 | 6 | Минимальная температура | от 35 до 82 °C | 35 |
| 4 | 3 | ДИАГНОСТИКА ЗОНЫ ОТОПЛЕНИЯ 1 | | | |
| 4 | 3 | 4 | Запрос на отопление зона 1 | 0 = Выкл 1 = Вкл | |

| | | | | | |
|---|-------------------------|-----------------------------------|--|--|-----|
| 5 | ЗОНА ОТОПЛЕНИЯ 2 | | | | |
| 5 | 0 | ЗАДАННАЯ ТЕМПЕРАТУРА | | | |
| 5 | 0 | 2 | Установленн. t зоны 2 | от 35 до 82 (°C) | 70 |
| | | | <p>для установки фиксированной температуры подачи отопления см. параметр 521.</p> | | |
| 5 | 2 | НАСТРОЙКИ ЗОНЫ ОТОПЛЕНИЯ 2 | | | |
| 5 | 2 | 0 | < Не доступно > | | |
| 5 | 2 | 1 | Вид терморегуляции | 0 = Постоянная температура на подаче 1 = Базовая терморегуляция 2 = Датчик комнатной температуры 3 = Датчик уличной температуры 4 = Датчик комнатной и уличной температуры | 1 |
| | | | <p>Для включения терморегуляции нажмите кнопку «AUTO». На дисплее высвечивается символ</p> | | |
| 5 | 2 | 2 | Выбор наклона терморег. | от 1.0 до 3.5 | 1.5 |
| | | | <p>см. параметр 422</p> | | |
| | | | <p>Если используется датчик уличной температуры, то теплоноситель на выходе из котла имеет температуру, которая зависит от температуры на улице и типа контура отопления, т.е. от типа кривой нагрева.</p> <p>Кривая нагрева должна быть выбрана в соответствии с расчетной температурой контура отопления и свойств ограждающих конструкций, т.е. свойств помещения.</p> | | |
| 5 | 2 | 3 | Сдвиг кривой терморег. функция AUTO включена | от -14 до 14 (°C) | 0 |
| | | | <p>Параллельный сдвиг кривой нагрева предназначен для адаптации котла под параметры контура отопления, и позволяет корректировать температуру в подающей линии контура отопления в соответствии с комнатной температурой.</p> <p>Получая доступ к параметру и поворачивая рукоятку, возможно сдвинуть кривую параллельно направлению. Перемена значения может быть прочитана на дисплее: от -14 до +14 для высокотемпературного устройства. Каждый шаг соответствует 1°C увеличение/уменьшение температуры подачи отопления относительно заданного значения.</p> | | |
| 5 | 2 | 4 | Влияние комн. датчика функция AUTO включена | от 0 до 20 | 20 |
| | | | <p>Если установлено = 0, то комнатная температура не влияет на расчет температуры теплоносителя. Если установлено = 20, то комнатная температура максимально влияет на расчет температуры теплоносителя, возможно, только если подсоединено дополнительное устройство посредством шины данных</p> | | |
| 5 | 2 | 5 | Максимальная температура | от 35 до 82 (°C) | 82 |
| 5 | 2 | 6 | Минимальная температура | от 35 до 82 °C | 35 |

ЗОНА ТЕХНИЧЕСКОГО СПЕЦИАЛИСТА

| Меню | Подменю | Параметр | Описание | Диапазон | Заводская установка |
|------|---------|----------|----------|----------|---------------------|
|------|---------|----------|----------|----------|---------------------|

| | | | | | |
|---|-------------------------|-------------------------------------|---|--|-----|
| 5 | 3 | ДИАГНОСТИКА ЗОНЫ ОТОПЛЕНИЯ 2 | | | |
| 5 | 3 | 4 | Запрос на отопление зона 2 | 0 = ВЫКЛ 1 = ВКЛ | |
| 6 | ЗОНА ОТОПЛЕНИЯ 2 | | | | |
| 6 | 0 | ЗАДАННАЯ ТЕМПЕРАТУРА | | | |
| 6 | 0 | 2 | Установленн. t зоны 2 <i>для установки фиксированной температуры подачи отопления см. параметр 621.</i> | от 35 до 82 (°C) | 70 |
| 6 | 2 | НАСТРОЙКИ ЗОНЫ ОТОПЛЕНИЯ 2 | | | |
| 6 | 2 | 0 | < Не доступно > | | |
| 6 | 2 | 1 | Вид терморегуляции Для включения терморегуляции нажмите кнопку « AUTO ». На дисплее высвечивается символ | 0 = Постоянная температура на подаче 1 = Базовая терморегуляция 2 = Датчик комнатной температуры 3 = Датчик уличной температуры 4 = Датчик комнатной и уличной температуры | 1 |
| 6 | 2 | 2 | Выбор наклона терморег. <i>см. параметр 422</i> | от 1.0 до 3.5 | 1.5 |
| | | | Если используется датчик уличной температуры, то теплоноситель на выходе из котла имеет температуру, которая зависит от температуры на улице и типа контура отопления, т.е. от типа кривой нагрева. Кривая нагрева должна быть выбрана в соответствии с расчетной температурой контура отопления и свойств ограждающих конструкций, т.е. свойств помещения. | | |
| 6 | 2 | 3 | Сдвиг кривой терморег. <i>функция AUTO включена</i> | от -14 до 14 (°C) | 0 |
| | | | Параллельный сдвиг кривой нагрева предназначен для адаптации котла под параметры контура отопления, и позволяет корректировать температуру в подающей линии контура отопления в соответствии с комнатной температурой. <i>Получая доступ к параметру и поворачивая ручку, возможно сдвинуть кривую параллельно направлению. Перемена значения может быть прочитана на дисплее: от -14 до +14 для высокотемпературного устройства. Каждый шаг соответствует 1°C увеличение/уменьшение температуры подачи отопления относительно заданного значения.</i> | | |
| 6 | 2 | 4 | Влияние комн. датчика <i>функция AUTO включена</i> | от 0 до 20 | 20 |
| | | | Если установлено = 0, то комнатная температура не влияет на расчет температуры теплоносителя. Если установлено = 20, то комнатная температура максимально влияет на расчет температуры теплоносителя, возможно, только если подсоединено дополнительное устройство посредством шины данных | | |
| 6 | 2 | 5 | Максимальная температура | от 35 до 82 (°C) | 82 |

| Меню | Подменю | Параметр | Описание | Диапазон | Заводская установка |
|------|---------|----------|----------|----------|---------------------|
|------|---------|----------|----------|----------|---------------------|

| | | | | | |
|---|----------------------------|--|---|---|----|
| 6 | 2 | 6 | Минимальная температура | от 35 до 82 °C | 35 |
| 6 | 3 | ДИАГНОСТИКА ЗОНЫ ОТОПЛЕНИЯ 2 | | | |
| 6 | 3 | 4 | Запрос на отопление зона 2 | 0 = ВЫКЛ 1 = ВКЛ | |
| 8 | СЕРВИСНЫЕ ПАРАМЕТРЫ | | | | |
| 8 | 0 | Статистические параметры котла -1 | | | |
| 8 | 0 | 0 | Кол-во переключений 3-х ходового клапана (нх10) | | |
| 8 | 0 | 1 | Продолжительность работы насоса (чх10) | | |
| 8 | 0 | 2 | Кол-во циклов работы насоса (нх10) | | |
| 8 | 0 | 3 | Время жизни котла (чх10) | | |
| 8 | 0 | 4 | Время работы вентилятора (чх10) | | |
| 8 | 0 | 5 | Кол-во циклов работы вентилятора (нх10) | | |
| 8 | 0 | 6 | Кол-во циклов розжига в режиме "Отопление" (нх10) | | |
| 8 | 0 | 7 | Кол-во циклов розжига в режиме "ГВС" (нх10) | | |
| 8 | 1 | Статистика работы котла -1 | | | |
| 8 | 1 | 0 | Время работы: "Отопл" (чх10) | | |
| 8 | 1 | 1 | Время работы: "ГВС" (чх10) | | |
| 8 | 1 | 2 | Кол-во сбоев по розжигу (чх10) | | |
| 8 | 1 | 3 | Кол-во циклов розжига (чх10) | | |
| 8 | 1 | 4 | Общая продолжительн. Работы | | |
| 8 | 1 | 5 | Общее количество подпиток (чх10) | | |
| 8 | 2 | КОТЕЛ | | | |
| 8 | 2 | 0 | Модуляция | от 0 до 165 мА | |
| 8 | 2 | 1 | Состояние вентилятора | 0 = ВЫКЛЮЧЕН 1 = ВКЛЮЧЕН | |
| 8 | 2 | 2 | < Не доступно > | | |
| 8 | 2 | 3 | Скорость циркуляционного насоса | 0 = ВЫКЛ 1 = Низкая скорость 2 = Высокая скорость | |
| 8 | 2 | 4 | Позиция 3-х ходового клапана | 0 = ГВС 1 = Отопление | |
| 8 | 2 | 5 | Расход горячей воды л/мин | | |
| 8 | 2 | 6 | Состояние контактов прессостата | 0 = Замкнуты 1 = Разомкнуты | |
| 8 | 2 | 7 | < Не доступно > | | |
| 8 | 2 | 8 | Мощность котла | | |
| 8 | 3 | ТЕМПЕРАТУРА В КОТЛЕ | | | |
| 8 | 3 | 0 | Заданная температура отопления (°C) | | |
| 8 | 3 | 1 | Температура подачи отопления (°C) | | |
| 8 | 3 | 2 | Температура возврата отопления (°C) | | |
| 8 | 3 | 3 | Температура ГВС (°C) | | |
| 8 | 3 | 5 | Температура на улице | | |
| 8 | 4 | СОЛНЕЧНЫЙ КОЛЛЕКТОР И БОЙЛЕР | | | |
| 8 | 4 | 0 | Температура воды во внешнем бойлере (°C) | | |
| 8 | 4 | 2 | Температура холодной воды (°C) ТОЛЬКО при подключенном комплекте солнечного коллектора | | |

| Меню | Подменю | Параметр | Описание | Диапазон | Заводская установка |
|------|---------|----------|----------|----------|---------------------|
|------|---------|----------|----------|----------|---------------------|

| 8 | 5 | СЕРВИСНЫЕ ПАРАМЕТРЫ | | | |
|---|---|------------------------------|--|-----------------------------------|----|
| 8 | 5 | 0 | Время до следующего технического обслуживания | от 0 до 60 (месяцев) | 24 |
| | | | Если установлено, то котел будет выводить на дисплей сообщение, в котором сообщит, когда нужно провести техническое обслуживание | | |
| 8 | 5 | 1 | Включить функцию предупреждения о необходимости технического обслуживания | 0 = ВЫКЛЮЧЕН 1 = ВКЛЮЧЕН | |
| 8 | 5 | 2 | Сброс времени до следующего технического обслуживания | Сбросить? Ок=Да Esc=Нет | |
| | | | Для сброса напоминания о предстоящем техническом обслуживании | | |
| 8 | 5 | 3 | < Не доступно > | | |
| 8 | 5 | 4 | Верс ПО дисплея | | |
| 8 | 5 | 5 | Верс ПО платы | | |
| 8 | 6 | ЖУРНАЛ НЕИСПРАВНОСТЕЙ | | | |
| 8 | 6 | 0 | Последние 10 неисправностей | от Err 0 до Err 9 | |
| | | | <p><i>Эта функция позволяет увидеть последние 10 неисправностей, отображая дополнительную информацию: день, месяц и год, когда произошла неисправность.</i></p> <p><i>Каждой новой неисправности присваивается номер в диапазоне от E00 до E99.</i></p> <p><i>Следующие данные отображаются для каждой неисправности:</i></p> <p><i>E - 0 - номер неисправности</i></p> <p><i>1 08 - код неисправности</i></p> | | |
| 8 | 6 | 1 | Сброс журнала неисправностей | Сбросить? OK = Да ESC = Нет | |
| 8 | 7 | | | | |
| 8 | 7 | 4 | Реле протока котла | 0 = Замкнуты 1 = Разомкнуты | |

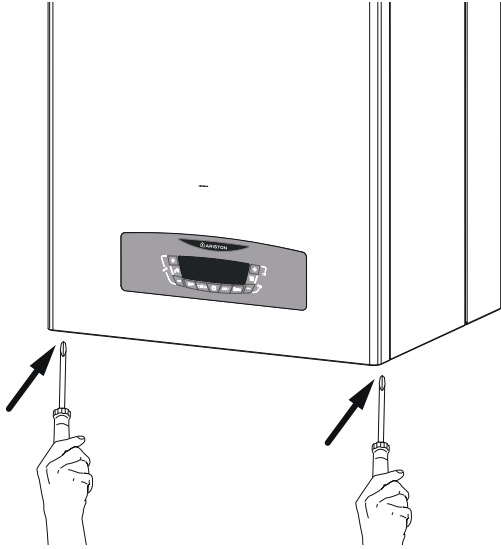
Доступ к внутренним элементам

Перед работой с котлом отключите его электропитание (переведите внешний двухполюсный выключатель в положение OFF (ВЫКЛ)) и перекройте газовый кран.

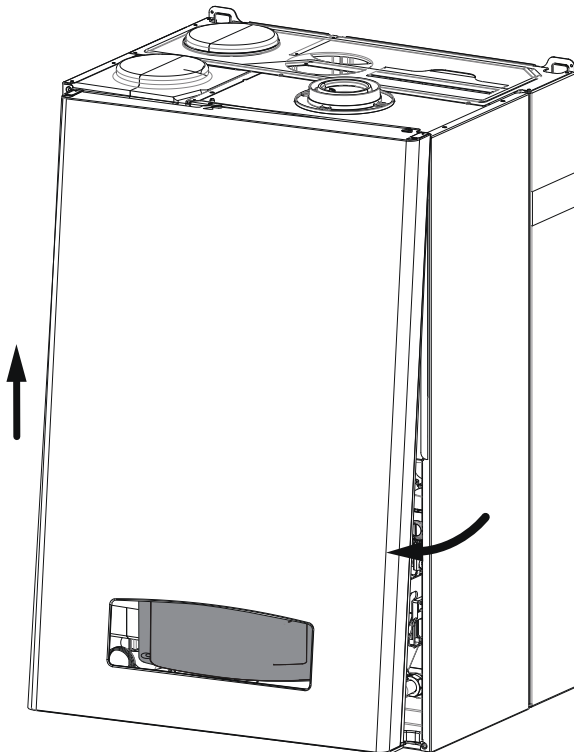
Для доступа к внутренним элементам котла выполните следующее:

- Ослабьте два винта (а), потяните их вперед и снимите переднюю облицовочную панель с верхних завес (b),
- Поверните панель камеры сгорания, наклоняя её вперёд (c),
- Отсоедините два фиксатора, крепящие панель камеры сгорания. Потяните панель вперед и снимите с верхних завес (d)

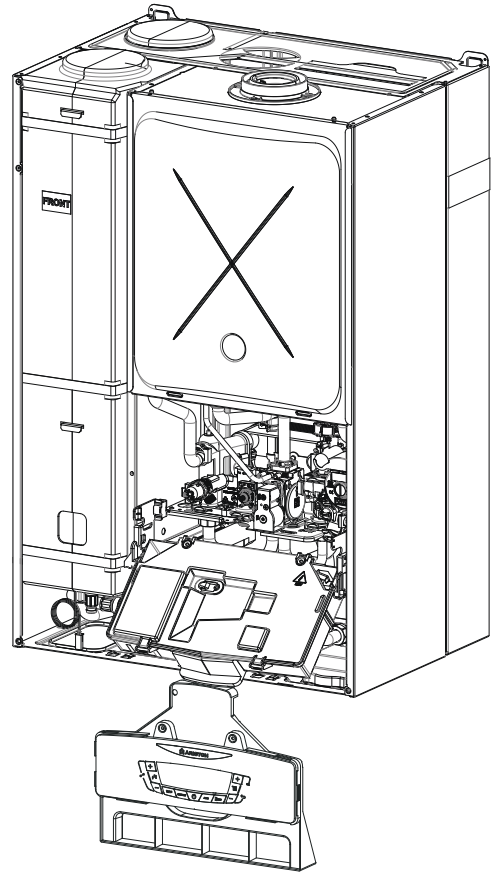
(a)



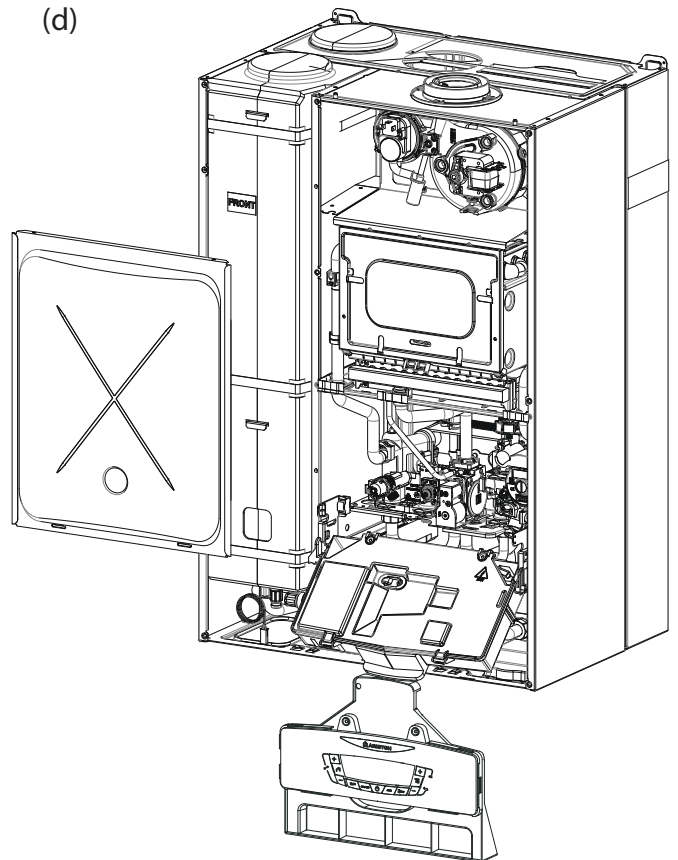
(b)



(c)



(d)



Техническое обслуживание (ТО) – важная составляющая обеспечения безопасности, эффективной работы котла и залог его длительной эксплуатации. Производите ТО в соответствии с действующими нормами и правилами, а также требованиями производителя, не реже 1 раза в год. Регулярно производите анализ продуктов сгорания с целью контроля к.п.д. котла и недопущения нарушения действующих норм по выбросам в окружающую среду. Прежде чем начать техническое обслуживание:– Отключите котел от электросети, для чего установите внешний двухполюсный выключатель в положение «OFF» (ВЫКЛ);– Перекройте газовый кран и краны отопления и ГВС. По окончании работ котел восстанавливает параметры, предшествовавшие отключению.

Общие рекомендации

Рекомендуется производить следующие проверки котла НЕ МЕНЕЕ 1 раза в год:

1. Проверьте на герметичность гидравлическую систему и, при необходимости, замените уплотнения и добейтесь герметичности.
2. Проверьте на герметичность газовую систему и, при необходимости, замените уплотнения и добейтесь герметичности.
3. Произведите визуальный осмотр общего состояния котла.
4. Произведите визуальный осмотр и при необходимости произведите разборку и очистку горелки.
5. По результатам осмотра по п. “3” при необходимости произведите разборку и очистку камеры сгорания.
6. По результатам осмотра по п. “4” при необходимости произведите разборку и очистку горелки и форсунок.
7. При необходимости, очистите/промойте первичный теплообменник.
8. Убедитесь, что следующие защитные устройства работают надлежащим образом:– термостат перегрева.
9. Убедитесь, что следующие защитные устройства газовой части работают надлежащим образом:– электрод контроля пламени (ионизации).
10. Проверьте эффективность процесса нагрева воды для ГВС (проверьте расход и температуру).
11. Произведите проверку основных параметров функционирования котла.

Проверка работы

По окончании технического обслуживания заполните контур отопления до давления около 1,0 бар и удалите воздух.

Одновременно заполните контур ГВС.

- Запустите котел.
- При необходимости, повторно удалите воздух из контура отопления.
- Проверьте настройки и убедитесь, что все устройства управления и контроля действуют надлежащим образом.
- Проверьте герметичность, убедитесь, что система отвода продуктов сгорания и подачи воздуха действует надлежащим образом.

Операции по опорожнению и использованию антифриза

Опорожнение системы отопления выполняется в следующем порядке:

- выключите котлоагрегат и переместите внешний двухполюсный выключатель в положение ВЫКЛ, после чего закройте кран газа;
- ослабьте автоматический воздухоотводчик;
- откройте кран опорожнения, используя шестигранный угловой ключ ключ 8 мм.
- слейте воду из самых нижних точек системы (где они предусмотрены).

Если неработающая установка находится в регионах, где наружная температура может в зимний период опускаться ниже 0 °С, рекомендуется добавлять в воду в системе антифриз, чтобы избежать необходимости многократных сливов и заполнений системы. В случае применения антифриза проверьте его совместимость с нержавеющей сталью, из которой выполнен главный теплообменник котла.

Рекомендуется использовать антикоррозийные антифризы ПРОПИЛЕНОВОЙ серии, содержащие ГЛИКОЛЬ (например состав CILICHEMIE CILLIT cc 45, который не токсичен и в то же время препятствует замерзанию, образованию накипи и коррозии) в концентрациях, предписанных производителем, в соответствии с ожидаемой минимальной температурой.

Периодически проверяйте показатель концентрации водородных ионов в смеси воды с антифризом в системе и заменяйте ее, если измеренное значение становится ниже предела, предписанного производителем антифриза.

НЕ СМЕШИВАЙТЕ АНТИФРИЗ РАЗЛИЧНЫХ ТИПОВ.

Производитель не несет ответственности в случаях причинения повреждений котлу или системе из-за использования ненадлежащих антифризов или добавок.

Слив системы горячего водоснабжения

При наличии опасности замерзания системы горячего водоснабжения, вода из нее должна быть слита следующим образом:

- закройте кран подачи воды в систему,
- откройте все краны горячей и холодной воды,
- слейте воду в самых нижних точках системы (если такие сливы предусмотрены).

ОСТОРОЖНО!

Перед перемещением котла опорожните все внутренние объемы, в которых может содержаться горячая вода, остерегайтесь ожогов. Удаление накипи с элементов котла производите в соответствии с указаниями мер безопасности, в проветриваемом помещении, используя спецодежду, избегая смешения различных реагентов и обеспечив защиту котла, окружающих предметов, людей и животных. Все соединения, используемые для измерения давления газа и регулировки газовой части котла, должны быть надёжно закрыты. Убедитесь, что котел может работать на газе имеющегося типа и что диаметр форсунок соответствующий. При появлении запаха гари или дыма из котла, а также запаха газа, отсоедините котел от электросети, перекройте газовый кран, откройте все окна и обратитесь за технической помощью к квалифицированному специалисту.



Обучение пользователя

Проинформируйте владельца (пользователя) о порядке работы с котлом. Передайте владельцу «Руководство по эксплуатации» и предупредите о необходимости хранить его в непосредственной близости от котла. Изложите владельцу следующее:

- Необходимость периодически проверять давление воды в контуре отопления; порядок подпитки и удаления воздуха из контура отопления.
- Порядок установки температуры в контуре отопления и использования регулирующих устройств для обеспечения надлежащего и экономичного режима работы.
- Необходимость периодического технического обслуживания котла в соответствии с действующими нормами и правилами, а также требованием производителя (не реже 1 раза в год).
- Запрещено вносить какие бы то ни было изменения в настройки соотношения подачи воздуха и газа.
- Запрещено производить ремонт самостоятельно.

Утилизация и повторная переработка.

Наше оборудование разработано и изготовлено из материалов и компонентов, подлежащих повторной переработке.

Котел и его аксессуары должны быть надлежащим образом утилизированы отдельно, по отдельным категориям, где это возможно.

Упаковка, используемая для перевозки котла должна быть утилизирована монтажником или продавцом.

ВНИМАНИЕ !!

Переработка и утилизация котла и аксессуаров должна быть выполнена в соответствии с требованиями норм и правил действующих в отношении данного оборудования.

Символы на заводской табличке

| | | | | | | | |
|----|----|---|-----------------------|-----|-----|----|--|
| 1 | | | | 2 | | | |
| 3 | | 4 | | 5 | | | |
| 6 | | | | | | | |
| 7 | | | | | | | |
| 8 | | | | MAX | MIN | | |
| 9 | 12 | | Q | 14 | | | |
| | 13 | | P _{g20/80°C} | 15 | | | |
| 10 | 11 | | | 16 | 17 | 18 | |
| 19 | | | | | | | |
| | | | | 20 | | | |
| | | | | 21 | | | |
| | | | | 22 | | | |

1. Марка
2. Производитель
3. Модель – Серийный номер (*)
4. Торговый код
5. № утверждения
6. Страна эксплуатации – категория газа
7. Заводская настройка газа
8. Тип установки
9. Электрические данные
10. Максимальное давление санитарной горячей воды
11. Максимальное давление системы отопления
12. Тип котла
13. Класс NOx / Производительность
14. Расход тепла макс. – мин.
15. Тепловая мощность макс. – мин.
16. Удельный расход
17. Тарирование мощности котла
18. Номинальный объем санитарной воды
19. Используемые газы
20. Рабочая минимальная температура среды
21. Максимальная температура отопления
22. Максимальная температура санитарной горячей воды

(*): Серийный номер

| | | | | |
|---------------------------------------|-------------|----|------------------|---------|
| 000000 | 23 | 15 | 079 | 0000848 |
| Модель | год выпуска | | порядковый номер | |
| дата выпуска (порядковый день в году) | | | | |

| Общие сведения | Название модели | | CLAS B X | |
|-------------------------------|---|-----------|-------------------|-------------|
| | Тип дымоудаления | | 24 FF | 28 FF |
| Энергетические характеристики | Номинальная тепловая мощность, макс./мин. (Hi) | кВт | 25,8 / 11,0 | 30,0 / 13,0 |
| | Номинальная тепловая мощность, макс./мин. (Hs) | кВт | 28,7 / 12,2 | 33,3 / 14,4 |
| | Номинальная тепловая мощность для ГВС, макс./мин.(Hi) | кВт | 25,8 / 11,0 | 30,0 / 13,0 |
| | Номинальная тепловая мощность для ГВС, макс./мин.(Hs) | кВт | 28,7 / 12,2 | 33,3 / 14,4 |
| | Тепловая мощность на выходе (режим отопления), макс./мин. | кВт | 24,0 / 9,5 | 28,1 / 11,6 |
| | Тепловая мощность на выходе (режим ГВС), макс./мин. | кВт | 23,6 / 10,0 | 27,4 / 11,9 |
| | К.П.Д. сгорания топлива, Hi/Hs | % | 93,7 | 93,8 |
| | КПД при номинальной мощности (60/80 °C), Hi/Hs | % | 93,1 / 83,8 | 93,6 / 84,3 |
| | КПД при мощности 30 % от номинальной (47 °C), Hi/Hs | % | 93,3 / 84,0 | 93,7 / 84,4 |
| | КПД на минимальной мощности, Hi/Hs | % | 86,7 / 78,1 | 89,3 / 80,4 |
| | Класс по К.П.Д. (директива 92/42/ЕЕС) | | ☆☆☆ | |
| | Максимальное потери тепла через корпус при ΔT = 50 °C | % | 0,6 | |
| | Потери тепла через дымоход при включенной горелке | % | 6,3 | 6,5 |
| | Потери тепла через дымоход при отключенной горелке | % | 0,4 | 0,4 |
| Выбросы | Остаточное давление | Па | 120 | 145 |
| | Класс по NOx | | 3 | |
| | Температура продуктов сгорания (G20) | °C | 117 | 113 |
| | Содержание CO ₂ (G20) | % | 8,8 | 6,0 |
| | Содержание CO (0 % O ₂) | млн-1 | 60 | 111 |
| | Содержание O ₂ (G20) | % | 8,8 | 9,7 |
| | Количество продуктов сгорания, не более (G20) | м3/ч | 56,9 | 71,2 |
| | Избыток воздуха | % | 72 | 86 |
| Отопление | Давление в расширительном баке | мпа (бар) | 0,1 (1) | |
| | Максимальное давление в контуре | мпа (бар) | 0,3 (3) | |
| | Объем расширительного бака | л | 8 | |
| | Температура воды в контуре отопления, не более/не менее | °C | 82 / 35 | |
| ГВС | Температура воды в контуре ГВС, не более/не менее | °C | 65 / 45 | |
| | Расход в контуре ГВС (через 10 мин при ΔT=30 °C) | л/мин | 17,4 | 19,4 |
| | Расход в контуре ГВС при ΔT=25 °C | л/мин | 13,6 | 16,0 |
| | Расход в контуре ГВС при ΔT=35 °C | л/мин | 9,7 | 11,4 |
| | Класс комфорта по ГВС (EN13203) | | ☆☆☆ | |
| | Расход воды в контуре ГВС, не менее | л/мин | < 2 | |
| | Давление в контуре ГВС, не более | мпа (бар) | 0,7 / 0,1 (7 / 1) | |
| ХАРАКТЕРИСТИКИ | Напряжение и частота | В/Гц | 220 / 50 | |
| | Потребляемая мощность | Вт | 148 | 171 |
| | Температура воздуха, не менее | °C | +5 | |
| | Класс защиты | IP | X5D | |
| Вес | кг | 54,0 | 55,5 | |

1. ОБЩИЕ СВЕДЕНИЯ

| | |
|------------------------------------|--|
| Наименование и адрес производителя | ARISTON THERMO SPA Viale Aristide Merloni 45, 60044 Fabriano (AN), Италия |
| Модель | Место для наклейки |
| Серийный номер | |
| Назначение | Данное оборудование разработано в соответствии с европейскими стандартами качества и отвечает заявленным техническим характеристикам. Котел предназначен для отопления помещений и приготовления горячей воды для хозяйственно-бытовых нужд. Строго запрещается использовать котел в целях, не указанных в Руководстве по эксплуатации и Руководстве по установке и техническому обслуживанию. |
| Тип газа | Природный газ (метан G20), сжиженный газ (пропан G30, бутан G31) |
| Срок службы | 10 лет |

2. КОМПЛЕКТ ПОСТАВКИ

| Наименование | Количество | Примечание |
|--|------------|------------|
| Руководство по эксплуатации | 1 | |
| Руководство по монтажу и техническому обслуживанию | 1 | |
| Гарантийный талон | 1 | |
| Монтажный шаблон из бумаги | 1 | |

3. СВЕДЕНИЯ О ПРОДАЖЕ

Модель _____

Серийный номер _____

Дата продажи « _____ » _____ 20 ____ г.

Торговая организация _____

(место печати)

4. СВЕДЕНИЯ ОБ УСТАНОВКЕ

Котел установлен « _____ » _____ 20 ____ г.

Адрес установки _____

Название организации _____

Ф.И.О. специалиста _____

(подпись)

Должность _____

(место печати)

5. ВВОД В ЭКСПЛУАТАЦИЮ

Котел введен в эксплуатацию « _____ » _____ 20__ г.

Название организации _____

Ф.И.О. специалиста _____

(подпись)

Должность _____

(место печати)

6. СВЕДЕНИЯ О РЕМОНТАХ И ОБСЛУЖИВАНИИ

« _____ » _____ 20__ г.

Название организации _____

Ф.И.О. специалиста _____

(подпись)

Должность _____

Выполненные работы _____

(место печати)

« _____ » _____ 20__ г.

Название организации _____

Ф.И.О. специалиста _____

(подпись)

Должность _____

Выполненные работы _____

(место печати)

7. ГАРАНТИЙНЫЕ ОБЯЗАТЕЛЬСТВА

Срок гарантии составляет 2 года. Гарантийный срок исчисляется с даты ввода оборудования в эксплуатацию, если от даты продажи до даты ввода в эксплуатацию прошло менее 6 месяцев.

В случае если дата ввода в эксплуатацию неизвестна, либо от даты продажи до даты ввода в эксплуатацию прошло более 6 месяцев, то гарантийный срок исчисляется от даты продажи оборудования, указанной в разделе «Паспорт изделия» и кассовом чеке.

При отсутствии даты продажи, гарантийный срок исчисляется с даты изготовления изделия. Месяц и год изготовления указаны на маркировочной табличке, размещенной на боковой поверхности котла.

Гарантия действительна при соблюдении требований, приведенных в гарантийном талоне, Руководстве по эксплуатации и Руководстве по установке и техническому обслуживанию, при условии ввода изделия в эксплуатацию авторизованным сервисным центром «Аристон Термо Русь» или специализированной организацией, имеющей соответствующие лицензии на работу с газовым оборудованием.

8. ВЛАДЕЛЕЦ

Об основных правилах использования и эксплуатации котла ознакомлен и проинструктирован

« _____ » _____ 20__ г.

(подпись)



ITALIAN DESIGN

ООО «Аристон Термо Русь»

**Российская Федерация,
188676, Ленинградская обл.,
Всеволожский район, г. Всеволожск,
Производственная зона города Всеволожска,
ул. Индустриальная д.№9 лит. А
Тел. + 7 (812) 332 81 02
Горячая линия +7 (495) 777 33 00
e-mail: service.ru@aristonthermo.com**

ariston.com/ru

420010938600