



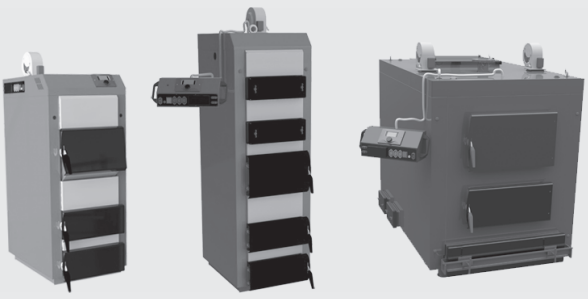
Характеристики и особенности

Современная концепция котла

• Стальной отопительный котел, работающий на твердом топливе, предназначен для теплоснабжения жилых зданий, торговых объектов, пунктов обслуживания, мастерских, теплиц

• Одинадцать типоразмеров в диапазоне мощности 15-200 кВт
• Универсальные многотопливные экологические котлы с водной колосниковой решеткой, вентилятором наддува и микропроцессорным контроллером

• Модели данных котлов не оборудованы охлаждающим теплообменником для защиты котлов и системы отопления от перегрева. Рекомендуется установка буферного накопителя из расчета на 1 кВт мощности котла 25 л объема накопительной емкости.



Типоразмер котла	EKO-KWRW 15	EKO-KWRW 20	EKO-KWRW 25	EKO-KWRW 30	EKO-KWRW 40	EKO-KWRW 50	EKO-KWRW 60	EKO-KWRW 70	EKO-KWRW 100	EKO-KWRW 150	EKO-KWRW 200
Высота, мм	1240	1285	1330	1430	1890	1930	2020	2120	1470	1615	1815
Ширина, мм	485	485	510	550	555	590	700	700	1030	1030	1080
Глубина, мм	810	890	940	990	890	1040	1050	1140	1970	2180	2345

Типоразмер котла

Артикул №

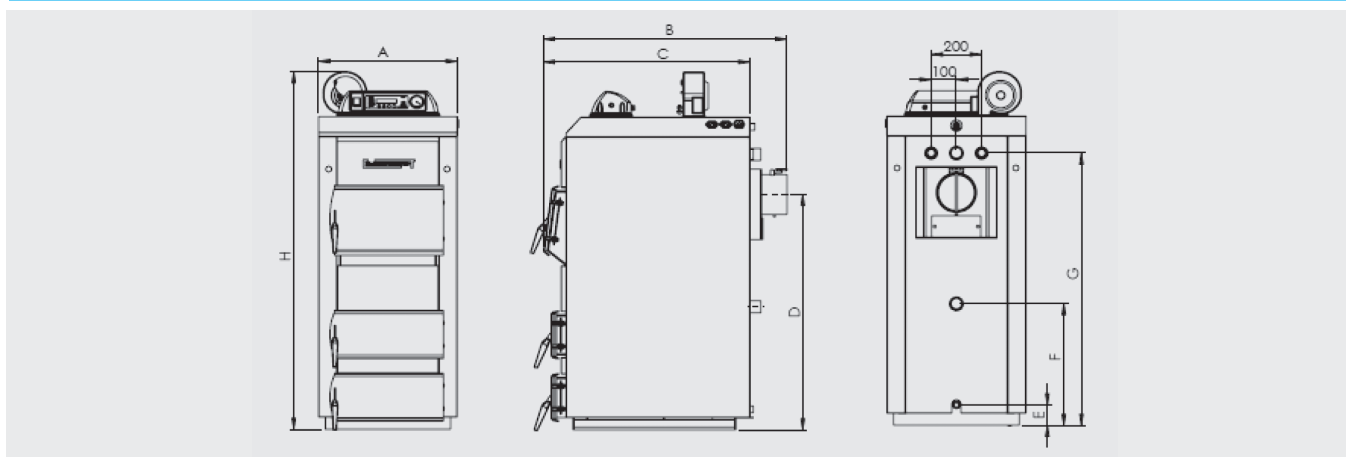
Цена, грн с НДС

EKO-KWRW 15	0 411 151 00B	16 544,-
EKO-KWRW 20	0 411 201 00B	19 052,-
EKO-KWRW 25	0 411 251 00B	20 724,-
EKO-KWRW 30	0 411 301 00B	22 759,-
EKO-KWRW 40	0 411 401 00B	26 400,-
EKO-KWRW 50	0 411 501 00B	30 052,-
EKO-KWRW 60	0 411 601 00B	33 638,-
EKO-KWRW 70	0 411 701 00B	37 433,-
EKO-KWRW 100	0 412 101 00B	70 895,-
EKO-KWRW 150	0 412 151 00B	94 556,-
EKO-KWRW 200	0 412 201 00B	118 217,-

В комплект входит автоматика и вентилятор подачи воздуха для горения

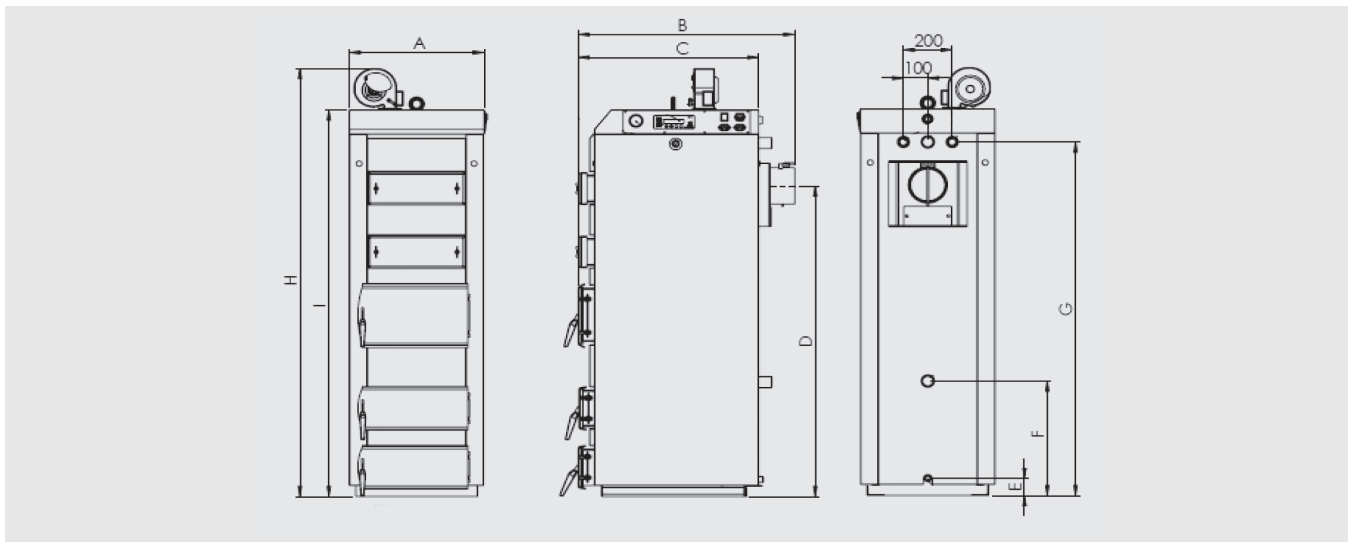
В комплект входит автоматика и два вентилятора подачи воздуха для горения

EKO-KWRW 15-30 кВт

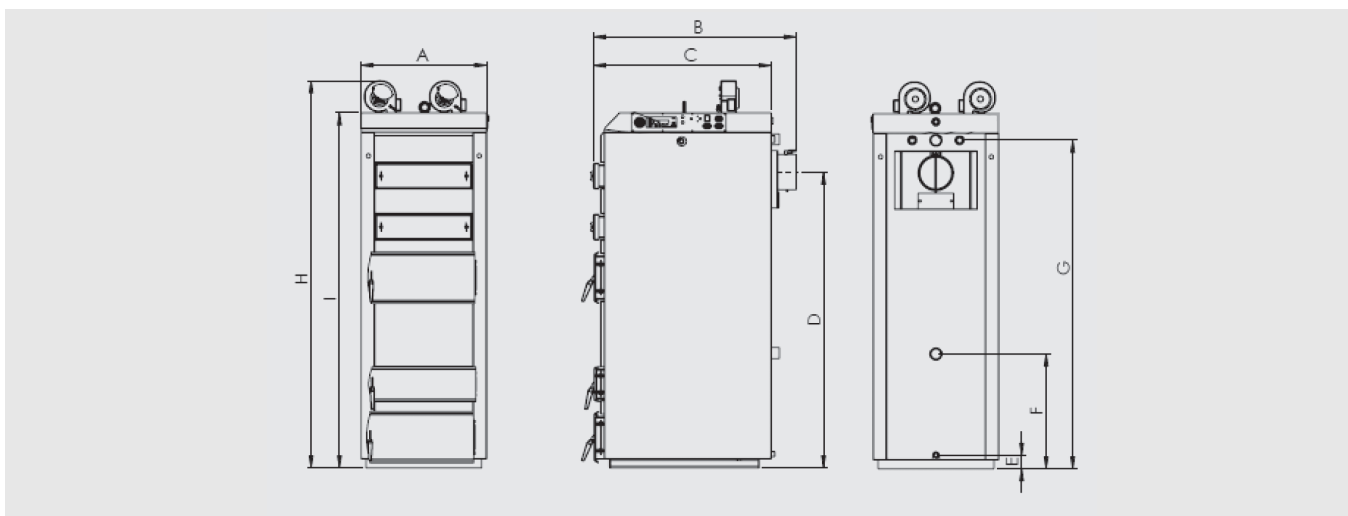


Все цены рекомендованные, указаны из расчета курса 11 грн. за 1 евро и действительны на дату печати настоящего каталога. В случае изменения курса евро более, чем на 0,5%, цены могут быть изменены пропорционально изменению курса евро. Актуальный прайс-лист и применяемый курс евро на www.buderus.ua

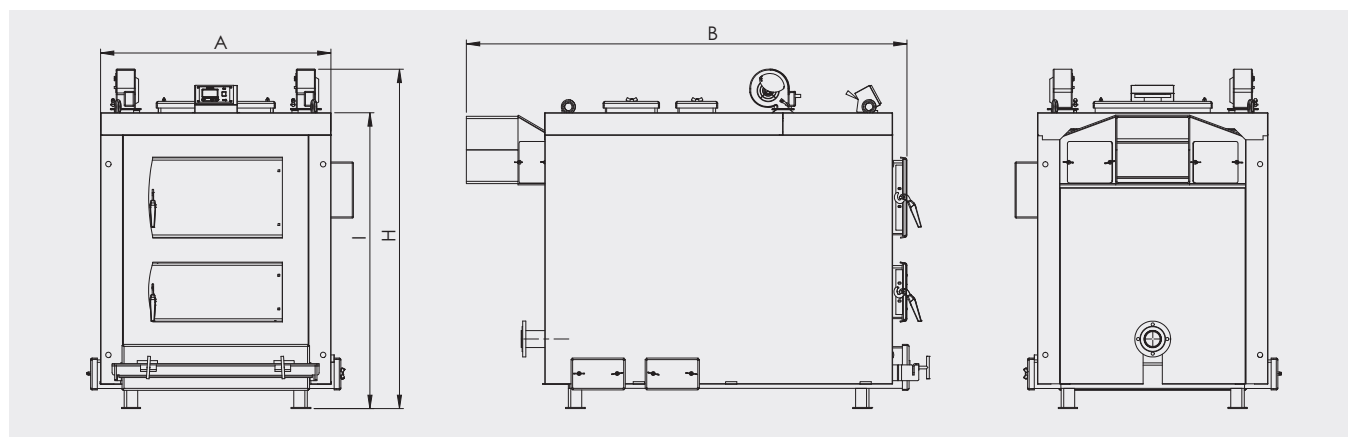
EKO-KWRW 40-50 кВт



EKO-KWRW 60-70 кВт



EKO-KWRW 100-200 кВт





Типоразмер котла		ЕКО- KWRW 15	ЕКО- KWRW 20	ЕКО- KWRW 25	ЕКО- KWRW 30	ЕКО- KWRW 40	ЕКО- KWRW 50	ЕКО- KWRW 60	ЕКО- KWRW 70
Теплопроизводительность номинальная на основном виде топлива	кВт	15	20	25	30	40	50	60	70
Теплопроизводительность минимальная на основном виде топлива	кВт	4	6	8	10	10	15	25	30
КПД*	%	80							
Вместимость загрузочной камеры (основное топливо)	кг	27	35	48	65	97	135	187	216
Объем воды	дм ³	45	55	70	95	123	163	210	280
Греющая поверхность теплообменника	м ²	1,5	2,0	2,4	2,9	3,6	4,6	6	7
Максимально допустимое рабочее давление в котле	бар	2,5							
Максимально допустимая температура воды в прямом трубопроводе отопления*	°С	85							
Минимально допустимая температура воды в прямом трубопроводе отопления*	°С	60							
Наружный диаметр дымоотводящего патрубка	мм	160	160	160	160	160	194	194	194
Поперечное сечение дымохода	см ²	~ 350	~ 350	~ 350	~ 350	~ 350	~ 350	~ 480	~ 480
Необходимый напор (тяги)	Па	20-35	20-35	20-35	20-35	20-35	20-35	30-40	30-40
Штуцеры подключения котла к системе отопления — прямой		внеш. резьба 1 1/2" - 1 шт внутр. резьба 1" - 2 шт.						внеш. резьба 2" - 1 шт внутр. резьба 1" - 2 шт.	
Штуцеры подключения котла к системе отопления — обратный		внеш. резьба 1 1/2" - 1 шт						внеш. резьба 2" - 1 шт	
Штуцеры слива котла		внутр. резьба 1/2" - 1 шт.							
Вес котла (без воды)	кг	200	235	270	310	375	455	580	687
A	мм	485		510	550	555	590	700	
B	мм	810	890	940	990	890	1040	1050	1140
C	мм	660	740	790	840	740	890	900	990
D	мм	760	795	840	940	1370	1420	1520	1620
E	мм	75							
F	мм	430	430	450	490	505	575	620	630
G	мм	915	950	1000	1100	1550	1590	1700	1790
H	мм	1240	1285	1330	1430	1890	1930	2020	2120

* — для основного топлива

Технические данные для котлов ЕКО-KWRW 100, 150, 200 кВт по запросу

Область применения

- Котел может быть установлен в открытых и закрытых системах

Конструкция и особенности котла

- Восемь типоразмеров котла от 15 до 70 кВт. Линейка котлов расширена типоразмерами котлов 100, 150 и 200 кВт.

- В верхней части котла размещен вентилятор подачи воздуха для горения
- Основное применяемое топливо: каменный уголь типа фракций 20-40 мм
- Допустимое топливо: бурый уголь, натуральная необработанная древесина

Комплектация

- Стальной отопительный котел
- В комплектацию входят: датчик температуры воды на горячее водоснабжение с кабелем 4 м, зольный ящик, кочерга, крюк для установки завихрителей топочных газов, шлако-собираатель