

Sololift2

50 Гц
Однофазный

Сервисная инструкция



Перевод оригинального документа на английском языке

СОДЕРЖАНИЕ

	Стр.
1. Значение символов и надписей в документе	3
2. Моменты затяжки и смазочные материалы	4
3. Инструменты для проведения технического обслуживания и ремонта	5
4. Общая информация	5
4.1 Промывка Sololift2	5
4.2 Промывка подключенного оборудования	5
4.3 Периоды простоя	5
5. WC-1, WC-3, CWC-3	6
5.1 Снятие крышки	6
5.2 Установка крышки	6
5.3 Замена конденсатора	6
5.4 Замена платы системы управления	6
5.5 Замена питающего кабеля	6
5.6 Замена реле уровня	6
5.7 Замена электродвигателя	6
5.8 Замена головной части режущего механизма/рабочего колеса	7
5.9 Замена кольца режущего механизма	7
5.10 Настройки микропереключателей	7
6. C-3, D-2	8
6.1 Снятие крышки	8
6.2 Установка крышки	8
6.3 Замена питающего кабеля	8
6.4 Замена конденсатора	8
6.5 Замена реле уровня	8
6.6 Замена электродвигателя	8
6.7 Замена рабочего колеса	9
7. Обнаружение и устранение неисправностей	10
8. Схемы электрических соединений	11
9. Деталировки	12
9.1 WC-1	12
9.2 WC-3	13
9.3 CWC-3	14
9.4 C-3	15
9.5 D-2	16

1. Значение символов и надписей в документе



Предупреждение
Несоблюдение данных правил техники безопасности может привести к травмам и несчастным случаям.



Предупреждение
Несоблюдение данных указаний может иметь опасные для жизни и здоровья людей последствия.

Внимание

Несоблюдение данных правил техники безопасности может вызвать отказ или повреждение оборудования.

Указание

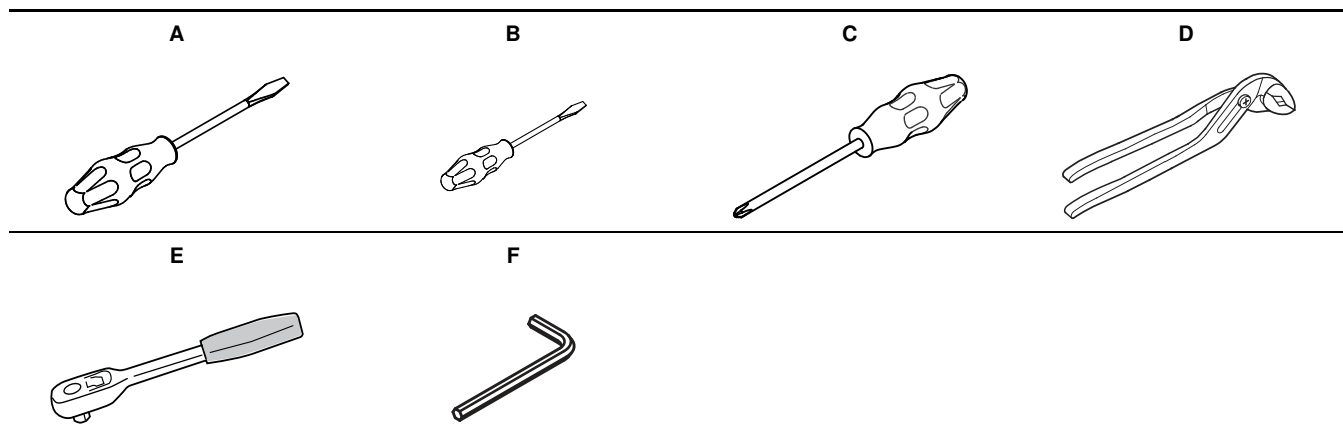
Примечания или указания, упрощающие работу и гарантирующие безопасную эксплуатацию.

2. Моменты затяжки и смазочные материалы

Поз.	Наименование	Размеры	Материал	Момент [Нм]	Смазка
44b	Гайка	M5	Нержавеющая сталь	3,0 - 4,0	
49c	Кольцевое уплотнение V-образного сечения	-	NBR		Rocol Sapphire Aqua-Sil
67	Гайка	M6	Нержавеющая сталь	-	
156a	Кольцо	192 x 4	NBR		Rocol Sapphire Aqua-Sil
156b	Болт	Ø4,7 x 25	Нержавеющая сталь	2,2 - 2,6	
160b	Болт	Ø4,7 x 25	Нержавеющая сталь	2,2 - 2,6	
188	Болт	M5 x 12	Нержавеющая сталь	3,0 - 4,0	
301a	Кольцо	-	NBR		Rocol Sapphire Aqua-Sil
303a	Кольцо	-	NBR		Rocol Sapphire Aqua-Sil
306a	Кольцо	95 x 2,5	NBR		Rocol Sapphire Aqua-Sil
308b	Болт	Ø4,7 x 65	Нержавеющая сталь	2,6 - 3,2	
400c	Болт	Ø4,7 x 25	Нержавеющая сталь	2,2 - 2,6	
414a	Кольцо	-	NBR		Rocol Sapphire Aqua-Sil
417a	Кольцо	-	NBR		Rocol Sapphire Aqua-Sil
418b	Кольцо	-	NBR		Rocol Sapphire Aqua-Sil
434a	Кольцо	-	NBR		Rocol Sapphire Aqua-Sil
438c	Болт	Ø4,7 x 25	Нержавеющая сталь	2,6 - 3,2	
443b	Болт		Нержавеющая сталь	2,6 - 3,2	
532a	Кольцо		NBR		Rocol Sapphire Aqua-Sil
532b	Болт	Ø4,7 x 25	Нержавеющая сталь	-	

Rocol Sapphire Aqua-Sil, номер изделия RM2924 (1 кг).

3. Инструменты для проведения технического обслуживания и ремонта



Поз.	Наименование	Для поз.	Дополнительная информация
A	Отвёртка	301	Прямой шлиц, 8,0 мм
B	Отвёртка	-	Прямой шлиц, 2,5 мм
C	Отвёртка	-	PH 3
D	Переставные клещи	45	ширина раскрытия 50мм
E	Гаечный ключ с храповиком	44	8 мм
F	Шестигранный ключ	188	4 мм

4. Общая информация

Позиции деталей (указанные цифрами) относятся к чертежам насоса с перечнями деталей; позиции инструментов (указанные буквами) относятся к разделу 3. *Инструменты для проведения технического обслуживания и ремонта.*

Перед началом разборки

- Отключить питание двигателя.
- Закрыть имеющиеся задвижки, чтобы исключить опорожнение системы трубопровода.
- Отсоединить силовую кабель с соблюдением местных норм и правил.

Перед началом сборки

- Очистить все детали и проверить их состояние.
- Заменить повреждённые детали новыми.
- Заказать необходимые сервисные комплекты.
- Во время ремонта насоса следует всегда заменять прокладки и уплотнительные кольца.

В процессе сборки

- Смазывать и затягивать болты и гайки в соответствии с разделом 2. *Моменты затяжки и смазочные материалы.*



Предупреждение

Сервисное обслуживание электротехнической части выполняется только компанией Grundfos или в специальных сервисных центрах Grundfos.



Предупреждение

Если имеется риск соприкосновения с перекачиваемой жидкостью, используйте средства индивидуальной защиты.

Должны также соблюдаться местные нормы и правила, а также законодательные предписания.

4.1 Промывка Sololift2

Для того чтобы установка Sololift2 оставалась чистой, достаточно регулярно смывать воду в унитазе.

Если Sololift2 используется редко, рекомендуется время от времени выполнять следующую внутреннюю очистку:

1. Отключите источник питания.
2. Добавьте моющее средство в унитаз, душевую кабинку или умывальник. Спустите воду в унитазе или включите воду.
3. Подождите 5 минут, чтобы моющее средство подействовало.
4. Включите основной источник питания и промойте унитаз чистой водой или включите воду.
5. Промывайте унитаз чистой водой или снова включите воду, чтобы установка Sololift2 завершила цикл.

4.2 Промывка подключенного оборудования

После очистки подключенного к насосной установке оборудования её необходимо снова промыть чистой водой или включить воду, чтобы установка Sololift2 завершила цикл.

4.3 Периоды простоя

Если Sololift2 не будет использоваться в течение длительного периода, рекомендуется дважды промыть унитаз чистой водой или включить воду, чтобы установка Sololift2 выполнила два цикла перекачивания. Затем отключить подачу воды ко всему подсоединённому оборудованию. В случае опасности падения температуры ниже нуля жидкость из резервуара необходимо слить.

5. WC-1, WC-3, CWC-3

5.1 Снятие крышки

1. Удалить болт (поз. 400с).
2. Приподнять крышку с одного края и снять.

Внимание Осторожно, не сломайте два стопорных штифта.

5.2 Установка крышки

1. Закрепить корпус. Стопорные штифты должны состыковаться с верхом резервуара (поз. 402).

Внимание Обратите внимание, что питающий кабель и другие провода не должны быть зажаты между крышкой и верхом резервуара.

2. Закрепить крышку.

5.3 Замена конденсатора

1. Снять крышку. См. раздел 5.1 *Снятие крышки*.
2. Отсоединить три провода от конденсатора.
3. Поднять пластмассовый фиксатор, сдвинуть конденсатор назад и вытащить.
4. Установить новый конденсатор и установить пластмассовый фиксатор.
5. Подсоединить три провода. См. раздел 8. *Схемы электрических соединений*.
6. Закрепить крышку. См. раздел 5.2 *Установка крышки*.

5.4 Замена платы системы управления

1. Снять крышку. См. раздел 5.1 *Снятие крышки*.
2. Удалить винт (поз. 160b) и защитную крышку (поз. 160) из платы системы управления.
3. Отключить штекер реле уровня (поз. 482b) от платы.
4. Удалить устройство аварийной сигнализации (имеется не во всех моделях), осторожно оттянув пластмассовый рычаг.
5. Отсоединить четыре провода от клеммной колодки.
6. Демонтировать плату системы управления.
7. Установить новую плату системы управления.
8. Настроить переключатель DIP. См. раздел 5.10 *Настройки микропереключателей* или настройку старого переключателя DIP.
9. Подключить штекер реле уровня.
10. Подсоединить четыре провода к клеммной колодке. См. раздел 8. *Схемы электрических соединений*.
11. Установить устройство аварийной сигнализации. Прижать сигнализатор так, чтобы пластмассовый рычаг зафиксировал плату сигнализации.
12. Установить защитную крышку на плату системы управления.
13. Закрепить крышку. См. раздел 5.2 *Установка крышки*.

5.5 Замена питающего кабеля

1. Снять крышку. См. раздел 5.1 *Снятие крышки*.
2. Удалить кабельный зажим за реле уровня (поз. 482b).
3. Отсоединить провод и нейтраль от клеммной колодки.
4. Отсоединить провод заземления от электродвигателя.
5. Подсоединить новый питающий кабель.
6. Подсоединить к электродвигателю провод заземления.
7. Подсоединить провод и нейтраль к клеммной колодке. См. раздел 8. *Схемы электрических соединений*.
8. Установить кабель в кабельный зажим, вытянуть и закрепить.
9. Закрепить крышку. См. раздел 5.2 *Установка крышки*.

5.6 Замена реле уровня

1. Снять крышку. См. раздел 5.1 *Снятие крышки*.
2. Отсоединить штекер реле уровня (поз. 482b) от платы системы управления (поз. 159).
3. Отклонить реле уровня на 10-15 ° от платы (поз. 158) и в вертикальном направлении вытянуть реле уровня из установочного отверстия основания узла электродвигателя (поз. 156).
4. Очистить внутреннюю выемку посадочного отверстия датчика уровня, используя мягкую ткань.
5. Нанести на держатель реле уровня (поз. 481) и уплотняющую поверхность основания электродвигателя смазку Rocol Sapphire Aqua-Sil.
6. Установить держатель реле уровня в посадочное отверстие основания электродвигателя и плотно прижать.
7. Вставить реле уровня в держатель. Маленькая трубка реле уровня должна входить в отверстие держателя. Проверить, чтобы реле уровня входило в резиновое кольцо.
8. Подсоединить провод реле уровня (поз. 482) к плате системы управления.
9. Закрепить крышку. См. раздел 5.2 *Установка крышки*.

5.7 Замена электродвигателя

1. Снять крышку. См. раздел 5.1 *Снятие крышки*.
2. Отсоединить провод электродвигателя от клеммной колодки на плате системы управления (поз. 159).
3. Отсоединить провод заземления от электродвигателя.
4. Отсоединить два провода реле уровня (поз. 482).
5. Отсоединить провода электродвигателя от конденсатора (поз. 301).
6. Отогнуть три пластмассовых рычага от держателя платы системы управления (поз. 158) и снять держатель платы с электродвигателя.
7. Снять основание электродвигателя (поз. 156) с верхней части резервуара (поз. 402).
8. Удалить винты (поз. 308b) из корпуса насосной части (поз. 2) и отделить корпус от основания электродвигателя.



Предупреждение

Будьте осторожны: острые края!

Надеть защитные перчатки.

9. Удерживая вал отвёрткой на торце, открутить гайку рабочего колеса (поз. 49b), предварительно выкрутив винт (поз. 188) с помощью торцового ключа.
10. Снять головную часть режущего механизма (поз. 45) с вала электродвигателя с помощью переставных клещей или аналогичного инструмента.
11. Снять рабочее колесо (поз. 49) и шайбу (поз. 66) с вала электродвигателя.
12. Нажать на электродвигатель и выдавить его из основания электродвигателя.
13. Очистить внутреннюю выемку основания электродвигателя, используя мягкую ткань.
14. Нанести на уплотнительное кольцо и внутреннюю выемку смазку Rocol Sapphire Aqua-Sil.
15. Вставить электродвигатель в основание. Клеммы заземления электродвигателя должны входить в квадратное отверстие держателя платы системы управления.
16. Установить шайбу и рабочее колесо на вал электродвигателя.
17. Установить режущий механизм на вал электродвигателя, чтобы "зубья" вплотную примыкали к рабочему колесу.
18. Торце вала необходимо удерживать с помощью отвёртки. Поставить гайку рабочего колеса на вал электродвигателя и зафиксировать винтом с помощью торцового ключа.
19. Установить корпус насосной части, чтобы выходное отверстие было направлено в сторону от реле уровня, и затянуть винты.

20. Головка режущего механизма не должна касаться кольца режущего механизма.
21. С помощью мягкой ткани очистить уплотняющую поверхность верхней части резервуара и наружную уплотняющую поверхность основания электродвигателя.
22. Нанести смазку Rocol Sapphire Aqua-Sil на уплотнительное кольцо и уплотняющую поверхность верхней части резервуара.
23. Установить основание электродвигателя вверху резервуара и затянуть винты крест-накрест.
24. Нажатием зафиксировать держатель платы на основании электродвигателя.
25. Подсоединить провод электродвигателя к клеммной колодке платы системы управления.
26. Подсоединить к электродвигателю провод заземления.
27. Подключить два провода к реле уровня. См. раздел 8. *Схемы электрических соединений.*
28. Подсоединить два провода двигателя к конденсатору. См. раздел 8. *Схемы электрических соединений.*
29. Закрепить крышку. См. раздел 5.2 *Установка крышки.*

5.8 Замена головной части режущего механизма/рабочего колеса

1. Снять крышку. См. раздел 5.1 *Снятие крышки.*
2. Отсоединить провод электродвигателя от клеммной колодки на плате системы управления (поз. 159).
3. Снять основание электродвигателя (поз. 156) с верхней части резервуара (поз. 402).
4. Удалить винты (поз. 308b) из корпуса насосной части (поз. 2) и отделить корпус от основания электродвигателя.



Предупреждение
Будьте осторожны: острые края!
Надеть защитные перчатки.

5. Удерживая вал отвёрткой на торце, открутить гайку рабочего колеса (поз. 49b), предварительно выкрутив винт (поз. 188) с помощью торцового ключа.
6. Снять головную часть режущего механизма (поз. 45) с вала электродвигателя с помощью переставных клещей или аналогичного инструмента.
7. Снять рабочее колесо с вала электродвигателя. При необходимости можно использовать две отвёртки с прямым шлицем.
8. Очистить вал электродвигателя. При необходимости использовать наждачную бумагу зернистостью 400 мкм.
9. Нанести на вал электродвигателя Rocol Sapphire Aqua-Sil.
10. Установить рабочее колесо.
11. Установить режущий механизм на вал электродвигателя, чтобы "зубья" плотно примыкали к рабочему колесу.
12. Удерживая вал отвёрткой на торце, установить гайку рабочего колеса на вал и закрепить вместе с винтом с помощью торцового ключа.
13. Установить корпус насосной части, чтобы выходное отверстие было направлено в сторону от реле уровня, и затянуть винты.
14. Головка режущего механизма не должна касаться кольца режущего механизма.
15. С помощью мягкой ткани очистить уплотняющую поверхность верхней части резервуара и наружную уплотняющую поверхность основания электродвигателя.
16. Нанести смазку Rocol Sapphire Aqua-Sil на уплотнительное кольцо и уплотняющую поверхность верхней части резервуара.
17. Установить основание электродвигателя вверху резервуара и затянуть винты крест-накрест.
18. Подсоединить два провода двигателя к конденсатору. См. раздел 8. *Схемы электрических соединений.*
19. Закрепить крышку. См. раздел 5.2 *Установка крышки.*

5.9 Замена кольца режущего механизма

1. Снять крышку. См. раздел 5.1 *Снятие крышки.*
2. Снять основание электродвигателя (поз. 156) с верхней части резервуара (поз. 402).
3. Удалить винты (поз. 308b) из корпуса насосной части (поз. 2) и снять корпус с основания электродвигателя.



Предупреждение
Будьте осторожны: острые края!
Надеть защитные перчатки.

4. Удалить винты с оборотной стороны корпуса насоса.
5. Вытащить кольцо режущего механизма (поз. 44) из корпуса насоса.
6. Очистить внутреннюю контактную поверхность корпуса насоса так, чтобы кольцо режущего механизма соприкасалось с корпусом насоса.
7. Вставить кольцо режущего механизма в корпус насоса. Гайки должны быть снаружи корпуса насоса.
8. Установить корпус насосной части, чтобы выходное отверстие было направлено в сторону от реле уровня, и затянуть винты.
9. Головка режущего механизма не должна касаться кольца режущего механизма.
10. С помощью мягкой ткани очистить уплотняющую поверхность верхней части резервуара и наружную уплотняющую поверхность основания электродвигателя.
11. Нанести смазку Rocol Sapphire Aqua-Sil на уплотнительное кольцо и уплотняющую поверхность верхней части резервуара.
12. Установить основание электродвигателя вверху резервуара и затянуть винты крест-накрест.
13. Закрепить крышку. См. раздел 5.2 *Установка крышки.*

5.10 Настройки микропереключателей

Электродвигатель по умолчанию установлен на задержку останова, равную 1 секунде. Также возможны следующие настройки.

1 секунда	2 секунды	3 секунды
4 секунды	5 секунд	7 секунд

6. C-3, D-2

6.1 Снятие крышки

1. Удалить винт (поз. 400с).
2. Приподнять крышку с одного края и снять.

Внимание Осторожно, не сломайте два стопорных штифта.

6.2 Установка крышки

1. Установить крышку. Стопорные штифты должны состыковаться с верхом резервуара (поз. 402).

Внимание Обратите внимание, что питающий кабель и другие провода не должны быть зажаты крышкой.

2. Закрепить крышку.

6.3 Замена питающего кабеля

1. Снять крышку. См. раздел 6.1 *Снятие крышки*.
2. Удалить кабельный зажим.
3. Разъединить штекер и вытолкнуть провод питающего кабеля с помощью отвёртки с прямым шлицем.
4. Отключить клемму заземления между электродвигателем и питающим кабелем.
5. Отсоединить нейтральный провод от реле уровня (поз. 482).
6. Закрепить новый питающий кабель в кабельном зажиме.
7. Подсоединить провод заземления, нейтраль и фазный провод. См. раздел 9. *Детализовки*.
8. Закрепить штекер на основании электродвигателя (поз. 156).
9. Установить крышку. См. раздел 6.2 *Установка крышки*.

6.4 Замена конденсатора

1. Снять крышку. См. раздел 6.1 *Снятие крышки*.
2. Отключить штекер и вытолкнуть два провода конденсатора с помощью отвёртки с прямым шлицем.
3. Отключить провод между конденсатором и реле уровня (поз. 482).
4. Осторожно открыть пластмассовый фиксатор и вытащить конденсатор.
5. Установить новый конденсатор.
6. Подсоединить два провода конденсатора и провод между конденсатором и реле уровня. См. раздел 8. *Схемы электрических соединений*.
7. Установить крышку. См. раздел 6.2 *Установка крышки*.

6.5 Замена реле уровня

1. Снять крышку. См. раздел 6.1 *Снятие крышки*.
2. Отсоединить два провода реле уровня.
3. Повернуть реле уровня на 30-45 ° по часовой стрелке, чтобы отсоединить его от основания электродвигателя (поз. 156) и удалить.
4. Очистить уплотняющую поверхность основания электродвигателя.
5. Нанести смазку Rocol Sapphire Aqua-Sil на уплотнительное кольцо на реле уровня и уплотняющую поверхность основания электродвигателя.
6. Установить реле уровня в посадочном месте основания электродвигателя и повернуть на 30-45 ° против часовой стрелки, чтобы закрепить.
7. C-3: Установить уровень пуска с помощью селекторного переключателя. См. рис. 1.

Положение	Уровень пуска
LOW	65
HIGH	115

8. Подключить два провода к реле уровня. См. раздел 9. *Детализовки*.
9. Нажатием установить защитную крышку на реле уровня.

10. Закрепить крышку. См. раздел 6.2 *Установка крышки*.

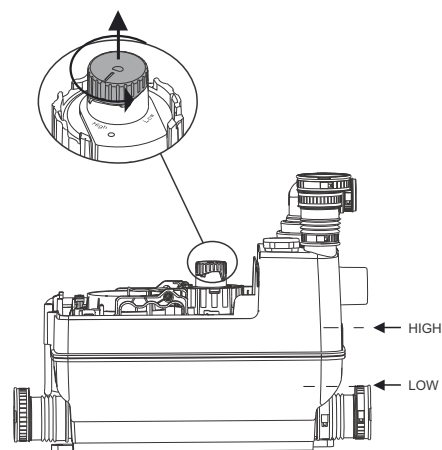


Рис. 1 Настройка уровня пуска

6.6 Замена электродвигателя

1. Снять крышку. См. раздел 6.1 *Снятие крышки*.
2. Отключить штекер между конденсатором и электродвигателем.
3. Отключить клемму заземления между электродвигателем и питающим кабелем.
4. Снять основание электродвигателя (поз. 156) с верхней части резервуара (поз. 402).
5. Удалить винты (поз. 308b) из корпуса насосной части (поз. 2) и отделить корпус от основания электродвигателя.
6. Нажать на электродвигатель и выдавить его из основания.
7. Очистить внутреннюю выемку основания электродвигателя, используя мягкую ткань.
8. Нанести на уплотнительное кольцо и внутреннюю выемку смазку Rocol Sapphire Aqua-Sil.
9. Вставить электродвигатель в основание. Провода электродвигателя должны быть направлены в сторону, противоположную зажиму питающего кабеля.
10. Установить корпус насосной части, чтобы выходное отверстие было направлено в сторону от реле уровня, и затянуть винты.
11. Головка режущего механизма не должна касаться кольца режущего механизма.
12. С помощью мягкой ткани очистить уплотняющую поверхность верхней части резервуара и наружную уплотняющую поверхность основания электродвигателя.
13. Нанести смазку Rocol Sapphire Aqua-Sil на уплотнительное кольцо и уплотняющую поверхность верхней части резервуара.
14. Установить основание электродвигателя вверх резервуара и затянуть винты крест-накрест.
15. Подключить провод заземления. Закрепить штекер на основании электродвигателя.
16. Закрепить крышку. См. раздел 6.2 *Установка крышки*.

6.7 Замена рабочего колеса

1. Снять крышку. См. раздел *6.1 Снятие крышки*.
2. Снять основание электродвигателя (поз. 156) с верхней части резервуара (поз. 402).
3. Удалить винты (поз. 308b) из корпуса насосной части (поз. 2) и отделить корпус от основания электродвигателя.
4. Удерживая отвёрткой вал на торце, снять рабочее колесо, повернув его против часовой стрелки.
5. Удерживая отвёрткой вал на торце, установить новое рабочее колесо, повернув его по часовой стрелке.
6. Очистить внутреннюю выемку основания электродвигателя, используя мягкую ткань.
7. Нанести на уплотнительное кольцо и внутреннюю выемку смазку Rocol Sapphire Aqua-Sil.
8. Вставить электродвигатель в основание. Провода электродвигателя должны быть направлены в сторону, противоположную зажиму питающего кабеля.
9. Установить корпус насоса, чтобы выходное отверстие было направлено в сторону реле уровня (поз. 482), и затянуть винты крест-накрест.
10. Головка режущего механизма не должна касаться кольца режущего механизма.
11. С помощью мягкой ткани очистить уплотняющую поверхность верхней части резервуара и наружную уплотняющую поверхность основания электродвигателя.
12. Нанести смазку Rocol Sapphire Aqua-Sil на уплотнительное кольцо и уплотняющую поверхность верхней части резервуара.
13. Установить основание электродвигателя сверху резервуара и затянуть винты крест-накрест.
14. Установить крышку. См. раздел *6.2 Установка крышки*.

7. Обнаружение и устранение неисправностей

Предупреждение



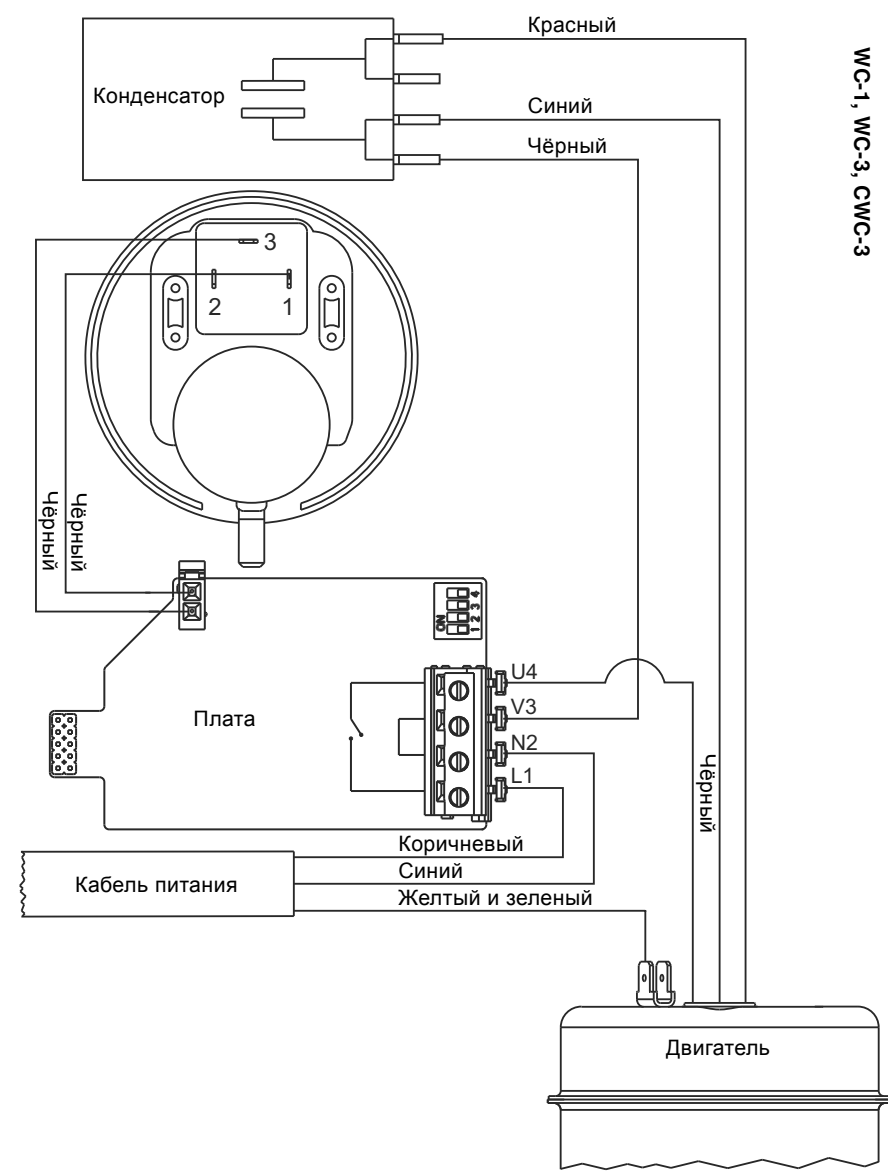
Достать предохранитель, вынуть вилку или отключить источник питания. Примите меры по предотвращению случайного включения оборудования.

Все вращающиеся детали должны быть неподвижны.

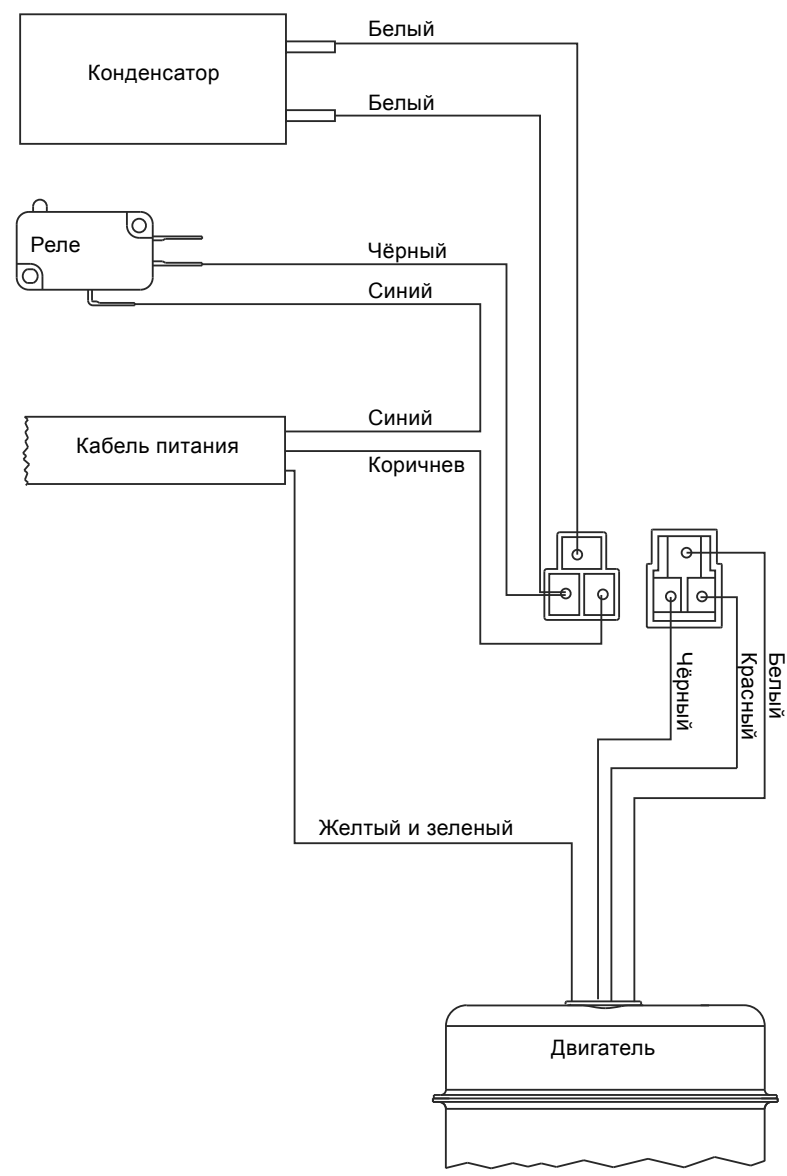
Устройство должно обслуживаться только квалифицированным персоналом.

Неисправность	Причина	Способ устранения
1. Не запускается электродвигатель, когда жидкость в резервуаре достигает уровня пуска.	a) Нет питания в сети.	Проверить источник питания.
	b) Перегорел предохранитель. Если перегорел новый предохранитель, значит неисправен кабель или электродвигатель.	Заменить предохранитель. Проверить кабель и электродвигатель. При неисправности кабеля или электродвигателя заменить неисправные детали.
	c) Заблокировано рабочее колесо/измельчитель, сработал термовыключатель.	Освободить рабочее колесо/измельчитель, дождаться охлаждения электродвигателя и повторного включения термовыключателя.
	d) Засорен трубопровод реле уровня.	Снять реле уровня и прочистить трубопровод.
2. Электродвигатель гудит, но не работает.	a) Заблокировано рабочее колесо/измельчитель.	Освободить рабочее колесо/измельчитель и убедиться, что оно вращается свободно.
	b) Неисправен электродвигатель или конденсатор.	Заменить электродвигатель или конденсатор.
	c) Неисправна плата системы управления.	Заменить плату управления.
3. Электродвигатель работает постоянно или с нерегулярными интервалами.	a) Утечка из всасывающей линии воды в резервуар.	Проверить бытовые приборы на наличие утечек.
	b) Вода утекает из выпускного трубопровода обратно в резервуар.	Проверить обратный клапан.
	c) Неисправность реле уровня.	Заменить реле уровня.
4. Электродвигатель работает, но не откачивает воду.	a) Засорен насос или резервуар.	Устранить засор.
	b) Воздушная пробка в насосе либо засорено вентиляционное отверстие в корпусе насоса.	Проверить работу воздушного клапана резервуара. Проверить сухость угольного фильтра. Убедиться, что вентиляционное отверстие в корпусе насоса не засорено.
	c) Засорен фланец или выпускной трубопровод.	Устранить засор. Проверить обратный клапан.
5. Насосная установка медленно откачивает воду.	a) Выпускной трубопровод слишком длинный или имеет большое количество колен.	Увеличить размер выпускного трубопровода. Заменить трубопровод для уменьшения количества колен. Заменить угловые колена криволинейными.
	b) Течь в корпусе насоса.	Заменить корпус насоса.
	c) Засор в насосе или измельчителе.	Проверить и прочистить насос и измельчитель.
6. Насосная установка сильно шумит, но вода откачивается.	a) Посторонний предмет бьётся о рабочее колесо/измельчитель.	Убрать посторонний предмет.
7. Запах из резервуара.	a) Загрязнен угольный фильтр.	Заменить угольный фильтр.
8. Медленно сливается вода из душа или другого бытового прибора, подключенного к нижним всасывающим линиям. Обратный поток от насосной установки.	a) Заел, не открывается или не закрывается обратный клапан на всасывающей линии.	Проверить обратный клапан.
	b) Засор в насосе или измельчителе.	Проверить и прочистить насос и измельчитель.
	c) Изменился уровень пуска.	Проверить и прочистить насос и измельчитель.
	d) Слишком маленький диаметр всасывающего трубопровода.	Использовать трубопровод большего диаметра.

WS-1, WS-3, SWC-3

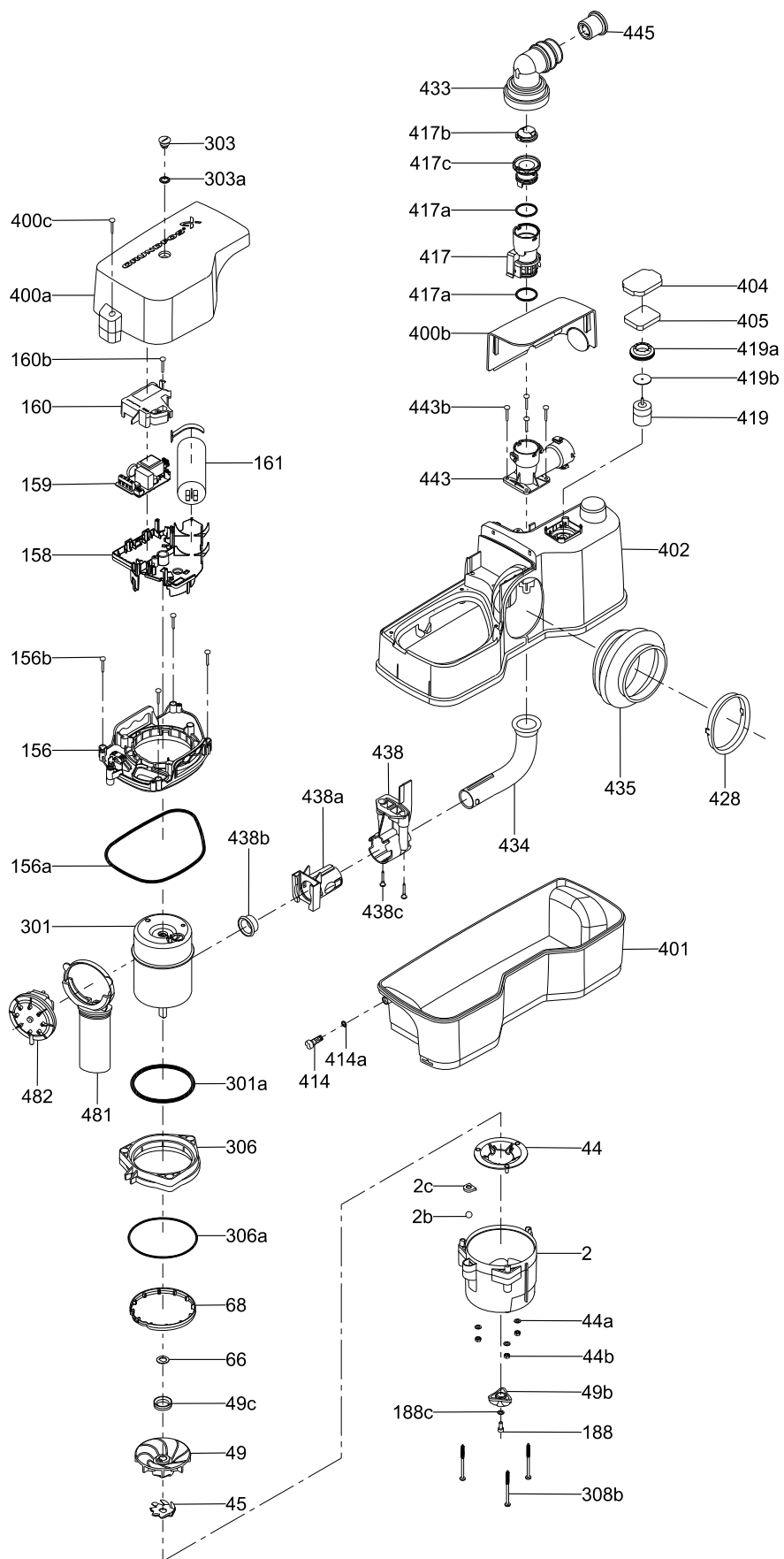


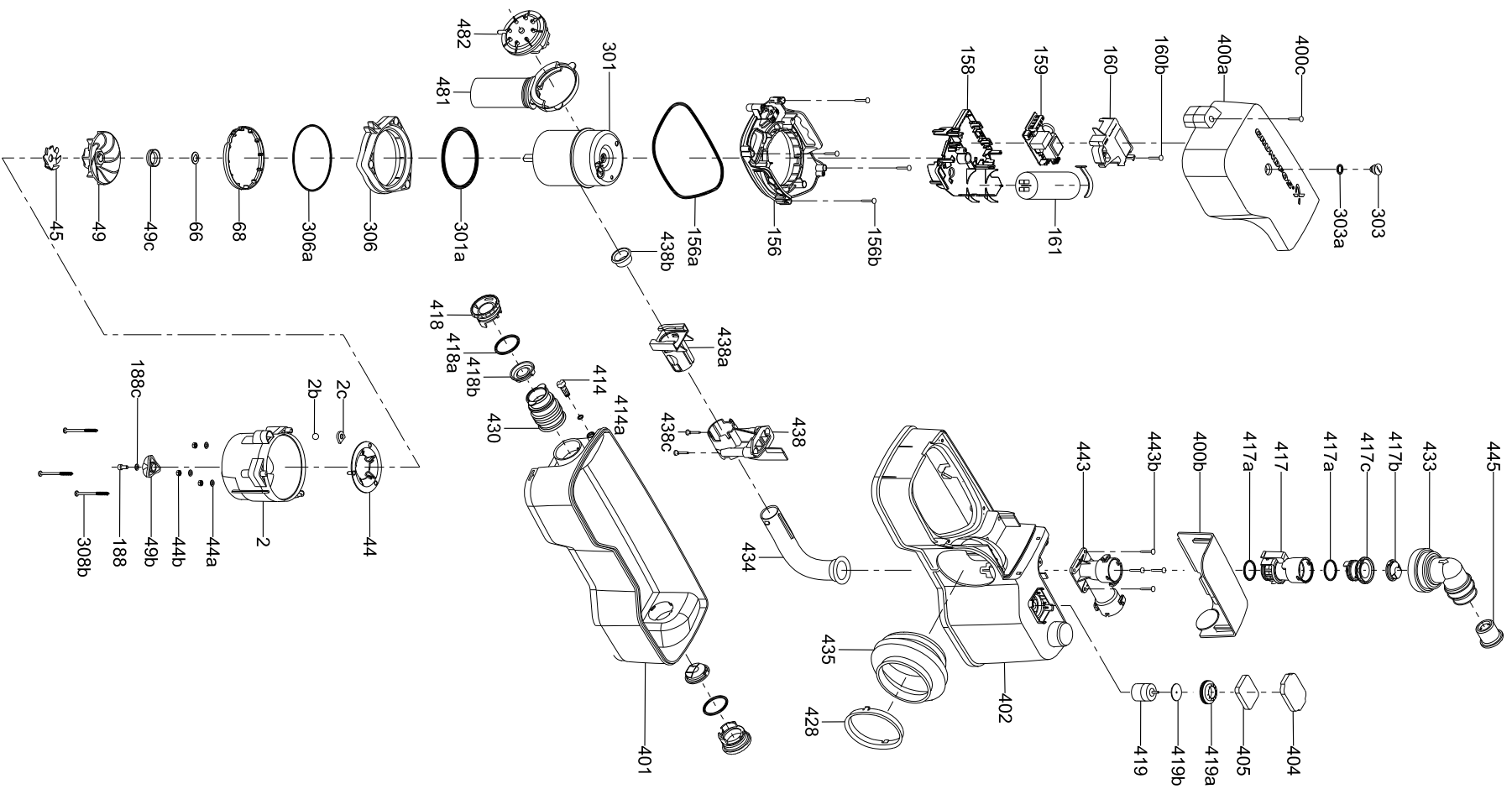
C-3, D-2

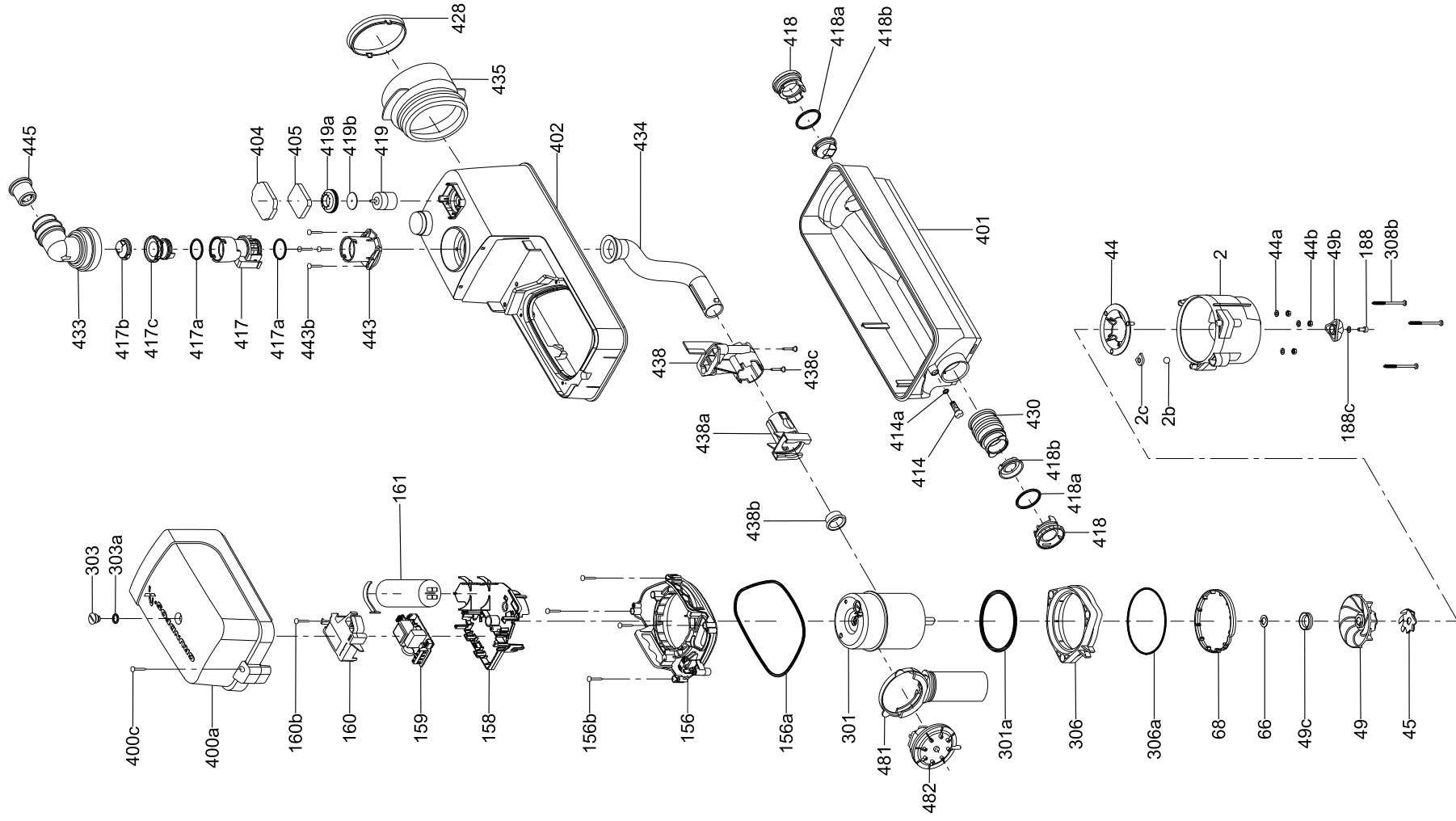


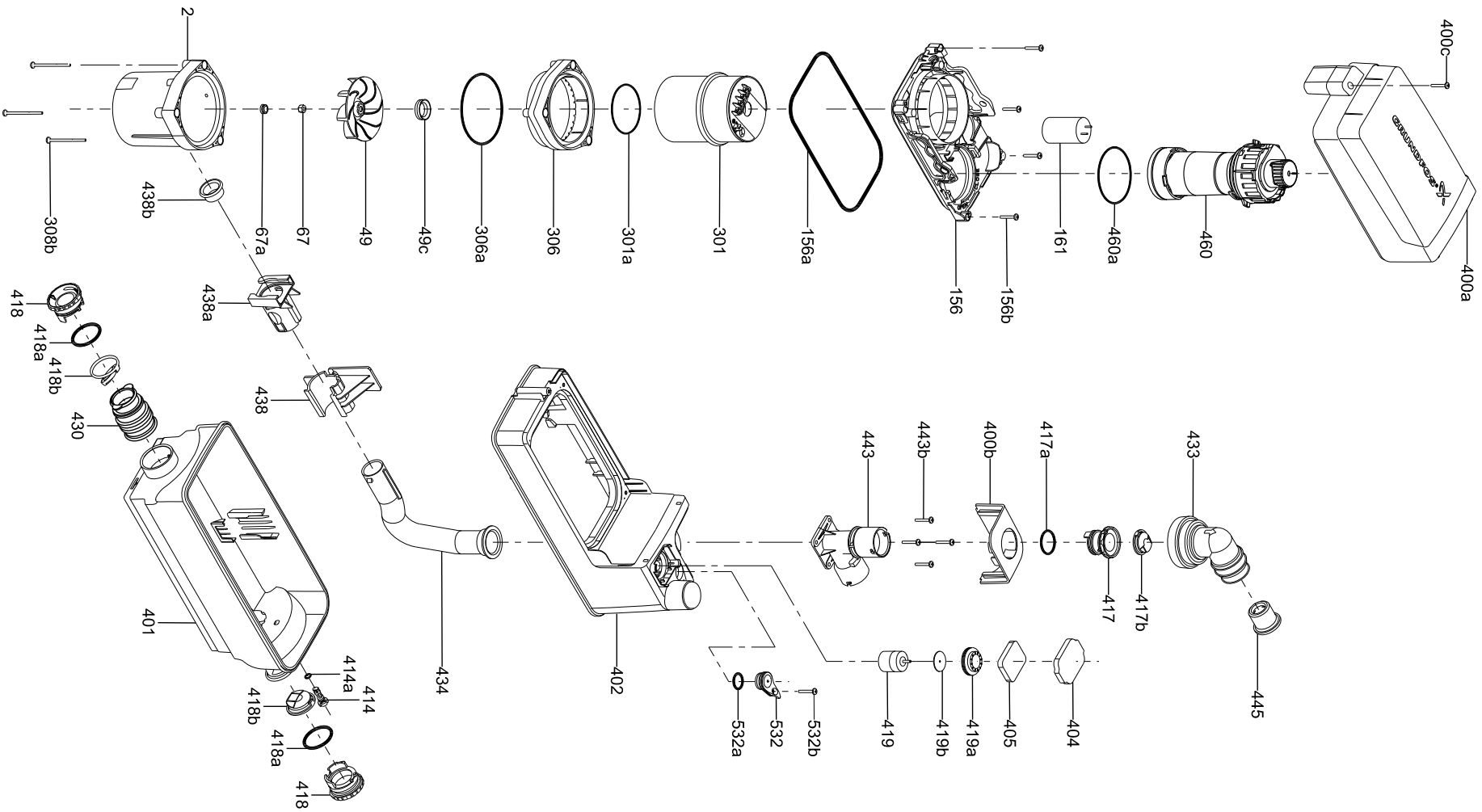
9. Деталировки

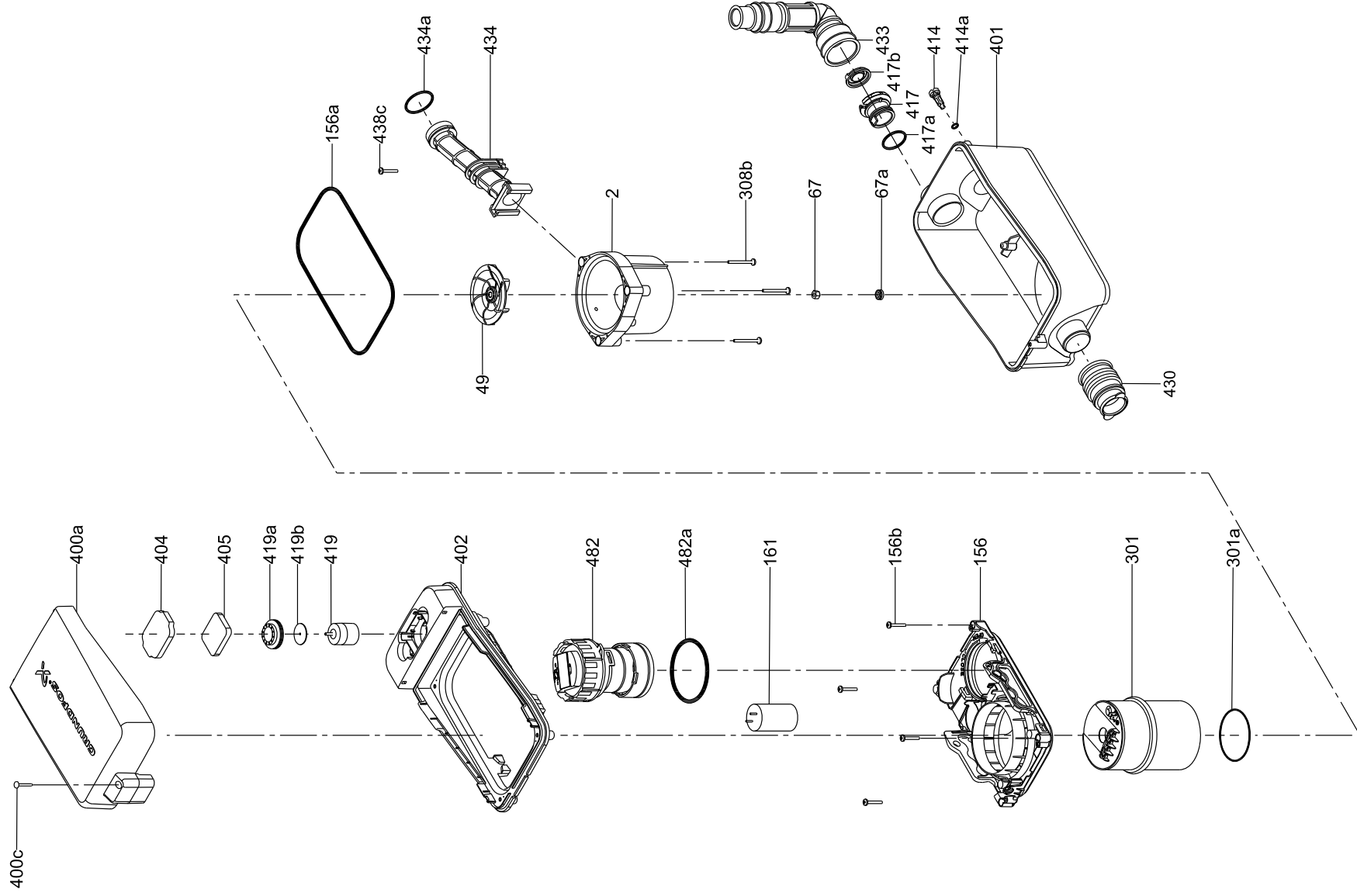
9.1 WC-1











Argentina

Bombas GRUNDFOS de Argentina S.A.
Ruta Panamericana km. 37.500 Centro
Industrial Garin
1619 Garin Pcia. de B.A.
Phone: +54-3327 414 444
Telefax: +54-3327 45 3190

Australia

GRUNDFOS Pumps Pty. Ltd.
P.O. Box 2040
Regency Park
South Australia 5942
Phone: +61-8-8461-4611
Telefax: +61-8-8340 0155

Austria

GRUNDFOS Pumpen Vertrieb Ges.m.b.H.
Grundfosstraße 2
A-5082 Grödig/Salzburg
Tel.: +43-6246-883-0
Telefax: +43-6246-883-30

Belgium

N.V. GRUNDFOS Bellux S.A.
Boomssesteenweg 81-83
B-2630 Aartselaar
Tél.: +32-3-870 7300
Télécopie: +32-3-870 7301

Belarus

Представительство ГРУНДФОС в
Минске
220125, Минск
ул. Шафраньянская, 11, оф. 56, БЦ
«Порт»
Тел.: +7 (375 17) 286 39 72/73
Факс: +7 (375 17) 286 39 71
E-mail: minsk@grundfos.com

Bosnia and Herzegovina

GRUNDFOS Sarajevo
Zmaja od Bosne 7-7A,
BH-71000 Sarajevo
Phone: +387 33 592 480
Telefax: +387 33 590 465
www.ba.grundfos.com
e-mail: grundfos@bih.net.ba

Brazil

BOMBAS GRUNDFOS DO BRASIL
Av. Humberto de Alencar Castelo Branco,
630
CEP 09850 - 300
São Bernardo do Campo - SP
Phone: +55-11 4393 5533
Telefax: +55-11 4343 5015

Bulgaria

Grundfos Bulgaria EOOD
Slatina District
Iztochna Tangenta street no. 100
BG - 1592 Sofia
Tel. +359 2 49 22 200
Fax. +359 2 49 22 201
email: bulgaria@grundfos.bg

Canada

GRUNDFOS Canada Inc.
2941 Brighton Road
Oakville, Ontario
L6H 6C9
Phone: +1-905 829 9533
Telefax: +1-905 829 9512

China

GRUNDFOS Pumps (Shanghai) Co. Ltd.
10F The Hub, No. 33 Suhong Road
Minhang District
Shanghai 201106
PRC
Phone: +86 21 612 252 22
Telefax: +86 21 612 253 33

Croatia

GRUNDFOS CROATIA d.o.o.
Buzinski prilaz 38, Buzin
HR-10010 Zagreb
Phone: +385 1 6595 400
Telefax: +385 1 6595 499
www.hr.grundfos.com

GRUNDFOS Sales Czechia and Slovakia s.r.o.

Čajkovského 21
779 00 Olomouc
Phone: +420-585-716 111

Denmark

GRUNDFOS DK A/S
Martin Bachs Vej 3
DK-8850 Bjerringbro
Tlf.: +45-87 50 50 50
Telefax: +45-87 50 51 51
E-mail: info_GDK@grundfos.com
www.grundfos.com/DK

Estonia

GRUNDFOS Pumps Eesti OÜ
Peterburi tee 92G
11415 Tallinn
Tel: + 372 606 1690
Fax: + 372 606 1691

Finland

OY GRUNDFOS Pumput AB
Trukkikuja 1
FI-01360 Vantaa
Phone: +358-(0) 207 889 500

France

Pompes GRUNDFOS Distribution S.A.
Parc d'Activités de Chesnes
57, rue de Malacombe
F-38290 St. Quentin Fallavier (Lyon)
Tél.: +33-4 74 82 15 15
Télécopie: +33-4 74 94 10 51

Germany

GRUNDFOS GMBH
Schlüterstr. 33
40699 Erkrath
Tel.: +49-(0) 211 929 69-0
Telefax: +49-(0) 211 929 69-3799
e-mail: infoservice@grundfos.de
Service in Deutschland:
e-mail: kundendienst@grundfos.de

Greece

GRUNDFOS Hellas A.E.B.E.
20th km. Athinon-Markopoulou Av.
P.O. Box 71
GR-19002 Peania
Phone: +0030-210-66 83 400
Telefax: +0030-210-66 46 273

Hong Kong

GRUNDFOS Pumps (Hong Kong) Ltd.
Unit 1, Ground floor
Siu Wai Industrial Centre
29-33 Wing Hong Street &
68 King Lam Street, Cheung Sha Wan
Kowloon
Phone: +852-27861706 / 27861741
Telefax: +852-27858664

Hungary

GRUNDFOS Hungária Kft.
Park u. 8
H-2045 Törökbálint,
Phone: +36-23 511 110
Telefax: +36-23 511 111

India

GRUNDFOS Pumps India Private Limited
118 Old Mahabalipuram Road
Thoraiakkam
Chennai 600 096
Phone: +91-44 2496 6800

Indonesia

PT. GRUNDFOS POMPA
Graha Intirub Lt. 2 & 3
Jln. Ciliitan Besar No.454. Makasar,
Jakarta Timur
ID-Jakarta 13650
Phone: +62 21-469-51900
Telefax: +62 21-460 6910 / 460 6901

Ireland

GRUNDFOS (Ireland) Ltd.
Unit A, Merrywell Business Park
Ballymount Road Lower
Dublin 12
Phone: +353-1-4089 800
Telefax: +353-1-4089 830

Italy

GRUNDFOS Pompe Italia S.r.l.
Via Gran Sasso 4
I-20060 Truccazzano (Milano)
Tel.: +39-02-95838112
Telefax: +39-02-95309290 / 95838461

Japan

GRUNDFOS Pumps K.K.
1-2-3, Shin-Miyakoda, Kita-ku,
Hamamatsu
431-2103 Japan
Phone: +81 53 428 4760
Telefax: +81 53 428 5005

Korea

GRUNDFOS Pumps Korea Ltd.
6th Floor, Aju Building 679-5
Yeoksam-dong, Kangnam-ku, 135-916
Seoul, Korea
Phone: +82-2-5317 600
Telefax: +82-2-5633 725

Latvia

SIA GRUNDFOS Pumps Latvia
Deglava biznesa centrs
Augusta Deglava ielā 60, LV-1035, Rīga,
Tālr.: + 371 714 9640, 7 149 641
Fakss: + 371 914 9646

Lithuania

GRUNDFOS Pumps UAB
Smolensko g. 6
LT-03201 Vilnius
Tel: + 370 52 395 430
Fax: + 370 52 395 431

Malaysia

GRUNDFOS Pumps Sdn. Bhd.
7 Jalan Peguam U1/25
Glenmarie Industrial Park
40150 Shah Alam
Selangor
Phone: +60-3-5569 2922
Telefax: +60-3-5569 2866

Mexico

Bombas GRUNDFOS de México S.A. de
C.V.
Boulevard TLC No. 15
Parque Industrial Stiva Aeropuerto
Apodaca, N.L. 66600
Phone: +52-81-8144 4000
Telefax: +52-81-8144 4010

Netherlands

GRUNDFOS Netherlands
Veluwezoom 35
1326 AE Almere
Postbus 22015
1302 CA ALMERE
Tel.: +31-88-478 6336
Telefax: +31-88-478 6332
E-mail: info_gnl@grundfos.com

New Zealand

GRUNDFOS Pumps NZ Ltd.
17 Beatrice Tinsley Crescent
North Harbour Industrial Estate
Albany, Auckland
Phone: +64-9-415 3240
Telefax: +64-9-415 3250

Norway

GRUNDFOS Pumper A/S
Strømsveien 344
Postboks 235, Leirdal
N-1011 Oslo
Tlf.: +47-22 90 47 00
Telefax: +47-22 32 21 50

Poland

GRUNDFOS Pompy Sp. z o.o.
ul. Klonowa 23
Baranowo k. Poznania
PL-62-081 Przeźmierowo
Tel: (+48-61) 650 13 00
Fax: (+48-61) 650 13 50

Portugal

Bombas GRUNDFOS Portugal, S.A.
Rua Calvet de Magalhães, 241
Apartado 1079
P-2770-153 Paço de Arcos
Tel.: +351-21-440 76 00
Telefax: +351-21-440 76 90

Romania

GRUNDFOS Pompe România SRL
Bd. Biruintei, nr 103
Pantelimon county Ilfov
Phone: +40 21 200 4100
Telefax: +40 21 200 4101
E-mail: romania@grundfos.ro

Russia

ООО Грундфос Россия
109544, г. Москва, ул. Школьная, 39-41,
стр. 1
Тел. (+7) 495 564-88-00 (495) 737-30-00
Факс (+7) 495 564 88 11
E-mail grundfos.moscow@grundfos.com

Serbia

Grundfos Srbija d.o.o.
Omladinskih brigada 90b
11070 Novi Beograd
Phone: +381 11 2258 740
Telefax: +381 11 2281 769
www.rs.grundfos.com

Singapore

GRUNDFOS (Singapore) Pte. Ltd.
25 Jalan Tukang
Singapore 619264
Phone: +65-6681 9688
Telefax: +65-6681 9689

Slovakia

GRUNDFOS s.r.o.
Prievozská 4D
821 09 BRATISLAVA
Phona: +421 2 5020 1426
sk.grundfos.com

Slovenia

GRUNDFOS LJUBLJANA, d.o.o.
Leskoškova 9e, 1122 Ljubljana
Phone: +386 (0) 1 568 06 10
Telefax: +386 (0) 1 568 06 19
E-mail: tehnika-si@grundfos.com

South Africa

GRUNDFOS (PTY) LTD
Corner Mountjoy and George Allen Roads
Wilbart Ext. 2
Bedfordview 2008
Phone: (+27) 11 579 4800
Fax: (+27) 11 455 6066
E-mail: lsmart@grundfos.com

Spain

Bombas GRUNDFOS España S.A.
Camino de la Fuentesilla, s/n
E-28110 Algiete (Madrid)
Tel.: +34-91-848 8800
Telefax: +34-91-628 0465

Sweden

GRUNDFOS AB
Box 333 (Lunnagårdsgatan 6)
431 24 Mölndal
Tel.: +46 31 332 23 000
Tel.: +41-44-806 8111

Switzerland

GRUNDFOS Pumpen AG
Bruggacherstrasse 10
CH-8117 Fällanden/ZH
Tel.: +41-44-806 8111
Telefax: +41-44-806 8115

Taiwan

GRUNDFOS Pumps (Taiwan) Ltd.
7 Floor, 219 Min-Chuan Road
Taichung, Taiwan, R.O.C.
Phone: +886-4-2305 0868
Telefax: +886-4-2305 0878

Thailand

GRUNDFOS (Thailand) Ltd.
92 Chaloeem Phrakiat Rama 9 Road,
Dokmai, Pravej, Bangkok 10250
Phone: +66-2-725 8999
Telefax: +66-2-725 8998

Turkey

GRUNDFOS POMPA San. ve Tic. Ltd. Sti.
Gezbe Organize Sanayi Bölgesi
Ihsan dede Caddesi,
2. yol 200. Sokak No. 204
41490 Gezbe/ Kocaeli
Phone: +90 - 262-679 7979
Telefax: +90 - 262-679 7905
E-mail: satis@grundfos.com

Ukraine

Бізнес Центр Європа
Столичне шосе, 103
м. Київ, 03131, Україна
Телефон: (+38 044) 237 04 00
Факс.: (+38 044) 237 04 01
E-mail: ukraine@grundfos.com

United Arab Emirates

GRUNDFOS Gulf Distribution
P.O. Box 16768
Jebel Ali Free Zone
Dubai
Phone: +971 4 8815 166
Telefax: +971 4 8815 136

United Kingdom

GRUNDFOS Pumps Ltd.
Grovebury Road
Leighton Buzzard/Beds. LU7 4TL
Phone: +44-1525-850000
Telefax: +44-1525-850011

U.S.A.

GRUNDFOS Pumps Corporation
17100 West 118th Terrace
Olathe, Kansas 66061
Phone: +1-913-227-3400
Telefax: +1-913-227-3500

Uzbekistan

Grundfos Tashkent, Uzbekistan The Repre-
sentative Office of Grundfos Kazakhstan in
Uzbekistan
38a, Oybek street, Tashkent
Телефон: (+998) 71 150 3290 / 71 150
3291
Факс: (+998) 71 150 3292

Addresses Revised 02.09.2016

97992554 1116
ECM: 1197717