

**Инструкция по монтажу и обслуживанию****Вентиляционная установка Comfort  
для жилых помещений****CWL - 300/ 400 Excellent**

<b>Стандарты</b> .....	<b>3</b>	<b>8</b>	<b>Неисправность</b> .....	<b>25</b>	
<b>Указательные знаки</b> .....	<b>4</b>	8.1	Анализ неисправности .....	25	
<b>1</b>	<b>Поставка</b> .....	<b>6</b>	8.2	Коды дисплея .....	25
1.1	Объем поставки .....	6	<b>9</b>	<b>Техобслуживание</b> .....	<b>27</b>
<b>2</b>	<b>Применение</b> .....	<b>7</b>	9.1	Очистка фильтра .....	27
<b>3</b>	<b>Исполнение</b> .....	<b>8</b>	9.2	Техобслуживание.....	28
3.1	Техническая характеристика CWL-300 Excellent.....	8	<b>10</b>	<b>Электросхемы</b> .....	<b>30</b>
3.2	Характеристика вентилятора CWL-300 Excellent.....	8	10.1	Общая электросхема.....	30
3.3	Техническая характеристика CWL-400 Excellent.....	9	<b>11</b>	<b>Электроподключения комплектующих</b> .....	<b>31</b>
3.4	Характеристика вентилятора CWL-400 Excellent.....	9	11.1	Штепсельные разъемы.....	31
3.5	Подключения и габаритные размеры.....	10	11.2	Примеры подключения многопозиционного переключателя.....	32
3.5.1	CWL-300/400 Excellent правое исполнение	10	11.2.1	Многопозиционный переключатель с индикацией статуса фильтра.....	32
3.5.2	CWL-300/400 Excellent левое исполнение..	11	11.2.2	Беспроводной пульт управления (без индикации статуса фильтра).....	32
3.6	Схема устройства .....	12	11.3.2	Дополнительный многопозиционный переключатель с индикацией статуса фильтра..	32
<b>4</b>	<b>Принцип работы</b> .....	<b>13</b>	11.4.2	Дополнительный многопозиционный переключатель беспроводного пульта управления.....	32
4.1	Описание .....	13	11.3	Соединение нескольких устройств CWL-300/400 Excellent посредством контакта eBus; все устройства с одинаковым расходом воздуха .....	33
4.2	Условия байпаса .....	13	11.4	Подключение датчика RH (влажность) .....	33
4.3	Защита от замерзания.....	13	11.5	Общая электросхема подключения пароперегревателя.....	34
4.4	Исполнение .....	13	11.6	Пример подключения геотермального теплообменника .....	35
<b>5</b>	<b>Монтаж</b> .....	<b>14</b>	11.7	Подключение внешних переключающих контактов .....	36
5.1	Общие указания по монтажу .....	14	11.8	Подключение на вход 0-10 В .....	37
5.2	Установка устройства .....	14	<b>12</b>	<b>Сервис</b> .....	<b>38</b>
5.3	Подключить слив конденсата .....	14	12.1	Запасные части.....	38
5.4	Подключение канала .....	14	<b>13</b>	<b>Величины настройки</b> .....	<b>40</b>
5.5	Электроподключения.....	16		<b>Величины ErP</b> .....	<b>43</b>
5.5.1	Подключение сетевого штекера .....	16		<b>Записи</b> .....	<b>45</b>
5.5.2	Подключение многопозиционного переключателя.....	16		<b>Заявление о соответствии</b> .....	<b>46</b>
5.5.3	Подключение штепсельного разъема eBus (модуль управления) .....	16			
<b>6</b>	<b>Индикация на дисплее</b> .....	<b>17</b>			
6.1	Общее объяснение панели управления .....	17			
6.2	Режим работы 'Эксплуатация' .....	18			
6.2.1	Статус системного вентилятора .....	18			
6.2.2	Индикация расхода воздуха.....	18			
6.3.2	Текст сообщений в режиме работы 'Эксплуатация' .....	19			
6.3	Меню настройки.....	20			
6.4	Меню выбора .....	21			
6.5	Сервисное меню .....	22			
<b>7</b>	<b>Включение</b> .....	<b>23</b>			
7.1	Включение и выключение устройства.....	23			
7.2	Настройка расхода воздуха .....	24			
7.3	Прочие настройки, выполняемые сантехником .....	24			
7.4	Заводская настройка .....	24			

**Стандарты** На вентиляционные установки Comfort серии CWL Excellent для жилых помещений распространяются следующие стандарты и правила:

- директива ЕС 2014/30/EU (директива по ЭМС для согласования правовых положений стран-членов об электромагнитной совместимости (директива ЭМС))
- директива ЕС 2014/35/EU, касающаяся электрических устройств для использования в пределах определенных диапазонов напряжения (директива по низкому напряжению)
- директива ЕС 2011/65/EU по ограничению использования определенных опасных веществ в электрических и электронных устройствах (директива RoHS)
- DIN EN 12100/1+2      Безопасность машин; принципы исполнения
- DIN EN ISO 13857      Безопасность машин; безопасные расстояния
- DIN EN 349              Безопасность машин; минимальные расстояния
- VDE 0700/500        Безопасность электрических аппаратов для домашнего пользования и подобных целей
- EN 60335/1            Автоматические электрические аппараты регулирования и управления для домашнего пользования и  
EN 60730                и подобных целей
- EN 6100                Электромагнитная совместимость

Для проектирования и исполнения контролируемой вентиляции жилых помещений необходимо учесть следующие стандарты и правила:

- |              |   |
|--------------|---|
| EN 12792     | Установки и системы вентиляции и кондиционирование воздуха; Термины и графические изображения   |
| DIN EN 13779 | Вентиляция помещений; санитарно-технические требования  |
| DIN 1946-6   | Вентиляционные системы; Установки вентиляционные для жилых помещений  |
| DIN 4719     | Вентиляция и кондиционирование жилых помещений - Требования, проверка технических характеристик и маркировка вентиляционных устройств |
| DIN 18017-3  | Система вентиляции ванн и туалетов без окон с применением вентиляторов  |
| DIN EN 832   | Теплотехнические характеристики зданий; расчет энергии, используемой для обогрева жилых зданий  |
| VDI 2071     | Рекуперация тепла в центральных системах кондиционирования  |
| VDI 2081     | Возникновение шума и шумоподавление в центральных системах кондиционирования  |
| VDI 2087     | Направляющие системы подвода воздуха – основы расчетов  |
| VDI 3801     | Эксплуатация центральных систем кондиционирования   |
| EnEV         | Постановление об энергосбережении   |

**Настоящая инструкция является неотъемлемой частью поставляемого устройства и должна храниться в хорошо доступном месте!**

**Общие вопросы**

Настоящая инструкция по монтажу, управлению и техобслуживанию имеет силу исключительно для вентиляционных установок компании Wolf Comfort серии CWL Excellent для жилых помещений.

Перед началом работ по монтажу, пуско-наладке или техобслуживанию лица, занимающиеся соответствующими работами, должны прочитать настоящую инструкцию.

Предписания в настоящей инструкции должны соблюдаться.

Монтаж, пуско-наладка и определенные работы по техобслуживанию должны выполняться исключительно квалифицированными специалистами.

Несоблюдение положений настоящей инструкции по монтажу, управлению и техобслуживанию приводит к утрате прав гарантийных претензий к компании Wolf.

**Указательные знаки**

В настоящей инструкции по монтажу, управлению и техобслуживанию используются нижеследующие символы и указательные знаки. Эти важные указания касаются защиты персонала и технической безопасности работы.



«Указание по технике безопасности» обозначает инструкции, которые должны соблюдаться во избежание опасности и травмирования людей и повреждений устройства.



Опасность от электрического напряжения на электрических компонентах!

Внимание: До снятия обшивки выключить рабочий выключатель

Ни в коем случае не прикасаться к электрическим компонентам и контактам при включенном рабочем выключателе!

Имеется опасность удара током с риском для здоровья или риском смертельного исхода.

Внимание

На соединительных клеммах имеется напряжение также при выключенном рабочем выключателе.



«Информация» обозначает технические инструкции, которые должны быть соблюдены во избежание повреждений и сбоев устройства.

**Указания по технике безопасности**

Монтаж, пуско-наладка и определенные работы по техобслуживанию должны выполняться исключительно надлежаще квалифицированными специалистами.



Электромонтаж и ремонтные работы на электрических компонентах должны быть проведены только специалистами-электриками.

Для работ по электромонтажу силу имеют положения стандартов VDE и местной компании электропитания (EVU).

Вентиляционная установка Comfort CWL Excellent для жилых помещений разрешается использовать только в диапазоне производительности, приведенном в технической документации компании Wolf.

Запрещается удаление элементов безопасности и контроля, установление перемычек или иное выключение функции.

Включение установки разрешается только в технически безупречном состоянии. Сбои и повреждения, которые могут сказаться на безопасности, должны быть устранены немедленно специалистами.

Выключите в таком случае устройство немедленно и предотвратите его дальнейшее использование.

**Использование по назначению**

Вентиляционная установка Comfort CWL Excellent для жилых помещений является центральной системой вентиляции со встроенной системой рекуперации тепла для приточно-вытяжной вентиляции одного или нескольких помещений в квартирах и односемейных домах.

Данная установка позволяет отсасывать отработавший воздух из кухни, ванной и туалета, извлекать из воздуха тепло посредством теплообменника, фильтровать и сбрасывать воздух в атмосферу.

Одновременно всасывается свежий наружный воздух, очищается в воздушном фильтре, подогревается теплообменником и подается в помещения, напр., в жилую комнату, спальню и детскую комнату.

**Надлежащее применение**

Надлежащее применение установки предполагает исключительное применение в целях вентиляции. Разрешается подавать только воздух.

Воздух не должен содержать вредных для здоровья, горючих, взрывоопасных, агрессивных, коррозионных или иных опасных веществ, потому что такие вещества распределяются в системе распределения воздуха и в помещениях и могут вызвать опасность или даже смерть у живущих в помещениях людей, животных или растений.

Вытяжные устройства, как кухонные вытяжки, лабораторные вытяжки, пылеотсасывающие системы и т. д. запрещено подключать к устройству.

Вышеуказанные системы должны работать автономно.

**Место установки**

Установка устройства разрешается только в защищенном от мороза помещении.

Устройство должно быть установлено в горизонтальном положении.

Место установки следует определить так, чтобы был обеспечен достаточный сток конденсата.

Не разрешается устанавливать устройство в непосредственной близости от горючих жидкостей или газов или в местах повышенной влажности воздуха (напр., в бассейнах) или в местах воздействия агрессивных химикатов.

Для проведения работ по техобслуживанию перед устройством необходимо оставить свободное место в 70 см.

**Указания по эксплуатации**

Поручите специалисту, проводившему монтажные работы, провести инструктаж на установке и ее пульте управления.

Не выполняйте изменения в установке.

После длительных простоев замените фильтры перед повторным включением по гигиеническим причинам.

В жилых помещениях с вентиляционными системами камины, работающие с воздухом в помещении, должны соответствовать требованиям DIN 1946-6.

**Техобслуживание**

В регулярных интервалах проверять установку на работоспособность, повреждения и загрязнения.

Для проведения работ по техобслуживанию отсоединить установку от сети и предохранить ее от непреднамеренного включения.

Использовать только запасные части, допущенные компанией Wolf.

В случае выполнения изменений в установке и при использовании запасных частей, НЕ разрешенных компанией Wolf, право предъявления гарантийных претензии к компании Wolf теряет силу.

**Утилизация**

По истечении срока использования устройства необходимо сдать его в утилизацию в соответствии с законодательными требованиями.

Перед началом демонтажа необходимо отсоединить устройство от сети.

Металлические и пластмассовые компоненты должны отделяться друг от друга и утилизироваться отдельно.

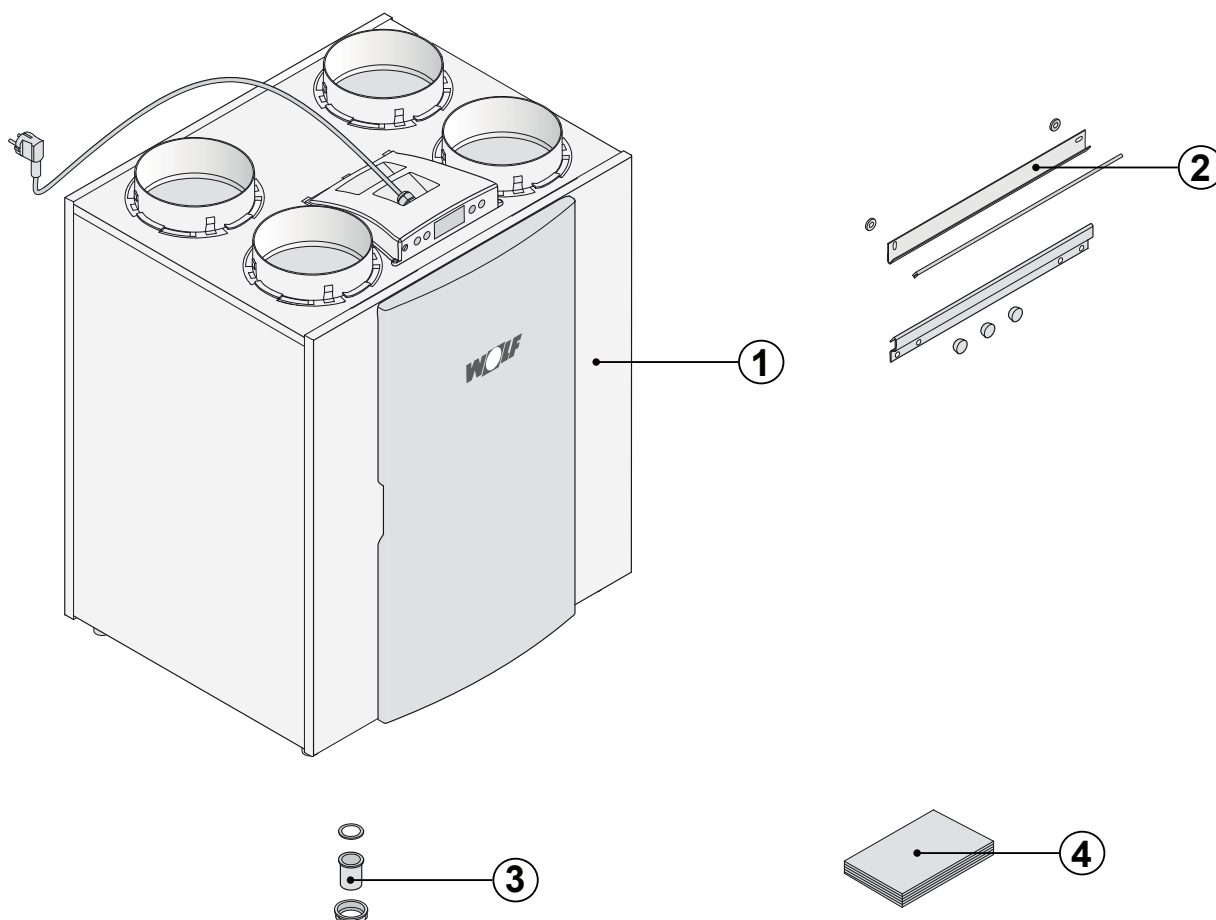
Электрические и электронные элементы должны утилизироваться как электронные отходы.

## 1.1 Объем поставки

Перед началом монтажа проверьте пожалуйста систему рекуперации тепла на комплектность поставки и отсутствие повреждений.

Объем поставки системы рекуперации тепла типа CWL-300/400 Excellent включает в себя следующие компоненты:

- ① система рекуперации тепла типа CWL-300/400 Excellent
- ② комплект настенного крепления, включая:
  - 2 подвесные планки
  - 3 защитных колпака
  - 1 резиновую полосу
  - 2 резиновых кольца
  - 1 инструкцию по монтажу
- ③ Пластмассовое подключение для конденсата, включая:
  - 1 пластмассовую резьбовую гайку 1,5"
  - 1 уплотнительное кольцо
  - 1 патрубок из ПВХ для приклеивания 32 мм
- ④ комплект документации, включая:
  - 1 инструкцию по монтажу, управлению и техобслуживанию
  - 1 краткую инструкцию по эксплуатации



Установка CWL-300/400 Excellent представляет собой вентиляционное устройство с системой рекуперации тепла с коэффициентом эффективности рекуперации тепла до 95 %, макс. производительностью вентиляции в 300 м<sup>3</sup>/ч или 400 м<sup>3</sup>/ч и энергосберегающими вентиляторами.

Характеристика установки CWL-300/400 Excellent:

- бесступенчатое регулирование расхода воздуха на панели управления
- индикация засорения фильтра на установке, по выбору индикация засорения фильтра на переключателе ступеней
- совершенно новое интеллектуальное управление защитой от мороза, обеспечивающее оптимальное функционирование установки также при низких температурах наружного воздуха и, при необходимости, включающее также стандартно установленный регистр подогрева
- низкий уровень шума
- в стандартном исполнении с автоматически работающей байпасной заслонкой
- регулирование постоянного потока
- энергосберегающее исполнение
- высокий КПД

Установка CWL-300/400 Excellent поставляется в правом или левом исполнении. В левом исполнении фильтры размещены слева за крышкой для фильтра. В правом исполнении фильтры размещены справа за крышкой для фильтра. Позиция воздушных каналов в обоих исполнениях разная! Правильная позиция подключений каналов и размеры указана в § 3.5.1 и § 3.5.2 соответственно.

При заказе установки всегда указывать соответствующий номер изделия. Последующее переоборудование на другой вариант исполнения невозможно.

Установка CWL-300/400 Excellent поставляется с завода с сетевым штекером 230 В, а также с интерфейсом для слаботочного переключателя ступеней на наружной стороне устройства.

**Просьба соблюдать:**

Если установка CWL-300/400 заменяется установкой CWL-300/400 Excellent, то позиция каналов "вытяжной воздух" и "наружный воздух" разная! Просим соответственно проверить позицию данных каналов на основе соединительных чертежей §3.5.1 и §3.5.2.

**Примечание: Для эксплуатации каминов, работающих на воздухе в помещении, и вентиляционных установок и устройств.**

**Действуют положения компетентного районного трубочиста. Он должен быть привлечен уже в фазе проектирования.**

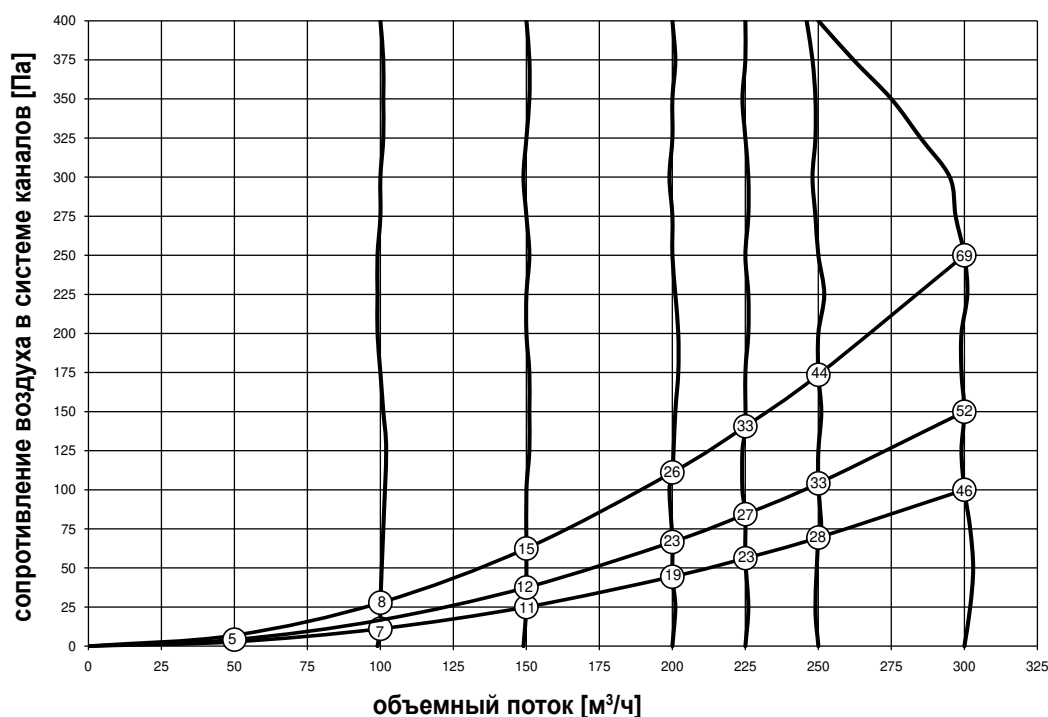
#### 3.1 Технические данные устройства CWL- 300 Excellent

CWL - 300 Excellent	
рабочее напряжение [В/Гц]	230/50
класс защиты	IP30
габаритные размеры (ш x в x г) [мм]	677 x 765 x 564
диаметр канала [мм]	Ø160
наружный диаметр стока конденсата [мм]	Ø32
масса [кг]	38
класс фильтрации	ISO Coarse 60% (G4) {ISO ePM 1 50% (F7) опция для приточного воздуха}
ступени вентилятора (заводская настройка)	1 2 3
производительность по воздуху [м³/ч]	50 100 150 225
допустимое сопротивление воздуха в системе воздуховодов [Па]	3 - 7 11 - 28 26 - 66 56 - 142
потребляемая мощность (без регистра подогрева) [Вт]	9 14 - 15 22 - 29 47 - 66
потребляемый ток (без регистра подогрева) [А]	0,10 - 0,11 0,15 - 0,16 0,21 - 0,27 0,40 - 0,58
макс. потребляемый ток (с включенным регистром подогрева) [А]	6
макс. мощность внутреннего электрического регистра подогрева [Вт]	1000
Cos φ	0,37 0,39 - 0,42 0,45 - 0,46 0,5

Звуковая мощность CWL-300 Excellent									
производительность вентиляции [м³/ч]		90		150		210		300	
уровень звукового давления Lw (A)	статический напор [Па]	50	100	50	100	50	100	50	100
	шумоизлучение корпуса [дБ(A)]	30	33	38	38	44	46	50	52
	канал 'отработанный воздух' [дБ(A)]	33	34	39	42	45	46	54	54
	канал 'приточный воздух' [дБ(A)]	44	47	52	55	60	60	67	67

На практике величина может отклоняться на 1 дБ(A) из-за измерительных допусков.

#### 3.2 Характеристика вентилятора CWL-300 Excellent



Примечание:  
цифры, вокруг которых обведен круг, соответственно представляют собой мощность (в ваттах) каждого вентилятора.



#### 3.3 Технические данные устройства CWL- -400 Excellent

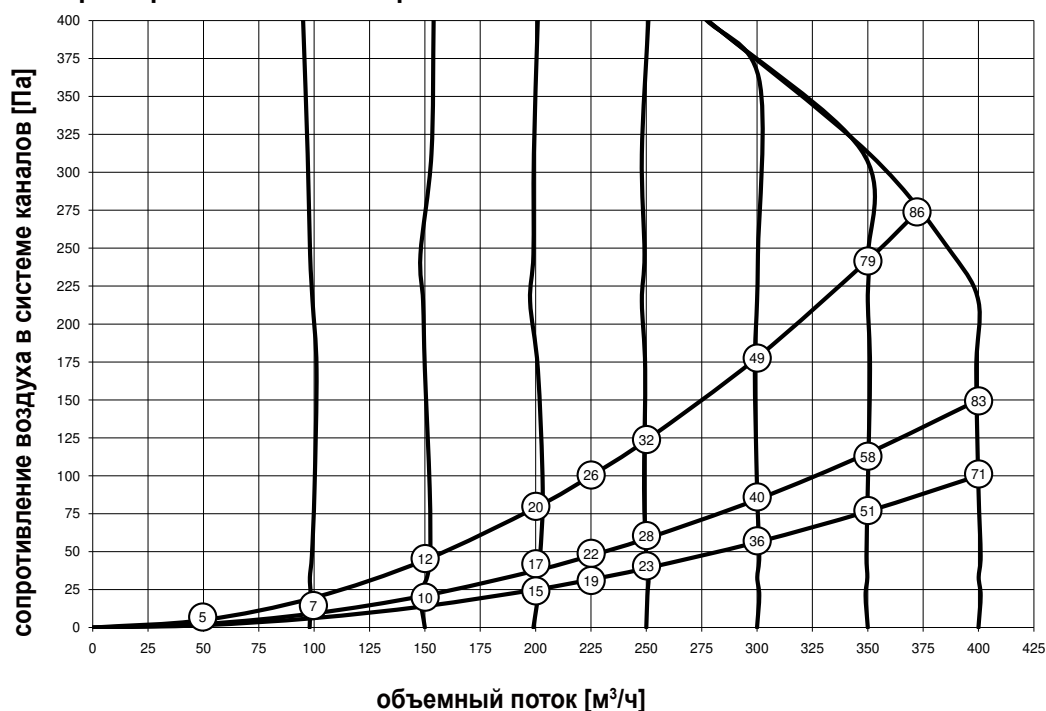
		CWL - 400 Excellent			
рабочее напряжение [В/Гц]		230/50			
класс защиты		IP30			
габаритные размеры (ш х в х г) [мм]		677 x 765 x 564			
диаметр канала [мм]		Ø180			
наружный диаметр стока конденсата [мм]		Ø32			
масса [кг]		38			
класс фильтрации		ISO Coarse 60% (G4) {ISO ePM 1 50% (F7) опция для приточного воздуха}			
ступени вентилятора (заводская настройка)		1	2	3	
производительность по воздуху [м³/ч]		50	100	200	300
допустимое сопротивление воздуха в системе воздуховодов [Па]		3 - 6	6 - 20	25 - 49	56 - 178
потребляемая мощность (без регистра подогрева) [Вт]		9	10 - 15	29 - 40	72 - 98
потребляемый ток (без регистра подогрева) [А]		0,10	0,12 - 0,14	0,24 - 0,31	0,51 - 0,7
макс. потребляемый ток (с включенным регистром подогрева) [А]		6			
макс. мощность внутреннего электрического регистра подогрева [Вт]		1000			
Cos φ		0,38	0,45 - 0,40	0,56 - 0,58	0,60 - 0,61

#### Звуковая мощность CWL-400 Excellent

производительность вентиляции [м³/ч]		100		200		225		300			400	
уровень звукового давления Lw (A)	статический напор [Па]	9	40	38	80	47	100	84	175	240	150	225
	шумоизлучение корпуса [дБ(A)]	28	31	39	40	42	46	50	52	53	53	56
	канал 'отработанный воздух' [дБ(A)]	30	33	45	47	47	49	55	56	57	58	59
	канал 'приточный воздух' [дБ(A)]	41	46	56	58	59	61	65	67	68	69	79

На практике величина может отклоняться на 1 дБ(A) из-за измерительных допусков.

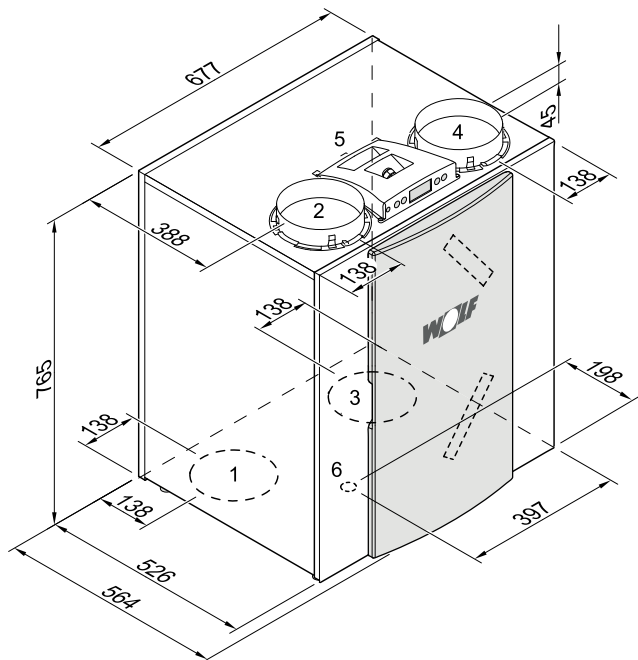
#### 3.4 Характеристика вентилятора CWL-400 Excellent



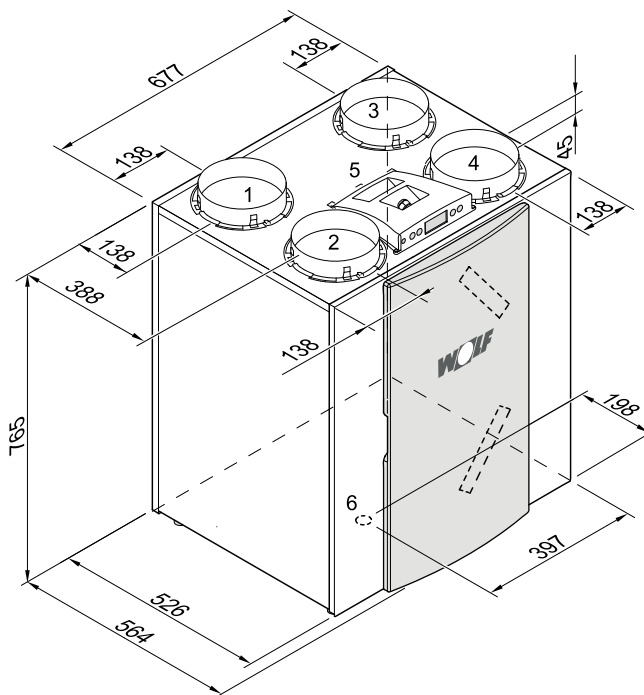
Примечание:  
цифры, вокруг которых обведен круг, соответственно представляют собой мощность (в ваттах) каждого вентилятора.

#### 3.5 Подключение и габаритные размеры устройства CWL-300/400 Excellent

##### 3.5.1 CWL-300/400 Excellent, правое исполнение



CWL-300/400 Excellent правое исполнение 2/2

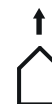


CWL-300/400 Excellent правое исполнение 4/0

1 = приточный воздух



2 = вытяжной воздух



3 = отработанный воздух



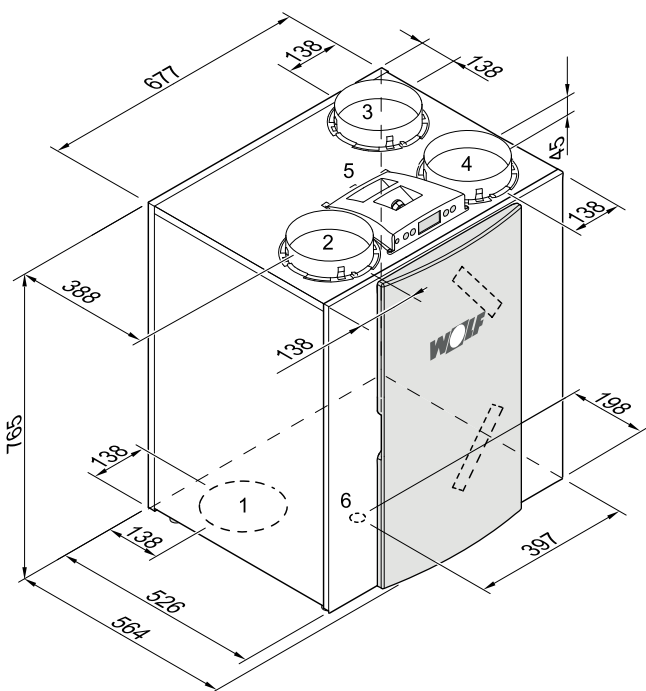
4 = наружный воздух



5 = электроподключения

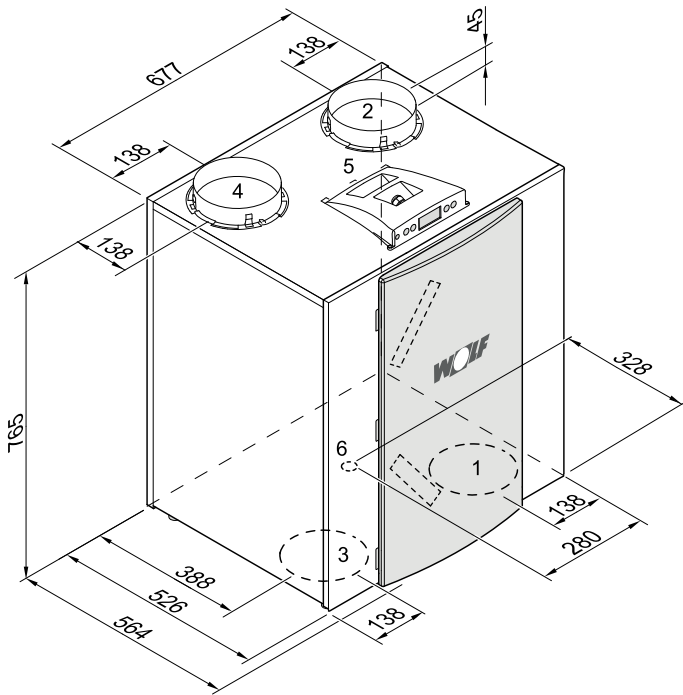
6 = подключение стока конденсата

7 = скоба для настенного крепления (при этом, пожалуйста, обратите внимание на правильное расположение резинового уплотнения, шайб и колпачков) (см. стр. 11)

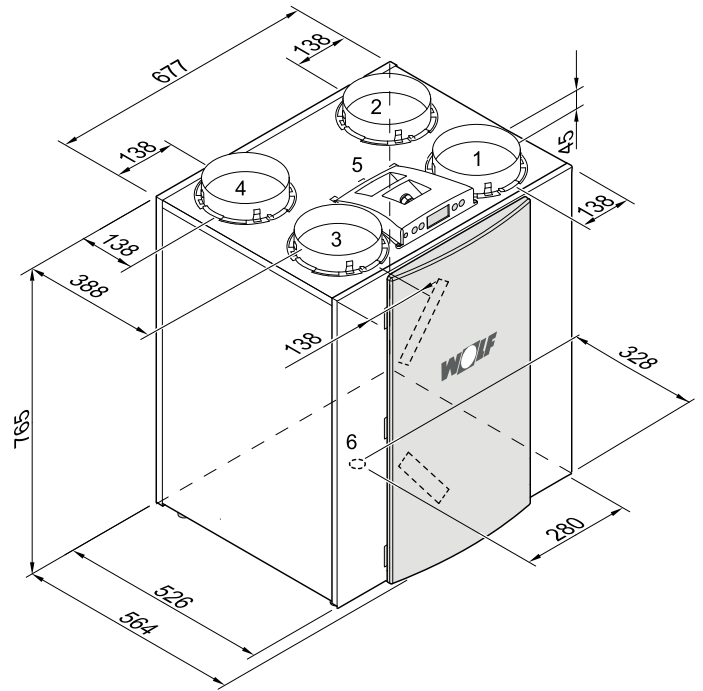


CWL-300/400 Excellent правое исполнение 3/1 (без CWL-300 Exc.)

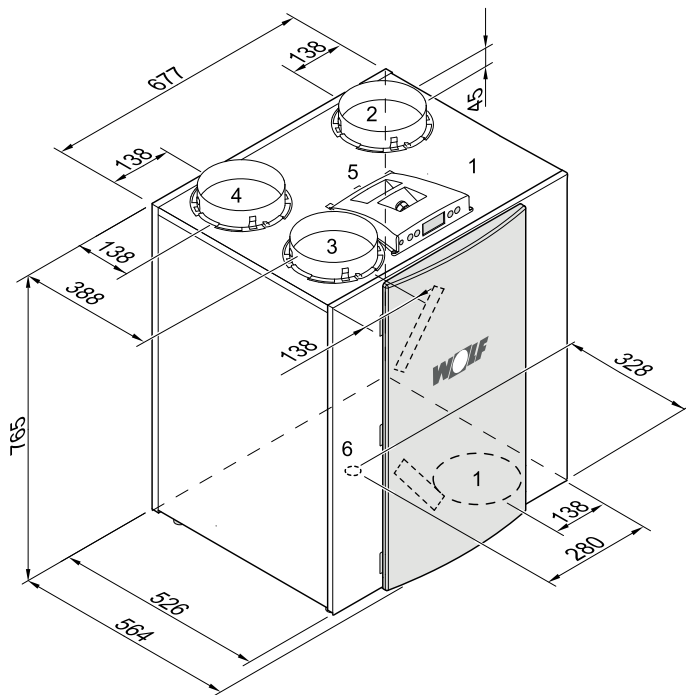
### 3.5.2 CWL-300/400 Excellent, левое исполнение



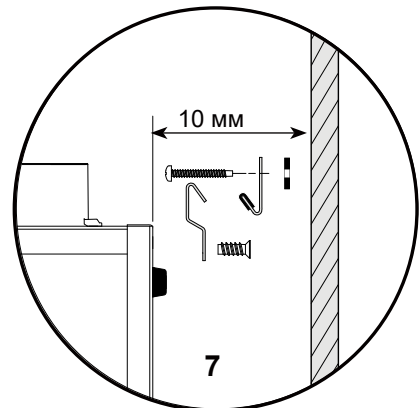
CWL-300/400 Excellent левое исполнение 2/2



CWL-300/400 Excellent левое исполнение 4/0

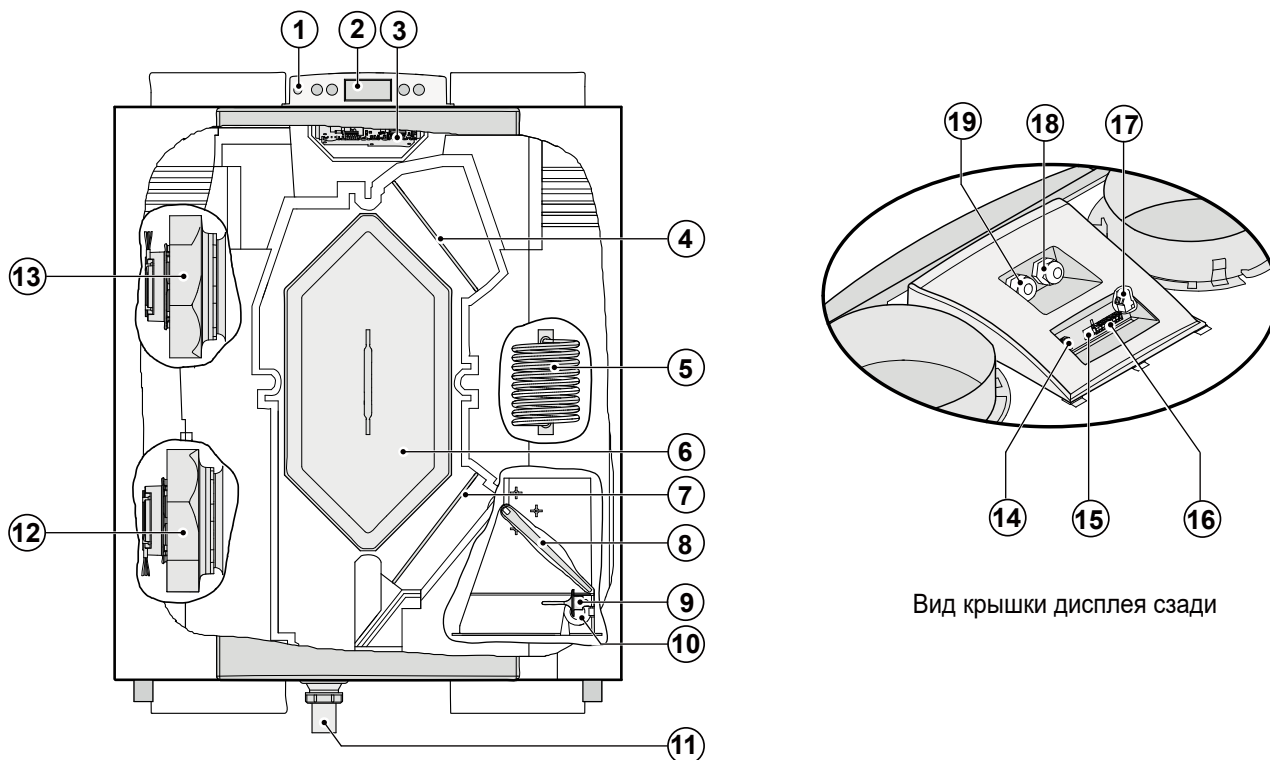


CWL-400 Excellent левое исполнение 3/1 (без CWL-300 Exc.)



Монтаж комплекта настенного крепления  
В монтажный комплект входит отдельная  
инструкция по монтажу.

#### 3.6 Представление устройства



1	Сервисное подключение	Интерфейс для сервисного прибора
2	Дисплей и 4 клавиши управления	Интерфейс пользователя с электронной системой управления
3	Плата управления	содержит электронную систему управления
4	Фильтр отработанного воздуха	фильтрует отработанный воздух, выходящий из жилого помещения
5	Регистр подогрева	подогревает наружный воздух с целью исключения замерзания теплообменника при минусовых температурах
6	Теплообменник	обеспечивает теплопередачу от отработанного воздуха на приточный
7	Фильтр наружного воздуха	фильтрует наружный воздух, подаваемый в жилое помещение
8	Датчик температуры наружного воздуха	измеряет температуру наружного воздуха
9	Датчик температуры воздуха в помещении	измеряет температуру воздуха в помещении
10	Байпасная заслонка	подает воздух через теплообменник или не через него. Заслонка расположена в 3/1 и 4/0 сверху в устройстве.
11	Сток конденсата	подключение для стока конденсата (комплект поставляется как отдельная упаковка)
12	Вытяжной вентилятор	отсасывает отработанный воздух в атмосферу
13	Приточный вентилятор	предназначен для снабжения системы свежим воздухом
14	Модульный штепсельный разъем многопозиционного переключателя X2	Подключения к многопозиционному переключателю, возможно с индикацией засорения фильтра
15	Штепсельный разъем eBus X1	подключение для системы управления eBus
16	Штепсельный разъем X15	содержит отдельные входы и выходы системы управления
17	Штепсельный разъем X14	подключение регистра дополнительного нагрева (доступно после снятия крышки дисплея)
18	Сетевой кабель 230 В	проем кабеля питания 230 В
19	Подключение регистра дополнительного нагрева	проем кабеля 230 В к регистру дополнительного нагрева

### 4.1 Описание

Устройство поставляется в готовом к подключению состоянии и работает полностью автоматически. Отведенный из помещения отработанный воздух подогревает свежий чистый наружный воздух. Это позволяет экономить энергию и подавать свежий воздух в желаемые помещения.

Система управления имеет три ступени вентиляции. Расход воздуха регулируется в каждой ступени вентиляции. Регулирование постоянного потока обеспечивает расход воздуха приточного и вытяжного вентилятора независимо от давления в канале.

### 4.2 Условия режима байпаса

Установленная в стандартном исполнении байпасная заслонка позволяет подавать свежий воздух, не подогреваемый теплообменником. Особенно в летние ночи имеется потребность в прохладном свежем воздухе. В таких случаях теплый воздух в квартире вытесняется максимальным количеством более прохладного свежего воздуха.

Байпасная заслонка открывается и закрывается автоматически, если выполнены некоторые условия (см. нижеследующую таблицу байпасных условий).

В шагах № 5, 6 и 7 в меню настройки (см. главу 13) можно регулировать работу байпасной заслонки.

Условия включения байпасной заслонки	
<b>Байпасная заслонка открыта</b>	<ul style="list-style-type: none"> <li>- Температура наружного воздуха выше 7°C и</li> <li>- температура наружного воздуха ниже температуры воздуха в жилом помещении и</li> <li>- температура в жилом помещении выше установленной температуры в шаге № 5 в меню настройки (стандартная настройка 22 °C)</li> </ul>
<b>Байпасная заслонка закрыта</b>	<ul style="list-style-type: none"> <li>- Температура наружного воздуха ниже 7°C <b>или</b></li> <li>- температура наружного воздуха на 0,5°C выше температуры воздуха в жилом помещении <b>или</b></li> <li>- температура в квартире ниже установленной температуры в шаге № 5 в меню настройки за вычетом установленной температуры в гистерезисе (шаг № 6), стандартная настройка 20°C (22,0°C минус 2,0°C)</li> </ul>

### 4.3 Защита от мороза

Устройство имеет интеллектуальное регулирование защиты от замерзания.

Функциональное описание:

после активирования регулирования защиты от замерзания (температура наружного воздуха < -1,5 °C) плавно подключается регистр подогрева, как только теплообменник начинает замерзать.

Замерзание определяется посредством датчиков давле-

ния.

Приточный и вытяжной вентиляторы продолжают работать с неизменным расходом воздуха.

Только когда мощность регистра подогрева недостаточна для устранения обледенения, приточный вентилятор дополнительно посредством системы регулирования плавно понижается до отключения.

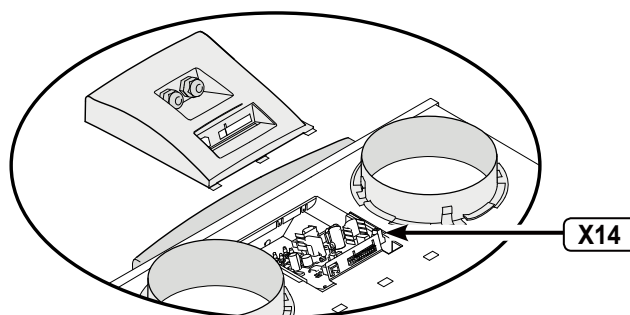
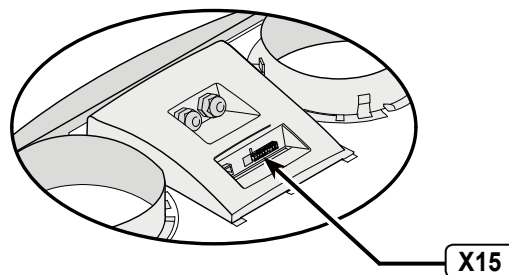
### 4.4 Исполнение

Плата управления устройством CWL-300/400 Excellent имеет два штепсельных разъема (X14 & X15) с большим количеством подключений для различных прикладных программ.

9-полюсный штепсельный разъем X15 доступен без вскрытия устройства с задней стороны крышки дисплея.

2-полюсный штепсельный разъем X14 доступен после снятия крышки дисплея. Это позволяет вывести из устройства подключенный кабель 230 В, соединяемый с штепсельным разъемом X14.

См. § 11.1 для дополнительной информации о возможных подключениях к штепсельным разъемам X14 и X15.



### 5.1 Общие сведения по установке

Установка устройства:

1. установить устройство (§ 5.2)
2. подключить сток конденсата (§ 5.3)
3. подключить каналы (§ 5.4)
4. электроподключение Подключение системы питания (§5.5.1), переключателя ступеней (§5.5.2) и, при необходимости, интерфейса eBus (§5.5.3)

Установка должна отвечать следующим требованиям:

- вентиляционные требования к жилым домам и жилым зданиям
- правила техники безопасности низковольтных установок
- предписания по подключению к канализационной системе здания
- возможны дополнительные правила коммунальных предприятий по энергоснабжению
- инструкция по монтажу, управлению и техобслуживанию

### 5.2 Установить устройство

Устройство CWL-300/400 Excellent может быть закреплено непосредственно к стене при помощи входящих в объем поставки монтажных скоб. Для безвибрационного крепления требуется монолитная стена минимальной массой в 200 кг/м<sup>2</sup>. Гипсобетонная стена или стена с металлической опорой недостаточна! Дополнительные меры, напр., двойная обшивка или дополнительные стойки тогда не потребуются. При необходимости можно заказать монтажную стойку для установки на полу (только исполнение 4/0). Кроме того, необходимо соблюдать следующие инструкции:

- устройство должно быть установлено в горизонтальном положении.

- помещение для установки устройства должно быть определено так, чтобы был обеспечен хороший сток конденсата с сифонным затвором, а также наклон для конденсата.
- температура в помещении для установки должна быть не ниже +10°C.
- для очистки фильтра и других работ по техобслуживанию необходимо минимальное свободное пространство перед устройством не менее, чем в 70 см, а также свободная высота в 1,80 м.
- всегда оставлять свободное пространство минимально в 20 см над крышкой дисплея, чтобы можно было снять крышку в любое время.

### 5.3 Подключение стока конденсата

В устройстве CWL-300/400 Excellent сток конденсата проводится через днище. Конденсат должен стекать через канализацию дома. Соединительный блок для стока конденсата поставляется отдельно и должен быть ввинчен монтажником снизу в устройство. Наружный диаметр этого соединительного блока составляет 32 мм.

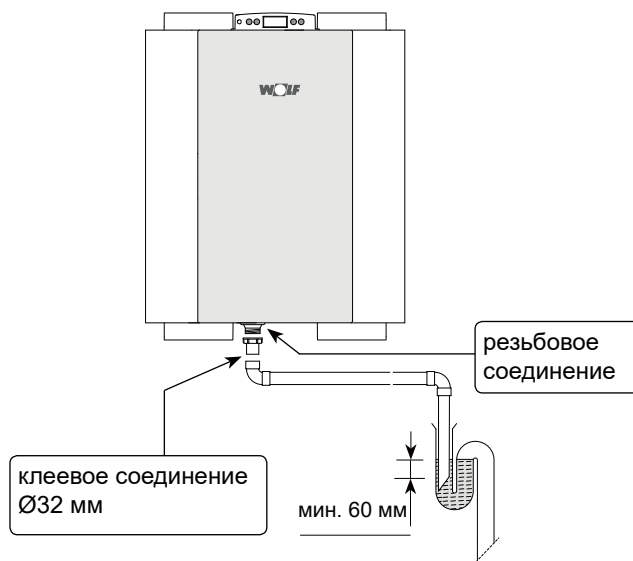
К этому соединительному блоку можно установить конденсатоотвод посредством клеевого соединения. Монтажник может закрепить конденсатоотвод клеем в желаемой позиции внизу в устройстве. Конденсатоотвод должен остаться под уровнем воды в сифоне.

Перед подключением конденсатоотвода к устройству залить воду в сифон с целью предотвращения запахов.

При низких температурах наружного воздуха в сфере вытяжного воздуха может появиться конденсат в объеме до 0.5 литра/ч.

Поэтому устройство должно быть снабжено конденсатоотводом для удаления конденсата. В связи с тем, что данный сток без конденсатоотвода становится местом утечки, устройство или конденсатоотвод должны быть установлены так, чтобы через неплотности не подсасывался воздух.

При этом необходимо учесть, что шланг отвода конденсата находится в воде по крайней мере 60 мм (см. рисунок).



### 5.4 Подключение канала

Канал для вытяжного воздуха не требует регулирующей заслонки, потому что необходимым расходом воздуха устройство может управлять самостоятельно.

Во избежание образования конденсата на наружной стороне канала приточного воздуха и отходящего канала отработанного воздуха устройства CWL-300/400 Excellent, каналы до устройства должны быть снабжены снаружи паронепроницаемой изоляцией. Если для этого используется труба ISO (EPE), то в дополнительной изоляции нет необходимости.

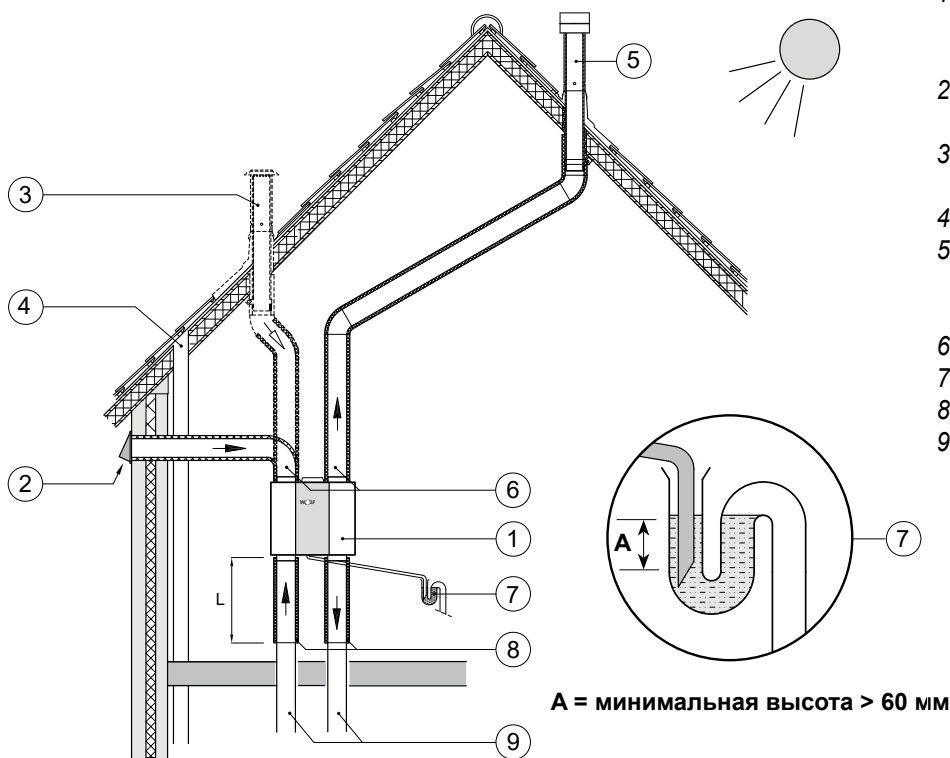
**Для максимального глушения шума вентилятора необходимо использовать шумоглушители между устрой-**

**ством и каналами из жилого помещения и в жилое помещение соответственно.**

При этом следует учитывать такие аспекты как перекрестные помехи и ударный шум также в забетонированных каналах. Необходимо избегать передачу шума путем выполнения канала с отдельными ответвлениями в сторону клапанов. При необходимости следует изолировать каналы приточного воздуха, напр., если они установлены вне изолированной стены.

Для устройства CWL-300/400 Excellent необходимо предусмотреть диаметр канала в 160 мм (CWL-300 Excellent) или 180 мм (CWL-400 Excellent).





- 1 = CWL-300/400 Excellent левое исполнение 2/2 (горизонтальная установка)
- 2 = предпочитаемая подача свежего воздуха
- 3 = всасывание свежего воздуха (опциональный)
- 4 = выпуск воздуха из канализации
- 5 = предпочитаемое место отвода отработанного воздуха; использовать изолированный проем крыши
- 6 = теплоизолированная труба ISO
- 7 = сток конденсата
- 8 = шумоглушитель
- 9 = каналы в жилое помещение и из него

**Внимание:** ни в коем случае конденсатоотвод не должен быть жестко соединен с канализацией! Конденсат должен свободно стекать!

- Свежий воздух должен подаваться с теневой стороны жилого помещения, предпочтительно через фронтоны или выступ крыши.
- Канал отработанного воздуха должен быть выполнен так, чтобы образование поверхностной конденсационной влаги было исключено.
- Максимально допустимое сопротивление в системе каналов при максимальной производительности вентиляции составляет 150 Па. При повышающемся сопротивлении в системе каналов понижается максимальная производительность вентиляции.

- Позиция отверстия вытяжного воздуха и позиция выпуска воздуха канализации дома должны быть выбраны так, чтобы шум был исключен.
- Позицию клапанов подачи воздуха следует выбрать так, чтобы загрязнения и сквозняк были исключены.

Необходимо предусмотреть достаточное количество отверстий потока, дверная щель 2 см.

### 5.5 Электроподключения

#### 5.5.1 Подключение сетевого штекера

Устройство может быть подключено к настенной штепсельной розетке при помощи установленного на устройстве штекера. Электрическая система в помещении установки устройства должна соответствовать требованиям Вашей коммунальной компании энергоснабжения.

**Учтите, пожалуйста, регистр подогрева мощностью в 1000 Вт.**



#### Учтите

Вентиляторы и плата управления работают на высоком напряжении. При проведении работ на устройстве необходимо отсоединить устройство от сети путем вытягивания сетевого штекера.

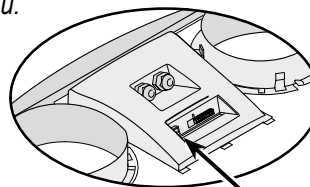
#### 5.5.2 Подключить переключатель ступеней

4-позиционный переключатель (не входит в объем поставки) подключается к модульному штепсельному разъему типа RJ12 (штепсельный разъем X2), расположенному на задней стороне крышки дисплея устройства.

- При использовании 4-позиционного переключателя с индикатором засорения фильтра установить штекер RJ12 в комбинации с 6-жильным модульным кабелем.

Примеры подключения многопозиционного переключателя приведены в схемах подключения § 11.2.1 до § 11.2.4. Также возможно беспроводное дистанционное управление или комбинация многопозиционных переключателей.

При помощи 4-позиционного переключателя можно также активировать усиленный режим длительностью в 30 минут путем нажатия переключателя менее, чем на 2 секунды в позиции 3, что сразу приведет к переключению назад в позицию 1 или 2. Сброс усиленного режима можно выполнить нажатием переключателя более, чем на 2 секунды в позиции 3 или его переводом в (↻) режим готовности.



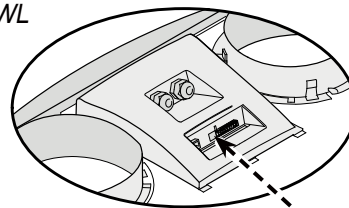
RJ12

#### 5.5.3 Подключение штепсельного разъема eBus (модуль управления)

Устройство CWL-300/400 Excellent работает на базе протокола eBus. Для подключения соединения eBus предусмотрен 2-полюсный штепсельный разъем X1 на задней стороне крышки дисплея.

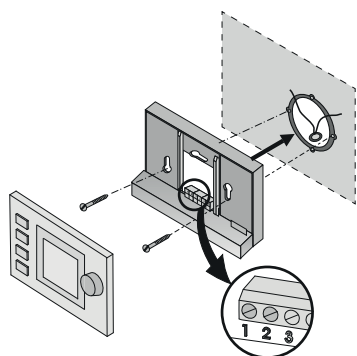
Указанный протокол eBus может быть использован, напр., для соединения (каскадное регулирование) нескольких устройств (см. § 11.3.). В связи с чувствительностью к полярности всегда соединять контакты X1-1 с X1-1 и контакты X1-2 с X1-2. При перепутывании контактов устройство не будет работать!

Устройство CWL



#### Модуль управления BML Excellent eBus:

- программа день программа недель
- с интерфейсом eBus (мастер)
- возможность регулирования ступеней вентиляции
- настройка номера шага устройства



Модуль управления BM-2 (eBus)

№ 2

№ 1

2-жильный кабель

X1





### 6.1 Общие объяснения панели управления

На ЖК дисплее можно определить в каком режиме работает устройство. 4 клавиши управления позволяют вызывать и изменять настройки в программном обеспечении блока управления.

При включении сетевого напряжения устройства CWL-300/400 Excellent на дисплей в течение 2 секунд выдаются все имеющиеся символы. Одновременно в течение 60 секунд включается подсветка сзади (фоновая засветка).

При нажатии одной из клавиш управления дисплей высвечивается в течение 30 секунд.

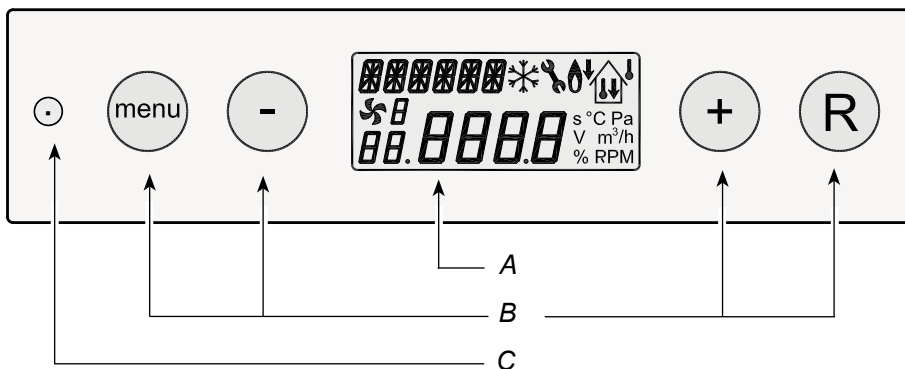
Если не нажаты клавиши или если возникла нештатная ситуация (как, напр., код блокирующей неисправности), на дисплей выдается индикация **Эксплуатация** (см. § 6.2).

После нажатия клавиши 'Меню' можно с помощью клавиши '+' или '-' выбрать одно из 3 различных меню, а именно:

- **меню настройки** (SET); см. § 6.3
- **меню считывания** (READ), см. § 6.4
- **сервисное меню** (READ), см. § 6.5

При помощи клавиши R можно выйти из любого выбранного меню назад в режим 'эксплуатация'.

Для включения подсветки индикации, без изменений в меню, коротко (меньше 5 сек.) держать нажатой клавишу R.



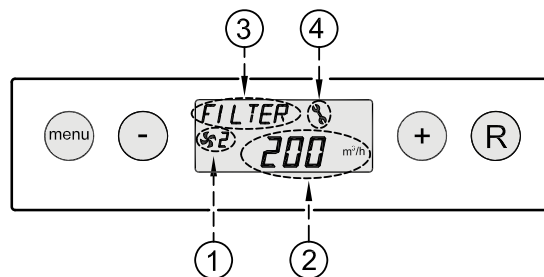
- A = ЖК дисплей
- B = 4 клавиши управления
- C = сервисный штепсельный разъем

Клавиша	Функция клавиши
Меню	активировать меню настройки; к следующему шагу в подменю; подтвердить изменение величины
-	Прокрутка; изменение величины; в устройстве CWL-300/400 Excellent включение или выключение режима 'эксплуатация' (держать в нажатом состоянии в течение 5 с)
+	Прокрутка; изменение величины
R	Шаг назад в меню; сброс измененной величины; сброс индикации фильтра (держать в нажатом состоянии 5 с) Удаление истории неисправностей

### 6.2 Режим работы 'эксплуатация'

В режиме работы 'эксплуатация' на дисплее могут появиться 4 разных режима работы/величины одновременно.

- 1 = статус работы вентилятора, индикация соединенных устройств (см. § 6.2.1)
- 2 = расход воздуха (см. § 6.2.2)
- 3 = текст сообщения напр., текст статуса фильтра, срабатывание внешнего переключающего контакта и т. д. (см. § 6.2.3)
- 4 = символ неисправности (см. § 8.1 и § 8.2)

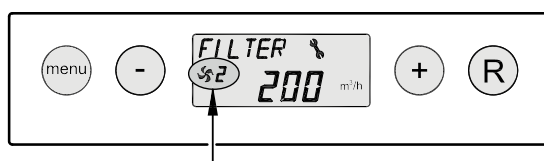


#### 6.2.1 Статус системного вентилятора

В этом месте дисплея виден символ вентилятора вместе с числом.

Если работает приточный и вытяжной вентиляторы, то виден символ вентилятора. Если вентиляторы не работают, символ вентилятора не виден.

Число за символом вентилятора показывает режим работы вентилятора. Объяснение чисел приведено в нижеследующей таблице.



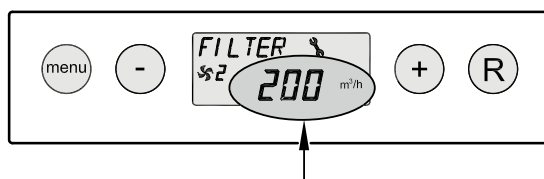
Статус работы вентилятора на дисплее	Описание
	Приточный и вытяжной вентиляторы вращаются с расходом в 50 м³/ч или переходят в состояние простоя. Это зависит от настройки шага № 1 (см. главу 13).
1	Приточный и вытяжной вентиляторы вращаются в соответствии со ступенью 1 многопозиционного переключателя. Расход воздуха зависит от настройки шага № 2 (см. главу 13).
2	Приточный и вытяжной вентиляторы вращаются в соответствии со ступенью 2 многопозиционного переключателя. Расход воздуха зависит от настройки шага № 3 (см. главу 13).
3	Приточный и вытяжной вентиляторы вращаются в соответствии со ступенью 3 многопозиционного переключателя. Расход воздуха зависит от настройки шага № 4 (см. главу 13).
□	Устройство CWL-300/400 Excellent работает на базе протокола eBus. Приточный и вытяжной вентиляторы устройства CWL-300/400 Excellent вращаются в соответствии с включенной ступенью настройки вентиляции главного устройства 'Master'-CWL-300/400. Кроме того, на дисплее (только при каскадной схеме) будет показан № 'слеива' соответствующего устройства CWL-300/400. Расход воздуха зависит от включенного № шага главного устройства 'Master'-CWL-300/400.

#### 6.2.2 Индикация расхода воздуха

Здесь на индикацию выдается установленный расход воздуха приточного и вытяжного вентиляторов соответственно.

Если расход воздуха приточного и вытяжного вентилятора различен, напр., при применении внешнего переключающего контакта, на дисплее появляется всегда более высокое значение.

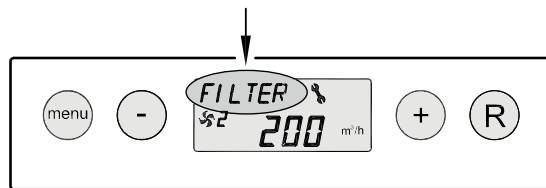
При программном отключении устройства здесь появляется текст 'OFF'.



### 6.2.3 Текст сообщения в режиме работы 'эксплуатация'

В этом месте дисплея может появиться текст сообщения. Текст сообщения 'фильтр' всегда имеет приоритет перед другими текстами сообщения.

В режиме работы 'эксплуатация' могут появиться следующие тексты сообщения:



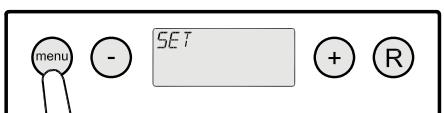
Текст индикации на дисплее	Описание	
ФИЛЬТР	Если на дисплее появится текст 'FILTER', необходимо очистить или заменить фильтр. Более подробную информацию см. § 9.1.	
слейв 1, слейв 2 и т. д.	В соединенных устройствах в тексте сообщения указывается какое устройство является 'слейвом 1' до 'слейва 9'. Более подробную информацию см. § 11.3. На 'мастер'-устройство выдается обычная индикация о работе вентилятора.	<p style="text-align: center;">Мастер-устройство</p> <p style="text-align: center;">слейв-устройство</p>
EWT	Если на дисплее появится текст 'EWT', то активирован геотермальный теплообменник. Более подробную информацию см. также § 11.6.	
CN1 или CN2	Если на дисплее появится текст 'CN1' или 'CN2', то активирован один из внешних переключающих входов, см. также § 11.7.	
V1 или V2	Если на дисплее появится текст 'V1' или 'V2', то активирован один из входов 0-10 В, см. также § 11.8.	

### 6.3 Меню настройки

Для оптимального функционирования устройства в меню настройки можно изменять величины настройки, при помощи которых можно адаптировать устройство к ситуации установки. Обзор данных величин настройки приведен в главе 13. Некоторые величины настройки, напр., параметры расхода воздуха, определены при расчете.

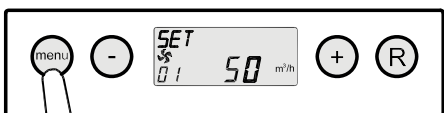
Порядок адаптации величин настройки в меню настройки:

- 1 при режиме работы 'эксплуатация', нажать кнопку 'menu - меню'.



1x

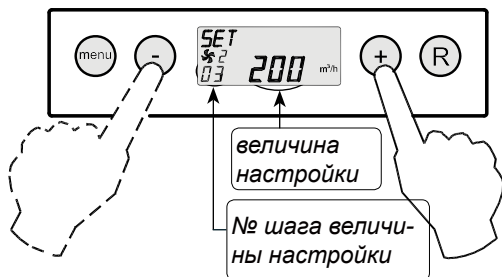
- 2 нажать кнопку 'menu - меню' для активирования 'Einstellmenü - меню настройки'.



*Einstellmenü - меню настройки активировано*

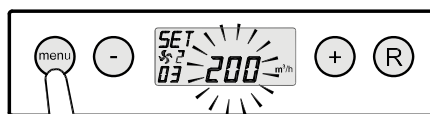
2x

- 3 при помощи клавиши '+' или '-' выбрать подлежащую изменению величину настройки.



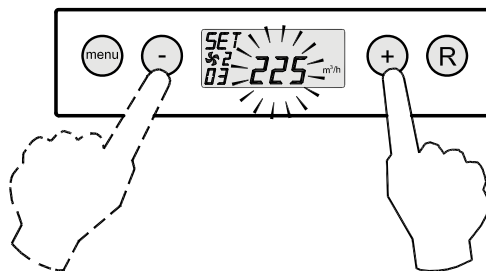
*выбор подлежащей изменению величины настройки.*

- 4 для выбора величины настройки нажать кнопку 'menu - меню'.

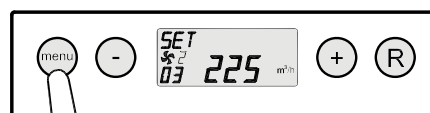


1x

- 5 при помощи клавиши '-' и '+' изменить выбранную величину настройки.



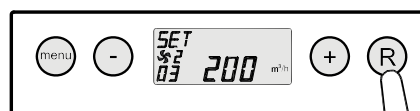
- 6 **сохранить** измененную величину настройки



1x

*хранить измененную величину настройки*

- не хранить** измененную величину настройки



*Измененную величину не хранить*

1x

- 7 для изменения других величин настройки повторить шаги 3 - 6. Если Вы больше не хотите вносить изменения в величины настройки и хотите вернуться в режим работы 'эксплуатация', нажать кнопку 'R'.



*назад в режим работы 'эксплуатация'*

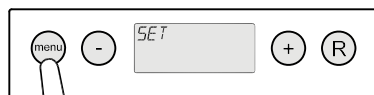
### 6.4 Меню считывания

В меню считывания можно вызвать ряд актуальных значений датчиков, чтобы получить более подробную информацию о работе устройства. Изменение величин или настройки в меню считывания **не** возможно. Вход в **Auslesemenü - меню считывания** возможен путем выполнения следующих операций:

1. при режиме работы 'эксплуатация', нажать клавишу 'menu - меню'. На дисплее сейчас появляется меню настройки.

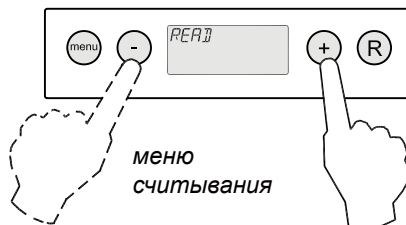


эксплуатация



меню настройки

2. при помощи клавиши '+' и '-' перейти в **Auslesemenü - меню считывания**.



меню считывания

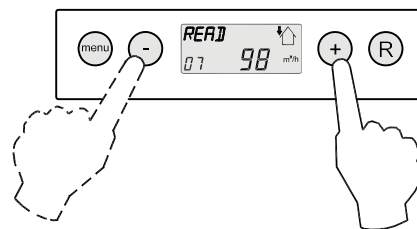
3. Активировать **Auslesemenü - меню считывания**.



величина считывания

№ шага величина индикации  
Для объяснения см. таблицу рядом.

4. при помощи клавиши '+' и '-' можно 'перелистывать' в Auslesemenü - меню считывания.



5. Нажать клавишу 'R' 2 раза, чтобы вернуться в режим работы 'эксплуатация'.

Если в течение 5 минут ни одна из клавиш не будет нажата, устройство автоматически возвращается в режим работы 'эксплуатация'.



эксплуатация

2x

№ шага величина считывания	описание величины считывания	ед. изм.
01	актуальная температура в квартире	°C
02	актуальная температура наружного датчика	°C
03	статус байпасной системы (ON = байпасная заслонка открыта, OFF = байпасная заслонка закрыта)	
04	статус защиты от мороза (ON = защита от мороза активирована, OFF = защита от мороза не активирована)	
05	актуальное давление в канале приточного воздуха	Па
06	актуальное давление в канале вытяжного воздуха	Па
07	актуальный расход воздуха приточного вентилятора	[м³/ч]
08	актуальный расход воздуха вытяжного вентилятора	[м³/ч]
09	актуальная влажность воздуха (датчик RH в качестве опции)	%

### 6.5 Сервисное меню

В сервисном меню хранятся последние 10 сообщений о неисправностях.

В случае наличия блокирующего кода неисправности, меню настройки и меню считывания заблокированы, открыть можно только сервисное меню. При нажатии клавиши 'menu - меню' сервисное меню открывается прямо.

Вход в **Servicemenü - сервисное меню** возможен путем выполнения следующих операций:

1. при режиме работы 'эксплуатация', нажать клавишу 'menu - меню'. На дисплее сейчас появляется меню настройки.

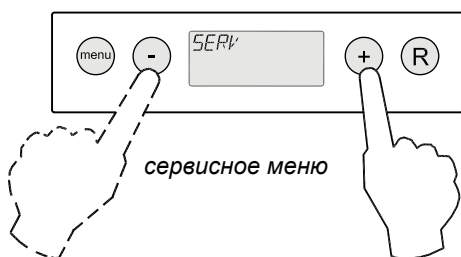


эксплуатация



меню настройки

2. при помощи клавиши '+' и '-' перейти в **Servicemenü - сервисное меню**.



сервисное меню

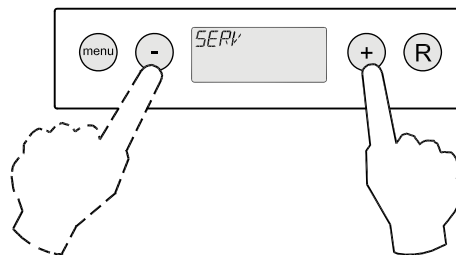
3. Активировать **Servicemenü - сервисное меню**.



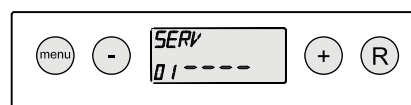
код неисправности; для объяснения кода неисправности см. § 8.1 и § 8.2

Нет сообщения о неисправности

4. при помощи клавиши '+' и '-' можно 'перелистывать' Servicemenü - сервисное меню.



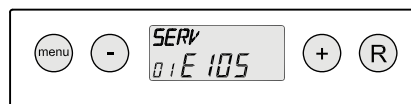
- на индикации нет ни одного сообщения о неисправности



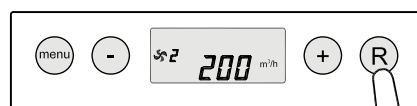
- наличие сообщения о неисправности (гаечный ключ на дисплее)



- решенная проблема (нет гаечного ключа на дисплее)



5. Нажать кнопку 'R' 2 раза, чтобы вернуться в режим работы 'эксплуатация'.  
Если в течение 5 минут ни одна из клавиш не будет нажата, устройство автоматически возвращается в режим работы 'эксплуатация'.



эксплуатация

2x

Все сообщения о неисправностях могут быть удалены, если держать клавишу 'R' в сервисном меню в течение 5 с. Это возможно только в том случае, если нет активной неисправности!

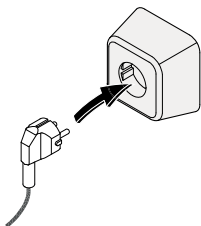
### 7.1 Включение и выключение устройства

Устройство можно включать и выключать двумя способами:

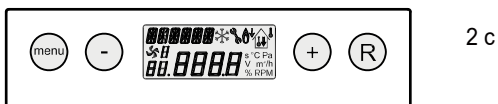
- включение и выключение путем вставки или вытягивания сетевого штекера
- программное включение и выключение посредством дисплея устройства.

#### Включение:

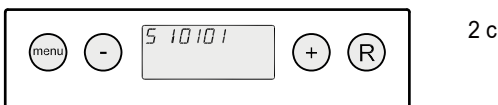
- **включить питание от сети:**  
подключить сетевой штекер 230 В к электрической системе.



В течение 2 с видны все символы дисплея.



В течение 2 с видна версия программного обеспечения.



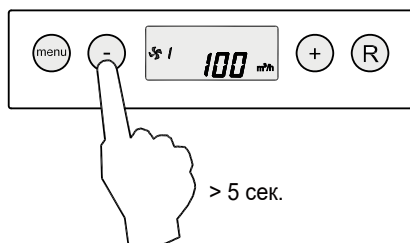
После этого устройство CWL-300/400 Excellent работает непосредственно с настройкой многопозиционного переключателя. Если многопозиционный переключатель не подключен, устройство всегда работает на ступени 1.



- **программное включение:**  
если устройство CWL-300/400 Excellent было выключено посредством блока управления, на дисплее появляется текст 'OFF'.

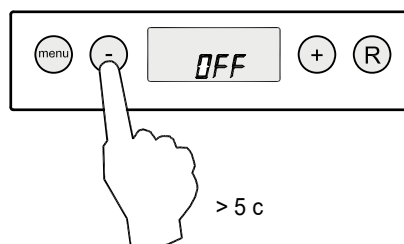


Устройство включается путем нажатия клавиши '-' в течение 5 с.

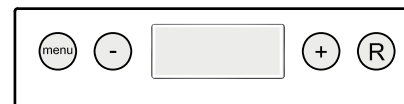
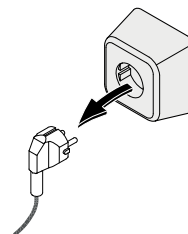


#### Выключение:

- **программное выключение:**  
держат клавишу '-' в течение 5 с, чтобы выключить устройство посредством блока управления. На дисплее появляется текст 'OFF'.



- **выключить сетевое питание:**  
Вытянуть штекер 230 В из электрической системы, устройство сейчас обесточено. На дисплее сейчас нет индикации.



#### Учтите



Если внутри устройства предусмотрены работы, необходимо всегда сначала обесточить устройство путем программного выключения и затем путем вытягивания сетевого штекера.

### 7.2 Настройка расхода воздуха

Объемы расхода воздуха устройства CWL-300 Excellent отрегулированы на заводе на 50, 100, 150 или 225 м³/ч, объемы расхода воздуха устройства CWL-400 Excellent - на 50, 100, 200 или 300 м³/ч. Параметры производительности и расхода энергии устройства CWL-300/400 Excellent зависят от потери давления в канальной системе, а также от сопротивления фильтров.

**Примечание:**

- ступень  $\mathfrak{S}$  : равняется 0 или 50 м³/ч
- ступень 1: должна быть всегда меньше ступени 2
- ступень 2: должна быть всегда меньше ступени 3
- ступень 3: CWL-300 Excellent - регулируется в диапазоне от 50 до 300 м³/ч  
CWL-400 Excellent - регулируется в диапазоне от 50 до 400 м³/ч

Если одно из вышеуказанных условий не выполнено, расход воздуха автоматически регулируется на более высокую ступень.

Для изменения параметров расхода воздуха в меню настройки см. § 6.3.

### 7.3 Прочие настройки сантехником

На устройстве CWL-300/400 Excellent можно изменить также другие настройки. Порядок выполнения таких изменений описан в § 6.3.

### 7.4 Заводская настройка

Возможно провести сброс всех измененных настроек одновременно на заводскую настройку.

Все произведенные изменения настроек снова переводятся на значения, с которыми устройство CWL-300/400 Excellent поставляется с завода. Из сервисного меню также удалены все коды сообщения/коды неисправности.





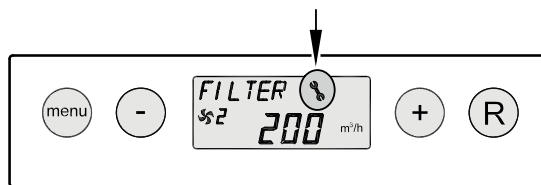
### 8.1 Анализ неисправностей

Если система управления обнаруживает в устройстве неисправность, это сигнализируется на дисплее в виде мигающего символа гаечного ключа, возможно вместе с номером неисправности.

Устройство различает между неисправностью, при наличии которой устройство еще (ограниченно) функционирует, и серьезной (блокирующей) неисправностью, при которой оба вентилятора отключаются.

При наличии блокирующего кода неисправности также отключены меню настройки и меню считывания, доступ имеется только к сервисному меню.

Устройство остается в режиме неисправности до тех пор, пока соответствующая проблема не будет решена. После этого устройство самостоятельно осуществляет сброс (автосброс) и индикация снова возвращается в режим работы



'эксплуатация'.

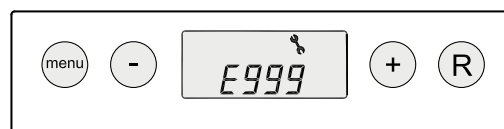
Вентиляторы получают сигналы управления на основе значений датчиков давления, установленных на плате управления. От каждого вентилятора проходят по 2 напорных шланга к плате управления. Если шланги неправильно подключены, если они негерметичны или забиты, то выявляется неверное давление и вентиляторы получают неверные сигналы управления. При возникновении сомнений в правильном функционировании устройства проверить подключение напорных шлангов.

### Неисправность E999

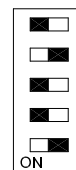
Если при включении напряжения устройства сразу появляется сообщение **E999** на дисплее, встроенная плата управления не подходит к данному устройству или микровыключатели на плате управления неправильно настроены.

Что касается позиции микровыключателей на плате управления, см. §10.1.

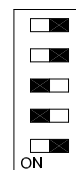
В данном случае проверить, настроены ли микровыключатели на плате управления в соответствии с рисунком «Настройка микровыключателей». Если это так и сообщение E999 не исчезает, тогда заменить плату управления платой правильного типа.



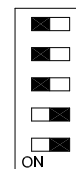
CWL-300 Exc.  
4/0



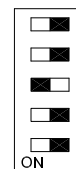
CWL-300 Exc.  
2/2 & 3/1



CWL-400 Exc.  
4/0



CWL-400 Exc.  
2/2 & 3/1



### 8.2 Коды на дисплее

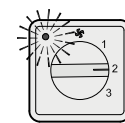
#### Неблокирующий код неисправности

Если устройство обнаруживает неблокирующий код неисправности, оно все же может (ограниченно) функционировать. На дисплее сейчас появляется символ неисправности (ключ).



#### Блокирующий код неисправности

Если устройство обнаруживает блокирующий код неисправности, оно больше не функционирует. На дисплее (с постоянной подсветкой) появляется символ неисправности (ключ) вместе с кодом неисправности. На многопозиционном переключателе (если он имеется) мигает красный светодиод. Свяжитесь, пожалуйста, с сантехником, чтобы устранить неисправность. Блокирующий код неисправности не может быть погашен путем краткосрочного отсоединения устройства от напряжения, а только путем устранения неисправности.



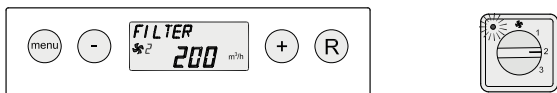
код неисправности	причина	действие устройства	меры сантехника
<b>E100</b> (неблокирующий код неисправности)	датчик давления приточного вентилятора дефектен. Красные напорные шланги забиты или 'изогнуты'.	<ul style="list-style-type: none"> <li>- переключение на установку постоянного числа оборотов.</li> <li>- при наружной температуре ниже 0°C включается регистр подогрева.</li> </ul>	<ul style="list-style-type: none"> <li>• Отсоединить устройство от напряжения.</li> <li>• Проверить красные напорные шланги (вкл. напорные трубки) на загрязнение, изгибы и повреждение.</li> </ul>
<b>E101</b> (неблокирующий код неисправности)	датчик давления вытяжного вентилятора дефектен. Синие напорные шланги забиты или 'изогнуты'.	<ul style="list-style-type: none"> <li>- переключение на установку постоянного числа оборотов.</li> <li>- при наружной температуре ниже 0°C включается регистр подогрева.</li> </ul>	<ul style="list-style-type: none"> <li>• Отсоединить устройство от напряжения.</li> <li>• Проверить синие напорные шланги (вкл. напорные трубки) на загрязнение, изгибы и повреждение.</li> </ul>
<b>E103</b> (неблокирующий код неисправности)	байпасная система дефектна.	<ul style="list-style-type: none"> <li>- отсутствуют. (ток слишком низкий → шаговый двигатель неправильно подключен или дефектен; ток слишком большой → короткое замыкание в электропроводке или в шаговом двигателе)</li> </ul>	<ul style="list-style-type: none"> <li>• Отсоединить устройство от напряжения.</li> <li>• Проверить подключение шагового двигателя, заменить электропроводку или шаговый двигатель.</li> </ul>
<b>E104</b> (блокирующий код неисправности)	вытяжной вентилятор дефектен.	<ul style="list-style-type: none"> <li>- Оба вентилятора отключаются.</li> <li>- Регистр подогрева отключается.</li> <li>- Если касается этого устройства: регистр дополнительного нагрева отключается.</li> <li>- Через каждые 5 мин. повторный запуск.</li> </ul>	<ul style="list-style-type: none"> <li>• Отсоединить устройство от напряжения.</li> <li>• Заменить вытяжной вентилятор.</li> <li>• Снова включить напряжение устройства; неисправность автоматически погашена.</li> <li>• Проверить электропроводку.</li> </ul>
<b>E105</b> (блокирующий код неисправности)	приточной вентилятор дефектен.	<ul style="list-style-type: none"> <li>- Оба вентилятора отключаются.</li> <li>- Регистр подогрева отключается.</li> <li>- Если касается этого устройства: регистр дополнительного нагрева отключается.</li> <li>- Через каждые 5 мин. повторный запуск.</li> </ul>	<ul style="list-style-type: none"> <li>• Отсоединить устройство от напряжения.</li> <li>• Заменить приточной вентилятор.</li> <li>• Снова включить напряжение устройства; неисправность автоматически погашена.</li> <li>• Проверить электропроводку.</li> </ul>
<b>E106</b> (блокирующий код неисправности)	датчик температуры, измеряющий температуру наружного воздуха, дефектен.	<ul style="list-style-type: none"> <li>- Оба вентилятора отключаются.</li> <li>- Регистр подогрева отключается.</li> <li>- Байпасная система закрывается и блокируется.</li> </ul>	<ul style="list-style-type: none"> <li>• Отсоединить устройство от напряжения.</li> <li>• Отключить датчик температуры.</li> <li>• Снова включить напряжение устройства; неисправность автоматически погашена.</li> </ul>
<b>E107</b> (неблокирующий код неисправности)	датчик температуры, измеряющий температуру вытяжного воздуха, дефектен.	<ul style="list-style-type: none"> <li>- Байпасная система закрывается и блокируется.</li> </ul>	<ul style="list-style-type: none"> <li>• Отсоединить устройство от напряжения.</li> <li>• Заменить датчик температуры в помещении.</li> </ul>
<b>E108</b> (неблокирующий код неисправности)	Если имеется: датчик температуры, измеряющий наружную температуру, дефектен.	<ul style="list-style-type: none"> <li>- Регистр дополнительного нагрева отключается.</li> <li>- Если касается этого устройства: геотермальный теплообменник отключается.</li> </ul>	<ul style="list-style-type: none"> <li>• Заменить датчик наружной температуры.</li> </ul>
<b>E111</b> (неблокирующий код неисправности)	Если имеется: датчик RH дефектен.	<ul style="list-style-type: none"> <li>- Устройство продолжает работать.</li> </ul>	<ul style="list-style-type: none"> <li>• Отсоединить устройство от напряжения.</li> <li>• Заменить датчик RH.</li> </ul>
<b>E999</b> (блокирующий код неисправности)	Микровыключатели на плате управления неправильно настроены.	<ul style="list-style-type: none"> <li>- Устройство вообще не функционирует; даже на красные светодиоды неисправности не поступают сигналы управления.</li> </ul>	<ul style="list-style-type: none"> <li>• Правильно настроить микровыключатели. (см. § 8.1).</li> </ul>

### Просьба соблюдать!

Если в многопозиционном переключателе ступень 2 не работает, модульный штекер многопозиционного переключателя неправильно подключен. Отрезать один из штепсельных разъемов RJ, идущих к многопозиционному переключателю, и поменять провода нового штепсельного разъема между собой.

### 9.1. Очистка фильтра

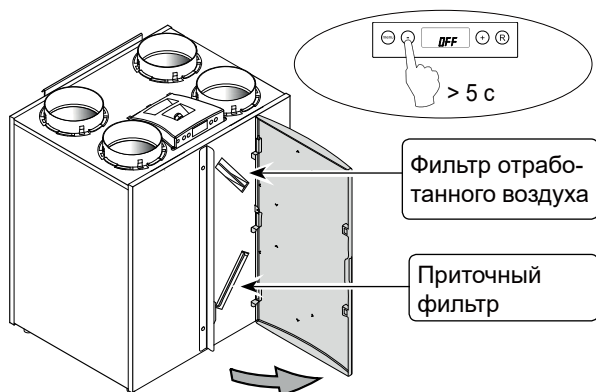
Техобслуживание со стороны пользователя ограничивается на периодическую очистку или замену фильтров. Фильтры требуют очистки только после появления соответствующей комбинации букв ('FILTER' - фильтр) на дисплее или - при установленном многопозиционном переключателе с индикатором засорения - при загорании красного светодиода на данном выключателе.



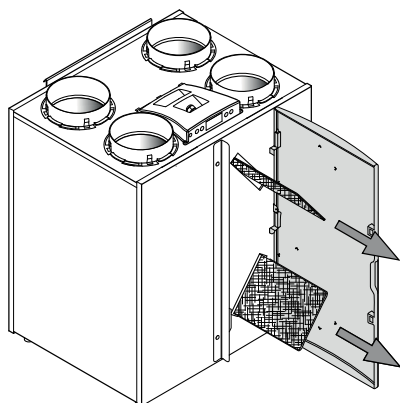
Замена требуется раз в год. Эксплуатация устройства без фильтров запрещается.

#### Очистка или замена фильтров:

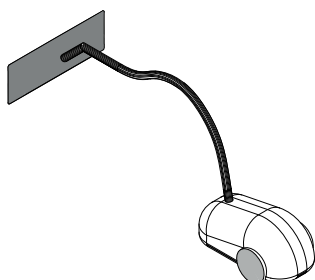
- 1 - в течение 5 с держать нажатой клавишу '-'.  
- Открыть крышку фильтра.



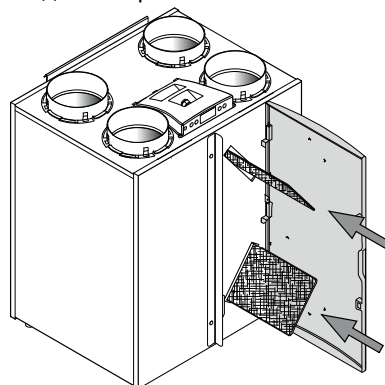
- 2 Вытянуть фильтры. Пожалуйста, запомните, как фильтры были установлены (чистая сторона фильтра в направлении теплообменника).



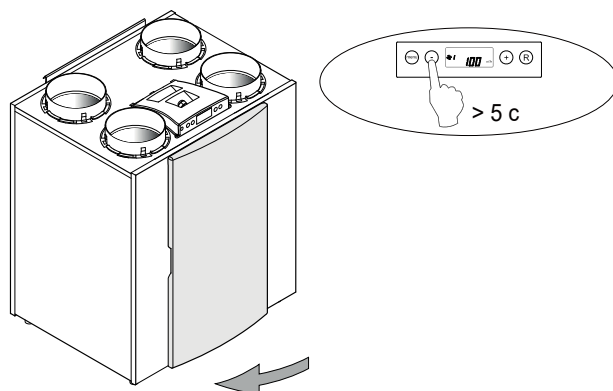
- 3 Очистка фильтра.



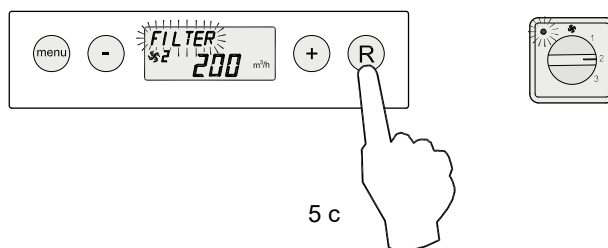
- 4 Установить фильтры в таком же положении, в котором они были демонтированы.



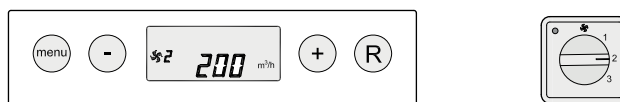
- 5 Закрывать крышку фильтра. Включить устройство путем нажатия клавиши '-' в течение 5 с.



- 6 После очистки или замены фильтров держать клавишу "R" нажатой в течение 5 сек., чтобы осуществить сброс индикации фильтра. Текст 'FILTER - фильтр' коротко мигает в знак подтверждения сброса индикации фильтра. Даже если сообщение 'FILTER - фильтр' еще не появилось на дисплее, можно сбросить индикацию фильтра. При этом 'счетчик' снова устанавливается на ноль.



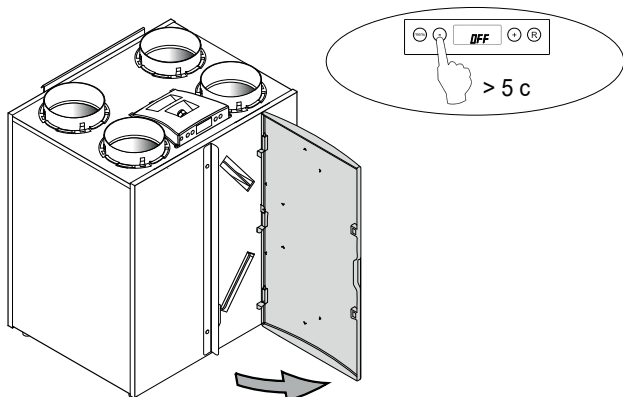
После сброса индикации фильтра текст 'FILTER' гаснет. Лампа на многопозиционном переключателе снова погасла и на дисплее появляется режим работы 'Betrieb' - эксплуатация.



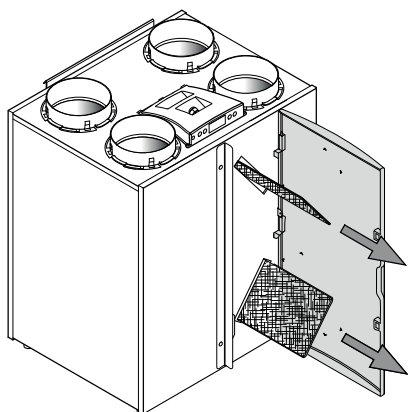
### 9.2 Техобслуживание

Техобслуживание сантехником охватывает очистку теплообменника и вентиляторов. В зависимости от рабочих условий, такие работы по техобслуживанию должны проводиться раз в три года.

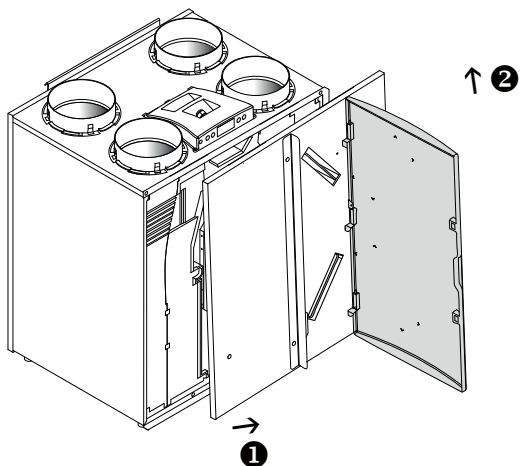
- 1 Выключить устройство посредством панели управления (держат клавишу "-" нажатой в течение 5 с). Происходит программное отключение устройства, сетевое питание должно быть отключено вручную. Открыть крышку фильтра.



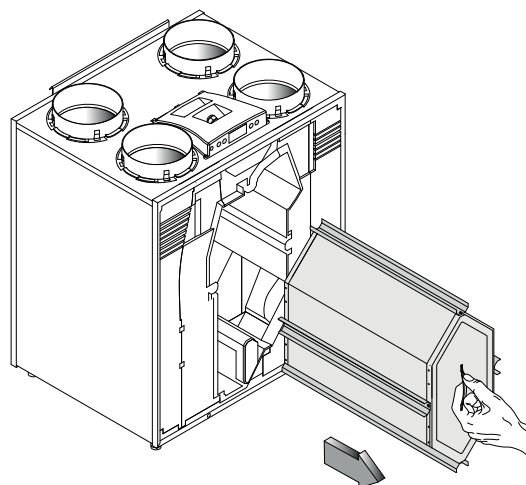
- 2 Вытянуть фильтры.



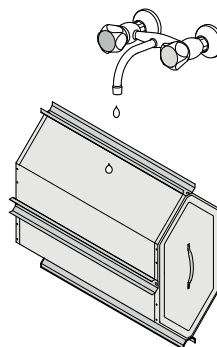
- 3 Снять переднюю крышку.



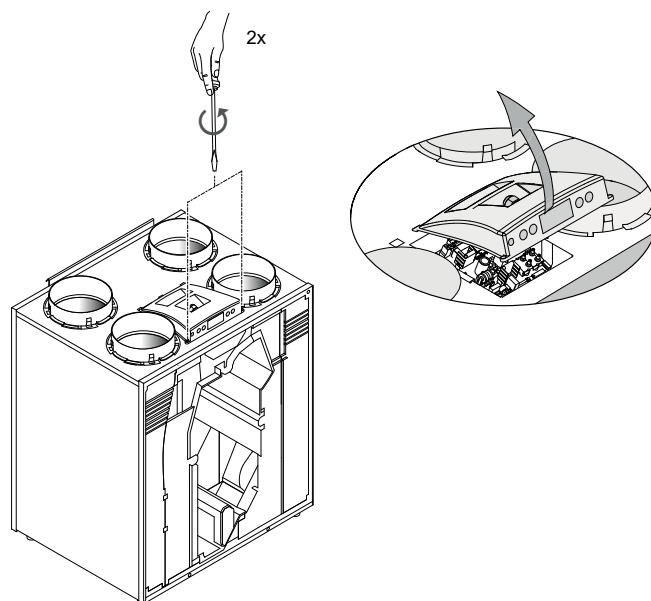
- 4 Демонтировать теплообменник. Избегать повреждений пеноматериалов в устройстве.



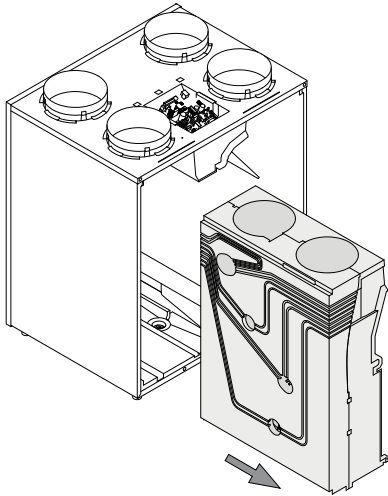
- 5 Очистить теплообменник горячей водой (макс. 45 °С) и стандартным средством для промывки. Прополоскать теплообменник горячей водой.



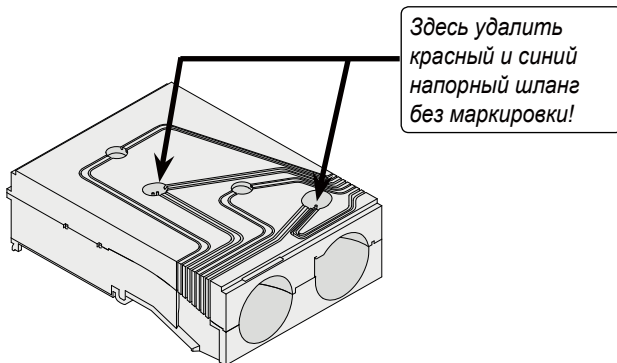
- 6 Снять крышку дисплея. Просьба соблюдать! Сначала снять штепсельные разъемы на задней стороне крышки дисплея.



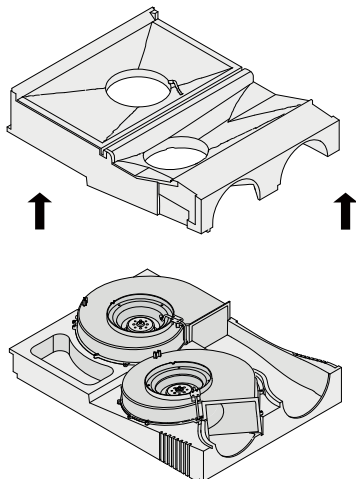
- 7 Отсоединить 4 напорных шланга и 3 штепсельных разъема от платы.
- 8 Выдвинуть вентиляторный блок из устройства.



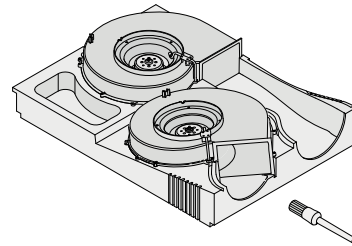
- 9 Уложить вентиляторный блок на плоское основание напорными шлангами вверх. Снять красный и синий напорный шланг без черной маркировки с напорных трубок, установленных в вентиляторном блоке. Сейчас повернуть пеноматериал так, чтобы компонент с напорными шлангами был направлен вниз.



- 10 После этого можно осторожно разъединить вентиляторный блок так, чтобы оба вентилятора были доступны. Обратите, пожалуйста, внимание на то, чтобы вентиляторы остались на нижней части вентиляторного блока!



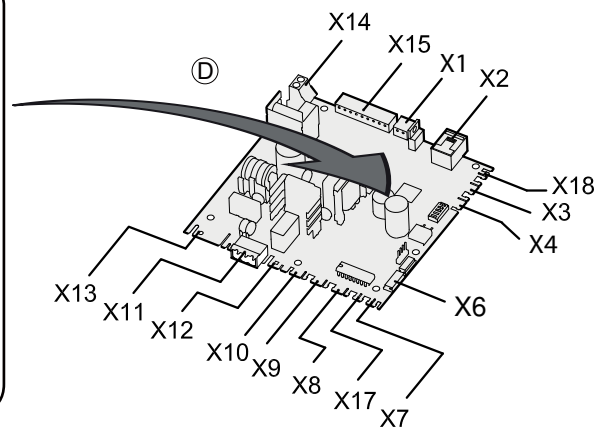
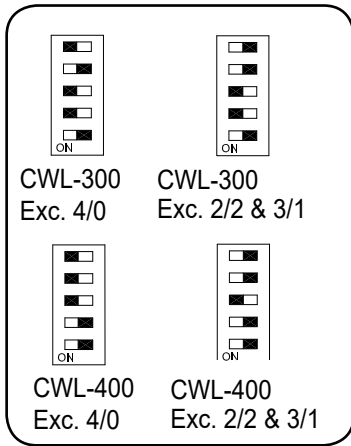
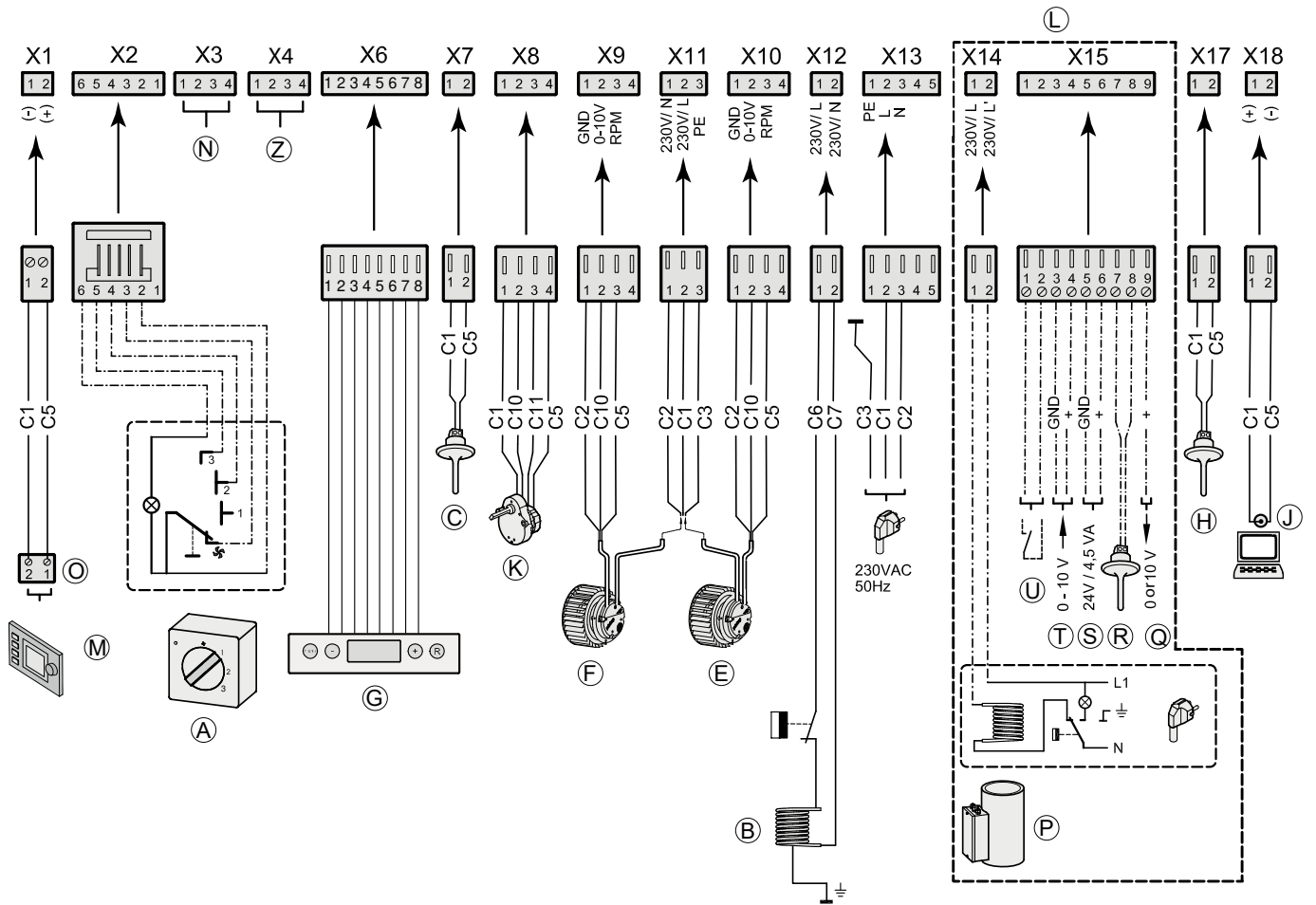
- 11 Очистить вентиляторы мягкой щеткой. **Ни в коем случае не перемещать грузы компенсации давления!**



- 12 Снова установить снятую часть вентилятора и снова подключить снятые напорные шланги к напорным трубкам. **Следите за тем, чтобы в напорные трубки не попали загрязнения!**
- 13 Снова вставить весь вентиляторный блок в устройство.
- 14 Снова подключить напорные шланги и кабели вентиляторов к плате. Для правильного позиционирования напорных шлангов обратит внимание на маркировочную наклейку на датчиках давления. Для правильного позиционирования штепсельных разъемов см. наклейку в устройстве.
- 15 Установить крышку дисплея и снова вставить вытянутые штекеры на задней стороне крышки дисплея.
- 16 Снова установить теплообменник в устройство.
- 17 Установить переднюю крышку.
- 18 Вставить фильтры соответственно чистой стороной в направлении теплообменника.
- 19 Закрыть крышку фильтра.
- 20 Включить систему питания.
- 21 Включить устройство посредством панели управления (держат клавишу "-" нажатой в течение 5 с).
- 22 После очистки фильтра или установки нового фильтра произвести сброс индикации засорения фильтра путем нажатия клавиши 'R' в течение 5 с.



### 10.1 Общая электросхема



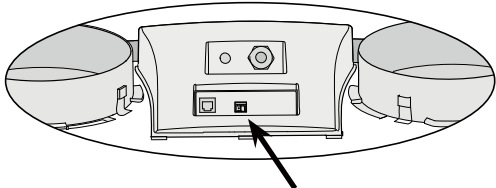
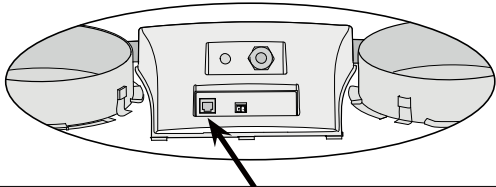
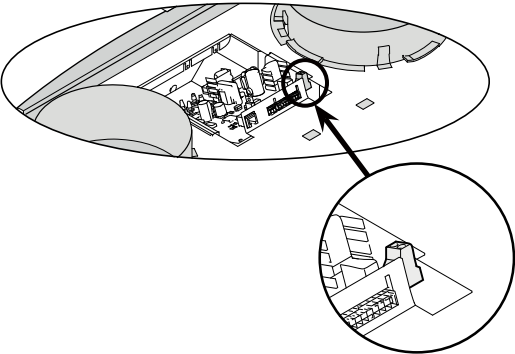
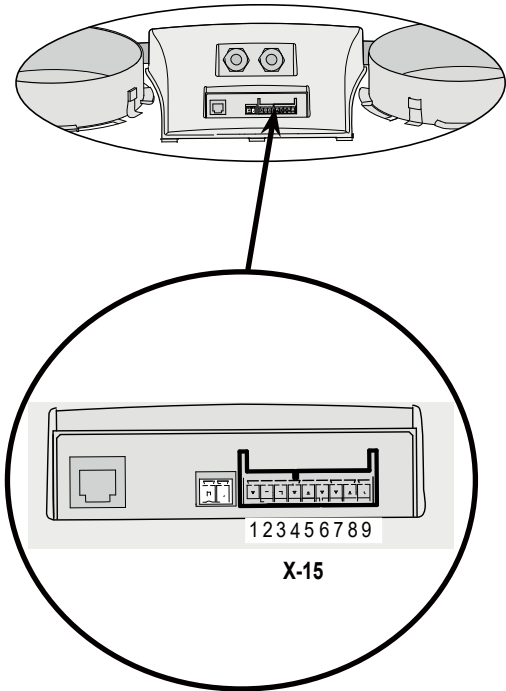
- C1 = коричневый
- C2 = голубой
- C3 = зелено-желтый
- C5 = белый
- C6 = жила № 1
- C7 = жила № 2
- C10 = желтый
- C11 = зеленый

- A = многопозиционный переключатель
- B = регистр подогрева
- C = датчик наружной температуры
- D = плата управления
- E = приточный вентилятор
- F = вытяжной вентилятор
- G = панель управления
- H = датчик температуры в помещении
- J = сервисное подключение
- K = двигатель байпасной заслонки
- L = подключение комплектующих
- N = без функции

- O = штекер eVis (требует правильной полярности),  
**(Не подходит для напряжения 230 В!)**
- P = регистр дополнительного нагрева
- Q = выход 0+10 В
- R = датчик регистра дополнительного нагрева или наружный датчик геотермального тепло-обменника
- S = подключение 24 В
- T = вход 0-10 В (или нормально открытый контакт)
- U = нормально открытый контакт (или вход 0-10 В)
- Z = датчик RH (опция)

# WOLF 11. Электроподключения комплектующих

## 11.1 Штепсельные разъемы

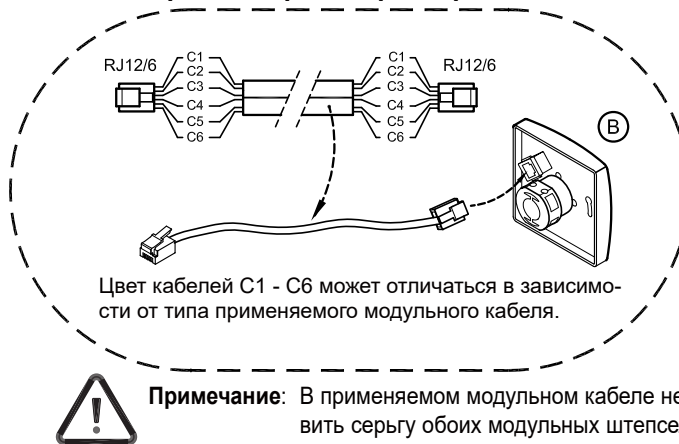
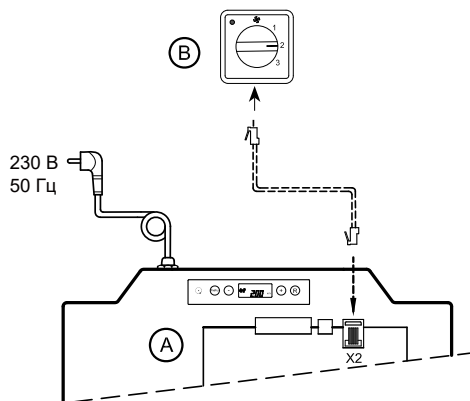
<p><b>Штепсельный разъем X1</b></p>  <p><b>⚠ Не подходит для напряжения 230 В!</b></p>	<p><b>Штепсельный разъем EBus X1</b>          Двухполюсный резьбовой штепсельный разъем.          С завода выполнен в виде штепсельного разъема eBus (шаг № 8 в меню настройки, см. §11.3). Только для низкого напряжения.          Примечание: Штепсельный разъем требует правильной полярности.</p>												
<p><b>Штепсельный разъем X2</b></p> 	<p><b>Модульный штепсельный разъем X2 для 3-позиционных переключателей</b>          Модульный штепсельный разъем типа RJ-12.          Только для низкого напряжения.</p>												
<p><b>Штепсельный разъем X14</b></p> 	<p><b>Штепсельный разъем X14 для подключения регистра дополнительного нагрева</b>          Двухполюсный резьбовой штепсельный разъем (доступен после снятия крышки дисплея)          С завода этот штепсельный разъем не активирован. Путем изменения шага № 13 в меню настройки с '0' на '1' или '2' можно использовать этот штепсельный разъем для подключения регистра дополнительного нагрева.          Макс. потребляемая мощность составляет 1000 Вт.          Примечание: подключить также датчик температуры регистра дополнительного нагрева к X15-7 и X15-8.          Просьба пользоваться установленной системой разгрузки от натяжения в крышке дисплея, чтобы направить кабель 230 В дальше к регистру дополнительного нагрева.</p>												
<p><b>Штепсельный разъем X15</b></p>  <p style="text-align: center;">X-15</p>	<p><b>Штепсельный разъем X15 для подключения девятиполюсного штепсельного разъема</b></p> <table border="0"> <thead> <tr> <th style="text-align: left;">подключение</th> <th style="text-align: left;">использование</th> </tr> </thead> <tbody> <tr> <td>1 &amp; 2</td> <td><b>внешний переключающий вход:</b> для активирования шага № 18 установить на '1' (см. §11.7) <u>или</u> для переключения на вход 0-10 В шаг № 15 установить на '1' (см. §11.8). (X15-1 = земля &amp; X15-2 = 0-10 В)</td> </tr> <tr> <td>3 &amp; 4</td> <td><b>вход 0 - 10 Вольт:</b> включен с завода (X15-3 = земля &amp; X15-4 = 0-10 В) <u>или</u> для переключения на внешний переключающий контакт шаг № 21 установить на '0' (см. §11.8).</td> </tr> <tr> <td>5 &amp; 6</td> <td><b>подключение 24 Вольт:</b> макс. 4,5 ВА (5 = земля, 6 = +)</td> </tr> <tr> <td>7 &amp; 8</td> <td><b>подключение датчика регистра дополнительного нагрева или наружного датчика геотермального теплообменника</b></td> </tr> <tr> <td>9</td> <td><b>сигнал управления клапаном 0 или 10 В</b> (9 = + , 5 = земля)</td> </tr> </tbody> </table>	подключение	использование	1 & 2	<b>внешний переключающий вход:</b> для активирования шага № 18 установить на '1' (см. §11.7) <u>или</u> для переключения на вход 0-10 В шаг № 15 установить на '1' (см. §11.8). (X15-1 = земля & X15-2 = 0-10 В)	3 & 4	<b>вход 0 - 10 Вольт:</b> включен с завода (X15-3 = земля & X15-4 = 0-10 В) <u>или</u> для переключения на внешний переключающий контакт шаг № 21 установить на '0' (см. §11.8).	5 & 6	<b>подключение 24 Вольт:</b> макс. 4,5 ВА (5 = земля, 6 = +)	7 & 8	<b>подключение датчика регистра дополнительного нагрева или наружного датчика геотермального теплообменника</b>	9	<b>сигнал управления клапаном 0 или 10 В</b> (9 = + , 5 = земля)
подключение	использование												
1 & 2	<b>внешний переключающий вход:</b> для активирования шага № 18 установить на '1' (см. §11.7) <u>или</u> для переключения на вход 0-10 В шаг № 15 установить на '1' (см. §11.8). (X15-1 = земля & X15-2 = 0-10 В)												
3 & 4	<b>вход 0 - 10 Вольт:</b> включен с завода (X15-3 = земля & X15-4 = 0-10 В) <u>или</u> для переключения на внешний переключающий контакт шаг № 21 установить на '0' (см. §11.8).												
5 & 6	<b>подключение 24 Вольт:</b> макс. 4,5 ВА (5 = земля, 6 = +)												
7 & 8	<b>подключение датчика регистра дополнительного нагрева или наружного датчика геотермального теплообменника</b>												
9	<b>сигнал управления клапаном 0 или 10 В</b> (9 = + , 5 = земля)												

# WOLF 11. Электроподключения комплектующих

## 11.2 Примеры подключения многопозиционного переключателя

Многопозиционный переключатель может быть подключен к модульному штепсельному разъему X2 устройства CWL-300/400 Excellent. Данный модульный штепсельный разъем прямо доступен с задней стороны крышки дисплея (см. §11.1) без необходимости ее снятия.

### 11.2.1 Многопозиционный переключатель с индикатором засорения фильтра



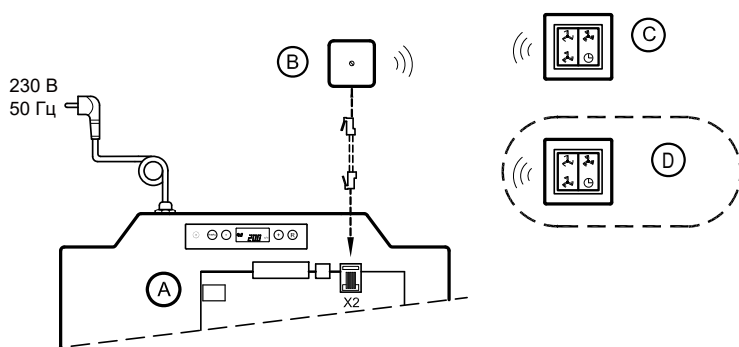
Цвет кабелей C1 - C6 может отличаться в зависимости от типа применяемого модульного кабеля.

**Примечание:** В применяемом модульном кабеле необходимо установить сергу обоих модульных штепсельных разъемов в сторону маркировки.

A = CWL-300/400 Excellent

B = многопозиционный переключатель с индикатором засорения фильтра

### 11.2.2 Беспроводной пульт дистанционного управления (без индикатора статуса фильтра)



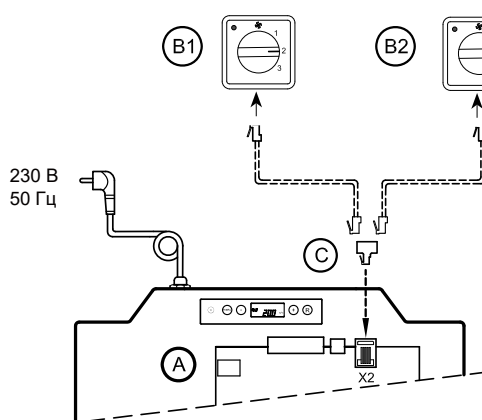
A = CWL-300/400 Excellent

B = приемник для беспроводного пульта дистанционного управления

C = передатчик с 4 ступенями (напр., кухня)

D = возм. дополнительно подключаемый передатчик с 4 ступенями (макс. 6 передатчиков могут быть подключены к одному приемнику)

### 11.2.3 Дополнительный многопозиционный переключатель с индикатором статус фильтра



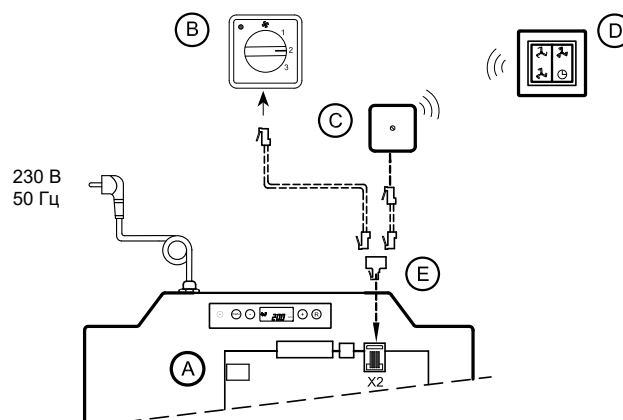
A = CWL-300/400 Excellent

B1 = многопозиционный переключатель с индикатором засорения фильтра

B2 = дополнительный многопозиционный переключатель с индикатором засорения фильтра

C = распределитель

### 11.2.4 Дополнительный многопозиционный переключатель с беспроводным пультом дистанционного управления



A = CWL-300/400 Excellent

B = многопозиционный переключатель с индикатором засорения фильтра

C = приемник для беспроводного пульта дистанционного управления

D = передатчик с 4 ступенями

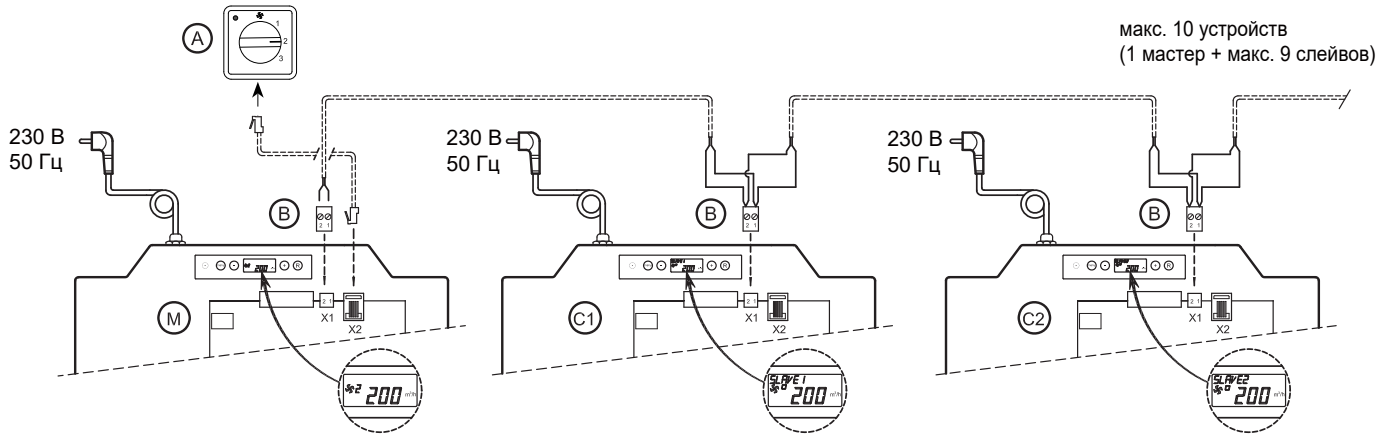
E = распределитель



# WOLF 11. Электроподключения комплектующих

## 11.3 Соединение нескольких устройств CWL-300/400 Excellent посредством контакта eBus; все устройства с одинаковым расходом воздуха

**Примечание:**  
Из-за необходимости обеспечить правильную полярность всегда соединять контакты eBus X1-1 и контакты X1-2 друг с другом. Ни в коем случае не соединять X1-1 и X1-2 друг с другом.



Для М (мастер - главное устройство):  
шаг № 9 установить на 0 (= заводская установка).  
На дисплее индикация ступени вентиляции 1, 2 или 3.

Для C1 (слейв 1):  
шаг № 9 установить на 1 (= слейв 1).  
На дисплее всегда индикация ступени вентиляции □.

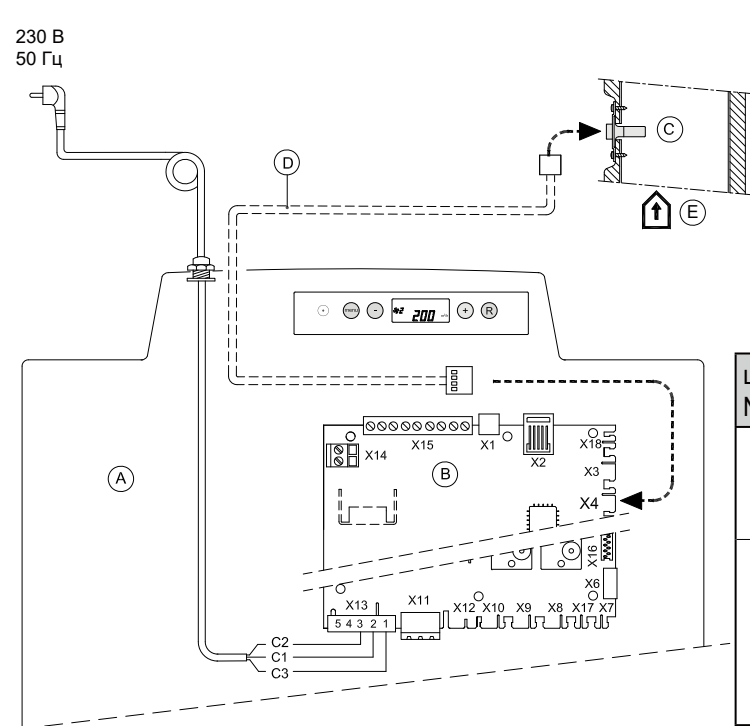
Для C2 (слейв 2):  
шаг № 9 установить на 2 (= слейв 2).  
На дисплее всегда индикация ступени вентиляции □.

- A = многопозиционный переключатель
- B = 2-полюсный штепсельный разъем
- M = CWL-300/400 Excellent (мастер)
- C1 - C\* = CWL-300/400 Excellent (слейвы)

Все устройства CWL-400 имеют тот же расход воздуха как и устройство CWL-300/400, назначенное как 'мастер'.

№ шага	Описание	Заводская регулировка	диапазон
8	вид коммуникации	eBus	0T eBus
9	адрес eBus	0	0 = мастер 1 - 9 = слейвы 1 - 9

## 11.4 Подключение датчика RH (влажности)



- A = CWL-300/400 Excellent
- B = плата управления
- C = датчик RH (влажности)
- D = кабели, поставляемые вместе с датчиком RH
- E = канал вытяжного воздуха ↑

- C1 = коричневый
- C2 = синий
- C3 = зелено-желтый


шаг №	Описание	Заводская регулировка	диапазон
30	активирование датчик RH	OFF	OFF = выключено ON = включено
31	чувствительность	0	+2 чувствит. +1 ↑ 0 базовая настройка -1 ↓ -2 менее чувствит.

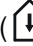
# WOLF 11. Электроподключения комплектующих

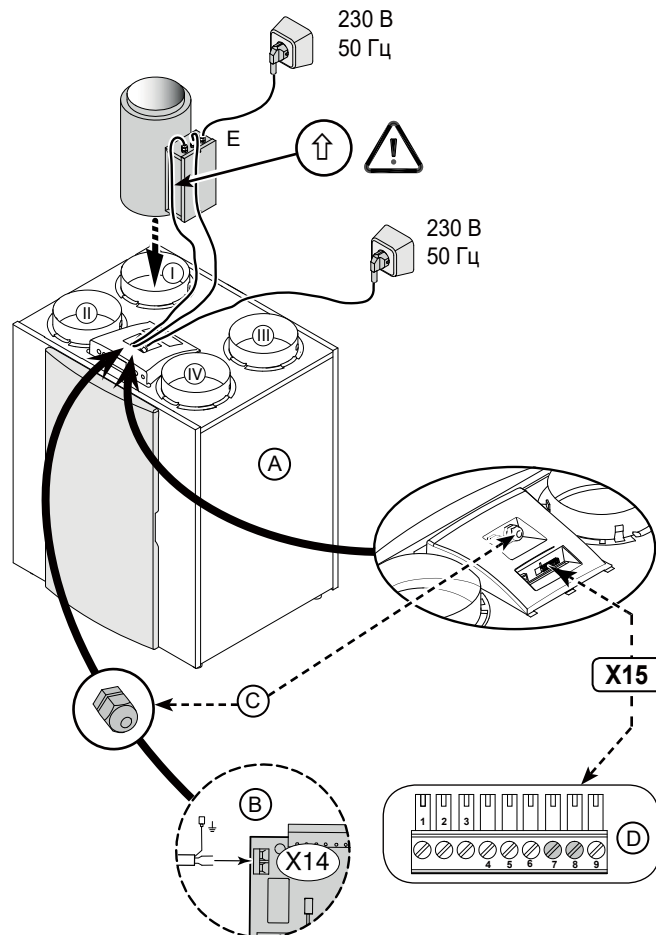
## 11.5 Общая электросхема регистра дополнительного нагрева

Регистр дополнительного нагрева CWL- 300 Excellent, диаметр канала Ø160 мм, № мат. 27 45 258

Регистр дополнительного нагрева CWL- 400 Excellent, диаметр канала Ø180 мм, № мат. 27 45 206

 - отключить питание устройства CWL-300/400 Excellent и вытянуть сетевой штекер.

- Установить регистр дополнительного нагрева на патрубок "Zuluft - приточный воздух" () . Стрелка **не** должна быть направлена на устройство.
- Подключить кабели от регистра дополнительного нагрева к плате управления X14 (доступной после снятия крышки дисплея).
- Подключить кабель датчика температуры к 9-полюсному штекеру X15 № 7 и № 8.
- Включить питание устройства CWL-Excellent и регистр дополнительного нагрева.
- Установить шаг № 13 на 2 и шаг № 14 на желаемую температуру.



№ шага	Описание	Заводская регулировка	диапазон регулировки
13	регистр нагрева	0	0 = Выкл. 1 = регистр подогрева <b>2 = регистр дополнительного нагрева</b>
14	температура-регистр дополнительного нагрева	21°C	15°C - 30°C

- A = CWL - 300/400 Excellent (правое исполн. 4/0)
- B = плата управления
- C = проходной ниппель (установлен в крышке дисплея)
- D = штекер X15 (9-полюсный)
- E = максимальный предохранитель с ручным сбросом  
Светодиод максимального предохранителя: горит, если максимальный предохранитель включен (если имеется)

# WOLF 11. Электроподключения комплектующих

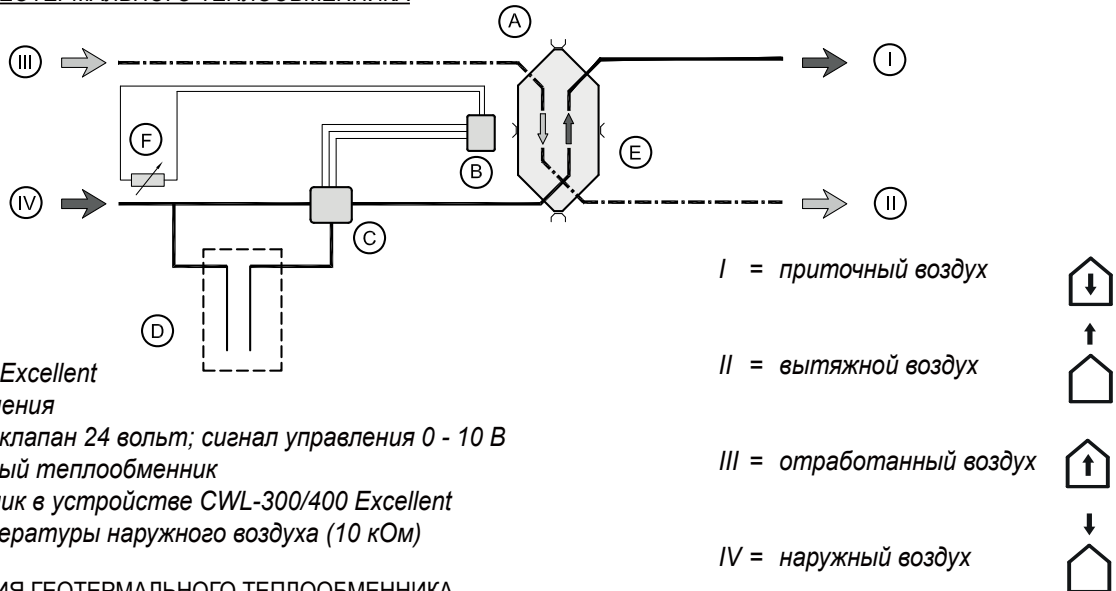
## 11.6 Пример подключения геотермального теплообменника

К устройствам CWL-300/400 Excellent можно подключить геотермальный теплообменник.

Геотермальный теплообменник может быть подсоединен к подключению № 5 (земля) и № 9 (+) 9-полюсного штекера X15. Данный 9-полюсный штекер расположен прямо на задней стороне крышки дисплея без необходимости демонтажа крышки дисплея.

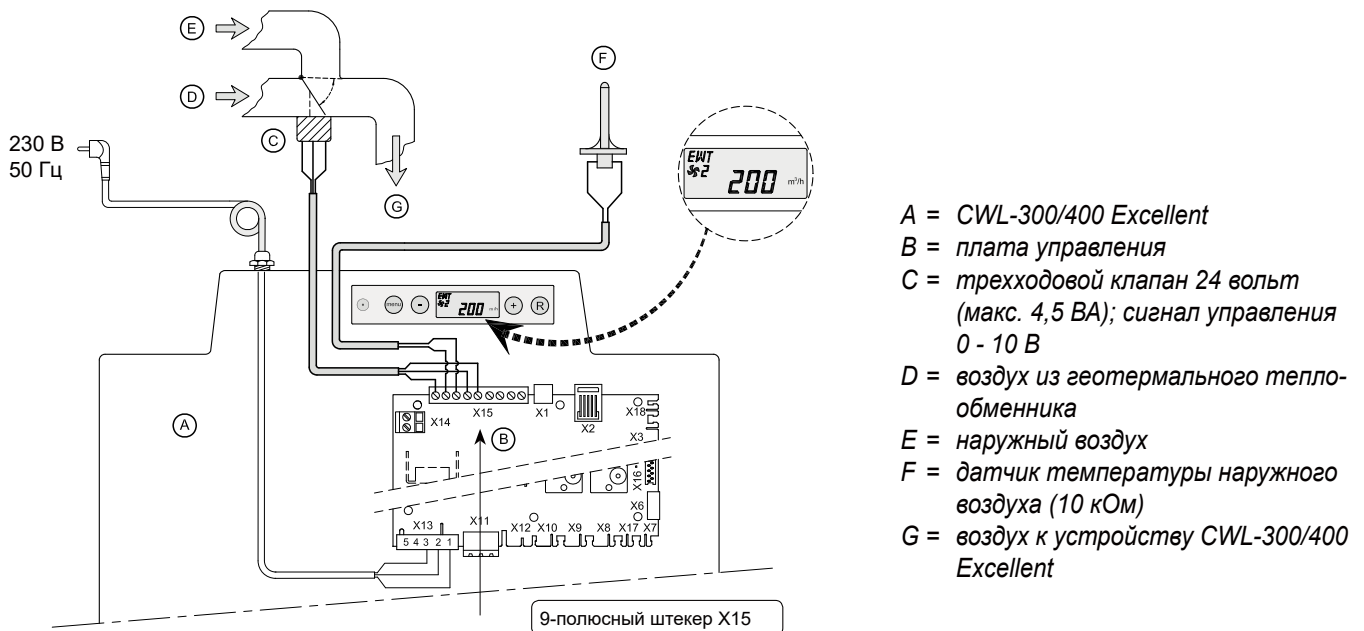
Подключение геотермального теплообменника больше не позволяет подключить регистр дополнительного нагрева к устройству CWL-300/400!

### ПРИНЦИП РАБОТЫ ГЕОТЕРМАЛЬНОГО ТЕПЛООБМЕННИКА



- A = CWL-300/400 Excellent
- B = плата управления
- C = трехходовой клапан 24 вольт; сигнал управления 0 - 10 В
- D = геотермальный теплообменник
- E = теплообменник в устройстве CWL-300/400 Excellent
- F = датчик температуры наружного воздуха (10 кОм)

### СХЕМА ПОДКЛЮЧЕНИЯ ГЕОТЕРМАЛЬНОГО ТЕПЛООБМЕННИКА



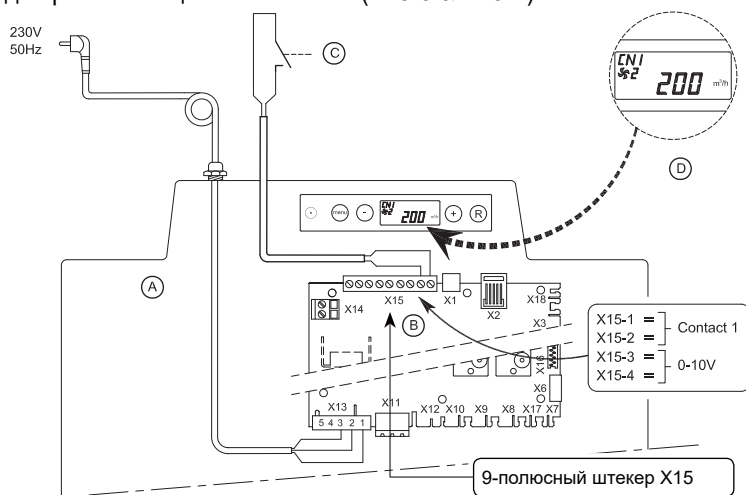
При применении геотермального теплообменника необходимо привести шаг № 27 с 'OFF' на 'ON'. Если воздух проводится через геотермальный теплообменник, на дисплее устройства CWL-300/400 Excellent появляется текст 'EWT' - геотермальный теплообменник.

№ шага	Описание	заводская регулировка	диапазон
27	Включение геотермального теплообменника (EWT)	OFF	ON = EWT включен OFF = EWT выключен
28	минимальная температура геотермального теплообменника	5°C	0 - 10°C
29	максимальная температура геотермального теплообменника	25°C	15 - 40°C

## 11.7 Подключение внешних переключающих контактов

К устройству CWL-300/400 Excellent можно подключить внешний переключающий контакт (напр., выключатель или релейный контакт). Этот внешний переключающий контакт может быть подсоединен к подключению № 1 и № 2 9-полюсного штекера X15. Данный 9-полюсный штекер расположен прямо на задней стороне крышки дисплея без необходимости демонтажа крышки дисплея (см. также §11.1).

Если требуется еще второй вход в качестве внешнего переключающего контакта, можно перепрограммировать на второй вход переключающего контакта подключения № 3 и № 4 9-полюсного штекера X15, которые стандартно запрограммированы на входы 0-10 В. Путем установки шага № 21 с '0' на '1' данный вход 0-10 В становится входом для нормального открытого контакта. При использовании двух переключающих входов переключающий контакт 1 (X15-1 & X15-2) всегда имеет приоритет перед переключающим контактом 2 (X15-3 & X15-4).



- A = CWL-300/400 Excellent
- B = плата управления
- C = контакт подключен к переключающему входу 1; напр., выключатель или релейный контакт
- D = дисплей CWL-300/400 Excellent (текст 'CN1' появляется, если контакт C замкнут.)

Изменением шага № 18 при замыкании входа внешнего переключающего контакта 1 X15-1 и X15-2 можно отрегулировать пять различных режимов работы приточного и вытяжного вентиляторов. В зависимости от настройки шагов № 19 и 20 приточный и вытяжной вентилятор может работать с различным расходом воздуха (наивысший расход воздуха выдается на дисплей).

Настройка шаг № 18	функциональные условия	режим работы приточного и вытяжного вентилятора	Настройка шагов № 19 и 20.	Действие приточного или вытяжного вентилятора при замыкании контактного входа X15-1 & X15-2
0 (заводская регулировка)	контактный вход 1 X15-1 & X15-2 замкнуты	Действие невозможно, потому что контактный вход 1 не был активирован (шаг № 18 все еще установлен на 0).		
1	контактный вход 1 X15-1 & X15-2 замкнуты	Действие зависит от настройки приточного вентилятора (шаг № 19) и вытяжного вентилятора (шаг № 20).	0	Вентилятор отключается
2	контактный вход 1 X15-1 & X15-2 замкнуты Выполняет условия байпаса для открытого состояния заслонки <sup>1)</sup>		1	вентилятор - минимальный расход воздуха (50 м³/ч)
3	контактный вход 1 X15-1 & X15-2 замкнуты	Байпасная заслонка открывается. Автоматическое байпасное регулирование в устройстве CWL-300/400 Excellent 'является наложенным'. Действие вентиляторов зависит от шагов № 19 и 20.	2	вентилятор на расход воздуха ступени 1
4	контактный вход 1 X15-1 & X15-2 замкнуты		3	вентилятор на расход воздуха ступени 2
		Открывается заслонка спальни <sup>2)</sup> . Заслонка спальни 24 вольт подключается к X15-5 (24 В земля) X15-6 (24 В +) и X15-9 (сигнал управления 0-10 В). Действие вентиляторов зависит от шагов № 19 и 20.	4	вентилятор на расход воздуха согласно многопозиционному переключателю
			5	вентилятор на макс. расход воздуха
			6	Нет подачи сигнала управления к вентилятору
			7	

1) Условия байпаса для открытия заслонки: - наружная температура выше 10 °C  
 - температура свежего воздуха по крайней мере ниже температуры воздуха в жилом помещении  
 - температура воздуха в жилом помещении выше установленной температуры байпаса (шаг № 5).

2) не входит в программу поставки

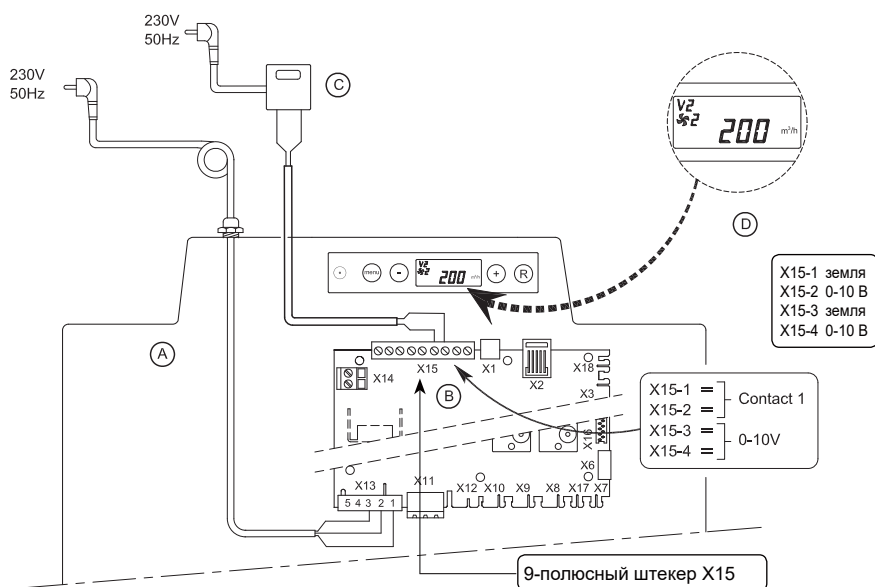
Если подключения X15-3 и X15-4 запрограммированы как переключающий вход 2, можно адаптировать в шагах № 24, 25 и 26 отдельные режимы работы аналогично контактному входу 1. При замыкании контактного входа 2 на дисплее появляется текст 'CN2'.

# WOLF 11. Электроподключения комплектующих

## 11.8 Подключение к входу 0-10 В

К устройству CWL-300/400 Excellent можно подключить внешнее устройство с сигналом управления 0-10 В (напр., датчик влажности или датчик CO<sub>2</sub>). Это внешнее устройство может быть подключено к подключению № 3 и № 4 9-полюсного штекера X15. Данный 9-полюсный штепсельный разъем расположен прямо на задней стороне крышки дисплея без необходимости демонтажа крышки дисплея (см. также §11.1).

Подключения X15-3 и X15-4 стандартно настроены в виде входов 0-10 В. Данный вход активирован в стандартном исполнении. Шаг № 21 с завода установлен на '1'. Если подключенное устройство активировано, на дисплее появляется сообщение V2. Минимальное и максимальное напряжение для подключенного устройства может быть отрегулировано в шаге № 22 (минимальное напряжение) и 23 (максимальное напряжение) в диапазоне от 0 до 10 вольт. Настройка минимального напряжения в шаге № 22 не может быть выше установленного в шаге № 23 напряжения. Настройка максимального напряжения в шаге № 23 не может быть ниже установленного в шаге № 22 напряжения.



- A = CWL-300/400 Excellent
- B = плата управления
- C = устройство подключено к входу 0-10 В, напр., датчик влажности или датчик CO<sub>2</sub>. Подключенное устройство имеет собственную систему питания.
- D = дисплей CWL-300/400 Excellent (текст 'V2' появляется, если устройство на входе 2 активировано.)

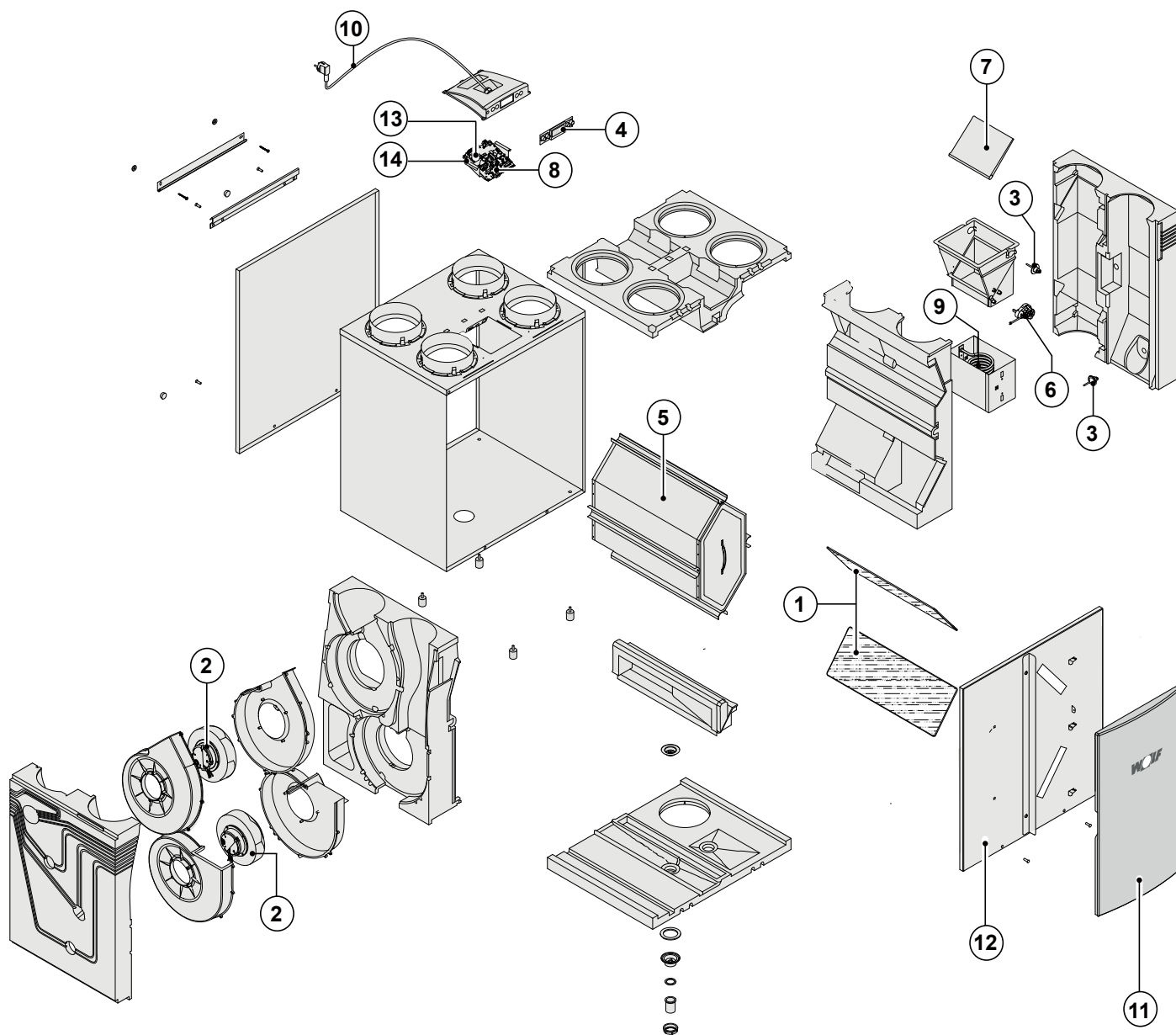
Если требуется еще второй вход 0-10 В, можно при необходимости перепрограммировать на второй вход 0-10 В подключения № 1 и № 2 9-полюсного штекера X15, которые стандартно запрограммированы на переключающий контакт.

Путем установки шага № 15 с '0' на '1' данный вход становится пропорциональным входом 0-10 В. При использовании двух входов 0-10 В, вход 0-10 В с наивысшим расходом воздуха всегда имеет приоритет.

С завода активированный вход 0-10 В (если активирован, на дисплее появляется текст 'V2')				
Подключение	№ шага	Описание	диапазон регулировки	заводская регулировка
X15-3 & X15-4	21	активировать/не активировать вход 0-10 В	1 = включен 0 = выключен	0
	22	минимальное напряжение 0 - 10 вольт	0,0 вольт - 10,0 вольт	0,0 вольт
	23	максимальное напряжение 0 - 10 вольт	0,0 вольт - 10,0 вольт	10,0 вольт

Если подключения X15-1 и X15-2 запрограммированы как второй вход 0-10 В, можно адаптировать в шагах № 15, 16 и 17 отдельные режимы работы аналогично стандартным входам 0-10 В. Если устройство на втором опциональном входе 0-10 В активировано, на дисплее появляется текст 'V1'.

### 12.1 Запасные части



\* таблица сопротивления датчика температуры NTC 10k

-20°C = 96358 Ом	11°C = 19037 Ом	16°C = 15056 Ом	21°C = 11990 Ом	26°C = 9612 Ом	35°C = 6535 Ом	60°C = 2490 Ом
-10°C = 55046 Ом	12°C = 18202 Ом	17°C = 14414 Ом	22°C = 11493 Ом	27°C = 9224 Ом	40°C = 5330 Ом	70°C = 1753 Ом
0°C = 32554 Ом	13°C = 17368 Ом	18°C = 13772 Ом	23°C = 10995 Ом	28°C = 8835 Ом	45°C = 4372 Ом	80°C = 1256 Ом
5°C = 25339 Ом	14°C = 16533 Ом	19°C = 13130 Ом	24°C = 10498 Ом	29°C = 8447 Ом	50°C = 3605 Ом	90°C = 915 Ом
10°C = 19872 Ом	15°C = 15698 Ом	20°C = 12488 Ом	25°C = 10000 Ом	30°C = 8059 Ом	55°C = 2989 Ом	100°C = 677 Ом

**Мы оставляем за собой право на внесение изменений**

Компания Wolf GmbH стремится к постоянному совершенствованию своей продукции и оставляет за собой право на изменение характеристики производительности без предварительного объявления.

№	компонента	№ материала
1	комплект фильтров 2x фильтр ISO Coarse 60% (G4) (стандартное исполнение)	1669013
	комплект фильтров 1x ISO Coarse 60% (G4) & 1x ISO ePM 1 50% (F7)	1669014
2	вентилятор CWL-300/400 Excellent (1 шт.)	2137965
3	датчик температуры	2745155
4	панель управления	2745156
5	теплообменник CWL-300 Excellent	2071761
	теплообменник CWL-400 Excellent	2071545
6	двигатель байпасной заслонки	2745157
7	Байпасная заслонка	2745158
8	плата управления; при замене обратить внимание на правильную настройку микровыключателей. См. § 8.1	2745159
9	нагревательная спираль 1000 Вт, регистр подогрева	2745160
10	кабель с сетевым штекером 230 вольт, вкл. крышку дисплея *	2745161
11	передняя крышка правая	1800137
	передняя крышка левая	1800138
12	крышка фильтра правая	1800139
	крышка фильтра левая	1800140
13	штекер E-Bus (2-полюсный) для BML Exc.	2745404
14	штекер Plus (9-полюсный) для дополнительных функций	2745405

\* Сетевой кабель оснащен соединителем распечатки.  
При его замене необходимо заказать у компании Wolf новый сетевой кабель.



ШАГ №	ОПИСАНИЕ	ЗАВОДСКАЯ НАСТРОЙКА	ДИАПАЗОН РЕГУЛИРОВКИ	ШАГ	ТЕКСТ ДИСПЛЕЯ + СИМВОЛЫ
01	расход воздуха CWL-300 Ехс.: ступень	50 м³/ч	0 м³/ч или 50 м³/ч		
	расход воздуха CWL-400 Ехс.: ступень	50 м³/ч	0 м³/ч или 50 м³/ч		
02	расход воздуха CWL-300 Ехс.: ступень 1 (сокращ. вентиляция)	100 м³/ч	50 м³/ч до 300 м³/ч	5 м³/ч	1
	расход воздуха CWL-400 Ехс.: ступень 1 (сокращ. вентиляция)	100 м³/ч	50 м³/ч до 400 м³/ч		
03	расход воздуха CWL-300 Ехс.: ступень 2 (номинальная вентиляция)	150 м³/ч	50 м³/ч до 300 м³/ч	5 м³/ч	2
	расход воздуха CWL-400 Ехс.: ступень 2 (номинальная вентиляция)	200 м³/ч	50 м³/ч до 400 м³/ч		
04	расход воздуха CWL-300 Ехс.: ступень 3 (интенсивн. вентиляция)	225 м³/ч	50 м³/ч до 300 м³/ч	5 м³/ч	2
	расход воздуха CWL-400 Ехс.: ступень 3 (интенсивн. вентиляция)	300 м³/ч	50 м³/ч до 400 м³/ч		
05	температура в байпасе	22,0 °С	15,0 °С - 35,0 °С	0,5 °С	БАЙПАС
06	гистерезис в байпасе	2,0 °С	0,0 °С - 5,0 °С	0,5 °С	BY HYS
07	работа байпасной заслонки	0	0 (= автоматическая работа) 1 (= байпасная заслонка закрыта) 2 (= байпасная заслонка открыта)		БАЙПАС
08	коммуникация	eBUS	Ot eBUS		OT/BUS
09	адрес шины	0	0 - 9 (0 = мастер)		BUSADR
10	ZH + WRG (ZH + WRG) и (CV + WTW) = центральное отопление + рекуперация тепла	OFF	OFF (= ZH+WRG отключены) ON (= ZH+WRG включены)		CV+WTW
11	дисбаланс давления допустим	ON	OFF (= расход приточного/вытяжного воздуха одинаков) ON (= дисбаланс давления допустим)		
12	твердый дисбаланс давления	0 м³/ч	-100 м³/ч до 100 м³/ч	1 м³/ч	
13	регистр нагрева	0	0 (= Выкл) 1 (= регистр подогрева) 2 (= регистр дополнительного нагрева)		HEATER
14	температура регистра дополнительного нагрева	21,0 °С	15,0 °С до 30,0 °С	0,5 °С	HEATER
15	выбор входа 1 контакт U, стр. 30	0	0 (= нормально открытый контакт) 1 (= 0 - 10в вход) 2 (= нормально закрытый контакт) 3 (= переключающий выход 1/ байпас открыт → 12 В; байпас закрыт → 0 В) 4 (= переключающий выход 1/ байпас открыт → 0 В; байпас закрыт → 12 В) 5 (= импульс переключающий вход)		V1
16	минимальное напряж. вход 1 (контакт U, стр. 30)	0,0 В	0 вольт - 10 вольт	0,5 В	V1 MIN
17	макс. напряж. вход 1 (контакт U, стр. 30)	10,0 В	0 вольт - 10 вольт	0,5 В	V1 MAX
18	Условия переключающий вход 1 (контакт U, стр. 30)	0	0 (= Выкл) 1 (= Вкл) 2 (= Вкл., если условия «байпас открыт» выполнены) 3 (= подача сигнала управления на байпас) 4 (= вентиляция, управляемая по потребности)		CN1
19	режим приточного вентилятора переключающий вход 1 (контакт U, стр. 30)	5	0 (= приточный вентилятор Выкл.) 1 (= абсолютн. мин.расход 50 м³/ч) 2 (= расход воздуха - ступень 1) 3 (= расход воздуха - ступень 2) 4 (= расход воздуха - ступень 3) 5 (= многопозиционный переключатель) 6 (= макс. расход воздуха) 7 (= нет подачи сигнала управления к приточному вентилятору)		CN1



ШАГ №	ОПИСАНИЕ	ЗАВОДСКАЯ НАСТРОЙКА	ДИАПАЗОН РЕГУЛИРОВКИ	ШАГ	ТЕКСТ ДИСПЛЕЯ + СИМВОЛ
20	режим вытяжного вентилятора переключающий вход 1 (контакт U, стр. 30)	5	0 (= вытяжной вентилятор Выкл.) 1 (= абсолютн. мин.расход 50 м <sup>3</sup> /ч) 2 (= расход воздуха - ступень 1) 3 (= расход воздуха - ступень 2) 4 (= расход воздуха - ступень 3) 5 (= многопозиционный переключатель) 6 (= макс. расход воздуха) 7 (= нет подачи сигнала управления к вытяжному вентилятору)		CN1
21	выбор входа 2 (контакт T, стр. 30)	1	0 (= нормально открытый контакт) 1 (= 0 - 10 В вход) 2 (= нормально закрытый контакт) 3 (= переключающий выход 2/ байпас открыт → 12 В; байпас закрыт → 0 В) 4 (= переключающий выход 2/ байпас открыт → 0 В; байпас закрыт → 12 В)		V2
22	минимальное напряжение - вход 2 (контакт T, стр. 30)	0,0 В	0,0 вольт - 10,0 вольт	0,5 В	V2 MIN
23	максимальное напряжение - вход 2 (контакт T, стр. 30)	10,0 В	0,0 вольт - 10,0 вольт	0,5 В	V2 MAX
24	Условия переключающий вход 2 (контакт T, стр. 30)	0	0 (= Выкл.) 1 (= Вкл.) 2 (= Вкл., если условия «байпас открыт» выполнены) 3 (= подача сигнала управления на байпас) 4 (= вентиляция, управляемая по потребности)		CN2
25	режим приточного вентилятора переключающий вход 2 (контакт T, стр. 30)	5	0 (= приточный вентилятор Выкл.) 1 (= абсолютн. мин.расход 50 м <sup>3</sup> /ч) 2 (= расход воздуха - ступень 1) 3 (= расход воздуха - ступень 2) 4 (= расход воздуха - ступень 3) 5 (= многопозиционный переключатель) 6 (= макс. расход воздуха) 7 (= нет подачи сигнала управления к приточному вентилятору)		CN2
26	режим вытяжного вентилятора переключающий вход 2 (контакт T, стр. 30)	5	0 (= вытяжной вентилятор Выкл.) 1 (= абсолютн. мин.расход 50 м <sup>3</sup> /ч) 2 (= расход воздуха, ступень 1) 3 (= расход воздуха, ступень 2) 4 (= расход воздуха, ступень 3) 5 (= многопозиционный переключатель) 6 (= макс. расход воздуха) 7 (= нет подачи сигнала управления к вытяжному вентилятору)		CN2
27	геотермальный теплообменник	OFF	OFF (= управление клапаном геотермального теплообменника отключено) ON (= управление клапаном геотермального теплообменника включено)		EWT
28	минимальная температура геотермального теплообменника (ниже данной температуры открывается клапан)	5,0 °C	0,0 °C - 10,0 °C	0,5 °C	EWT T-
29	максимальная температура геотермального теплообменника (выше данной температуры открывается клапан)	25,0 °C	15,0 °C - 40,0 °C	0,5 °C	EWT T+
30	датчик RH	OFF	OFF (= датчик RH выключен) ON (= датчик RH включен)		
31	чувствительность датчик RH	0	+2 чувствит. +1 ↑ 0 базовая настройка датчика RH -1 ↓ -2 менее чувствит.		

## 13. Величины настройки

ШАГ №	ОПИСАНИЕ	ЗАВОДСКАЯ НАСТРОЙКА	ДИАПАЗОН РЕГУЛИРОВКИ	ШАГ	ТЕКСТ ДИСПЛЕЯ + СИМВОЛ
35	Включение и выключение датчика eBus CO <sub>2</sub>	OFF	ON - OFF	-	CO2 EB
36	датчик мин. PPM eBus CO <sub>2</sub> 1	400	400-2000	25	PPM MIN
37	датчик макс. PPM eBus CO <sub>2</sub> 1	1200			PPM MAX
38	датчик мин. PPM eBus CO <sub>2</sub> 2	400			PPM MIN
39	датчик макс. PPM eBus CO <sub>2</sub> 2	1200			PPM MAX
40	датчик мин. PPM eBus CO <sub>2</sub> 3	400			PPM MIN
41	датчик макс. PPM eBus CO <sub>2</sub> 3	1200			PPM MAX
42	датчик мин. PPM eBus CO <sub>2</sub> 4	400			PPM MIN
43	датчик макс. PPM eBus CO <sub>2</sub> 4	1200			PPM MAX
44	поправка потока	100%	90% - 110%	%	FL COR
45	стандартная настройка выключателя положения	1	0 - 1	-	SW NCP
46	CWL Connect	1	1 функция CWL Connect (внешн., CWL Connect нет датчика RH) 3 не применимо	-	

Паспорт продукта CWL - 300 Excellent согласно Ecodesign (ErP), № 1254/2014 (приложение IV)					
изготовитель:		Wolf GmbH			
модель:		CWL-300 Excellent			
климатическая зона	режим обслуживания	величины SEV в кВтч/м²/г	класс SEV	годовой расход электроэнергии (JSV) в кВтч электроэнергии / г	годовая экономия отопительной энергии (JEH) в кВтч первичной энергии / а
средн.	ручной режим	-37,52	A	308	4403
	регулирование по времени	-38,38	A	294	4425
	1 датчик (влажности/CO <sub>2</sub> /VOC)	-40,01	A	269	4469
	несколько датчиков (влажности/CO <sub>2</sub> /VOC)	-42,88	A+	216	4557
холодн.	ручной режим	-80,12	A+	845	8613
	регулирование по времени	-81,19	A+	832	8656
	1 датчик (влажности/CO <sub>2</sub> /VOC)	-83,25	A+	806	8742
	несколько датчиков (влажности/CO <sub>2</sub> /VOC)	-86,97	A+	753	8915
тепл.	ручной режим	-13,12	E	263	1991
	регулирование по времени	-13,86	E	250	2001
	1 датчик (влажности/CO <sub>2</sub> /VOC)	-15,24	E	224	2021
	несколько датчиков (влажности/CO <sub>2</sub> /VOC)	-17,62	E	171	2061
тип вентиляционного устройства:		вентиляционное устройство с рекуперацией тепла			
вентилятор:		бесступенчатый вентилятор ЕС			
тип теплообменника:		рекуперативный пластмассовый пластинчатый теплообменник перекрестного противотока			
коэффициент рекуперации тепла:		86%			
максимальная производительность по воздуху:		300 м³/ч			
потребляемая мощность:		92 Вт			
уровень звуковой мощности Lwa:		44 дБ(А)			
условный объемный поток воздуха:		210 м³/ч			
условный перепад давления:		50 Па			
удельная потребляемая мощность (SEL)		0,21 Вт/м³/ч			
коэффициент управления:		1,0 в сочетании с многопозиционным переключателем			
		0,95 в сочетании с таймером			
		0,85 в сочетании с 1 датчиком			
		0,65 в сочетании с несколькими датчиками			
утечка*	внутр.	0,8%			
	внешн.	2,1%			
индикатор засорения фильтра:		дисплей вентиляционного устройства / многопозиционного переключателя / таймера / модуля управления <b>Внимание!</b> Для оптимальной энергоэффективности и оптимальной производительности необходимы регулярные инспекции, очистка и замена фильтров.			
Интернет-адрес для инструкции по монтажу:		<a href="http://www.wolf-heiztechnik.de/downloads/download-center/montage-und-bedienungsanleitungen/">http://www.wolf-heiztechnik.de/downloads/download-center/montage-und-bedienungsanleitungen/</a>			
Байпас:		да; 100% байпаса			

\* измерение согласно директиве EN13141-7 (отчет испытания TNO TNO 2013 M10230, февраль 2013)

Классификация с 1 января 2016 года	
класс SEV ("средняя климатическая зона")	SEV в кВтч/м²/г
A+ (высшая эффективность)	SEV < -42
A	-42 ≤ SEV < -34
B	-34 ≤ SEV < -26
C	-26 ≤ SEV < -23
D	-23 ≤ SEV < -20
E (мин. эффективность)	-20 ≤ SEV < -10

Паспорт продукта CWL - 400 Excellent согласно Ecodesign (ErP), № 1254/2014 (приложение IV)					
изготовитель:		Wolf GmbH			
модель:		CWL-400 Excellent			
климатическая зона	режим обслуживания	величины SEV в кВтч/м³/г	класс SEV	годовой расход электроэнергии (JSV):	годовая экономия отопительной энергии (JEN):
средн.	ручной режим	-36,26	A	346	4371
	регулирование по времени	-37,23	A	331	4395
	1 датчик (влажности/CO <sub>2</sub> /VOC)	-39,06	A	301	4442
	несколько датчиков (влажности/CO <sub>2</sub> /VOC)	-42,27	A+	240	4536
холодн.	ручной режим	-78,55	A+	883	8551
	регулирование по времени	-79,75	A+	868	8597
	1 датчик (влажности/CO <sub>2</sub> /VOC)	-82,04	A+	838	8690
	несколько датчиков (влажности/CO <sub>2</sub> /VOC)	-86,16	A+	777	8875
тепл.	ручной режим	-12,03	E	301	1977
	регулирование по времени	-12,87	E	286	1987
	1 датчик (влажности/CO <sub>2</sub> /VOC)	-14,44	E	256	2009
	несколько датчиков (влажности/CO <sub>2</sub> /VOC)	-17,13	E	195	2051
тип вентиляционного устройства:		вентиляционное устройство с рекуперацией тепла			
вентилятор:		бесступенчатый вентилятор ЕС			
тип теплообменника:		рекуперативный пластмассовый пластинчатый теплообменник перекрестного противотока			
коэффициент рекуперации тепла:		85%			
максимальная производительность по воздуху:		400 м³/ч			
потребляемая мощность:		142 Вт			
уровень звуковой мощности L <sub>wa</sub> :		48 дБ(А)			
условный объемный поток воздуха:		280 м³/ч			
условный перепад давления:		50 Па			
удельная потребляемая мощность (SEL)		0,24 Вт/м³/ч			
коэффициент управления:		1,0 в сочетании с многопозиционным переключателем			
		0,95 в сочетании с таймером			
		0,85 в сочетании с 1 датчиком			
		0,65 в сочетании с несколькими датчиками			
утечка*	внутр.	0,4%			
	внешн.	1,3%			
индикатор засорения фильтра:		дисплей вентиляционного устройства / многопозиционного переключателя / таймера / модуля управления <b>Внимание!</b> Для оптимальной энергоэффективности и оптимальной производительности необходимы регулярные инспекции, очистка и замена фильтров.			
Интернет-адрес для инструкции по монтажу:		<a href="http://www.wolf-heiztechnik.de/downloads/download-center/montage-und-bediensanleitungen/">http://www.wolf-heiztechnik.de/downloads/download-center/montage-und-bediensanleitungen/</a>			
Байпас:		да; 100% байпаса			

\* измерение согласно директиве EN13141-7 (отчет испытания TNO TNO TNO - 060 - DTM - 2013 - 01161,, май 2013)

Классификация с 1 января 2016 года	
класс SEV ("средняя климатическая зона")	SEV в кВтч/м³/г
A+ (высшая эффективность)	SEV < -42
A	-42 ≤ SEV < -34
B	-34 ≤ SEV < -26
C	-26 ≤ SEV < -23
D	-23 ≤ SEV < -20
E (мин. эффективность)	-20 ≤ SEV < -10



**Заявление о соответствии (по ISO/МЭК 17050-1)**

№ **3065657**

Составитель: **Wolf GmbH**

Адрес: **Индустриштр. 1  
84048 г. Майнбург/Германия**

Изделие: **Вентиляционная установка Comfort для жилых помещений  
с системой рекуперации тепла  
CWL- 300/400 Excellent**

Вышеуказанное изделие соответствует требованиям нижеследующих документов:

**DIN EN 12100 часть 1 и 2; 04/2004**  
**DIN EN ISO 13857; 06/2008**  
**DIN EN 349; 09/2008**  
**EN 60335 часть 1; 02/2007**  
**EN 60730; 06/2009**  
**EN 61000-6-2; 02/2007**  
**EN 61000-6-3; 03/2006**  
**EN 61000-3-2; 03/2010**  
**EN 61000-3-3; 06/2009**

В соответствии с положениями нижеследующих правил:

**2014/35/EU** (Директива по аппаратам низкого напряжения)  
**2014/30/EU** (Директива по ЭМС)  
**RoHS 2011/65/EU** (Директива по ограничению использования  
определенных опасных веществ в электрических и электронных аппаратах)  
**22009/125/EG (1253/1254 EU** (Директива EC ErP))

изделие обозначается следующим образом:



Майнбург, 24.02.11 г.

Гердеван Якобс  
Директор по технике

Йорн Фридрихс  
Отдел допуска продукции





615646/D

WOLF GMBH

П/Я 1380 / 84048 Г. МАЙНБУРГ/ГЕРМАНИЯ / ТЕЛ. +49.0. 87 51 74- 0 / ФАКС +49.0.87 51 74- 16 00

[www.WOLF.eu](http://www.WOLF.eu)

№ изд.: 30 65 657\_201902

**Мы оставляем за собой право на изменения**