

НАСОСНАЯ ГРУППА БИВАЛЕНТНОГО ДЕЙСТВИЯ, СЕРИЯ GBC200



GBC211

GBC212

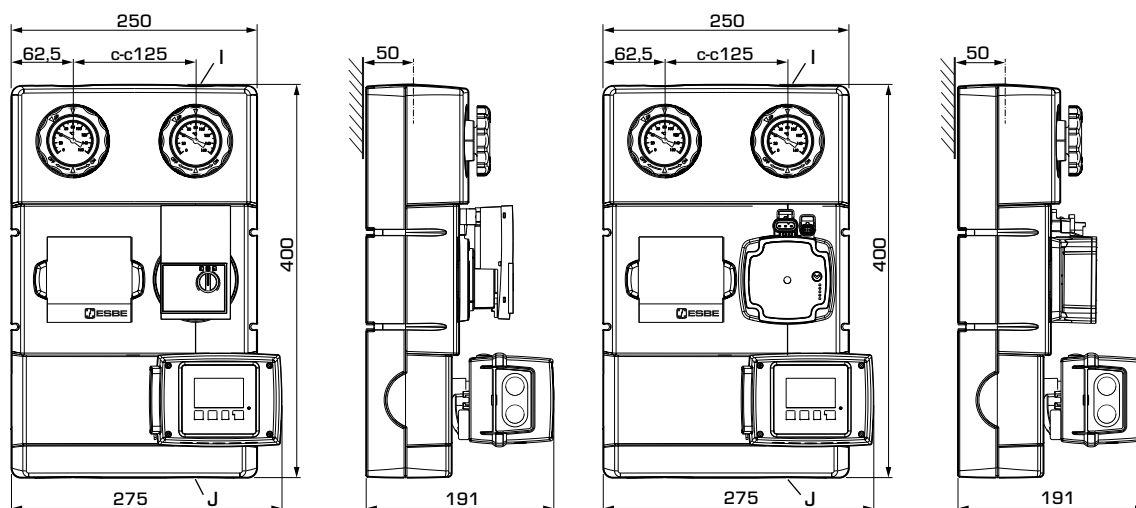
ОПИСАНИЕ ИЗДЕЛИЯ

Изделия ESBE серии GBC200 - это насосная смесительная группа, которая предназначена для циркуляции теплоносителя, когда требуется регулирование от наружной температуры и эффективно использовать энергию. Оснащена двумя запорными кранами с термометрами, обратным клапаном, высококачественной теплоизоляционной оболочкой и энергоэффективным циркуляционным насосом. Серия GBC200 поставляется с бивалентным поворотным смесительным клапаном и приводом вместе с погодозависимым контроллером. Насосная смесительная группа обеспечивает эффективное использование энергии благодаря бивалентному ротационному смесительному клапану, а также управление системой благодаря новым функциям контроллера.

СЕРВИС И ТЕХНИЧЕСКОЕ ОБСЛУЖИВАНИЕ

При нормальном режиме эксплуатации проводить техническое обслуживание насосной группы не требуется.

НОМЕНКЛАТУРА ИЗДЕЛИЙ



GBC211

GBC212

СЕРИЯ GBC200

Арт. №	Код	DN	Насос	Присоединения		Масса [кг]	Примечание
				I	J		
61060200	GBC211	25	Wilo 25/6	G 1"	G 1½"	7,6	
61060400		32	Wilo 25/7,5	G 1¼"	G 1½"	8,3	
61060600	GBC212	25	Grundfos 25-50	G 1"	G 1½"	7,7	
61060800		32	Grundfos 25-70	G 1¼"	G 1½"	8,4	

ОСНОВНЫЕ ПРЕИМУЩЕСТВА

- Эффективное использование энергии благодаря смесительному клапану для бивалентных систем
- Привод в сочетании с погодозависимым контроллером
- Системное управление.
- Один размер подходит для всех целей - автоматическая адаптация

ДОПОЛНИТЕЛЬНОЕ ОБОРУДОВАНИЕ

Более подробная информация приведена в перечне технических данных.

Коллектор ESBE

Коллектор для 1, 2, или 3 насосных групп. со встроенным гидравлическим разделителем.

Арт. №

66001100 _____ GMA411 - для 1 контура

66001600 _____ GMA521 - для 2 контуров

66001700 _____ GMA531 - для 3 контуров

Коллектор для 2, 3, 4 или 5 насосных групп. без встроенного гидравлического разделителя.

Арт. №

66001200 _____ GMA421 - для 2 контуров

66001300 _____ GMA431 - для 3 контуров

66001400 _____ GMA441 - для 4 контуров

66001500 _____ GMA451 - для 5 контуров

НАСОСНАЯ ГРУППА БИВАЛЕНТНОГО ДЕЙСТВИЯ, СЕРИЯ GBC200

ТЕХНИЧЕСКИЕ ХАРАКТЕРИСТИКИ  С более подробной информацией можно ознакомиться на сайте компании esbe.eu

Насосная группа: общая информация

Класс давления: _____ PN 6
 Температура среды: _____ макс. +110 °C
 _____ мин. 0 °C
 Температура окружающей среды: _____ макс. +40 °C
 _____ мин. 0 °C
 Рабочее давление: _____ 0,6 МПа (6 бар)
 Присоединения: _____ внутренняя резьба (G), ISO 228/1
 _____ наружная резьба (G), ISO 228/1
 Теплоизоляция: _____ EPP λ 0,036 Вт/мК
 Теплоноситель: _____ вода (в соответствии с VDI2035)
 _____ Смесь воды/гликоля, макс. 50%
 (свыше 20% примеси, необходимо проверить данные насоса)
 _____ Смесь воды/этанола, макс. 28%

Материал, соприкасающийся с водой

Компоненты из: _____ Латунь, литой чугун, сталь
 Уплотнительный материал: _ ПТФЭ, арамидное волокно, ЭПК

EEI (Показатель энергоэффективности),

Wilo циркуляционный насос: _____ <0,21
 Grundfos циркуляционный насос: _____ <0,20

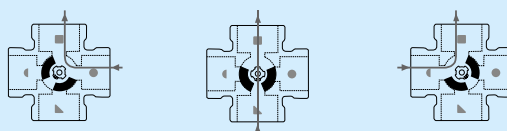
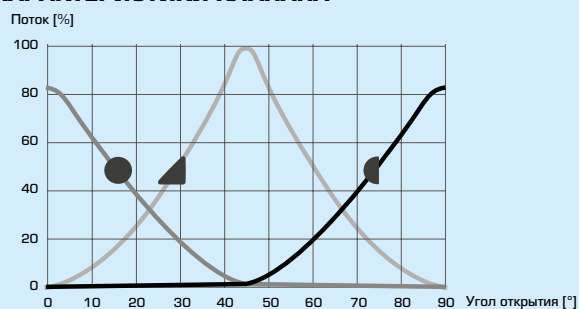
Сертификационные документы

 LVD 2014/35/EU  ErP 2009/125/EU
 EMC 2014/30/EU ErP 2015
 RoHS 2011/65/EU  EnEV 2014
 PED 2014/68/EU,
 статья 4.3

Встроенный бивалентный смесительный клапан

Макс. дифференциальное падение давления: _ 100 кПа (1 бар)
 Давление блокировки: _____ 200 кПа (2 бар)
 Диапазон Kv^{max}/Kv^{min} , А-АВ: _____ 100
 Утечка через закрытый клапан, % от расхода *: _____ < 0,5 %
 * Перепад давления 100 кПа (1 бар).

ХАРАКТЕРИСТИКИ КЛАПАНА



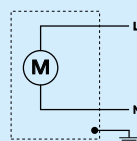
Встроенный контроллер

Тип контроллера: _____ 90С-3А-90
 Электропитание: _____ 230 ± 10 % В перем. тока, 50/60 Гц
 Энергопотребление: _____ 5 В·А
 Время поворота клапана при макс. скорости: _____ 120 с
 Кол-во входов для внешних источников: _____ 6
 Кол-во выходов для внешних источников: _____ 3
 Класс защиты корпуса: _____ IP54
 Класс защиты: _____ II
 Класс контроля температуры ErP: _____ III
 Потребление электроэнергии: _____ 1,5%

Встроенный циркуляционный насос

Электропитание: _____ 230 ± 10 % В перем. тока, 50/60 Гц
 Энергопотребление Wilo 25/6: _____ 3-45 Вт
 Wilo 25/7,5: _____ 3-76 Вт
 Grundfos 25-50: _____ 2-34 Вт
 Grundfos 25-70: _____ 2-53 Вт
 Класс защиты корпуса: _____ IP X4D
 Класс изоляции: _____ F
 EEI (Показатель энергоэффективности) - Wilo 25/6: _____ <0,20
 - Wilo 25/7,5: _____ <0,21
 - Grundfos: _____ <0,20

СХЕМА ПОДКЛЮЧЕНИЯ НАСОСА *



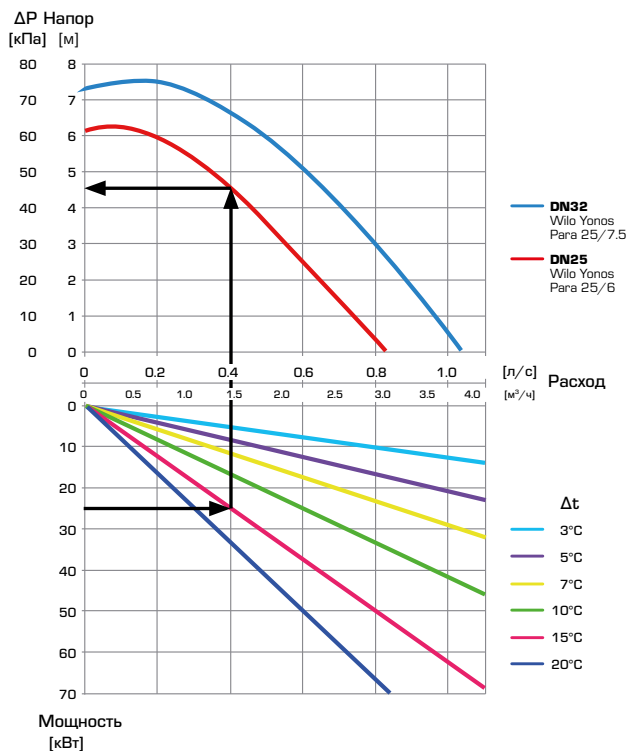
* Контроллер и циркуляционный насос подключаются через стационарный многополюсный прерыватель.

НАСОСНАЯ ГРУППА БИВАЛЕНТНОГО ДЕЙСТВИЯ, СЕРИЯ GBC200

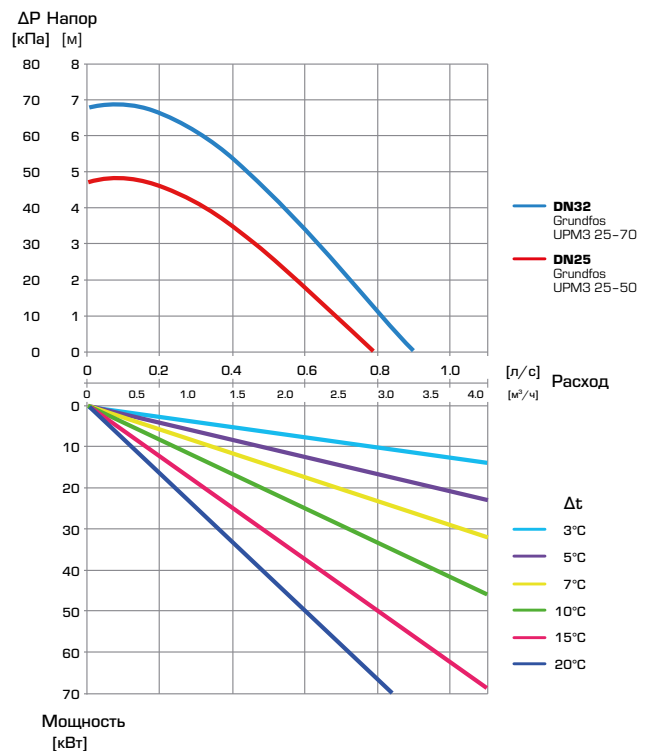
ВЫБОР РАЗМЕРОВ И РАБОЧИХ ХАРАКТЕРИСТИК НАСОСОВ

Пример. Начните с мощности отопительного контура (например, 25 кВт) и передвигайтесь горизонтально вправо согласно схеме к $\Delta t = 15^\circ\text{C}$ (разница температур между подающей и обратной линиями отопительного контура). Перейдите далее, найдите рабочую точку и снимите показания имеющегося давления насоса слева — $\Delta p = 45 \text{ кПа}$.

СЕРИЯ GBC200: номинальное давление, насос Wilo



СЕРИЯ GBC200: номинальное давление, насос Grundfos



МОДУЛЬНЫЕ СИСТЕМЫ ESBE

НАСОСНАЯ ГРУППА БИВАЛЕНТНОГО ДЕЙСТВИЯ, СЕРИЯ GBC200

ПРИМЕРЫ УСТАНОВКИ

