

maxEau

Anticalc



[www.tesy.com](http://www.tesy.com)

**TESI**  
It's impressive

Уважаемые клиенты, Коллектив TESY сердечно поздравляет Вас с новой покупкой. Надеемся, что этот прибор повысит комфорт Вашего дома.

Настоящая инструкция ознакомит Вас с изделием и условиями его правильного монтажа и эксплуатации. Инструкция предназначена также для технических специалистов, которые будут выполнять первоначальный монтаж устройства, его демонтаж и ремонт в случае неполадок.

Соблюдение настоящей инструкции необходимо в интересах покупателя, а также является одним из условий, указанных в гарантии.

Прошу вас, имейте в виду, что соблюдение указаний в настоящей инструкции прежде всего в интересе покупателя, но вместе с этим одно из условий гарантий, указанных в карте гарантии, чтобы покупатель мог бы пользоваться бесплатно гарантийное обслуживание. Производитель не несет ответственность для поврежденных прибора и возможных повреждений, причиненных в результате эксплуатации и/или установки, которые не соответствуют на указания и инструкции в этом руководстве.

Электрический бойлер отвечает требованиям EN 60335-1, EN 60335-2-21.

### I. ПРЕДНАЗНАЧЕНИЕ

Устройство предназначено для обеспечения горячей водой бытовых объектов, а также водопроводной сети с давлением не более 6 атм (0,6 МПа).

Он предназначен для эксплуатации только в закрытых и отапливаемых помещениях, в которых температура не падает под 4°C и не предназначен работать в непрерывном проточном режиме.

### II. ТЕХНИЧЕСКИЕ ХАРАКТЕРИСТИКИ

1. Номинальный объем V, литры см. табличку на устройстве
2. Номинальное напряжение - см. табличку на устройстве

### III. ВАЖНЫЕ ПРАВИЛА

- Бойлер следует устанавливать только в помещениях с нормальной пожарной безопасностью.
- Не включайте бойлер не убедившись, что он наполнен водой.

**⚠ ВНИМАНИЕ!** Неправильная установка и подключение прибора сделают его опасным с тяжелыми последствиями для здоровья и могут привести к смерти потребителей. Это также может привести к ущербу их имущества, а также таким третьих лиц, вызванным наводнением, взрывом, пожаром. Монтаж, подключение к водопроводу и подключение к электрической сети должны выполняться правоспособными техниками. Правоспособный техник - это лицо, которое имеет соответствующие компетенции согласно нормативному устройству соответствующего государства.

- При подключении бойлера в электрическую сеть необходимо обратить внимание на правильное подключение защитного проводника.
- Если есть вероятность, что температура в помещении понижится ниже 0°C, из бойлера нужно слить воду следующим образом (придерживайтесь процедуры описанной в т. V, подпункт 2 "Соединение бойлера к водопроводной сети" ).
- При эксплуатации – (режим нагревания воды) – нормально чтобы капала вода из дренажного отверстия клапана. Он же должен оставаться открытым к атмосфере. Необходимо принять меры для удаления или сбора вытекшего количества во избежания ущерба, не нарушая при этом требования, описанные в т.2 параграф V. Клапан и связанные к нему элементы должны быть защищены от замораживания.
- Во время нагревания прибора можете услышать свистящий шум (вода кипит). Это нормально и не является неисправностью. Шум усиливается со временем и из-за накопления известняка. Чтобы устранить шум, необходимо почистить прибор. Эта услуга не покрывается гарантией.
- Для безопасной работы бойлера необходимо регулярно проверять работу (на предмет блокирования) и очищать возвратно- предохранительный клапан, а в районах с жесткой водой очищать его от накипи. Эта услуга не входит в гарантийное обслуживание.

**⚠ Любые изменения и переустройство в конструкции и электрической схеме бойлера запрещены. При их констатациях гарантия теряет свое действие. Под изменениями и переустройством подразумевается любое удаление заводских элементов, установка в бойлере дополнительных компонентов, замена элементов аналогичными, но не одобренными производителем.**

- Если шнур питания (в моделях, оснащенных таковым) поврежден, он должен быть заменен представителем сервиса или лицом с подобной квалификацией во избежание любого риска.
- Этот прибор может быть использован детьми 8-ми и старше 8-ми летнего возраста и людьми с ограниченными физическими, чувствительными или умственными способностями, или людьми с отсутствием опыта и познаний, в случае если они под наблюдением или их инструктировали в соответствии с безопасным употреблением прибора и они понимают опасности, которые могли бы возникнуть.
- Детям нельзя играть с прибором
- Уборка и обслуживание прибора не должно выполняться детьми, которые не контролируются.

3. Номинальная мощность - см. табличку на устройстве
4. Номинальное давление - см. табличку на устройстве

**⚠ Внимание!** Это не давление водопроводной сети. Оно относится к прибору и соблюдает требования стандартов безопасности.

5. Тип бойлера - закрытый аккумулирующий водонагреватель, с теплоизоляцией
6. Внутреннее покрытие, модели: GC - стеклокерамика; SS - нержавеющая сталь; EV - эмаль

**За модели без теплообменник (серпентина) Для моделей без теплообменника (серпентина)**

7. Ежедневное потребление электроэнергии – см. приложение I
  8. Объявленный профиль нагрузки - см. Приложение I
  9. Количество смешанной воды при 40 °C V40 в литрах – см. приложение I
  10. Максимальная температура термостата – см. Приложение I
  11. Заводские настройки температуры – см. Приложение I
  12. Энергоэффективность в режиме нагрева воды – см. приложение I
- Для моделей с теплообменником (серпентином)**
13. Теплоаккумулирующий объем в литрах – см. Приложение II
  14. Тепловые потери при нулевой нагрузке – см. Приложение II

**⚠ Для моделей с внешне регулируемым термостатом указанный температурный диапазон касается случаев, в которых термостат поставлен на показание температуры для максимального подогревания воды (см. ниже).**

#### IV. ОПИСАНИЕ И ПРИНЦИП ДЕЙСТВИЯ

Прибор состоит из корпуса, фланца в своей нижней части /при бойлерах установленных вертикально/ или с боку /при бойлерах установленных горизонтально/, Защитная пластиковая панель и клапан безопасности.

1. Корпус состоит из стального резервуара (емкость для воды) и кожура (внутренняя обшивка) с теплоизоляцией между ними, из экологического чистого высокоплотного пенополиуретана, и двух труб с резьбой G (таблице 1 к фиг. 1а и таблице 2 к фиг. 1б) для подачи холодной воды (с синим кольцом) и для горячей воды (с красным кольцом).

Внутренний резервуар в зависимости от модели может быть двух видов:

- Из черной стали, защищенной специальным стеклокерамическим антикоррозийным покрытием
- Из нержавеющей стали

Вертикальные бойлеры могут иметь встроенный теплообменник (змеевик). Вход и выход из змеевика расположен по бокам и представляет собой трубы с резьбой G ¾".

2. На фланце монтирован электрический нагреватель. Бойлеры со стеклокерамическим покрытием содержат также и магниевый анод.

ТЭН служит для нагревания воды в резервуаре и управляется термостатом, который автоматически поддерживает определенную температуру.

Прибор располагает встроенным устройством для защиты от перегрева (термовыключатель), которое выключает нагреватель из электрической сети, когда температура воды достигает слишком высоких величин.

3. Возвратно-предохранительный клапан предотвращает утечку горячей воды из бойлера при остановке подачи холодной воды из водопроводной сети. Он защищает устройство от повышения давления в водном резервуаре до отметок, превышающих допустимые в режиме нагревания (!при повышении температуры вода расширяется) путем выпуска через дренажное отверстие.

**Внимание!** Возвратно-предохранительный клапан не может защитить устройство в случае водопроводной подачи под давлением, превышающим объявленное давление устройства.

#### V. МОНТАЖ И ПУСК

**ВНИМАНИЕ!** Неправильная установка и подключение прибора могут сделать его опасным для здоровья и жизни потребителей, а также может причинить серьезные и долговечные последствия для них, в том числе, но не только, к физическим повреждениям и/или смерти. Это также может привести к ущербу их имущества /повреждению и/или уничтожению/, а также таким третьих лиц, вызванным исключительно, но не только, наводнением, взрывом, пожаром. Монтаж, подключение к водопроводу и к электрической сети должны выполняться правоспособными электротехниками и техниками по ремонту и монтажу приборов, которые получили свою правоспособность на территории страны, в которой осуществляется монтаж и ввод в эксплуатацию прибора и в соответствии с нормами ее законодательства

##### 1. Монтаж

Рекомендуется монтировать бойлер в максимальной близости к месту использования горячей воды, чтобы сократить потери тепла воды в трубопроводе. При монтаже в ванной комнате бойлер устанавливается в таком месте, куда не попадает вода из душа или душевого распылителя. Возможные два варианта для установки:

- вертикальная установка GCV (фиг. 1а, таблице 1) - При установке к стене - Прибор подвешивается к верхней опорной пластине, установленной к его корпусу.

Монтаж осуществляется с помощью двух крючков (min. Ø 10 mm), прочно закрепленных на стене (не входят в комплект). Конструкция несущей планки у бойлеров для вертикального монтажа универсальна, и позволяет установить расстояние между крючками от 220 до 310 мм. -фиг.1а.

- вертикальная установка GCV (фиг. 1б, таблице 2)

Для водонагревателей модели с диаметром 560мм следуйте инструкциям монтажа на рисунке 1б. Обязательно установите прибор посредством двух подвесных планок, установленных на корпусе

**Внимание!** Запрещается устанавливать прибор (модели с диаметром 560мм) с помощью крючков.

- горизонтальная установка - GCVH и GCH (фиг.1с, фиг.1d) - При горизонтальной установке расстояния между крючками разные для разного объема и указаны в таблице 3 - фиг. 1с и таблице 4 - фиг. 1d.

**Внимание!** Устанавливать так, что предохранительная пластмассовая панель и трубы для входа и выхода остаются с левой стороны бойлера (смотря на него фронтально). Труба для подачи холодной воды (со синим кольцом) должна быть под трубой для выпуска теплой воды (с красным кольцом).

**Внимание!** В целях безопасности потребителя и третьих лиц в случае неполадок в системе подачи горячей воды необходимо устанавливать бойлер в помещениях, имеющих напольную гидроизоляцию и канализационный дренаж. Запрещается устанавливать бойлер на неводоустойчивые предметы. При монтаже устройства в помещениях без напольной гидроизоляции необходимо под бойлером установить защитную ванну с канализационным дренажом.

**Примечание:** защитная ванна не входит в комплект и обеспечивается потребителем.

##### 2. Подключение бойлера к водопроводной сети

Фиг. 4а – для вертикального монтажа; Фиг. 4б- горизонтального монтажа GCVH, Фиг. 4с- горизонтального монтажа GCH

Где: 1 - Входящая труба; 2 - предохранительный клапан; 3 - редуцирующий вентиль (при давлении в водопроводе выше 0,7 МПа); 4 - останавливающий кран; 5 - воронка связанная к канализации; 6 – шланг; 7 – кран для выливания воды из бойлера.

При подключении бойлера к водопроводной сети необходимо обратить внимание на указательные знаки - кольца труб: синие - для холодной / поступающей/ воды, красное для горячей /вытекающей/ воды.

**Монтаж возвратно-предохранительного клапана, прилагаемого к бойлеру, является обязательным.** Он монтируется на входе для холодной воды, в соответствии с расположением стрелки на его корпусе, указывающей направление входящей воды. Не допускается наличие другой останавливающей арматуры между клапаном и устройством.

Исключение: Если местные регуляции (нормы) требуют использование другого предохранительного клапана или устройства (отвечающее на EN 1487 или EN 1489), его нужно купить дополнительно. Для устройств, отвечающих на EN 1487 максимальное объявленное рабочее давление должно быть 0.7 МПа. Для других предохранительных клапанов, чье давление калиброванное, должно быть 0.1 МПа ниже указанного на табличке прибора. В этих случаях нельзя использовать возвратно предохранительного клапана, который входит в комплекте поставки.

**Внимание!** Наличие других /старых/ возвратно-предохранительных клапанов может привести к повреждению бойлера, вот почему они должны быть удалены.

**Внимание!** Не допускается никакой другой запорной арматуры между возвратно предохранительным клапаном (предохранительным устройством) и прибором.

**Внимание!** Не допускается закручивание клапана к труб с резьбой G ½" длиной более 10 мм, иначе это может привести к повреждению клапана и выходу бойлера из строя.

**Внимание!** Возвратно предохранительный клапан и трубопровод от него к водонагревателю должны быть защищенными от замораживания. При дренаровании с шлангом – его свободный конец должен всегда быть открытым к атмосфере (Не погруженный). Шланг тоже должен быть обеспечен против замораживания.

Для заполнения бойлера водой необходимо открыть кран для подачи холодной воды из водопроводной сети и кран для горячей воды смесителя. После наполнения бойлера водой из смесителя потечет постоянная струя воды, после чего можно закрыть кран для горячей воды.

Если необходимо слить из бойлера воду, прежде всего, необходимо выключить его из электросети. Остановите подачу воды к прибору. Откройте кран для теплой воды смесительной батареи. Откройте кран 7 (фиг. 4) для того, чтобы вытекла вода из бойлера. Если в установке он не монтирован, то из бойлера мажно вылететь воду следующим образом:

- модели окомплектованные предохранительным клапаном с рычагом – поднимите рычаг и вода вытечет через дренажное отверстие клапана;
- модели окомплектованные предохранительным клапаном без рычага - из бойлера можно вылететь воду прямо из входящей из него трубы, которая предварительно может быть демонтирован от водопровода

При снятии фланца обычно вытекает несколько литров воды, оставшейся в резервуаре.

**Внимание!** При сливе воды необходимо предпринять меры по предотвращению ущерба от вытекающей воды.

В случае, когда давление в водопроводной сети превышает указанную стоимость в параграфе I выше, то необходимо установить редуцирующий клапан, в противном случае невозможно эксплуатировать правильно водонагреватель. Производитель не несет ответственность за проблемы, обусловленные неправильной эксплуатацией устройства.

### 3. Подключение к электрической сети.

**Внимание!** Перед подачей электрического питания необходимо убедиться, что бойлер наполнен водой.

3.1. В моделях, оснащенных шнуром питания в комплекте со штепселем подключение осуществляется его включением в розетку. Отсоединение из электрической сети происходит выключением штепселя из розетки.

**Внимание!** Контакт должен быть правильно подключен к отдельной цепи, которая обеспечена предохранителем. Он должен быть заземлен.

3.2. Водонагреватели комплектованы с шнуром питания без вилки. Прибор должен быть связан к отдельную цепь стационарной электрической инсталляции снабжен предохранителем с объявленным номинальным током 16А (20А для мощности > 3700W). Связь должна быть постоянной – без штепсельных соединений. Схема должна быть снабжена предохранителем и с встроенным устройством, которое обеспечивает разъединение всех полюсов в условиях сверхнапряжения категория III. Связь проводников кабеля питания прибора должна быть исполнена как следует:

- Проводник коричневого цвета изоляции – к фазному проводнику электрической инсталляции (L)
- Проводник синего цвета изоляции – к нейтральному проводнику электрической инсталляции (N)
- Проводник желто-зеленого цвета изоляции – к защитному проводнику электрической инсталляции (⊕)

#### 3.3. Водонагреватель с шнуром питания

Прибор должен быть связан к отдельную цепь стационарной электрической инсталляции снабжен предохранителем с объявленным номинальным током 16А (20А для мощности > 3700W). Связь осуществляется медными твердыми проводниками с одной жилой, (кабель 3x2,5 mm<sup>2</sup> для общей мощности 3000W (кабель 3x4,0 mm<sup>2</sup> для мощности > 3700W). В электрический контур питания должно быть установлено устройство, обеспечивающее разъединение всех полюсов в условиях сверхнапряжения категории III.

Для установки электрического проводника питания к бойлеру необходимо снять пластмассовую крышку (фиг.2).

Соединение питающих проводов должно быть в соответствии с маркировками электрических зажимов, как следует:

- фазное напряжение к обозначению А или А1 или L или L1
- нейтральный к обозначению N (В или В1 или N1)
- Обязательно связать защитный к винтовому соединению, обозначенному знаком ⊕.

После монтажа, пластмассовая крышка устанавливается вновь!

Пояснение к фиг.3:

TS – термовыключатель; TR – терморегулятор; S – ключ (при моделях с таковым); R – нагреватель; IL – сигнальная лампа.

### VI. АНТИКОРРОЗИЙНАЯ ЗАЩИТА - МАГНИЕВЫЙ АНОД (ДЛЯ БОЙЛЕРОВ С РЕЗЕРВУАРОМ СО СТЕКЛОКЕРАМИЧЕСКИМ ПОКРЫТИЕМ)

Магниевый анод защищает внутреннюю поверхность резервуара от коррозии.

Это изнашивающийся элемент, который подлежит периодической замене. В целях долгосрочной и безаварийной эксплуатации вашего бойлера производитель рекомендует периодически осуществлять проверку состояния магниевых анодов квалифицированным техническим лицом, и осуществлять замену в случае необходимости. Замена может проводиться и во время периодической профилактики устройства!

### VII. РАБОТА С ИЗДЕЛИЕМ.

#### 1. Включение устройства.

Перед первоначальным включением устройства убедитесь в том, что бойлер включен правильно в электрическую сеть и наполнен водой.

Включение бойлера осуществляется посредством переключателя, встроенного в установку, описанного в подпункте 3.2 пункта V или связыванием штепселя с контактом (если модель с шнуром с штепселем).

#### 2. Бойлеры с электромеханическим управлением

Фиг.2 где:

- 1- Влагоизолированная кнопка для включения прибора (при моделях с ключом)
- 2 - Светлинный индикатор
- 3 - Рукоятка для регулятора (только при моделях с регулируемым термостатом)

**У модели со встроенным в бойлере переключателем необходимо включить и его.**

Электрический выключатель с одной кнопкой:

0 – выключить;

I – включить;

Когда переключатель включен, кнопка загорается (дополнительный осветитель указывает, что переключатель включен).

Индикатор управления панели показывает состояние /режим/, который расположен в приборе: лампочка загорается при нагревании воды и угасает при достижении указанной термостатом температуры воды.

Электрический переключатель с двумя кнопками:

0 – выключить;

I, II – включить;

Выберите степень мощности для отопления:

Объявленная мощность (отмечена на заводской табличке)	Включена кнопка (I)	Включена кнопка (II)	Включены обе кнопки
1600 W	800 W	800 W	1600 W
2000 W	800 W	1200 W	2000 W
2400 W	1200 W	1200 W	2400 W

Кнопки электрического переключателя светят, когда они включены и устройство находится в режиме нагрева. Они отключаются при достижении заданной температуры и выключения термостата. Контрольная лампочка на панели светит, когда прибор включен в сеть питания. Он не горит, когда нет электричества или когда выключается встроенная температурная защита (см.т. 3 ниже).

- Настройка температуры ( в моделях с регулируемым термостатом).

Эта настройка позволяет плавно задать желаемую температуру, что осуществляется посредством рукоятки на панели для управления.

Позиция **E** (Экономия электроэнергии) – При этом режиме температура воды достигает до около 60°C. Этим способом уменьшаются потери тепла.

На фиг. 2a указано направление вращения рукоятки для остальных моделей с внешне регулируемым термостатом.

#### 3. Защита по температуре (важно для всех моделей).

Устройство оснащено специальным устройством (термовыключатель) для защиты от перегрева воды, которое выключает нагреватель из электрической сети, когда температура достигнет слишком высоких величин.

**Внимание!** После активации, это устройство не самовосстанавливается и прибор не будет работать. Обратитесь к авторизованному сервису для устранения проблемы.

### VIII. МОДЕЛИ С ТЕПЛООБМЕННИКОМ (ЗМЕЕВИКОМ)

Такие бойлеры позволяют во время отопительного периода осуществлять экономию электроэнергии с помощью встроенного теплообменника (змеевика). В этом случае вода в бойлере может нагреваться и без потребления электричества при использовании локального или центрального отопления. Максимальная температура теплоносителя - 80°C.

Бойлеры с теплообменником дают возможность нагревать воду тремя методами:

1. С помощью электронагревательного элемента
2. С помощью теплообменника (змеевика)
3. Комбинированное нагревание - с помощью змеевика и электронагревательного элемента

#### Монтаж:

Кроме описанного выше метода монтажа, особенность этих моделей состоит в том, что теплообменник необходимо подключить в отопительную систему. При подключении необходимо соблюдать направление стрелок (фиг.1е. ).

#### Технические характеристики (таблице 6):

Площадь серпантина [m<sup>2</sup>] - S;

Объем серпантина [l] - V;

Рабочее давление серпантина [MPa] - P;

Максимальна температура на теплоносителя [°C] - Tmax.

Рекомендуем монтировать запирающие вентили на входе и выходе теплообменника. При остановке потока теплоносителя с помощью нижнего (запирающего) вентиля предотвращается нежелательная циркуляция воды в теплоносителе в периоды, когда используется только электрический нагреватель.

При демонтаже бойлера с теплообменником необходимо закрыть оба вентили.

К резервуару есть приваренная муфта с внутренней резьбой 1/2" для установки термозонды - обозначенной с "TS". В комплекте прибора есть гильза из латуны для термозонды, которую должно привинтить к этой муфте.

### IX. ПЕРИОДИЧЕСКОЕ ОБСЛУЖИВАНИЕ

При нормальной работе бойлера, под воздействием высоких температур, на поверхности нагревательного элемента образуется накипь. Это ухудшает теплообмен между нагревателем и водой. Температура поверхности нагревателя и в зоне около него начинает повышаться. Слышен характерный шум /закипающей воды/. Терморегулятор начинает чаще включаться и выключаться. Возможно также и "ложное" включение температурной защиты. По этой причине производитель рекомендует раз в два года проводить профилактику вашего бойлера в сервисном центре.

Чтобы очистить прибор, используйте влажную тряпку. Не используйте абразивные чистящие средства или содержащие растворители. Не надо заливать прибор водой.

**Производитель не несет ответственность за последствия при несоблюдении настоящей инструкции.**



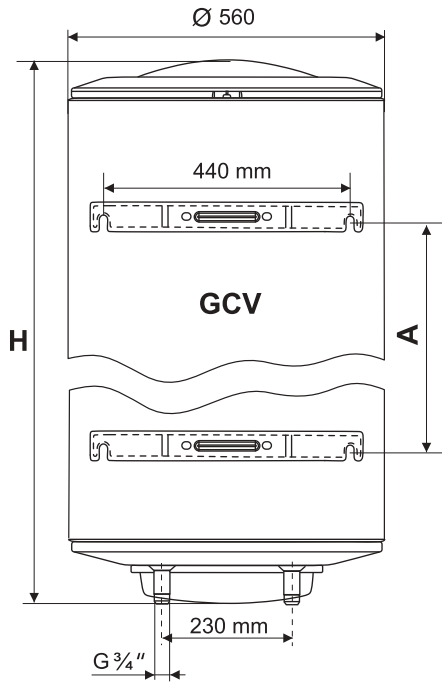
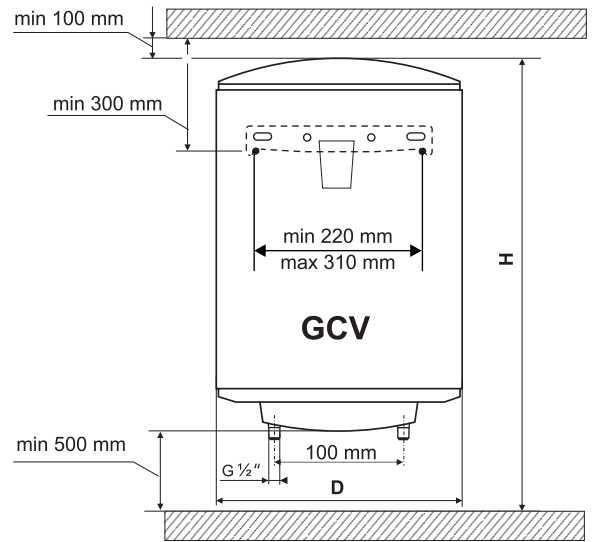
#### Указания по защите окружающей среды

Старые электроприборы представляют собой совокупность технических материалов и поэтому не могут быть утилизированы с бытовыми отходами! Поэтому мы хотели бы попросить Вас активно поддержать нас в деле экономии ресурсов и защиты окружающей среды и сдать этот прибор в приемный пункт утилизации.

1

Type	D, mm	H, mm
GCV 3035..	353	570
GCV 5035..	353	808
GCV 6035..	353	940
GCV 8035..	353	1210
GCV 5038..	386	818
GCV 6038..	386	950
GCV 8038..	386	1220
GCV 5044..	440	608
GCV 6044..	440	678
GCV 8044..	440	858
GCV 10044..	440	998
GCV 12044..	440	1163
GCV 15044..	440	1327

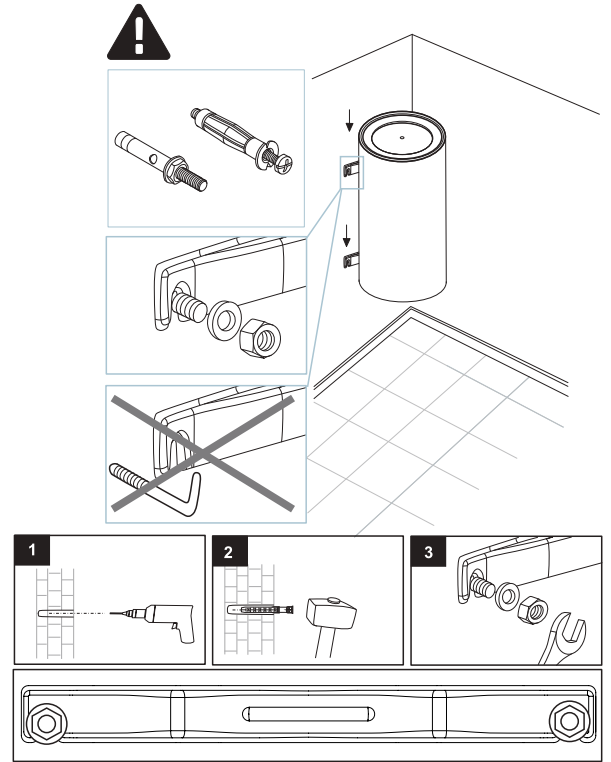
1A



2

Type	H, mm	A, mm
GCV 15056..	1083	500
GCV 20056..	1362	800

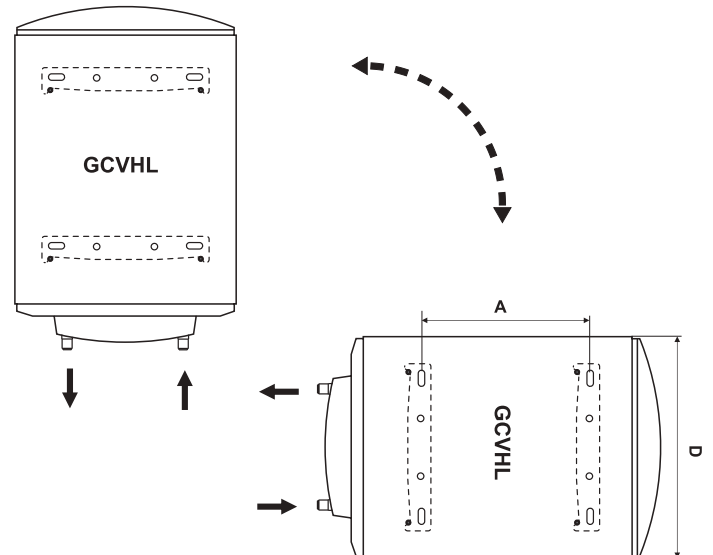
1B



3

Type	A, mm	D, mm
GCVHL 8035	766	353
GCVHL 5044..	183	440
GCVHL 8044..	407	440
GCVHL 10044..	552	440
GCVHL 12044..	702	440
GCVHL 15044..	927	440

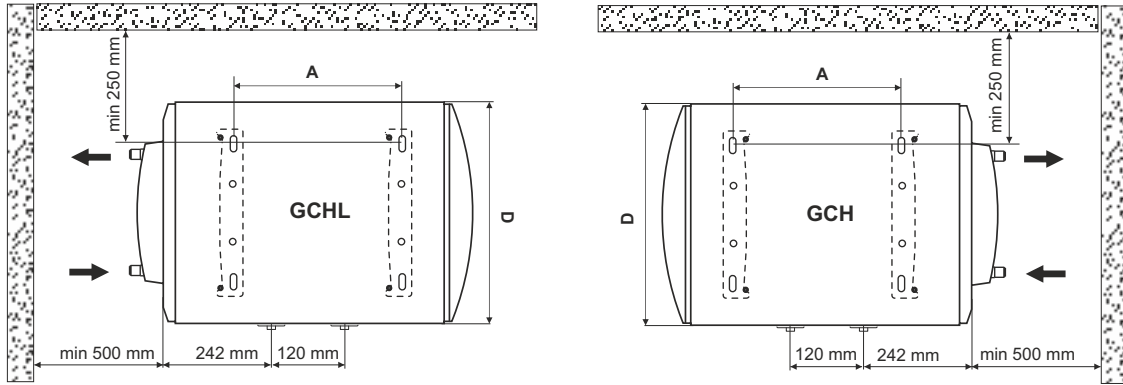
1C



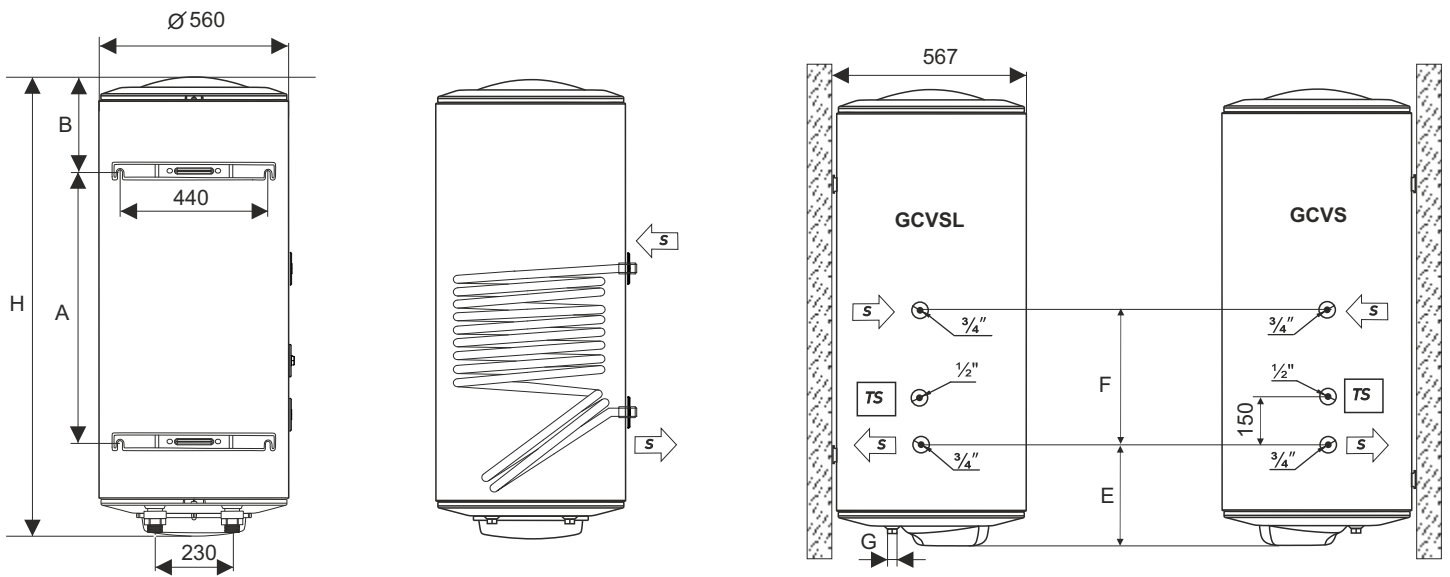
4

Type	A, mm	B, mm	D, mm
GCH 5035..	411	224	353
GCH 6044..	277	244	440
GCH 8044..	407	244	440
GCH 10044..	552	244	440
GCH 12044..	702	244	440

10



1E

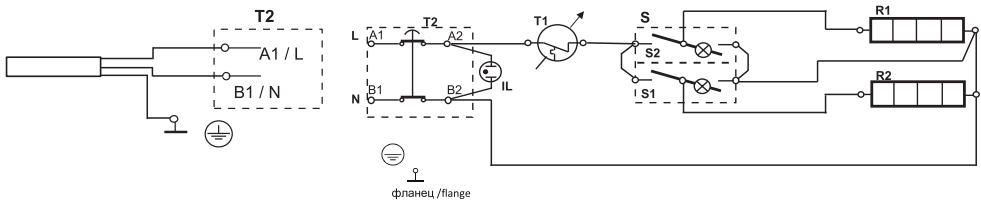
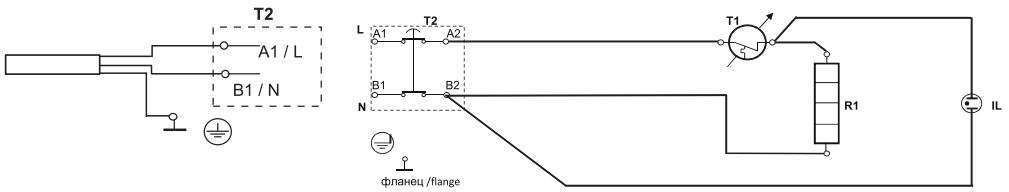
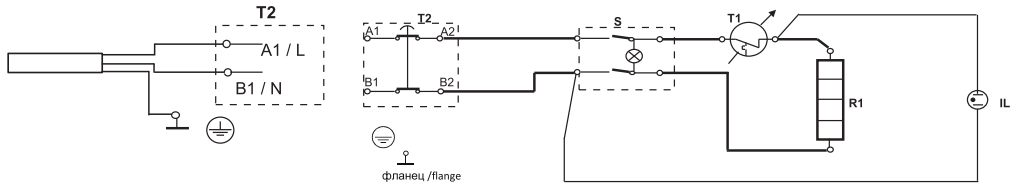
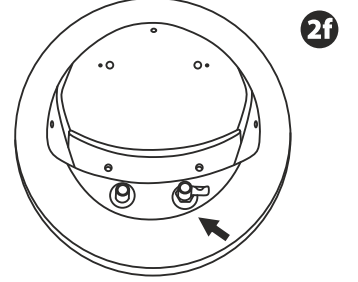
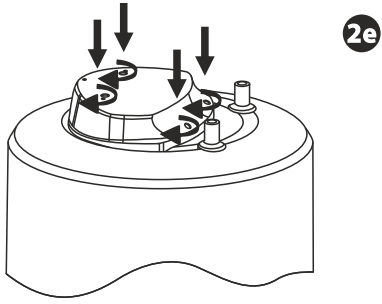
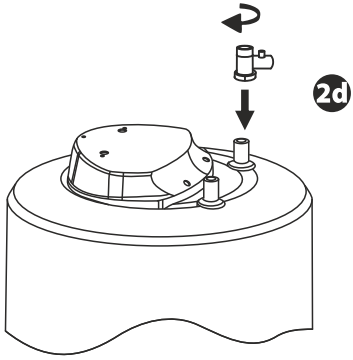
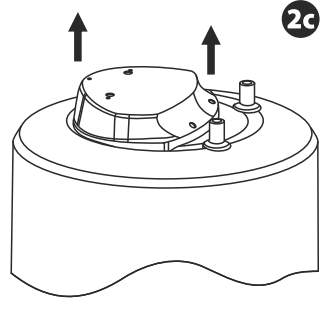
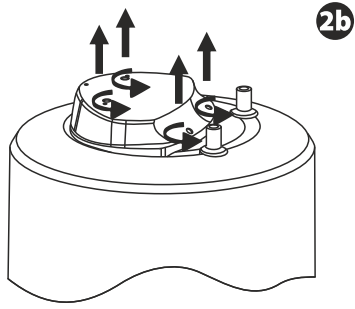
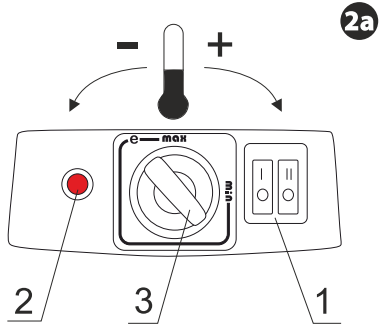


5

Type	H, mm	A, mm	B, mm	F, mm	E, mm	G
GCV10S 20056...	1362	800	287	400	250	G3/4"
GCV10SL 20056..	1362	800	287	400	250	G3/4"

6

Type	S	V	P	Tmax
	[m <sup>2</sup> ]	[L]	[MPa]	[°C]
GCV10S 20056...	0.76	5.0	0.6	80
GCV10SL 20056..	0.76	5.0	0.6	80







---

---

**TESY**

TESY Ltd - Head office  
1166 Sofia, Sofia Park,  
Building 16V, Office 2. 1. 2nd Floor  
PHONE: +359 2 902 6666,  
FAX: +359 2 902 6660,  
office@tesy.com