

ТЕХНИЧЕСКИЙ ПАСПОРТ ИЗДЕЛИЯ

EAC

VALTEC

Производитель: VALTEC s.r.l., Via Pietro Cossa, 2, 25135-Brescia, ITALY



КЛАПАН ОБРАТНЫЙ ПРУЖИНЫЙ С ДРЕНАЖЕМ И ВОЗДУХООТВОДЧИКОМ



Модель: **VT. 171**

ПС - 46192

Паспорт разработан в соответствии с требованиями ГОСТ 2.601

ТЕХНИЧЕСКИЙ ПАСПОРТ ИЗДЕЛИЯ

1. Назначение и область применения

1.1. Клапан обратный пружинный предназначен для установки на гидравлических и пневматических трубопроводных сетях и пропуска транспортируемой среды только в одном направлении (указанном стрелкой на корпусе клапана).

1.2. В качестве транспортируемой среды может использоваться сжатый воздух, холодная и горячая вода и прочие жидкости, не агрессивные к материалу клапана.

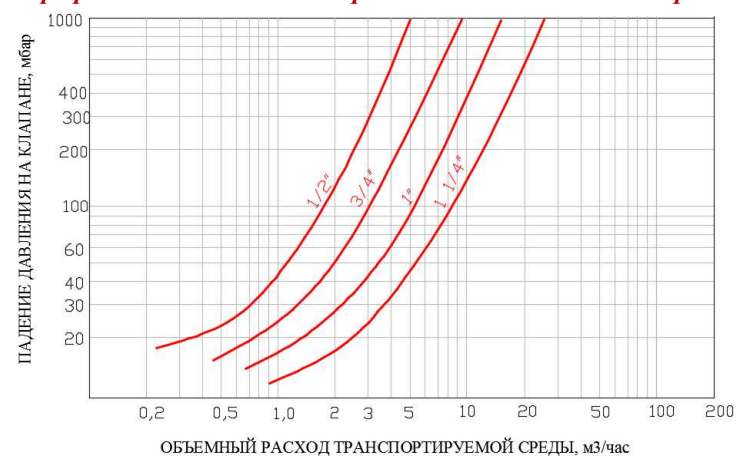
1.3. Наличие дренажного патрубка позволяет осушать отсекаемый клапаном участок трубопровода.

1.4. Наличие ручного воздухоотводчика даёт возможность ликвидировать воздушные пробки, возникающие в подводящем трубопроводе при вертикальной установке клапана.

2. Технические характеристики

№	Наименование параметра	Ед.изм.	Значение параметра
1	Номинальное давление	бар	16
2	Минимальное рабочее давление	бар	0,05
3	Минимальный перепад давлений открытия клапана	бар	0,025
4	Температура рабочей среды	°С	90
5	Минимальный перепад давления закрытия клапана	бар	0 (закрывается пружиной)
6	Резьба патрубков под ВО и дренаж	дюймы	G1/4
7	Средний полный срок службы	лет	15

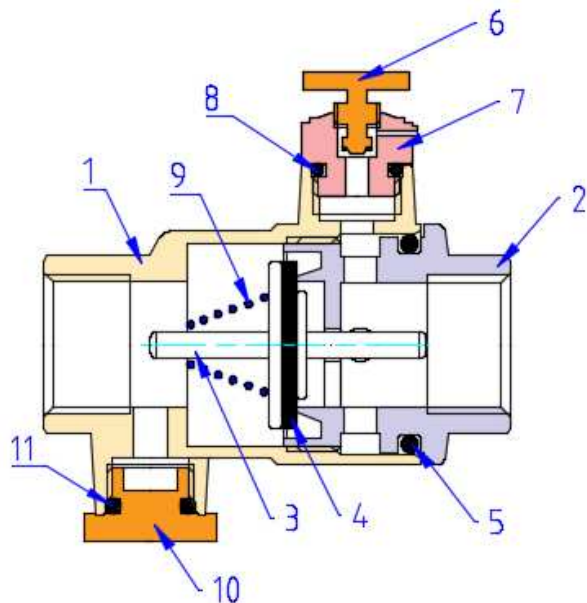
3. График зависимости потерь давления от объемного расхода



Паспорт разработан в соответствии с требованиями ГОСТ 2.601

ТЕХНИЧЕСКИЙ ПАСПОРТ ИЗДЕЛИЯ

4. Конструкция и материалы

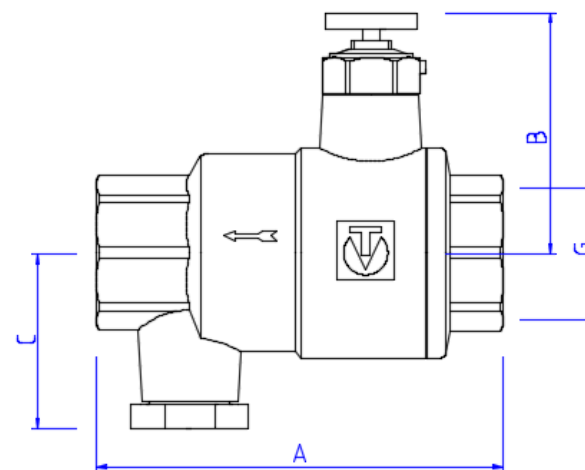


Поз.	Наименование	Материал	Поз.	Наименование	Материал
1	Корпус	Латунь CW617N	6	Винт воздухоотводчика	Латунь CW614N
2	Пробка корпуса		7	Корпус воздухоотводчика	Латунь CW617N
10	Пробка дренажного патрубка		9	Пружина	Н/ж сталь AISI316
5	Уплотнительное кольцо пробки корпуса	EPDM- Percox	3	Шток с золотниковыми тарелками	Нейлон PA66- GF30
8	Уплотнительное кольцо воздухоотводчика		4	Золотниковая прокладка	EPDM- Percox
11	Уплотнительное кольцо пробки				

Паспорт разработан в соответствии с требованиями ГОСТ 2.601

ТЕХНИЧЕСКИЙ ПАСПОРТ ИЗДЕЛИЯ

5. Номенклатура и габаритные размеры



G, дюймы	A, мм	B, мм	C, мм	Вес, г
1/2	70	41	30	290
3/4	76	44	33	450
1	80	47	36	671
1 1/4	89	50	40	1000

6. Указания по монтажу

6.1. Обратный клапан может монтироваться на трубопроводах в любом монтажном положении, с присоединением на трубной цилиндрической резьбе по ГОСТ 6357.

6.2. Наличие в потоке механических частиц может ограничить запирающую способность клапана, поэтому до клапана рекомендуется устанавливать фильтр механической очистки.

6.3. Направление потока должно совпадать с направлением стрелки на корпусе клапана.

6.4. Воздухоотводчик может меняться местами с пробкой дренажного патрубка в зависимости от схемы подключения.

6.5. При вертикальной установке и потоке рабочей среды снизу-вверх, первым по ходу потока ставится воздухоотводчик, вторым – дренажный патрубок.

6.6. Если надобности в ручном воздухоотводчике нет, патрубков под него может быть заглушен резьбовой пробкой (приобретается отдельно).

6.7. В соответствии с ГОСТ 12.2.063 п.3.10, арматура не должна испытывать нагрузок от трубопровода (изгиб, сжатие, растяжение, кручение, перекосы,

Паспорт разработан в соответствии с требованиями ГОСТ 2.601

ТЕХНИЧЕСКИЙ ПАСПОРТ ИЗДЕЛИЯ

вибрация, несоосность патрубков, неравномерность затяжки крепежа). При необходимости должны быть предусмотрены опоры или компенсаторы, снижающие нагрузку на арматуру от трубопровода.

6.8. Несоосность соединяемых трубопроводов не должна превышать 3 мм при длине до 1 м плюс 1 мм на каждый последующий метр (СП 73.13330.2012 п. 5.1.8.).

7. Указания по эксплуатации и техническому обслуживанию

7.1. Клапан должен эксплуатироваться при давлении и температуре, изложенных в таблице технических характеристик.

7.2. Для выпуска воздуха из трубопровода следует открутить винт ручного воздухоотводчика и, при появлении первых капель рабочей среды, снова закрутить его.

7.3. Для удобства пользования дренажным патрубком, вместо пробки в него можно установить дренажный кран VT.435 (приобретается отдельно).

7.4. Не допускается замораживание рабочей среды внутри клапана.

8. Условия хранения и транспортировки

8.1. Изделия должны храниться в упаковке предприятия – изготовителя по условиям хранения 3 по ГОСТ 15150.

8.2. Транспортировка изделий должна осуществляться в соответствии с условиями 5 по ГОСТ 15150.

9. Утилизация

9.1. Утилизация изделия (переплавка, захоронение, перепродажа) производится в порядке, установленном Законами РФ от 04 мая 1999 г. № 96-ФЗ "Об охране атмосферного воздуха" (в редакции от 01.01.2015), от 24 июня 1998 г. № 89-ФЗ (в редакции от 01.02.2015г) "Об отходах производства и потребления", от 10 января 2002 № 7-ФЗ « Об охране окружающей среды» (в редакции от 01.01.2015), а также другими российскими и региональными нормами, актами, правилами, распоряжениями и пр., принятыми во исполнение указанных законов.

9.2. Содержание благородных металлов: *нет*

10. Гарантийные обязательства

10.1. Изготовитель гарантирует соответствие изделий требованиям безопасности, при условии соблюдения потребителем правил использования, транспортировки, хранения, монтажа и эксплуатации.

10.2. Гарантия распространяется на все дефекты, возникшие по вине завода - изготовителя.

10.3. Гарантия не распространяется на дефекты, возникшие в случаях:

- нарушения паспортных режимов хранения, монтажа, испытания, эксплуатации и обслуживания изделия;
- ненадлежащей транспортировки и погрузо-разгрузочных работ;

ТЕХНИЧЕСКИЙ ПАСПОРТ ИЗДЕЛИЯ

- наличия следов воздействия веществ, агрессивных к материалам изделия;

- наличия повреждений, вызванных пожаром, стихией, форс - мажорными обстоятельствами;

- повреждений, вызванных неправильными действиями потребителя;

- наличия следов постороннего вмешательства в конструкцию изделия.

10.4. Изготовитель оставляет за собой право вносить в конструкцию изделия изменения, не влияющие на заявленные технические характеристики.

11. Условия гарантийного обслуживания

11.1. Претензии к качеству товара могут быть предъявлены в течение гарантийного срока.

11.2. Неисправные изделия в течение гарантийного срока ремонтируются или обмениваются на новые бесплатно. Решение о замене или ремонте изделия принимает сервисный центр. Замененное изделие или его части, полученные в результате ремонта, переходят в собственность сервисного центра.

11.3. Затраты, связанные с демонтажом, монтажом и транспортировкой неисправного изделия в период гарантийного срока Покупателю не возмещаются.

11.4. В случае необоснованности претензии, затраты на диагностику и экспертизу изделия оплачиваются Покупателем.

11.5. Изделия принимаются в гарантийный ремонт (а также при возврате) полностью укомплектованными.

Valtec s.r.l.
Amministratore
Delegato

ТЕХНИЧЕСКИЙ ПАСПОРТ ИЗДЕЛИЯ

ГАРАНТИЙНЫЙ ТАЛОН № _____

Наименование товара **КЛАПАН ОБРАТНЫЙ ПРУЖИННЫЙ
С ДРЕНАЖЕМ И ВОЗДУХОТВОДЧИКОМ**

№	Модель	Размер	К-во
1	VT. 171		
2			
3			
4			

Название и адрес торгующей организации _____

Дата продажи _____ Подпись продавца _____

Штамп или печать
торгующей организации

Штамп о приемке

С условиями гарантии СОГЛАСЕН:

ПОКУПАТЕЛЬ _____ (подпись)

**Гарантийный срок - Десять лет (сто двадцать месяцев) с
даты продажи конечному потребителю**

По вопросам гарантийного ремонта, рекламаций и претензий к качеству изделий обращаться в сервисный центр по адресу: г. Санкт-Петербург, ул. Профессора Качалова, дом 11, корпус 3, литер «А», тел/факс (812)3247750

При предъявлении претензии к качеству товара, покупатель предоставляет следующие документы:

1. Заявление в произвольной форме, в котором указываются:
 - название организации или Ф.И.О. покупателя, фактический адрес и контактные телефоны;
 - название и адрес организации, производившей монтаж;
 - основные параметры системы, в которой использовалось изделие;
 - краткое описание дефекта.
2. Документ, подтверждающий покупку изделия (накладная, квитанция).
3. Акт гидравлического испытания системы, в которой монтировалось изделие.
4. Настоящий заполненный гарантийный талон.

Отметка о возврате или обмене товара:

Дата: «__» _____ 20__ г. Подпись _____

ТЕХНИЧЕСКИЙ ПАСПОРТ ИЗДЕЛИЯ