

Буферные емкости



**AQ PT500 ErP • AQ PT500C ErP • AQ PT500C2 ErP
AQ PT750 ErP • AQ PT750C ErP • AQ PT750C2 ErP
AQ PT1000 ErP • AQ PT1000C ErP • AQ PT1000C2 ErP
AQ PT1500 ErP • AQ PT1500C ErP • AQ PT1500C2 ErP
AQ PT2000 ErP • AQ PT2000C ErP • AQ PT2000C2 ErP**

Инструкции по эксплуатации



Tartalomjegyzék • Оглавление • Cuprins

| | | |
|---|--|----|
| HU | 1. KEDVES VÁSÁRLÓ! | 3 |
| | 2. SZERKEZETI FELÉPÍTÉS ÉS MŰKÖDÉS | 4 |
| | 3. TELEPÍTÉS ÉS ÜZEMBE HELYEZÉS | 4 |
| | 4. ÜZEMELTETÉS ÉS KARBANTARTÁS | 5 |
| | 5. JÓTÁLLÁS | 6 |
| RU | 1. КНИЖНЫЙ КЛИЕНТ! | 9 |
| | 2. СТРУКТУРНАЯ СТРУКТУРА И ЭКСПЛУАТАЦИЯ | 9 |
| | 3. УСТАНОВКА И УСТАНОВКА | 10 |
| | 4. ЭКСПЛУАТАЦИЯ И ОБСЛУЖИВАНИЕ | 11 |
| | 5. ГАРАНТИЯ | 12 |
| RO | 1. STIMATE CUMPĂRĂTOR | 15 |
| | 2. CONSTRUCȚIA ȘI FUNCȚIONAREA | 15 |
| | 3. INSTALAREA ȘI PUNEREA ÎN FUNCȚIUNE | 16 |
| | 4. FUNCȚIONARE ȘI ÎNTREȚINERE | 17 |
| | 5. GARANȚIA | 18 |
| | 6. MELLÉKLETEK | 21 |
| | 6.1. MŰSZAKI ADATOK 500–1000 HUN | 22 |
| | 6.2. MŰSZAKI ADATOK 1500–2000 HUN | 22 |
| | 6.3. ТЕХНИЧЕСКИЕ ХАРАКТЕРИСТИКИ 500–1000 RU | 23 |
| | 6.4. ТЕХНИЧЕСКИЕ ХАРАКТЕРИСТИКИ 1500–2000 RU | 23 |
| | 6.5. SPECIFICAȚII TEHNICE 500–1000 RO | 24 |
| | 6.6. SPECIFICAȚII TEHNICE 1500–2000 RO | 24 |
| | 6.7. AQ PT 2000-2000C-2000C2 | 25 |
| 6.8. AQ PT 1500-1500C-1500C2 | 26 | |
| 6.9. AQ PT 1000-1000C-1000C2 | 27 | |
| 6.10. AQ PT 750-750C-750C2 | 28 | |
| 6.11. AQ PT 500-500C-500C2 | 29 | |
| 6.12. TELEPÍTÉS/ УСТАНОВКА/ INSTALARE | 30 | |
| 7. JÓTÁLLÁSI JEGY | 35 | |
| 8. CERTIFICAT DE GARANȚIE | 36 | |

1. КНИЖНЫЙ КЛИЕНТ!

Буферные резервуары представляют собой системы хранения энергии для систем отопления. Они компенсируют разницу во времени между теплогенератором (или доступной энергией) и потребностью в тепловой энергии, что обеспечивает комфорт.

Буферные резервуары могут эксплуатироваться из различных источников в зависимости от их конструкции: косвенно от солнечного, газового, угольного или других источников энергии (например, электрического отопления). Подключение к отопительному контуру и первоначальный ввод в эксплуатацию должны выполняться квалифицированным персоналом с учетом этих инструкций по эксплуатации. Внимательно прочитайте и внимательно ознакомьтесь с инструкциями по эксплуатации и эксплуатации и соблюдайте инструкции. Таким образом, ваше устройство будет надежным в течение длительного времени.

2. СТРУКТУРНАЯ СТРУКТУРА И ЭКСПЛУАТАЦИЯ

Буферный резервуар состоит из стального резервуара, пенополистирольной изоляции и пластиковой рубашки и крышки. Бак и стержень изготовлены из стали St37-2. Внутренняя поверхность бака не имеет защиты от коррозии, поэтому ее можно заполнить только отопительной водой! Не подходит для питьевой воды!

Изоляция контейнеров до 500-1000 литров до 80 мм, до 1500-2000 л, пенополистирол толщиной 100 мм, их мантия пластичная. Оболочка и изоляция могут быть установлены на 300 литров пространства, поэтому независимо от места для хранения можно отрегулировать рабочее положение. Без изоляции контейнер можно ввести в емкость 1000 л через дверцу 800 мм. Буферные системы хранения в сочетании с косвенным хранением также могут подавать горячую воду либо непосредственно из теплогенератора, либо из буферного хранилища. Пенополистирол, окружающий внутренний резервуар, обеспечивает долговременное удержание воды без захвата энергии.

Модификации:

Постоянные версии «пустые» (AQ_PT), трубчатые (AQ_PT_C) и две трубки (AQ_PT_C2) емкостью 500, 750, 1000, 1500 и 2000 литров. Корпуса содержат гнездо Rp6 / 4 «для подключения теплогенераторов и теплообменников, а также решетчатые трубки на манжете контейнера, чтобы можно было установить датчики температуры (Db = Ø 11 мм, L = 100 мм). Одна и две трубные фитинги (AQ_PT_C, AQ_PT_C2) включают в себя солнечные или тепловые насосные системы для прямого подключения к одному или двум теплообменникам.

3. УСТАНОВКА И УСТАНОВКА

Для установки хранилища буферов должны быть выполнены следующие условия:

- Убедитесь, что пол не поврежден и стабилен для поддержания веса заполненного буферного хранилища.
- Для установки убедитесь, что горизонтальный плоский пол обеспечивает абсолютно вертикальную установку. При необходимости вертикальное положение должно быть надежно закреплено ножным кольцом.
- Храните контейнер только в защищенном от мороза месте. В случае мороза контейнер должен быть опустошен.
- Устройство должно быть установлено таким образом, чтобы его расстояние от стены было минимальным. 50 мм.
- Любое расширение системы должно оставлять не менее 70 см между б/4 «фермами и стеной или другим структурным компонентом.
- В месте установки должна быть предусмотрена соответствующая сеть водоснабжения и канализации (утечка пола) и соответствующая электрическая сеть.
- Чтобы свести к минимуму потери тепла, установите буферный контейнер как можно ближе к источникам тепла. Целесообразно обеспечить трубы теплоизоляцией.
- Неиспользуемые клеммные колодки буферной емкости должны быть закрыты и рекомендованы для теплоизоляции!
- В отсеке для хранения имеется заземляющий винт, который также может использоваться как точка заземления, если это необходимо.



Установка безопасного клапана и регулирующего режима обязательно!



Хранение и теплообменники поднимаются и запрещено меньше, чем давление давления давления!



Не входите в клапан безопасности и обработку поверх водонепроницаемости.

Установка предохранительного клапана обязательна, но не входит в резервуар!

Предохранительный клапан имеет максимальное давление открытия 3 бар (0,3 МПа). Все рабочие элементы системы должны выдерживать рабочее давление.

- **Установка и ввод в эксплуатацию могут выполняться только квалифицированным специалистом.**
- Перед установкой клапана необходимо тщательно промыть трубы, чтобы предотвратить загрязнение.
- После установки трубы и хранилище следует тщательно промыть, а емкость заполнить водой.
- Проверьте предохранительный клапан и продуйте воздух, который может быть собран.
- Перед первым использованием буферный контейнер должен быть полностью заряжен и отбелен.
- Максимальная температура буфера, установленная на котле с буферной емкостью в системе, не может превышать 95°C.
- Проверьте уплотнения после первого нагрева.

4. ЭКСПЛУАТАЦИЯ И ОБСЛУЖИВАНИЕ

Чтобы избежать ненормального использования, изделие поставляется с руководством по эксплуатации (эксплуатации) и соблюдайте содержащиеся в нем инструкции, поскольку мы не гарантируем, что продукт неисправен из-за неправильного использования или обработки. Выполнение работ по техническому обслуживанию является задачей потребителя. Стоимость ремонта дефектного продукта из-за пренебрежения обслуживанием также не несет потребитель в течение гарантийного срока.

Чтобы обеспечить безопасное время работы (примерно 1 раз в год), прибор должен быть осмотрен, в частности, для герметизации соединений и надлежащего функционирования предохранительных клапанов водопроводных техников. Кроме того, прибор должен ежегодно вентилироваться и выпускаться в случае опасности мороза.

Для косвенного нагрева косвенный нагреватель должен быть защищен от перегрева!

Не наносите острые металлические предметы или кислоты на удаление накипи на теплообменнике!

Сливной



Горячая вода воды отключается!

Для слива выдвижного ящика самый низкий зажим Rp6/4» используется в качестве сливного шлейфа.

5. ГАРАНТИЯ

HAJDU Zrt. (IX.22) вместо обязательной 12-месячной гарантии, предусмотренной постановлением правительства, 36-месячная гарантия на продукт на первой странице.

Гарантийные права могут быть подтверждены владельцем устройства, если он является потребителем (Потребитель в соответствии с разделом 685 Гражданского кодекса, лицом, заключенным вне сферы экономической или профессиональной деятельности). Гарантия не влияет на закон потребительского права.

Потребитель может, если он этого захочет, потребовать ремонта или замены, если выбор гарантийного требования невозможен, или если должник приведет к непропорциональным дополнительным расходам по сравнению с выполнением другого гарантийного требования (раздел 306 Ptk.).

Основной блок нашего оборудования: сварной контейнер

Важные примечания:

- Вы можете обеспечить гарантийное требование потребителя с Гарантийной картой.
- Пожалуйста, попросите продавца купить на момент покупки указать дату покупки по каждому купону гарантии.
- Гарантийные ремонтные работы могут выполняться только службой ремонта, указанной в сервисной книжке, за действительную гарантийную карточку.
- Неспособность предоставить ненадлежащим образом гарантийный талон или гарантийную карту для потребителя не влияет на действительность гарантийного обязательства, если вы можете подтвердить дату покупки продукта в своем аккаунте. В таких случаях обратитесь в нашу службу поддержки клиентов.
- Мы заменим утраченную гарантийную карточку на основании достоверного доказательства продажи (счета-фактуры).
- Гарантийный срок начинается с даты поставки продукта потребителю.
- В случае ремонта изделия гарантийный срок продлевается с даты, о которой сообщалось об ошибке, со временем, в течение которого потребитель не мог использовать продукт из-за ошибки.
- Ремонт должен выполняться таким образом, чтобы ремонт и техническое обслуживание изделия не уменьшали ценность и удобство использования продукта по сравнению с дефектным продуктом, используемым в течение того же периода времени. В случае ремонта в продукт может быть установлен новый компонент.

Права потребителей и гарантии:

Потребитель регулируется статьями 306-307 Закона № 4 1959 года о Гражданском кодексе. И 49/2003. GKM Decree 4 и.

Section 151/2003. (IX.22), дистрибьютор должен стремиться внести исправления или замены в течение максимум 15 дней.

Когда потребитель может запросить замену продукта?

Если продукт был неисправен в течение 3 рабочих дней после покупки, клиент может по желанию потребителя заменить ту же коммерческую продукцию того же типа продукта. Если обмен невозможен, потребитель выбирает:

- в то же время возврат продукта возвращает покупную цену
- или другие виды продукции выдаются за счет разницы в цене покупки.

Для замены на 3 дня устройство должно быть возвращено в отдел вендинга в оригинальной упаковке, неповрежденной, вместе со всеми принадлежностями и упаковкой.

Место ремонта:

- Фиксированная проводка и вес более 10 кг ремонтируются в месте эксплуатации.
- Если ремонт не может быть осуществлен на месте эксплуатации, обслуживания и демонтажа, а также доставка и возвращение, выполняются службой.
- Наш ремонтный сервис заранее организует регистрацию на месте с клиентом и может вылетать утром или днем в согласованный день.

Когда и когда потребитель должен подать заявку на получение гарантийного требования?

Требование потребителя, основанное на гарантии, должно быть сообщено поставщиком услуг, указанным в приложении к гарантийному сертификату, или торговцем. Потребитель обязан раскрыть свое возражение сразу после раскрытия. Пользователь несет ответственность за ущерб, вызванный задержкой связи.

Процедура спора о характере ошибки:

- Если служба не признает законность жалобы, вы можете обратиться за консультацией к Инспекции по защите прав потребителей. Если ремонтная служба демонстрирует, что она не соответствует изложенным выше обязательствам, потребитель может обратиться к органу по обеспечению качества.
- Экспертиза и экспертиза, проводимые органом по обеспечению качества, подлежат взиманию.
- Мандат на получение экспертного заключения должен включать как сервис, так и позицию и заявления потребителя.

Поставщик услуг или трейдер имеет следующий контент, включающий запись возражения потребителя и передачу его потребителю:

- имя и адрес потребителя;
- наименование и цена покупки товара
- дата покупки
- дата уведомления об отказе
- потребитель хочет заявить

Мнение Инспектора по защите прав потребителей не является обязательным для дистрибьютора.

Если дистрибьютор не согласен с мнением эксперта, потребитель свяжется с Согласительным органом (за вознаграждение в размере 1000 форинтов за то, чтобы принять решение в течение максимум 60 дней, сделать жалобу и рекомендацию публичной) или обратиться в суд за внесудебным расчетом.

Гарантия на наши устройства будет прекращена, если:

- устройство не установлено, как описано в инструкции по эксплуатации или неправильно установлено,
- части, которые сертифицированы и проданы нашей компанией, не установлены для ремонта прибора.
- Если наша компания или служба, предоставленная гарантийным ремонтом, доказывают, что дефект был неправильно сохранен, поврежден или иным образом вызван загрязнением воды, отказом давления воды, неправильным использованием, неправильным использованием, неправильным использованием, неправильным обращением и техническим обслуживанием.

Обязанности дилера и гарантийного обслуживания в отношении гарантийного талона:

При продаже продукта трейдер должен соответствовать номеру гарантии и номеру устройства для подтверждения гарантийного талона с датой продажи и передать его потребителю. **Вы должны заполнить все гарантийные купоны.** Ремонтная служба должна полностью и точно заполнить пакеты гарантийных купонов.

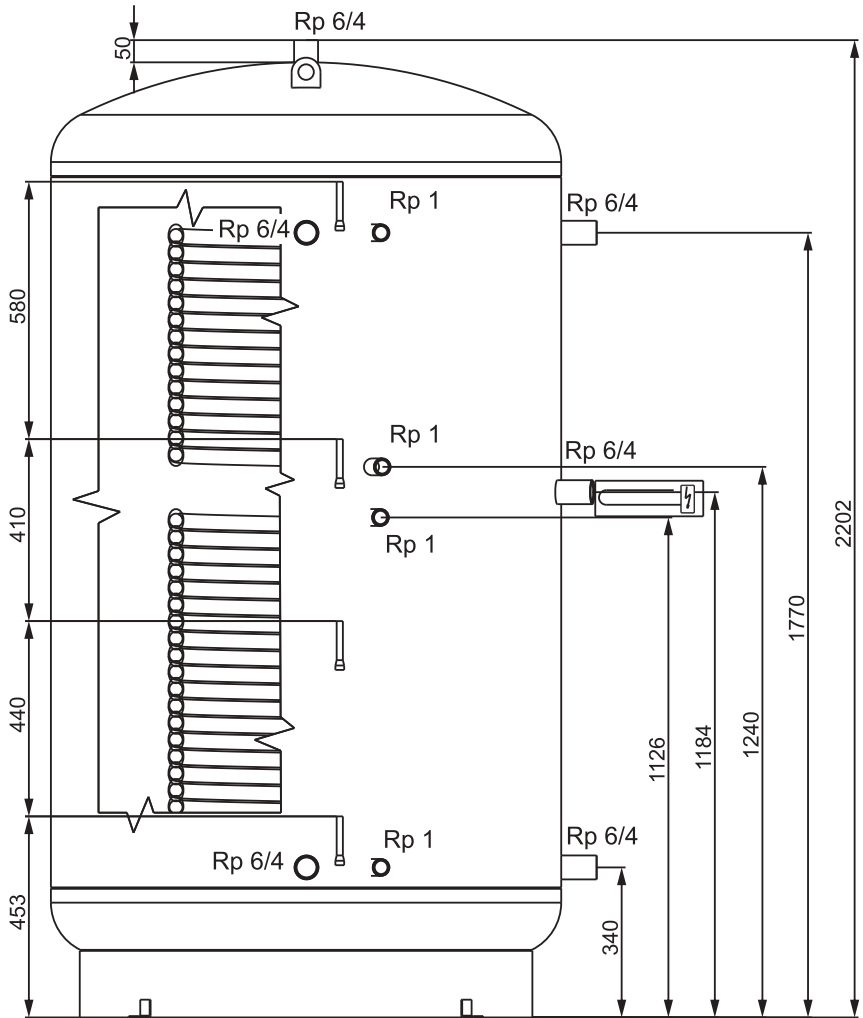
6.3. ТЕХНИЧЕСКИЕ ХАРАКТЕРИСТИКИ 500–1000 RU

| RUS | МОДЕЛЬ | 500 | 500C | 500C2 | 750 | 750C | 750C2 | 1000 | 1000C | 1000C2 |
|--|------------------|---------------------|------|-------|------|------|-------|------|-------|--------|
| Номинальная мощность | [L] | 500 | 500 | 500 | 750 | 750 | 750 | 1000 | 1000 | 1000 |
| Диаметр контейнера | [мм] | 650 | 650 | 650 | 790 | 790 | 790 | 790 | 790 | 790 |
| Диаметр изолированного контейнера | [мм] | 810 | 810 | 810 | 810 | 950 | 950 | 950 | 950 | 950 |
| Высота наклона | [мм] | 1700 | 1700 | 1700 | 1896 | 1896 | 1896 | 2237 | 2237 | 2237 |
| Макс. Рабочее давление | бак ~ | 0,3 | 0,3 | 0,3 | 0,3 | 0,3 | 0,3 | 0,3 | 0,3 | 0,3 |
| | дно змеи ~ | - | 0,6 | 0,6 | - | 0,6 | 0,6 | - | 0,6 | 0,6 |
| | верхняя~ | - | - | 0,6 | - | - | 0,6 | - | - | 0,6 |
| Датчик температуры | | D14 наружная втулка | | | | | | | | |
| Поверхность | [м²] Нижнее дно~ | - | 1,7 | 1,7 | - | 2,9 | 2,9 | - | 3 | 3 |
| | Труба Top ~ | - | - | 1 | - | - | 1,8 | - | - | 2 |
| Вес | [кг] | 66 | 92 | 103 | 90 | 126 | 154 | 104 | 144 | 169 |
| Класс энергоэффективности с изоляцией* | | C | C | C | C | C | C | C | C | C |

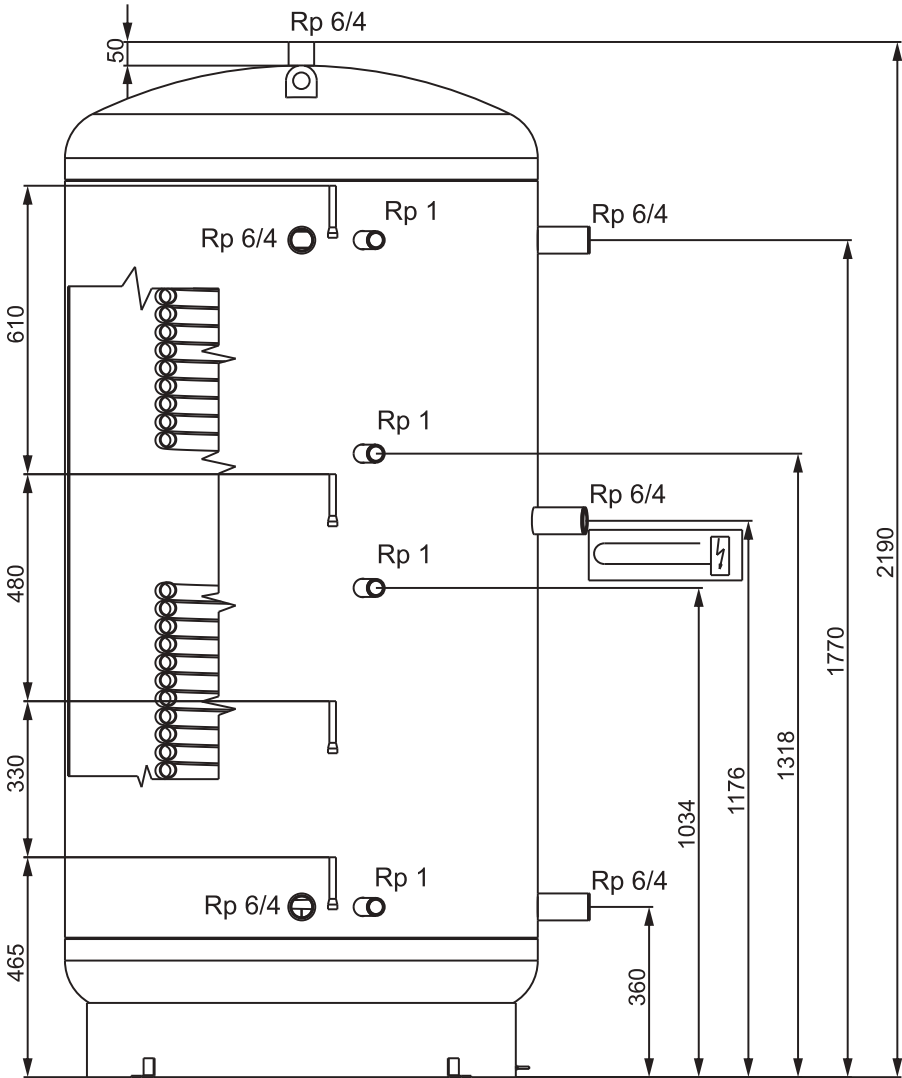
6.4. ТЕХНИЧЕСКИЕ ХАРАКТЕРИСТИКИ 1500–2000 RU

| RUS | МОДЕЛЬ | 1500 | 1500C | 1500C2 | 2000 | 2000C | 2000C2 |
|--|------------------|---------------------|-------|--------|------|-------|--------|
| Номинальная мощность | [L] | 1500 | 1500 | 1500 | 2000 | 2000 | 2000 |
| Диаметр контейнера | [мм] | 1000 | 1000 | 1000 | 1150 | 1150 | 1150 |
| Диаметр изолированного контейнера | [мм] | 1200 | 1200 | 1200 | 1350 | 1350 | 1350 |
| Высота наклона | [мм] | 2240 | 2240 | 2240 | 2275 | 2275 | 2275 |
| Макс. Рабочее давление | бак ~ | 0,3 | 0,3 | 0,3 | 0,3 | 0,3 | 0,3 |
| | дно змеи ~ | - | 0,6 | 0,6 | - | 0,6 | 0,6 |
| | верхняя~ | - | - | 0,6 | - | - | 0,6 |
| Датчик температуры | | D14 наружная втулка | | | | | |
| Поверхность | [м²] Нижнее дно~ | - | 3,6 | 3,6 | - | 4,2 | 4,2 |
| | Труба Top ~ | - | - | 2,4 | - | - | 2,8 |
| Вес [кг] | | 182 | 233 | 266 | 211 | 274 | 329 |
| Класс энергоэффективности с изоляцией* | | C | C | C | C | C | C |

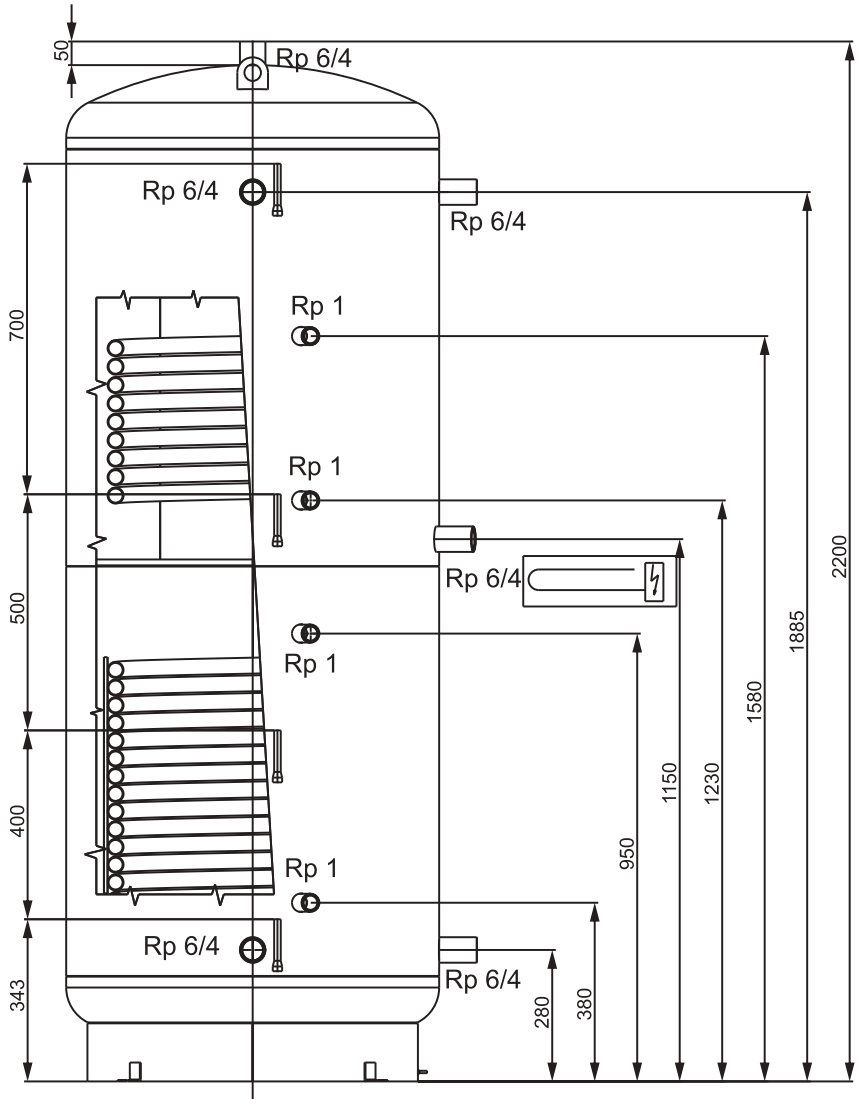
6.7. AQ PT 2000-2000C-2000C2



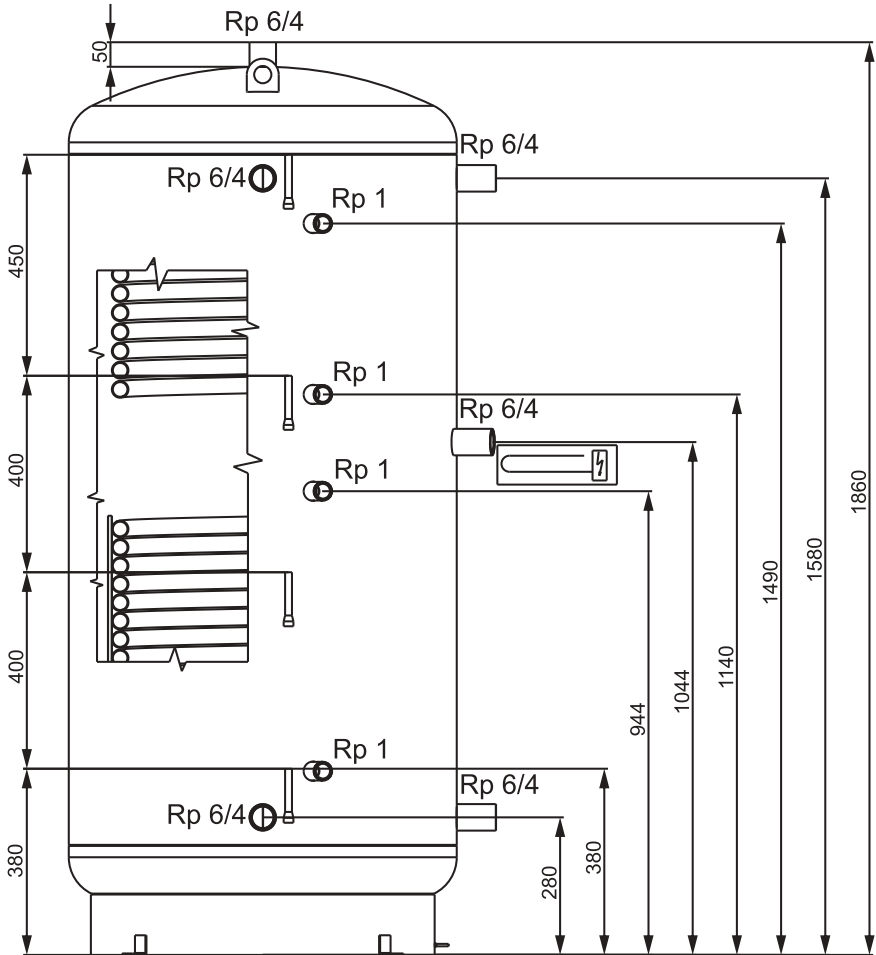
6.8. AQ PT 1500-1500C-1500C2



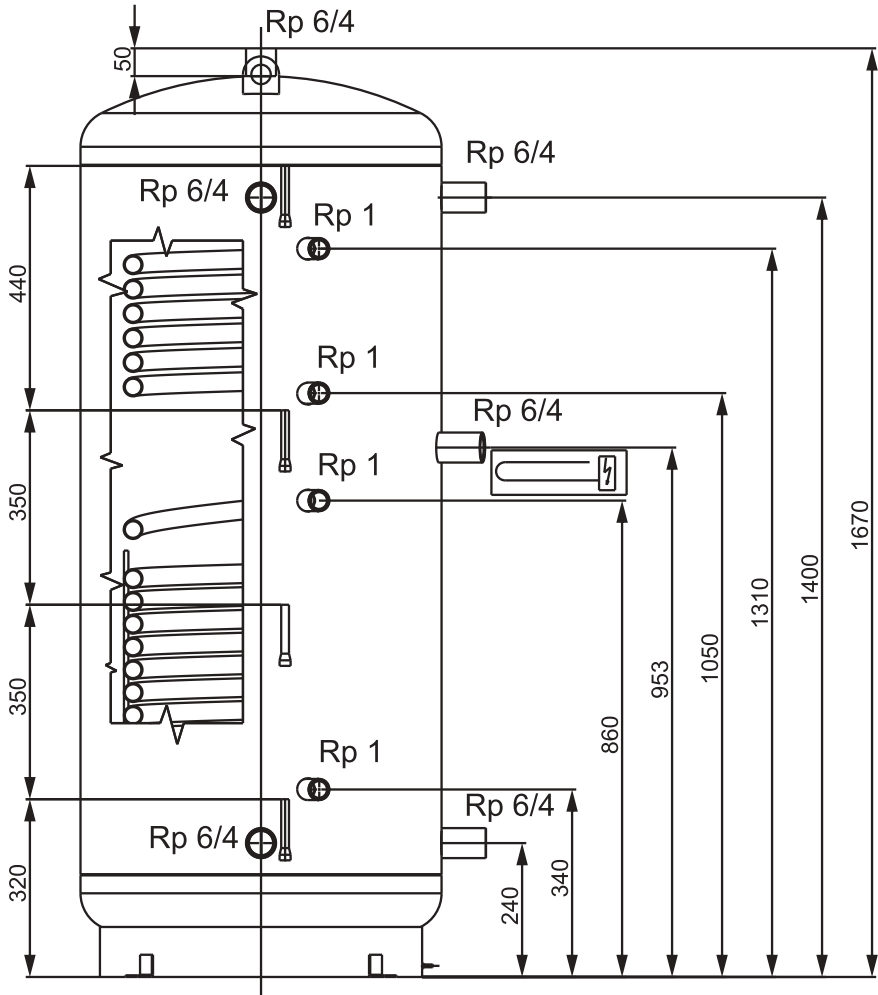
6.9. AQ PT 1000-1000C-1000C2



6.10. AQ PT 750-750C-750C2



6.11. AQ PT 500-500C-500C2

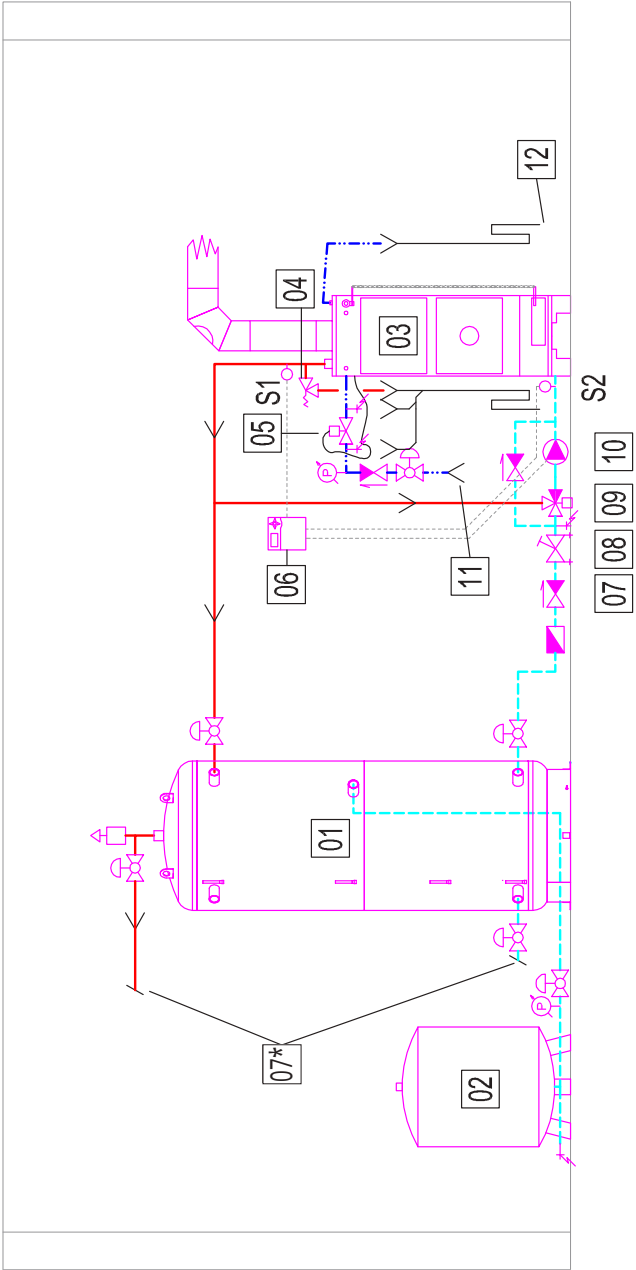


| Berendezések: | Оборудование: | Facilități: |
|-----------------------------|--------------------------------------|---------------------------------------|
| 01 Tároló | 01 проведение | 01 Acumulator |
| 02 Tágulási tartály | 02 Расширительный бак | 02 Vas de expansiune |
| 03 Tágulási tartály | 03 Расширительный бак | 03 Vas de expansiune |
| 04 Kármentő edény | 04 Съемный горшок | 04 Vas de recuperare |
| 05 Napkollektor hidraulika | 05 Гидравлическая система коллектора | 05 Hidraulica colector energie solară |
| 06 dT szabályozó automatika | 06 dT автоматика управления | 06 automatizare reglaj dT |
| 07 Fűtési rendszer | 07 Отопительная система | 07 Sistem de încălzire |
| 08 Napkollektor | 08 Солнечный коллектор | 08 Colector energie solară |

| Jelmagyarázat: | | | |
|----------------|---|--|---|
| | Fűtési előremenő | | Töltő-űritőcsap |
| | Fűtési visszatérő | | Csappantyús kivitelű visszacsapó szelep |
| | Gömbcsap | | Y-szűrő |
| | Vétlen elzárás ellen biztosított gömbcsap | | Beszabályozó szelep |
| | Háromjártatú szelep | | Szivattyú |
| | Kézi légtelenítő | | Vezérlő automatika |

| легенда: | | | |
|----------|---------------------------------|--|--------------------------------|
| | Расход тепла | | Начинка-сливной кран |
| | Возврат тепла | | Ревверсивный клапан с защелкой |
| | Шариковые подшипники | | филтру |
| | Шаровой кран защищен от захвата | | Регулировочный клапан |
| | Трехходовой клапан | | насос |
| | Ручное вентиляционное отверстие | | Автоматизация управления |

| Legendă: | | | |
|----------|---|--|-------------------------------|
| | Încălzire tur | | Robinet umplere-golire |
| | Încălzire retur | | Supapă de reținere cu clapetă |
| | Robinet cu cep sferic | | Filtru Y |
| | Robinet cu cep sferic protejat împotriva închiderii involuntare | | Supapă de reglaj |
| | Supapă cu trei căi | | Pompă |
| | Dezaerator manual | | Comanda automatizată |



Berendezések:

- | | | | |
|----|----------------------------|----|----------------------|
| 01 | Tároló | 07 | Visszacsapó szelep |
| 02 | Tágulási tartály | 08 | Beszabályozó szelep |
| 03 | Szilárd tüzelésű kazán | 09 | Kazánvédő szelep |
| 04 | Biztonsági lefúvató szelep | 10 | Keringtető szivattyú |
| 05 | Termikus biztonsági szelep | 11 | Hidegvíz hálózat |
| 06 | dT szabályozó automatika | 12 | Csatorna hálózat |

Оборудование:

- | | | | |
|----|------------------------------------|----|-----------------------|
| 01 | проведение | 07 | Обратный клапан |
| 02 | Расширительный бак | 08 | Регулировочный клапан |
| 03 | Твердотопливный котел | 09 | Защитный клапан котла |
| 04 | Предохранительный выхлопной клапан | 10 | Корневой насос |
| 05 | Тепловой предохранительный клапан | 11 | Сеть холодной воды |
| 06 | dT автоматика управления | 12 | Сеть каналов |

Facilități:

- | | | | |
|----|--------------------------------|----|------------------------|
| 01 | Acumulator | 07 | Supapă de rețineră |
| 02 | Vas de expansiune | 08 | Supapă de reglaj |
| 03 | Cazan cu combustibil solid | 09 | Supapă protecție cazan |
| 04 | Supapa de purjare de siguranță | 10 | Pompa de circulație |
| 05 | Supapa termică de siguranță | 11 | Rețea apă caldă |
| 06 | Automatizare reglaj dT | 12 | Rețea canalizare |



HAJDU Hajdúsági Ipari Zrt.

4143 Téglás, külterület 0135/9 hrsz.

telefon: (52) 582-700 • ügyfélszolgálat: (52) 582 787 • e-mail: hajdu@hajdurt.hu

www.hajdurt.hu