

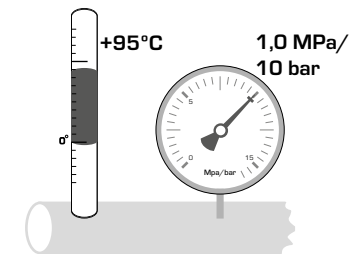
SERIES VTR300 • VTR500



Series VTR300 Series VTR500

CE

PED 2014/68/EU, article 4.3



initiales.

Il peut s'avérer nécessaire de nettoyer aussi le siège et/ou d'échanger le thermostat.

Pour nettoyer ou restaurer la vanne, couper l'eau et:

- 1) Enlever le capot et les parties (fig. E)
- 2) Enlever soigneusement toutes traces de dépôt (de calcaire) ou de particules étrangères de toutes les parties internes.
- 3) Quand cela s'avère nécessaire enlever et nettoyer le siège de la même façon.
- 4) Remonter la vanne. Seulement un lubrifiant à base de silicone est autorisé.
- 5) Régler la température. (fig. D1-D6)

Les exemples d'application présentés dans ce manuel d'installation sont des schémas fonctionnels. Il est indispensable de toujours prendre en considération les différentes caractéristiques propres au circuit d'installation et à son environnement.

IT ITALIANO

INSTALLAZIONE

Tutti i lavori devono essere effettuati da personale qualificato nel rispetto delle leggi e delle normative vigenti.

- Risciacquare i tubi, chiudere l'alimentazione dell'acqua e spurgare i tubi.

- Per il collegamento di VTR300/VTR500, seguire le direttive generali riportate in Fig. A e prestare particolare attenzione a:

GB ENGLISH

INSTALLATION

All work must be performed by qualified personnel and in accordance with applicable codes and ordinances.

- Flush the pipes clean, shut off water supply and drain the pipes.
- When connecting the VTR300/VTR500, please follow the general directions outlined in Fig A, and pay special attention to:

- The recommended use of shut-off valves and non-return valves (Fig.A+B)
- Installing the valve in a correct manner to avoid damage (Fig. C) After installation, deposit this leaflet with the owner of the valve for future reference.

TEMPERATURE ADJUSTMENT

To set the mixed water temperature, follow the steps described in Fig. D1-D6. Make sure to verify the set temperature by measuring the water temperature at the tap closest to the valve.

The temperature should be checked annually to ensure that the setting of the valve is correct.

SERVICE AND MAINTENANCE

Under normal conditions maintenance will not be required. If, however, it should prove necessary, the gasket (O-rings), the sensing element and the valve plug are easily replaced. See fig. E* for replacement part details.

NOTE! Before dismantling the valve the water supply should be shut off. Where the valve is fitted below the calorifier this should be drained first.

- L'uso raccomandato di valvole di intercettazione e di valvole di non-ritorno (Fig. A+B)
- Installazione corretta della valvola per evitare danni (Fig. C)

Dopo l'installazione, consegnare questa scheda al proprietario della valvola per riferimento futuro.

REGOLAZIONE DELLA TEMPERATURA

Per regolare la temperatura dell'acqua miscelata, procedere come descritto in Fig. D1-D6. Verificare la temperatura regolata misurando la temperatura dell'acqua al rubinetto più vicino alla valvola.

La temperatura deve essere verificata annualmente per accertarsi che la regolazione della valvola sia corretta.

SERVIZIO E MANUTENZIONE

In condizioni normali il miscelatore non richiede alcuna manutenzione. Se si dovesse rendere necessario, è possibile smontare e sostituire l'elemento termico e il cono valvola senza smontare il corpo valvola.

Vedere Fig. E* per dettagli sui ricambi.

Attenzione: Prima di smontare la valvola sono da chiudere i rubinetti. Se la valvola è montata sotto un scaldacqua, questo è da svuotare.

Acqua dura può comportare disfunzioni del miscelatore. Vi consigliamo di procedere come descritto per effettuare la pulizia interna della valvola. Nelle maggior parti dei casi si riesce a ottenere la funzione iniziale. In caso contrario è da sostituire l'elemento termico.

Hard water conditions may result in scale deposits causing sticking of internal parts in extreme cases. Cleaning the internal parts will usually restore the valve to proper operating conditions.

It may be necessary also to clean the seat and/or to exchange the thermostat.

To clean and/or restore the valve, shut off the water and:

- 1) Remove the cap and the parts. (Fig. E)
- 2) Remove carefully all scaling (calcium deposits) or foreign particles from all internal parts.
- 3) When necessary remove and clean the seat assembly in the same way.
- 4) Assemble the valve. Only silicone grease is allowed to be used.
- 5) Adjust the temperature. (Fig. D1-D6)

The application examples inside this instruction manual are overall idea sketches. Always also take locally laws and regulations into consideration.

SE SVENSKA

INSTALLATION

Allt arbete skall utföras av kvalificerad personal och i överensstämmelse med gällande lagar och bestämmelser.
-Spola rören rena. Stäng av vattentillförseln och töm rören.
-Vid anslutning av VTR300/VTR500, följ de generella anvisningarna i Fig. A och uppmärksamma särskilt:

- Den rekommenderade användningen av avstängnings- och backventiler (Fig.A+B)
- Att installera ventilen på ett korrekt sätt för att undvika

- 1) Chiudere l'acqua e far fuoriuscire tutta la pressione del sistema.
- 2) Togliere il tappo protettivo. Smontare i singoli pezzi. (Fig. E)
- 3) Pulire accuratamente tutti i componenti
- 4) Usare solo grasso siliconato. Rimontare i singoli pezzi
- 5) Impostare la temperatura di miscelazione (Fig. D1-D6)

Gli esempi di applicazione riportati nel manuale non sono vincolanti. Sono da rispettare le normative e prescrizioni vigenti.

BG БЪЛГАРСКИ

МОНТАЖ

Всички работи трябва да бъдат изпълнени от квалифициран персонал съгласно приложените правила и наредби.

- Затворете захранването на вода, отводнете тръбите и след това ги промийте.

- Когато свързвате VTR300/VTR500, моля следвайте общите инструкции във Фиг. А, и обърнете специално внимание на:

- препоръчана употреба на затворени клапани и възвратни клапани (Фиг.А+В)
 - инсталиране на клапана по правилен начин за избягване на повреда (Фиг. С)
- След инсталиране, предайте тази брошура на собственика на клапана за бъдеща референция.

РЕГУЛИРАНЕ НА ТЕМПЕРАТУРАТА

За регулиране на температурата на смесената вода, следвайте стъпките описани във Фиг. D1-D6. Уверете се в проверката

skador på ventilen (Fig. C)

Efter installationen ska denna anvisning förvaras hos ventilens ägare för framtida bruk.

TEMPERATURINSTÄLLNING

För att ställa in temperaturen på blandningsvattnet följ instruktionerna beskrivna i Fig. D1-D6. Kontrollera den inställda vattentemperaturen vid tappstället närmast ventilen.

Temperaturen bör kontrolleras årligen för att säkerställa att ventilens inställning är korrekt.

SERVICE OCH UNDERHÅLL

ESBE Serie VTR300/VTR500 kräver under normala driftförhållanden inget underhåll.

Se fig. E* för information angående reservdelar.

VARNING! Innan ventilen demonteras måste vattentrycket stängas av. Om ventilen är monterad under beredaren måste denna först tömmas.

Hårt vatten kan förorsaka beläggningar och störningar i ventilens funktion. En rengöring enligt nedan återställer i regel ventilens funktion.

Ibland kan även en rengöring av det nedre sätet och/eller byte av termostat vara nödvändigt.

- 1) Stäng av vattnet och gör systemet trycklöst.
 - 2) Ta bort skyddshuven och demontera detaljerna (Fig. E)
 - 3) Rengör detaljerna nog.
 - 4) Använd endast silikonfett för infettning och montera detaljerna.
 - 5) Ställ in önskad blandningstemperatur. (Fig. D1-D6)
- Anvisningens applikationsexempel är att betrakta som övergripande idéskisser. Hänsyn måste också alltid tas till gällande lokala lagar och förordningar.*

на регулираната температура, след като премежите температурата на водата на крана най-близък до клапана.

Температурата трябва да бъде проверявана ежегодно, за да сте уверени че окомплектоването на клапана е правилно.

СЕРВИЗ И ПОДДРЪЖКА

При нормални условия не се налага поддръжка. Ако обаче се наложи, уплътнителят (о-пръстен), чувствителният елемент и клапанът могат да бъдат подменени лесно. Виж Фиг. E* за детайли на подменимите части.

ЗАБЕЛЕЖКА! Преди демонтирането на клапана, захранването на водата трябва да бъде спряно. Там където е положен клапана, трябва да бъде отводнен първо котелът.

Твърдата вода може да доведе до залепване на котлен камък по вътрешните части на клапана. Почистването на вътрешните части, принципно ще възтaнови нормалните условия на работа на клапана.

Може да се наложи да се почисти основата или да се подмени термостата.

За да почистите клапана, спрете водата и:

- 1) Извадете регулиращия потенциометър и частите. (Фиг. E)
- 2) Внимателно отстранете всички пясъчинки (котлен камък) или чужди частици от всички вътрешни части.
- 3) При нужда отстранете и почистете основната слобка по същия начин.
- 4) Сгубете клапана. Позволява се само силиконово уплътнение.

EINBAU

Alle Arbeiten dürfen nur vom qualifizierten Fachhandwerker in Übereinstimmung mit geltenden Gesetzen und Vorschriften ausgeführt werden. Vor Montagebeginn ist die Rohrleitung zu spülen, abzusperrern und zu entleeren. Befolgen Sie bei der Montage des VTR300/VTR500 die allgemeinen Anweisungen aus Abb. A bis C und achten Sie besonders auf:

- Die empfohlene Verwendung von Absperrventilen und Rückflussverhinderern (Abb. A+B).
- Installieren Sie den VTR300/VTR500 wie dargestellt um Schäden zu vermeiden (Abb. C). Achten Sie auf die richtige Verschraubung und das korrekte Einsetzen des Rückflussverhinderers.

Übergeben Sie nach der Installation diese Anleitung dem Anlagenbetreiber.

EINSTELLUNG DER WASSERTEMPERATUR

Um die Mischwassertemperatur einzustellen, gehen Sie wie in Abb. D1 bis D5 vor. Überprüfen Sie die eingestellte Warmwassertemperatur durch Messen an der dem Mischer nächstgelegenen Zapfstelle.

Die Temperatur sollte jährlich geprüft werden um sicherzustellen das der Mischer korrekt eingestellt ist.

WARTUNG UND BETRIEB

Die ESBE Serie VTR300/VTR500 muss unter normalen Umständen nicht gewartet werden. Hartes Wasser kann jedoch Beläge verursachen welche die Funktion des Mischautomaten

4

5) Регулируйте температуру. (Фиг. D1 – D5)

Примерните приложения, включени в това техническо ръководство представят само ориентировъчна идея за приложение. Текущите законови стандарти и норми винаги трябва да се вземат под внимание.

INSTALACE

Všechny práce musí provádět kvalifikovaný personál v souladu s platnými zákony a předpisy.

- Propláchněte potrubí, vypněte přívod vody a vypusťte potrubí. - Při zapojování ventilu VTR300/VTR500 se řiďte všeobecnými pokyny uvedenými na obr. A a věnujte zvláštní pozornost:

- Doporučené použití uzavíracích ventilů a zpětných ventilů (obr. A+B)
- Instalaci ventilu správným způsobem, aby nedošlo k poškození (obr. C)

Po instalaci předejte tento prospekt vlastníkovu ventilu pro budoucí referenční účely.

NASTAVENÍ TEPLoty

Chcete-li nastavit teplotu smíchané vody, postupujte podle kroků na obr. D1 - D5. Nezapomeňte ověřit nastavenou teplotu tak, že změříte teplotu vody v kohoutku nejbliže ventilu.

Teplota se musí každý rok kontrolovat, aby bylo zaručeno správné nastavení ventilu.

SERVIS A ÚDRŽBA

Za normálních okolností není údržba nutná. Je-li však údržba

beeinträchtigen. Durch Reinigung des Ventileinsatzes wird in der Regel die Funktion des Mischautomaten wieder hergestellt. Manchmal kann es nötig werden, den Ventilsitz zu reinigen und den Thermostaten zu tauschen.

Deshalb ist ein einfacher Ausbau von z.B. Thermoelement oder Ventileinsatz möglich. Details Siehe Abb. E*.

ACHTUNG: Vor Ausbau des Mischautomaten muss die Wasserzufuhr abgesperrt werden. Wenn die Armatur unterhalb des Warmwasserbereiters montiert ist und keine Absperrventile vorgesehen sind, muss dieser vorher entleert werden.

- 1.) Entfernen Sie die Abdeckung und den Ventilkörper.
- 2.) Entfernen Sie alle Ablagerungen und eventuelle Fremdkörper
- 3.) Wenn nötig ersetzen Sie Thermostat oder Ventileinsatz und reinigen Sie den Ventilsitz.
- 4.) Fetten Sie die gereinigten Bauteile mit Silikonfett und montieren Sie diese wieder.
- 5.) Stellen Sie die Mischwassertemperatur ein und prüfen Sie diese (Abb. D1 - D5).

Die Anwendungsbeispiele innerhalb dieser Bedienungsanleitung sind Ideenskizzen. Lokale Gesetze und Richtlinien sind zu berücksichtigen.

INSTALLATION

Tous les travaux doivent être réalisés par un personnel qualifié et conformément aux codes et règlements en vigueur.

- Rincez les canalisations, coupez l'alimentation d'eau et vidangez les canalisations.

5

potřeba, těsnění (O-kroužek), teplotní čidlo a kuželku ventilu lze snadno vyměnit.

Informace o náhradních dílech najdete na obr. E*.

UPOZORNĚNÍ! Před rozmontováním ventilu je potřeba uzavřít přívod vody. Tam, kde je ventil umístěn pod ohřívačem je potřeba tento nejprve vypustit.

V krajních případech může těžká voda způsobit tvorbu usazenin. K správné funkci ventilu většinou postačí očištění vnitřních částí.

Někdy je zapotřebí vyčistit i sedlo ventilu případně vyměnit termostat.

Při čištění ventilu postupujte následovně:

- 1) odstraňte kryt a vyjměte části.
- 2) pečlivě odstraňte všechny usazeniny a cizí tělesa z vnitřních částí. (obr. E)
- 3) je-li nutné očistit i sedlo, postupujte stejným způsobem.
- 4) smontujte ventil, použijte pouze silikonové mazivo.
- 5) nastavte teplotu. (obr. D1 - D5)

Příklady aplikací uvnitř tohoto manuálu jsou pouze informativní. Vždy berte v úvahu a dodržujte lokální platné předpisy.

INSTALLATION

Alt arbejde skal udføres af kvalificeret personale og i overensstemmelse med gældende lovgivning og bestemmelser.

- Skyl rørene rene, luk for vandforsyningen og tøm rørene.

- Pour le branchement du VTR300/VTR500, veuillez suivre les directions générales indiquées dans Fig A et faites particulièrement attention à :

- l'utilisation recommandée des vannes de fermeture et des clapets anti-retour (Fig. A+B)
- installer correctement la vanne pour éviter tout risque de dommage (Fig. C)

Après le montage, remettez cette fiche au propriétaire pour toute référence ultérieure.

RÉGLAGE DE TEMPÉRATURE

Pour régler la température de l'eau, suivez les étapes décrites dans la Fig. D1-D6. N'oubliez pas de vérifier la température réglée en mesurant la température de l'eau vers le robinet le plus proche de la vanne.

La température doit être vérifiée tous les ans pour s'assurer que le réglage de la vanne est correct.

MAINTENANCE ET ENTRETIEN

Dans des conditions normales d'utilisation aucun entretien n'est nécessaire. Si cela s'avère nécessaire le joint («O ring»), l'élément sensible et le train thermostatique peuvent être remplacés facilement. Référez-vous à la fig. E* pour les pièces de rechange.

ATTENTION! Avant de démonter la vanne, l'arrivée d'eau doit être interrompue. Dans le cas où la vanne est installée en dessous du ballon celui ci doit d'abord être vidangé.

Les conditions d'eau dure (eau chargée en calcaire) peuvent se traduire par un dépôt causant un grippage des pièces internes dans des cas extrêmes. Un nettoyage de ces parties internes vont normalement rendre à la vanne toutes ces fonctionnalités

6

- Ved tilslutning af VTR300/VTR500 skal du følge de generelle anvisninger i Fig. A og være særligt opmærksom på:

- Den anbefalede brug af stopventiler og kontraventiler (Fig. A+B)
 - korrekt installation af ventilen for at undgå skader (Fig. C)
- Efter installation skal denne folder opbevares hos ventilens ejer til fremtidig brug.

TEMPERATURINDSTILLING

Temperaturen på blandingsvandet indstilles ved at følge trinene i Fig. D1-D6. Kontroller den indstillede temperatur ved at måle vandtemperaturen ved det aftapningssted, der er tættest på ventilen.

Temperaturen skal kontrolleres en gang om året for at sikre, at ventilen er indstillet korrekt.

SERVICE OG VEDLIGEHOLDELSE

Under normale forhold kræves der ikke vedligeholdelse. Hvis det skulle være nødvendigt, er det dog enkelt at udskifte pakningen (O-ringe), sensorelementet og ventilproppen.

Se Fig. E* for oplysninger om udskiftningsdele.

BEMÆRK! Vandforsyningen skal afbrydes, før ventilen skilles ad. Hvis ventilen er monteret under varmtvandsbeholderen, skal denne aftappes først.

Vand med høj hårdhedsgrad kan forårsage flageaflejringer, som i ekstreme tilfælde kan få de indvendige dele til at sætte sig fast. Rengøring af de indvendige dele vil som regel bringe ventilen tilbage til god driftstilstand.

Det kan være nødvendigt også at rengøre sædet og/eller udskifte termostaten.



SERIES VTR300 • VTR500

Ventilen rengøres og/eller bringes tilbage til god driftstilstand ved at lukke for vandet og:

- 1) Fjerne dækslet og delene. (Fig. E)
- 2) Forsigtigt fjerne al flagedannelse (kalkaflejringer) eller fremmedlegemer fra alle indvendige dele.
- 3) Om nødvendigt fjerne og rengøre sædemodulet på samme måde.
- 4) Samle ventilen. Der må kun anvendes silikonefedt.
- 5) Indstille temperaturen. (Fig. D1-D6)

Applikationseksemplerne i denne instruktionsmanual er generelle eksempler. Lokale bestemmelser og regulativer skal altid tages i betragtning.

EE EESTI

PAIGALDAMINE

Töö peab teostama kvalifitseeritud töötaja ning vastavalt kohaldatavatele eeskirjadele ja määrustele.

- Loputage torud puhtaks, sulgege veevarustus ning laske torudest vesi välja.

- VTR300/VTR500 klapi ühendamisel järgige üldjuhiseidjoonisel A ning pöörake erilist tähelepanu:

- Sulgeklappide ja tagasilöögiklappide soovituslikele kasutamisi- viisidele (joonis A+B)
- Klapi ettenähtud viisil paigaldamisele, et vältida kahjustusi (joonis C)

Pärast paigaldamist jätke see brošüür klapi omanikule tuleviku tarbeks.

TEMPERATUURI REGULEERIMINE

Segatud vee temperatuuri määramiseks järgige juhiseid joonistel D1 kuni D5. Kindlasti kontrollige seatud temperatuuri, mõõtes

| | |
|----|----|
| 14 | 15 |
|----|----|

Pogledajte sl. E* za pojedinosti o zamjenskim dijelovima.

NAPOMENA! Zatvorite dotok vode prije skidanja ventila. Ako je ventil postavljen ispod kalorifera, kalorifer se mora isprazniti.

Tvrda voda može dovesti do stvaranja naslaga kamenca koji, u izuzetnim okolnostima, može izazvati zapinjanje unutarnjih dijelova. Čišćenjem unutarnjih dijelova vratit ćete ventil u radno stanje.

Može biti potrebno čišćenje sjedišta ventila i/ili zamjena termostata.

Za čišćenje i/ili vraćanje ventila, zatvorite dotok vode i:

- 1) Uklonite zatvarač i dijelove. (sl. E)
- 2) Pažljivo uklonite kamenac ili strane djeliće sa unutarnjih dijelova.
- 3) Ako je potrebno, na isti način uklonite i očistite sklop sjedišta ventila.
- 4) Sklopite ventil. Koristite samo silikonu mast.
- 5) Podesite temperaturu. (sl. D1-D6)

Upute za uporabu je samo primjerak sveobuhvatnih idejnih skica. Instaliranje se mora vršiti sukladno sa važećim lokalnim građevinskim i vodoinstalaterskim propisima.

HU MAGYAR

BESZERELÉS

A munkát kizárólag szakképzett személyzet végezheti, a vonatkozó előírásoknak és rendeleteknek megfelelően.

vee temperatuuri klapile lähimast kraanist.

Temperatuuri tuleks kontrollida igal aastal, et olla kindel klapi määratud temperatuuri õigsuses.

HOOLDAMINE

Tavatingimustes puudub hoolduse järgi vajadus. Kui hooldusvajakus siiski peaks tekkima, saab tihendi (o-rõngad), tundlikkuse- elemendi ning klapi korgi kergesti välja vahetada.

Vt joonist E* asendusosade detailide kohta

MÄRKUS! Enne klapi eemaldamist tuleks veevarustus sulgeda. Kui klapp on paigaldatud kalorifeeri alla, tuleks see enne veest tühjaks lasta.

Kareda vee korral võib tekkida katlakivi, mis äärmuslikel juhtudel võib põhjustada sisemiste osade kokkukiilumise. Tavaliselt taastab sisemiste osade puhastamine klapi ettenähtud töökorra. Vajadusel tuleb puhastada ka pesa ja/või vahetada termostaat. Klapi puhastamiseks ja/või töökorra taastamiseks sulgege veevarustus ja

- 1) Eemaldage kaas ja osad (joonis E).
- 2) Eemaldage sisemistelt osadelt ettevaatlikult katlakivi (kaltsiumisetted) või võõrosakesed.
- 3) Vajaduselt eemaldage ja puhastage pesa sarnasel viisil.
- 4) Monteerige klapp kokku tagasi. Kasutada tohib ainult silikooni baasil määrdeainet.
- 5) Reguleerige temperatuur (joonis D1-D6).

Selles kasutusjuhendis toodud paigaldusnäidised on üldised ideekavandid. Arvestage alati kohalike seaduste ja eeskirjadega.

- Öblitse ki a csöveket, zárja el a vízellátást, és engedje le a vizet a csövekből.

- A VTR300/VTR500 csatlakoztatásakor kövesse az A. ábrán látható útmutatást, különös figyelemmel a következőkre:

- az elzárószелеpek javasolt használatá és visszacsapó szelepek (A+B. ábra)
 - a szelep helyes beszerelése, a károsodás elkerülése (C. ábra)
- A beszerelést követően hagyja ezt az útmutatót az üzemeltetőnél, mer később szükség lehet rá.

A HÖMÉRSÉKLET BEÁLLÍTÁSA

A víz hőmérsékletének beállításához kövesse az D1-D6 ábrákon látható lépéseket. A víz hőmérsékletének lemérésével ellenőrizze a beállított hőmérsékletet a szelephez legközelebb eső csapnál.

A hőmérsékletet évente ellenőrizni kell, így megbizonyosodhat a szelep megfelelő beállításáról.

SZERVIZ ÉS KARBANTARTÁS

Átlagos használati körülmények esetén karbantartás nem szükséges. Ha mégis szükség lenne rá, a védőgyűrű (O-gyűrűk, az érzékelők és a szelepdugó könnyen kicserélhetők. Az elemek kicserélését lásd az E* ábrán.

FIGYELEM! A szelep szétszerelése előtt zárja le a vízellátást! A vizet először a szelep hőcserélő alatti csatlakozásánál engedje le!

Ha a rendszert kemény vízzel használják, vízkő rakódhat le, amely a belső elemek beragadását okozhatja. Ilyenkor a belső elemek alapos megtisztítása után a szelep újra működtethető.

Előfordulhat, hogy meg kell tisztítani az aljazatot és/vagy cserélni kell a hőfokszabályozót.

ES ESPAÑOL

INSTALACIÓN

Todos los trabajos deben ser realizados por personal cualificado y de conformidad con la normativa y legislación aplicables. - Limpie las tuberías, corte el suministro de agua y drénelas. - Al conectar la VTR300/VTR500, siga las indicaciones generales descritas en la Fig. A y preste especial atención a:

- El uso recomendado de las válvulas de cierre y las válvulas de retención (Fig. A+B)
 - La instalación de la válvula de modo correcto para evitar daños (Fig. C)
- Tras la instalación, entregue este folleto al propietario de la válvula por si necesita consultarlo en el futuro.

SELECCIÓN DE LA TEMPERATURA

Para establecer la temperatura del agua de mezcla, siga los pasos descritos en la Fig. D1-D6. Asegúrese de comprobar la temperatura realizando una medición de la misma en el grifo más próximo a la válvula.

La temperatura debe comprobarse anualmente para asegurarse de que el ajuste de la válvula sea correcto.

SERVICIO Y MANTENIMIENTO

Bajo condiciones normales no es necesario el mantenimiento. Sin embargo en caso de necesidad las tóricas, el elemento sensor y el vástagos de la válvula son fácilmente reemplazables.

Véase la Fig. E*. para obtener información detallada sobre la sustitución de piezas.

| |
|----|
| 16 |
|----|

A szelep tisztításához és/vagy működésének visszaállításához zárja el a vízellátást, és tegye a következőket:

- 1) Távolítsa el a sapkát, és a elemeket. (E. ábra)
- 2) Gondosan távolítson el minden vízkőlerakódást (calcium lerakódás) vagy idegen részecskéket a belső alkatrészekről.
- 3) Ha szükséges, vegye ki és tisztítsa meg az aljazat szerelvényt is.
- 4) Szerelje össze a szelepet. Csak szilikonos kenőanyaggal olajozható!
- 5) Állítsa be a hőmérsékletet. (D1-D6 ábrák)

A kezelési utasítás csak elvi alkalmazási példákat tartalmaz. Minden esetben be kell tartani az érvényes helyi előírásokat.

LT LIETUVIŲ

MONTAVIMAS

Visus darbus turi atlikti kvalifikuoti darbuotojai pagal galiojančias taisykles ir potvarkius. - Švariai išplaukite vamzdžius, atjunkite vandens tiekimą ir iš vamzdžių išleiskite vandenį. - Jungdami VTR300/VTR500 laikykite instrukcijų, pateikiamų A pav., ir ypač atsižvelkite į tai, kad reikia:

- Rekomenduojami uždromieji ir atbuliniai vožtuvai (A+B pav.)
- tinkamai montuoti vožtuvą, kad būtų išvengta žalos (C pav.)

Baigę montuoti palikite šį lapelį savininkui, kad jis galėtų juo pasinaudoti ateityje.

TEMPERATŪROS REGULAVIMAS

Nustatydami mišriojo vandens temperatūrą vadovaukitės nurodymais, pateikiamais pav. D1-D6. Patikrinkite nustatytą vandens

NOTA! Antes de desmontar la válvula hay que cortar el agua. Cuando la válvula esta por debajo del nivel del productor de A.C.S. se puede vaciar previamente.

Bajo condiciones de aguas duras se pueden crear depósitos de incrustaciones causando daños en las partes internas en casos extremos.

Limpiai las partes internas de las válvulas nos asegurará un correcto funcionamiento de las mismas, también puede ser necesario limpiar el asiento de la válvula y/o cambiar el termostato.

Para limpiar y/o restaurar la válvula, cortar el agua y:

- 1) Quitar la tapa y las piezas (Fig. E)
- 2) Quitar cuidadosamente todas las incrustaciones (depósitos de calcio) o partículas extrañas del interior de la válvula.
- 3) Cuando sea necesario quitar y limpiar el asiento de la misma manera.
- 4) Ensamble la válvula. Solo se admite usar grasa de silicona
- 5) Ajustar la temperatura. (Fig. D1-D6)

Los ejemplos de aplicación incluidos en este manual son aproximaciones generales. Deben considerarse siempre las leyes y normativas locales.

FI SUOMI

ASENNUS

Pätevän henkilöstön on suoritettava kaikki työt sovellettavien sääntöjen mukaisesti. - Huuhteile putket puhtaaksi, sulje vedensyöttö ja valuta putket kuivaksi.

| |
|----|
| 17 |
|----|

temperatūrą – išmatuokite ją čiaupe arčiausiai vožtuvo.

Siekiant užtikrinti tinkamą vožtuvo nustatymą temperatūrą būtina tikrinti kasmet.

TECHNINĖ PAGALBA IR PRIEŽIŪRA

Normaliomis sąlygomis techninė priežiūra nereikalinga. Tačiau jei prireiktų, tarpiklį (žiedus), jutiklį ir vožtuvo kištuką lengva pakeisti. Smulkesnės informacijos apie dalių keitimą rasite E* pav.

PASTABA! Prieš išmontuojant vožtuvą reikia išjungti vandens tiekimą. Vožtuvas, sumontuotas žemiau kaloriferio, turi būti ištuštintas pirmas.

Jei tiekiamas kietas vanduo, gali atsirasti apnašų, dėl kurių netgi gali strigti vidinės dalys. Išvalius vidines dalis vožtuvas paprastai vėl būna tinkamos eksploatacinės būklės.

Taip pat, ko gero, teks išvalyti lizdą ir (arba) pakeisti termostatą.

Kad išvlytumėte ir (arba) atstatytumėte vožtuvą, išjunkite vandenį ir:

- 1) Nuimkite dangtelį ir dalis (E pav.)
- 2) Nuo visų vidinių dalių atsargiai pašalinkite visas apnašas (kalcio nuosėdas) ir šalutines daleles.
- 3) Prireikus nuimkite ir išvalykite lizdo rinkinį.
- 4) Surinkite vožtuvą. Leidžiama naudoti tik silikoninį tepalą.
- 5) Nustatykite temperatūrą. (D1–D5 pav.)

Instrukcijoje esančios schemas yra principinės. Vadovaukitės vietiniais įstatymais ir normomis.

- Kun kytket VTR300/VTR500:n, noudata kuvassa A annettuja yleisiä ohjeita ja kiinnitä erityistä huomiota seuraaviin seikkoihin:

- Sulku- ja takaiskuventtiilien suositeltu käyttö (kuva A+B)
- Venttiilin asennus asianmukaisesti vahinkojen välttämiseksi (kuva C)

Säilytä tämä lehtinen asennuksen jälkeen tulevaa tarvetta varten.

LÄMPÖTILAN ASETUS

Aseta sekoitusveden lämpötila noudattamalla kuvan D1-D6 vaiheita. Varmista, että tarkistat asetetun lämpötilan mittaamalla veden lämpötilan venttiiliä lähimpänä olevasta hanasta.

HUOLTO & PUHDISTUS

Esbe VTR300/VTR500 suoran venttiiliä ei tarvitse huoltaa normaaleissa käyttöolosuhteissa.

Lämpötila on tarkistettava vuosittain sen varmistamiseksi, että venttiilin asetus on oikea.

Lisätietoja varaosista saat kuvasta E*.

Varoitus! Ennen venttiilin purkamista verkoston sulut on laitettava kiinni. Mikäli venttiili on varaajan alla, varaaja on tyhjennettävä ensin.

Kalkkipitoinen vesi voi aiheuttaa saostumia, jotka haittaavat venttiilin toimintaa.

Alla olevan ohjeen mukainen puhdistus palauttaa useimmiten venttiilin toiminnan normaalkiksi.

Myös venttiilin sisäosien tai termostaattiosan vaihtaminen on joskus välttämätöntä.

18 LV LATVIEŠU

UZSTĀDĪŠANA

Visus darbus veic kvalificēts personāls saskaņā ar attiecīgajiem kodiem un rīkojumiem.

- Izskalojiet caurules, atslēdziet ūdens piegādi un iztukšojiet caurules.

- Pievienojot VTR300/VTR500, lūdzu, ievērojiet vispārējos norādījumus, kas uzskaitīti attēlā A. Īpašu uzmanību pievēršiet šādiem aspektiem:

- Rekomendējas uzstādīt noslēgvārstu un pretvārstu. (att.A+B)
- Pareiza vārsta uzstādīšana, lai novērstu bojājumus (att. C)

Pēc ierices uzstādīšanas nododiet šo brošūru vārsta īpašniekam kā atsauces materiālu.

TEMPERATŪRAS REGULĒŠANA

Lai iestatītu jauktā ūdens temperatūru, veiciet darbības, kas aprakstītas att. D1-D6. Noteikti pārbaudiet jauktā ūdens temperatūru, izmērot ūdens temperatūru pie krāna, kas atrodas vistuvāk vārstam.

Temperatūra ir jāpārbauda katru gadu, lai pārlicinātos, ka vārsts ir pareizi noregulēts.

APKOPE

Normālos apstākļos apkope nav nepieciešama. Tomēr, ja apkope ir vajadzīga, blīvi (O veida gredzenu), sensoru un vārsta tapu viegli var nomainīt.

Informāciju par rezerves daļām skatiet attēlā E*.

PIEZĪME! Pirms vārsta izjaukšanas ir jāatslēdz ūdens piegāde. Ja vārsts ir uzstādīts zem ūdens sildītāja, tas vispirms

Sulje vesi ja poista verkostosta paine:

- Irrota kansioja u pura osat. (kuvastaE.)
- Puhdista osat huollellisesti.
- Käytä silikonirasvaa ennen kuin kokoat venttiilin uudestaan.
- Aseta haluttu sekoituslämpötila.(kuvasta D1-D6

GR ΕΛΛΗΝΙΚΑ

ΕΓΚΑΤΑΣΤΑΣΗ

Όλες οι εργασίες πρέπει να πραγματοποιηθούν από καταρτισμένο προσωπικό σύμφωνα με τους ισχύοντες κώδικες και διατάξεις.

- Εκπλύνετε τους σωλήνες για να καθαρίσουν, διακόψτε την παροχή νερού και αποστραγγίστε τους σωλήνες

- Κατά τη σύνδεση του VTR300/VTR500, παρακαλούμε ακολουθήστε τις γενικές οδηγίες που υπάρχουν στο Σχ Α, και προσέξτε ιδιαίτερα:

- Η συνιστώμενη χρήση των βαλβίδων διακοπής και βαλβίδων αντεπιστροφής (Σχ. Α+Β)
- Την εγκατάσταση της βαλβίδας με σωστό τρόπο για την αποφυγή ζημιάς (Σχ. C)

Μετά την εγκατάσταση, παραδώστε αυτό το φυλλάδιο στον ιδιοκτήτη της βαλβίδας για μελλοντική αναφορά.

ΡΥΘΜΙΣΗ ΘΕΡΜΟΚΡΑΣΙΑΣ

Για τη ρύθμιση της θερμοκρασίας του νερού ανάμιξης, ακολουθήστε τα βήματα που περιγράφονται στο Σχ. D1-D6. Βεβαιωθείτε ότι επιβεβαιώνετε τη ρυθμισμένη θερμοκρασία μετρώντας τη θερμοκρασία του νερού στην παροχή πλησιέστερα στη βαλβίδα.

19 ir jāiztukšo.

Ja ūdens ir īpaši ciets, var veidoties nogulsnes, kas var izraisīt iekšējo detaļu iestrēgšanu. Notīrot iekšējās detaļas, vārstu parasti var atgriezt darba kārtībā.

Iespējams, būs jānotīra arī vārsta ligzda un/vai jānomaina termostats.

Lai notīrītu un/vai salabotu vārstu, atslēdziet ūdens piegādi un:

- Noņemiet vāciņu un detaļu. (att. E)
- Rūpīgi notīriet visas nogulsnes (kalcija) un svešķermeņus no iekšējām detaļām.
- Ja nepieciešams, līdzīgā veidā noņemiet un notīriet vārsta ligzdu.
- Salieciet vārstu. Drikst izmantot tikai silikona smērvielas.
- Noregulējiet temperatūru. (att. D1-D6)

Saja instrukcija dotie uzstādīšanas varianti ir tikai ka piemiņi.

Vienmer nemiet vera vietējos normatīvus un uzstādīšanas noteikumus.

NL NEDERLANDS

INSTALLATIE

Alle werkzaamheden dienen te worden uitgevoerd door bevoegd personeel en volgens de geldende voorschriften en verordeningen.

- Spoel de leidingen schoon, sluit de hoofdkraan en laat de leidingen leeglopen.

- Volg bij het aansluiten van de VTR300/VTR500 de gebruiksaanwijzing zoals weergegeven in afb. A en let vooral op:

H θερμοκρασία θα πρέπει να ελέγχεται κάθε χρόνο για να εξασφαλίζεται ότι η ρύθμιση της βαλβίδας είναι σωστή.

ΣΕΡΒΙΣ ΚΑΙ ΣΥΝΤΗΡΗΣΗ

Υπό κανονικές συνθήκες δε θα χρειαστεί συντήρηση. Εάν, ωστόσο, αποδειχθεί αναγκαία, η τσιμούχα (στεγανωτικοί δακτύλιοι O), το στοιχείο αισθητήρα και η τάπα της βαλβίδας αντικαθιστώνται εύκολα.

Δείτε το σχ. E* για λεπτομέρειες των ανταλλακτικών.

ΣΗΜΕΙΩΣΗ! Πριν αποσυναρμολογήστε τη βαλβίδα θα πρέπει να διακοπεί η παροχή νερού. Όπου η βαλβίδα έχει εγκατασταθεί κάτω από θερμομάνητρα αυτός θα πρέπει πρώτα να απενεργοποιηθεί.

Συνθήκες σκληρού νερού μπορεί να προκαλέσουν επικαθίσεις αλάτων με αποτέλεσμα το κόλλημα εσωτερικών εξαρτημάτων σε ακραίες περιπτώσεις. Ο καθαρισμός των εσωτερικών εξαρτημάτων συνήθως αποκαθιστά τις σωστές συνθήκες λειτουργίας της βαλβίδας.

Μπορεί επίσης να απαιτείται ο καθαρισμός της έδρας και/ή η αλλαγή του θερμοστάτη.

Για τον καθαρισμό και/ή την αποκατάσταση της βαλβίδας, διακόψτε το νερό και:

- Αφαιρέστε την τάπα και τα εξαρτήματα. (Σχ. E)
- Προσεκτικά αφαιρέστε όλες τις καθαλατώσεις (επικαθίσεις ασβεστίου) ή τα ξένα σωματίδια από όλα τα εσωτερικά εξαρτήματα.
- Όταν απαιτείται αφαιρέστε και καθαρίστε το συγκρότημα της έδρας με τον ίδιο τρόπο.
- Συναρμολογήστε τη βαλβίδα. Επιτρέπεται η χρήση μόνο γράσου σιλικόνης.
- Ρυθμίστε τη θερμοκρασία. (Σχ. D1-D6)

20

TEMPERATUUR AFSTELLEN

Als u de mengtemperatuur van het water wilt instellen, volgt u de stappen die worden geïllustreerd in afb. D1-D6. Vergeet niet om de ingestelde temperatuur te controleren door de temperatuur te meten van het water uit de kraan die zich het dichtst bij de klep bevindt.

De temperatuur dient jaarlijks te worden gecontroleerd om zeker te zijn van correcte instelling van de klep.

SERVICE EN ONDERHOUD

Onder normale omstandigheden is onderhoud niet nodig. Mocht dit toch nodig zijn, dan kunt u de pakkingen (O-ringen), het sensorelement en de kleplug eenvoudig vervangen.

21

Let op! Draai de hoofdkraan dicht voordat u de klep demon-teert. Laat de leiding waar de klep onder de verwarmr is gemonteerd als eerste leeglopen.

Hard water kan kalkaanslag veroorzaken, hetgeen in uiterste gevallen kan leiden tot het vastlopen van interne onderdelen. Doorgaans is het schoonmaken van de interne onderdelen afdoende om de juiste werking van de klep te herstellen.

Mogelijk is het noodzakelijk om de zitting van de klep schoon te

Ta παραδείγματα εφαρμογής του παρόντος χειριριδίου οδηγιών είναι γενικές προτάσεις σχεδιασμού. Πάντα πρέπει να λάβετε υπόψη τη ισχύουσα νομοθεσία και τους τοπικούς κανονισμούς.

HR HRVATSKI

POSTAVLJANJE

Rad mora izvesti kvalificirano osoblje i u skladu s primijenjenim pravilima i propisima.

- Isperite cijevi dok ne budu čiste, zatvorite dovod vode i ispraz-nite cijevi.

- Kod sprajanja VTR300/VTR500 slijedite opće upute prikazane na sl. A i vodite računa o sljedećem:

- preporučeno korištenje ventila zatvaranja i nepovratnog ventila (sl. A+B)
- odgovarajuće postavljanje ventila kako bi se izbjegla oštećenja (sl. C)

Poslije postavljanja, postavite listić s podacima vlasnika ventila za dalju referencu.

TEMPERATurna Prilagodavanja

Temperaturu miješane vode možete podesiti u skladu sa kora-cima objašnjenim na sl. D1-D6. Provjerite postavljenu tempera-turu mjerenjem temperature vode na slavini najbližjoj ventilu.

Temperaturu provjeravajte jednom godišnje kako biste provjerili da je ventil dobro podešen.

SERVIS I ODRŽAVANJE

U normalnim okolnostima održavanje nije potrebno. Ako se pokaže potrebnim, brtvilo (O-prstenje), osjetni element i zatvarač ventila mogu se lako zamijeniti.

21

maken en/of de thermostat te vervangen.

Om de klep schoon te maken en/of te herstellen sluit u eerst het water af en vervolgens:

- Verwijder de beschermkap en onderdelen (afb. E).
- Verwijder voorzichtig de kalkaanslag en andere afzettingen van alle interne onderdelen.
- Verwijder zo nodig de zitting en maak deze op dezelfde wijze schoon.
- Monteer de klep. Gebruik uitsluitend smeermiddelen op basis van siliconen.
- Stel de temperatuur af (afb. D1-D6).

De toepassingstekeningen in de handleiding zijn algemene voorbeelden. Gelieve rekening te houden met de lokale wetten en regelgevingen.

NO NORSK

INSTALLASJON

Alt arbeid må utføres av kvalifisert personell og i samsvar med gjeldende bestemmelser.

- Spyl rørene rene, steng vanntilførselen og drener rørene.

- Når du skal kople til VTR300/VTR500, må du følge de gene-relle retningslinjene i Fig. A, og sørgе for følgende:

- Den anbefalte bruken av avstengingsventiler og tilbakeslagsven-tiler (Fig. A+B)
- installere ventilen på riktig måte for å unngå skader (Fig. C)

Etter installasjonen må eieren ta vare på dette heftet for fremti-

dig referanse.

TEMPERATURREGULERING

Når du skal angi vanntemperaturen, følger du fremgangsmåten under Fig. D1-D6. Verifiser den angitte temperaturen ved å måle vanntemperaturen ved kranen nærmest ventilen.

Temperaturen skal kontrolleres årlig for å sikre at ventilen er riktig innstilt.

SERVICE OG VEDLIKEHOLD

Under normale forhold kreves det ikke vedlikehold. Hvis det imidlertid skulle bli nødvendig, er det lett å skifte ut pakningen (o-ringer), følelementet og ventilpluggen. Se fig. E* for detaljer om reservedeler.

MERK! Før du demonterer ventilen, må vanntilførselen være stengt. Hvis ventilen sitter under varmeslangen, må denne dreneres først.

Hardt vann kan føre til kalkavleiringer som igjen kan føre til at interne deler henger seg opp i ekstreme tilfeller. Du kan normalt løse dette problemet ved å rengjøre de interne delene.

Det kan også hende at du må rengjøre setet og/eller skifte ut termostaten.

Når du skal rengjøre og/eller reparere ventilen, må du stenge av vannet og:

- 1) Fjerne lokket og delene. (Fig. E)
- 2) Fjerne alle kalkavleiringer eller fremmedlegemer fra alle interne deler.
- 3) Ved behov fjerne og rengjøre seteeneheten på samme måte.
- 4) Sette sammen ventilen. Det er kun tillatt å bruke silikonfett.

30

RU РУССКИЙ

МОНТАЖ

Все работы должны выполняться квалифицированным персоналом в соответствии с инструкцией.

- Перед установкой промойте трубы, перекройте подачу воды и спустите воду из трубопроводов.

- При подключении VTR300/VTR500, пожалуйста, следуйте общим рекомендациям по установке, приведенным на Рис. А, и обратите особое внимание на:

- мы рекомендуем использовать запорные и односторонние клапаны (Рис. А+В)
- правильность установки клапана для исключения его повреждения (Рис. С)

После установки передайте эту брошюру владельцу.

РЕГУЛИРОВКА ТЕМПЕРАТУРЫ

Для установки температуры смешанной воды, соблюдайте последовательность, приведенную на Рис. D1-D6. Проверьте величину установленной температуры, измерив её в кране, наиболее близко расположенном к клапану.

Для подтверждения правильности установки клапана величина температуры должна контролироваться каждый год.

ТЕХНИЧЕСКОЕ ЭКСПЛУАТАЦИИ И УХОД

При нормальных условиях эксплуатации обслуживание не требуется. Если, оно окажется необходимым, кольцевые прокладки, чувствительный элемент и пробка клапана легко заменяются.

Для замены деталей см. Рис. E*

ПРИМЕЧАНИЕ! Перед демонтажом клапана подача воды

38

5) Regulere temperaturen. (Fig. D1-D6)

Eksemplene i denne instruksjonsmanualen er kun idéskisser. Ta også alltid hensyn til lokale lover og bestemmelser.

PL POLSKI

INSTALACJA

Całość prac montażowych musi zostać wykonana przez odpowiednio wykwalifikowany personel, zgodnie z obowiązującymi przepisami i zaleceniami.

- Należy dokładnie przepłukać rury, zamknąć dopływ wody, a następnie poczekać, aż rury będą suche.
- Podczas montażu zaworu serii VTR300/VTR500 należy przestrzegać zasad pokazanych na rysunku A, w szczególności należy zwrócić uwagę na:

- Zalecane zastosowanie zaworów odcinających oraz zaworów zwrotnych (rys. A+B),
- Montaż zaworu we właściwy sposób, w celu uniknięcia uszkodzenia (rys. C)

Po zamontowaniu produktu należy przekazać poniższą instrukcję użytkownikowi zaworu.

NASTAWA TEMPERATURY

Aby dokonać nastawy temperatury zmieszanej wody, należy postąpić zgodnie z instrukcjami na rysunkach D1 – D5. Zadaną temperaturę należy sprawdzić za pomocą termometru w punkcie odbioru wody położonym najbliżej zaworu.

Temperatura powinna być sprawdzana przynajmniej raz do roku, aby upewnić się, że zawór działa właściwie.

SERWIS I KONSERWACJA

31

должна быть отключена. Там, где клапан установлен ниже водонагревателя, сначала должен быть произведен слив воды из него.

Жесткая вода может привести к образованию накипных отложений, вызывающих заедание внутренних частей. Очистка внутренних частей обычно восстанавливает надлежащие эксплуатационные параметры клапана.

Возможно, также потребуется очистка седла клапана и/или замена термостата.

Чтобы очистить и/или восстановить клапан отключите воду и:

- 1) снимите колпачок и детали. (Рис. Е)
- 2) тщательно удалите всю накипь или инородные частицы из всех внутренних частей.
- 3) если необходимо, снимите и очистите седло таким же образом.
- 4) соберите клапан. Разрешается использовать только силиконовую смазку.
- 5) отрегулируйте температуру. (Рис. D1-D6)

Образцы использования, перечисленные в данной инструкции, приведены в качестве возможных вариантов. Также всегда руководствуйтесь местными законами и требованиями.

SI SLOVENŠČINA

NAMESTITEV

Vsa dela mora izvesti usposobljeno osebe v skladu z veljavnimi predpisi in odloki.

- Izperite cevi, zaprite dovod vode in izpraznite cevi.

- Ko boste VTR300/VTR500 priključevali, upoštevajte splošna navodila, opisana na sliki A, in bodite še posebej pozorni na:

Zestav części zamiennych zawiera uszczelki, element termostaticzny, mechanizm sterujący, mocowanie elementu termostaticznego oraz sprężynę. Informacje o częściach zamiennych można znaleźć na rys. E*.

Uwaga! Przed demontażem zaworu należy odciąć dopływ wody. W sytuacji, kiedy zawór zainstalowany jest poniżej podgrzewacza (zasobnika) ciepłej wody należy go wcześniej opróżnić.

Twarda woda może spowodować osadzanie się kamienia na wewnętrznych elementach mechanizmu zaworu. Ich czyszczenie zwykle powoduje zmianę nastawy zaworu.

W celu czyszczenia lub wymiany zaworu należy zamknąć dopływ wody i:

- 1) Ściągnąć plastikowy kapturek zaworu. Następnie wyciągnąć części (rys. E)
- 2) Oczyszczyć wszystkie części.
- 3) Zmontować zawór - do smarowania części ruchomych należy używać oleju silikonowego
- 4) Nastawić temperaturę. (rys. D1-D6)

Schematy aplikacyjne znajdujące się w instrukcji obsługi mają charakter wyłącznie poglądowy. Należy uwzględnić obowiązujące prawa i przepisy.

PT PORTUGUÊS

INSTALAÇÃO

Todo o trabalho deve ser efectuado por pessoal qualificado, em conformidade com os códigos e regulamentos aplicáveis.

32

• priporočeno uporabo zapornih ventilov in nepovratnih ventilov (slika A+B);
• pravilno namestitve ventila, da preprečite morebitne poškodbe (slika C);
• namestitve nepovratnih ventilov, kjer je to potrebno (slika A).
Po namestitvi predajte brošuro lastniku ventila za prihodnjo uporabo.

NASTAVITEV TEMPERATURE

Za nastavitev temperature mešane vode sledite korakom, opisanim na slikah D1–D5. Ne pozabite preveriti nastavljene temperature tako, da izmerite temperaturo vode na pipi, ki je najbližje ventilu.

Temperaturo morate preveriti vsako leto in se prepričati, da je nastavitev ventila pravilna.

SERVIS IN VZDRŽEVANJE

V normalnih pogojih vzdrževanje ne bo potrebno. Po potrebi lahko brez težav zamenjate tesnilo (O-tesnilo), zaznavalni element in čep ventila. Za podrobnosti o nadomestnih delih glejte sliko E*.

POZOR! Pred razstavljanjem ventila zaprite dovod vode. Če je ventil nameščen pod kaloriferjem, najprej izpraznite kalorifer.

Trda voda lahko povzroči nabiranje vodnega kamna, kar v skrajnih okoliščinah povzroči zatikanje notranjih delov. Čiščenje notranjih delov običajno povrne ventil v normalno delovanje.

Mogoče boste morali očistiti tudi sedež in/ali zamenjati termostat.

Da ventil očistite in/ali obnovite, zaprite dotok vode in:

- 1) Odstranite pokrovček in dele (slika E).

- Lave os tubos com um fluxo de água, desligue o abastecimento de água e drene os tubos.

- Quando conectar o VTR300/VTR500, siga as instruções gerais indicadas na Fig. A, e preste especial atenção a:

- a utilização recomendada de válvulas de fecho rápido válvulas anti-retorno (Fig. A+B)
 - a instalação da válvula de forma correcta para evitar danos (Fig. C)
- Após a instalação, entregue este folheto ao proprietário da válvula para futura referência.

AJUSTE DA TEMPERATURA

Para ajustar a temperatura da mistura de água, siga os passos descritos na Fig. D1-D6. Certifique-se de que verifica a temperatura ajustada, medindo a temperatura da água na torneira mais próxima da válvula.

A temperatura deverá ser verificada anualmente para se assegurar de que o ajuste da válvula está correcto.

REPARAÇÃO E MANUTENÇÃO

Em circunstâncias normais não é necessária qualquer manutenção. No entanto, se tal for necessário, a junta de vedação (O-rings), o elemento detector (sensor) e o bujão de válvula são facilmente substituíveis.

Veja a Fig. E* para detalhes da peça de substituição.

NOTA! Antes de desmontar a válvula, o abastecimento de água deve ser fechado. Quando a válvula estiver montada abaixo do aquecedor, este deverá ser drenado primeiro.

Condições de água pesada poderão provocar acumulação de calcário que causará a aderência de peças internas em casos extremos. Limpando as peças internas consegue-se geralmente

33

- 2) Z vseh notranjih delov pazljivo odstranite ves vodni kamen (usedline kalcijevega karbonata) ali druge tujke.
- 3) Če je treba, na enak način odstranite in očistite sklop sedeža.
- 4) Sestavite ventil. Uporabite lahko samo silikonsko mast.
- 5) Prilagodite temperaturo (slike D1–D5).

Primeri vgradnje na slikah so samo idejne skice. Vedno upoštevajte tudi lokalne zakone.

SK SLOVASCINA

INŠTALÁCIA

Všetky činnosti musia byť vykonávané kvalifikovanou obsluhou a musia byť v súlade s príslušnými nariadeniami a kódmi.

- Vypláchnite potrubie, zatvorte prívod vody a potrubie vypustite.

- Pri pripájaní ventilu VTR300/VTR500 dodržiavajte všeobecné pokyny znázornené na obr. A. Zvlášť venujte pozornosť nasledujúcim pokynom:

- Odporúčané použitie uzatváracích a spätných ventilov (obr. A+B)
- inštalácia ventilu správnym spôsobom tak, aby sa predišlo poškodeniu (obr. C)

Po dokončení inštalácie odovzdajte tento leták majiteľovi ventilu pre neskoršie použitie.

ÚPRAVA TEPLoty

Ak chcete nastaviť teplotu vodnej zmesi, postupujte podľa krokov, popísaných na obr. D1 – D5. Nezabudnite overiť nastavenú teplotu odmeraním teploty vody v kohútiku najbližšie pri ventile.

41

39

40

restaurar a válvula para uma boa condição de funcionamento.

Poderá também ser necessário limpar o local de assento e/ou trocar o termóstato.

Para limpar e/ou restaurar a válvula, feche o abastecimento de água e:

- 1) Remova a tampa e as peças. (Fig. E)
- 2) Remova cuidadosamente toda a acumulação de cálcio e partículas estranhas de todas as peças internas.
- 3) Quando necessário, remova e limpe o conjunto do local de assento da mesma forma.
- 4) Monte a válvula. Só é permitido utilizar gordura de silicone.
- 5) Ajuste a temperatura. (Fig. D1-D6)

Os exemplos de aplicação ilustrados no manual de instruções são meramente informativos. É necessário ter em consideração as leis e regulamentos locais.

RO ROMÂNĂ

INSTALARE

Toate lucrările trebuie efectuate de personal calificat, în conformitate cu normele și reglementările în vigoare.

- Spălați bine conductele, închideți alimentarea cu apă și goliți conductele.

- Când conectați VTR300/VTR500, urmați indicațiile generale prezentate în Fig. A și acordați o atenție deosebită la:

- domeniul de utilizare recomandat pentru robinetii de închidere și clapetele de sens(Fig. A+B)
- instalarea corectă a ventilului, pentru a evita orice deteriorare

34

Kontrola teploty by mala prebiehať každoročne, aby sa zabezpečilo správne nastavenie ventilu.

SERVIS A ÚDRŽBA

Za bežných podmienok nie je údržba potrebná. V prípade potreby je však možné tesnenie (krúžky v tvare O), súčiastku snímača a zátku ventilu jednoducho vymeniť.

Podrobnosti o náhradných súčiastkach nájdete na obr. E*.

POZNÁMKA Než rozoberiete ventil, zatvorte prívod vody. Časť ventilu, ktoré sa nachádzajú pod ohrievačom, je nutné najprv vypustiť.

Používanie tvrdej vody môže viesť k tvoreniu nánosov vodného kameňa, ktoré môžu v extrémnych prípadoch spôsobiť uviaznutie vnútorných súčiastok. Ak v takomto prípade vyčistíte vnútorné súčiastky, ventil bude obvyčajne znovu pracovať správne.

Může byť potrebné vyčistiť aj ložisko alebo vymeniť termostat.

Ak chcete ventil vyčistiť, zatvorte prívod vody a postupujte podľa nasledujúcich krokov:

- 1) Odstráňte kryt a súčiastky. (obr. E)
- 2) Opatrne odstráňte z vnútorných súčiastok všetky nánosy vodného kameňa (vápnika) a cudzie častice.
- 3) Ak to bude potrebné, odstráňte a vyčistite rovnakým spôsobom aj sústavu ložísk.
- 4) Znovu zložte ventil. Použite iba silikónové mazadlo.
- 5) Upravte nastavenie teploty. (obr. D1 – D5)

Iklydy aplikacij v manuále sú len informatívne. Vždy berte v úvahu a dodržiavajte platné predpisy v mieste inštalácie.

42

(Fig. C)

După instalare, împreună cu proprietarul ventilului, puneți acest prospect într-un loc sigur, pentru referințe viitoare.

REGLAREA TEMPERATURII

Pentru a stabili temperatura apei combinate, urmați pașii descriși în Fig. D1-D6. Verificați temperatura stabilită prin măsurarea temperaturii apei la robinetul cel mai apropiat de ventil.

Se recomandă verificarea anuală a temperaturii pentru a vă asigura că reglajul ventilului se păstrează corect.

SERVICE ȘI ÎNTREȚINERE

În condiții normale nu este necesar niciun fel de întreținere. Dacă însă se dovedește a fi necesar, garnitura de etanșare (garniturile inelare), elementul sensibil și obturatorul ventilului se pot înlocui ușor.

Vezi Fig. E* pentru detalii despre piesele de schimb.

NOTĂ! Înainte de demontarea ventilului, alimentarea cu apă trebuie închisă. Atunci când ventilul este montat sub nivelul boilerului, acesta trebuie golit mai întâi.

Duritatea apei poate cauza formarea depunerilor de piatră și, în cazuri extreme, lipirea componentelor interne. Prin curățarea componentelor interne se pot restabili de obicei condițiile corespunzătoare de funcționare a ventilului.

De asemenea, poate fi necesară curățarea scaunului și/sau înlocuirea termostatului.

Pentru a curăța și/sau recondiționa ventilul, închideți apa și:

- 1) Demontați capacul și componentele. (Fig. E)
- 2) Îndepărtați cu atenție piatra (depunerile de calciu) sau particulele străine de pe toate componentele interne.
- 3) Când este necesar, demontați și curățați în același mod ansamblul scaunului.

TR TÜRKÇE

MONTAJ

Tüm işlemler kalifiye personel tarafından, geçerli kurallara ve yönetmeliklere uygun şekilde gerçekleştirilmelidir.

- Boruları yıkayarak flushing temizleyin, su beslemesini kapatın ve borulardaki suyu boşaltın.

- VTR300/VTR500 bağlantısını yaparken, lütfen Şekil A'da belirtilen genel yönergelere uyun ve özellikle aşağıdakilere dikkat edin:

- Kesme vanası ve çekvalf için tavsiye edilen kullanım. (Şekil A+B)
- Hasarı önlemek için vananın doğru şekilde takılması (Şekil C)

Montajdan sonra, ileride başvurmak üzere bu belgeyi vananın sahibine teslim edin.

SICAKLIK AYARI

Karışım su sıcaklığını ayarlamak için, Şekil D1-D6'teki adımları uygulayın. Su sıcaklığını vanaya en yakın musluktan ölçerek ayarlanan sıcaklığı doğruladığınızdan emin olun.

Valf ayarının doğru olduğundan emin olmak için sıcaklık yılda bir kez kontrol edilmelidir.

SERVİS VE BAKIM

Normal koşullarda bakım gerekli değildir. Ancak gerekli olursa, conta (O-ringler), sensör ve vana pistonu kolayca değiştirilebilir.

Yedek parça ayrıntıları için Şekil E*'ye bakın.

NOT! Vanayı sökmeden önce su beslemesi kapatılmalıdır. Bir anı istisnain çıkışına monte edilmiş bir karışım vanası varsa, önce bu hat boşaltılmalıdır.

35

4) Asamblați ventilul. Este permis să se utilizeze numai vasilnă siliconică.

5) Reglați temperatura. (Fig. D1-D6)

Exemplele de aplicații prezentate sunt cu titlu orientativ. Întotdeauna luați în considerare reglementările locale în vigoare.

RS СРПСКИ

ИНСТАЛАЦИЈА

Сви радови морају бити изведени од стране квалификованог особља и у складу са одговарајућим правилима и уредбама.
- Исперите цеви, затворите довод воде и осушите цеви.
- Када повезујете VTR300/VTR500, молимо да пратите општа упутства која описује слика А, и посебну пажњу обратите на:

- препоручену употребу вентила за затварање и неповратних вентила (сл. А+В)
- инсталацију вентила на правилан начин како би се избегла оштећења (сл. С)
- инсталацију једносмерних вентила тамо где је то примењиво (сл. А)

Након инсталације, овај летак оставите код власника вентила као подсетник за будуће.

ПОДЕШАВАЊЕ TEMPERATYPE

За подешавање температуре мешане воде, пратите кораке које описују слике D1-D6. Проверите подешену температуру мерењем температуре воде на славини која је најближа вентилу.

Температуру треба проверавати једном годишње како би се осигурало исправно подешавање вентила.

36

Sert su, aşırı durumlarda kireç birikimine neden olarak iç parçaların birbirine yapışmasına yol açabilir. İç parçaların temiz tutulması, normal olarak vananın doğru şekilde çalışmasını sağlar.

Ayrıca vana pistonunun oturduğu yuvanın temizlenmesi ve/veya termostatın değiştirilmesi gerekebilir.

Vanayı temizlemek ve/veya çalışır duruma getirmek için suyu kesin ve şunları yapın:

- 1) Karağı ve parçaları çıkarın. (Şekil E)
- 2) İç parçalardaki tüm kireç birikintilerini (kalsiyum birikintileri) veya yabancı maddeleri dikkatle temizleyin.
- 3) Gerekliyse, vana gövdesini de aynı şekilde temizleyin.
- 4) Vanayı tekrar aynı şekilde monte edin. Yalnızca silikonlu gres kullanılmalıdır.
- 5) Sıcaklığı ayarlayın. (Şekil D1-D6)

Bu montaj kitapçığındaki uygulama örnekleri genel bir fikir vermek içindir, her zaman yerel kanun ve şartnamelere uygun montaj yapılması gereklidir.

UA УКРАЇНСЬКА

УСТАНОВЛЕННЯ

Усі роботи мають виконуватися кваліфікованим персоналом згідно з відповідними процедурами та стандартами.
- Промийте начисто труби, вимкніть воду та злийте воду з труби.

- При встановленні VTR300/VTR500 дотримуйтесь загальних указівок, як показано на мал. А, приділяючи особливу увагу

44

СЕРВИС И ОДРЖАВАЊЕ

Под нормалним условима одржавање није потребно. Међутим, ако се укаже потреба за тим, семеринг (О-прстенови), елемент за мерење и чеп вентила се лако могу заменити. Видети сл. Е* за детаље о замени дела.

ПАЖЊА! Довод воде треба да се затвори пре расклапања вентила. У случајевима када је вентил постављен испод калорифера, мора прво да се оцеди.

Услови у којима је вода тврда могу у екстремним случајевима довести до наслага каменца на унутрашњим деловима. Чишћење унутрашњих делова обично враћа вентил у стање за исправан рад.

Такође, може бити неопходно да се очисти лежиште и/или да се замени терmostat.

За чишћење и/или реновирање вентила, искључите воду и:

- 1) Уклоните поклопац и делове. (сл. Е)
- 2) Пажљиво уклоните сав каменац или страна тела са свих унутрашњих делова.
- 3) Када је то потребно, на исти начин скините и очистите склоп лежишта.
- 4) Склопите вентил. Дозвољено је користити искључиво силиконско мазио.
- 5) Подесите температуру. (Сл. D1-D6)

Цртежи приказани у овом упутству садрже неке од могућих начина њихове примене. Такође је неопходно узети у обзир и локалну законску регулативу.

таким моментам:

- Рекомендоване використання відсічних і незворотних клапанів (рис А+В)
 - Правильному встановленню клапана для запобігання пошкодженню (рис. С)
- Завершивши встановлення, залиште цю інструкцію у власника клапана для довідок у майбутньому.

РЕГУЛЮВАННЯ TEMPERATYPI

Для регулювання температури змішаної води дотримуйтеся кроків, як показано на мал. D1-D6. Перевірте встановлену температуру, виміривши температуру води в найближчому до клапана крані.

Для гарантування правильного регулювання клапана цю температуру слід перевіряти щорічно.

ТЕХНІЧНЕ ОБСЛУГОВУВАННЯ

За нормальних умов експлуатації виріб не потребує обслуговування. Але за потреби можна легко замінити прокладки, вимірювальний елемент та втулку клапана.

Детальніше щодо заміни деталей див. мал. Е*.

УВАГА! Перед розібранням клапана воду необхідно вимкнути. Якщо клапан встановлено під калорифером, спочатку необхідно злити воду з калорифера.

Жорстка вода може призводити до появи вапняного нальоту, що в крайніх випадках може спричинити заідання внутрішніх деталей. Як правило, чищення внутрішніх деталей відновлює нормальну роботу клапана.

Також може бути необхідним чищення сідла клапана і/або заміна терmostата.

Щоб очистити клапан для відновлення його нормальної

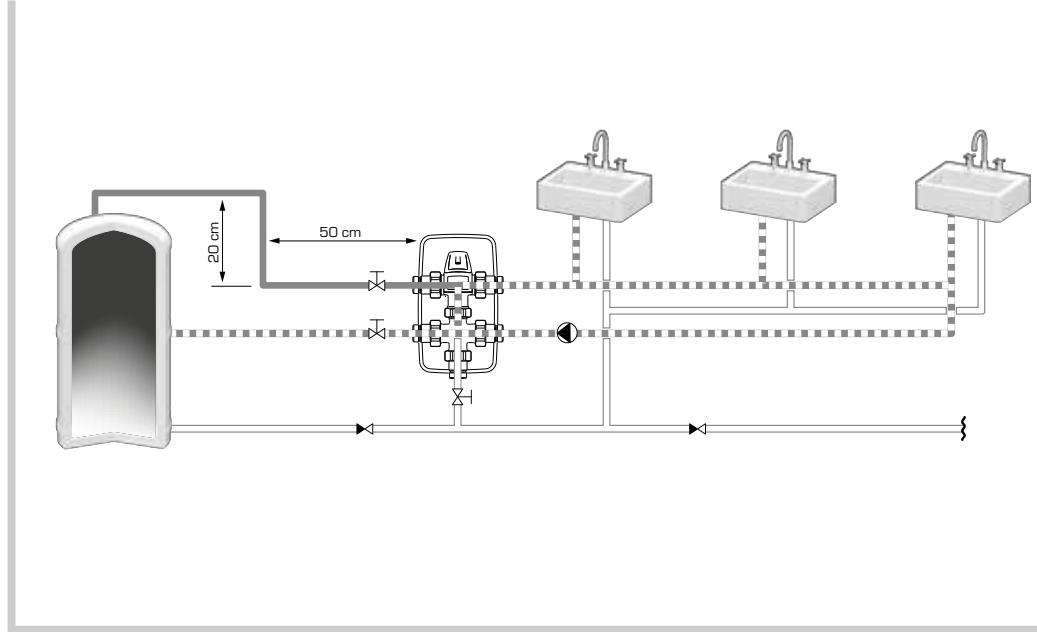
45

роботи, вимкніть воду та:

- 1) зніміть ковпачок і детал (рис. E);
- 2) обережно зніміть увесь вапняний наліт та всі забруднення з усіх внутрішніх частин;
- 3) за потреби зніміть і очистіть так само сідло клапана;
- 4) зберіть клапан. (допускається використання лише силіконової змазки);
- 5) відрегулюйте температуру. (мал. D1-D6)

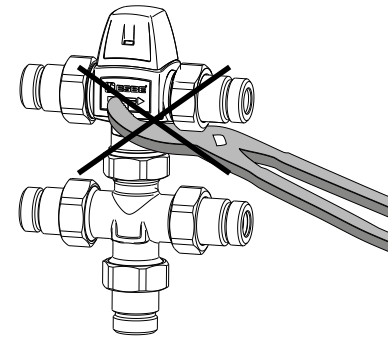
Приклади застосування в даній інструкції для загального застосування. Завжди дотримуйтесь правил та законів держави, в якій ви знаходитесь.

A VTR300, VTR500



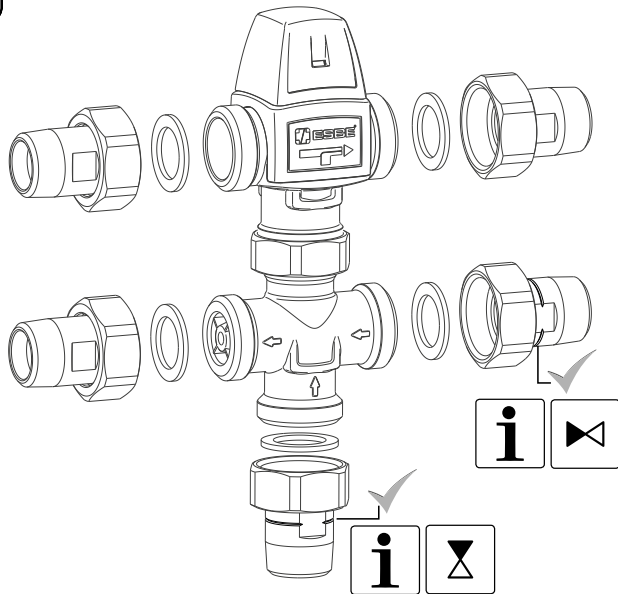
All piping Schematics are General Representations

C VTR300, VTR500

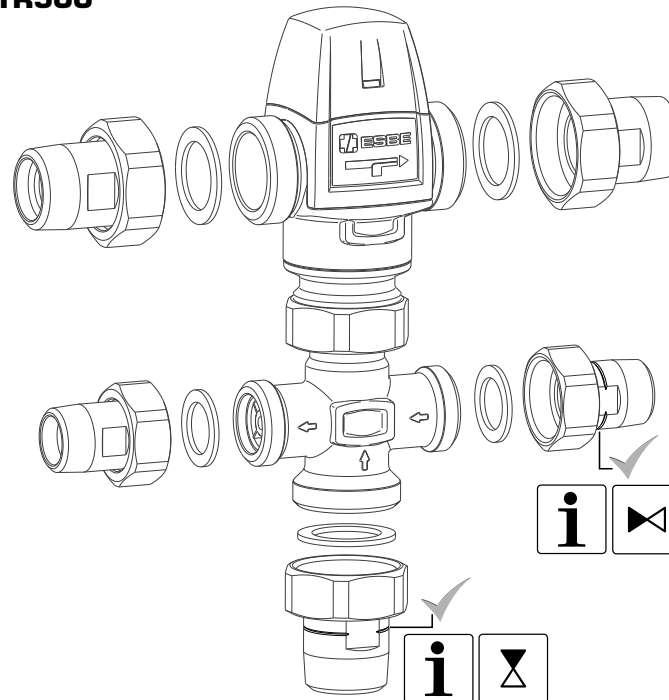


46

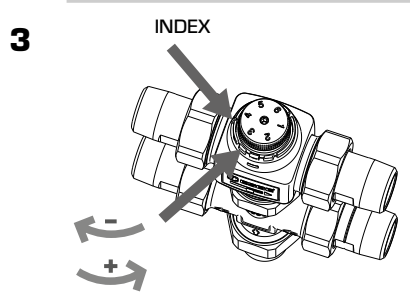
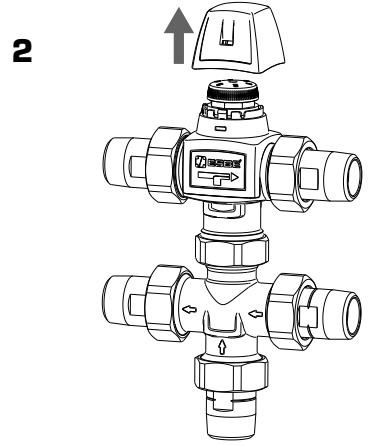
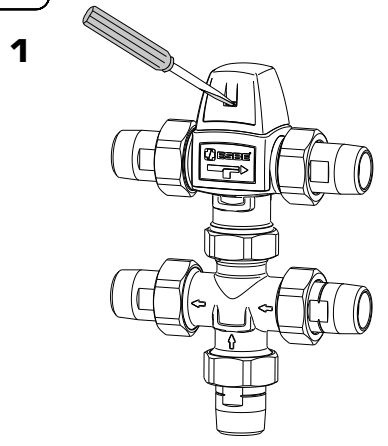
B VTR300





VTR500


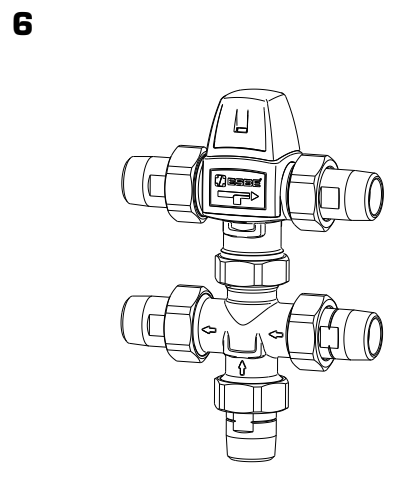
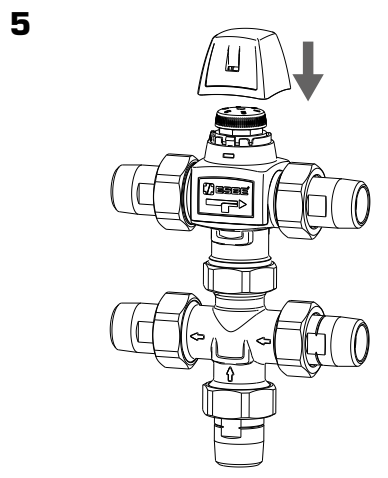


D VTR300, VTR500

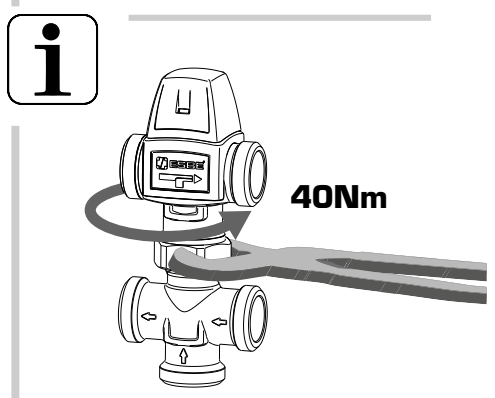
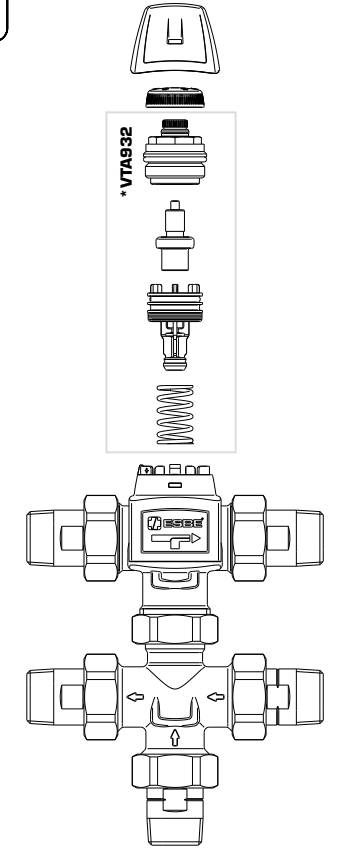


4

| | VTR300 | VTR500 |
|---|-----------------------------|-----------------------------|
|  | > 60 s | > 60 s |
|  | > 4 l / min > 0,07 l / s | > 9 l / min > 0,15 l / s |

E VTR300



E VTR500

