



Технический каталог
по радиаторам
Royal Thermo

2015

СОДЕРЖАНИЕ

1. Модельный ряд радиаторов Royal Thermo	4
2. Производство и инновационные технологии	6
3. Основные технические характеристики алюминиевых радиаторов	12
4. Основные технические характеристики биметаллических радиаторов	14
5. Рекомендации по выбору радиатора	15
6. Тепловой расчет	16
7. Гидравлический расчет	19
8. Указания по монтажу радиаторов	20
9. Способы подключения радиаторов	24
10. Комплектующие к радиаторам	32
11. Арматура для подключения радиаторов	35
12. Основные требования к эксплуатации радиаторов	40
13. Гарантия производителя	44
Список литературы	46

1.1. Общее описание

Радиаторы отопительные секционные алюминиевые и биметаллические Royal Thermo соответствуют требованиям ГОСТ 31311-2005, ТУ 4935-001-14713117-2014, ТУ 4935-002-14713117 и предназначены для применения в качестве отопительных приборов в системах водяного отопления жилых, общественных и производственных зданий. Радиаторы могут использоваться как в автономных системах отопления, так и в системах центрального отопления, в том числе – многоэтажных и высотных зданий.

Задача радиаторов отопления – компенсировать тепловые потери помещения через ограждающие конструкции, а также обеспечить нагревание наружного воздуха, поступающего в помещение.

Радиаторы отопительные Thermo могут применяться в насосных, элеваторных и гравитационных системах отопления с одно- или двух-трубной разводкой, а также при лучевой разводке. Радиаторы Royal Thermo допускается применять в низкотемпературных системах отопления и в системах с автоматическим терморегулированием.

1.2. Алюминиевые секционные радиаторы

Для производства радиаторов Royal Thermo применяются самые современные технологии литья алюминия под давлением для получения приборов с высочайшими эксплуатационными характеристиками.

Гармоничные и инновационные алюминиевые радиаторы Royal Thermo были созданы, чтобы объединить дизайн, экономию, эффективность и высокий комфорт.



REVOLUTION

Алюминиевый радиатор с революционным соотношением цены и качества



DREAMLINER

Алюминиевый дизайн-радиатор



INDIGO

Сверхмощный алюминиевый радиатор с обратной конвекцией



1.2. Биметаллические секционные радиаторы

Радиаторы Royal Thermo – это 100% биметаллический радиаторы, обладающие рекордными прочностными характеристиками и предназначены для эксплуатации в наиболее тяжелых условиях. Каждая секция радиаторов Royal Thermo состоит из внутреннего стального закладного элемента, залитого снаружи алюминиевым сплавом под высоким давлением. Отсутствие контакта теплоносителя с алюминием позволяет эксплуатировать радиаторы в том числе и в центральных системах отопления с агрессивным теплоносителем. Биметаллические радиаторы Royal Thermo обладают превосходной теплоотдачей и низкой тепловой инерционностью.

PIANOFORTE

Эксклюзивный биметаллический дизайн-радиатор для центральных систем отопления



ABSOLUT **BIMETALL**®



REVOLUTION BIMETALL

Биметаллический радиатор для центральных систем отопления



ABSOLUT **BIMETALL**®



BILINER

Биметаллический дизайн-радиатор для центральных систем отопления



ABSOLUT **BIMETALL**®



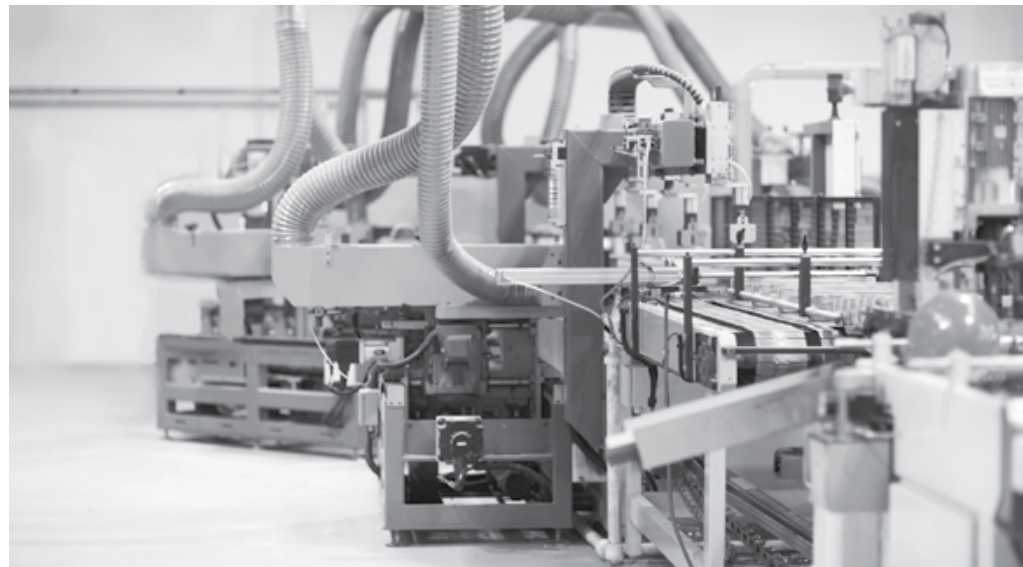
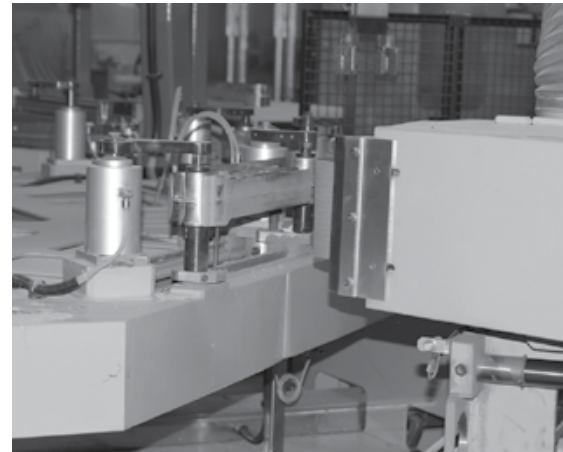
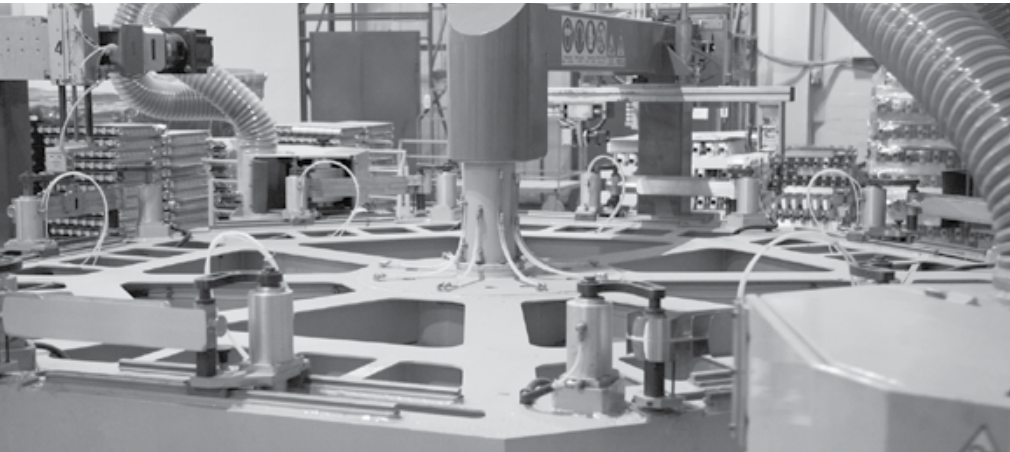
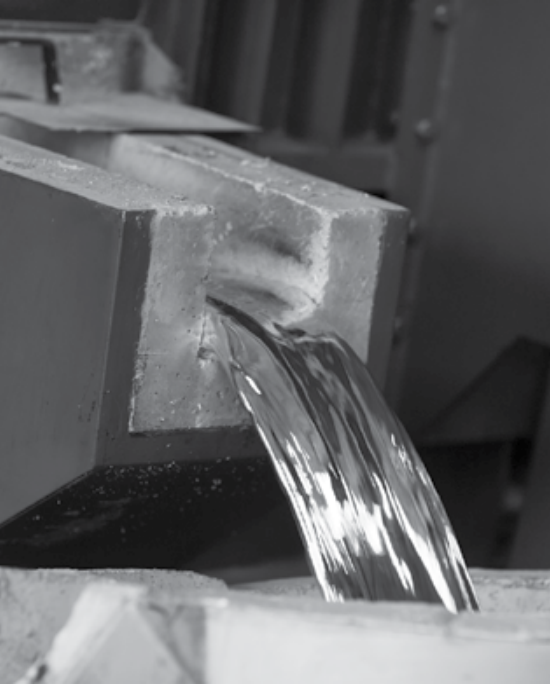
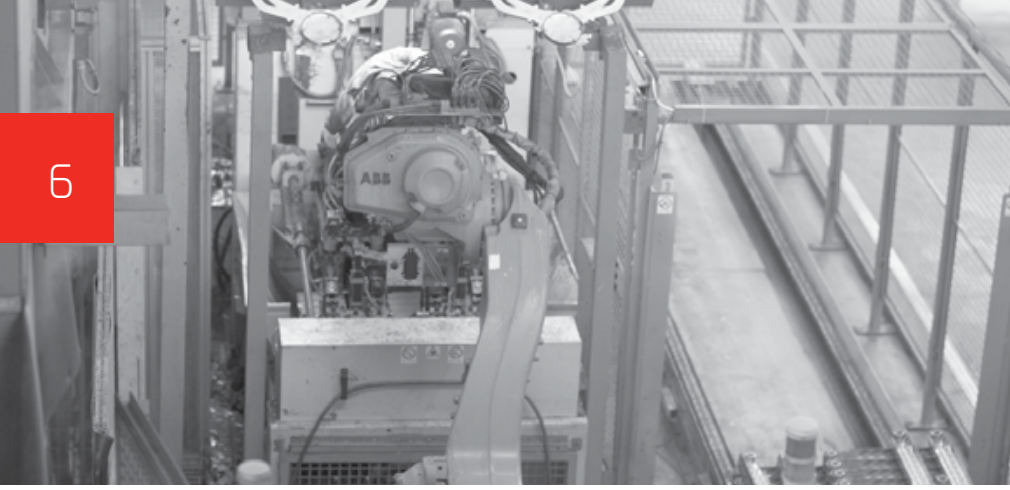
VITTORIA

Биметаллический радиатор для центральных систем отопления



ABSOLUT **BIMETALL**®







«Я занимаюсь производством радиаторов всю свою жизнь и могу с уверенностью сказать, что мы – Royal Thermo – самый быстрорастущий и прогрессивный проект производства радиаторов в мире. Только в течение 2-х последних лет было запущено 9 современных комплексов литья под давлением, зарегистрировано 7 международных патентов на уникальные разработки в этой области. Я с нашей командой создал автоматизированный биметаллический 4-х местный литьевой комплекс, который мы назвали «Isola della Vittoria». Больше нигде в мире на сегодня не реализована эта технология. И я горжусь, что в Royal Thermo мы это сделали».

Никола Пиллон (Nicola Pillon), технический директор Royal Thermo (Италия, Россия), идеолог создания автоматизированных комплексов литья под давлением. Работает в отрасли с 1993 года

Европейский производитель Royal Thermo, специализирующийся на производстве продукции для систем отопления, представлен на российском рынке более 12 лет. За этот период более 25 млн. изделий этой торговой марки нашли своих покупателей и верно служат им.

В поисках ноу-хау в 2010 г. Royal Thermo начал сотрудничество с итальянским концерном Faral, одним из лидеров рынка, который в 1966-м году совершил переворот в бытовом отоплении, начав выпускать первые в мире литые алюминиевые радиаторы. Многолетний опыт работы, узкоспециализированная направленность производства, внедрение новаторских технологий и революционных дизайнерских решений дали возможность Royal Thermo и Faral разработать уникальный модельный ряд алюминиевых и биметаллических радиаторов, ориентированных на рынок России и стран СНГ.

Мощный научно-технический потенциал и знание рынка позволили Royal Thermo создать сверхсовременный производственный холдинг с штаб-квартирой и собственной Дизайн-Студией в провинции Виченца, и с заводами в Италии (г. Орджано) и России (г. Киржач, Владимирская область). На заводе в Италии Royal Thermo производит премиальные дизайнерские модели радиаторов, профессиональные трубопроводы и элементы систем отопления. Революционный российский проект холдинга во Владимирской области рассчитан на ежегодный выпуск более 12 млн. секций и специализируется на массовом выпуске высокотехнологичных моделей радиаторов и узлов для энергоэффективного строительства.

В проекте принимают участие ведущие европейские производители оборудования и комплексов для производства литых алюминиевых и биметаллических радиаторов.

- Buhler (Швейцария), ABB (Швейцария), Maicopress (Италия) – роботизированные комплексы литья под давлением с усилием заклипания до 2000 тонн.
- Gi-Zeta Impianti (Италия) – автоматизированные револьверные линии по обработке и сборке алюминиевых и биметаллических радиаторов всех типов, в том числе и дизайнерских со сложными выпукло-вогнутыми формами.
- Marconi (Италия), Insertec S.A. (Испания), Striko Westofen (Германия) – автоматизированные печи шахтного и дозирующего типов для производства, подачи и инъекции сплава в пресс-формы.
- Tecnofirma (Италия), Cabusal (Испания) – автоматические линии покраски. Нанесение производится в семь этапов: несколько циклов подготовки поверхности, погружение (анафорез) и порошковая окраска с применением экологически чистых красок AkzoNobel (Нидерланды) и FreiLacke (Германия).
- OMC (Италия), Costampress (Италия) – двух- и четырехместные пресс-формы последнего поколения с системой термостатирования.
- Spektro (Германия), Merk (Германия) – лаборатория спектрального анализа химического состава сплава и контроля качества готовой продукции.

Особое внимание в проекте уделено вопросам энергосбережения и применения «зеленых» технологий, а также многоступенчатой системе контроля качества на всех этапах производства, позволяющей выпускать высокотехнологичную продукцию с превосходными теплотехническими и прочностными характеристиками. Производство радиаторов сертифицировано в соответствии с нормами международного стандарта ISO 9001, ISO 14001

Royal Thermo гарантирует своим клиентам, что они получают высокотехнологичную продукцию (более 10 международных патентов) с выдающимися теплотехническими, прочностными и гидравлическими характеристиками.



1. Повышенная мощность, технология POWERSHIFT®. Патент №122469

Передовые технологии, инновационные процессы в совокупности с высокими требованиями к качеству – основа производства радиаторов Royal Thermo.

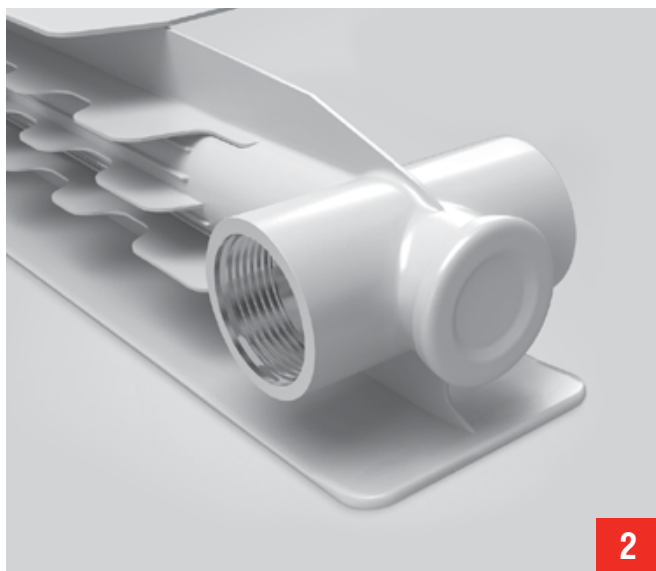
Вертикальный Коллектор – самое горячее место радиатора. Мы используем дополнительное оребрение на вертикальном коллекторе секций радиатора (технология POWERSHIFT®), тем самым увеличивая площадь теплоотдачи.

Благодаря дополнительному оребрению теплоотдача каждой секции увеличена на 5%. Такое решение способствует более быстрому обогреву помещений, а также делает радиаторы Royal Thermo более экономичными при том же размере и весе секции.

Технология POWERSHIFT® запатентована (патент №122469).



1



2

2. Эффективная защита от гидроударов

В алюминиевых радиаторах вместо приваренной заглушки применена новая технология соединения заглушки и корпуса радиатора без сварки. Это позволяет увеличить надежность стыка и, как следствие, увеличивает срок службы радиатора. Такой метод существенно снижает затраты на электроэнергию, соответственно уменьшается выброс углекислого газа в атмосферу, что делает радиаторы Royal Thermo экологически дружелюбными к окружающей среде. Уникальное расположение стальной заглушки исключает ее механическое повреждение окалиной и шламом, циркулирующими вместе с теплоносителем в системе отопления, гарантируя надежную работу в течение всего срока службы радиатора.

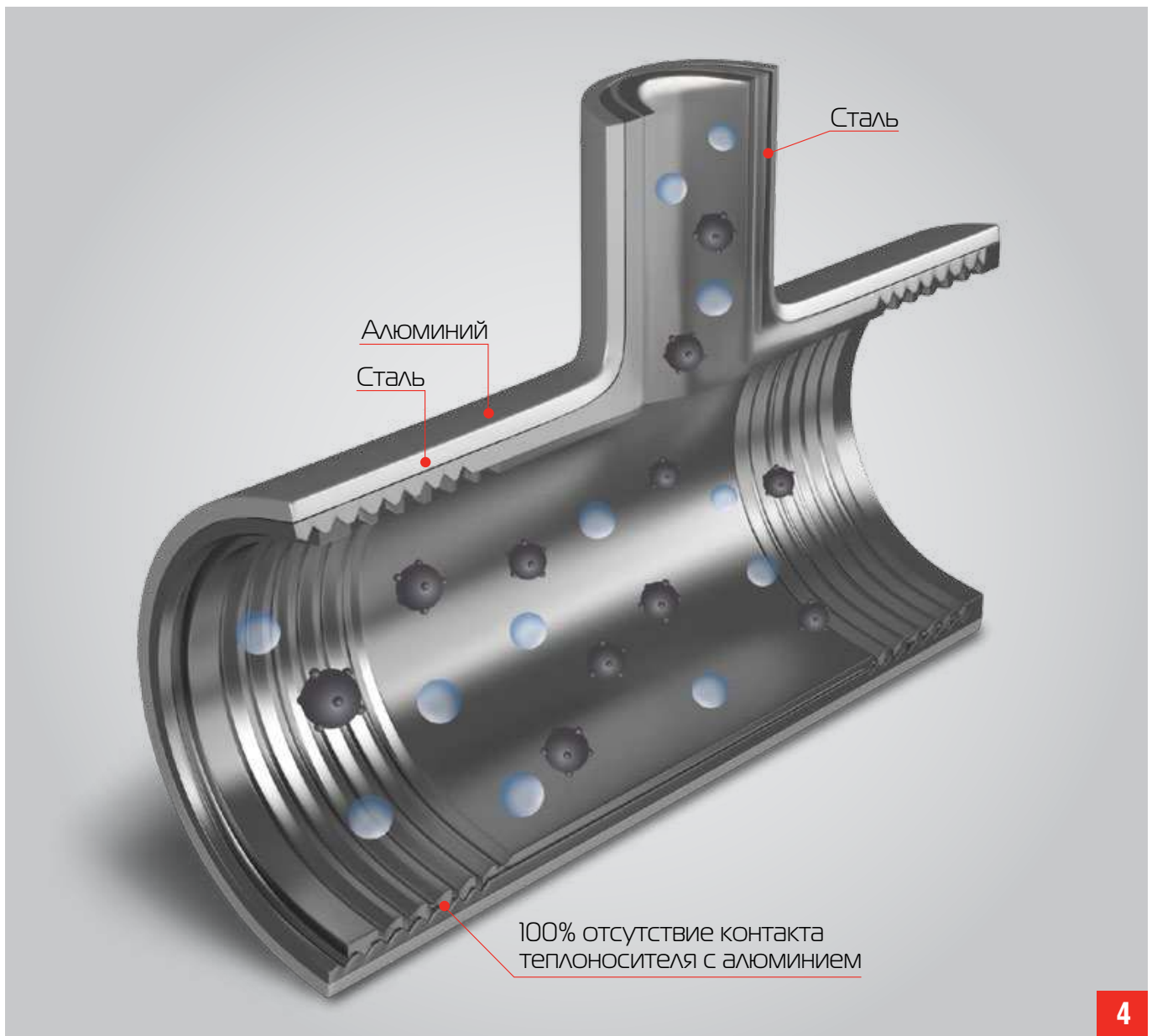
3. Революционное оребрение REVOLUTION. Патент №149532

Специалисты Royal Thermo знают своего клиента, его потребности и ожидания. И для каждой потребности мы находим решение.

Для увеличения площади теплоотдающей поверхности и повышения скорости прохождения воздушных потоков через отопительный прибор, инженеры Royal Thermo разработали особую форму оребрения каждой секции. Волнообразная форма оребрения препятствует образованию областей «залипания» воздушного потока, улучшает его циркуляцию и способствует повышению теплоотдачи на 3% за счет беспрепятственного прохождения нагреваемого воздуха при движении внутри радиатора.



3



4. ABSOLUTBIMETALL

Сегмент биметаллических радиаторов активно развивается, и на сегодняшний день насчитывается уже несколько поколений радиаторов со стальным закладным элементом. Алюминиевый радиатор со стальной трубкой; двухтрубчатый биметаллический радиатор; радиатор со стальным закладным элементом с зауженным проходным сечением; радиатор с монолитной конструкцией стального закладного элемента и, бесспорно, лучший на сегодняшний день ABSOLUTBIMETALL Royal Thermo.

Модельный ряд биметаллических радиаторов Royal Thermo PianoForte, BiLiner, Revolution Bimetall и Vittoria можно устанавливать в любую систему отопления с агрессивным теплоносителем, в том числе с антифризом с pH = от 8 до 9,5. Это стало возможным благодаря инновации инженеров

Royal Thermo: применению полностью стального закладного элемента, выполненного из углеродистой стали марки 20, которая отличается повышенной коррозионной стойкостью и эксплуатационной надежностью.

Дополнительный запас прочности обеспечивает сварка вертикального и горизонтального коллектора методом сопротивления на самом современном оборудовании. Это гарантирует 100% отсутствие контакта теплоносителя с алюминиевым сплавом.

Применение только полностью стальных коллекторов гарантирует надежную работу в системах подверженных гидроударам и с химически агрессивными теплоносителями (в том числе антифризами)

5. Надежная защита от подделок

Радиаторы Royal Thermo проходят многоступенчатую систему контроля качества на всех этапах производства и соответствуют самым строгим требованиям.

Каждый радиатор Royal Thermo маркируется знаком качества, подтверждающим подлинность продукции и защищающим его от подделок. Только радиаторы, имеющие фирменный алюминиевый знак Royal Thermo, соответствуют высоким стандартам качества производителя. Кроме того, каждая секция имеет нанесение названия модели, торговой марки и страны изготовления.



5



6

7. Обратная конвекция Indigo

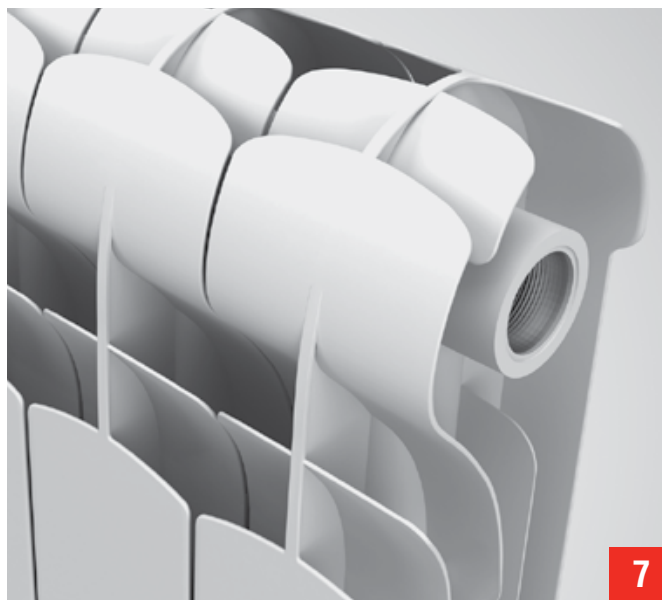
Радиаторы Royal Thermo Indigo имеют уникальную форму верхней части секции, которая создает обратно направленный поток горячего воздуха. Благодаря этому радиатор Indigo до 20% более эффективно «отсекает» холодный воздух от окон и обеспечивает максимальный комфорт в помещении за счет равномерного распределения воздуха.

6. 100% герметичность

Герметичность в местах соединения секций обеспечивают уплотнительные прокладки. Royal Thermo использует в своих радиаторах уникальные по своим физико-химическим свойствам прокладки из NANO-материала «Novaform® SK», которые гарантируют 100% защиту от протечек. Этот материал создан в Итальянской лаборатории на основе специального хлопка с добавлением графита и силикона.

Межсекционные прокладки радиаторов Royal Thermo обеспечивают 100% защиту от протечек в процессе эксплуатации за счет:

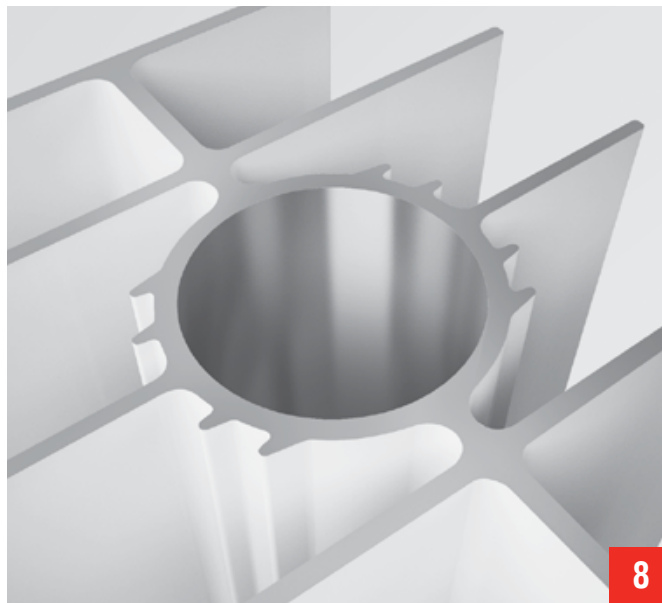
- Высокой устойчивости к агрессивным теплоносителям, включая антифризы.
- Стабильной герметичности при перепадах температур теплоносителя в системе отопления.



7

8. Вертикальный коллектор круглого сечения

При работе в системе отопления радиатор подвергается воздействию избыточного давления теплоносителя вследствие гидроударов. При помощи математического моделирования и точных расчетов удалось установить, что особую роль в распределении нагрузки теплоносителя на стенки секций играет форма поперечного сечения коллектора. Результаты многочисленных тестирований в лабораторных условиях доказали: при прочих равных характеристиках коллектор круглого сечения оказывается в 2 раза прочнее овального, который применяется в радиаторах большинства поставщиков. Причина: давление по внутренней поверхности стенки округлого коллектора распределяется равномерно, и это обеспечивает долговечность службы радиаторов. В радиаторах Royal Thermo мы применяем только коллектор круглого сечения.



8



9

9. Запатентованный эксклюзивный дизайн PIANOFORTE. Патент №144024

Сочетание новых технологий и передового дизайна давно стало визитной карточкой Royal Thermo. Радиатор PianoForte – первый дизайн-радиатор для центральной системы отопления. Примененный в конструкции эффект чередования секций с разными углами наклона идеально подчеркивает индивидуальность владельца и за счет фронтальных конвективных окон увеличивает теплоотдачу радиатора на 5%.

10. Комплектующие Royal Thermo

Переходники и заглушки Royal Thermo выполнены методом холоднойковки из стального прута. Их герметичность в местах соединения обеспечивают особые силиконовые прокладки, которые находятся в специальных углублениях (пазах). Отличительной чертой переходников Royal Thermo является оптимальная длина резьбы как внешней, так и внутренней. Анкерные кронштейны Royal Thermo для дизайн-радиаторов изготовлены с особой геометрической формой, которая идеально повторяет форму горизонтального коллектора и обеспечивает эстетичный вид и травмобезопасность в процессе эксплуатации. Комплектующие представлены в 2 цветах: белом (RAL9016) и черном (NoirSable 2200).



10

3. основные ТЕХНИЧЕСКИЕ ХАРАКТЕРИСТИКИ АЛЮМИНИЕВЫХ РАДИАТОРОВ

Алюминиевые радиаторы Royal Thermo – отопительные приборы, изготавливаемые методом литья под давлением из алюминиевого сплава. Радиаторы состоят из отдельных элементов (секций), соединенных между собой при помощи стальных ниппелей. Герметичность в местах соединений обеспечивается с помощью специальных графитовых уплотнительных прокладок.

Предназначены алюминиевые радиаторы Royal Thermo для применения в системах отопления жилых, общественных, административных и производственных зданий и сооружений с температурой теплоносителя 110°C и рабочим давлением до 24 бар (2,4 Мпа). Изготавливаются алюминиевые радиаторы Royal Thermo в соответствии с требованиями ТУ 4935-001-14713117-2014 и нормативных документов ГОСТ 31311-2005.

Алюминиевые радиаторы Royal Thermo поставляются в заводской сборке с количеством секций от 4 до 14. Высокое качество окраски радиаторов достигается двойным покрытием их поверхности: сначала методом анафореза (после предварительной физико-химической обработки), а затем порошковыми эпоксидными эмалями в электростатическом поле, что позволяет применять эти радиаторы в помещениях с повышенной влажностью. Алюминиевые радиаторы Royal Thermo окрашены высококачественной экологически чистой порошковой эмалью белого цвета RAL 9016/9010 ведущих мировых производителей.

Теплотехнические и габаритные характеристики для алюминиевых радиаторов Royal Thermo представлены в таблице 1.

Таблица 1. Теплотехнические и габаритные характеристики

Наименование характеристик	Значения характеристик для моделей радиаторов			
	Revolution	Indigo	DreamLiner	
Межосевое расстояние (H), мм	500	350	500	500
Монтажная высота (H)	570	420	585	585
Ширина (B), мм	80	80	80	80
Глубина (G), мм	80	80	100	87
Номинальный тепловой поток $Q_{нп}$, Вт	181	141	195	182
Масса (без учета массы пробок), не более, кг	1,2	1.01	1,65	1,31
Объем воды, л	0,37	0,29	0,293	0,37

Рисунок 2. Габаритные размеры радиаторов

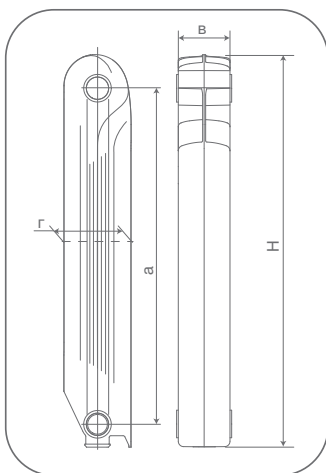


Таблица 2. Технические характеристики алюминиевых радиаторов

Наименование характеристик	Ед. изм.	Значение
Размер присоединительной резьбы	дюймы	G1"
Рабочее давление	бар	24
Испытательное давление	бар (МПа)	36 (3,6)
Разрушающее давление	бар (МПа)	>100 (> 10,0)
Максимальная рабочая температура теплоносителя	°C	110
Рекомендуемая температура теплоносителя		7-8,5
Климатическое исполнение		УХЛ
Нормативный срок службы	лет	30

3.1. ПРИНЦИПЫ ПРОЦЕССА КОРРОЗИИ АЛЮМИНИЕВЫХ РАДИАТОРОВ

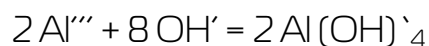
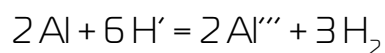
Коррозия – это основная причина повреждений отопительной системы. Со временем находящаяся в контакте с водой поверхность металла подвергается разрушительному действию коррозии и приводит к значительному снижению эффективности системы с одновременным увеличением затрат. В обычных алюминиевых радиаторах коррозия приводит к образованию газовых скоплений (воздушные пробки), которые не позволяют радиатору разогреться равномерно и могут снизить его теплоотдачу.

Алюминиевый радиатор в воде и на воздухе покрывается пленкой толщиной порядка 0,00001 мм из оксида алюминия (корунда), имеющего химическую формулу Al_2O_3 . Оксидная пленка защищает материал от агрессивных воздействий среды. Оксид алюминия нерастворим в кислотах, тогда как чистый алюминий, будучи устойчивым к низким и высоким концентрациям кислот, растворяется при их средней концентрации. И алюминий, и его окись могут быть растворены концентрированной щелочью, например NaOH.

Легкость растворения алюминия в сильных щелочах обусловлена снятием с него защитной оксидной пленки по схеме:



Так как в ряду напряжений алюминий стоит значительно левее водорода, обнажение чистой поверхности металла сопровождается реакциями по схемам:



Чтобы этого не происходило, значение pH теплоносителя должно лежать в пределах от 7,0 до 8,5. Как показывает практика эксплуатации в российских условиях, различные окрасочные покрытия каналов секций, а также их циркониево-фосфатная протравка не дает долговременного защитного эффекта в системах центрального отопления, т.к. покрытия быстро вымываются потоком теплоносителя, содержащего абразивные шламовые частицы.

В связи с изложенным, применять алюминиевые радиаторы для систем центрального отопления не рекомендуется.

Для применения алюминиевых радиаторов в автономных системах отопления необходимо облагораживание агрессивной среды (снижение коррозионной активности воды). Чтобы снизить коррозионную активность воды, широко используется два основных способа: химический и физический.

Суть химического способа защиты радиаторов от коррозии заключается в использовании специальных реагентов. Введение в систему таких веществ и обработка реализуются на стадии подготовки воды. К физическому способу снижения агрессивности воды относится удаление газов. Самый распространенный метод – дегазация (деаэрация).

В условиях повышенной температуры коррозионные процессы протекают намного быстрее, и применение только двух вышеописанных способов защиты радиаторов и систем отопления от коррозии не оказывает желаемого эффекта. Этого не достаточно. Поэтому очень часто воду обрабатывают силикатом натрия. В таком случае на внутренней поверхности батарей образуется пленка, которая защищает ее от разрушения. Если трубопровод и радиаторы изготовлены из оцинкованной стали, можно вводить в систему полифосфаты, силикаты и фосфаты, которые также образуют защитный слой.

4. основные ТЕХНИЧЕСКИЕ ХАРАКТЕРИСТИКИ биметаллических радиаторов

Биметаллические радиаторы Royal Thermo – отопительные приборы, изготавливаемые методом «литье под давлением». Радиаторы состоят из отдельных элементов (секций), соединенных между собой при помощи ниппелей. Герметичность в местах соединений обеспечивается с помощью уплотнительных прокладок. Секция биметаллического радиатора состоит из закладного элемента из высоколегированной стали с наружным оребрением из алюминиевого сплава. Закладной элемент представляет собой конструкцию из горизонтальных верхнего и нижнего коллекторов, соединенных между собой вертикальным коллектором. Благодаря данной конструкции теплоноситель контактирует только со сталью. Исключается контакт теплоносителя с алюминиевым сплавом и отсутствуют условия электрохимической коррозии. Наружный алюминиевый слой обеспечивает более высокую теплоотдачу. Предназначены биметаллические радиаторы Royal Thermo для применения в системах отопления жилых, общественных, административных и производственных зданий и сооружений с максимальной температурой теплоносителя 120 °С и максимальным давлением 30 бар (3,0 Мпа). Изготавливаются биметаллические радиаторы Royal Thermo в соответствии с требованиями ТУ 4935-002-14713117-2014 и нормативных документов ГОСТ 31311-2005. Биметаллические радиаторы Royal Thermo поставляются в заводской сборке с количеством секций от 4 до 14. Высокое качество окраски радиаторов достигается двойным покрытием их поверхности: сначала методом анафореза (после предварительной физико-химической обработки), а затем порошковыми эпоксидными эмалями в электростатическом поле, что позволяет применять эти радиаторы в помещениях с повышенной влажностью. Биметаллические радиаторы Royal Thermo окрашены высококачественной экологически чистой порошковой эмалью белого цвета RAL 9016/9010 (серия PianoForte также представлена в другом цвете RAL 7011) ведущих мировых производителей.

Теплотехнические и габаритные характеристики для биметаллических радиаторов Royal Thermo представлены в таблице 3.

Таблица 3. Теплотехнические и габаритные характеристики

Наименование характеристик	Значения характеристик для моделей радиаторов					
	BiLiner	PianoForte	Revolution BIMETALL		Vitorria	
Межосевое расстояние (H), мм	500	500	500	350	500	350
Монтажная высота (H), мм	574	591	564	415	558	408
Ширина (B), мм	80	80	80	80	80	80
Глубина (G), мм	87	100	80	80	80	87
Номинальный тепловой поток $Q_{н\text{т}}$, Вт	171	185	168	116	167	114
Масса (без учета массы пробок), не более, кг	2,01	2,2	1,75	1,35	1,65	1,32
Объем воды, л	0,205	0,205	0,205	0,175	0,205	0,175

рисунок 3. Габаритные размеры радиаторов

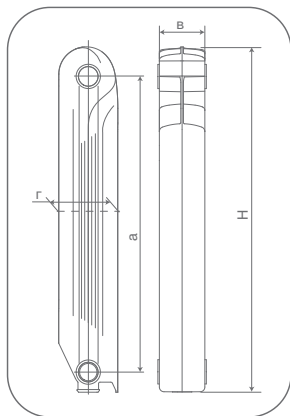


Таблица 4. Технические характеристики биметаллических радиаторов

Наименование характеристик	Ед. изм.	Значение
Размер присоединительной резьбы	дюймы	G1"
Рабочее давление	бар (МПа)	30 (3,0)
Испытательное давление	бар (МПа)	45 (4,5)
Разрушающее давление	бар	>200
Максимальная рабочая температура теплоносителя	°С	130
Рекомендуемая температура теплоносителя		8–9,5*
Климатическое исполнение		УХЛ
Нормативный срок службы	лет	30

Перед тем как выбрать радиатор отопления, необходимо проконсультироваться в эксплуатирующей организации (ДЭЗе) для получения всей необходимой информации по следующим пунктам:

- центральная или индивидуальная система отопления
- однотрубная или двухтрубная разводка труб
- рабочее и испытательное давление
- максимальная рабочая температура теплоносителя
- pH теплоносителя

Разница между максимальным рабочим давлением системы отопления и рабочим давлением будущего радиатора должна составлять не менее 2 бар (0,2 Мпа), что является запасом по рабочему давлению.

Исходя из перечисленных параметров и технических характеристик, а также гигиеничности, травмобезопасности, дизайна и стоимости возможен правильный подбор отопительного оборудования.

5.1. Центральная система отопления

В современных зданиях с центральной системой отопления необходимо использовать биметаллические радиаторы, отличающихся элегантным дизайном, высокой прочностью и коррозионной стойкостью. В них учтены все требования эксплуатации и особенности российских систем отопления.

Биметаллические секционные радиаторы удачно сочетают лучшие свойства: прочность (выдерживают давление до 50 атмосфер), долговечность (срок службы – не менее 20 лет) и высокий уровень теплоотдачи в сочетании с современным дизайном. В биметаллическом радиаторе применяются два металла — сталь и алюминий. Стальной сердечник усиливает конструкцию радиаторов. Именно благодаря ему они выдерживают высокое давление. Стальной закладной элемент «спокойнее» других реагирует на щелочность воды (pH-фактор). Алюминий обладает высокой теплопроводностью, что существенно улучшает теплоотдачу радиатора и уменьшает его инертность. Такой отопительный прибор быстрее нагревается и охлаждается.

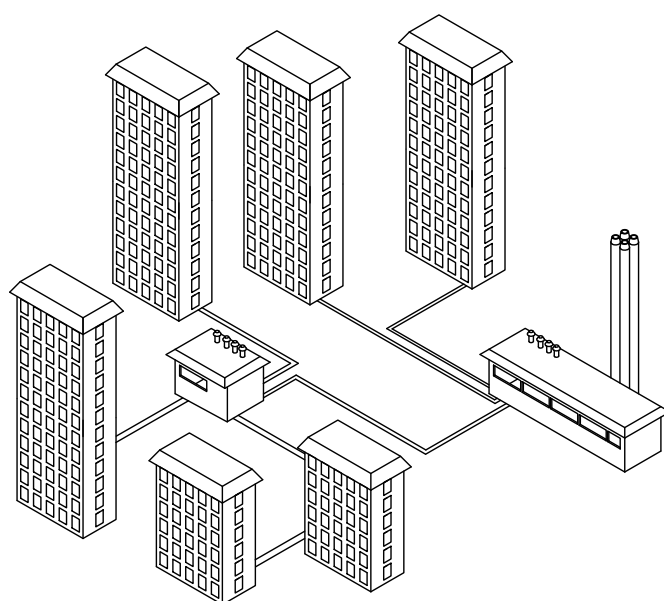


Рисунок 4 . Пример центральной системы отопления

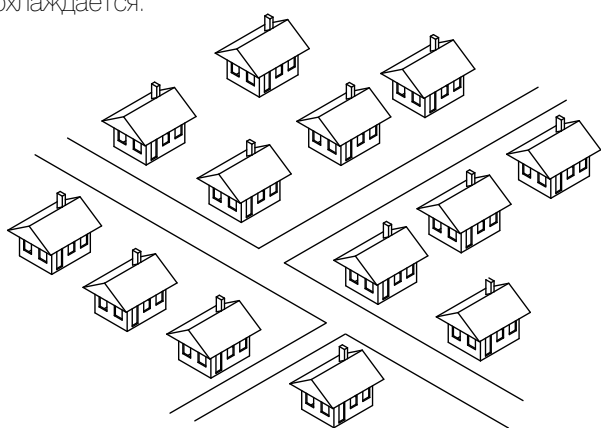


Рисунок 5 . Пример индивидуального отопления

5.2. Индивидуальная система отопления

Для коттеджной застройки и домов с индивидуальными тепловыми пунктами можно использовать и биметаллические и алюминиевые радиаторы. Алюминиевые радиаторы Royal Thermo – это рациональный выбор для индивидуального отопления.

Изготовлены алюминиевые радиаторы из материала, обладающего повышенной теплопроводностью. Геометрия секций и толщина стенки обеспечивают высокое рабочее давление и низкое гидростатическое сопротивление для движения теплоносителя. В качестве теплоносителя в радиаторах могут быть использованы специальные незамерзающие жидкости для систем отопления.

Тепловой расчёт проводится по существующим методикам с применением основных расчётных зависимостей, представленных в специальной литературе: СП 60.13330.201 «Отопление, вентиляция и кондиционирование» (актуализированная редакция СНиП 41-01-2003); Справочник проектировщика. Внутренние санитарно-технические устройства. Ч.1. Отопление; Сканава А.Н., Махов Л.М. Отопление: Учебник для вузов.

Согласно требований ГОСТ 31311-2005, тепловой поток ($Q_{\text{ну}}$), определяется при нормальных условиях:

- температурном напоре $\Delta t = 70 \text{ }^\circ\text{C}$;
- расходе теплоносителя через отопительный прибор $M_{\text{пр}} = 0,1 \text{ кг/с}$ (360 кг/ч);
- стандартном (нормальном) атмосферном давлении $B = 1013,3 \text{ гПа}$ (760 мм. рт. ст.);
- движении теплоносителя в отопительном приборе по схеме «сверху-вниз»

Для определения фактического теплового потока (Q , Вт) отопительного радиатора при измененных нормальных условиях необходимо применять следующую формулу:

$$Q = Q_{\text{ну}} \cdot \left(\frac{\Delta t}{70}\right)^{1+n} \cdot \left(\frac{M_{\text{пр}}}{360}\right)^m \cdot b \cdot p \cdot c$$

где:

$Q_{\text{ну}}$ – номинальный тепловой поток радиатора, определяемый при заданных условиях, Вт;

Δt – фактический температурный напор ($^\circ\text{C}$), определяемый по формуле:

$$\Delta t = \frac{t_{\text{н}} + t_{\text{к}}}{2} - t_{\text{р}}$$

где:

$t_{\text{н}}$ – начальная температура теплоносителя на входе в радиатор, $^\circ\text{C}$

$t_{\text{к}}$ – конечная температура теплоносителя на выходе из радиатора, $^\circ\text{C}$

$t_{\text{р}}$ – расчетная температура помещения, принимаемая равной температуре воздуха в отапливаемом помещении, $^\circ\text{C}$

70 – номинальный температурный напор, $^\circ\text{C}$

$M_{\text{пр}}$ – фактический массный расход теплоносителя через отопительный прибор, кг/час

360 – номинальный массный расход теплоносителя через отопительный прибор, кг/час

n , m , c – эмпирические показатели степени соответственно при относительных температурном напоре и расходе теплоносителя

b – безразмерный поправочный коэффициент на расчётное атмосферное давление (принимается по табл. 8

p – безразмерный поправочный коэффициент, с помощью которого учитывается специфика зависимости теплового потока и коэффициента теплопередачи радиатора от числа секций в нём при движении теплоносителя по схеме «снизу-вверх» (принимается по табл. 7); при движении теплоносителя по схемам «сверху-вниз» и «снизу-вниз» $p = 1$



При подборе радиаторов, оснащённых автоматическими терморегуляторами, для минимизации риска разрыва системы отопления в период эксплуатации и во избежание нарушения целостности системы, в соответствии с требованиями европейскими нормами и стандартами теплопотери, определённые по российским методикам, следует увеличивать в 1,15 раз для помещений, в которых устанавливаются радиаторы с автоматическими терморегуляторами.

Таблица 5. Тепловой поток одной секции, Вт при Δt отличной от 70 °С

ΔT	Секционные люминиевые р ди торы					Секционные бимет ллические р ди торы				
	Revolution		DreamLiner	Indigo	Biliner	PianoForte	Revolution BIMETALL		Vitorria	
	350	500	500	500	500	500	350	500	350	500
40	68	87	88	94	83	89	56	81	55	81
42	73	93	94	100	88	95	60	86	59	86
44	77	99	100	107	94	101	63	92	62	91
46	82	105	105	113	99	107	67	97	66	97
48	86	111	111	119	105	113	71	103	70	102
50	91	117	118	126	110	119	75	108	74	108
52	96	123	124	132	116	126	79	114	77	113
54	101	129	130	139	122	132	83	120	81	119
56	105	135	136	146	128	138	87	126	85	125
58	110	142	143	153	134	145	91	132	89	131
60	115	148	149	160	140	151	95	137	93	137
62	120	155	155	167	146	158	99	143	97	143
64	125	161	162	174	152	165	103	150	101	149
66	131	168	169	181	158	171	107	156	106	155
68	136	174	175	188	165	178	112	162	110	161
70	141	181	182	195	171	185	116	168	114	167
72	146	188	189	202	177	192	120	174	118	173
74	152	195	196	210	184	199	125	181	123	180
76	157	201	203	217	190	206	129	187	127	186
78	162	208	209	224	197	213	134	193	131	192
80	168	215	217	232	203	220	138	200	136	199

*Дополнительные теплотехнические параметры в зависимости от особенности расчета могут быть введены согласно методикам, отраженным в специальной справочной литературе, указанной ниже:

- Справочник проектировщика. Внутренние санитарно-технические устройства. Ч.1. Отопление. Под ред. И.Г. Старовойтова. – М.: Стройиздат. 1990.
- Теплоснабжение и вентиляция. Курсовое и дипломное проектирование. Под ред. Проф. Б.М. Хрусталева. М.: Изд-во АСВ, 2008.
- Отопление и вентиляция. Учебник для вузов. Ч.1. Отопление. Под ред. П.Н. Каменев, А.Н. Сканава, В.Н. Богословский и др. М.: Стройиздат. 1975.

Поправочные коэффициенты, учитывающие различные условия эксплуатации отопительного прибора принимаются следующим образом:

1. Усредненные показатели коэффициентов n , m , c учитывающий расход теплоносителя, отличный от номинального, и поправочный коэффициент s , учитывающий особенности схемы подключения, указаны в таблице 6. Значения указаны для температурных напоров в пределах 45 – 95°С и расходов теплоносителя в пределах 0,015 – 0,15 кг/с (54 – 540 кг/ч).

Таблица 6.

Схем движения теплоносителя	n	m	c
«сверху вниз»	0,3	0,02	1,0
«снизу вверх»	0,31	0,1	0,95
«снизу вниз»	0,3	0,015	1,0

2. Коэффициент ρ , учитывающий влияние числа секции на тепловой поток прибора необходимо принимать по таблице 7.

Таблица 7.

Число секций, шт	2–4	5–7	8–10	11–13
ρ	1,03	1,0	0,98	0,97

3. Поправочный коэффициент b , учитывающий влияние расчетного атмосферного давления на тепловой поток радиатора принимать по таблице 8.

Таблица 8.

Атмосферное давление, $P_{\text{атм}}$ мм.рт.ст.	ГП	920	93	947	960	973	987	100	1013,3	1040
	b		0,957	0,963	0,968	0,975	0,981	0,987	0,993	1,0

Таблица 9. Номинальный тепловой поток радиаторов в сборе

Кол-во секций	Секционные люминиевые радиаторы									
	Revolution	DreamLiner	Indigo	Biliner	PianoForte	Revolution BIMETALL	Vitorria			
модель	350	500	500	500	500	350	500	350	500	
1	141	181	182	195	171	185	116	168	114	167
2	282	362	364	390	342	370	232	336	228	334
3	423	543	546	585	513	555	348	504	342	501
4	564	724	728	780	684	740	464	672	456	668
5	705	905	910	975	855	925	580	840	570	835
6	846	1086	1092	1170	1026	1110	696	1008	684	1002
7	987	1267	1274	1365	1197	1295	812	1176	798	1169
8	1128	1448	1456	1560	1368	1480	928	1344	912	1336
9	1269	1629	1638	1755	1539	1665	1044	1512	1026	1503
10	1410	1810	1820	1950	1710	1850	1160	1680	1140	1670
11	1551	1991	2002	2145	1881	2035	1276	1848	1254	1837
12	1692	2172	2184	2340	2052	2220	1392	2016	1368	2004
13	1833	4706	4732	2535	2223	2405	1508	2184	1482	2171
14	1974	7602	7644	2730	2394	2590	1624	2352	1596	2338

6.1. Определение фактических потерь давления в радиаторе

Фактические потери давления при протекании теплоносителя через радиаторы рекомендуется определять одним из следующих способов:

- по характеристическому уравнению $\Delta P = K \cdot q_m^d$, Па
- по коэффициентам пропускной способности $\Delta P = \frac{1000 \cdot V^2}{\rho K_v^2}$
- по коэффициентам местных сопротивлений $\Delta P = \epsilon \frac{\rho V^2}{2}$
- по характеристикам сопротивления участков $\Delta P = S \cdot G^2$

7.1. Гидравлический расчёт проводится по существующим методикам с применением основных расчётных зависимостей, изложенных в нормативной и справочно-информационной литературе и с учётом данных, приведённых в настоящем руководстве.

При гидравлическом расчёте теплопроводов потери давления на трение и преодоление местных сопротивлений следует определять по методу «характеристик сопротивления»

$$\Delta P = S \cdot M^2$$

или по методу «удельных линейных потерь давления»

$$\Delta P = R \cdot L + Z$$

где ΔP – потери давления на трение и преодоление местных сопротивлений, Па;

$S = A \zeta'$ – характеристика сопротивления участка теплопроводов, равная потере давления в нём при расходе теплоносителя 1 кг/с, Па/(кг/с)²;

A – удельное скоростное давление в теплопроводах при расходе теплоносителя 1 кг/с, Па/(кг/с)² (принимается по приложению 1);

ζ' – приведённый коэффициент сопротивления рассчитываемого участка теплопровода;

λ – коэффициент трения;

$d_{вн}$ – внутренний диаметр теплопровода, м;

$\lambda/d_{вн}$ – приведённый коэффициент гидравлического трения, 1/м (см. приложение 2);

L – длина рассчитываемого участка теплопровода, м;

$\Sigma \zeta$ – сумма коэффициентов местных сопротивлений на рассчитываемом участке сети;

M – массовый расход теплоносителя, кг/с;

R – удельная линейная потеря давления на 1 м трубы, Па/м;

Z – местные потери давления на участке, Па .

7.2. В таблице 10 приведены усреднённые гидравлические характеристики радиаторов Royal Thermo при нормативном расходе горячей воды через прибор $M_{пр} = 0,1$ кг/с (360 кг/ч), характерном для однотрубных систем отопления, при проходе всей воды через прибор, а также, дополнительно, при расходе 0,017 кг/с (60 кг/ч), характерном для двухтрубных систем отопления и однотрубных с замыкающим участком и терморегулирующей арматурой на подводке.

Гидравлические характеристики этих радиаторов при количестве секций от 4 до 12 и монтажной высоте 500 мм практически равны и не зависят от длины радиатора.

При схеме движения теплоносителя по схеме «снизу-вниз» гидравлические характеристики увеличиваются в среднем на 10% при количестве секций от 4 до 14 и на 15% при количестве секций 15–25.

Таблица 10. Усредненные гидравлические характеристики при движении теплоносителя «сверху-вниз»

Модель радиатор	Расход теплоносителя через прибор $M_{пр}$, кг/ч (кг/с)	Коэффициент местного сопротивления при условном диаметре подводов		Характеристик сопротивления $S \cdot 10^{-4}$, Па / (кг/с) ² , при условном диаметре подводов	
		dy = 15	dy = 20	dy = 15	dy = 20
Revolution-350	360 (0,1)	1,28	1,65	1,78	0,69
	60 (0,017)	1,41	1,78	1,90	0,73
Revolution-500	360 (0,1)	1,31	1,72	1,80	0,71
	60 (0,017)	1,85	2,01	2,47	0,82
DreamLiner-500	360 (0,1)	1,30	1,70	1,79	0,70
	60 (0,017)	1,8	2,04	2,47	0,82
Indigo-500	360 (0,1)	1,30	1,70	1,79	0,70
	60 (0,017)	1,8	2,00	2,47	0,82
BiLiner-500	360 (0,1)	1,2	1,6	1,64	0,66
	60 (0,017)	2,0	2,9	2,74	1,19

Таблица 10. Усредненные гидравлические характеристики при движении теплоносителя «сверху-вниз» (продолжение)

Модель радиатор	Расход теплоносителя через прибор $M_{пр}$, кг/ч (кг/с)	Коэффициент местного сопротивления при условном диаметре подводов		Характеристика сопротивления $S \cdot 10^{-4}$, П / (кг/с) ² , при условном диаметре подводов	
		dy = 15	dy = 20	dy = 15	dy = 20
PianoForte-500	360 (0,1)	1,74	2,04	2,39	0,84
	60 (0,017)	2,32	3,53	3,18	1,45
Revolution BIMETALL-350	360 (0,1)	1,55	1,86	2,13	0,77
	60 (0,017)	1,75	2,77	2,40	1,14
Revolution BIMETALL-500	360 (0,1)	1,58	2,15	2,16	0,89
	60 (0,017)	2,06	2,73	2,82	1,13
Vitorria-350	360 (0,1)	1,55	1,86	2,13	0,77
	60 (0,017)	1,75	2,77	2,40	1,14
Vitorria-500	360 (0,1)	1,74	2,04	2,39	0,84
	60 (0,017)	2,34	3,55	3,1	1,46

8.1. Общие указания по монтажу

8.1.1. Монтаж радиаторов Royal Thermo должен осуществляться по технологии, обеспечивающей их сохранность и герметичность соединений согласно требованиям технических условий и действующих нормативных документов: СП 73.13330.2012 (актуализированная редакция СНиП 3.05.01 «Внутренние санитарно-технические системы»), а также требованиям, указанным в данном руководстве.

8.1.2. К монтажу радиаторов Royal Thermo разрешается приступать только при соблюдении следующих условий:

- При наличии теплотехнического проекта, разработанного проектной организацией и утвержденного эксплуатирующей организацией, ответственной за системы отопления зданий и сооружений, в которых будет осуществляться монтаж.
- Монтаж должен производиться специализированными монтажными организациями.
- После достижения радиатором комнатной температуры естественным образом, без применения посторонних нагревательных приборов.
- При наличии возможно обязательного перекрытия входа и выход прибора.

8.1.3. Монтаж радиаторов рекомендуется производить, не снимая защитной плёнки. Плёнку рекомендуется снимать после окончания всех отделочных и монтажных работ в помещении

8.1.4. Монтаж радиаторов необходимо производить в местах, обозначенных требованиями проектной документации, при соблюдении следующих условий (рис. 6):

- расстояние от поверхности стен необходимо применять в пределах 30–50 мм;
- расстояние от низа радиатора до верха подоконника должно быть в пределах 100–120 мм;
- расстояние от пола до низа прибора должно быть в пределах 70–120 мм.

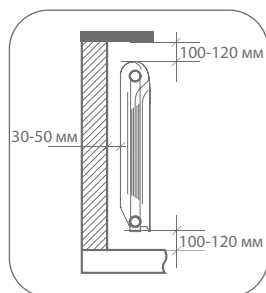


Рисунок 6 . Расстояния при монтаже радиаторов

8.1.5. В однотрубных системах отопления обязательно наличие замыкающего участка (байпаса) перед радиатором. Диаметр данного участка должен быть меньше чем диаметр основного трубопровода.

8.1.6. На входе и выходе радиатора рекомендуется устанавливать арматуру, позволяющую полностью перекрывать поток теплоносителя через радиатор для его замены, ремонта и технического обслуживания.

8.1.7. В однотрубных системах отопления допускается устанавливать терморегулирующую арматуру с пропускной способностью (Kvs) не менее 1,8 м³/ч для одностороннего подключения, и 1,5 м³/ч при двухстороннем подключении. Несоблюдение этого правила не позволит достичь требуемого коэффициента затекания теплоносителя в радиатор.

8.1.8. На каждом радиаторе должен быть установлен ручной или автоматический воздухоотводчик.

8.1.9. Радиатор следует устанавливать строго горизонтально. Отклонение от горизонтали радиаторной сборки не должно превышать 0,5 мм на каждые 10 секций.

8.1.10. В двухтрубных системах отопления обязательна установка регулирующего вентиля на подводке к прибору и обратной линии для гидравлической балансировки системы при её наладке.

8.1.11. При количестве секций в сборке более 10-ти рекомендуется использовать диагональное подключение радиаторов.

8.2. Секционность радиаторов

Радиаторы Royal Thermo поставляются в сборе количеством секций от 4 до 14. Каждый радиатор в сборе подвергается гидравлическим испытаниям под поверочным давлением. Завод-производитель не рекомендует проводить перекомпоновку радиаторов, путем уменьшения или увеличения секций в приборе.



Г р нтийные обяз тельств н перекомпонов нные р ди торы Royal Thermo не р спростр няются.

При необходимости изменения секционности радиаторов следует учитывать, что данная работа должна выполняться на высоком профессиональном уровне: зеркала головок секций должны быть тщательно, но осторожно очищены от старых прокладок, вместо которых должны быть установлены качественные новые фирменные, стяжка секций должна осуществляться без перекосов и быть плотной.

Резьба ниппелей и пробок должна входить в зацепление с резьбой головки радиатора не менее чем на 4 нитки. Установку глухих и проходных гаек (пробок) рекомендуется осуществлять динамометрическими ключами. При сборке секций с помощью стальных ниппелей и плоских прокладок крутящий момент затяжки не должен превышать для алюминиевых радиаторов 100 Н·м.

После перегруппировки радиаторы Royal Thermo необходимо испытать на герметичность избыточным давлением не менее 3 МПа.



Использов ние пенки или подобного м тери л в к честве уплотнительного к тегорически з прещ ется. Секции р ди торов со срез нной резьбой в головк х не являются ремонтпригодными и должны быть з менены н новые.

8.3. Крепление радиаторов

Монтаж радиаторов ведётся только на подготовленных (оштукатуренных и окрашенных) поверхностях стен с помощью оригинальных настенных регулируемых кронштейнов или на чистом полу с использованием фирменных напольных креплений.

Количество кронштейнов и их расположение должны обеспечить надежное крепление радиаторов.

Последовательность монтажа радиаторов Royal Thermo с помощью регулируемых кронштейнов к стене:

1. Определить требуемое количество верхних и нижних кронштейнов.
2. Сделать разметку мест установки кронштейнов, в зависимости от требуемых расстояний от пола, стен и подоконника.
3. Вынуть радиатор из коробки и удалить защитные боковины, затем надорвать упаковочную плёнку только в необходимых для монтажа местах;
4. Закрепить фирменные регулируемые кронштейны Royal Thermo (рис. 5.1) на стене дюбелями и шурупами с предварительным сверлением отверстий в стенах под дюбели или заделкой крепёжных деталей цементным раствором (не допускается пристрелка к стене кронштейнов, на которых крепятся отопительные приборы и теплопроводы систем отопления)

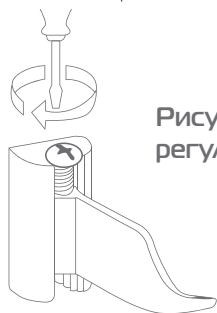


Рисунок 7. Крепление регулируемых кронштейнов

5. Установить радиатор на кронштейнах так, чтобы головки радиатора (между соседними секциями) легли на крюки кронштейнов;
6. Соединить радиатор с подводщими трубопроводами системы отопления, оборудованными на подводке краном, ручным или автоматическим регулятором ;
7. Установить кран для выпуска воздуха и газов (кран Маевского или воздухоотводчик) в верхнюю пробку с противоположной от подводки стороны;
8. Плёнку рекомендуется снимать с радиатора только после полного завершения отделочных работ.

8.3.1. При напольной установке радиатора напольные кронштейны предварительно жёстко крепят к полу, а затем на них устанавливают радиатор и подключают его к подводщим трубопроводам с установкой запорно-регулирующей арматуры.

8.3.2. При настенном и напольном монтаже радиаторов следует избегать случаев их неправильной установки:

- слишком низкого размещения, т. к. при зазоре между полом и низом радиатора менее 100 мм, уменьшается эффективность теплообмена и затрудняется уборка под радиатором;
- установки радиатора вплотную к стене или с зазором менее 25 мм, ухудшающей теплоотдачу прибора и вызывающей скопление пыли над прибором;
- слишком высокой установки, т. к. при зазоре между полом и низом радиатора более 150 мм, увеличивается градиент температур воздуха по высоте помещения, особенно в нижней его части;
- слишком малого зазора между верхом радиатора и низом подоконника (менее 90 мм), т. к. при этом уменьшается тепловой поток радиатора;
- невертикального положения секций, т. к. это ухудшает тепловые характеристики и внешний вид радиатора;

! Для радиаторов до 12 секций используйте 2 кронштейна . Для радиаторов 12 и более секций используйте 3 кронштейна (2 сверху и 1 снизу).

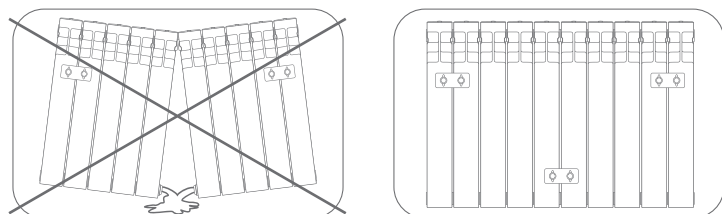


Рисунок 8. Крепление радиаторов

8.3.3. При монтаже запрещается устанавливать радиаторы тыльной стороной вперед. Следует учитывать, что такая установка при наличии подоконника приводит к снижению теплоотдачи радиатора в среднем на 5%. Если подоконник отсутствует и зазор между радиатором и стеной не менее 25 мм, теплоотдача практически не снижается, но возможно появление следов пыли на стене над радиатором.

8.3.4. При необходимости снятия отопительного прибора, например, для его ремонта или замены можно использовать терморегулятор в качестве запорной арматуры только при выполнении работ в следующей последовательности:

- снять термостатический элемент;
- специальным металлическим или упрочненным пластмассовым колпачком закрыть полностью терморегулятор;
- снять отопительный прибор;
- со стороны снятого прибора на терморегулятор установить заглушку.

Если эти требования не будут выполняться, то следует предусмотреть перед терморегулятором (по ходу теплоносителя) установку шарового крана. Запорный и запорно-регулирующий вентили установки дублирующего шарового крана не требуются.

8.4. Испытание внутренних санитарно-технических систем

Согласно требованиям СП 73.13330.2012 (Актуализированная редакция СНиП 3.05.01-85) по завершению монтажных работ монтажными организациями должны быть выполнены испытания систем отопления гидростатическим или манометрическим методом с составлением акта согласно приложению 1, индивидуальные испытания смонтированного оборудования с составлением акта согласно приложению 2; тепловое испытание систем отопления на равномерный прогрев отопительных приборов.

Испытания должны производиться до начала отделочных работ.



Испытания гидростатическим методом (водой) систем отопления, теплоснабжения, теплогенераторов и водонагревателей должны производиться при положительной температуре в помещениях здания, систем холодного и горячего водоснабжения, канализации и водостоков - при температуре не ниже 278 К (5 °С). Температура воды должна быть также не ниже 278 К (5 °С).

8.4.1. Испытание водяных систем отопления, теплоснабжения должно производиться при отключенном теплогенераторе (котле) и расширительных сосудах гидростатическим методом давлением, равным 1,5 рабочего давления, но не менее 0,2 МПа (2 кгс/см²) в самой нижней точке системы.

Система признается выдержавшей испытание, если в течение 5 мин нахождения ее под пробным давлением:

- падение давления не превысит 0,02 МПа (0,2 кгс/см²);
- отсутствуют течи в сварных швах, трубах, резьбовых соединениях, арматуре и радиаторах.

Величина пробного давления, при гидростатическом методе испытания, для систем отопления, не должна превышать предельного (пробного) давления для установленных в системе радиаторов. Манометрические испытания системы внутреннего холодного и горячего водоснабжения следует производить в следующей последовательности:

- систему заполнить воздухом пробным избыточным давлением 0,15 МПа (1,5 кгс/см²);
- при обнаружении дефектов монтажа на слух следует снизить давление до атмосферного и устранить дефекты;
- затем систему заполнить воздухом давлением 0,1 МПа (1 кгс/см²), выдержать ее под пробным давлением в течение 5 мин.

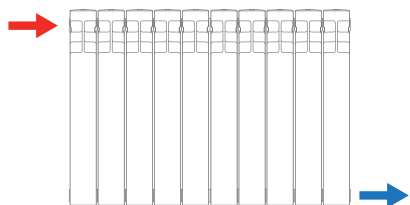
Система признается выдержавшей испытание, если при нахождении ее под пробным давлением падение давления не превысит 0,01 МПа (0,1 кгс/см²).

9.1. Схемы подключения к системам отопления

Монтаж и подключение отопительных приборов процесс важный и ответственный, поэтому от того, как будут выполнены работы, напрямую зависит уют и микроклимат в помещениях.

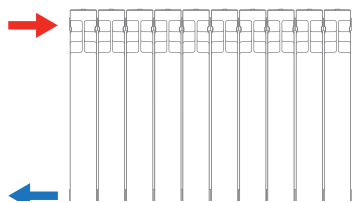
Схемы подключения радиатора существует несколько типов. Применяется каждая из них в зависимости от схемы отопительной сети и особенностей модели конкретного радиатора. Присоединение теплопроводов к отопительным приборам может быть одностороннее (с одной стороны) и разностороннее (с противоположных сторон радиатора). Типы и описание возможных подключений представлены ниже.

1. Диагональное (перекрестное) подключение



Подключение по диагонали. Самый эффективный способ, при котором происходит максимальное потребление тепловой энергии от теплоносителя. Недостаток в отсутствии возможности изменения количества секций радиатора.

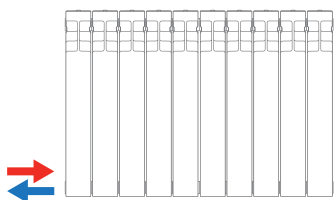
2. Прямое (боковое) подключение



Также выгодным считается прямое (одностороннее подключение). Достоинство этой схемы — радиатор отопления выдает свою номинальную мощность.

Теплоотдача согласно норме EN 442

3. Однотрубное подсоединение

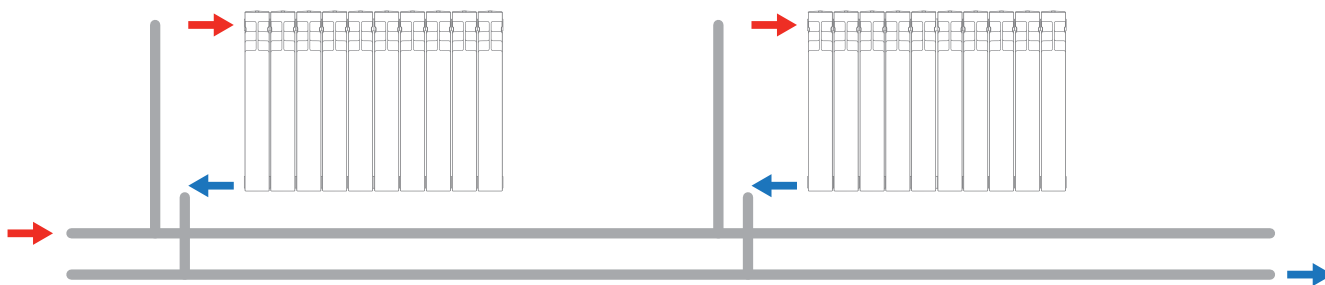


Однотрубное подключение радиаторов желательно не использовать. Ток воды при таком соединении практически отсутствует. Нагрев радиатора осуществляется только лишь за счёт теплопроводности самой жидкости.

Однотрубное подсоединение:
потери по теплоотдаче 10–24%

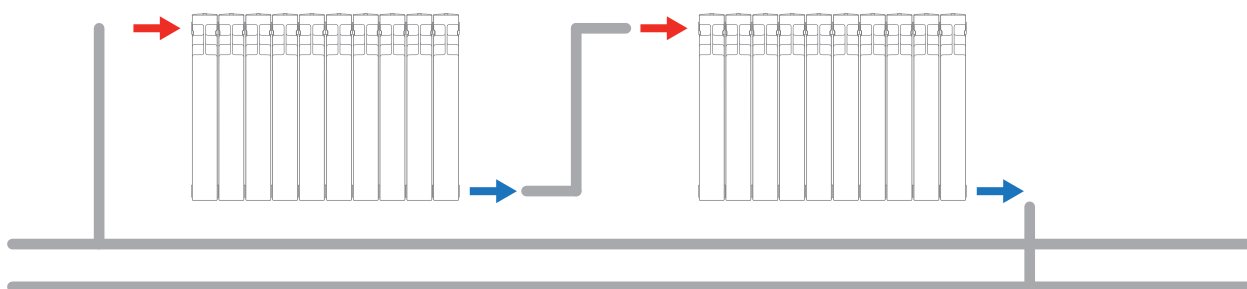
Параллельное и последовательное подключение радиаторов

Параллельное подключение радиаторов к двухтрубной системе отопления с попутным движением теплоносителя



При такой схеме можно подключать неограниченное количество радиаторов разных типов без применения балансировочных вентилей.

Параллельное подключение радиаторов к двухтрубной системе отопления с попутным движением теплоносителя.



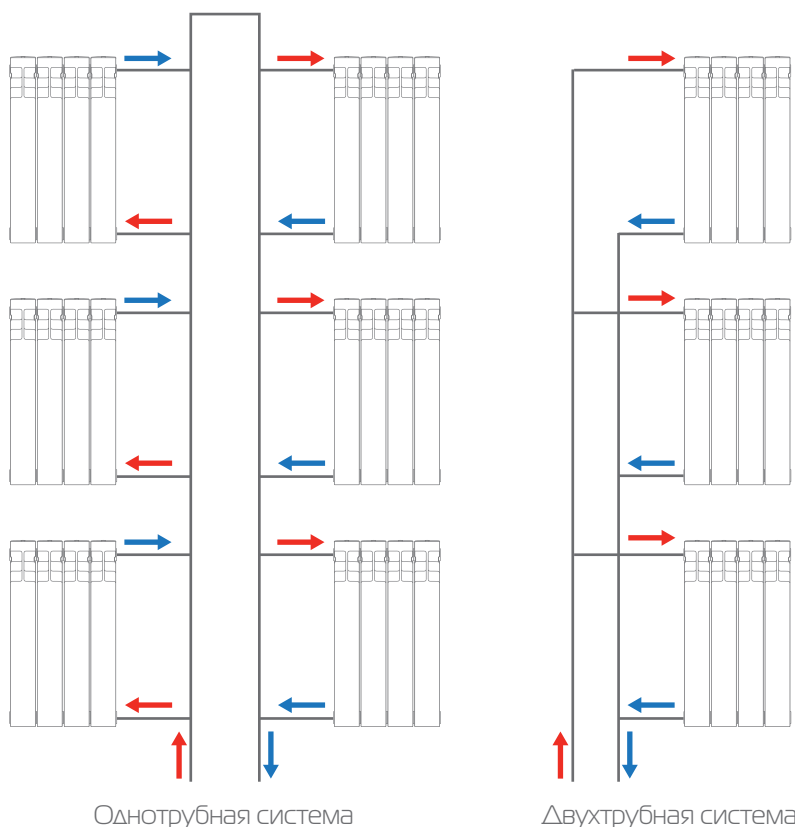
Если количество секций радиатора превышает 10, то его теплоотдача резко ухудшается; добавление дополнительной батареи лучше производить, используя схему с последовательным подключением.



Возможно также комбинирование этих схем, т.е. последовательное включение радиаторов в одной комнате и параллельное в другой.

В квартирах обычно существуют два вида систем отопления: однотрубная система отопления и двухтрубная. Схемы поквартирной разводки представлены на рисунке 9.

Рисунок 9. Схемы поквартирной разводки



Однотрубная система

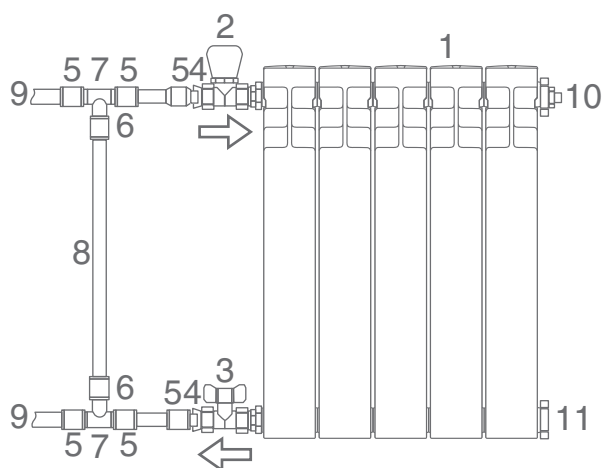
Двухтрубная система



Значения номинального потока для радиаторов отопления получены согласно ГОСТ 31311-2005, при температурном перепаде $\Delta t = 70^\circ\text{C}$ и расходе теплоносителя через отопительный прибор $M_{np} = 0,1 \text{ кг/с}$ (360 кг/ч). Данные значения относятся к схемам 1 и 2.

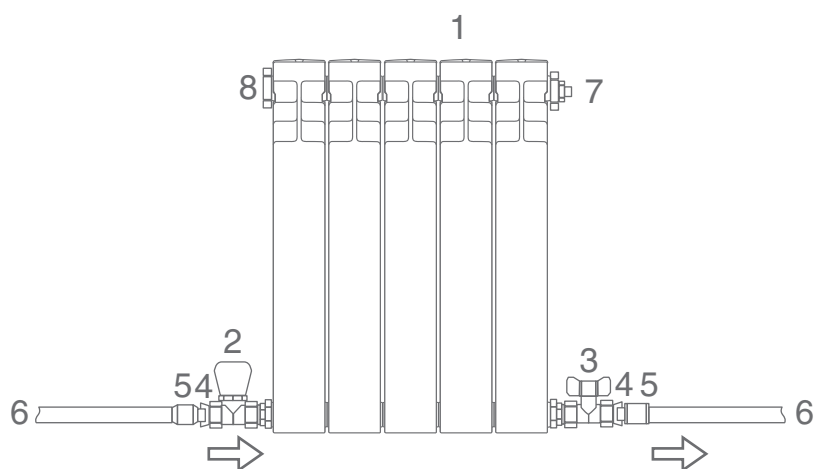
9.2. Примеры обвязки радиаторов на базе оборудования Royal Thermo

9.2.1. Схема однотрубной системы отопления. Боковое подключение



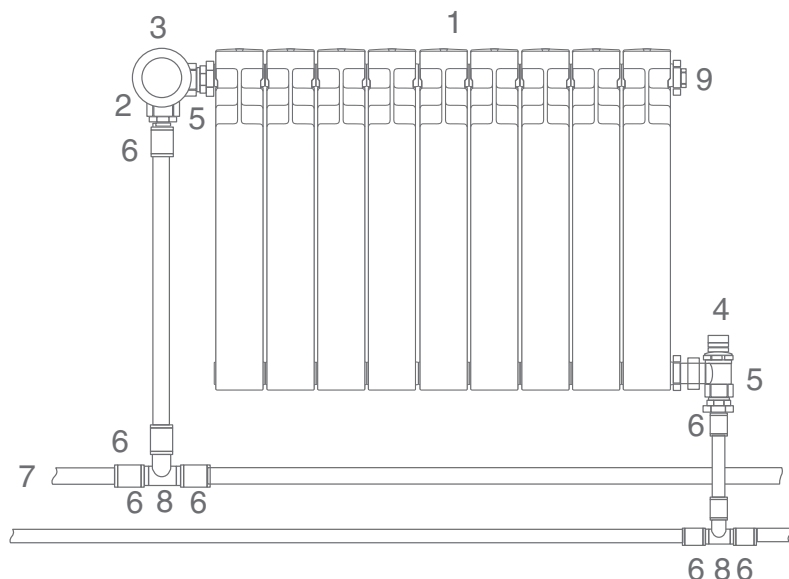
№	Наименование	Артикул	Производитель	Кол-во
1	Радиатор алюминиевый/биметаллический секционный	Тип и модель по рисунку	Royal Thermo	1 шт
2	Вентиль ручной регулировки прямой 3/4"	RTO 50.004	Royal Thermo	1 шт
3	Кран шаровый Royal Thermo OPTIMAL 3/4" НГ	RTO 07.099	Royal Thermo	1 шт
4	Пресс-втулка для универсальной металлополимерной трубы 20	RTE 20.001	Royal Thermo	6 шт
5	Пресс-втулка для универсальной металлополимерной трубы 16	RTE 16.001	Royal Thermo	2 шт
6	Тройник 90° 20×20×20	RTE 20.006	Royal Thermo	2 шт
7	Трубка металлополимерная PE-Xb/Al/PE-Xb 16×2,7	RTE 70.016	Royal Thermo	Безопасно
8	Трубка металлополимерная PE-Xb/Al/PE-Xb 20×3.3	RTE 70.020	Royal Thermo	По рисунку
9	Кран Маевского	в комплекте к соединительному борту	Royal Thermo	1 шт
10	Присоединительный бортик Royal Thermo 3/4"	RT03	Royal Thermo	Для монтажа радиатора
11	Комплект кронштейнов	В зависимости от типа крепления	Royal Thermo	Для монтажа радиатора

9.2.2. Схема однотрубной системы отопления. Нижнее подключение



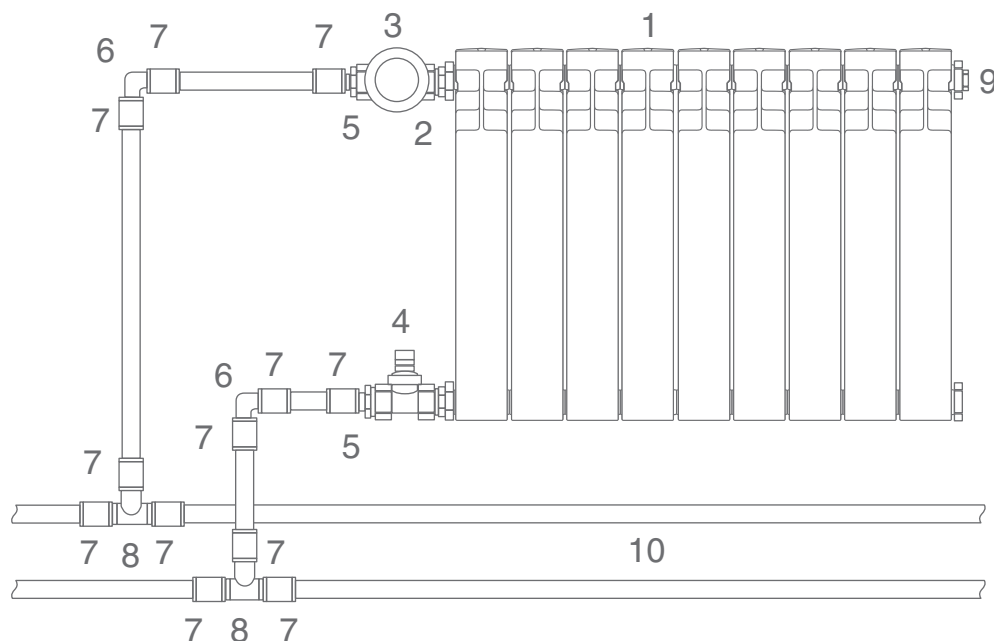
№	Наименование	Артикул	Производитель	Кол-во
1	Радиатор алюминиевый/биметаллический секционный	Тип и модель по рисунку	Royal Thermo	1 шт
2	Вентиль ручной регулировки прямой 3/4"	RTO 50.004	Royal Thermo	1 шт
3	Кронштейн Royal Thermo OPTIMAL 3/4" НГ	RTO 07.099	Royal Thermo	1 шт
4	Соединение прямое с наружной резьбой 20×3/4"	RTE 20.004	Royal Thermo	2 шт
5	Пресс-втулка для универсальной металлополимерной трубы 20	RTE 20.001	Royal Thermo	2 шт
6	Труба металлополимерная PE-Xb/Al/PE-Xb 20×3.3	RTE 70.020	Royal Thermo	По рисунку
7	Кронштейн настенного	в комплекте к присоединительному бору	Royal Thermo	1 шт
8	Присоединительный бор Royal Thermo 3/4"	RT03	Royal Thermo	Для монтажа радиатора
9	Комплект кронштейнов	В зависимости от типа крепления	Royal Thermo	Для монтажа радиатора

9.2.3. Схема двухтрубной системы отопления. Подключение из стены. Автоматическое регулирование.



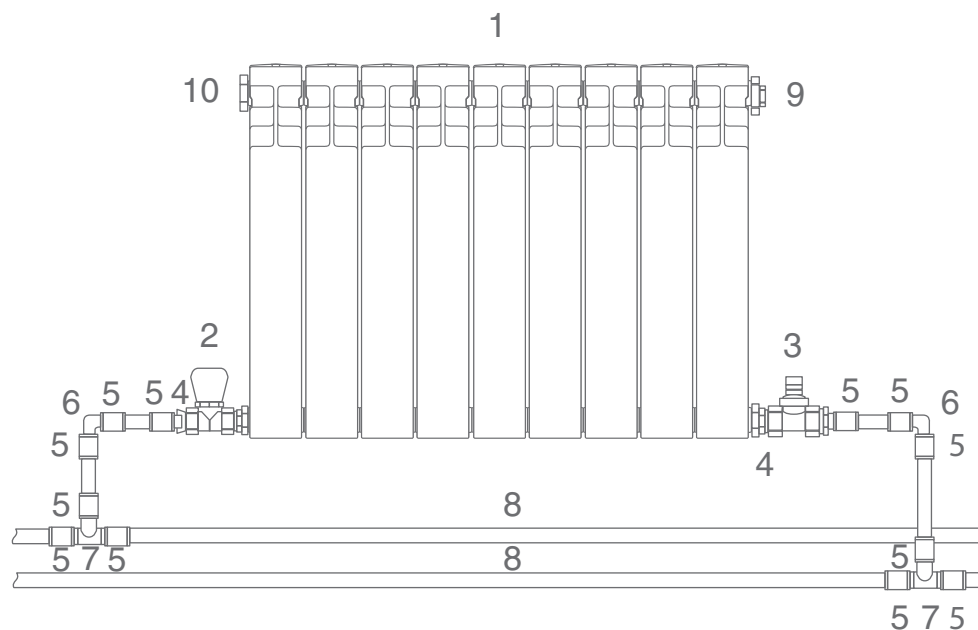
№	Наименование	Артикул	Производитель	Кол-во
1	Радиатор алюминиевый/биметаллический секционный	Тип и модель по рисунку	Royal Thermo	1 шт
2	Вентиль термостатический осевой 1/2"	RTE 50.015	Royal Thermo	1 шт
3	Термоголовка жидкостная	RTE 50.030	Royal Thermo	1 шт
4	Вентиль обратную подводку угловой 1/2"	RTO 50.007	Royal Thermo	1 шт
5	Соединение прямое с наружной резьбой 16x1/2"	RTE 16.005	Royal Thermo	2 шт
6	Пресс-втулка для универсальной металлополимерной трубы 16	RTE 16.001	Royal Thermo	8 шт
7	Труба металлополимерная PE-Xb/Al/PE-Xb 16x2.7	RTE 70.016	Royal Thermo	По рисунку
8	Тройник 90° 16x16x16	RTE 16.007	Royal Thermo	2 шт
9	Кран Мевского	в комплекте к присоединительному бору	Royal Thermo	1 шт
10	Присоединительный бор 1/2"	RT02	Royal Thermo	Для монтажа радиатора
11	Комплект настенных регулируемых кронштейнов	RT04	Royal Thermo	1 комплект на каждые 4 секции

9.2.4. Схема двухтрубной системы отопления. Боковое подключение. Автоматическое регулирование



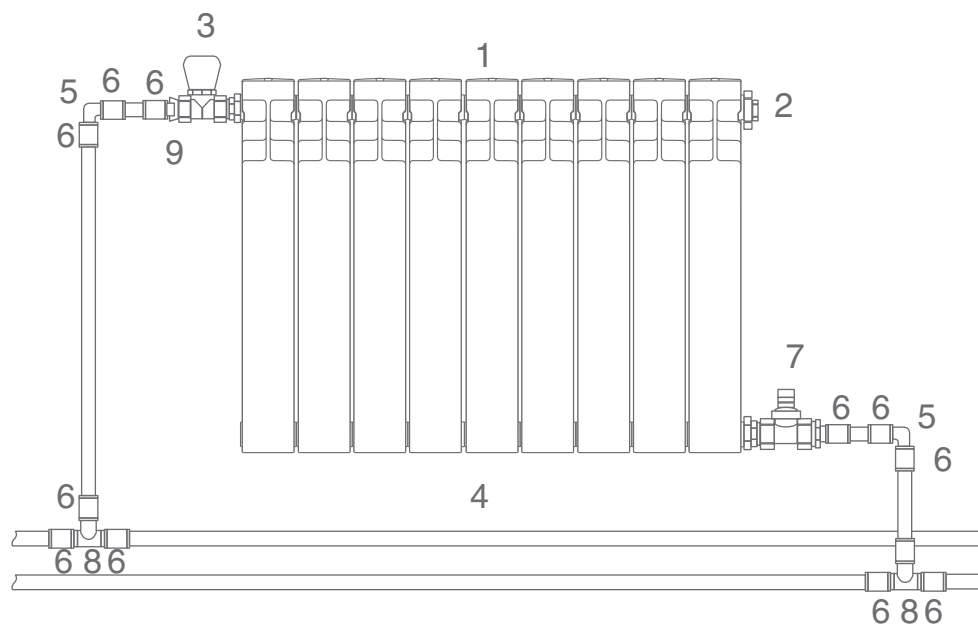
№	Наименование	Артикул	Производитель	Кол-во
1	Радиатор алюминиевый/биметаллический секционный	Тип и модель по рисунку	Royal Thermo	1 шт
2	Вентиль термостатический прямой 1/2"	RTE 50.013	Royal Thermo	1 шт
3	Термоголовка жидкостная	RTE 50.030	Royal Thermo	1 шт
4	Вентиль обратную подводку угловой 1/2"	RTO 50.007	Royal Thermo	1 шт
5	Соединение прямое с наружной резьбой 16 1/2"	RTE 16.005	Royal Thermo	2 шт
6	Уголок соединительный 90° 16×16	RTE 16.009	Royal Thermo	2 шт
7	Пресс-втулка для универсальной металлополимерной трубы 16	RTE 16.001	Royal Thermo	12 шт
8	Тройник 90° 16×16×16	RTE 16.007	Royal Thermo	2 шт
9	Кран Мевского	в комплекте к присоединительному бору	Royal Thermo	1 шт
10	Труба металлополимерная PE-Xb/Al/PE-Xb 16×2.7	RTE 70.016	Royal Thermo	По рисунку
11	Присоединительный бор Royal Thermo 1/2"	RT02	Royal Thermo	Для монтажа радиатора
12	Комплект кронштейнов	В зависимости от типа крепления	Royal Thermo	Для монтажа радиатора

9.2.5. Схема двухтрубной системы отопления. Нижнее подключение



№	Наименование	Артикул	Производитель	Кол-во
1	Радиатор алюминиевый/биметаллический секционный	Тип и модель по рисунку	Royal Thermo	1 шт
2	Вентиль ручной регулировки прямой 1/2"	RTO 50.003	Royal Thermo	1 шт
3	Вентиль обратную подводку угловой 1/2"	RTO 50.007	Royal Thermo	1 шт
4	Соединение прямое с наружной резьбой 16×1/2"	RTE 16.005	Royal Thermo	2 шт
5	Пресс-втулка для универсальной металлополимерной трубы 16	RTE 16.001	Royal Thermo	12 шт
6	Уголок соединительный 90° 16×16	RTE 16.009	Royal Thermo	2 шт
7	Тройник 90° 16×16×16	RTE 16.007	Royal Thermo	2 шт
8	Труба металлополимерная PE-Xb/Al/PE-Xb 16×2.7	RTE 70.016	Royal Thermo	По рисунку
9	Кронштейн Мевского	в комплекте к присоединительному бору	Royal Thermo	1 шт
10	Присоединительный бор Royal Thermo 1/2"	RT02	Royal Thermo	Для монтажа радиатора
11	Комплект кронштейнов	В зависимости от типа крепления	Royal Thermo	Для монтажа радиатора

9.2.6. Схема горизонтальной двухтрубной системы отопления. Диагональное подключение. Ручное регулирование



№	Наименование	Артикул	Производитель	Кол-во
1	Радиатор алюминиевый/биметаллический секционный	Тип и модель по рисунку	Royal Thermo	1 шт
2	Кран Маевского	В комплекте к присоединительному борту	Royal Thermo	1 шт
3	Вентиль ручной регулировки прямой 3/4"	RTO 50.004	Royal Thermo	1 шт
4	Труба металлополимерная PE-Xb/Al/PE-Xb 20×3.3	RTE 70.020	Royal Thermo	По рисунку
5	Уголок соединительный 90° 20×20	RTE 20.010	Royal Thermo	2 шт
6	Пресс-втулка для универсальной металлополимерной трубы 20	RTE 20.001	Royal Thermo	12 шт
7	Вентиль обратную подводку угловой 3/4"	RTO 50.006	Royal Thermo	1 шт
8	Тройник 90° 20×20×20	RTE 20.006	Royal Thermo	2 шт
9	Соединение прямое с наружной резьбой 20 3/4"	RTE 20.004	Royal Thermo	Для присоединения труб кранового типа
10	Присоединительный борту Royal Thermo 3/4"	RT03	Royal Thermo	Для монтажа радиатора
11	Комплект кронштейнов	В зависимости от типа крепления	Royal Thermo	Для монтажа радиатора

Для правильной и надежной установки радиаторов Royal Thermo необходимо использовать фирменные комплектующие, представленные в таблице 12.

Таблица 12. Комплектующие для монтажа алюминиевых и биметаллических радиаторов Royal Thermo

Изображение	Артикул	Наименование	Комплектность
	RT02	Присоединительный набор Royal Thermo 1/2"	Гайка 1/2" – 4 шт. Прокладка – 4 шт. 3 заглушки – 1 шт. Воздухоотводчик – 1 шт. Ключ для воздухоотводчика – 1 шт.
	RT03	Присоединительный набор Royal Thermo 3/4"	Гайка 3/4" – 4 шт. Прокладка – 4 шт. 3 заглушки – 1 шт. Воздухоотводчик – 1 шт. Ключ для воздухоотводчика – 1 шт.
	RT02-1	Набор присоединительный Royal Thermo 1/2" черный	Гайка 1/2" – 4 шт. Прокладка – 4 шт. 3 заглушки – 1 шт. Воздухоотводчик – 1 шт. Ключ для воздухоотводчика – 1 шт.
	RT03-1	Присоединительный набор Royal Thermo 3/4" черный	Гайка 3/4" – 4 шт. Прокладка – 4 шт. 3 заглушки – 1 шт. Воздухоотводчик – 1 шт. Ключ для воздухоотводчика – 1 шт.

Таблица 12. Продолжение

Изображение	Артикул	Наименование	Комплектность
	RT04	Комплект настенных регулируемых кронштейнов Royal Thermo	Кронштейн регулируемый – 2 шт. Шуруп – 4 шт. Дюбель – 4 шт. Винт регулирующий – 2 шт.
	RT06 RT06-01	Комплект черных кронштейнов с дюбелями 7,2×170 мм (белый) Комплект черных кронштейнов с дюбелями 7,2×170 мм (черный)	Стальной штыревой кронштейн формованный. Диаметр – 7,2 мм, длина – 170 мм. Укомплектован пластиковым дюбелем 10×75 мм.
	RT08	Комплект черных кронштейнов с дюбелями 9,2×230 мм	Стальной штыревой кронштейн формованный белого цвета. Диаметр – 9,2 мм, длина – 230 мм. Укомплектован пластиковым дюбелем 10×75 мм.
	RT12	Прокладка для ремонта Royal Thermo (белая)	Прокладка для вторичной перегруппировки секций радиатора. В упаковке 10 шт.

Таблица 12. Продолжение

Изображение	Артикул	Наименование	Комплектность
	RT05	Напольный регулируемый кронштейн Royal Thermo	Кронштейн регулируемый напольный – 2 шт. Шуруп – 4 шт. Дюбель – 4 шт. Винт регулирующий – 2 шт.
	RT11	Комплект кронштейнов угловых для радиаторов отопления	Универсальный угловой кронштейн белого цвета – 2 шт.
	RT09	Ключ для перегруппировки радиаторов	Ключ – 1 шт.
	RT10	Ключ монтажный нейлоновый	Ключ для пробок, переходников и воздухоотводчиков Размеры фитингов и воздухоотводчиков «под ключ» – 42, 32, 22 мм. Кол-во – 1 шт.

11.1. Запорная арматура

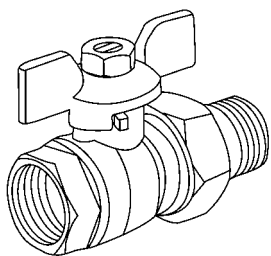
В случае технического обслуживания или замены радиатора, необходимо иметь возможность снять прибор, не сливая при этом систему. Это реализуется просто: на подводящей и отводящей трубе (на подаче и «обратке») устанавливается запорная арматура.

Запорная арматура имеет два рабочих положения: полностью открыто и полностью закрыто. В открытом положении практически не мешают теплоносителю (имеют низкое гидравлическое сопротивление), а в положении «закрыто» полностью его отсекают. Чаще всего для выполнения этой задачи на радиаторы ставят краны шаровые. Очень удобно использовать кран шаровый со сгоном (накидной гайкой). Наличие полусгона позволяет легко монтировать и демонтировать радиатор в системе отопления.

Монтаж и техническое обслуживание

- Кран шаровый может монтироваться в любом монтажном положении.
- В соответствии с ГОСТ 12.2.063 п.3.10, изделие не должно испытывать нагрузок от трубопровода (изгиб, сжатие, растяжение, кручение, перекосы, вибрация, несоосность патрубков, неравномерность затяжки крепежа). При необходимости предусмотреть опоры или компенсаторы, снижающие нагрузку на изделие от трубопровода.
- При монтаже крана к трубопроводу или отопительному прибору присоединяется первым патрубок полусгона. Перед монтажом необходимо удостовериться в наличии и целостности уплотнительного кольца. Монтаж производится с помощью специального сгонного ключа. Накидную гайку полусгона после затяжки вручную следует повернуть ключом не более, чем на 1/2 оборота.
- Муфтовые соединения должны выполняться с использованием в качестве уплотнительных материалов ФУМ (фторопластовый уплотнительный материал).
- При монтаже изделия не допускается использование газовых ключей более второго номера.
- Изделие должно эксплуатироваться при давлении и температуре, изложенных в таблице технических характеристик.

Технические характеристики шаровых кранов



Кран шаровый серии Optimal, НГ (арт. RTO 07.077, RTO 07.099)

№	Х р ктеристик	Ед. изм.	Зн чение
1	Герметичности з твор	кл сс	«А»
2	Средний полный срок службы	лет	30
3	Средний полный ресурс	циклы	55 000
4	Средняя н р ботк н отк з	циклы	25 000
5	Номин льные ди метры	дюймы	1/2"-3/4"
6	Ремонтопригодность		ремонтопригоден
7	Номин льное д вление, РН	б р (МПа)	от 16 (1,6) до 40 (4,0)
9	Ди п зон темпер туры р бочей среды	°С	-30...+150
10	Эффективный ди метр	кл сс	полнопроходной
11	Упр вление		ручное
12	М ксим льно допустимый изгиб ющий момент н корпус кр нов	кг•м	для 1/2"- 35, для 3/4"- 75
13	Предельно-допустимый крутящий момент при монт же н резьбовую ч сть	Нм	для 1/2"- 30, для 3/4"- 40
	Предельно-допустимый крутящий момент при монт же н н кидную г йку	Нм	для 1/2"- 25, для 3/4"- 28

Гидравлические характеристики

№п/п	Х р ктеристик	Зн чение по номин льному ди метру	
		1/2"	3/4"
1	Условн я пропускн я способность, Kv м³/ч с	17,75	44,4
2	Коэффициент местного сопротивления КМС, б/р	0,26	0,14

11.2 Термостатические регуляторы

Термостатические устройства устанавливаются в системе отопления здания непосредственно на отопительном приборе, либо перед ним, на трубе, подающей в него теплоноситель. После установки терморегуляторов отпадает необходимость открывать окна для регулирования температуры помещений. Ведь в форточку вылетает не просто тепло, а тепло на которое потрачены деньги.

Терморегуляторы будут постоянно поддерживать заданную температуру. Они позволяют регулировать температуру в помещении в диапазоне от 6 °С до 28 °С на желаемом уровне с точностью ± 1 °С.

Исключая подачу «излишнего» тепла от отопительного прибора, терморегулятор препятствует перегреву помещения, обеспечивая в нем комфортную температуру воздуха. Кроме этого терморегуляторы позволяют экономить до 40% энергии, потребляемой на отопление зданий, обеспечивая снижение расхода потребляемого энергоносителя.

Так как процесс терморегулирования протекает плавно, без пороговых включений и отключений, система становится значительно более экономичной и регулирует сама себя.

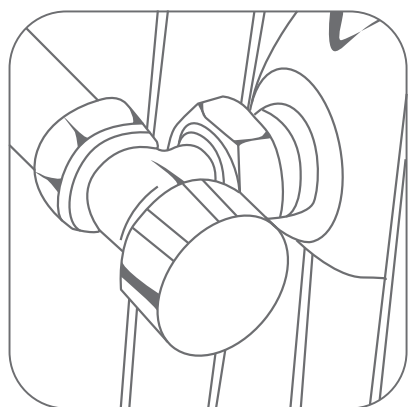
Для монтажа радиаторов Royal Thermo рекомендуется применять фирменную термостатическую арматуру: вентили термостатические (арт. RTE 50.011-015) и термостатическую головку (арт. RTE 50.030) или термостатическую головку с выносным датчиком (арт. RTE 50.230).

Монтаж термостатического вентиля

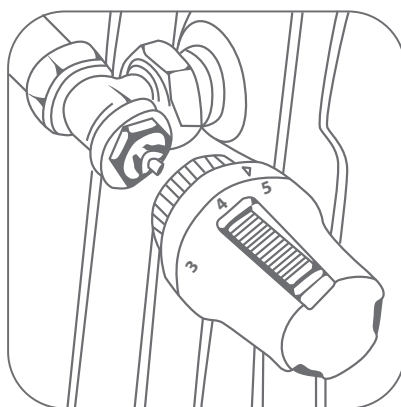
- Термостатический вентиль монтируется таким образом, чтобы в последствии термоголовка находилась горизонтально.
- Монтаж вентиля к отопительному прибору осуществляется на подающей линии, причем направление движения теплоносителя должно совпадать с направлением стрелки на корпусе вентиля.
- При монтаже вентиля к трубопроводу или отопительному прибору присоединяется первым патрубком полусгона. Монтаж производится с помощью специального сгонного ключа. Накидную гайку полусгона после затяжки вручную следует довернуть ключом не более, чем на 1/2 оборота.

Монтаж термостатической головки

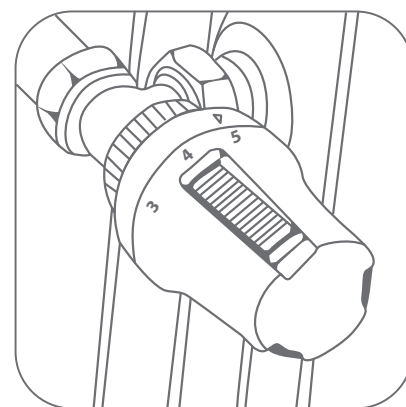
- Термоголовка должна устанавливаться горизонтально (порядок согласно рис.)
- Чтобы установка термоголовки была более легкой, перед монтажом необходимо повернуть маховик в максимально открытое положение (цифра 5). В этом положении накидная гайка термоголовки легко навинчивается на корпус вентиля.



1. Открутить декоративную пластиковую ручку с термостатического вентиля



2. Выставить на шкале термоголовки позицию «5» (шток убран)



3. Надеть термоголовку на вентиль и зафиксировать ее с помощью накидной гайки

Для корректной работы, термоголовка не должна попадать в зону воздействия прямых солнечных лучей и закрываться экраном или шторами. При отсутствии возможности соблюдения данных требований, необходимо устанавливать термостатическую головку с выносным датчиком (арт. RTE 50.230). Пример установки смотрите на рис. 10.

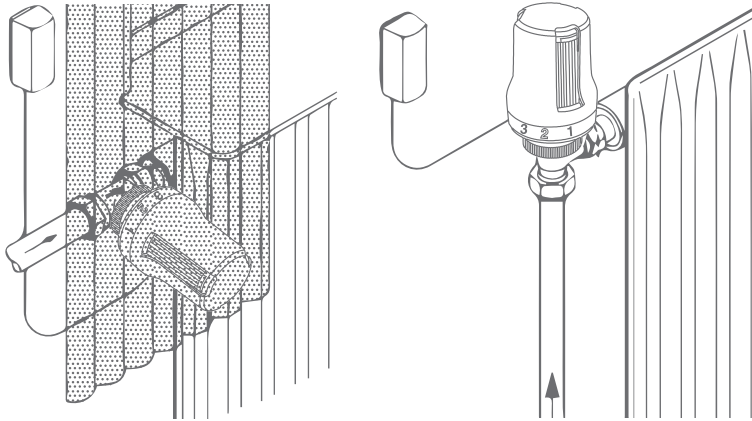
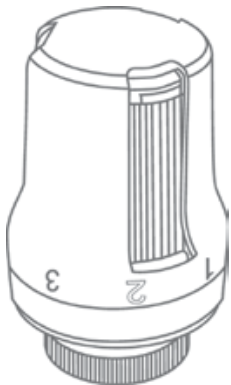


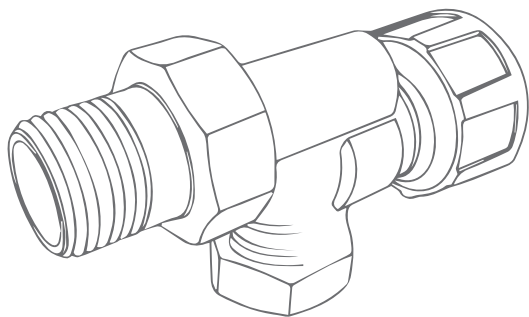
Рисунок 10. Пример установки термостатической головки с выносным датчиком

Технические характеристики

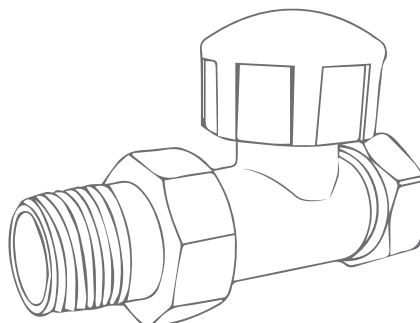


№	Характеристика	Ед.изм.	Значение
1	Наполнитель сильфона		тлуол
2	Диапазон регулирования температуры	°С	От +6 (*) до +28 (5)
3	Максимальное рабочее давление	бар	10
4	Максимальный перепад давления на вентиле	бар	1,0
5	Гистерезис	°С	0,55
6	Максимальная рабочая температура теплоносителя	°С	100
7	Допустимая температура окружающей среды	°С	от -15 до +55
8	Допустимая предельная влажность окружающей среды	%	до 85
9	Присоединительный размер		M 30 × 1,5
10	Мощность регулирующего затора в соотношении с номинальной пропускной способностью		0,9
11	Время регулирования	мин.	24

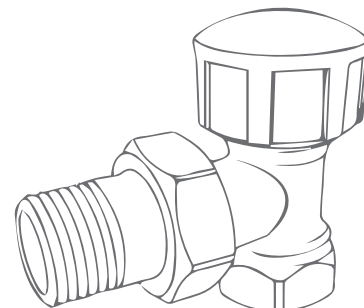
Технические характеристики термостатических вентилей



Вентиль термостатический осевой (арт. RTE 50.015)



Вентиль термостатический прямой (арт. RTE 50.013-014)



Вентиль термостатический угловой (арт. RTE 50.011-012)

№	Характеристика	Ед.изм.	Значение
1	Нормативный срок службы	лет	30
2	Рабочее давление	бар	10
3	Испытательное давление (опрессовочное)	бар	15
4	Максимальный перепад давления на вентиле	бар	1,0
5	Рабочая температура теплоносителя	°С	До 110
6	Допустимая температура окружающей среды	°С	От +5 до +55
7	Допустимая относительная влажность окружающей среды	%	До 80
8	Диаметр условного прохода (Dy)	Дюйм	1/2", 3/4"
9	Рабочая длина	мм	2,9
10	Максимальное содержание гликоля	%	50
11	Максимальный расход (при перепаде давления 1 бар)	л/ч	1250
12	Резьба под термоголовку		M30×1,5
13	Крутящий момент на ручку при ручном регулировании	Нм	Не более 2
14	Допустимый изгибающий момент на корпус вентильного штока по ГОСТ 30815 (п. 8.4.3)	Нм	1/2 – не более 120 3/4 – не более 180

11.3 Вентили ручные

Вентили Royal Thermo применяются для ручной регулировки расхода теплоносителя, проходящего через отопительный прибор в системах отопления и хозяйственно-питьевого водоснабжения, где автоматическое управление не предусмотрено проектом.

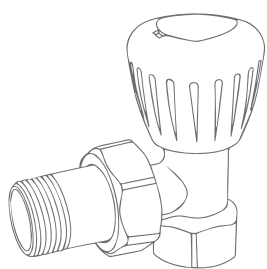
Вентили также позволяют полностью отключать радиатор и демонтировать его на стадии отделочных работ.

Монтаж ручных вентиляей

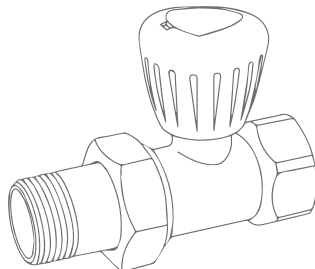
Вентили могут устанавливаться в любом монтажном положении

- В качестве уплотнительных материалов необходимо применять ФУМ (фторопластовый уплотнительный материал)
- При монтаже вентиля к трубопроводу или отопительному прибору присоединяется первым патрубок полусгона. Перед монтажом необходимо удостовериться в наличии и целостности уплотнительного кольца. Монтаж производится с помощью специального сгонного ключа. Накидную гайку полусгона после затяжки вручную следует повернуть ключом не более, чем на 1/2 оборота.

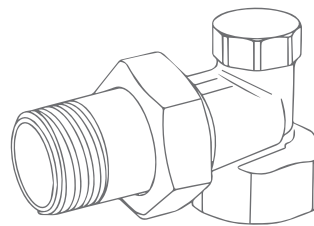
Технические характеристики ручные вентили



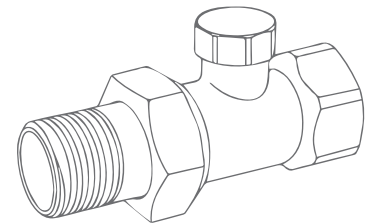
Вентили ручной регулировки угловые (арт. RTO 50.001-002)



Вентили ручной регулировки прямые (арт. RTO 50.003-004)



Вентили запорные на обратную подводу угловые (арт. RTO 50.005-006)



Вентили запорные на обратную подводу прямые (арт. RTO 007-008)

№	Х р ктеристик	Ед.изм.	Зн чение
1	Норм тивный срок службы	лет	25
2	Миним льный ресурс	циклы	2500
3	Н р ботк н отк з	циклы	1200
4	М ксим льн я р боч я темпер тур теплоносителя	°С	120
5	Кр ткосрочн я темпер тур теплоносителя	°С	130
6	М ксим льное р бочее д вление	б р	10
7	Р бочие п р метры при р боте н п ре		0,5 б р/110 °С
8	Пределы темпер туры окруж ющей среды	°С	+5...+45
9	Допустим я вл жность окруж ющей среды	%	80
10	Р сход через з крытый кл п н при р зности д влений 1 б р, см³/мин		0-5
11	М ксим льн я темпер тур ручки	°С	+40
12	Крутящий момент н ручку вентиля	Нм	Не более 2,0
13	Количество оборотов ручки от положения «з крыто» до положения «открыто»	шт.	4

12.1. Общие требования

12.1.1. Проектирование, монтаж и эксплуатация системы отопления должны осуществляться согласно требований ТУ, ГОСТ 31311-2005, СП 60.13330.2012 (актуализированная версия СНиП 41-01-2003), и СП 73.13330.2012 «Внутренние санитарно-технические системы зданий» (актуализированная редакция СНиП 3.05.01-85) и СО 153-34.20.501-2003 «Правила технической эксплуатации электрических станций и сетей РФ» и согласовываться с эксплуатирующей организацией. Радиаторы в течение всего периода эксплуатации должны быть заполнены теплоносителем, отвечающим требованиям п.10.2 ГОСТ 31311-2005. Нормативные требования указаны в таблице.

Таблица 13. Нормативные требования по проектированию и эксплуатации отопительных приборов

№ п/п	Требования	Источник
1	Номинальный тепловой поток отопительного прибора не следует принимать меньше чем на 5% или на 60 Вт требуемого по расчету. Номинальный тепловой поток отопительного прибора допускается принимать больше требуемого по расчету, но не более 15% для приборов с автоматическими терморегуляторами. При расчете отопительных приборов следует учитывать 90% теплового потока, поступающего при открытой прокладке от трубопроводов системы отопления в помещение.	п. 3.47. СНиП 2.04.05-91*
2	Рекомендуется применять двухтрубные системы отопления. В поэтажных трубных разводках рекомендуется применять: - «лучевую» схему с центрально расположенными подводящим и обратным коллекторами; - попутную двухтрубную схему с разводкой по периметру дома.	п. 7.2.2 СП 31-106-2002
3	Для отопительных приборов и трубопроводов в детских дошкольных помещениях, лестничных клетках и вестибюлях детских дошкольных учреждений следует предусматривать защитные ограждения для отопительных приборов и тепловую изоляцию трубопроводов.	п. 3.48. СНиП 2.04.05-91* СП 60.13330.2012
4	В соответствии с требованиями ГОСТ Р 52134: температуру теплоносителя для систем внутреннего теплоснабжения в жилых и общественных зданиях следует принимать, как при вилло, не более 95 °С. В системах водяного отопления с трубопроводами из полимерных материалов при давлении теплоносителя (температура, давление) не должны превышать 90 °С и 1,0 МПа, а также допустимых значений для установленных классов эксплуатации труб и фитингов или в рабочем режиме и температурных режимов, указанных в документации предприятий-изготовителей.	ГОСТ Р 52134
5	Для жилых многоквартирных, общественных, административно-бытовых и производственных зданий срок службы отопительных приборов и оборудования должен быть не менее 15 лет, трубопроводов – не менее 25 лет.	СП 73.13330.2012
6	Отопительные приборы следует размещать под световыми проемами в местах, доступных для осмотра, ремонта и очистки. Длину отопительного прибора следует определять по расчету и принимать не менее 75% длины светового проема (окна) в больницах, детских дошкольных учреждениях, школах, домах для престарелых инвалидов и 50% – в жилых и общественных зданиях.	СНиП 2.04.05-91* СП 60.13330.2012
7	Подводки к отопительным приборам при длине более 1500 мм должны иметь дополнительное крепление.	ГОСТ 31311-2005
8	Уклоны подводов к отопительным приборам следует выполнять от 5 до 10 мм на длину подвода в сторону движения теплоносителя. При длине подвода до 500 мм уклон труб выполнять не следует.	СП 73.13330.2012
9	На отопительные приборы следует устанавливать регулирующие приборы. В жилых и общественных зданиях у отопительных приборов следует, как при вилло, устанавливать автоматические терморегуляторы. Автоматические терморегуляторы допускается не устанавливать при техническом обосновании. При применении декоративных экранов по 6.4.6 терморегуляторы должны иметь термоголовку с выносным датчиком. В помещениях, где имеется опасность замерзания теплоносителя, регулирующая арматура у отопительных приборов должна быть защищена от ее несанкционированного закрытия.	п. 3.59* СНиП 2.04.05-91* СП 73.13330.2012
10	При монтаже и наладке автоматических терморегуляторов отопительных приборов для того чтобы в пределах системы можно было добиться идеального гидравлического уравновешивания, для каждого отопительного прибора должно обеспечиваться соответствующая возможность настройки путем предварительной регулировки за счет регулируемого ограничения термостатического клапана.	СНиП 2.04.05-91* СП 73.13330.2012
11	Регулирующую арматуру для отопительных приборов однотрубных систем отопления следует принимать с минимальным гидравлическим сопротивлением; для приборов двухтрубных систем – с повышенным сопротивлением.	п. 3.60. СНиП 2.04.05-91* п. 7.2.8.2 СП 31-106-2002

Таблица 13. Продолжение

№ п/п	Требования	Источник
12	Отопительные приборы должны быть постоянно заполнены водой как в отопительные, так и в межотопительные периоды. Опорожнение системы отопления допускается только в аварийных случаях на срок, минимально необходимый для устранения аварии, но не более 15 суток в течение года.	п.10.2. ГОСТ 31311-2005
13	Отопительные приборы после окончания отделочных работ необходимо тщательно очистить от строительного мусора и прочих загрязнений. Отопительные приборы, поставляемые упакованными в защитную пленку, освобождают от нее после окончания монтажа.	ГОСТ 31311-2005
14	Отопительные приборы необходимо очищать от пыли перед началом отопительного сезона и через каждые 3-4 месяца.	п.10.4. ГОСТ 31311-2005
15	Температура открытой поверхности радиатора водяного отопления, если не приняты меры по предотвращению случайного контакта ее человеком, не должна превышать 70 °С.	п. 7.2.4 СП 31-106-2002

12.1.2. Любые отступления от заложенных проектных решений (замена марок приборов, изменение числа секций, установка или отказ от установки запорно-регулирующей арматуры, изменение диаметров или материала подводящих трубопроводов и т.п.) должны согласовываться с автором проекта системы отопления и с эксплуатирующей организацией.

12.1.3. Радиаторы должны эксплуатироваться при технических условиях и параметрах, указанных в таблице 2 и 4 (Технические характеристики радиаторов) настоящего руководства и в техническом паспорте на изделие. Несоблюдение паспортных условий эксплуатации сокращает срок службы прибора.

12.1.4. Нарушение щелочного показателя теплоносителя для алюминиевых радиаторов может привести к их преждевременной коррозии (см. п. 3.1). В качестве теплоносителя для всех моделей алюминиевых радиаторов Royal Thermo необходимо использовать специально подготовленную воду согласно требований п. 4.8. СО 153-34.20.501-2003.

12.1.5. Для предотвращения ускоренной коррозии радиаторов, из-за постоянного или переменного токов, тепловые сети должны соответствовать требованиям СО 17330282.27.060.001-2008. Не допускается эксплуатировать алюминиевый радиатор в системе, в которой имеется электрический потенциал. Рекомендуется периодически проверять наличие такого потенциала, источником которого может быть самодельный «заземлитель», присоединенный к трубопроводам системы отопления, утечка тока в обмотках циркуляционных насосов и т.п.

12.1.6. При техническом обслуживании воздухоотводчиков (ручных или автоматических) в системах отопления с отопительными приборами из алюминиевых сплавов категорически запрещается освещать воздухоотводчик спичками, фонарями с открытым огнём. Курение, вблизи приборов, в момент выпуска из воздухоотводчика газа, строго запрещено.

12.1.7. На период предпусковой промывки домовой системы центрального отопления кислотосодержащими, щелочесодержащими жидкостями, а также жидкостями неизвестного состава, алюминиевые радиаторы должны быть перекрыты.

12.1.8. Необходимость частого спуска воздуха из радиатора («завоздушивание»), а также неравномерный прогрев секций радиатора свидетельствуют о неправильной работе системы отопления. В таких случаях следует обратиться к специалистам.

12.1.9. Категорически запрещается дополнительная окраска радиатора «металлическими» красками (например, «серебрянкой») и воздуховыпускного отверстия воздухоотводчика.

12.1.10. В процессе эксплуатации следует производить очистку радиатора в начале отопительного сезона и 1–2 раза в течение отопительного периода. Для чистки радиатора и термостатического элемента следует пользоваться только мягкой тряпкой или губкой и мыльной тёплой водой, затем смыть мыло и тщательно вытереть по-

верхности насухо. При очистке радиаторов нельзя использовать химически активные или абразивные материалы.

12.1.11. Исключается навешивание на радиаторы пористых увлажнителей, например, из обожжённой глины.

12.1.12. Не допускается резко открывать арматуру у отключенного от системы отопления радиатора во избежание гидравлического удара.

12.1.13. Не рекомендуется опорожнять систему отопления с отопительными приборами более чем на 15 дней в году.

12.1.14. Рекомендуется, чтобы содержание кислорода в воде систем отопления не превышало 20 мкг/дм³ [3], [16], а значения pH находились в пределах 7,0-8,5.

12.1.15. Содержание в воде железа (до 0,5 мг/дм³) и других примесей, общая жёсткость - до 7 мг-экв/ дм³.



При использовании радиаторов BiLiner Inox с клапаном из нержавеющей стали допускается увеличение содержания кислорода до 100 мкг/дм³, пределы значений pH можно принять от 7 до 11.

12.1.16. Избыточное давление теплоносителя, равное сумме максимально возможного напора насоса и гидростатического давления, не должно в рабочем режиме системы отопления превышать 2 МПа. Минимальное давление при прессовке системы отопления должно быть в 1,25 раза больше рабочего.

12.1.17. При характерных для России расчётных параметрах теплоносителя (обычно выше 85°C) не допускается в качестве теплопроводов системы отопления использовать трубы с внутренней оцинковкой.

12.1.18. Во избежание замерзания воды в радиаторах, приводящего к их разрыву, не допускается обдув радиатора струями воздуха с отрицательной температурой, например, при постоянно открытой боковой створке окна.

12.2. Особенности применения радиаторов в системах с низкотемпературными теплоносителями

Физические характеристики теплоносителей с низкой температурой замерзания на основе водного раствора моноэтиленгликоля (С₂Н₆О₂) или пропиленгликоля (С₃Н₈О₂) отличаются от характеристик воды, что следует учитывать при проектировании и эксплуатации систем отопления.

Таблица 14. Характеристики водно-гликолевых теплоносителей по отношению к воде

№ п/п	Наименование характеристики	Значения характеристики		
		Вод	Водно-гликолевый теплоноситель с температурой замерзания	
			-30 °C	-65 °C
1	Удельный вес	1	1,5	1,07
2	Коэффициент объёмного расширения	1	1,42	1,58
3	Кинематическая вязкость	1	3,25	3,92
4	Коэффициент поверхностного натяжения	1	0,54	0,58
5	Удельная теплоёмкость	1	0,864	0,771

Таблица 14. Характеристики водно-гликолевых теплоносителей по отношению к воде (продолжение)

№ п/п	Наименование характеристики	Значение характеристики		
		Вод	Водно-гликолевый теплоноситель с температурой замерзания	
			-30 °C	-65 °C
6	Коэффициент трения	1	1,24	1,30
7	Скорость теплоносителя	1	1,105	1,21
8	Массный расход	1	1,16	1,30
9	Характеристик сопротивления	1	1,12	1,11
10	Мощность циркуляционного насоса	1	1,75	2,44
11	Потери напор в системе	1	1,51	1,88

Повышенный (по сравнению с водой) коэффициент объемного расширения гликолевых теплоносителей требует увеличения объема расширительной емкости в системе отопления. Повышенная (по сравнению с водой) вязкость гликолевых теплоносителей и пониженная удельная теплоемкость требует увеличения мощности циркуляционного насоса в 1,7÷2,4 раза.

При использовании ребренного теплообменного оборудования высокие температурные напряжения на внутренней поверхности теплообменных трубок могут привести к разложению и вспениванию гликолевых смесей. Для недопущения такой ситуации скорость теплоносителя в теплообменнике необходимо повысить в 2,5 раза, что ведет к росту общих гидравлических сопротивлений в системе в 5,6 раза. При подборе количества секций радиаторов в системах с незамерзающими теплоносителями на основе гликолевых смесей снижение коэффициента конвективной теплоотдачи теплоносителя следует учитывать, вводя поправочный коэффициент 0,97 к расчетному значению фактического теплового потока от отопительного прибора.

Низкозамерзающие жидкости выпускаются в соответствии с требованиями стандарта ГОСТ 28084, который предписывает уровень щелочности pH 7÷11. Если в системе отопления с гликолевым теплоносителем используются алюминиевые радиаторы, то следует удостовериться, что pH теплоносителя не превышает 8, в противном случае начнется интенсивная коррозия алюминиевого сплава. При этом, подпитка системы отопления водой не допускается, так как зачастую, в зависимости от вида присадок, снижение концентрации раствора теплоносителя приводит к повышению его щелочности.

Гликолевые растворы обладают значительно меньшим, по сравнению с водой, коэффициентом поверхностного натяжения. В связи с этим, при монтаже систем отопления, в которых планируется использование гликолевых теплоносителей к выполнению герметизации соединений необходимо подходить с особой тщательностью.

! В системах отопления, заполненных антифризом, не допускается применение льна для герметизации резьбовых соединений. Рекомендуется для этой цели использовать гермесил или эбробные герметики, например, тип Loctite 542 и/или Loctite 55.

! Низкозамерзающие жидкости на основе этиленгликоля не рекомендуется использовать в системах с открытыми расширительными бачками (директив 91/589/ECC), т.к. попадание этиленгликоля в организм человека и животных может привести к депрессии центральной.

Пропиленгликоль не является опасным продуктом (он используется в шампунях, кондитерской промышленности, в безалкогольных напитках).

12.3. Требования к хранению и транспортированию радиаторов

12.3.1. Радиаторы могут перевозиться всеми видами транспорта в соответствии с правилами перевозки грузов, действующими на транспорте данного вида. Транспортирование отопительных приборов в части воздействия климатических факторов принимается по группе Ж2 ГОСТ 15150, в части механических факторов – по группе «С» ГОСТ 23170.

12.3.2. Радиаторы с числом секций более 10 должны транспортироваться либо с полным прилеганием на ровную горизонтальную плоскую поверхность, либо в вертикальном положении, так как «балочная» или «консольная» опора радиаторов может привести к непоправимой деформации (прогибу) сборки.

12.3.3. Радиаторы должны храниться в упаковке производителя в закрытом помещении или под навесом, при этом следует обеспечивать их защиту от воздействия влаги и химических веществ, вызывающих коррозию.

12.4. Требования к утилизации радиаторов

Утилизация радиаторов (переплавка, захоронение, перепродажа) производится в порядке, установленном Законами РФ от 22.08.2004 г. № 122-ФЗ «Об охране атмосферного воздуха», от 10.01.2003 г. № 15-ФЗ «Об отходах производства и потребления», а также другими российскими и региональными нормами, актами, правилами, распоряжениями, принятыми для реализации указанных Законов.

13. ГАРАНТИЯ ПРОИЗВОДИТЕЛЯ

13.1. Изготовитель гарантирует, что изделие соответствует требованиям действующих технических условий на радиаторы Royal Thermo и нормативных документов, требованиям безопасности и охраны окружающей среды.

13.2. Гарантийный срок на алюминиевые и биметаллические секционные радиаторы отопления составляет 10 лет с момента продажи радиатора при условии использования оригинальных комплектующих Royal Thermo и соблюдения требований по хранению, транспортировке, эксплуатации и монтажу радиатора, указанных в данном руководстве и техническом паспорте на каждое изделие.

13.3. Гарантия распространяется на все дефекты, возникшие по вине завода-изготовителя. Под выполнением гарантийных обязательств понимается замена секции радиатора с производственными дефектами, выявленными в процессе эксплуатации радиатора.

13.4. Гарантия не распространяется на дефекты, возникшие по вине потребителя или третьих лиц в результате нарушений правил транспортировки, хранения, монтажа и условий эксплуатации, указанных в данном руководстве.

13.5. Гарантия действует только в течение гарантийного срока.

13.6. В случае предъявления претензий по качеству прибора в течение гарантийного срока необходимо предоставить следующие документы:

- заявление с указанием паспортных данных / реквизитов организации заявителя;
- технический паспорт с заполненным Гарантийным талоном;
- документы, подтверждающие покупку радиатора;
- копию разрешения эксплуатационной организации, отвечающей за систему, в которую был установлен радиатор, на изменение данной отопительной системы (в случае замены прибора);
- копию Акта о вводе радиатора в эксплуатацию.



1. ГОСТ 31311-2005. Приборы отопительные. Общие технические условия.
2. ГОСТ Р 53583-2009 Приборы отопительные. Методы испытаний.
3. СанПиН 2.1.2.729-99 Полимерные и полимер содержащие строительные материалы, изделия и конструкции. Гигиенические требования безопасности
4. РД 52.04.186-89 Руководство по контролю загрязнения атмосферы .
5. СП 60.13330.2012. Отопление, вентиляция и кондиционирование воздуха..
6. СО 153-34.20.501-2003. Правила технической эксплуатации электрических станций и сетей Российской Федерации.
7. СП 73.13330.2012. Внутренние санитарно-технические системы зданий.
8. СП 31-106-2002. Проектирование и строительство инженерных систем одноквартирных жилых домов.
9. Методика определения номинального теплового потока отопительных приборов при теплоносителе воде/ Г.А. Бершидский, В.И.Сасин, В.А.Сотченко.- М.: НИИСантехники, 1984.
10. Кушнир В.Д., Сасин В.И. Гидравлические испытания отопительных приборов в условиях, близких к эксплуатационным//Сб.тр. НИИСантехники.- 1991.-вып. 65, с. 35-46.
11. Справочник проектировщика. Внутренние санитарно-технические устройства. 4.1. Отопление / Под редакцией И.Г.Старовойтова.- М.: Стройиздат, 1990.
12. Отопление. Богословский В.Н., Сканави А.Н.,М.,1991.
13. Радиаторы отопительные алюминиевые ТУ 4935-001-14713117-2014.
14. Радиаторы отопительные биметаллические ТУ 4935-002-14713117-2014.

Акт гидростатического или манометрического испытания на герметичность (ФОРМА)

_____ (наименование системы)

смонтированной в _____

_____ (наименование объекта, здания, цеха)

г. _____ « ____ » _____ 20__ г.

Комиссия в составе представителей:

заказчика _____

_____ (наименование организации, должность, инициалы, фамилия)

генерального подрядчика _____

_____ (наименование организации, должность, инициалы, фамилия)

монтажной (строительной) организации _____

_____ (наименование организации, должность, инициалы, фамилия)

произвела осмотр и проверку качества монтажа и составила настоящий акт о нижеследующем:

1. Монтаж выполнен по проекту _____

_____ (наименование проектной организации и номера чертежей)

2. Испытание произведено _____

_____ (наименование проектной организации и номера чертежей)

давлением _____ МПа (_____ кгс/см)

в течение _____ мин.

3. Падение давления составило _____ МПа (_____ кгс/см).

4. Признаков разрыва или нарушения прочности соединения теплогенераторов и водоподогревателей, капель в сварных швах, резьбовых соединениях, отопительных приборах, на поверхности труб, арматуры и утечки воды через водоразборную арматуру, смывные устройства и т.п. не обнаружено (ненужное зачеркнуть).

Решение комиссии:

Монтаж выполнен в соответствии с проектной документацией, действующими техническими условиями, стандартами, сводами правил.

Система признается выдержавшей испытание давлением на герметичность.

Представитель заказчика _____

_____ (подпись)

Представитель генерального подрядчика _____

_____ (подпись)

Представитель монтажной (строительной) организации _____

_____ (подпись)

Акт индивидуального испытания оборудования
(ФОРМА)

_____ (наименование системы)

смонтированной в _____

_____ (наименование объекта, здания, цеха)

г. _____ « ____ » _____ 20__ г.

Комиссия в составе представителей:

заказчика _____

_____ (наименование организации, должность, инициалы, фамилия)

генерального подрядчика _____

_____ (наименование организации, должность, инициалы, фамилия)

монтажной (строительной) организации _____

_____ (наименование организации, должность, инициалы, фамилия)

составила настоящий акт о нижеследующем:

_____ [(вентиляторы, насосы, муфты, самоочищающиеся фильтры с электроприводом,

_____ регулирующие клапаны систем вентиляции (кондиционирования воздуха)

_____ (указываются номера систем)]

прошли обкатку в течение _____ согласно техническим условиям, паспорту.

1. В результате обкатки указанного оборудования установлено, что требования по его сборке и монтажу, приведенные в документации предприятий-изготовителей, соблюдены и неисправности в его работе не обнаружены.

Представитель заказчика _____

_____ (подпись)

Представитель генерального подрядчика _____

_____ (подпись)

Представитель монтажной (строительной) организации _____

_____ (подпись)

