

ИНСТРУКЦИЯ ПО ЭКСПЛУАТАЦИИ И УСТАНОВКЕ

ВОДОНАГРЕВАТЕЛИ СТАЦИОНАРНЫЕ ЭЛЕКТРИЧЕСКИЕ

OKCE 160 NTR / 2,2 кВт
OKCE 200 NTR / 2,2 кВт
OKCE 250 NTR / 2,2 кВт
OKCE 300 NTR / 2,2 кВт
OKCE 300 NTR / 3-6 кВт
OKCE 200 NTRR / 2,2 кВт
OKCE 250 NTRR / 2,2 кВт
OKCE 300 NTRR / 2,2 кВт
OKCE 300 NTRR / 3-6 кВт

OKC 160 NTR / BP
OKC 200 NTR / BP
OKC 250 NTR / BP
OKC 300 NTR / BP
OKC 200 NTRR / BP
OKC 250 NTRR / BP
OKC 300 NTRR / BP



ООО "Družstevní závody Dražice - strojírna"
Дражице 69, 294 71 Бенатки-над-Йизерой
тел.: +420 / 326 370 990
Факс: +420 / 326 370 980
E-mail: prodej@dzd.cz

 **DRAŽICE**
ČLEN SKUPINY NIBE

ОГЛАВЛЕНИЕ

1	ТЕХНИЧЕСКАЯ СПЕЦИФИКАЦИЯ ИЗДЕЛИЯ	4
1.1	ОПИСАНИЕ ФУНКЦИИ	4
1.2	ОПИСАНИЕ ИЗДЕЛИЯ	4
1.3	КОНСТРУКЦИЯ И ОСНОВНЫЕ РАЗМЕРЫ ВОДОНАГРЕВАТЕЛЯ	6
1.4	ТЕХНИЧЕСКИЕ ПАРАМЕТРЫ	10
2	ИНФОРМАЦИЯ ПО ЭКСПЛУАТАЦИИ И МОНТАЖУ	14
2.1	УСЛОВИЯ ЭКСПЛУАТАЦИИ	14
2.2	ПОДКЛЮЧЕНИЕ К ЭЛЕКТРИЧЕСКОЙ СЕТИ	14
2.2.1	ТЕХНИЧЕСКИЕ ПАРАМЕТРЫ ЭЛЕКТРИЧЕСКОГО НАГРЕВАТЕЛЬНОГО БЛОКА	15
2.2.2	НАГРЕВАТЕЛЬНЫЙ БЛОК - ФЛАНЦЫ	16
2.2.3	СХЕМА ПОДКЛЮЧЕНИЯ	16
2.3	ПОДКЛЮЧЕНИЕ К ВОДОПРОВОДУ	17
2.4	ПОТЕРИ ДАВЛЕНИЯ	19
2.5	ПРИМЕРЫ ПОДКЛЮЧЕНИЯ ВОДОНАГРЕВАТЕЛЕЙ	20
2.6	ПЕРВЫЙ ВВОД В ЭКСПЛУАТАЦИЮ	23
2.7	РЕГУЛЯЦИЯ ТЕМПЕРАТУРА ГОРЯЧЕЙ ВОДЫ	23
2.7.1	РЕГУЛЯЦИЯ ТЕМПЕРАТУРЫ ГОРЯЧЕЙ ВОДЫ ДЛЯ ВОДОНАГРЕВАТЕЛЕЙ 300 ЛИТРОВ	23
2.7.2	РЕГУЛЯЦИЯ ТЕМПЕРАТУРЫ ГОРЯЧЕЙ ВОДЫ ДЛЯ ВОДОНАГРЕВАТЕЛЕЙ 160 - 250 ЛИТРОВ	24
2.8	ОЧИСТКА ВОДОНАГРЕВАТЕЛЯ И ЗАМЕНА АНОДНОГО СТЕРЖНЯ	25
2.9	ЗАПАСНЫЕ ЧАСТИ	27
3	ВАЖНЫЕ ПРЕДУПРЕЖДЕНИЯ	27
3.1	ПРЕДПИСАНИЯ ПО УСТАНОВКЕ	27
3.2	УКАЗАНИЯ ДЛЯ ТРАНСПОРТИРОВКИ И ХРАНЕНИЯ	28
3.3	ЛИКВИДАЦИЯ ТАРЫ И НЕИСПРАВНОГО ИЗДЕЛИЯ	28

**ПЕРЕД УСТАНОВКОЙ ВОДОНАГРЕВАТЕЛЯ ВНИМАТЕЛЬНО ПРОЧИТАЙТЕ
ДАННУЮ ИНСТРУКЦИЮ!**

Уважаемый покупатель!

Компания ООО "Družstevní závody Dražice - strojírna" благодарит вас за принятие решения в пользу приобретения изделия нашей марки. Наши инструкции ознакомят вас с использованием, конструкцией, техническим обслуживанием и другой информацией об электрических водонагревателях.



Изделие не предназначено для управления

- а) лицами (включая детей) с ограниченными физическими и интеллектуальными способностями или
- б) с недостаточными знаниями и опытом, если они не находятся под присмотром ответственного лица или если они не были должным образом обучены.

Производитель оставляет за собой право на технические изменения изделия. Изделие предназначено для постоянного контакта с питьевой водой.

Изделие рекомендуем применять во внутренней среде с температурой воздуха от +2°C до +45°C и относительной влажностью максим. 80%.

Надежность и безопасность изделия были проверены Машиностроительным испытательным институтом в Брно.

Сделано в Чешской Республике.

Значение использованных в данном документе пиктограмм



Важная информация для пользователя водонагревателя.



Рекомендации производителя, соблюдение которых гарантирует вам бесперебойную эксплуатацию и долгий срок службы изделия.



Внимание!

Важные предупреждения, которые должны соблюдаться.

1 ТЕХНИЧЕСКАЯ СПЕЦИФИКАЦИЯ ИЗДЕЛИЯ

1.1 ОПИСАНИЕ ФУНКЦИИ

Водонагреватели серии OKS 160 - 300 своей конструкцией и множеством вариантов позволяют экономично приготавливать горячую хозяйственную воду с помощью различных источников энергии. Их номинальная мощность гарантирует достаточное количество горячей воды для квартир, производственных помещений, ресторанов и подобных объектов. Для получения горячей воды можно использовать по выбору электроэнергию, различные типы котлов центрального отопления на возобновляемых источниках энергии (тепловые насосы, солнечные коллекторы), а также их комбинацию.

Нагревание воды тепловой энергией посредством теплообменника

Трубчатый теплообменник определен к работе пользуясь отопительную воду, незамерзающий раствор гликола с ограничением концентрации не более 30%, или другой незамерзающий заводский продукт растворенный в соответствии с инструкцией по эксплуатации.

Запорные клапаны теплообменника должны быть открыты, тем самым обеспечивается проток отопительной воды из системы водяного отопления. Вместе с запорным клапаном на впуск к теплообменнику рекомендуется установить воздуховыпускной клапан, с помощью которого по мере необходимости, особенно в начале отопительного сезона, проводится выпуск воздуха из теплообменника. Время нагревания посредством теплообменника зависит от температуры и протока воды в системе водяного отопления.

1.2 ОПИСАНИЕ ИЗДЕЛИЯ

Резервуар водонагревателя сварен из стального листа, теплообменники - из стальной трубы, и все полностью покрыто эмалью, устойчивой к воздействию горячей воды. В качестве дополнительной антикоррозионной защиты в верхней части водонагревателя установлен, а у выбранных моделей также в боковом фланце (см. список на стр. 25), установлен магниевый анод, который регулирует электрический потенциал внутренней части резервуара, и таким образом уменьшает опасность его ржавления. У всех типов приварены выводы горячей воды, холодной воды и циркуляционное отверстие. Резервуар изолирован слоем полиуретановой пены толщиной 40 - 65 мм. Корпус водонагревателя образует стальной лист, покрытый порошковой краской, соединительные детали имеют металлическое покрытие. Весь водонагреватель установлен на трех регулировочных винтах с возможностью коррекции неровностей пола в диапазоне 10 мм. Под пластиковой крышкой на боковой поверхности водонагревателя объемом находится очистительное и смотровое отверстие с фланцем, в отверстии можно установить нагреватель с различной мощностью. Оба типа NTR и NTRR от объема 200 литров снабжены отверстием 6/4" для ввинчивания дополнительного нагревательного элемента TJ. Он применяется в том случае, если водонагреватель подключен к гелиосистеме или системе с тепловым насосом - для дополнительного нагрева воды в верхней части водонагревателя до требуемой температуры. Водонагреватель устанавливается на пол рядом с источником горячей

воды или поблизости от него. Резервуар испытан давлением 0,9 МПа, теплообменники - давление 1,5 МПа.

Версия NTR имеет один теплообменник, размещенный в нижней части резервуара, а для нагрева использует один источник отопительной воды.

Версия NTRR оснащена двумя теплообменниками для любой комбинации двух источников отопительной воды, можно подключить два теплообменника последовательно. Типы NTR/VP и NTRR/VP не имеют нагревательного элемента. Водонагреватель нельзя использовать для проточного нагрева воды.

1.3 КОНСТРУКЦИЯ И ОСНОВНЫЕ РАЗМЕРЫ ВОДОНАГРЕВАТЕЛЯ

ОКСЕ 160 NTR/2,2 кВт, ОКСЕ 200 NTR/2,2 кВт, ОКСЕ 250 NTR/2,2 кВт
ОКС 160 NTR/БР, ОКС 200 NTR/БР, ОКС 250 NTR/БР

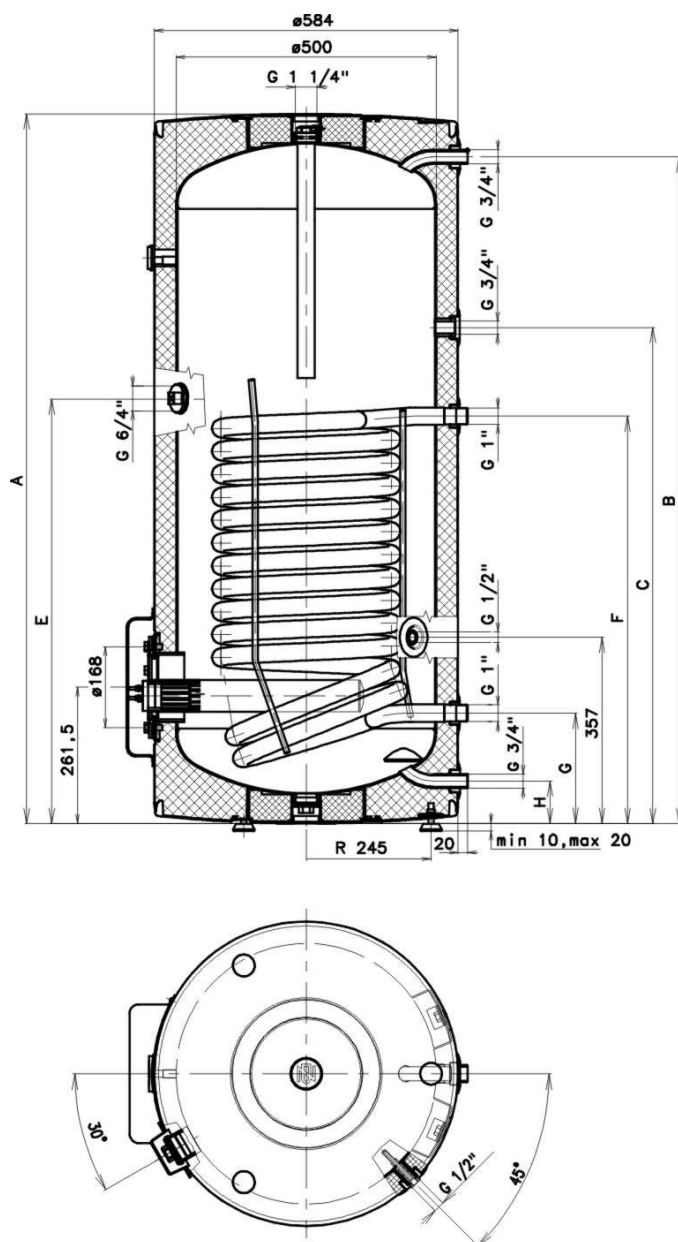


Рисунок 1

Тип	ОКСЕ 160 NTR/2,2 кВт	ОКСЕ 200 NTR/2,2 кВт	ОКСЕ 250 NTR/2,2 кВт
	ОКС 160 NTR/БР	ОКС 200 NTR/БР	ОКС 250 NTR/БР
A	1047	1357	1537
B	966	1280	1460
C	649	949	1060
E	-	813	813
F	779	779	779
G	209	209	209
H	80	80	80

У нагревателя с объемом 160 литров отсутствует отверстие G 6/4\".

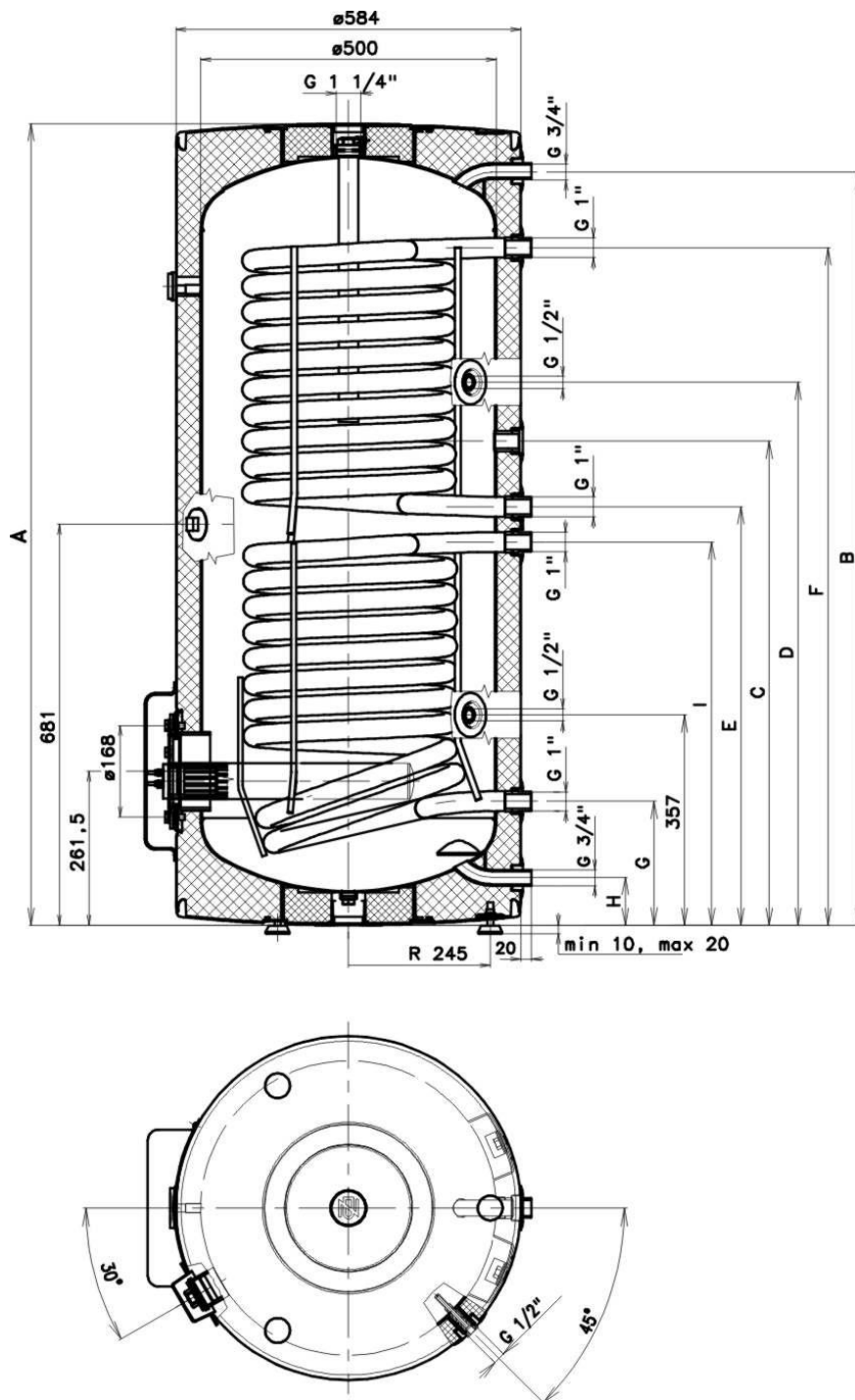


Рисунок 2

Тип	OKCE 200 NTRR/2,2 кВт	OKCE 250 NTRR/2,2 кВт
	OKC 200 NTRR/BP	OKC 250 NTRR/BP
A	1357	1537
B	1282	1465
C	859	1060
D	920	1100
E	709	889
F	1149	1329
G	209	209
H	80	80
I	649	649

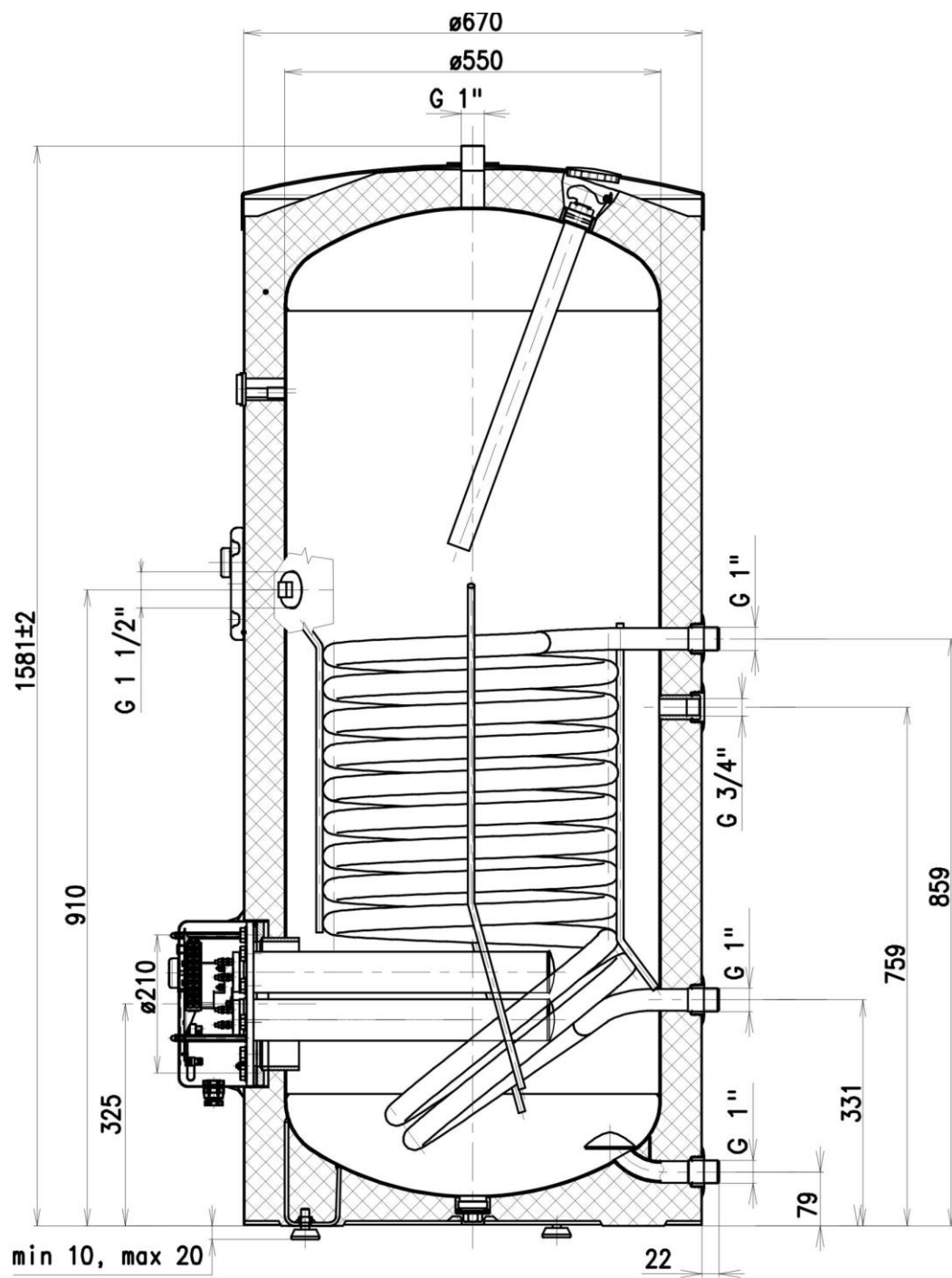


Рисунок 3

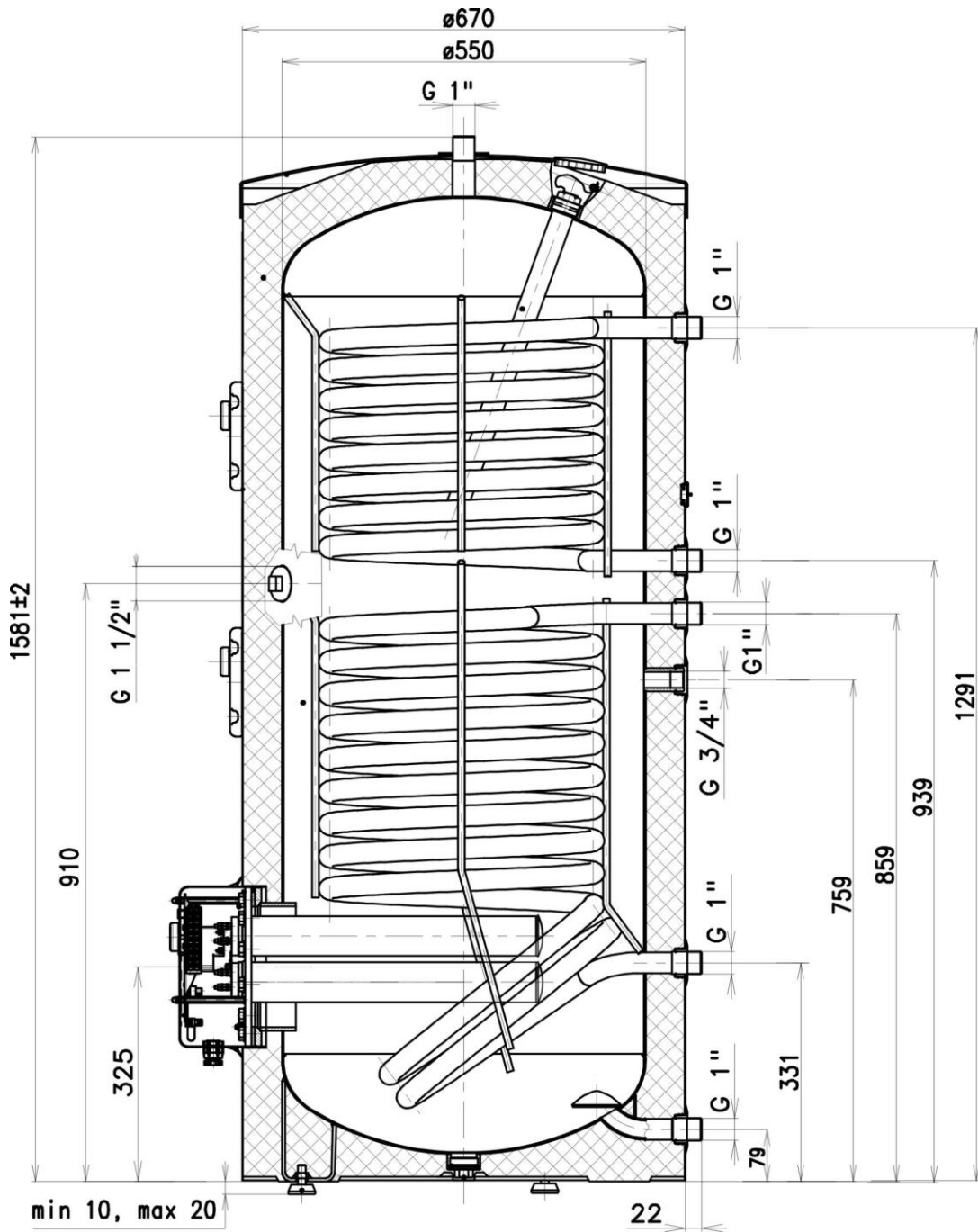


Рисунок 4

1.4 ТЕХНИЧЕСКИЕ ПАРАМЕТРЫ

МОДЕЛЬ	ОКСЕ 160 NTR/2,2 кВт	ОКС 160 NTR/ВР
ОБЪЕМ [л]	148	149
МАССА БЕЗ ВОДЫ [кг]	80	76
РАБОЧЕЕ ДАВЛЕНИЕ ВОДОНАГРЕВАТЕЛЯ [МПа]	0,6	
РАБОЧЕЕ ДАВЛЕНИЕ ТЕПЛООБМЕННИКА [МПа]	1	
МАКС. ТЕМПЕРАТУРА ОТОПИТЕЛЬНОЙ ВОДЫ [°С]	110	
МАКС. ТЕМПЕРАТУРА ГОРЯЧЕЙ ВОДЫ [°С]	80	
ТЕПЛООБМЕННАЯ ПОВЕРХНОСТЬ НИЖНЕГО ТЕПЛООБМЕННИКА [м ²]	1,45	
ТЕПЛООБМЕННАЯ ПОВЕРХНОСТЬ ВЕРХНЕГО ТЕПЛООБМЕННИКА [м ²]		
МОЩНОСТЬ НИЖНЕГО/ВЕРХНЕГО ТЕПЛООБМЕННИКА ПРИ ТЕМПЕРАТУРЕ ОТОПИТЕЛЬНОЙ ВОДЫ 80 °С И ПРОТОКЕ 720 л/час [кВт]	32	
ПОСТОЯННАЯ МОЩНОСТЬ ГОРЯЧЕЙ ВОДЫ НИЖНЕГО/ВЕРХНЕГО ТЕПЛООБМЕННИКА [л/час]	990	
ВРЕМЯ НАГРЕВА ТЕПЛООБМЕННИКОМ С 10 ДО 60°С [мин.]	17	
ВРЕМЯ НАГРЕВА ЭЛЕКТР. ЭНЕРГИЕЙ С 10°С ДО 60 °С [ч]	4,5	
ПОТРЕБЛЯЕМАЯ МОЩНОСТЬ [кВт]	2,2	-
ЭЛЕКТРИЧЕСКОЕ ПОДКЛЮЧЕНИЕ ЭЛЕМЕНТОВ УПРАВЛЕНИЯ	1 РЕ-N 230 В/50 Гц	
СТЕПЕНЬ ЭЛЕКТРОЗАЩИТЫ	IP 42	
СТАТИЧЕСКАЯ ПОТЕРЯ [w]	75	75

Таблица 1

МОДЕЛЬ	ОКСЕ 200 NTR/2,2 кВт	ОКС 200 NTR/ВР	ОКСЕ 200 NTRR/2,2 кВт	ОКС 200 NTRR/ВР
ОБЪЕМ [л]	208		200	
МАССА БЕЗ ВОДЫ [кг]	95	92	107	103
РАБОЧЕЕ ДАВЛЕНИЕ ВОДОНАГРЕВАТЕЛЯ [МПа]			0,6	
РАБОЧЕЕ ДАВЛЕНИЕ ТЕПЛООБМЕННИКА [МПа]			1	
МАКС. ТЕМПЕРАТУРА ОТОПИТЕЛЬНОЙ ВОДЫ [°С]			110	
МАКС. ТЕМПЕРАТУРА ГОРЯЧЕЙ ВОДЫ [°С]			80	
ТЕПЛООБМЕННАЯ ПОВЕРХНОСТЬ НИЖНЕГО ТЕПЛООБМЕННИКА [м²]	1,45		1,08	
ТЕПЛООБМЕННАЯ ПОВЕРХНОСТЬ ВЕРХНЕГО ТЕПЛООБМЕННИКА [м²]	-		1,08	
МОЩНОСТЬ НИЖНЕГО/ВЕРХНЕГО ТЕПЛООБМЕННИКА ПРИ ТЕМПЕРАТУРЕ ОТОПИТЕЛЬНОЙ ВОДЫ 80 °С И ПРОТОКЕ 720 л/час [кВт]	32		2 x 24	
ПОСТОЯННАЯ ПРОИЗВОДИТЕЛЬНОСТЬ ГОРЯЧЕЙ ВОДЫ ¹ НИЖНЕГО/ВЕРХНЕГО ТЕПЛООБМЕННИКА [л/час]	990		670/650 *1080	
ВРЕМЯ НАГРЕВА ТЕПЛООБМЕННИКОМ С 10 ДО 60°С [мин.]	22		28	16
ВРЕМЯ НАГРЕВА ЭЛЕКТР. ЭНЕРГИЕЙ С 10°С ДО 60 °С [ч]			5,5	
ПОТРЕБЛЯЕМАЯ МОЩНОСТЬ ² [кВт]	2,2	-	2,2	-
ЭЛЕКТРИЧЕСКОЕ ПОДКЛЮЧЕНИЕ ЭЛЕМЕНТОВ УПРАВЛЕНИЯ			1 РЕ-N 230 В/50 Гц	
СТЕПЕНЬ ЭЛЕКТРОЗАЩИТЫ			IP 42	
СТАТИЧЕСКАЯ ПОТЕРЯ [Вт]	96	82	96	82

¹ Горячая вода 45 °С

² Эти сведения не распространяются на типы NTR/ВР, которые не имеют нагревателя

* Последовательное соединение теплообменников

Таблица 2

МОДЕЛЬ	ОКСЕ 250 NTR/2,2 кВт	ОКС 250 NTR/ВР	ОКСЕ 250 NTRR/2,2 кВт	ОКС 250 NTRR/ВР
ОБЪЕМ [л]	241	242	235	234
МАССА БЕЗ ВОДЫ [кг]	96	94	108	107
РАБОЧЕЕ ДАВЛЕНИЕ ВОДОНАГРЕВАТЕЛЯ [МПа]			0,6	
РАБОЧЕЕ ДАВЛЕНИЕ ТЕПЛООБМЕННИКА [МПа]			1	
МАКС. ТЕМПЕРАТУРА ОТОПИТЕЛЬНОЙ ВОДЫ [°C]			110	
МАКС. ТЕМПЕРАТУРА ГОРЯЧЕЙ ВОДЫ [°C]			80	
ТЕПЛООБМЕННАЯ ПОВЕРХНОСТЬ НИЖНЕГО ТЕПЛООБМЕННИКА [м²]	1,45		1,08	
ТЕПЛООБМЕННАЯ ПОВЕРХНОСТЬ ВЕРХНЕГО ТЕПЛООБМЕННИКА [м²]	-		1,08	
МОЩНОСТЬ НИЖНЕГО/ВЕРХНЕГО ТЕПЛООБМЕННИКА ПРИ ТЕМПЕРАТУРЕ ОТОПИТЕЛЬНОЙ ВОДЫ 80 °C И ПРОТОКЕ 720 л/час [кВт]	32		2 x 24	
ПОСТОЯННАЯ ПРОИЗВОДИТЕЛЬНОСТЬ ГОРЯЧЕЙ ВОДЫ ¹НИЖНЕГО/ВЕРХНЕГО ТЕПЛООБМЕННИКА [л/час]	990		670/650 *1080	
ВРЕМЯ НАГРЕВА ТЕПЛООБМЕННИКОМ С 10 ДО 60°[мин.]	28		36	20
ВРЕМЯ НАГРЕВА ЭЛЕКТР. ЭНЕРГИЕЙ С 10°С ДО 60 °C [ч]			6,5	
ПОТРЕБЛЯЕМАЯ МОЩНОСТЬ² [кВт]	2,2	-	2,2	-
ЭЛЕКТРИЧЕСКОЕ ПОДКЛЮЧЕНИЕ ЭЛЕМЕНТОВ УПРАВЛЕНИЯ			1 PE-N 230 В/50 Гц	
СТЕПЕНЬ ЭЛЕКТРОЗАЩИТЫ			IP 42	
СТАТИЧЕСКАЯ ПОТЕРЯ [Вт]	93	87	93	87

¹ Горячая вода 45 °C

² Эти сведения не распространяются на типы NTR/ВР, которые не имеют нагревателя

* Последовательное соединение теплообменников

Таблица 3

МОДЕЛЬ	ОКСЕ 300 NTR/2,2 кВт	ОКСЕ 300 NTR/3-6 кВт	ОКС 300 NTR/ВР	ОКСЕ 300 NTRR/2,2 кВт	ОКСЕ 300 NTRR/3-6 кВт	ОКС 300 NTRR/ВР
ОБЪЕМ [л]	294	292	296	288	285	285
МАССА БЕЗ ВОДЫ [кг]	113	116	108	128	135	126
РАБОЧЕЕ ДАВЛЕНИЕ ВОДОНАГРЕВАТЕЛЯ [МПа]	0,6					
РАБОЧЕЕ ДАВЛЕНИЕ ТЕПЛООБМЕННИКА [МПа]	1					
МАКС. ТЕМПЕРАТУРА ОТОПИТЕЛЬНОЙ ВОДЫ [°С]	110					
МАКС. ТЕМПЕРАТУРА ГОРЯЧЕЙ ВОДЫ [°С]	80					
ТЕПЛООБМЕННАЯ ПОВЕРХНОСТЬ НИЖНЕГО ТЕПЛООБМЕННИКА [м ²]	1,08					
ТЕПЛООБМЕННАЯ ПОВЕРХНОСТЬ ВЕРХНЕГО ТЕПЛООБМЕННИКА [м ²]	1,08					
МОЩНОСТЬ НИЖНЕГО/ВЕРХНЕГО ТЕПЛООБМЕННИКА ПРИ ТЕМПЕРАТУРЕ ОТОПИТЕЛЬНОЙ ВОДЫ 80 °С И ПРОТОКЕ 720 л/час [кВт]	35					27
ПОСТОЯННАЯ ПРОИЗВОДИТЕЛЬНОСТЬ ГОРЯЧЕЙ ВОДЫ ¹ НИЖНЕГО/ВЕРХНЕГО ТЕПЛООБМЕННИКА [л/час]	1100					760
ВРЕМЯ НАГРЕВА ТЕПЛООБМЕННИКОМ С 10 ДО 60°[мин.]	24					16
ВРЕМЯ НАГРЕВА ЭЛЕКТР. ЭНЕРГИЕЙ С 10°С ДО 60 °С [ч]	8,5/6,3					
ПОТРЕБЛЯЕМАЯ МОЩНОСТЬ ² [кВт]	2,2	3-6	-	2,2	3-6	-
ЭЛЕКТРИЧЕСКОЕ ПОДКЛЮЧЕНИЕ ЭЛЕМЕНТОВ УПРАВЛЕНИЯ	1 РЕ-N 230 В/50 Гц					
СТЕПЕНЬ ЭЛЕКТРОЗАЩИТЫ	IP 42					
СТАТИЧЕСКАЯ ПОТЕРЯ [Вт]	83	83	83	83	83	83

¹ Горячая вода 45 °С

² Эти сведения не распространяются на типы NTR/ВР, которые не имеют нагревателя

* Последовательное соединение теплообменников

Таблица 4

2 ИНФОРМАЦИЯ ПО ЭКСПЛУАТАЦИИ И МОНТАЖУ

2.1 УСЛОВИЯ ЭКСПЛУАТАЦИИ



Резервуар должен использоваться исключительно в соответствии с условиями, приведенными на табличке параметров, и инструкциями по электрическому подключению. Кроме национальных законоположений и стандартов, должны соблюдаться условия подключения, установленные местными предприятиями энерго- и водоснабжения, а также инструкции по монтажу и обслуживанию.

Температура в месте установки водонагревателя должна быть больше +2°C, помещение не должно промерзнуть. Монтаж прибора должен проводиться на месте, которое может считаться пригодным для установки, т. е. обеспечивается беспрепятственный доступ к оборудованию для возможного техобслуживания, ремонта или замены.



При значительном содержании в воде солей кальция рекомендуем установить дополнительно какое-либо устройство для удаления накипи (фильтр воды) или установите термостат на рабочую температуру максимум 60 °C (установка в положение «60») – . Для надлежащей эксплуатации необходимо использовать питьевую воду соответствующего качества.



Водонагреватели объемом 300 литров привинчены к нижнему деревянному поддону снизу болтами M12. После снятия водонагревателя с поддона, перед вводом в эксплуатацию, необходимо привинтить к нему 3 ножки, поставляемые в качестве принадлежностей к изделию. С помощью трех регулируемых ножек можно обеспечить перпендикулярное основанию расположение водонагревателя с допуском 10 мм.

2.2 ПОДКЛЮЧЕНИЕ К ЭЛЕКТРИЧЕСКОЙ СЕТИ

Электрооборудование для: ОКСЕ 160 NTR/2,2 кВт, ОКСЕ 200 NTR/2,2 кВт, ОКСЕ 200 NTRR/2,2 кВт, ОКСЕ 250 NTR/2,2 кВт, ОКСЕ 250 NTRR/2,2 кВт, ОКСЕ 300 NTR/2,2 кВт, ОКСЕ 300 NTRR/2,2 кВт, ОКСЕ 300 NTR/3-6 кВт, ОКСЕ 300 NTRR/3-6 кВт

Водонагреватель оснащен универсальным электрическим нагревателем с фиксированной или выбираемой мощностью нагревательных элементов. Нагревательный блок состоит из фланца, к которому приварен один или три патрона для керамических нагревательных элементов и патрон для датчиков регуляции (см. рис.). Блок закреплен 8 винтами M10 с шагом 168 мм или 12 винтами M12 с шагом 210 мм. В пластмассовом кожухе электрооборудования размещен рабочий защитный термостат, индикатор работы водонагревателя и проходная втулка подключающего провода.

Датчики должны быть вставлены в гильзу до упора, в последовательности - сначала рабочий, а потом защитный термостат.

Мощность нагревательного блока можно выбирать в зависимости от продолжительности нагрева или в зависимости от возможности подключения к электросети в месте применения.

2.2.1 ТЕХНИЧЕСКИЕ ПАРАМЕТРЫ ЭЛЕКТРИЧЕСКОГО НАГРЕВАТЕЛЬНОГО БЛОКА

	Нагревательный блок 2,2 кВт	Универсальный нагревательный блок 3-6 кВт			
МОЩНОСТЬ, кВт	2,2	3	3	4	6
НАПРЯЖЕНИЕ	1 PE-N AC 230 В 50 Гц	1 PE-N AC 230 В 50 Гц	2 PE-N AC 400 В 50 Гц	3 PE-N AC 400 В 50 Гц	3 PE-N AC 400 В 50 Гц
СТЕПЕНЬ ЭЛЕКТРОЗАЩИТЫ	IP 44				
КОЛИЧЕСТВО НАГРЕВАТЕЛЬНЫХ ЭЛЕМЕНТОВ	1	3			
МОЩНОСТЬ ОДНОГО НАГРЕВАТЕЛЬНОГО ЭЛЕМЕНТА, кВт	2,2	2			

Таблица 5

После подключения водонагревателя к электрической сети нагревательный элемент нагревает воду. Выключение и включение элемента регулируется термостатом. Термостат можно установить в зависимости от потребности на 5–74°C.



Рекомендуем настроить температуру горячей воды максимально на 60°C. Эта температура обеспечивает оптимальную работу водонагревателя, при ней происходит уменьшение потерь тепла и экономия электрической энергии.

После достижения заданной температуры термостат размыкает электрическую цепь, и нагревание воды прекращается. Контрольная лампочка сигнализирует о состоянии нагревательного элемента – работает (горит), не работает (лампочка гаснет). При продолжительном простое водонагревателя в зимнее время термостат можно переставить на позицию "снежинка" для защиты от замерзания или включить подачу тока к водонагревателю.



Подключение, ремонт и проверку электрооборудования может осуществлять только предприятие (лицо), которое имеет право на эту деятельность. Специализированное подключение должно подтверждаться на гарантийном листе.

Водонагреватель подключается к электрической сети фиксированным гибким проводом, на котором имеется выключатель, отсоединяющий все поля от сети, и автомат защиты.

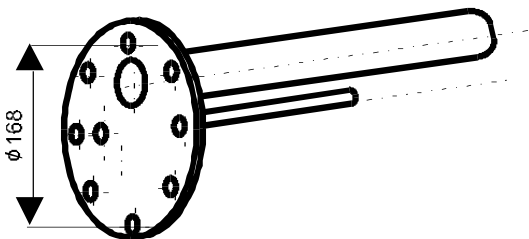
Степень защиты электрических компонентов водонагревателя – IP 44.

Соблюдать защиту от поражения электрическим током в соответствии со стандартом в стране установки.

2.2.2 НАГРЕВАТЕЛЬНЫЙ БЛОК - ФЛАНЦЫ

ОКСЕ 160 NTR/2,2 кВт, ОКСЕ 200 NTR/2,2 кВт,
ОКСЕ 200 NTRR/2,2 кВт, ОКСЕ 250 NTR/2,2 кВт,
ОКСЕ 250 NTRR/2,2 кВт

Фланец 2,2 кВт

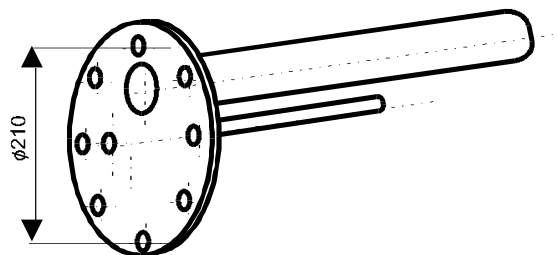


Крепление 8 x M10

Рисунок 5

ОКСЕ 300 NTR/2,2 кВт, ОКСЕ 300 NTRR/2,2 кВт

Фланец 2,2 кВт



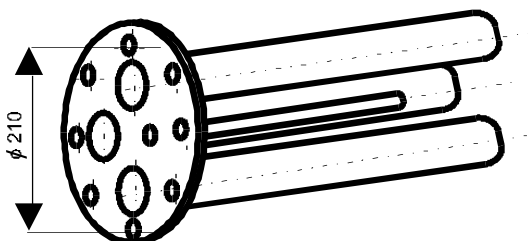
Крепление 12 x M12

Рисунок 6

ОКСЕ 300 NTR/3-6 кВт, ОКСЕ 300 NTRR/3-6 кВт

230 В/50 Гц

Фланец 3-6 кВт



Крепление 12 x M12

Рисунок 7

Кожух электрооборудования и схема подключения

Индикатор работы Управляющее напряжение

Термостат водонагревателя

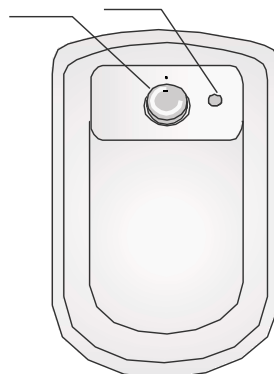
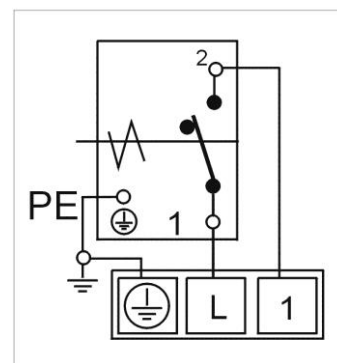


Рисунок 8



2.2.3 СХЕМА ПОДКЛЮЧЕНИЯ

Внимание: Подключение, выполненное на заводе, запрещено менять!

Нагревательный блок 2,2 кВт

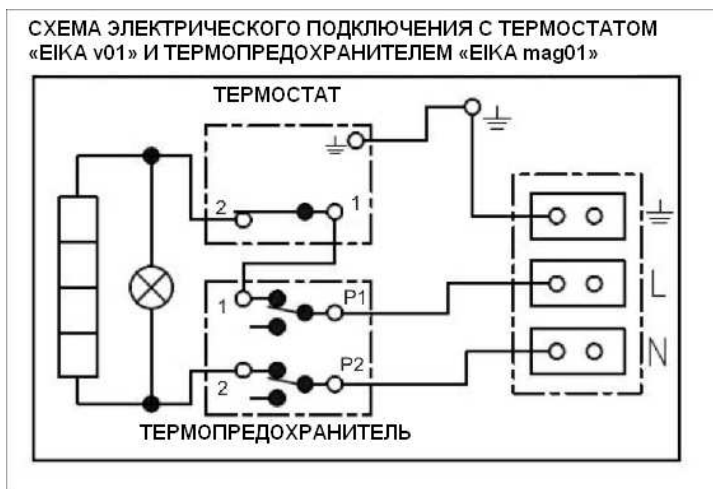
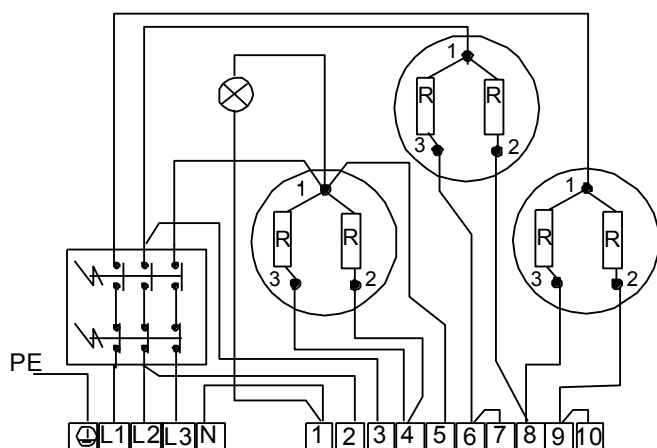


Рисунок 9

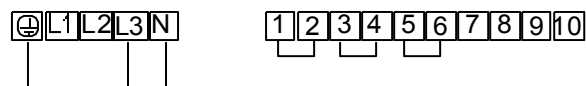
Нагревательный блок 3-6 кВт

Нагревательный блок 3-6 кВт позволяет осуществлять 4 универсальных типа подключения в зависимости от требуемой температуры нагрева или возможностей электрической сети в месте пользования. Достижение выбранной мощности нагревательного блока достигается подключением провода к клеммной плате L1-L2-L3-N и подключением клемм на клеммной плате 1 - 10 согласно следующим схемам:

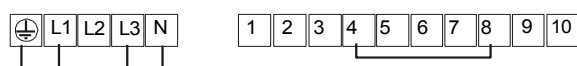
R = 1 кВт



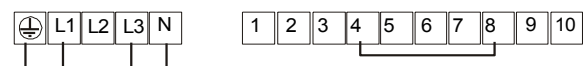
3 кВт 1 PE - N AC 230 В / 50 Гц



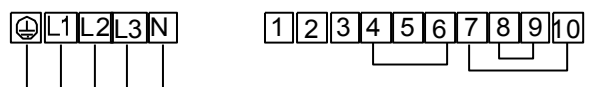
3 кВт 2 PE - N AC 400 В / 50 Гц



4 кВт 3 PE - N AC 400 В / 50 Гц



6 кВт 3 PE - N AC 400 В / 50 Гц



2.3 ПОДКЛЮЧЕНИЕ К ВОДОПРОВОДУ



Напорная вода подключается к трубкам с резьбой 3/4". Синяя – подача холодной воды, красная – отвод горячей воды. Для возможного отключения водонагревателя на входах и выходах воды необходимо смонтировать резьбовые соединения Ду 3/4". Предохранительный клапан устанавливается на впуске холодной воды, который обозначен синим кольцом.



Каждый напорный водонагреватель должен быть оборудован мембранным предохранительным клапаном с пружиной. Условный проход предохранительных клапанов устанавливается в соответствии со стандартом. Предохранительный клапан должен быть легко доступен и располагаться как можно ближе к водонагревателю. Подводящий трубопровод должен иметь внутренний диаметр как минимум такой же, как и предохранительный клапан. Предохранительный клапан устанавливается на высоте, обеспечивающей отвод капающей воды самотеком. Рекомендуем установить

предохранительный клапан на ответвление. Это обеспечит возможность легкой замены без необходимости слива воды из водонагревателя. Для монтажа используются предохранительные клапаны с фиксированным давлением, установленным производителем. Давление срабатывания предохранительного клапана должно равняться максимально допустимому давлению водонагревателя и по крайней мере на 20 % превышать максимальное давление в водопроводе (Таблица 6). Если давление в водопроводе превышает это значение, в систему необходимо включить редукционный клапан. **Между водонагревателем и предохранительным клапаном запрещено устанавливать какую-либо запорную арматуру.** При монтаже руководствуйтесь инструкцией производителя предохранительного оборудования.



Перед каждым вводом предохранительного клапана в эксплуатацию необходимо его проверить. Проверка выполняется ручным удалением мембраны от седла, поворотом кнопки отделяющего устройства всегда в направлении стрелки. После поворота кнопка должна войти обратно в паз. Правильная функция отделяющего устройства проявляется в вытекании воды через сливную трубку предохранительного клапана. При обычной эксплуатации необходимо осуществлять этот контроль минимально один раз в месяц, а также после каждого простоя водонагревателя более 5 дней. Из предохранительного клапана через отводящую трубку может капать вода, трубка должна быть свободно открыта в атмосферу, направлена вертикально вниз и установлена в среде, где температура не опускается ниже точки замерзания. При сливе воды из водонагревателя используйте рекомендуемый сливной клапан. Сначала нужно закрыть подачу воды в водонагреватель.

Необходимые показатели давления приведены в следующей таблице – Таблица 6. Для обеспечения правильной работы предохранительного клапана в подводящий трубопровод должен быть встроен обратный клапан, препятствующий самопроизвольному опорожнению водонагревателя и проникновению горячей воды обратно в водопровод. Рекомендуем как можно более короткую линию горячей воды, отводимой от водонагревателя, это уменьшит потери тепла. Между резервуаром и каждым подключающим трубопроводом должно быть минимально одно разбираемое соединение.

Необходимо применять соответствующие трубы и арматуру с достаточно рассчитанными максимальными значениями температур и давлений.

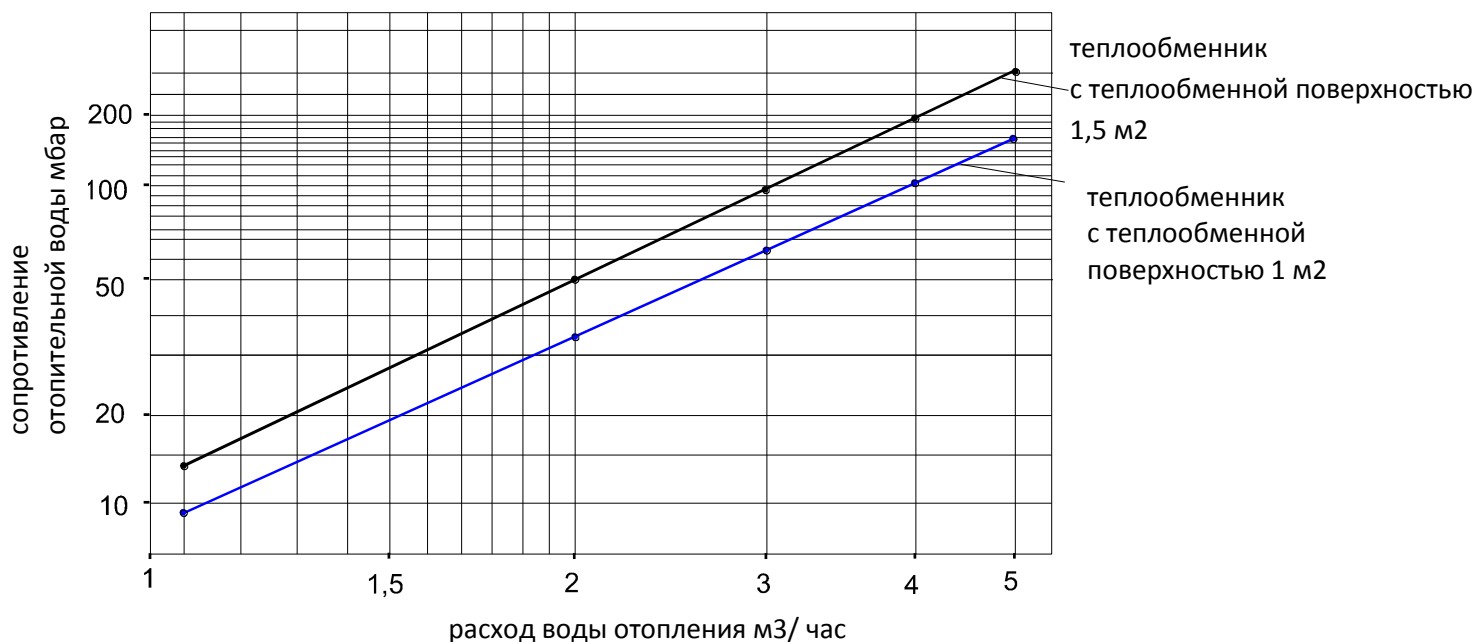
Водонагреватели должны быть оборудованы сливным клапаном на впуске холодной воды в водонагреватель для возможного демонтажа или ремонта.

При монтаже защитного оборудования действовать в соответствии со стандартом

Пусковое давление предохранительного клапана (МПа)	ДОПУСТИМОЕ РАБОЧЕЕ ДАВЛЕНИЕ В ВОДОНАГРЕВАТЕЛЕ [МПа]	Максимальное давление в трубопроводе холодной воды (МПа)
0,6	0,6	до 0,48
0,7	0,7	до 0,56
1	1	до 0,8

Таблица 6

2.4 ПОТЕРИ ДАВЛЕНИЯ



Тип	Потеря давления мбар tHV = 60 °C				
	Количество отопительной воды м³/ч				
	1	2	3	4	5
Теплообменник 1 м²	7	27	61	109	170
Теплообменник 1,5 м²	12	50	108	192	300

Таблица 7

2.5 ПРИМЕРЫ ПОДКЛЮЧЕНИЯ ВОДОНАГРЕВАТЕЛЕЙ

Подключение водонагревателя к контуру отопления

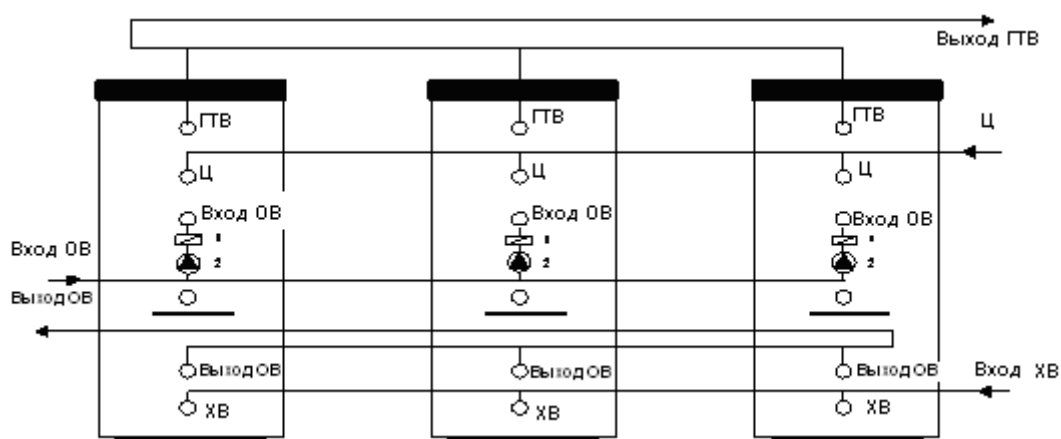
Водонагреватель устанавливается на пол рядом с источником нагрева или поблизости от него. Контур отопления подключается к обозначенным входам и выходам теплообменника водонагревателя, а в самом высоком месте устанавливается воздуховыпускной клапан. Для защиты насосов, трехходового клапана, обратных заслонок и во избежание засорения теплообменника необходимо установить в контуре фильтр. Рекомендуем перед установкой промыть контур отопления. Провести надлежащую теплоизоляцию всех подключаемых линий.

Если система будет работать с преимущественным нагревом технической воды с помощью трехходового клапана, при установке всегда руководствуйтесь инструкцией производителя трехходового клапана.

Подключение водонагревателя к трубопроводу горячей воды

Холодная вода подключается к входу, обозначенному синим кружком или надписью ВХОД ГТВ. Горячая вода подключается к отводу, обозначенному красным кружком или надписью "ВЫХОД ГТВ". Если линия ГТВ оборудована циркуляционным контуром, он подключается к отводу, обозначенному надписью ЦИРКУЛЯЦИЯ. Для возможного выпуска воды из водонагревателя на вход ГТВ необходимо установить Т-образную арматуру со сливным клапаном. Каждый отдельный водонагреватель на впуске холодной воды должен быть оборудован затвором, пробным краном, предохранительным клапаном с обратной заслонкой и манометром.

Пример группового подключения водонагревателей по методу Тихельмана для равномерного расхода горячей воды из всех водонагревателей



ОВ (ОВ) – отопительная вода

SV (ХВ) - холодная вода

С (Ц) - циркуляция

TUV (ГТВ) - горячая техническая вода

1- обратный клапан

2 - насос

Рисунок 10

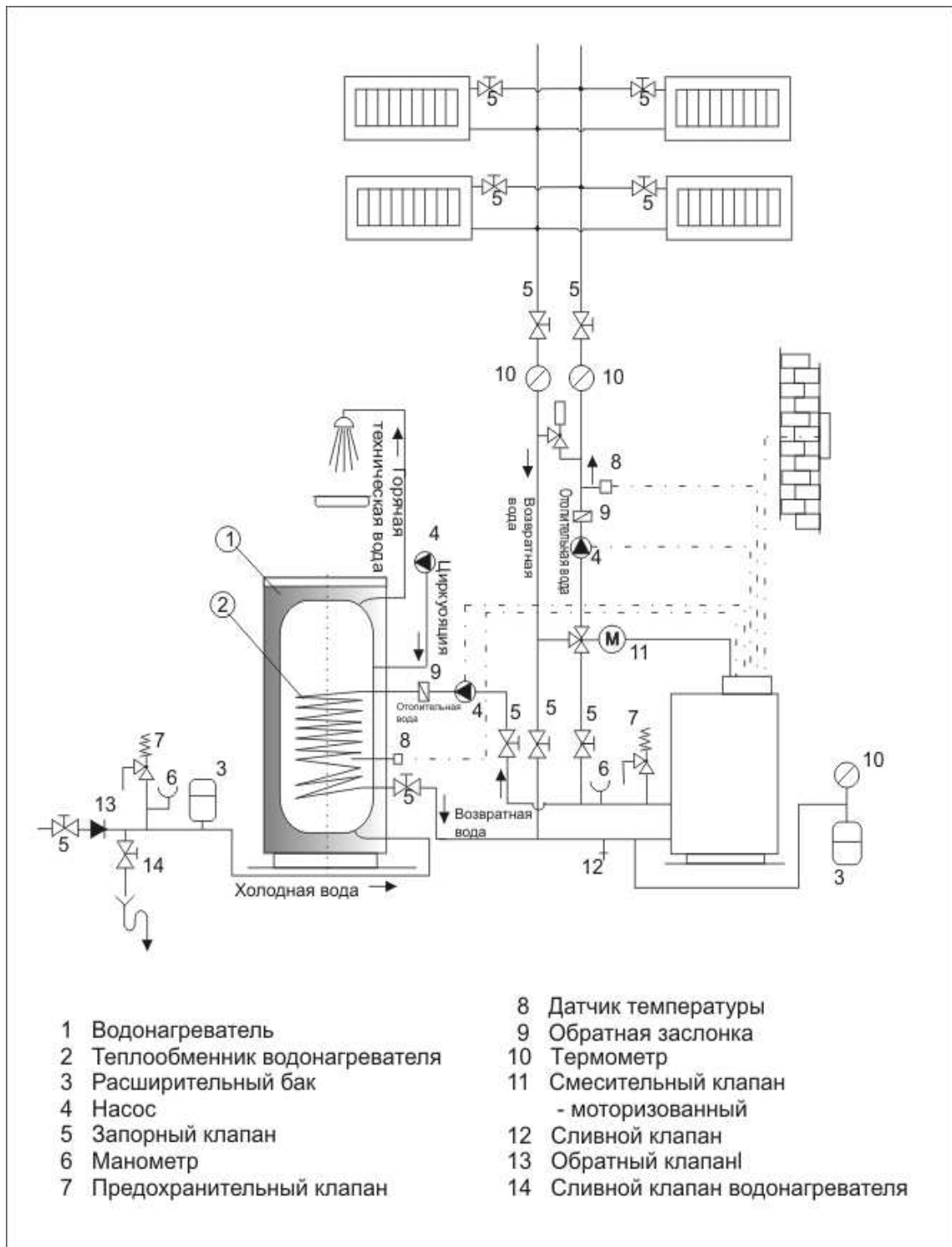


Рисунок 11

нагреваемый газовым котлом и солнечными коллекторами, управляемый трехходовым клапаном

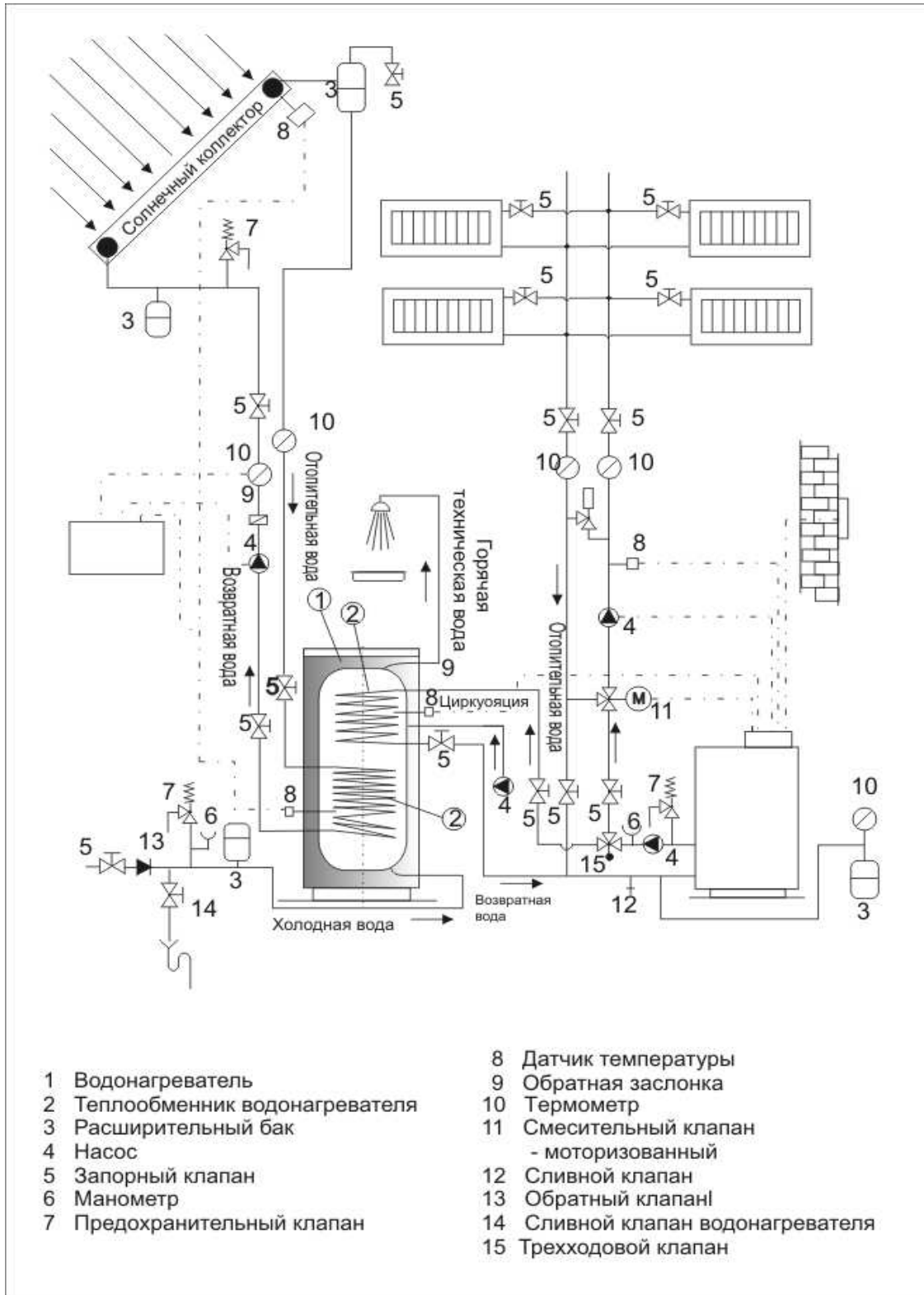


Рисунок 12

2.6 ПЕРВЫЙ ВВОД В ЭКСПЛУАТАЦИЮ

После подключения водонагревателя к водопроводу, электрической сети и проверки предохранительного клапана (согласно прилагаемой к клапану инструкции) водонагреватель можно вводить в эксплуатацию.

Порядок:

- a) проверить водопроводное и электрическое подключение. Проверить правильность установки датчиков рабочего и предохранительного термостатов. Датчики должны быть вставлены в гильзу до упора, в последовательности - сначала рабочий, а потом защитный термостат;
- b) открыть кран горячей воды на смесителе;
- c) открыть кран подачи холодной воды к водонагревателю;
- d) как только начнет вытекать вода из крана горячей воды, наполнение водонагревателя закончено, и кран нужно закрыть;
- e) если обнаруживается негерметичность крышки фланца, необходимо подтянуть болты крышки фланца;
- f) привинтить крышку электропроводки;
- g) При применении нагрева воды **электрической энергией**, включить электрический ток (у комбинированных водонагревателей клапан на входе отопительной воды должен быть закрыт в отопительном вкладыше);
- h) при нагреве технической воды **тепловой энергией** из системы водяного отопления выключить электрический ток и открыть краны на входе и выходе отопительной воды, в случае необходимости – удалить воздух из теплообменника.
- i) при вводе в эксплуатацию водонагреватель необходимо промыть до исчезновения помутнения;
- j) Надлежащим образом заполнить гарантийный талон.

2.7 РЕГУЛЯЦИЯ ТЕМПЕРАТУРА ГОРЯЧЕЙ ВОДЫ

2.7.1 РЕГУЛЯЦИЯ ТЕМПЕРАТУРЫ ГОРЯЧЕЙ ВОДЫ ДЛЯ ВОДОНАГРЕВАТЕЛЕЙ 300 ЛИТРОВ

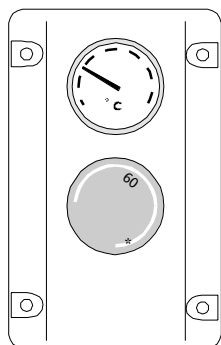
- панель является частью водонагревателя

Каждый водонагреватель имеет отдельную регуляцию температуры горячей воды для каждого теплообменника. Температуру можно настроить в пределах 5-74°C.

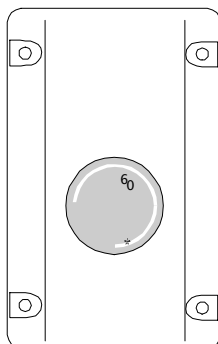
Для датчиков регулятора на оболочке емкости для каждого теплообменника приварен вертикальный двойной патрон. В случае применения внешней регуляции температуры патрон приспособлен для зондов диаметром 7 и 10 мм. Зонды можно вертикально перемещать в патронах для хорошей наладки всей системы.

Панели управления теплообменниками:

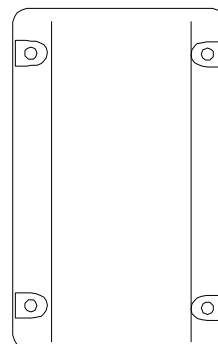
Панель для управления верхним теплообменником NTRR: капиллярный термостат и термометр



Панель для управления нижним теплообменником NTR, NTRR: капиллярный термостат



Закрывающая панель для применения внешней регуляции температуры горячей воды



2.7.2 РЕГУЛЯЦИЯ ТЕМПЕРАТУРЫ ГОРЯЧЕЙ ВОДЫ ДЛЯ ВОДОНАГРЕВАТЕЛЕЙ 160 - 250 ЛИТРОВ

ОКСЕ 160 NTR/2,2 кВт, ОКСЕ 200 NTR/2,2 кВт, ОКСЕ 250 NTR/2,2 кВт, ОКС 160 NTR/ВР, ОКС 200 NTR/ВР, ОКС 250 NTR/ВР

ОКСЕ 200 NTRR/2,2 кВт, ОКСЕ 250 NTRR/2,2 кВт, ОКС 200 NTRR/ВР, ОКС 250 NTRR/ВР

Каждый водонагреватель имеет отдельную регуляцию температуры горячей воды для каждого теплообменника. Температуру можно настроить в пределах 5 - 75 °С

Для датчиков регуляторов в емкости имеются патроны с внутренней резьбой.

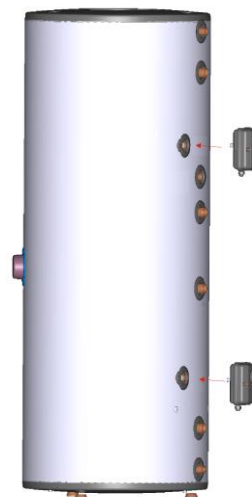
Коробки терморегуляции KR230V, KR24V не являются частью водонагревателя, их можно приобрести в качестве принадлежностей.

Коробки терморегулирования:

Коробка KR230V(24V) для управления нижним и верхним теплообменником NTR, NTRR: капиллярный термостат

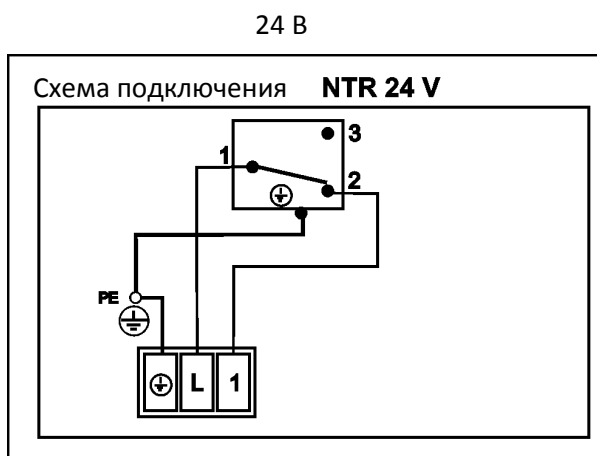
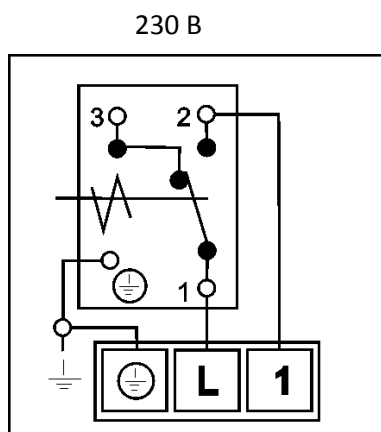
Монтаж коробки терморегуляции на водонагревателе:

- монтаж на задней стороне в патронах водонагревателя
- в зависимости от количества теплообменников - 1 или 2 коробки терморегуляции



Название	Напряжение	Степень электробезопасности
KR 24V	24 V	IP 24
KR 230 V	230 V	IP 24

Схема подключения:



2.8 ОЧИСТКА ВОДОНАГРЕВАТЕЛЯ И ЗАМЕНА АНОДНОГО СТЕРЖНЯ

При многократном нагревании воды на стенках эмалированного резервуара, и в особенности на крышке фланца, образуется накипь. Образование накипи зависит от жесткости нагреваемой воды, ее температуры и количества израсходованной горячей воды.



Рекомендуем после двухлетней эксплуатации произвести проверку, при необходимости – очистку резервуара от накипи, проверку, если требуется – замену анодного стержня.

Теоретический срок службы анода составляет два года, однако он изменяется в зависимости от жесткости и химического состава воды в месте использования. На основании этой проверки можно установить срок следующей замены анодного стержня. Очистку и замену анода поручите сервисной фирме. При сливе воды из водонагревателя должен быть открыт кран горячей воды на смесителе, чтобы не возникало разрежения в резервуаре водонагревателя, которое может препятствовать вытеканию воды.



Для предотвращения размножения бактерий (например, бактерии Легионеллы) рекомендуется у резервуарных нагревателей, в крайне необходимых случаях, периодически временно повышать температуру ГТВ не менее чем на 740°C. Возможен и другой способ дезинфекции горячей воды.

ПОРЯДОК ДЕЙСТВИЙ ПРИ ЗАМЕНЕ АНОДНОГО СТЕРЖНЯ В ВЕРХНЕЙ ЧАСТИ ВОДОНАГРЕВАТЕЛЯ

1. Выключить управляющее напряжение к водонагревателю.
2. Спустить воду из 1/5 водонагревателя.
ПОРЯДОК: Закрыть клапан на входе воды в водонагреватель.
Открыть кран горячей воды на смесителе.
Открыть сливной кран водонагревателя.
3. Анод ввинчен под пластиковым покрытием в верхнюю крышку водонагревателя.
4. Вывинтите анод соответствующим ключом.
5. Выньте анод и в обратном порядке продолжите монтаж нового анода.
6. При монтаже следите за правильностью подключения заземляющего кабеля (300 - 500 л) – это условие надлежащего функционирования анода.
7. Водонагреватель наполните водой.

ПОРЯДОК ДЕЙСТВИЙ ПРИ ЗАМЕНЕ АНОДНОГО СТЕРЖНЯ В БОКОВОМ ФЛАНЦЕ

1. Выключить управляющее напряжение к водонагревателю.
2. Слить воду из водонагревателя.
ПОРЯДОК: Закрыть клапан на входе воды в водонагреватель.
Открыть кран горячей воды на смесителе.
Открыть сливной кран водонагревателя.
3. Один анод ввинчивается под пластиковой крышкой в верхней крышке водонагревателя, а второй анод ввинчивается в боковой фланец.
4. Вывинтите анод соответствующим ключом.
5. Выньте анод и в обратном порядке продолжите монтаж нового анода.
6. Водонагреватель наполните водой.

Перечень водонагревателей с анодом в боковом фланце:

ОКС 200 NTR/VP
ОКС 200 NTRR/VP
ОКС 250 NTR/VP
ОКС 250 NTRR/VP
ОКС 300 NTR/VP
ОКС 300 NTRR/VP

OKS 300 NTR/2,2 кВт (3-6 кВт, 5-9 кВт, 8-12 кВт)
OKS 300 NTRR/2,2 кВт (3-6 кВт, 5-9 кВт, 8-12 кВт)

2.9 ЗАПАСНЫЕ ЧАСТИ

- крышка фланца
- уплотнение крышки фланца
- изолирующая крышка на фланец
- термостат и тепловой предохранитель
- магниевый анод
- переключатель термостата
- индикаторы с проводами
- ориентировочный указатель температуры
- комплект болтов M12 (или M10)

В заказе запасных частей указывайте наименование детали, тип и типовой номер с заводской таблички водонагревателя.

3 ВАЖНЫЕ ПРЕДУПРЕЖДЕНИЯ

3.1 ПРЕДПИСАНИЯ ПО УСТАНОВКЕ



Без подтверждения специализированной фирмы о выполнении электрического и водопроводного подключения гарантийный талон недействителен.

Необходимо регулярно контролировать защитный магниевый анод, а в случае необходимости его заменить.

Между водонагревателем и предохранительным клапаном запрещено устанавливать какую-либо запорную арматуру.

При давлении в водопроводной системе, превышающим 0,48 МПа, перед предохранительным клапаном необходимо установить еще и редуцирующий клапан.

Все выходы горячей воды должны быть оборудованы смесителями.

Перед первым наполнением водонагревателя водой рекомендуем подтянуть гайки фланцевого соединения резервуара.

Любая манипуляция с термостатом, кроме регулировки температуры переключателем, запрещена.

Все манипуляции с электрической проводкой, настройку и замену регулирующих элементов выполняет лишь сервисное предприятие.

Недопустимо выводить из эксплуатации тепловой предохранитель! Тепловой предохранитель, при неисправности термостата, прекратит подачу электрического тока к нагревательному элементу, если температура воды в водонагревателе повысится выше 95 °С.

В исключительных случаях тепловой предохранитель может прекратить подачу электрического тока и при перегреве воды слишком высоким нагревом котла системы водяного отопления (в случае комбинированного водонагревателя).

Рекомендуем эксплуатировать водонагреватель с одним видом энергии.



Подключение к электрической сети и водопроводу должно удовлетворять требованиям и нормативным актам в стране использования!

3.2 УКАЗАНИЯ ДЛЯ ТРАНСПОРТИРОВКИ И ХРАНЕНИЯ

Оборудование может перевозиться и храниться в сухой среде, должно быть защищено от воздействия погодных условий, в диапазоне температур от -15 до +50°С. При погрузке и выгрузке необходимо руководствоваться указаниями на таре.



Под влиянием транспортировки и тепловых расширений у водонагревателей с теплообменником может происходить откалывание излишней эмали на дно резервуара. Это обычное явление, которое не влияет на качество и срок службы водонагревателя. Определяющей является слой эмали, который остается на резервуаре. DZD имеет многолетний опыт с этим явлением, и это не является причиной для предъявления претензий.

3.3 ЛИКВИДАЦИЯ ТАРЫ И НЕИСПРАВНОГО ИЗДЕЛИЯ

За упаковку, в которой было поставлено изделие, был уплачен сервисный сбор, расходуемый на обеспечение приема и утилизации упаковочного материала. Сервисный сбор был уплачен согласно закону № 477/2001 Сб. в редакции последующих нормативных актов в фирме ЕКО-КОМ а.с. Клиентский номер фирмы – F06020274. Упаковку водонагревателя отправьте на место, отведенное муниципалитетом для сбора отходов. Отслужившее и непригодное к использованию изделие по окончании эксплуатации демонтируйте и передайте на станцию переработки отходов (пункт приема) или обратитесь к производителю.



6-3-2017